

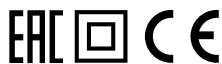
**storm!**  
нас рекомендуют друзьям

Инструкция по эксплуатации и  
техническому обслуживанию.



Многофункциональный аккумулятор  
и автономное пусковое устройство.

Модель: BC1208.



RU-2017-06-08

СО Д Е Р Ж А Н И Е.

1. Область применения и назначение.	3
2. Внешний вид.	3
3. Технические характеристики.	4
4. Правила техники безопасности.	4
5. Правила эксплуатации.	6
6. Техническое обслуживание.	10
7. Гарантийное обязательство.	12
8. Срок службы	14
9. Перечень критических отказов и ошибочные действия персонала или пользователя	14
10. Критерии предельных состояний	14
11. Действиях персонала в случае инцидента, критического отказа или аварии.	14
12. Хранение.	14
13. Транспортировка.	15
14. Утилизация.	15
15. Информация для покупателя.	16

Уважаемый покупатель!

Компания **●Sturm!** выражает Вам свою глубочайшую признательность за приобретение нашего электрооборудования.

Изделия под торговой маркой **●Sturm!** постоянно совершенствуются и улучшаются. Поэтому технические характеристики и дизайн могут меняться без предварительного уведомления. Приносим Вам наши глубочайшие извинения за возможные причиненные этим неудобства.

**ВНИМАНИЕ!** Внимательно изучите данную инструкцию по эксплуатации и техническому обслуживанию. Храните её в защищенном месте.

## 1. Область применения и назначение.

### Назначение.

Данное пусковое многофункциональное устройство предназначено для аварийного запуска дизельных и бензиновых двигателей со свинцовыми аккумуляторными батареями.

Также это устройство может быть использовано для питания и зарядки ноутбуков, мобильных телефонов и других электронных устройств.

Пусковое зарядное устройство BC1212 предназначено только для запуска 12В свинцово-кислотных аккумуляторов.

**ЗАПРЕЩЕНО!** Запуск автотранспортных средств, оснащенных не перезаряжаемыми или неисправными батареями, запрещен.

### Область применения.

Инструмент предназначен для использования при температуре от -10 до +40С и относительной влажностью воздуха не более 80%, с отсутствием прямого воздействия атмосферных осадков и чрезмерной запыленности воздуха.

Устройство предназначено для использования только внутри помещений (кроме кратковременного запуска двигателя автомобиля), степень защиты IP20.

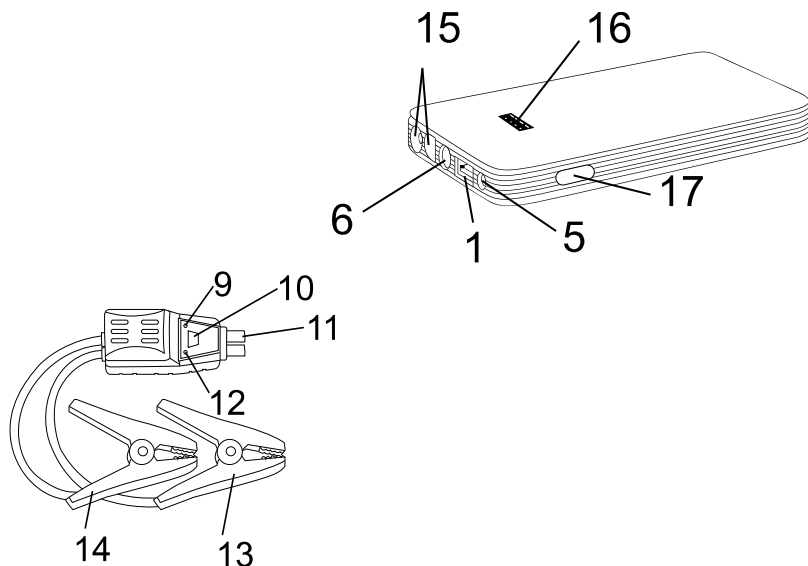
### Источник питания.

Данный инструмент снабжен зарядным устройством, которое должно подключаться к источнику питания с напряжением, соответствующим напряжению, указанному на идентификационной пластинке, и может работать только от однофазного источника переменного тока.

**Внимание! ПРОИЗВЕДИТЕ ПОЛНУЮ ЗАРЯДКУ УСТРОЙСТВА СРАЗУ ПОСЛЕ ЕГО ПОКУПКИ.**

Для увеличения срока службы оборудования рекомендуется производить полную перезарядку устройства после каждого запуска или через каждые три месяца его эксплуатации.

## 2. Внешний вид.



1. USB выход 5В/2А.
5. Вход 15В/1А.
6. Светодиодная подсветка.
9. Светодиодный индикатор красного цвета.
10. Кнопка BOOST.
11. Разъем EC5 для подключения к устройству.
12. Светодиодный индикатор зеленого цвета.
- 13 Отрицательная клемма (черная).
14. Положительная клемма (красная).
15. Розетка запуска автомобиля.
16. Световой индикатор заряда.
17. Выключатель.

### Комплектность поставки.

2. Зарядное устройство 100-240В переменного тока.
3. Зарядное устройство постоянного тока 12В.
4. Клеммы Smart Clamp.
5. USB кабель.

### 3. Технические характеристики.

Модель	BC1208
Тип аккумулятора	Литий-ионный полимерный
Емкость аккумулятора	8000 мАч
Стартовый ток	150А
Пиковый ток	300А
Запуск двигателей	Для бензиновых двигателей объемом до 2,5 л, напряжение бортовой сети 12В
Пусковой цикл	Запуск - 5 секунд, Выключение - 180 секунд
Вход	15 В пост. тока 1А
USB выход	5В/2А
Светодиодный фонарик	0.5 Вт
Рабочая температура	-10°C ~ +50°C
Температура заряда	10°C ~ +45°C

### 4. Правила техники безопасности. Предписывающие знаки Гост 12.14.026-2001.

Предупреждающие знаки		
	Опасность поражения электрическим током	На опорах линий электропередачи, электрооборудовании и приборах, дверцах силовых щитков, на электротехнических панелях и шкафах, а также на ограждениях токоведущих частей оборудования, механизмов, приборов
	Внимание! Опасность (прочие опасности)	Применять для привлечения внимания к прочим видам опасности, не обозначенной настоящим стандартом. Знак необходимо использовать вместе с дополнительным знаком безопасности с поясняющей надписью
	Осторожно! Аккумуляторные батареи	В помещениях и на участках изготовления, хранения и применения аккумуляторных батарей
Предписывающие знаки		
	Отключить штепсельную вилку	На рабочих местах и оборудовании, где требуется отключение от электросети при наладке или остановке электрооборудования и в других случаях

1. Пусковое зарядное устройство BC1208 предназначено только для запуска 12В свинцово-кислотных аккумуляторов. Запуск автотранспортных средств, оснащенных не перезаряжаемыми или неисправными батареями, запрещен.

**● Sturm!** Инструкция по эксплуатации и техническому обслуживанию Многофункциональный аккумулятор и Автономное пусковое устройство стр. 6

Работа в непосредственной близости от свинцово-кислотных батарей является крайне опасной. В нормальном режиме работы аккумуляторов происходит выделение взрывоопасных газов. Используйте в хорошо проветриваемом помещении. Воздействие аккумуляторной кислоты может стать причиной потери зрения. При работе в непосредственной близости от аккумулятора не дотрагивайтесь до глаз.

2. В непосредственной близости от аккумулятора и двигателя категорически запрещается курить и разжигать огонь. Необходимо исключить наличие взрывоопасных газов, а также источников открытого пламени и искр.

3. Перед выполнением процедуры запуска от внешнего источника необходимо снять все ювелирные украшения, такие как кольца, браслеты и цепочки. Наличие вышеуказанных изделий может стать причиной короткого замыкания, влекущего за собой получение серьезных ожогов.

4. Во избежание повреждения электрической системы автомобиля не используйте ВС1208 для автотранспортных средств, в которых не установлен аккумулятор.

5. Использование дополнительных принадлежностей, не рекомендованных производителем или реализуемых сторонними компаниями, может стать причиной возгорания, поражения электрическим током, а также получения травм. Не используйте поврежденные дополнительные принадлежности.

6. Расположите ВС1208 на максимальном удалении от аккумулятора (насколько это позволяет длина кабеля для запуска от внешнего источника).

7. Не используйте оборудование в дождливую погоду, а также в условиях повышенной влажности.

8. Для предотвращения повреждения кабеля питания и вилки, при отключении оборудования от источника питания следует тянуть за вилку, а не за кабель.

9. С особой осторожностью используйте зарядное устройство, если на него было оказано ударное воздействие или оно было уронено. Внимательно осмотрите оборудование, и, в случае необходимости, отремонтируйте его.

10. В целях безопасности, любые ремонтные работы должны выполняться производителем оборудования или авторизованными сервисными центрами.

## **5. Правила эксплуатации оборудования.**

### **Режим форсированного заряда “BOOST”:**

1. Убедитесь в корректности соединения пускового зарядного устройства и аккумуляторной батареи (красный светодиод горит, зеленый светодиод выключен).
2. Нажмите на кнопку BOOST и удерживайте ее в течение 3 секунд (после звукового сигнала зажжется зеленый светодиод и выключится красный). Обычно это происходит по причине крайне малой емкости аккумулятора.

**Sturm!** Инструкция по эксплуатации и техническому обслуживанию  
**Многофункциональный аккумулятор и Автономное пусковое устройство стр. 7**

3. Запустите двигатель (аналогично тому, как это производится в нормальном режиме работы, описанном на стр. 7).

**ОПАСНО!** В обычных условиях не следует использовать режим форсированного заряда. После нажатия кнопки Boost происходит отключение защиты от обратной полярности и короткого замыкания, а также функции искрозащиты. Перед началом работы в режиме форсированного заряда обратите особое внимание на соблюдение полярности. Избегайте соприкосновения или соединения положительных и отрицательных клемм, т.к. это может стать причиной значительного повышения температуры, а также возникновения искр.

**Звуковая и светодиодная индикация:**

№	Красный светодиод	Зеленый светодиод	Звуковой индикатор	Состояние
1	Вкл.	Выкл.	Один звуковой сигнал	Кабель и ВС1208 соединены.
2	Выкл.	Вкл.	Один звуковой сигнал	Кабель пускового зарядного устройства и аккумулятор соединены.  Готов к запуску двигателя.
3	Медленно мигает	Выкл.	Без звукового сигнала	Низкое напряжение литиевого аккумулятора в ВС1208.
4	Медленно мигает	Выкл.	Без звукового сигнала	В течение установленного времени не было включено зажигание. Отсоедините клеммы от автомобильного аккумулятора и подключите их заново при выполнении условия №1.
5	Быстро мигает	Выкл.	Короткий звуковой сигнал	Красная и черная клемма соединена друг с другом.
6	Быстро мигает	Выкл.	Короткий звуковой сигнал	Reverse connection of clamps.
7	Выкл.	Быстро мигает	Без звукового сигнала	Двигатель запущен.
8	Выкл.	Быстро мигает	Без звукового сигнала	Напряжение аккумулятора автотранспортного средства превышает напряжение пускового зарядного устройства.

**Подключение аккумулятора.**

● **Sturm!** Инструкция по эксплуатации и техническому обслуживанию  
Многофункциональный аккумулятор и Автономное пусковое устройство стр. 8

1. Определите полярность штырей аккумулятора. Положительный полюс аккумулятора обычно обозначается данными буквами или символом (POS,P,+). Отрицательный полюс аккумулятора обычно обозначается данными буквами или символом (NEG,N,-).
2. Не подключайте устройство к карбюратору, линиям подачи топлива, а также к тонким металлическим деталям.
3. Определите тип системы заземления автомобиля (положительная или отрицательная). Это можно узнать, определив какой из полюсных штырей аккумулятора (NEG или POS) подключен на массу.
4. Для автомобилей с отрицательным заземлением (наиболее распространенное): вначале подключите КРАСНУЮ ПОЛОЖИТЕЛЬНУЮ клемму пускового зарядного устройства к положительному штырю аккумулятора, а затем, подключите ЧЕРНУЮ ОТРИЦАТЕЛЬНУЮ клемму устройства к отрицательному штырю аккумулятора или к корпусу автомобиля (если Вы не знаете, как подключить клемму к корпусу автомобиля, просто подключите ее к штырю аккумулятора).
5. Для автомобилей с положительным заземлением (встречаются крайне редко): подключите ЧЕРНУЮ ОТРИЦАТЕЛЬНУЮ клемму зарядного устройства к отрицательному штырю аккумулятора, а затем, подключите КРАСНУЮ ПОЛОЖИТЕЛЬНУЮ клемму к положительному штырю аккумулятора или к корпусу автомобиля (если Вы не знаете как подключить клемму к корпусу автомобиля, просто подключите ее к штырю аккумулятора).
6. При отключении, выполняйте действия в обратном порядке, в первую очередь, отключив отрицательную клемму (или положительную, для систем положительного заземления).

**Запуск двигателя от пускового зарядного устройства.**

Данное устройство предназначено только для использования в аварийных ситуациях и не подходит для коммерческой эксплуатации! Разъем ЗАПУСК ДВИГАТЕЛЯ (ENGINE START) ВСЕГДА находится в активном состоянии! Не пытайтесь производить запуск двигателя в тех случаях, когда уровень заряда аккумулятора BC1208 составляет менее 20% (обратите внимание на статус индикатора заряда аккумулятора).

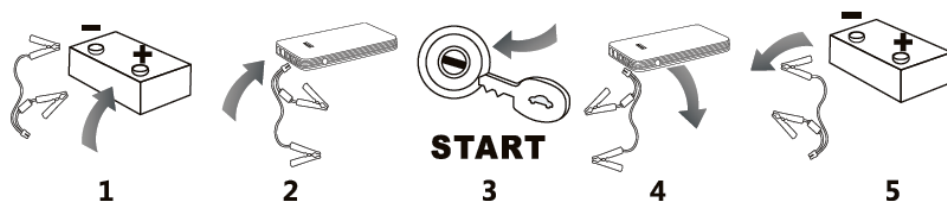
1. Выключите зажигание и отключите все дополнительное оборудование (радиоприемники, осветительные приборы, кондиционеры, и т.д.), а также отключите электронные устройства.
2. Подсоедините клеммы устройства к штырям аккумулятора, соблюдая полярность.
3. Подключите разъем EC5 кабеля стартового зарядного устройства к разъему ЗАПУСК ДВИГАТЕЛЯ, расположенному в BC1208.
4. Попробуйте запустить двигатель (поверните ключ зажигания). В большинстве случаев двигатель должен заработать. Отключите устройство в том случае, если по истечении 5 секунд после запуска



● **Sturm!** Инструкция по эксплуатации и техническому обслуживанию  
Многофункциональный аккумулятор и Автономное пусковое устройство стр. 9

двигателя автомобиль так и не завелся. Функция запуска предназначена для краткосрочной работы, и ее использование на протяжении более чем 5 секунд может привести к поломке оборудования. После каждой процедуры запуска пусковое зарядное устройство должно остывать не менее 3 минут.

5. Сразу после запуска двигателя отключите кабель от ВС1208, а затем отсоедините его от штырей аккумулятора.



### **ЗАРЯДКА.**

Данное устройство предназначено только для использования в аварийных ситуациях и не подходит для коммерческой эксплуатации! Разъем ЗАПУСК ДВИГАТЕЛЯ (ENGINE START) ВСЕГДА находится в активном состоянии! Не пытайтесь производить запуск двигателя в тех случаях, когда уровень заряда аккумулятора ВС1208 составляет менее 20% (обратите внимание на статус индикатора заряда аккумулятора).

Данный продукт поставляется производителем в частично заряженном состоянии. Сразу после покупки следует полностью зарядить оборудование. Для увеличения срока службы оборудования рекомендуется производить полную перезарядку устройства после каждого запуска или через каждые три месяца, даже в том случае, если оборудование не использовалось. Если напряжение аккумулятора, установленного в ВС1208 слишком низкое, работа устройства будет автоматически прекращена, что позволит предотвратить повреждение оборудования. Для активации оборудования произведите его перезарядку и выполните полную зарядку для увеличения срока службы аккумулятора. Кроме того, мы рекомендуем не производить одновременную зарядку и разрядку устройства.

### **Зарядка от источника переменного тока.**

1. Вставьте адаптер переменного тока в гнездо для подключения зарядного устройства.
2. Подключите другой конец адаптера переменного тока к сетевой розетке.

**Sturm!** Инструкция по эксплуатации и техническому обслуживанию  
Многофункциональный аккумулятор и Автономное пусковое устройство стр. 10

3. Полностью зарядите пусковое зарядное устройство.

Когда процесс зарядки будет завершен, вначале выньте адаптер переменного тока из сетевой розетки, а затем извлеките его из гнезда для подключения зарядного устройства, расположенного в BC1208.

### **Зарядка от источника постоянного тока, расположенного в Вашем транспортном средстве.**

1. Включите двигатель автомобиля.
2. Вставьте адаптер постоянного тока в гнездо для подключения зарядного устройства.
3. Подключите другой конец адаптера переменного тока к прикуривателю.
4. Полностью зарядите устройство. В течение всего заряда двигатель должен работать.
5. Когда процесс зарядки будет завершен, вначале выньте адаптер постоянного из прикуривателя, а затем извлеките его из гнезда для подключения зарядного устройства, расположенного в BC1208.

### **Время зарядки.**

После завершения процесса зарядки на жидкокристаллическом экране появится надпись "100%", либо светодиод 100% будет постоянно гореть (зависит от модели). Время зарядки варьируется в зависимости от степени разряженности и типа используемого источника питания. В случае подключения устройства, заряженного на 5%, к источнику переменного тока, время полной зарядки аккумулятора составит порядка 3 часов.

### **Индикатор состояния аккумулятора.**

В течение периода зарядки светодиодные индикаторы будут загораться один за другим. Различное количество зажженных светодиодных индикаторов указывает на уровень заряда устройства BC1208.

Кол-во индикаторов	1 постоянно горящий	2 постоянно горящих	3 постоянно горящих	4 постоянно горящих
Емкость аккумулятора	25%	50%	75%	100%

### **Зарядка устройств через USB.**

Подключите USB устройство к BC1208, используя оригинальный или универсальный кабель (предпочтительно использовать оригинальные кабели, производимые компанией Apple® для своей продукции). Для начала процесса зарядки USB устройства нажмите на кнопку Power. После отсоединения USB устройства, BC1208 автоматически выключится. Количество повторных зарядок зависит от типа заряжаемого устройства.

**●Sturm!** Инструкция по эксплуатации и техническому обслуживанию  
Многофункциональный аккумулятор и Автономное пусковое устройство стр. 11

### **ФОНАРИК.**

Для включения фонарика нажмите и удерживайте в течение 3 секунд кнопку включения. Однократное нажатие кнопки позволяет переключаться между режимами работы фонарика: Постоянно включен – Проблесковый огонь – SOS – Выключен.

### **Поиск и устранение неисправностей.**

Неисправность	Причина	Способ устранения
При нажатии кнопки процесс зарядки не начинается.	Срабатывает защита от низкого напряжения.	Подключите адаптер к 15В 1А входному порту для активации.

### **6. Техническое обслуживание оборудования.**

По окончании работы очистите мягкой щеткой и протрите тряпкой все внешние части инструмента. Не используйте воду, растворы или чистящие жидкости. Удалите налипшую траву, грязь с помощью деревянного или пластикового скребка. Очистите вентиляционные отверстия.

Обслуживание должно быть выполнено только квалифицированным персоналом уполномоченных сервисных центров ●Sturm! Обслуживание, выполненное неквалифицированным персоналом, может стать причиной поломки и травм. Например, внутренние провода могут быть неправильно уложены и зажаты.

### **7. Гарантийное обязательство.**

На электроинструмент распространяется гарантия, согласно сроку, указанному в гарантийном талоне.

Вы можете ознакомиться с правилами гарантийного обслуживания в гарантийном талоне, прилагаемом к инструкции по эксплуатации.

### **8. Срок службы изделия.**

Срок службы изделия составляет 5 лет. Срок хранения (годности)- 5лет. Не рекомендуется к эксплуатации по истечении 3 лет хранения с даты изготовления без предварительной проверки (дату изготовления см. на этикетке). По истечении 5 лет изделие подлежит утилизации в соответствии с установленными правилами в РФ.

### **9. Перечень критических отказов и ошибочные действия персонала или пользователя.**

Не использовать с поврежденным корпусом.

Не использовать при появлении дыма непосредственно из корпуса изделия.

Не использовать с перебитым или оголенным электрическим кабелем.

Не использовать на открытом пространстве во время дождя (в распыляемой воде).

Не включать при попадании воды в корпус.

Не использовать при сильном искрении.

## 10. Критерии предельных состояний.

1. Повреждён электрический кабель или штепсельная вилка.
2. Поврежден корпус изделия.

## 11. Действиях персонала в случае инцидента, критического отказа или аварии.

При возникновении инцидента или аварии следует незамедлительно остановить работу с инструментом, обесточить, обратиться в сервисную службу, действовать по указаниям службы сервиса, если таковые поступили, и не допускать людей к работе с инструментом.

## 12. Хранение.

Необходимо хранить в сухом месте.

Необходимо хранить вдали от источников повышенных температур и воздействия солнечных лучей.

При хранении необходимо избегать резкого перепада температур.

Хранение без упаковки не допускается.

Подробные требования к условиям хранения смотрите в ГОСТ 15150 (Условие 1).

**Меры по предотвращению применения не по назначению после достижения назначенного ресурса или назначенного срока службы.**

**ЗАПРЕЩЕНО** применение инструмента не по назначению!

По истечении 5 лет изделие подлежит обязательной утилизации в соответствии с установленными правилами в РФ.

## 13.Транспортировка.

Категорически не допускается падение и любые механические воздействия на упаковку при транспортировке.

При разгрузке и погрузке не допускается использование любого вида техники, работающей по принципу зажима упаковки.

Подробные требования к условиям транспортировки смотрите в ГОСТ15150 (Условие 5).

## 14. Утилизация.



Отслужившие свой срок электроинструменты, принадлежности и упаковку следует сдавать на экологически чистую рекуперацию отходов.

Не выбрасывайте электроинструменты в бытовой мусор!

**ЗАПРЕЩЕНО!** Не выбрасывайте аккумуляторы в коммунальный мусор, не бросайте их в огонь или в воду!

Аккумуляторы следует собирать и сдавать на рециркуляцию или на экологически чистую утилизацию.

## 15. Информация для покупателя.



Сертификат соответствия:

№ TC RU C-CN. TC 02.B.00014

Серия RU № 0645565, срок действия: с 26.12.2017 г. по 25.12.2018 г.

Выдан Органом по сертификации продукции «ТЕСТСЕРТМАШ» Общества с ограниченной ответственностью «ТестСертМаш», Россия, 115477, город Москва, улица Бехтерева, дом 3, корпус 2.

Изготовлено в соответствии с директивами:

2014/35/EU Низковольтное оборудование,

2014/30/EU Электромагнитная совместимость.

Соответствует техническим регламентам

ТР ТС 020/2011 «Электромагнитная совместимость технических»,

ТР ТС 004/2011 «О безопасности низковольтного оборудования».

Страна изготовления: КНР.

Производитель (завод-изготовитель):

AWLOP TRADING CO LTD,

Адрес: 16/F unit A2, Modern Times № 201, Lantian road, Ningbo, China.

Китай, г. Нингбо, ул. Лантень 21, Модерн таймз А2, блок 16/F.

Уполномоченный представитель: ООО «Сервисный центр Штурм»

Адрес места нахождения: Россия, 140143, Московская область, Раменский район, пос. Родники, ул. Трудовая, д.10, пом.1

Телефон горячей линии: 8 800 775 5060.

Импортер: ООО «ПрофТорг»

Адрес места нахождения: Россия, 141011, Московская обл., г. Мытищи, ул.

Герцена, д. 1, корп. 3, пом. 28, оф. 7.

Телефон горячей линии: 8 800 775 5060.

Эл. почта: [info@instruimport.ru](mailto:info@instruimport.ru)

Дата производства указана в 10-значном серийном номере инструмента, нанесенного на его корпус:

1-я и 2-я цифра обозначает год, например, «4» обозначает, что изделие произведено в 2014 году.

3-я и 4-я цифры обозначают номер месяца в году производства, например, «05» - май.

Изготовлено в КНР. Дата изготовления указана на упаковке.