



 **BOSCH**

GBH Professional

240 | 240 F



Robert Bosch Power Tools GmbH
70538 Stuttgart
GERMANY

www.bosch-pt.com

1 609 92A 3SE (2021.03) PS / 221



1 609 92A 3SE

de Originalbetriebsanleitung	ru Оригинальное руководство по эксплуатации	lt Originali instrukcija
en Original instructions	uk Оригінальна інструкція з експлуатації	ar دليل التشغيل الأصلي
fr Notice originale	kk Пайдалану нұсқаулығының түпнұсқасы	fa دفترچه راهنمای اصلی
es Manual original	ro Instrucțiuni originale	
pt Manual original	bg Оригинална инструкция	
it Istruzioni originali	mk Оригиналное упатство за работа	
nl Oorspronkelijke gebruiksaanwijzing	sr Originalno uputstvo za rad	
da Original brugsanvisning	sl Izvirna navodila	
sv Bruksanvisning i original	hr Originalne upute za rad	
no Original driftsinstruks	et Algpärane kasutusjuhend	
fi Alkuperäiset ohjeet	lv Instrukcijas oriģinālvalodā	
el Πρωτότυπο οδηγιών χρήσης		
tr Orijinal işletme talimatı		
pl Instrukcja oryginalna		
cs Původní návod k používání		
sk Pôvodný návod na použitie		
hu Eredeti használati utasítás		

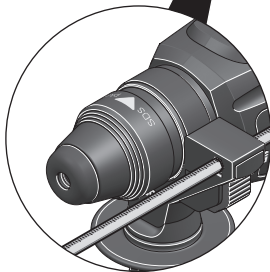
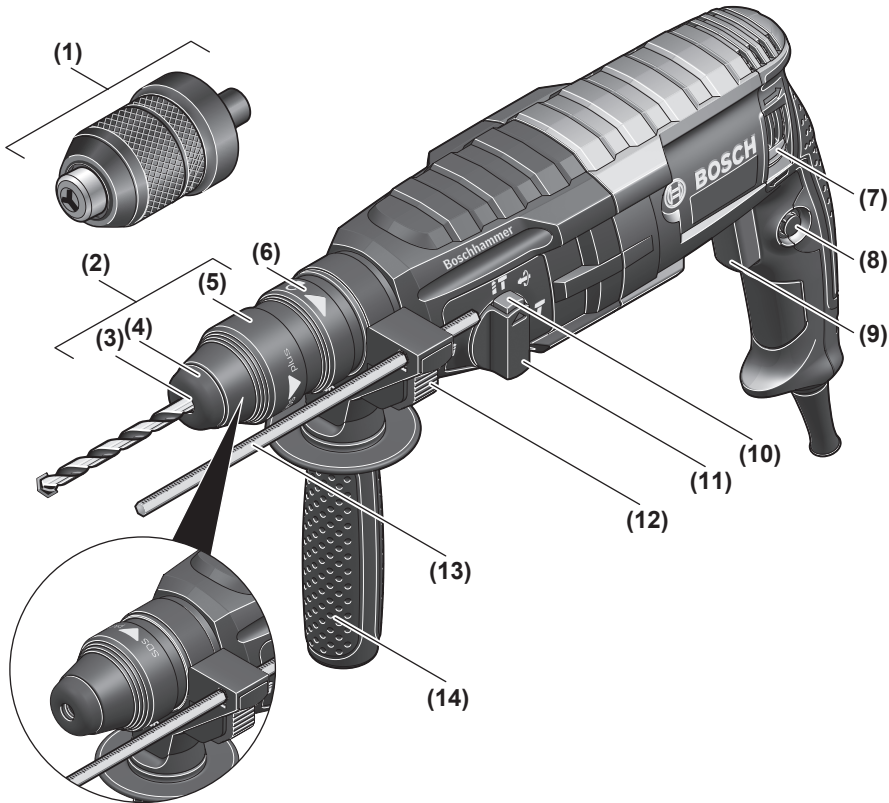


Deutsch	Seite	6
English	Page	12
Français	Page	18
Español	Página	25
Portugués	Página	33
Italiano	Página	39
Nederlands	Página	46
Dansk	Side	53
Svensk	Sidan	59
Norsk	Side	65
Suomi	Sivu	71
Ελληνικά	Σελίδα	77
Türkçe	Sayfa	84
Polski	Strona	92
Čeština	Stránka	99
Slovenčina	Stránka	105
Magyar	Oldal	111
Русский	Страница	118
Українська	Сторінка	127
Қазақ	Бет	134
Română	Pagina	143
Български	Страница	150
Македонски	Страница	157
Srpski	Strana	164
Slovenščina	Stran	171
Hrvatski	Stranica	177
Eesti	Lehekülg	183
Latviešu	Lappuse	189
Lietuvių k.	Puslapis	196
عربي	الصفحة	204
فارسی	صفحه	211

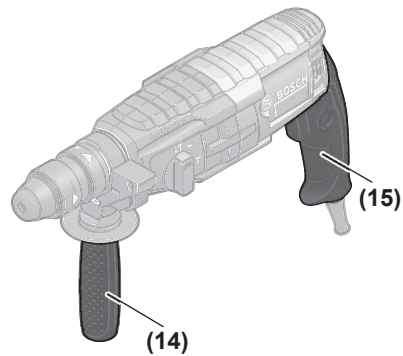
CE

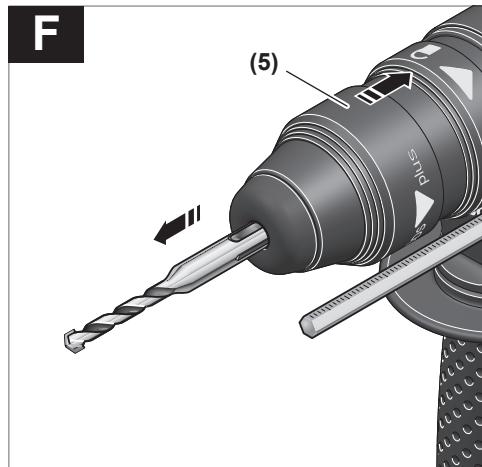
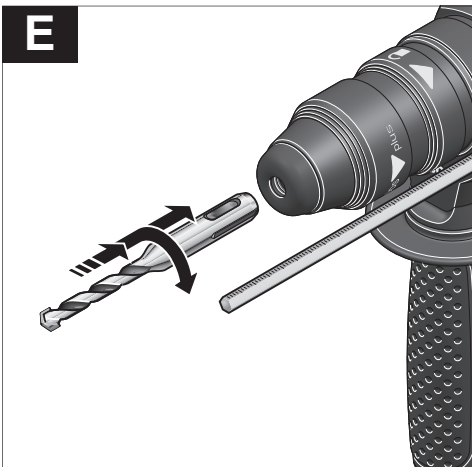
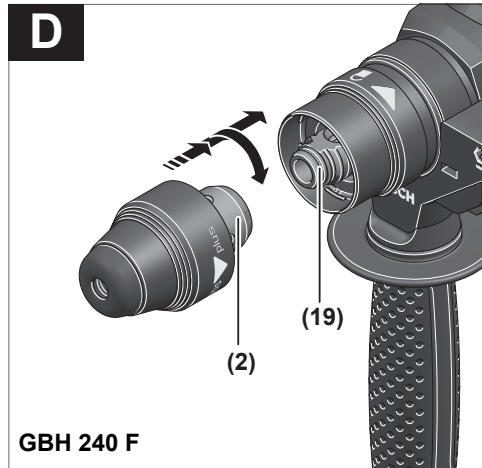
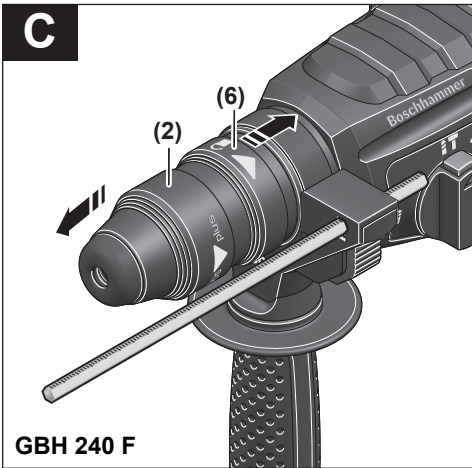
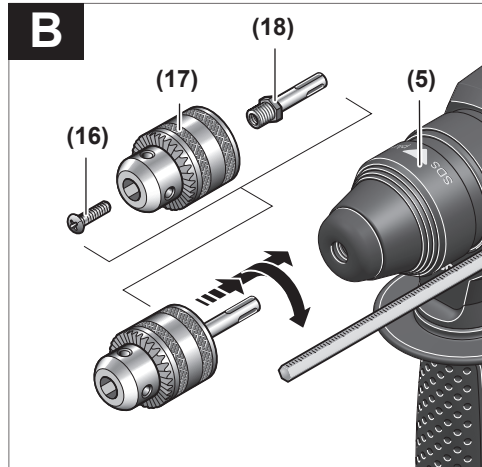
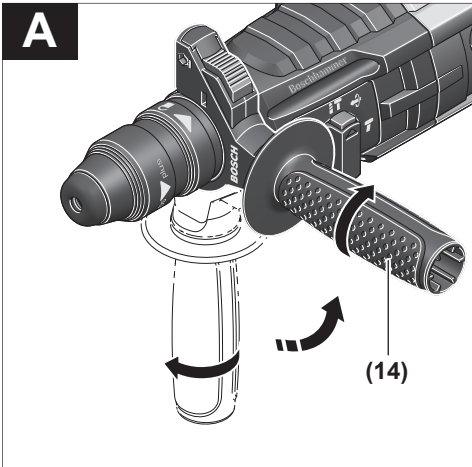


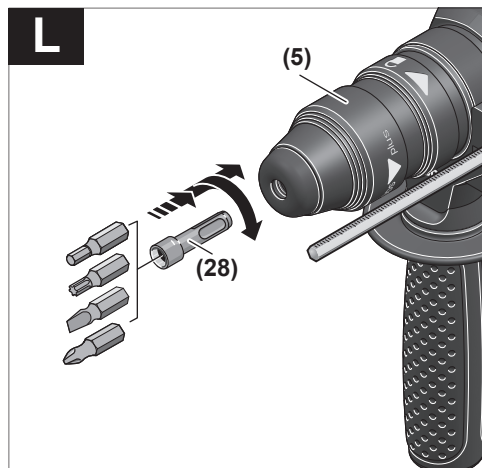
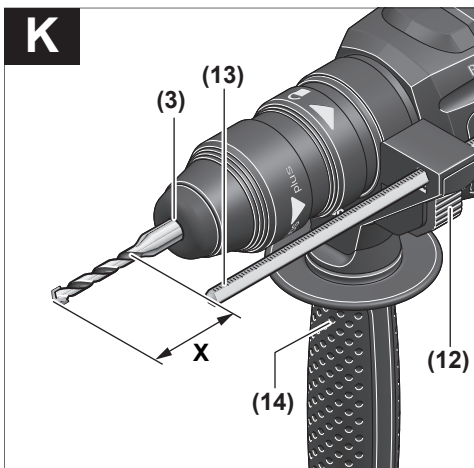
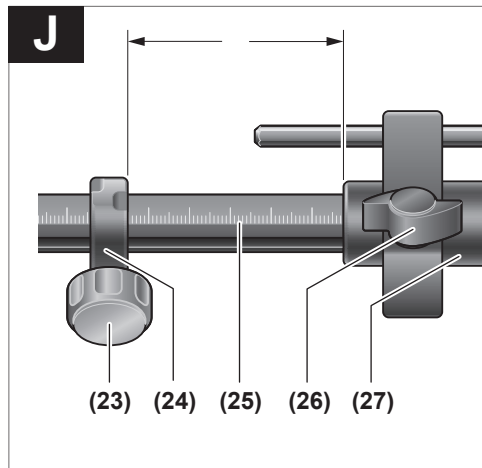
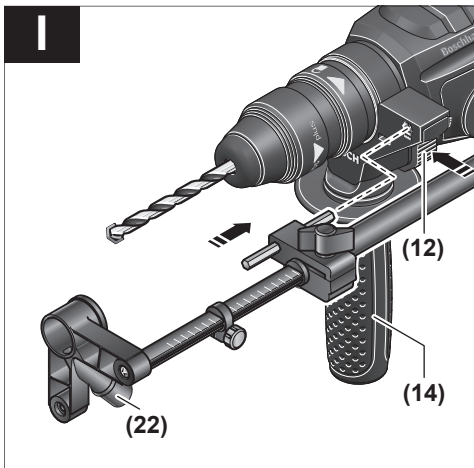
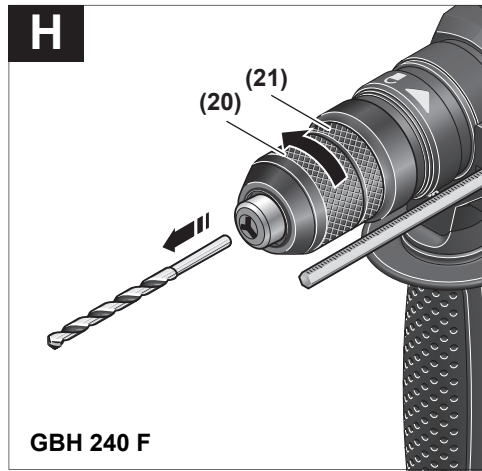
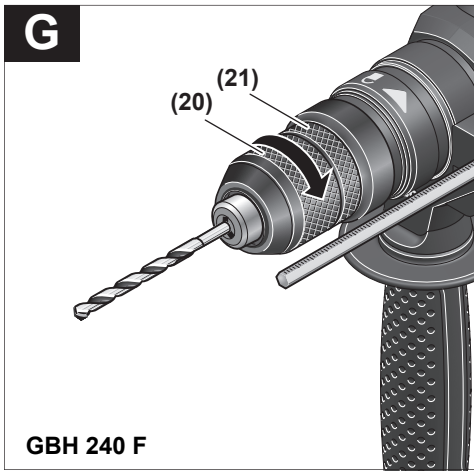
GBH 240 F



GBH 240







Deutsch

Sicherheitshinweise

Allgemeine Sicherheitshinweise für Elektrowerkzeuge

⚠️ WARNUNG Lesen Sie alle Sicherheitshinweise und Anweisungen. Versäumnisse

bei der Einhaltung der Sicherheitshinweise und Anweisungen können elektrischen Schlag, Brand und/oder schwere Verletzungen verursachen.

Bewahren Sie alle Sicherheitshinweise und Anweisungen für die Zukunft auf.

Der in den Sicherheitshinweisen verwendete Begriff „Elektrowerkzeug“ bezieht sich auf netzbetriebene Elektrowerkzeuge (mit Netzkabel) und auf akkubetriebene Elektrowerkzeuge (ohne Netzkabel).

Arbeitsplatzsicherheit

- ▶ **Halten Sie Ihren Arbeitsbereich sauber und gut beleuchtet.** Unordnung oder unbeleuchtete Arbeitsbereiche können zu Unfällen führen.
- ▶ **Arbeiten Sie mit dem Elektrowerkzeug nicht in explosionsgefährdeter Umgebung, in der sich brennbare Flüssigkeiten, Gase oder Stäube befinden.** Elektrowerkzeuge erzeugen Funken, die den Staub oder die Dämpfe entzünden können.
- ▶ **Halten Sie Kinder und andere Personen während der Benutzung des Elektrowerkzeugs fern.** Bei Ablenkung können Sie die Kontrolle über das Gerät verlieren.

Elektrische Sicherheit

- ▶ **Der Anschlussstecker des Elektrowerkzeuges muss in die Steckdose passen. Der Stecker darf in keiner Weise verändert werden. Verwenden Sie keine Adapterstecker gemeinsam mit Schutzgeerdeten Elektrowerkzeugen.** Unveränderte Stecker und passende Steckdosen verringern das Risiko eines elektrischen Schlages.
- ▶ **Vermeiden Sie Körperkontakt mit geerdeten Oberflächen wie von Rohren, Heizungen, Herden und Kühlschränken.** Es besteht ein erhöhtes Risiko durch elektrischen Schlag, wenn Ihr Körper geerdet ist.
- ▶ **Halten Sie Elektrowerkzeuge von Regen oder Nässe fern.** Das Eindringen von Wasser in ein Elektrowerkzeug erhöht das Risiko eines elektrischen Schlages.
- ▶ **Zweckentfremden Sie das Kabel nicht, um das Elektrowerkzeug zu tragen, aufzuhängen oder um den Stecker aus der Steckdose zu ziehen. Halten Sie das Kabel fern von Hitze, Öl, scharfen Kanten oder sich bewegenden Geräteteilen.** Beschädigte oder verwickelte Kabel erhöhen das Risiko eines elektrischen Schlages.
- ▶ **Wenn Sie mit einem Elektrowerkzeug im Freien arbeiten, verwenden Sie nur Verlängerungskabel, die auch für den Außenbereich geeignet sind.** Die Anwendung eines für den Außenbereich geeigneten Verlängerungskabels verringert das Risiko eines elektrischen Schlages.

- ▶ **Wenn der Betrieb des Elektrowerkzeuges in feuchter Umgebung nicht vermeidbar ist, verwenden Sie einen Fehlerstromschutzschalter.** Der Einsatz eines Fehlerstromschutzschalters vermindert das Risiko eines elektrischen Schlages.

Sicherheit von Personen

- ▶ **Seien Sie aufmerksam, achten Sie darauf, was Sie tun, und gehen Sie mit Vernunft an die Arbeit mit einem Elektrowerkzeug. Benutzen Sie kein Elektrowerkzeug, wenn Sie müde sind oder unter dem Einfluss von Drogen, Alkohol oder Medikamenten stehen.** Ein Moment der Unachtsamkeit beim Gebrauch des Elektrowerkzeuges kann zu ernsthaften Verletzungen führen.
- ▶ **Tragen Sie persönliche Schutzausrüstung und immer eine Schutzbrille.** Das Tragen persönlicher Schutzausrüstung, wie Staubmaske, rutschfeste Sicherheitsschuhe, Schutzhelm oder Gehörschutz, je nach Art und Einsatz des Elektrowerkzeuges, verringert das Risiko von Verletzungen.
- ▶ **Vermeiden Sie eine unbeabsichtigte Inbetriebnahme. Vergewissern Sie sich, dass das Elektrowerkzeug ausgeschaltet ist, bevor Sie es an die Stromversorgung und/oder den Akku anschließen, es aufnehmen oder tragen.** Wenn Sie beim Tragen des Elektrowerkzeuges den Finger am Schalter haben oder das Gerät eingeschaltet an die Stromversorgung anschließen, kann dies zu Unfällen führen.
- ▶ **Entfernen Sie Einstellwerkzeuge oder Schraubenschlüssel, bevor Sie das Elektrowerkzeug einschalten.** Ein Werkzeug oder Schlüssel, der sich in einem drehenden Geräteteil befindet, kann zu Verletzungen führen.
- ▶ **Vermeiden Sie eine abnormale Körperhaltung. Sorgen Sie für einen sicheren Stand und halten Sie jederzeit das Gleichgewicht.** Dadurch können Sie das Elektrowerkzeug in unerwarteten Situationen besser kontrollieren.
- ▶ **Tragen Sie geeignete Kleidung. Tragen Sie keine weite Kleidung oder Schmuck. Halten Sie Haare, Kleidung und Handschuhe fern von sich bewegenden Teilen.** Lockere Kleidung, Schmuck oder lange Haare können von sich bewegenden Teilen erfasst werden.
- ▶ **Wenn Staubabsaug- und -auffangeinrichtungen montiert werden können, vergewissern Sie sich, dass diese angeschlossen sind und richtig verwendet werden.** Verwendung einer Staubabsaugung kann Gefährdungen durch Staub verringern.

Verwendung und Behandlung des Elektrowerkzeugs

- ▶ **Überlasten Sie das Gerät nicht. Verwenden Sie für Ihre Arbeit das dafür bestimmte Elektrowerkzeug.** Mit dem passenden Elektrowerkzeug arbeiten Sie besser und sicherer im angegebenen Leistungsbereich.
- ▶ **Benutzen Sie kein Elektrowerkzeug, dessen Schalter defekt ist.** Ein Elektrowerkzeug, das sich nicht mehr ein- oder ausschalten lässt, ist gefährlich und muss repariert werden.

- ▶ **Ziehen Sie den Stecker aus der Steckdose und/oder entfernen Sie den Akku, bevor Sie Geräteeinstellungen vornehmen, Zubehörteile wechseln oder das Gerät weglegen.** Diese Vorsichtsmaßnahme verhindert den unbeabsichtigten Start des Elektrowerkzeuges.
- ▶ **Bewahren Sie unbenutzte Elektrowerkzeuge außerhalb der Reichweite von Kindern auf. Lassen Sie Personen das Gerät nicht benutzen, die mit diesem nicht vertraut sind oder diese Anweisungen nicht gelesen haben.** Elektrowerkzeuge sind gefährlich, wenn sie von unerfahrenen Personen benutzt werden.
- ▶ **Pflegen Sie Elektrowerkzeuge mit Sorgfalt. Kontrollieren Sie, ob bewegliche Teile einwandfrei funktionieren und nicht klemmen, ob Teile gebrochen oder so beschädigt sind, dass die Funktion des Elektrowerkzeuges beeinträchtigt ist. Lassen Sie beschädigte Teile vor dem Einsatz des Gerätes reparieren.** Viele Unfälle haben ihre Ursache in schlecht gewarteten Elektrowerkzeugen.
- ▶ **Halten Sie Schneidwerkzeuge scharf und sauber.** Sorgfältig gepflegte Schneidwerkzeuge mit scharfen Schneidkanten verklemmen sich weniger und sind leichter zu führen.
- ▶ **Verwenden Sie Elektrowerkzeug, Zubehör, Einsatzwerkzeuge usw. entsprechend diesen Anweisungen. Berücksichtigen Sie dabei die Arbeitsbedingungen und die auszuführende Tätigkeit.** Der Gebrauch von Elektrowerkzeugen für andere als die vorgesehenen Anwendungen kann zu gefährlichen Situationen führen.

Service

- ▶ **Lassen Sie Ihr Elektrowerkzeug nur von qualifiziertem Fachpersonal und nur mit Original-Ersatzteilen reparieren.** Damit wird sichergestellt, dass die Sicherheit des Elektrowerkzeuges erhalten bleibt.

Sicherheitshinweise für Hämmer

- ▶ **Tragen Sie Gehörschutz.** Die Einwirkung von Lärm kann Hörverlust bewirken.
- ▶ **Benutzen Sie Zusatzgriffe, wenn diese mit dem Elektrowerkzeug mitgeliefert werden.** Verlust der Kontrolle über die Maschine kann zu Verletzungen führen.
- ▶ **Halten Sie das Gerät an den isolierten Griffflächen, wenn Sie Arbeiten ausführen, bei denen das Einsatzwerkzeug oder die Schraube verborgene Stromleitungen oder das eigene Netzkabel treffen kann.** Der Kontakt mit einer spannungsführenden Leitung kann auch metallene Geräteteile unter Spannung setzen und zu einem elektrischen Schlag führen.
- ▶ **Verwenden Sie geeignete Suchgeräte, um verborgene Versorgungsleitungen aufzuspüren, oder ziehen Sie die örtliche Versorgungsgesellschaft hinzu.** Kontakt mit Elektroleitungen kann zu Feuer und elektrischem Schlag führen. Beschädigung einer Gasleitung kann zur Explosion führen. Eindringen in eine Wasserleitung verursacht Sachbeschädigung oder kann einen elektrischen Schlag verursachen.

- ▶ **Warten Sie, bis das Elektrowerkzeug zum Stillstand gekommen ist, bevor Sie es ablegen.** Das Einsatzwerkzeug kann sich verhaken und zum Verlust der Kontrolle über das Elektrowerkzeug führen.
- ▶ **Sichern Sie das Werkstück.** Ein mit Spannvorrichtungen oder Schraubstock festgehaltenes Werkstück ist sicherer gehalten als mit Ihrer Hand.
- ▶ **Halten Sie das Elektrowerkzeug beim Arbeiten fest mit beiden Händen und sorgen Sie für einen sicheren Stand.** Das Elektrowerkzeug wird mit zwei Händen sicherer geführt.

Produkt- und Leistungsbeschreibung



Lesen Sie alle Sicherheitshinweise und Anweisungen. Versäumnisse bei der Einhaltung der Sicherheitshinweise und Anweisungen können elektrischen Schlag, Brand und/oder schwere Verletzungen verursachen.

Bitte beachten Sie die Abbildungen im vorderen Teil der Betriebsanleitung.

Bestimmungsgemäßer Gebrauch

Das Elektrowerkzeug ist bestimmt zum Hammerbohren in Beton, Ziegel und Gestein sowie für leichte Meißelarbeiten. Es ist ebenso geeignet zum Bohren ohne Schlag in Holz, Metall, Keramik und Kunststoff. Elektrowerkzeuge mit elektronischer Regelung und Rechts-/Linkslauf sind auch geeignet zum Schrauben.

Abgebildete Komponenten

Die Nummerierung der abgebildeten Komponenten bezieht sich auf die Darstellung des Elektrowerkzeuges auf der Grafikkseite.

- (1) Schnellspann-Wechselbohrfutter (GBH 240 F)
- (2) SDS-plus-Wechselbohrfutter
- (3) Werkzeugaufnahme SDS-plus
- (4) Staubschutzkappe
- (5) Verriegelungshülse
- (6) Wechselbohrfutter-Verriegelungsring (GBH 240 F)
- (7) Drehrichtungsumschalter
- (8) Feststelltaste für Ein-/Ausschalter
- (9) Ein-/Ausschalter
- (10) Entriegelungstaste für Schlag-/Drehstopp-Schalter
- (11) Schlag-/Drehstopp-Schalter
- (12) Taste für Tiefenanschlageinstellung
- (13) Tiefenanschlag
- (14) Zusatzgriff (isolierte Grifffläche)
- (15) Handgriff (isolierte Grifffläche)
- (16) Sicherungsschraube für Zahnkranzbohrfutter ^{a)}
- (17) Zahnkranzbohrfutter ^{a)}
- (18) SDS-plus-Aufnahmeschaft für Bohrfutter ^{a)}

- (19) Bohrfutteraufnahme (GBH 240 F)
 (20) Vordere Hülse des Schnellspann-Wechselbohrfutters (GBH 240 F)
 (21) Haltering des Schnellspann-Wechselbohrfutters (GBH 240 F)
 (22) Absaugöffnung Saugfix^{a)}
 (23) Klemmschraube Saugfix^{a)}
 (24) Tiefenanschlag Saugfix^{a)}
 (25) Teleskoprohr Saugfix^{a)}
 (26) Flügelschraube Saugfix^{a)}
 (27) Führungsrohr Saugfix^{a)}
 (28) Universalhalter mit SDS-plus-Aufnahmeschaft^{a)}
- a) **Abgebildetes oder beschriebenes Zubehör gehört nicht zum Standard-Lieferumfang. Das vollständige Zubehör finden Sie in unserem Zubehörprogramm.**

Technische Daten

Bohrhammer		GBH 240	GBH 240 F
Sachnummer		3 611 B72 1..	3 611 B73 0..
Drehzahlsteuerung		●	●
Drehstopp		●	●
Rechts-/Linkslauf		●	●
Wechselbohrfutter		-	●
Nennaufnahmeleistung	W	790	790
Schlagzahl	min ⁻¹	0-4200	0-4200
Einzelschlagstärke entsprechend EPTA-Procedure 05:2016	J	2,7	2,7
Nenn Drehzahl	min ⁻¹	0-930	0-930
Werkzeugaufnahme		SDS-plus	SDS-max
Durchmesser Spindelhal	mm	48,5	48,5
Bohrdurchmesser max.:			
- Beton	mm	24	24
- Mauerwerk (mit Hohlbohrkrone)	mm	68	68
- Stahl	mm	13	13
- Holz	mm	30	30
Gewicht entsprechend EPTA-Procedure 01:2014	kg	2,8	2,9
Schutzklasse		□/II	□/II

Die Angaben gelten für eine Nennspannung [U] von 230 V. Bei abweichenden Spannungen und in länderspezifischen Ausführungen können diese Angaben variieren.

Geräusch-/Vibrationsinformation

Geräuschemissionswerte ermittelt entsprechend **EN 60745-2-6**.

Der A-bewertete Geräuschpegel des Elektrowerkzeugs beträgt typischerweise: Schalldruckpegel **93 dB(A)**; Schalleistungspegel **104 dB(A)**. Unsicherheit **K=3 dB**.

Gehörschutz tragen!

Schwingungsgesamtwerte a_h (Vektorsumme dreier Richtungen) und Unsicherheit **K** ermittelt entsprechend **EN 60745-2-6**:

Hammerbohren in Beton: $a_h = 13,0 \text{ m/s}^2$, $K = 1,5 \text{ m/s}^2$,

Meißeln: $a_h = 14,0 \text{ m/s}^2$, $K = 1,5 \text{ m/s}^2$,

Der in diesen Anweisungen angegebene Schwingungspegel ist entsprechend einem genormten Messverfahren gemessen worden und kann für den Vergleich von Elektrowerkzeugen miteinander verwendet werden. Er eignet sich auch für eine vorläufige Einschätzung der Schwingungsbelastung.

Der angegebene Schwingungspegel repräsentiert die hauptsächlichsten Anwendungen des Elektrowerkzeugs. Wenn allerdings das Elektrowerkzeug für andere Anwendungen, mit abweichenden Einsatzwerkzeugen oder ungenügender Wartung eingesetzt wird, kann der Schwingungspegel abweichen. Dies kann die Schwingungsbelastung über den gesamten Arbeitszeitraum deutlich erhöhen.

Für eine genaue Abschätzung der Schwingungsbelastung sollten auch die Zeiten berücksichtigt werden, in denen das Gerät abgeschaltet ist oder zwar läuft, aber nicht tatsächlich im Einsatz ist. Dies kann die Schwingungsbelastung über den gesamten Arbeitszeitraum deutlich reduzieren.

Legen Sie zusätzliche Sicherheitsmaßnahmen zum Schutz des Bedieners vor der Wirkung von Schwingungen fest wie zum Beispiel: Wartung von Elektrowerkzeug und Einsatzwerkzeugen, Warmhalten der Hände, Organisation der Arbeitsabläufe.

Montage

- ▶ Ziehen Sie vor allen Arbeiten am Elektrowerkzeug den Netzstecker aus der Steckdose.

Zusatzgriff

- ▶ Verwenden Sie Ihr Elektrowerkzeug nur mit dem Zusatzgriff (14).

Zusatzgriff schwenken (siehe Bild A)

Sie können den Zusatzgriff (14) beliebig schwenken, um eine sichere und ermüdungsarme Arbeitshaltung zu erreichen.

- Drehen Sie das untere Griffstück des Zusatzgriffs (14) entgegen dem Uhrzeigersinn und schwenken Sie den Zusatzgriff (14) in die gewünschte Position. Danach drehen Sie das untere Griffstück des Zusatzgriffs (14) im Uhrzeigersinn wieder fest.
- Achten Sie darauf, dass das Spannband des Zusatzgriffs in der dafür vorgesehenen Nut am Gehäuse liegt.

Bohrfutter und Werkzeuge auswählen

Zum Hammerbohren und Meißeln benötigen Sie SDS-plus-Werkzeuge, die in das SDS-plus-Bohrfutter eingesetzt werden.

Zum Bohren ohne Schlag in Holz, Metall, Keramik und Kunststoff sowie zum Schrauben werden Werkzeuge ohne SDS-plus (z. B. Bohrer mit zylindrischem Schaft) verwendet. Für diese Werkzeuge benötigen Sie ein Schnellspannbohrfutter bzw. Zahnkranzbohrfutter.

: Das SDS-plus-Wechselbohrfutter (2) kann leicht gegen das mitgelieferte Schnellspann-Wechselbohrfutter (1) ausgetauscht werden.

Bohrfutter wechseln

Zahnkranzbohrfutter einsetzen/entnehmen

GBH 240

Um mit Werkzeugen ohne SDS-plus (z. B. Bohrer mit zylindrischem Schaft) arbeiten zu können, müssen Sie ein geeignetes Bohrfutter montieren (Zahnkranz- oder Schnellspannbohrfutter, Zubehör).

Zahnkranzbohrfutter montieren (siehe Bild B)

- Schrauben Sie den SDS-plus-Aufnahmeschaft (18) in ein Zahnkranzbohrfutter (17). Sichern Sie das Zahnkranzbohrfutter (17) mit der Sicherungsschraube (16). **Beachten Sie, dass die Sicherungsschraube ein Linksgewinde hat.**

Zahnkranzbohrfutter einsetzen (siehe Bild B)

- Reinigen Sie das Einsteckende des Aufnahmeschaftes und fetten Sie es leicht ein.
- Setzen Sie das Zahnkranzbohrfutter mit dem Aufnahmeschaft drehend in die Werkzeugaufnahme ein, bis es selbstständig verriegelt wird.
- Prüfen Sie die Verriegelung durch Ziehen am Zahnkranzbohrfutter.

Zahnkranzbohrfutter entnehmen

- Schieben Sie die Verriegelungshülse (5) nach hinten und nehmen Sie das Zahnkranzbohrfutter (17) ab.

Wechselbohrfutter entnehmen/einsetzen

GBH 240 F

Wechselbohrfutter entnehmen (siehe Bild C)

- Ziehen Sie den Wechselbohrfutter-Verriegelungsring (6) nach hinten, halten Sie ihn in dieser Position fest und ziehen Sie das SDS-plus-Wechselbohrfutter (2) bzw. das Schnellspann-Wechselbohrfutter (1) nach vorn ab.
- Schützen Sie das Wechselbohrfutter nach dem Abnehmen vor Verschmutzung.

Wechselbohrfutter einsetzen (siehe Bild D)

- Reinigen Sie das Wechselbohrfutter vor dem Einsetzen und fetten Sie das Einsteckende leicht ein.
- Umgreifen Sie das SDS-plus-Wechselbohrfutter (2) bzw. das Schnellspann-Wechselbohrfutter (1) mit der ganzen Hand. Schieben Sie das Wechselbohrfutter drehend auf die Bohrfutteraufnahme (19), bis Sie ein deutliches Einrastgeräusch hören.
- Das Wechselbohrfutter verriegelt sich selbstständig. Überprüfen Sie die Verriegelung durch Ziehen am Wechselbohrfutter.

Werkzeugwechsel

Die Staubschutzkappe (4) verhindert weitgehend das Eindringen von Bohrstaub in die Werkzeugaufnahme während des Betriebes. Achten Sie beim Einsetzen des Werkzeuges darauf, dass die Staubschutzkappe (4) nicht beschädigt wird.

- ▶ **Eine beschädigte Staubschutzkappe ist sofort zu ersetzen. Es wird empfohlen, dies von einem Kundendienst vornehmen zu lassen.**

Werkzeugwechsel (SDS-plus)

SDS-plus-Einsatzwerkzeug einsetzen (siehe Bild E)

Mit dem SDS-plus-Bohrfutter können Sie das Einsatzwerkzeug einfach und bequem ohne Verwendung zusätzlicher Werkzeuge wechseln.

- **GBH 240 F:** Setzen Sie das SDS-plus-Wechselbohrfutter (2) ein.
- Reinigen Sie das Einsteckende des Einsatzwerkzeuges und fetten Sie es leicht ein.
- Setzen Sie das Einsatzwerkzeug drehend in die Werkzeugaufnahme ein, bis es selbstständig verriegelt wird.
- Überprüfen Sie die Verriegelung durch Ziehen am Werkzeug.

Das SDS-plus-Einsatzwerkzeug ist systembedingt frei beweglich. Dadurch entsteht beim Leerlauf eine Rundlaufabweichung. Dies hat keine Auswirkungen auf die Genauigkeit des Bohrlochs, da sich der Bohrer beim Bohren selbst zentriert.

SDS-plus-Einsatzwerkzeug entnehmen (siehe Bild F)

- Schieben Sie die Verriegelungshülse (5) nach hinten und entnehmen Sie das Einsatzwerkzeug.

Werkzeugwechsel Zahnkranzbohrfutter

GBH 240

Einsatzwerkzeug einsetzen

Hinweis: Verwenden Sie Werkzeuge ohne SDS-plus nicht zum Hammerbohren oder Meißeln! Werkzeuge ohne SDS-plus und ihr Bohrfutter werden beim Hammerbohren und Meißeln beschädigt.

- Setzen Sie ein Zahnkranzbohrfutter **(17)** ein.
- Öffnen Sie das Zahnkranzbohrfutter **(17)** durch Drehen, bis das Werkzeug eingesetzt werden kann. Setzen Sie das Werkzeug ein.
- Stecken Sie den Bohrfutterschlüssel in die entsprechenden Bohrungen des Zahnkranzbohrfutters **(17)** und spannen Sie das Werkzeug gleichmäßig fest.
- Drehen Sie den Schlag-/Drehstopp-Schalter **(11)** in die Position „Bohren“.

Einsatzwerkzeug entnehmen

- Drehen Sie die Hülse des Zahnkranzbohrfutters **(17)** mithilfe des Bohrfutterschlüssels entgegen dem Uhrzeigersinn, bis das Einsatzwerkzeug entnommen werden kann.

Werkzeugwechsel Schnellspann-Wechselbohrfutter

GBH 240 F

Einsatzwerkzeug einsetzen (siehe Bild G)

Hinweis: Verwenden Sie Werkzeuge ohne SDS-plus nicht zum Hammerbohren oder Meißeln! Werkzeuge ohne SDS-plus und ihr Bohrfutter werden beim Hammerbohren und Meißeln beschädigt.

- Setzen Sie das Schnellspann-Wechselbohrfutter **(1)** ein.
- Halten Sie den Haltering **(21)** des Schnellspann-Wechselbohrfutters fest. Öffnen Sie die Werkzeugaufnahme durch Drehen der vorderen Hülse **(20)** so weit, bis das Werkzeug eingesetzt werden kann. Halten Sie den Haltering **(21)** fest und drehen Sie die vordere Hülse **(20)** kräftig in Pfeilrichtung, bis deutliche Ratschengeräusche zu hören sind.
- Prüfen Sie den festen Sitz durch Ziehen am Werkzeug.

Hinweis: Wurde die Werkzeugaufnahme bis zum Anschlag geöffnet, kann beim Zudrehen der Werkzeugaufnahme ein Ratschengeräusch zu hören sein und die Werkzeugaufnahme schließt sich nicht.

Drehen Sie in diesem Fall die vordere Hülse **(20)** einmal entgegen der Pfeilrichtung. Danach kann die Werkzeugaufnahme geschlossen werden.

- Drehen Sie den Schlag-/Drehstopp-Schalter **(11)** in die Position „Bohren“.

Einsatzwerkzeug entnehmen (siehe Bild H)

- Halten Sie den Haltering **(21)** des Schnellspann-Wechselbohrfutters fest. Öffnen Sie die Werkzeugaufnahme durch Drehen der vorderen Hülse **(20)** in Pfeilrichtung, bis das Werkzeug entnommen werden kann.

Staub-/Späneabsaugung

Stäube von Materialien wie bleihaltigem Anstrich, einigen Holzarten, Mineralien und Metall können gesundheitsschädlich sein. Berühren oder Einatmen der Stäube können allergi-

sche Reaktionen und/oder Atemwegserkrankungen des Benutzers oder in der Nähe befindlicher Personen hervorrufen. Bestimmte Stäube wie Eichen- oder Buchenstaub gelten als krebserzeugend, besonders in Verbindung mit Zusatzstoffen zur Holzbehandlung (Chromat, Holzschutzmittel). Asbesthaltiges Material darf nur von Fachleuten bearbeitet werden.

- Benutzen Sie möglichst eine für das Material geeignete Staubabsaugung.
- Sorgen Sie für gute Belüftung des Arbeitsplatzes.
- Es wird empfohlen, eine Atemschutzmaske mit Filterklasse P2 zu tragen.

Beachten Sie in Ihrem Land gültige Vorschriften für die zu bearbeitenden Materialien.

- ▶ **Vermeiden Sie Staubansammlungen am Arbeitsplatz.** Stäube können sich leicht entzünden.

Staubabsaugung mit Saugfix (Zubehör)

Absaugvorrichtung montieren (siehe Bild I)

Für die Staubabsaugung wird ein Saugfix (Zubehör) benötigt. Beim Bohren federt der Saugfix zurück, sodass der Saugfix-Kopf immer dicht am Untergrund gehalten wird.

- Drücken Sie die Taste für die Tiefenanschlageinstellung **(12)** und entnehmen Sie den Tiefenanschlag **(13)**. Drücken Sie die Taste **(12)** erneut und setzen Sie den Saugfix von vorn in den Zusatzgriff **(14)** ein.
- Schließen Sie einen Absaugschlauch (Durchmesser 19 mm, Zubehör) an die Absaugöffnung **(22)** des Saugfix an.

Der Staubsauger muss für den zu bearbeitenden Werkstoff geeignet sein.

Verwenden Sie beim Absaugen von besonders gesundheitsgefährdenden, krebserzeugenden oder trockenen Stäuben einen Spezialsauger.

Bohrtiefe am Saugfix einstellen (siehe Bild J)

Sie können die gewünschte Bohrtiefe **X** auch bei montiertem Saugfix festlegen.

- Schieben Sie das SDS-plus-Einsatzwerkzeug bis zum Anschlag in die Werkzeugaufnahme SDS-plus **(3)**. Die Beweglichkeit des SDS-plus-Werkzeugs kann sonst zu einer falschen Einstellung der Bohrtiefe führen.
- Lösen Sie die Flügelschraube **(26)** am Saugfix.
- Setzen Sie das Elektrowerkzeug ohne es einzuschalten fest auf die zu bohrende Stelle auf. Das SDS-plus-Einsatzwerkzeug muss dabei auf der Fläche aufsetzen.
- Verschieben Sie das Führungsrohr **(27)** des Saugfix so in seiner Halterung, dass der Saugfix-Kopf auf der zu bohrenden Fläche aufliegt. Schieben Sie das Führungsrohr **(27)** nicht weiter über das Teleskoprohr **(25)** als nötig, sodass ein möglichst großer Teil der Skala auf dem Teleskoprohr **(25)** sichtbar bleibt.
- Ziehen Sie die Flügelschraube **(26)** wieder fest. Lösen Sie die Klemmschraube **(23)** am Tiefenanschlag des Saugfix.

- Verschieben Sie den Tiefenanschlag (24) so auf dem Teleskoprohr (25), dass der im Bild gezeigte Abstand **X** Ihrer gewünschten Bohrtiefe entspricht.
- Ziehen Sie die Klemmschraube (23) in dieser Position fest.

Betrieb

Inbetriebnahme

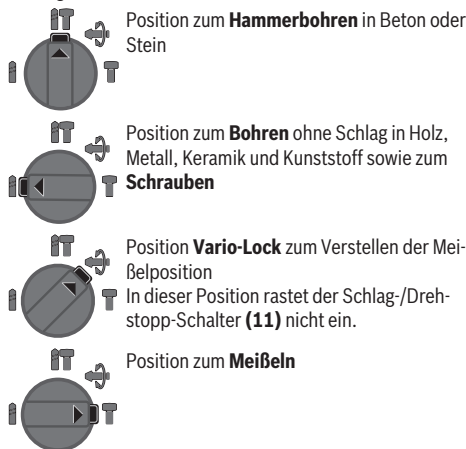
- **Beachten Sie die Netzspannung! Die Spannung der Stromquelle muss mit den Angaben auf dem Typenschild des Elektrowerkzeuges übereinstimmen. Mit 230 V gekennzeichnete Elektrowerkzeuge können auch an 220 V betrieben werden.**

Betriebsart einstellen

Mit dem Schlag-/Drehstopp-Schalter (11) wählen Sie die Betriebsart des Elektrowerkzeugs.

- Drücken Sie zum Wechsel der Betriebsart die Entriegelungstaste (10) und drehen Sie den Schlag-/Drehstopp-Schalter (11) in die gewünschte Position, bis er hörbar einrastet.

Hinweis: Ändern Sie die Betriebsart nur bei ausgeschaltetem Elektrowerkzeug! Das Elektrowerkzeug kann sonst beschädigt werden.





Drehrichtung einstellen

Mit dem Drehrichtungsumschalter (7) können Sie die Drehrichtung des Elektrowerkzeuges ändern. Bei gedrücktem Ein-/Ausschalter (9) ist dies jedoch nicht möglich.

- **Betätigen Sie den Drehrichtungsumschalter (7) nur bei Stillstand des Elektrowerkzeuges.**

Stellen Sie die Drehrichtung zum Hammerbohren, Bohren und Meißeln immer auf Rechtslauf.

- **Rechtslauf:** Drehen Sie den Drehrichtungsumschalter (7) beidseitig bis zum Anschlag in Position .
- **Linkslauf:** Drehen Sie den Drehrichtungsumschalter (7) beidseitig bis zum Anschlag in Position .

Ein-/Ausschalten

- Zum **Einschalten** des Elektrowerkzeugs drücken Sie den Ein-/Ausschalter (9).
- Zum **Arretieren** des Ein-/Ausschalters (9) halten Sie diesen gedrückt und drücken zusätzlich die Feststelltaste (8).
- Zum **Ausschalten** des Elektrowerkzeugs lassen Sie den Ein-/Ausschalter (9) los. Bei arretiertem Ein-/Ausschalter (9) drücken Sie diesen zuerst und lassen ihn danach los.

Drehzahl/Schlagzahl einstellen

Sie können die Drehzahl/Schlagzahl des eingeschalteten Elektrowerkzeugs stufenlos regulieren, je nachdem, wie weit Sie den Ein-/Ausschalter (9) eindrücken.

Leichter Druck auf den Ein-/Ausschalter (9) bewirkt eine niedrige Drehzahl/Schlagzahl. Mit zunehmendem Druck erhöht sich die Drehzahl/Schlagzahl.

Verändern der Meißelstellung (Vario-Lock)

Sie können den Meißel in 36 Stellungen arretieren. Dadurch können Sie die jeweils optimale Arbeitsposition einnehmen.

- Setzen Sie den Meißel in die Werkzeugaufnahme ein.
- Drehen Sie den Schlag-/Drehstopp-Schalter (11) in die Position „Vario-Lock“.
- Drehen Sie das Einsatzwerkzeug in die gewünschte Meißelstellung.
- Drehen Sie den Schlag-/Drehstopp-Schalter (11) in die Position „Meißeln“. Die Werkzeugaufnahme ist damit arretiert.
- Stellen Sie die Drehrichtung zum Meißeln auf Rechtslauf.

Arbeitshinweise

Bohrtiefe einstellen (siehe Bild K)

Mit dem Tiefenanschlag (13) kann die gewünschte Bohrtiefe **X** festgelegt werden.

- Drücken Sie die Taste für die Tiefenanschlageinstellung (12) und setzen Sie den Tiefenanschlag in den Zusatzgriff (14) ein. Die Riffelung am Tiefenanschlag (13) muss nach unten zeigen.
- Schieben Sie das SDS-plus-Einsatzwerkzeug bis zum Anschlag in die Werkzeugaufnahme SDS-plus (3). Die Beweglichkeit des SDS-plus-Werkzeugs kann sonst zu einer falschen Einstellung der Bohrtiefe führen.
- Ziehen Sie den Tiefenanschlag so weit heraus, dass der Abstand zwischen der Spitze des Bohrers und der Spitze des Tiefenanschlages der gewünschten Bohrtiefe **X** entspricht.

Überlastkupplung

- **Klemmt oder hakt das Einsatzwerkzeug, wird der Antrieb zur Bohrspindel unterbrochen. Halten Sie, wegen der dabei auftretenden Kräfte, das Elektrowerkzeug immer mit beiden Händen gut fest und nehmen Sie einen festen Stand ein.**
- **Schalten Sie das Elektrowerkzeug aus und lösen Sie das Einsatzwerkzeug, wenn das Elektrowerkzeug blo-**

kiert. Beim Einschalten mit einem blockierten Bohrwerkzeug entstehen hohe Reaktionsmomente.

Schrauberbits einsetzen (siehe Bild L)

- ▶ **Setzen Sie das Elektrowerkzeug nur ausgeschaltet auf die Mutter/Schraube auf.** Sich drehende Einsatzwerkzeuge können abrutschen.

Zur Verwendung von Schrauberbits benötigen Sie einen Universalhalter (28) mit SDS-plus-Aufnahmeschaft (Zubehör).

- Reinigen Sie das Einsteckende des Aufnahmeschaftes und fetten Sie es leicht ein.
- Setzen Sie den Universalhalter drehend in die Werkzeugaufnahme ein, bis er selbsttätig verriegelt wird.
- Prüfen Sie die Verriegelung durch Ziehen am Universalhalter.
- Setzen Sie einen Schrauberbit in den Universalhalter. Verwenden Sie nur zum Schraubenkopf passende Schrauberbits.
- Zum Entnehmen des Universalhalters schieben Sie die Verriegelungshülse (5) nach hinten und entnehmen den Universalhalter (28) aus der Werkzeugaufnahme.

Wartung und Service

Wartung und Reinigung

- ▶ **Ziehen Sie vor allen Arbeiten am Elektrowerkzeug den Netzstecker aus der Steckdose.**
- ▶ **Halten Sie das Elektrowerkzeug und die Lüftungsschlitze sauber, um gut und sicher zu arbeiten.**

Wenn ein Ersatz der Anschlussleitung erforderlich ist, dann ist dies von **Bosch** oder einer autorisierten Kundendienststelle für **Bosch**-Elektrowerkzeuge auszuführen, um Sicherheitsgefährdungen zu vermeiden.

- ▶ **Eine beschädigte Staubschutzkappe ist sofort zu ersetzen. Es wird empfohlen, dies von einem Kundendienst vornehmen zu lassen.**
- Säubern Sie die Werkzeugaufnahme (3) nach jedem Gebrauch.

Kundendienst und Anwendungsberatung

Der Kundendienst beantwortet Ihre Fragen zu Reparatur und Wartung Ihres Produkts sowie zu Ersatzteilen. Explosionszeichnungen und Informationen zu Ersatzteilen finden Sie auch unter: **www.bosch-pt.com**

Das Bosch-Anwendungsberatungs-Team hilft Ihnen gerne bei Fragen zu unseren Produkten und deren Zubehör.

Geben Sie bei allen Rückfragen und Ersatzteilbestellungen bitte unbedingt die 10-stellige Sachnummer laut Typenschild des Produkts an.

Deutschland

Robert Bosch Power Tools GmbH
Servicezentrum Elektrowerkzeuge
Zur Luhne 2

37589 Kalefeld – Willershausen

Kundendienst: Tel.: (0711) 40040460

E-Mail: Servicezentrum.Elektrowerkzeuge@de.bosch.com

Unter www.bosch-pt.de können Sie online Ersatzteile bestellen oder Reparaturen anmelden.

Anwendungsberatung:

Tel.: (0711) 40040460

Fax: (0711) 40040462

E-Mail: kundenberatung_ew@de.bosch.com

Weitere Serviceadressen finden Sie unter:

www.bosch-pt.com/serviceaddresses

Entsorgung

Elektrowerkzeuge, Zubehör und Verpackungen sollen einer umweltgerechten Wiederverwertung zugeführt werden.



Werfen Sie Elektrowerkzeuge nicht in den Hausmüll!

Nur für EU-Länder:

Gemäß der Europäischen Richtlinie 2012/19/EU über Elektro- und Elektronik-Altgeräte und ihrer Umsetzung in nationales Recht müssen nicht mehr gebrauchsfähige Elektrowerkzeuge getrennt gesammelt und einer umweltgerechten Wiederverwertung zugeführt werden.

English

Safety instructions

General Power Tool Safety Warnings

⚠ WARNING Read all safety warnings and all instructions. Failure to follow the warnings and instructions may result in electric shock, fire and/or serious injury.

Save all warnings and instructions for future reference.

The term "power tool" in the warnings refers to your mains-operated (corded) power tool or battery-operated (cordless) power tool.

Work area safety

- ▶ **Keep work area clean and well lit.** Cluttered or dark areas invite accidents.
- ▶ **Do not operate power tools in explosive atmospheres, such as in the presence of flammable liquids, gases or dust.** Power tools create sparks which may ignite the dust or fumes.
- ▶ **Keep children and bystanders away while operating a power tool.** Distractions can cause you to lose control.

Electrical safety

- ▶ **Power tool plugs must match the outlet. Never modify the plug in any way. Do not use any adapter plugs with earthed (grounded) power tools.** Unmodified plugs and matching outlets will reduce risk of electric shock.

- ▶ **Avoid body contact with earthed or grounded surfaces, such as pipes, radiators, ranges and refrigerators.** There is an increased risk of electric shock if your body is earthed or grounded.
- ▶ **Do not expose power tools to rain or wet conditions.** Water entering a power tool will increase the risk of electric shock.
- ▶ **Do not abuse the cord. Never use the cord for carrying, pulling or unplugging the power tool. Keep cord away from heat, oil, sharp edges or moving parts.** Damaged or entangled cords increase the risk of electric shock.
- ▶ **When operating a power tool outdoors, use an extension cord suitable for outdoor use.** Use of a cord suitable for outdoor use reduces the risk of electric shock.
- ▶ **If operating a power tool in a damp location is unavoidable, use a residual current device (RCD) protected supply.** Use of an RCD reduces the risk of electric shock.

Personal safety

- ▶ **Stay alert, watch what you are doing and use common sense when operating a power tool. Do not use a power tool while you are tired or under the influence of drugs, alcohol or medication.** A moment of inattention while operating power tools may result in serious personal injury.
- ▶ **Use personal protective equipment. Always wear eye protection.** Protective equipment such as dust mask, non-skid safety shoes, hard hat, or hearing protection used for appropriate conditions will reduce personal injuries.
- ▶ **Prevent unintentional starting. Ensure the switch is in the off-position before connecting to power source and/or battery pack, picking up or carrying the tool.** Carrying power tools with your finger on the switch or energising power tools that have the switch on invites accidents.
- ▶ **Remove any adjusting key or wrench before turning the power tool on.** A wrench or a key left attached to a rotating part of the power tool may result in personal injury.
- ▶ **Do not overreach. Keep proper footing and balance at all times.** This enables better control of the power tool in unexpected situations.
- ▶ **Dress properly. Do not wear loose clothing or jewellery. Keep your hair, clothing and gloves away from moving parts.** Loose clothes, jewellery or long hair can be caught in moving parts.
- ▶ **If devices are provided for the connection of dust extraction and collection facilities, ensure these are connected and properly used.** Use of dust collection can reduce dust-related hazards.

Power tool use and care

- ▶ **Do not force the power tool. Use the correct power tool for your application.** The correct power tool will do

the job better and safer at the rate for which it was designed.

- ▶ **Do not use the power tool if the switch does not turn it on and off.** Any power tool that cannot be controlled with the switch is dangerous and must be repaired.
- ▶ **Disconnect the plug from the power source and/or the battery pack from the power tool before making any adjustments, changing accessories, or storing power tools.** Such preventive safety measures reduce the risk of starting the power tool accidentally.
- ▶ **Store idle power tools out of the reach of children and do not allow persons unfamiliar with the power tool or these instructions to operate the power tool.** Power tools are dangerous in the hands of untrained users.
- ▶ **Maintain power tools. Check for misalignment or binding of moving parts, breakage of parts and any other condition that may affect the power tool's operation. If damaged, have the power tool repaired before use.** Many accidents are caused by poorly maintained power tools.
- ▶ **Keep cutting tools sharp and clean.** Properly maintained cutting tools with sharp cutting edges are less likely to bind and are easier to control.
- ▶ **Use the power tool, accessories and tool bits etc. in accordance with these instructions, taking into account the working conditions and the work to be performed.** Use of the power tool for operations different from those intended could result in a hazardous situation.

Service

- ▶ **Have your power tool serviced by a qualified repair person using only identical replacement parts.** This will ensure that the safety of the power tool is maintained.

Hammer Safety Warnings

- ▶ **Wear ear protectors.** Exposure to noise can cause hearing loss.
- ▶ **Use auxiliary handle(s), if supplied with the tool.** Loss of control can cause personal injury.
- ▶ **Hold power tool by insulated gripping surfaces when performing an operation where the cutting accessory or fastener may contact hidden wiring or its own cord.** Cutting accessory and fasteners contacting a "live" wire may make exposed metal parts of the power tool "live" and could give the operator an electric shock.
- ▶ **Use suitable detectors to determine if utility lines are hidden in the work area or call the local utility company for assistance.** Contact with electric lines can lead to fire and electric shock. Damaging a gas line can lead to explosion. Penetrating a water line causes property damage or may cause an electric shock.
- ▶ **Always wait until the power tool has come to a complete stop before placing it down.** The application tool can jam and cause you to lose control of the power tool.
- ▶ **Secure the workpiece.** A workpiece clamped with clamping devices or in a vice is held more secure than by hand.

Products sold in GB only:

Your product is fitted with an BS 1363/A approved electric plug with internal fuse (ASTA approved to BS 1362).

If the plug is not suitable for your socket outlets, it should be cut off and an appropriate plug fitted in its place by an authorised customer service agent. The replacement plug should have the same fuse rating as the original plug.

The severed plug must be disposed of to avoid a possible shock hazard and should never be inserted into a mains socket elsewhere.

- **Hold the power tool firmly with both hands and make sure you have a stable footing.** The power tool can be more securely guided with both hands.

Product Description and Specifications



Read all the safety and general instructions.

Failure to observe the safety and general instructions may result in electric shock, fire and/or serious injury.

Please observe the illustrations at the beginning of this operating manual.

Intended Use

The power tool is intended for hammer drilling in concrete, brick and stone, as well as for light chiselling work. It is also suitable for drilling without impact in wood, metal, ceramic and plastic. Power tools with electronic control and right/left rotation are also suitable for screwdriving.

Product Features

The numbering of the product features refers to the diagram of the power tool on the graphics page.

- (1) Keyless quick-change chuck (GBH 240 F)
- (2) SDS plus quick-change chuck

- (3) SDS plus tool holder
- (4) Dust protection cap
- (5) Locking sleeve
- (6) Locking ring for quick-change chuck (GBH 240 F)
- (7) Rotational direction switch
- (8) Lock-on button for on/off switch
- (9) On/off switch
- (10) Release button for impact/mode selector switch
- (11) Impact/mode selector switch
- (12) Button for depth stop adjustment
- (13) Depth stop
- (14) Auxiliary handle (insulated gripping surface)
- (15) Handle (insulated gripping surface)
- (16) Securing screw for keyed chuck^{a)}
- (17) Keyed chuck^{a)}
- (18) SDS plus shank for drill chuck^{a)}
- (19) Drill chuck holder (GBH 240 F)
- (20) Front sleeve of the keyless quick-change chuck (GBH 240 F)
- (21) Retaining ring of the keyless quick-change chuck (GBH 240 F)
- (22) Saugfix suction opening^{a)}
- (23) Saugfix clamping screw^{a)}
- (24) Saugfix depth stop^{a)}
- (25) Saugfix telescopic tube^{a)}
- (26) Saugfix wing bolt^{a)}
- (27) Saugfix guide tube^{a)}
- (28) Universal holder with SDS plus shank^{a)}

a) **Accessories shown or described are not included with the product as standard. You can find the complete selection of accessories in our accessories range.**

Technical Data

Rotary hammer		GBH 240	GBH 240 F
Article number		3 611 B72 1..	3 611 B73 0..
Speed control		●	●
Stop rotation		●	●
Clockwise/anticlockwise rotation		●	●
Quick-change chuck		-	●
Rated power input	W	790	790
Impact rate	min ⁻¹	0-4200	0-4200
Impact energy per stroke according to EPTA-Procedure 05:2016	J	2.7	2.7
Rated speed	min ⁻¹	0-930	0-930
Tool holder		SDS plus	SDS max
Spindle collar diameter	mm	48.5	48.5
Max. drilling diameter:			

Rotary hammer		GBH 240	GBH 240 F
– Concrete	mm	24	24
– Masonry (with hollow core bit)	mm	68	68
– Steel	mm	13	13
– Wood	mm	30	30
Weight according to EPTA-Procedure 01:2014	kg	2.8	2.9
Protection class		□ / II	□ / II

The specifications apply to a rated voltage [U] of 230 V. These specifications may vary at different voltages and in country-specific models.

Noise/Vibration Information

Noise emission values determined according to **EN 60745-2-6**.

Typically, the A-weighted noise level of the power tool is:
Sound pressure level **93** dB(A); sound power level **104** dB(A). Uncertainty K = **3** dB.

Wear hearing protection!

Vibration total values a_h (triax vector sum) and uncertainty K determined according to **EN 60745-2-6**:

Hammer drilling into concrete: $a_h = 13.0 \text{ m/s}^2$, $K = 1.5 \text{ m/s}^2$,
Chiselling: $a_h = 14.0 \text{ m/s}^2$, $K = 1.5 \text{ m/s}^2$,

The vibration level given in these instructions has been measured in accordance with a standardised measuring procedure and may be used to compare power tools. It can also be used for a preliminary estimation of exposure to vibration.

The stated vibration level applies to the main applications of the power tool. However, if the power tool is used for different applications, with different application tools or poorly maintained, the vibration level may differ. This can significantly increase the exposure to vibration over the total working period.

To estimate the exposure to vibration accurately, the times when the tool is switched off or when it is running but not actually being used should also be taken into account. This can significantly reduce the exposure to vibration over the total working period.

Implement additional safety measures to protect the operator from the effects of vibration, such as servicing the power tool and application tools, keeping the hands warm, and organising workflows correctly.

Assembly

- **Pull the plug out of the socket before carrying out any work on the power tool.**

Auxiliary handle

- **Do not operate your power tool without the auxiliary handle (14).**

Swivelling the auxiliary handle (see figure A)

You can swivel the auxiliary handle (14) to any angle for a safe work posture that minimises fatigue.

- Turn the lower gripping end of the auxiliary handle (14) anticlockwise and swivel the auxiliary handle (14) into the required position. Then turn the lower gripping end of the auxiliary handle (14) clockwise to retighten it. Make sure that the retaining strap of the auxiliary handle slots into the corresponding groove of the housing.

Selecting drill chucks and tools

Hammer drilling and chiselling require SDS-plus application tools that are inserted into the SDS-plus drill chuck.

For drilling without impact in wood, metal, ceramic and plastic as well as for screwdriving, tools without SDS-plus are used (e.g. cylindrical shank drill bits). For these tools, a keyless chuck or a keyed chuck are required.

: The SDS plus quick-change chuck (2) can easily be swapped with the keyless quick-change chuck (1) supplied.

Changing the drill chuck

Inserting/removing the keyed chuck

GBH 240

You must use a suitable drill chuck (keyed or keyless chuck, accessories) to work with tools that do not have SDS-plus (e.g. cylindrical shank drill bits).

Fitting the keyed chuck (see figure B)

- Screw the SDS-plus shank (18) into a keyed chuck (17). Secure the keyed chuck (17) using the securing screw (16). **Note that the securing screw has a left-hand thread.**

Inserting the keyed chuck (see figure B)

- Clean and lightly grease the insertion end of the shank.
- Insert the keyed chuck with the adapter shank into the tool holder with a turning motion until it automatically locks.
- Check that it is locked by pulling the keyed chuck.

Removing the keyed chuck

- Push the locking sleeve (5) back and remove the keyed chuck (17).

Removing/inserting the quick-change chuck

GBH 240 F

Removing the Quick-Change Chuck (see figure C)

- Pull back on the quick-change chuck locking ring (6), hold it in this position and pull the SDS plus quick-change chuck (2) or the keyless quick-change chuck (1) out from the front.

- Once the quick-change chuck is removed, protect it from dirt.

Inserting the Quick-Change Chuck (see figure D)

- Before insertion, clean the quick-change chuck and lightly grease the shank.
- Wrap your whole hand around the SDS plus quick-change chuck (2) or the keyless quick-change chuck (1). Use a turning motion to push the quick-change chuck into the drill chuck holder (19) until you hear it click into place.
- The quick-change chuck is automatically locked. Check that it is locked by pulling on the quick-change chuck.

Changing the Tool

The dust protection cap (4) largely prevents the penetration of drilling dust into the tool holder during operation. When inserting the tool, make sure that the dust protection cap (4) does not become damaged.

- ▶ **Replace a damaged dust protection cap immediately. It is recommended that you have use an after-sales service for this.**

Changing the tool (SDS plus)

Inserting SDS plus application tools (see figure E)

The SDS-plus drill chuck enables you to change the application tool easily and conveniently without needing to use additional tools.

- **GBH 240 F:** Insert the SDS plus quick-change chuck (2).
- Clean and lightly grease the shank of the application tool.
- Insert the application tool into the tool holder while turning it until it locks automatically.
- Check that it is locked by pulling on the tool.

As a requirement of the system, the SDS-plus application tool can move freely. This causes a certain radial run-out at no-load, which has no effect on the accuracy of the drill hole, as the drill bit centres itself upon drilling.

Removing SDS-plus application tools (see figure F)

- Push the locking sleeve (5) back and remove the application tool.

Changing the keyed chuck

GBH 240

Inserting the application tool

Note: Application tools that do not have SDS plus must not be used for hammer drilling or chiselling. Tools without SDS plus and their drill chucks are damaged by hammer drilling or chiselling.

- Insert a keyed chuck (17).
- Open the keyed chuck (17) by turning it until the tool can be inserted. Insert the tool.
- Insert the chuck key into the corresponding holes of the keyed chuck (17) and clamp the tool evenly.
- Turn the impact/mode selector switch (11) to the "drilling" position.

Removing the application tool

- Use the chuck key to turn the sleeve of the keyed chuck (17) anticlockwise until the application tool can be removed.

Changing the keyless quick-change chuck

GBH 240 F

Inserting the application tool (see figure G)

Note: Application tools that do not have SDS plus must not be used for hammer drilling or chiselling. Tools without SDS plus and their drill chucks are damaged by hammer drilling or chiselling.

- Insert the keyless quick-change chuck (1).
- Hold the retaining ring (21) of the keyless quick-change chuck firmly in place. Open the tool holder by turning the front sleeve (20) until the tool can be inserted. Hold the retaining ring (21) in place and firmly tighten the front sleeve (20) by turning it in the direction of the arrow until you hear it click into place.
- Check that it is seated securely by pulling on the tool.

Note: If the tool holder was unscrewed all the way, a scraping sound may be heard while retightening the tool holder and it may not fully tighten.

In this case, turn the front sleeve (20) in the opposite direction to the arrow by one full turn. This will allow the tool holder to be fully tightened.

- Turn the impact/mode selector switch (11) to the "drilling" position.

Removing the application tool (see figure H)

- Hold the retaining ring (21) of the keyless quick-change chuck firmly in place. Open the tool holder by turning the front sleeve (20) in the direction of the arrow until the tool can be removed.

Dust/Chip Extraction

The dust from materials such as lead paint, some types of wood, minerals and metal can be harmful to human health. Touching or breathing in this dust can trigger allergic reactions and/or cause respiratory illnesses in the user or in people in the near vicinity.

Certain dusts, such as oak or beech dust, are classified as carcinogenic, especially in conjunction with wood treatment additives (chromate, wood preservative). Materials containing asbestos may only be machined by specialists.

- Use a dust extraction system that is suitable for the material wherever possible.
- Provide good ventilation at the workplace.
- It is advisable to wear a P2 filter class breathing mask.

The regulations on the material being machined that apply in the country of use must be observed.

- ▶ **Avoid dust accumulation at the workplace.** Dust can easily ignite.

Dust extraction with the dust extraction attachment (accessory)

Fitting the dust extraction attachment (see figure I)

For dust extraction, the dust extraction attachment (accessory) is required. When drilling, the dust extraction attachment retracts so that the attachment head is always close to the surface at the drill hole.

- Press the button for depth stop adjustment (12) and remove the depth stop (13). Press the button (12) again and insert the dust extraction attachment into the auxiliary handle (14) from the front.
- Connect an extraction hose (diameter 19 mm, accessory) to the suction opening (22) of the dust extraction attachment.

The dust extractor must be suitable for the material being worked.

When extracting dust that is dry, especially detrimental to health or carcinogenic, use a special dust extractor.

Setting the drilling depth on the dust extraction attachment (see figure J)

You can also set the required drilling depth X when the dust extraction attachment is fitted.

- Push the SDS-plus application tool into the SDS-plus tool holder (3) as far as it will go. Otherwise, the movability of the SDS-plus drilling tool can lead to incorrect adjustment of the drilling depth.
- Loosen the wing bolt (26) on the dust extraction attachment.
- Without switching it on, press the power tool firmly against the surface you wish to drill. The SDS-plus application tool must be touching the surface.
- Position the guide tube (27) of the dust extraction attachment in its holder such that the head of the dust extraction attachment rests on the surface to be drilled. Do not slide the guide tube (27) further than necessary over the telescopic tube (25), so that as much as possible of the scale remains visible on the telescopic tube (25).
- Retighten the wing bolt (26). Loosen the clamping screw (23) on the depth stop of the dust extraction attachment.
- Slide the depth stop (24) onto the telescopic tube (25) so that the distance X shown in the illustration matches your required drilling depth.
- Tighten the clamping screw (23) in this position.

Operation

- ▶ **Products that are only sold in AUS and NZ:** Use a residual current device (RCD) with a nominal residual current of 30 mA or less.

Start-up

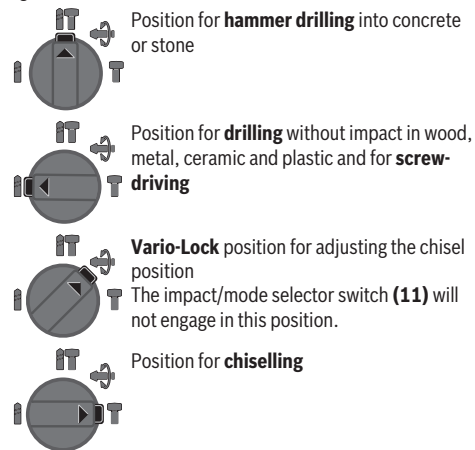
- ▶ **Pay attention to the mains voltage. The voltage of the power source must match the voltage specified on the rating plate of the power tool. Power tools marked with 230 V can also be operated with 220 V.**

Setting the Operating Mode

The operating mode of the power tool is selected using the impact/mode selector switch (11).

- To change the operating mode, press the release button (10) and turn the impact/mode selector switch (11) until it clicks into the required position.

Note: Only change the operating mode when the power tool is switched off. Otherwise, the power tool may become damaged.



Setting the Rotational Direction

The rotational direction switch (7) is used to change the rotational direction of the power tool. However, this is not possible while the on/off switch (9) is being pressed.

- ▶ **Only operate the rotational direction switch (7) when the power tool is not in use.**

Always set the rotational direction to clockwise rotation for hammer drilling, drilling and chiselling.

- **Rotate clockwise:** Turn the rotational direction switch (7) on both sides until it stops in the ◀ position.
- **Rotate anticlockwise:** Turn the rotational direction switch (7) on both sides until it stops in the ▶ position.

Switching On/Off

- To **switch on** the power tool, press the on/off switch (9).
- To **lock** the on/off switch (9), press and hold it while also pushing the lock-on button (8).
- To **switch off** the power tool, release the on/off switch (9). If the on/off switch (9) is locked, press the switch first and then release it.

Adjusting the Speed/Impact Rate

You can adjust the speed/impact rate of the power tool when it is on by pressing in the on/off switch (9) to varying extents.

Applying light pressure to the on/off switch (9) results in a low rotational speed/impact rate. Applying increasing pressure to the switch increases the speed/impact rate.

Changing the chiselling position (Vario-Lock)

You can lock the chisel in 36 different positions, so you can select the optimum working position for each task.

- Insert the chisel into the tool holder.
- Turn the impact/mode selector switch (11) to the "Vario-Lock" position.
- Turn the application tool to the required chisel position.

- Turn the impact/mode selector switch **(11)** to the "chiselling" position. With this, the tool holder is locked.
- Set the rotational direction for chiselling to clockwise.

Practical Advice

Setting the drilling depth (see figure K)

You can use the depth stop **(13)** to set the required drilling depth **X**.

- Press the button for depth stop adjustment **(12)** and insert the depth stop into the auxiliary handle **(14)**. The fluting on the depth stop **(13)** must face downwards.
- Insert the SDS-plus application tool into the SDS-plus tool holder **(3)** to the stop. Otherwise, the movability of the SDS-plus drilling tool can lead to incorrect adjustment of the drilling depth.
- Pull the depth stop far enough out that the distance between the drill bit tip and the edge of the depth stop corresponds to the required drilling depth **X**.

Overload clutch

- ▶ **If the application tool jams or snags, the power transmission to the drill spindle will be interrupted. Always hold the power tool firmly with both hands to withstand the forces this may create and adopt a position with stable footing.**
- ▶ **Switch the power tool off immediately and remove the application tool if the power tool becomes blocked. Switching on when the drilling tool is blocked may cause high torque reactions.**

Inserting screwdriver bits (see figure L)

- ▶ **Only apply the power tool to the screw/nut when the tool is switched off.** Rotating tool inserts can slip off.

A universal holder **(28)** with SDS-plus shank (accessory) is required to work with screwdriver bits.

- Clean and lightly grease the insertion end of the shank.
- Insert the universal holder into the tool holder while turning it until it locks automatically.
- Check that it is locked by pulling the universal holder.
- Insert a screwdriver bit in the universal holder. Only use screwdriver bits that fit the screw head.
- To remove the universal holder, slide the locking sleeve **(5)** backwards and remove the universal holder **(28)** from the tool holder.

Maintenance and Service

Maintenance and Cleaning

- ▶ **Pull the plug out of the socket before carrying out any work on the power tool.**
- ▶ **To ensure safe and efficient operation, always keep the power tool and the ventilation slots clean.**

In order to avoid safety hazards, if the power supply cord needs to be replaced, this must be done by **Bosch** or by an after-sales service centre that is authorised to repair **Bosch** power tools.

- ▶ **Replace a damaged dust protection cap immediately. It is recommended that you have use an after-sales service for this.**

- Clean the tool holder **(3)** after each use.

After-Sales Service and Application Service

Our after-sales service responds to your questions concerning maintenance and repair of your product as well as spare parts. You can find explosion drawings and information on spare parts at: www.bosch-pt.com

The Bosch product use advice team will be happy to help you with any questions about our products and their accessories.

In all correspondence and spare parts orders, please always include the 10-digit article number given on the nameplate of the product.

Great Britain

Robert Bosch Ltd. (B.S.C.)

P.O. Box 98

Broadwater Park

North Orbital Road

Denham Uxbridge

UB 9 5HJ

At www.bosch-pt.co.uk you can order spare parts or arrange the collection of a product in need of servicing or repair.

Tel. Service: (0344) 7360109

E-Mail: boschservicecentre@bosch.com

You can find further service addresses at:

www.bosch-pt.com/serviceaddresses

Disposal

The power tool, accessories and packaging should be recycled in an environmentally friendly manner.



Do not dispose of power tools along with household waste.

Only for EU countries:

According to the European Directive 2012/19/EU on Waste Electrical and Electronic Equipment and its implementation into national law, power tools that are no longer usable must be collected separately and disposed of in an environmentally friendly manner.

Français

Consignes de sécurité

Avertissements de sécurité généraux pour l'outil

AVERTISSEMENT

Lire tous les avertissements de sécurité et toutes les instructions.

Ne pas suivre les avertissements et

instructions peut donner lieu à un choc électrique, un incendie et/ou une blessure sérieuse.

Conserver tous les avertissements et toutes les instructions pour pouvoir s'y reporter ultérieurement.

Le terme «outil» dans les avertissements fait référence à votre outil électrique alimenté par le secteur (avec cordon d'alimentation) ou votre outil fonctionnant sur batterie (sans cordon d'alimentation).

Sécurité de la zone de travail

- ▶ **Conserver la zone de travail propre et bien éclairée.** Les zones en désordre ou sombres sont propices aux accidents.
- ▶ **Ne pas faire fonctionner les outils électriques en atmosphère explosive, par exemple en présence de liquides inflammables, de gaz ou de poussières.** Les outils électriques produisent des étincelles qui peuvent enflammer les poussières ou les fumées.
- ▶ **Maintenir les enfants et les personnes présentes à l'écart pendant l'utilisation de l'outil.** Les distractions peuvent vous faire perdre le contrôle de l'outil.

Sécurité électrique

- ▶ **Il faut que les fiches de l'outil électrique soient adaptées au socle. Ne jamais modifier la fiche de quelque façon que ce soit. Ne pas utiliser d'adaptateurs avec des outils à branchement de terre.** Des fiches non modifiées et des socles adaptés réduiront le risque de choc électrique.
- ▶ **Éviter tout contact du corps avec des surfaces reliées à la terre telles que les tuyaux, les radiateurs, les cuisinières et les réfrigérateurs.** Il existe un risque accru de choc électrique si votre corps est relié à la terre.
- ▶ **Ne pas exposer les outils à la pluie ou à des conditions humides.** La pénétration d'eau à l'intérieur d'un outil augmentera le risque de choc électrique.
- ▶ **Ne pas maltraiter le cordon. Ne jamais utiliser le cordon pour porter, tirer ou débrancher l'outil. Maintenir le cordon à l'écart de la chaleur, du lubrifiant, des arêtes ou des parties en mouvement.** Des cordons endommagés ou emmêlés augmentent le risque de choc électrique.
- ▶ **Lorsqu'on utilise un outil à l'extérieur, utiliser un prolongateur adapté à l'utilisation extérieure.** L'utilisation d'un cordon adapté à l'utilisation extérieure réduit le risque de choc électrique.
- ▶ **Si l'usage d'un outil dans un emplacement humide est inévitable, utiliser une alimentation protégée par un dispositif à courant différentiel résiduel (RCD).** L'usage d'un RCD réduit le risque de choc électrique.

Sécurité des personnes

- ▶ **Rester vigilant, regarder ce que vous êtes en train de faire et faire preuve de bon sens dans votre utilisation de l'outil. Ne pas utiliser un outil lorsque vous êtes fatigué ou sous l'emprise de drogues, d'alcool ou de médicaments.** Un moment d'inattention en cours d'utilisa-

tion d'un outil peut entraîner des blessures graves des personnes.

- ▶ **Utiliser un équipement de sécurité. Toujours porter une protection pour les yeux.** Les équipements de sécurité tels que les masques contre les poussières, les chaussures de sécurité antidérapantes, les casques ou les protections acoustiques utilisés pour les conditions appropriées réduiront les blessures de personnes.
- ▶ **Éviter tout démarrage intempestif. S'assurer que l'interrupteur est en position arrêté avant de brancher l'outil au secteur et/ou au bloc de batteries, de le ramasser ou de le porter.** Porter les outils en ayant le doigt sur l'interrupteur ou brancher des outils dont l'interrupteur est en position marche est source d'accidents.
- ▶ **Retirer toute clé de réglage avant de mettre l'outil en marche.** Une clé laissée fixée sur une partie tournante de l'outil peut donner lieu à des blessures de personnes.
- ▶ **Ne pas se précipiter. Garder une position et un équilibre adaptés à tout moment.** Cela permet un meilleur contrôle de l'outil dans des situations inattendues.
- ▶ **S'habiller de manière adaptée. Ne pas porter de vêtements amples ou de bijoux. Garder les cheveux, les vêtements et les gants à distance des parties en mouvement.** Des vêtements amples, des bijoux ou les cheveux longs peuvent être pris dans des parties en mouvement.
- ▶ **Si des dispositifs sont fournis pour le raccordement d'équipements pour l'extraction et la récupération des poussières, s'assurer qu'ils sont connectés et correctement utilisés.** Utiliser des collecteurs de poussière peut réduire les risques dus aux poussières.

Utilisation et entretien de l'outil

- ▶ **Ne pas forcer l'outil. Utiliser l'outil adapté à votre application.** L'outil adapté réalisera mieux le travail et de manière plus sûre au régime pour lequel il a été construit.
- ▶ **Ne pas utiliser l'outil si l'interrupteur ne permet pas de passer de l'état de marche à arrêté et vice versa.** Tout outil qui ne peut pas être commandé par l'interrupteur est dangereux et il faut le réparer.
- ▶ **Débrancher la fiche de la source d'alimentation en courant et/ou le bloc de batteries de l'outil avant tout réglage, changement d'accessoires ou avant de ranger l'outil.** De telles mesures de sécurité préventives réduisent le risque de démarrage accidentel de l'outil.
- ▶ **Conserver les outils à l'arrêt hors de la portée des enfants et ne pas permettre à des personnes ne connaissant pas l'outil ou les présentes instructions de le faire fonctionner.** Les outils sont dangereux entre les mains d'utilisateurs novices.
- ▶ **Observer la maintenance de l'outil. Vérifier qu'il n'y a pas de mauvais alignement ou de blocage des parties mobiles, des pièces cassées ou toute autre condition pouvant affecter le fonctionnement de l'outil. En cas de dommages, faire réparer l'outil avant de l'utiliser.** De nombreux accidents sont dus à des outils mal entretenus.

- ▶ **Garder affûtés et propres les outils permettant de couper.** Des outils destinés à couper correctement entretenus avec des pièces coupantes tranchantes sont moins susceptibles de bloquer et sont plus faciles à contrôler.
- ▶ **Utiliser l'outil, les accessoires et les lames etc., conformément à ces instructions, en tenant compte des conditions de travail et du travail à réaliser.** L'utilisation de l'outil pour des opérations différentes de celles prévues pourrait donner lieu à des situations dangereuses.

Maintenance et entretien

- ▶ **Faire entretenir l'outil par un réparateur qualifié utilisant uniquement des pièces de rechange identiques.** Cela assurera que la sécurité de l'outil est maintenue.

Avertissements de sécurité pour les marteaux

- ▶ **Porter des protections auditives.** L'exposition aux bruits peut provoquer une perte de l'audition.
- ▶ **Utiliser la(les) poignée(s) auxiliaire(s) fournie(s) avec l'outil.** La perte de contrôle peut provoquer des blessures.
- ▶ **Tenir l'outil par les surfaces de préhension isolées, lors de la réalisation d'une opération au cours de laquelle l'organe de coupe ou le dispositif de serrage peut entrer en contact avec un câblage non apparent ou son propre cordon d'alimentation.** Le contact avec un fil "sous tension" peut également mettre "sous tension" les parties métalliques exposées de l'outil électrique et provoquer un choc électrique sur l'opérateur.
- ▶ **Utilisez un détecteur approprié pour vérifier s'il n'y a pas de conduites cachées ou contactez votre société de distribution d'eau locale.** Tout contact avec des câbles électriques peut provoquer un incendie ou un choc électrique. Tout endommagement d'une conduite de gaz peut provoquer une explosion. La perforation d'une conduite d'eau provoque des dégâts matériels et peut provoquer un choc électrique.
- ▶ **Avant de poser l'outil électroportatif, attendez que celui-ci soit complètement à l'arrêt.** L'outil risque de se coincer, ce qui entraînerait une perte de contrôle de l'outil électroportatif.
- ▶ **Bloquez la pièce à travailler.** Une pièce à travailler serrée par des dispositifs de serrage appropriés ou dans un état est fixée de manière plus sûre que quand elle est tenue avec une main.
- ▶ **Lors du travail, tenez fermement l'outil électroportatif des deux mains et veillez à toujours garder une position de travail stable.** Avec les deux mains, l'outil électroportatif est guidé en toute sécurité.

Description des prestations et du produit



Lisez attentivement toutes les instructions et consignes de sécurité. Le non-respect des instructions et consignes de sécurité peut provoquer un choc électrique, un incendie et/ou entraîner de graves blessures.

Référez-vous aux illustrations qui se trouvent à l'avant de la notice d'utilisation.

Utilisation conforme

Cet outil électroportatif est destiné aux travaux de perforation dans le béton, la brique et la pierre naturelle ainsi qu'aux travaux de burinage légers. Il convient aussi pour les percages sans percussion dans le bois, le métal, la céramique et les matières plastiques. Les outils électroportatifs avec régulation électronique et réversibilité rotation droite/gauche sont également appropriés pour le vissage.

Éléments constitutifs

La numérotation des éléments de l'appareil se réfère à la représentation de l'outil électroportatif sur la page graphique.

- (1) Mandrin interchangeable à serrage rapide (GBH 240 F)
- (2) Mandrin interchangeable SDS-plus
- (3) Porte-outil SDS-plus
- (4) Capuchon anti-poussière
- (5) Bague de verrouillage
- (6) Bague de verrouillage du mandrin interchangeable (GBH 240 F)
- (7) Sélecteur de sens de rotation
- (8) Bouton de blocage de l'interrupteur Marche/Arrêt
- (9) Interrupteur Marche/Arrêt
- (10) Bouton de déverrouillage du sélecteur stop de rotation/stop de frappe
- (11) Sélecteur stop de rotation/stop de frappe
- (12) Bouton de réglage de butée de profondeur
- (13) Butée de profondeur
- (14) Poignée supplémentaire (surface de préhension isolée)
- (15) Poignée (surface de préhension isolée)
- (16) Vis de blocage du mandrin à clé^{a)}
- (17) Mandrin à clé^{a)}
- (18) Adaptateur SDS-plus pour mandrin^{a)}
- (19) Logement de mandrin (GBH 240 F)
- (20) Bague avant du mandrin interchangeable à serrage rapide (GBH 240 F)
- (21) Bague de maintien du mandrin interchangeable à serrage rapide (GBH 240 F)
- (22) Ouverture d'aspiration du set d'aspiration^{a)}
- (23) Vis de serrage du set d'aspiration^{a)}

- (24) Butée de profondeur du set d'aspiration^{a)}
- (25) Tige télescopique du set d'aspiration^{a)}
- (26) Vis papillon du set d'aspiration^{a)}
- (27) Fourreau de guidage du set d'aspiration^{a)}

- (28) Porte-outil universel avec emmanchement SDS-plu-
s^{a)}

a) **Les accessoires décrits ou illustrés ne sont pas tous compris dans la fourniture. Vous trouverez les accessoires complets dans notre gamme d'accessoires.**

Caractéristiques techniques

Perforateur		GBH 240	GBH 240 F
Référence		3 611 B72 1..	3 611 B73 0..
Variateur de vitesse		●	●
Stop de rotation		●	●
Réversibilité droite/gauche		●	●
Mandrin interchangeable		-	●
Puissance absorbée nominale	W	790	790
Fréquence de frappe	min ⁻¹	0-4 200	0-4 200
Force de frappe selon EPTA-Proce- dure 05:2016	J	2,7	2,7
Régime nominal	tr/min	0-930	0-930
Porte-outil		SDS plus	SDS max
Diamètre du collet de broche	mm	48,5	48,5
Diamètre de perçage maxi :			
- Béton	mm	24	24
- Maçonnerie (avec scie-trépan)	mm	68	68
- Acier	mm	13	13
- Bois	mm	30	30
Poids selon EPTA-Procédure 01:2014	kg	2,8	2,9
Indice de protection		□/II	□/II

Les données indiquées sont valables pour une tension nominale [U] de 230 V. Elles peuvent varier lorsque la tension diffère de cette valeur et sur certaines versions destinées à certains pays.

Informations sur le niveau sonore/les vibrations

Valeurs d'émissions sonores déterminées conformément à **EN 60745-2-6**.

Le niveau sonore en dB(A) typique de l'outil électroportatif est de : niveau de pression acoustique **93 dB(A)** ; niveau de puissance acoustique **104 dB(A)**. Incertitude K = **3 dB**.

Portez un casque antibruit !

Valeurs globales de vibration a_h (somme vectorielle sur les trois axes) et incertitude K conformément à **EN 60745-2-6** :

Perforation dans le béton : $a_h = 13,0 \text{ m/s}^2$, K = **1,5** m/s^2 ,

Burinage : $a_h = 14,0 \text{ m/s}^2$, K = **1,5** m/s^2 ,

Le niveau de vibration indiqué dans cette notice d'utilisation a été mesuré à l'aide d'un procédé de mesure normalisé et peut être utilisé pour effectuer une comparaison entre outils électroportatifs. Il est également approprié pour une estimation préliminaire de la charge vibratoire.

Le niveau de vibration s'applique pour les utilisations principales de l'outil électroportatif. En cas d'utilisation de l'outil électroportatif pour d'autres applications, avec d'autres accessoires ou bien en cas d'entretien non approprié, le niveau sonore peut être différent. Il peut en résulter une nette aug-

mentation de la charge vibratoire pendant toute la durée de travail.

Pour une estimation précise de la charge vibratoire, il est recommandé de prendre aussi en considération les périodes pendant lesquelles l'appareil est éteint ou en fonctionnement, mais pas vraiment utilisé. Ceci peut réduire considérablement la charge vibratoire pendant toute la durée de travail.

Prévoyez des mesures de protection supplémentaires permettant de protéger l'utilisateur de l'effet des vibrations, par exemple : maintenance de l'outil électroportatif et des accessoires de travail, maintien des mains au chaud, organisation des procédures de travail.

Montage

- ▶ **Débranchez le câble d'alimentation de la prise avant d'effectuer des travaux quels qu'il soient sur l'outil électroportatif.**

Poignée supplémentaire

- ▶ **N'utilisez pas l'outil électroportatif sans la poignée supplémentaire (14).**

Pivotement de la poignée supplémentaire (voir figure A)

La poignée supplémentaire (14) peut être orientée dans n'importe quelle position, pour obtenir une position de travail sûre et peu fatigante.

- Tournez la poignée supplémentaire (14) dans le sens antihoraire et orientez la poignée supplémentaire (14) dans la position souhaitée. Resserrez ensuite la poignée supplémentaire (14) en la tournant dans le sens horaire. Veillez à ce que le collier de serrage de la poignée supplémentaire se trouve bien dans la rainure du carter prévue à cet effet.

Choix du mandrin et des accessoires

Pour les travaux de perforation et burinage, il est nécessaire d'utiliser des accessoires SDS-plus et le mandrin SDS-plus.

Pour les travaux de perçage sans percussion dans le bois, le métal, la céramique ou les plastiques, ainsi que pour le vissage, il convient d'utiliser des accessoires sans système SDS-plus (p. ex. forets à queue cylindrique). Pour ce type d'accessoire, il vous faut utiliser soit un mandrin automatique, soit un mandrin à couronne dentée.

: le mandrin interchangeable SDS-plus (2) peut facilement être remplacé par le mandrin interchangeable à serrage rapide (1) fourni avec l'outil.

Changement de mandrin**Insertion/retrait du mandrin à couronne dentée****GBH 240**

Afin de travailler avec des outils sans système SDS-plus (p. ex. forets à queue cylindrique), vous devez monter un mandrin adapté (mandrin automatique ou à couronne dentée, accessoire).

Montage du mandrin à couronne dentée (voir figure B)

- Vissez le porte-embout SDS-plus (18) dans un mandrin à couronne dentée (17). Sécurisez le mandrin à couronne dentée (17) à l'aide de la vis de blocage (16). **Notez que la vis de blocage a un filetage à gauche.**

Mise en place du mandrin à couronne dentée (voir figure B)

- Nettoyez l'emmanchement du dispositif de fixation et graissez-le légèrement.
- Enfoncez le mandrin à couronne dentée par le dispositif de fixation en le tournant dans le porte-outil jusqu'à ce qu'il se verrouille automatiquement.
- Contrôlez qu'il est bien verrouillé en tirant sur le mandrin à couronne dentée.

Démontage du mandrin à couronne dentée

- Poussez la bague de verrouillage (5) vers l'arrière et retirez le mandrin à couronne dentée (17).

Retrait/mise en place du mandrin interchangeable**GBH 240 F****Retrait du mandrin interchangeable (voir figure C)**

- Tirez fermement la bague de verrouillage du mandrin interchangeable (6) vers l'arrière, maintenez-la dans cette position et retirez le mandrin interchangeable SDS plus

(2) ou le mandrin interchangeable à serrage rapide (1) vers l'avant.

- Après avoir extrait le mandrin interchangeable, protégez-le des saillies.

Mise en place du mandrin interchangeable (voir figure D)

- Avant sa mise en place, nettoyez le mandrin interchangeable et graissez légèrement son extrémité.
- Saisissez le mandrin interchangeable SDS plus (2) ou le mandrin interchangeable à serrage rapide (1) à pleine main. Engagez le mandrin interchangeable dans le mécanisme de fixation (19) en opérant un léger mouvement de rotation, jusqu'à ce qu'il s'enclenche de manière audible.
- Le mandrin interchangeable se verrouille automatiquement. Vérifiez que le mandrin interchangeable est correctement verrouillé en tirant dessus.

Changement d'accessoire

Le capuchon anti-poussière (4) empêche dans une large mesure la poussière de pénétrer dans le porte-outil pendant l'utilisation de l'outil électroportatif. Lors du montage de l'accessoire de travail, veillez à ne pas endommager le capuchon anti-poussière (4).

- ▶ **Remplacez immédiatement le capuchon anti-poussière s'il est endommagé. Il est recommandé de faire effectuer ce travail dans un centre de service après-vente.**

Changement d'accessoire (SDS plus)**Montage d'un accessoire de travail SDS plus (voir figure E)**

Le mandrin SDS-plus permet de remplacer l'accessoire de travail facilement et confortablement sans avoir à utiliser de clé supplémentaire.

- **GBH 240 F** : Insérez le mandrin interchangeable SDS plus (2).
- Nettoyez l'extrémité de l'accessoire, et graissez-la légèrement.
- Introduisez l'accessoire de travail dans le porte-outil en le tournant jusqu'à ce qu'il se verrouille automatiquement.
- Tirez sur l'accessoire pour vérifier qu'il est bien bloqué.

Avec ce système de fixation, l'accessoire de travail SDS-plus dispose d'une certaine mobilité. Il en résulte lors de la rotation à vide une excentricité qui n'a cependant aucun effet sur l'exactitude du perçage puisque le foret se centre automatiquement pendant le perçage.

Démontage d'un accessoire de travail SDS-plus (voir figure F)

- Poussez la bague de verrouillage (5) vers l'arrière et sortez l'accessoire de travail.

Remplacement d'un accessoire sur le mandrin à clé**GBH 240****Montage d'un accessoire de travail**

Remarque : N'utilisez pas d'accessoires non SDS plus pour perforeur ou buriner ! Les accessoires non SDS plus et leur mandrin seraient endommagés lors des travaux de perforation ou burinage.

- Insérez un mandrin à couronne dentée (17).
- Ouvrez le mandrin à couronne dentée (17) en tournant jusqu'à pouvoir insérer l'accessoire de travail. Insérez l'accessoire de travail.
- Introduisez la clé de mandrin successivement dans tous les orifices du mandrin à couronne dentée (17) et serrez l'accessoire de manière uniforme.
- Tournez le sélecteur stop de rotation/de frappe (11) dans la position « perçage ».

Retrait d'un accessoire de travail

- Tournez fermement à la main la bague du mandrin à couronne dentée (17) dans le sens antihoraire à l'aide de la clé à mandrin, jusqu'à ce que l'accessoire de travail puisse être retiré.

Changement du mandrin interchangeable à serrage rapide

GBH 240 F

Mise en place d'un accessoire de travail (voir figure G)

Remarque : N'utilisez pas d'accessoires non SDS plus pour perforer ou buriner ! Les accessoires non SDS plus et leur mandrin seraient endommagés lors des travaux de perforation ou burinage.

- Mettez en place le mandrin interchangeable à serrage rapide (1).
- Tenez fermement la bague de maintien (21) du mandrin interchangeable à serrage rapide. En tournant la bague avant (20), ouvrez le porte-outil jusqu'à ce que l'accessoire puisse être introduit. Maintenez en position la bague de maintien (21) et tournez la bague avant (20) avec force dans le sens de la flèche jusqu'à ce qu'un bruit de cliquet soit nettement audible.
- Vérifiez que l'accessoire est bien fixé en tirant dessus.

Remarque : Si le porte-outil a été ouvert à fond, il est possible qu'un bruit de cliquet soit audible lorsque vous essayez de fermer le porte-outil et que le porte-outil ne se ferme pas. Dans un tel cas, tournez la bague avant (20) une fois dans le sens opposé à la flèche. Il est ensuite possible de fermer le porte-outil normalement.

- Tournez le sélecteur stop de rotation/de frappe (11) dans la position « Perçage ».

Retrait d'un accessoire de travail (voir figure H)

- Tenez fermement la bague de maintien (21) du mandrin interchangeable à serrage rapide. En tournant la bague avant (20), ouvrez le porte-outil dans le sens de la flèche jusqu'à ce que l'accessoire puisse être extrait.

Aspiration des poussières/de copeaux

Les poussières de matériaux tels que peintures contenant du plomb, certains bois, minéraux ou métaux, peuvent être nuisibles à la santé. Le contact avec les poussières ou leur inhalation peut entraîner des réactions allergiques et/ou des maladies respiratoires auprès de l'utilisateur ou des personnes se trouvant à proximité.

Certaines poussières telles que les poussières de chêne ou de hêtre sont considérées comme cancérigènes, surtout en association avec des additifs pour le traitement du bois

(chromate, lasure). Les matériaux contenant de l'amiante ne doivent être travaillés que par des personnes qualifiées.

- Si possible, utilisez un dispositif d'aspiration des poussières approprié au matériau.
- Veillez à bien aérer la zone de travail.
- Il est recommandé de porter un masque respiratoire avec un niveau de filtration de classe P2.

Respectez les règlements spécifiques aux matériaux à traiter en vigueur dans votre pays.

► **Évitez toute accumulation de poussières sur le lieu de travail.** Les poussières peuvent facilement s'enflammer.

Aspiration des poussières avec set d'aspiration (accessoire)

Montage du dispositif d'aspiration (voir figure I)

Pour l'aspiration des poussières, un set d'aspiration (accessoire) est nécessaire. Pendant le perçage, le set d'aspiration s'écarte automatiquement de manière à ce que la tête d'aspiration soit toujours très près de la surface usinée.

- Appuyez sur le bouton de réglage de la butée de profondeur (12) et retirez la butée de profondeur (13). Appuyez de nouveau sur le bouton (12) et insérez le set d'aspiration par l'avant dans la poignée supplémentaire (14).
- Raccordez un flexible d'aspiration (diamètre 19 mm, accessoire) à l'ouverture d'aspiration (22) du set d'aspiration.

L'aspirateur doit être conçu pour le type de matériau à poncer.

Pour l'aspiration de poussières particulièrement nuisibles à la santé, cancérigènes ou sèches, utilisez un aspirateur spécial.

Réglage de la profondeur de perçage sur le set d'aspiration (voir figure J)

Vous pouvez aussi régler la profondeur de perçage **X** souhaitée une fois que le set d'aspiration est monté.

- Poussez à fond l'accessoire de travail SDS-plus dans le porte-outil SDS-plus (3). Si l'accessoire SDS-plus n'est pas poussé à fond, le réglage de la profondeur de perçage risque d'être faussé.
- Desserrez la vis papillon du set d'aspiration (26).
- Appuyez fermement l'outil électroportatif éteint contre la surface, à l'endroit où le trou doit être percé. L'accessoire de travail SDS-plus doit toucher la surface.
- Glissez le tube de guidage (27) set d'aspiration dans son support de façon à ce que la tête d'aspiration appuie contre la surface à percer. Ne poussez pas le tuyau de guidage (27) plus que nécessaire par dessus le tube télescopique (25), de sorte qu'une grande partie de l'échelle graduée du tube télescopique (25) reste visible.
- Resserrez la vis papillon (26). Desserrez la vis de serrage (23) sur la butée de profondeur du set d'aspiration.
- Déplacez la butée de profondeur (24) sur le tube télescopique (25) jusqu'à ce que la distance **X** indiquée sur

l'illustration correspond à la profondeur de perçage souhaitée.

- Serrez la vis de serrage (23) dans cette position.

Fonctionnement

Mise en marche

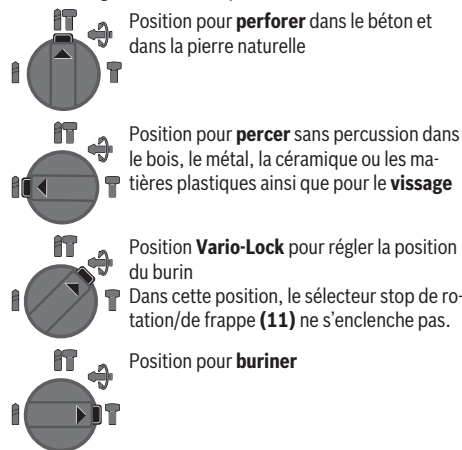
- **Tenez compte de la tension du réseau ! La tension de la source de courant doit correspondre aux indications se trouvant sur la plaque signalétique de l'outil électroportatif. Les outils électroportatifs marqués 230 V peuvent également fonctionner sur 220 V.**

Sélection d'un mode de fonctionnement

Sélectionnez le mode de fonctionnement voulu de l'outil électroportatif avec le sélecteur stop de rotation/de frappe (11).

- Pour changer de mode de fonctionnement, appuyez sur le bouton de déverrouillage (10) et tournez le sélecteur stop de rotation/de frappe (11) dans la position voulue jusqu'à ce qu'il s'enclenche.

Remarque : ne changez de mode de fonctionnement que lorsque l'outil électroportatif est éteint ! Vous risqueriez d'endommager l'outil électroportatif.



Sélection du sens de rotation

Le sélecteur de sens de rotation (7) permet d'inverser le sens de rotation de l'outil électroportatif. Cela n'est toutefois pas possible lorsqu'on appuie sur l'interrupteur Marche/Arrêt (9).

- **N'actionnez le sélecteur de sens de rotation (7) que quand l'outil électroportatif est à l'arrêt.**

Sélectionnez toujours la rotation droite pour les travaux de perforation, perçage et burinage.

- **Rotation droite :** Tournez le sélecteur de sens de rotation (7) des deux côtés jusqu'en butée dans la position

- **Rotation gauche :** Tournez le sélecteur de sens de rotation (7) des deux côtés jusqu'en butée dans la position

Mise en marche/arrêt

- Pour **mettre en marche** l'outil électroportatif, appuyez sur l'interrupteur Marche/Arrêt (9).
- Pour **bloquer** l'interrupteur Marche/Arrêt (9), maintenez celui-ci appuyé et appuyez en même temps sur le bouton de blocage (8).
- Pour **arrêter** l'outil électroportatif, relâchez l'interrupteur Marche/Arrêt (9). Si l'interrupteur Marche/Arrêt (9) est bloqué, appuyez d'abord dessus et relâchez-le ensuite.

Réglage de la vitesse de rotation/de la fréquence de frappe

Vous pouvez modifier en continu la vitesse de rotation/fréquence de frappe de l'outil électroportatif en jouant sur la pression exercée sur l'interrupteur Marche/Arrêt (9).

Une légère pression sur l'interrupteur Marche/Arrêt (9) produit une faible vitesse de rotation/fréquence de frappe. Plus l'on exerce de pression, plus la vitesse de rotation/la fréquence de frappe augmente.

Changement de la position du burin (Vario-Lock)

Il est possible de bloquer le burin dans 36 positions. Ceci permet de toujours travailler dans une position optimale.

- Insérez le burin dans le porte-outil.
- Tournez le sélecteur stop de rotation/de frappe (11) dans la position « Vario-Lock ».
- Tournez le burin jusqu'à ce qu'il se trouve dans la position souhaitée.
- Tournez le sélecteur stop de rotation/de frappe (11) dans la position « burinage ». Le porte-outil est alors bloqué.
- Pour buriner, sélectionnez la rotation droite.

Instructions d'utilisation

Réglage de la profondeur de perçage (voir figure K)

La butée de profondeur (13) permet de régler la profondeur de perçage X désirée.

- Appuyez sur le bouton de réglage de butée de profondeur (12) et insérez la butée de profondeur dans la poignée supplémentaire (14).
Le striage de la butée de profondeur (13) doit être orienté vers le bas.
- Poussez à fond l'accessoire de travail SDS-plus dans le porte-outil SDS-plus (3). Si l'accessoire SDS-plus n'est pas poussé à fond, le réglage de la profondeur de perçage risque d'être faussé.
- Tirez la butée de profondeur jusqu'à ce que l'écart entre la pointe du foret et la pointe de la butée de profondeur corresponde à la profondeur de perçage X souhaitée.

Débrayage de sécurité

- **Dès que l'accessoire de travail se coince ou qu'il s'accroche, l'entraînement de la broche est interrompu. En raison des forces intervenant, tenez toujours l'outil**

électroportatif fermement avec les deux mains et ayez une position ferme.

- ▶ **Si l'outil électroportatif est bloqué, éteignez-le et desserrez l'outil de travail. Lorsqu'on met l'appareil en marche, l'outil de travail étant bloqué, il peut y avoir de fortes réactions.**

Montage des embouts de vissage (voir figure L)

- ▶ **Positionnez l'outil électroportatif sur la vis/sur l'écrou seulement lorsqu'il est à l'arrêt.** Un accessoire en rotation risque de glisser.

L'utilisation d'embouts de vissage nécessite de disposer d'un porte-outil universel (28) avec mécanisme de fixation SDS-plus (accessoire).

- Nettoyez l'emmanchement du dispositif de fixation et graissez-le légèrement.
- Enfoncez le porte-outil universel en le tournant dans le porte-outil jusqu'à ce qu'il verrouille automatiquement.
- Contrôlez qu'il est bien verrouillé en tirant sur le porte-outil universel.
- Mettez un embout de vissage dans le porte-outil universel. N'utilisez que des embouts de vissage appropriés à la tête de vis que vous voulez utiliser.
- Pour démonter le porte-outil universel, poussez la bague de verrouillage (5) vers l'arrière et retirez le porte-outil universel (28) du porte-outil.

Entretien et Service après-vente

Nettoyage et entretien

- ▶ **Débranchez le câble d'alimentation de la prise avant d'effectuer des travaux quels qu'il soient sur l'outil électroportatif.**
- ▶ **Tenez toujours propres l'outil électroportatif ainsi que les fentes de ventilation afin d'obtenir un travail impeccable et sûr.**

Dans le cas où il s'avère nécessaire de remplacer le câble d'alimentation, confiez le remplacement à **Bosch** ou une station de Service Après-Vente agréée pour outillage **Bosch** afin de ne pas compromettre la sécurité.

- ▶ **Remplacez immédiatement le capuchon anti-poussière s'il est endommagé. Il est recommandé de faire effectuer ce travail dans un centre de service après-vente.**
- Nettoyez le porte-outil (3) après chaque utilisation.

Service après-vente et conseil utilisateurs

Notre Service après-vente répond à vos questions concernant la réparation et l'entretien de votre produit et les pièces de rechange. Vous trouverez des vues éclatées et des informations sur les pièces de rechange sur le site : www.bosch-pt.com

L'équipe de conseil utilisateurs Bosch se tient à votre disposition pour répondre à vos questions concernant nos produits et leurs accessoires.

Pour toute demande de renseignement ou toute commande de pièces de rechange, précisez impérativement la référence à 10 chiffres figurant sur l'étiquette signalétique du produit.

France

Réparer un outil Bosch n'a jamais été aussi simple, et ce, en moins de 5 jours, grâce à SAV DIRECT, notre formulaire de retour en ligne que vous trouverez sur notre site internet www.bosch-pt.fr à la rubrique Services. Vous y trouverez également notre boutique de pièces détachées en ligne où vous pouvez passer directement vos commandes.

Vous êtes un utilisateur, contactez : Le Service Clientèle Bosch Outillage Electroportatif
Tel. : 09 70 82 12 26 (Numéro non surtaxé au prix d'un appel local)

E-Mail : sav.outillage-electroportatif@fr.bosch.com

Vous êtes un revendeur, contactez :

Robert Bosch (France) S.A.S.

Service Après-Vente Electroportatif

126, rue de Stalingrad

93705 DRANCY Cédex

Tel. : (01) 43119006

E-Mail : sav-bosch.outillage@fr.bosch.com

Vous trouvez d'autres adresses du service après-vente sous :

www.bosch-pt.com/serviceadresses

Élimination des déchets

Les outils électroportatifs, ainsi que leurs accessoires et emballages, doivent pouvoir suivre chacun une voie de recyclage appropriée.



Ne jetez pas les outils électroportatifs avec les ordures ménagères !

Seulement pour les pays de l'UE :

Conformément à la directive européenne 2012/19/UE relative aux déchets d'équipements électriques et électroniques et sa mise en vigueur conformément aux législations nationales, les outils électroportatifs dont on ne peut plus se servir doivent être isolés et suivre une voie de recyclage appropriée.



Español

Indicaciones de seguridad

Advertencias de peligro generales para herramientas eléctricas

⚠ ADVERTENCIA

Lea íntegramente estas advertencias de peligro e instrucciones. En caso de no atenderse a las adverten-

cias de peligro e instrucciones siguientes, ello puede ocasionar una descarga eléctrica, un incendio y/o lesión grave.

Guardar todas las advertencias de peligro e instrucciones para futuras consultas.

El término "herramienta eléctrica" empleado en las siguientes advertencias de peligro se refiere a herramientas eléctricas de conexión a la red (con cable de red) y a herramientas eléctricas accionadas por acumulador (sin cable de red).

Seguridad en el área de trabajo

- ▶ **Mantenga el área de trabajo limpia y bien iluminada.** Las áreas desordenadas u oscuras pueden provocar accidentes.
- ▶ **No utilice herramientas eléctricas en un entorno con peligro de explosión, en el que se encuentren combustibles líquidos, gases o material en polvo.** Las herramientas eléctricas producen chispas que pueden llegar a inflamar los materiales en polvo o vapores.
- ▶ **Mantenga alejados a los niños y otras personas de su puesto de trabajo al emplear la herramienta eléctrica.** Una distracción le puede hacer perder el control sobre la herramienta eléctrica.

Seguridad eléctrica

- ▶ **El enchufe de la herramienta eléctrica debe corresponder a la toma de corriente utilizada. No es admisible modificar el enchufe en forma alguna. No emplear adaptadores en herramientas eléctricas dotadas con una toma de tierra.** Los enchufes sin modificar adecuados a las respectivas tomas de corriente reducen el riesgo de una descarga eléctrica.
- ▶ **Evite que su cuerpo toque partes conectadas a tierra como tuberías, radiadores, cocinas y refrigeradores.** El riesgo a quedar expuesto a una sacudida eléctrica es mayor si su cuerpo tiene contacto con tierra.
- ▶ **No exponga la herramienta eléctrica a la lluvia o a condiciones húmedas.** Existe el peligro de recibir una descarga eléctrica si penetran líquidos en la herramienta eléctrica.
- ▶ **No abuse del cable de red. No utilice el cable de red para transportar la herramienta eléctrica, ni tire de él para sacar el enchufe de la toma de corriente. Mantenga el cable de red alejado del calor, aceite, esquinas cortantes o piezas móviles.** Los cables de red dañados o enredados pueden provocar una descarga eléctrica.
- ▶ **Al trabajar con la herramienta eléctrica a la intemperie utilice solamente cables de prolongación apropiados para su uso al aire libre.** La utilización de un cable de prolongación adecuado para su uso al aire libre reduce el riesgo de una descarga eléctrica.
- ▶ **Si fuese imprescindible utilizar la herramienta eléctrica en un entorno húmedo, es necesario conectarla a través de un dispositivo de corriente residual (RCD) de seguridad (fusible diferencial).** La aplicación de un dispositivo de corriente residual (RCD) reduce el riesgo a exponerse a una descarga eléctrica.

Seguridad de personas

- ▶ **Esté atento a lo que hace y emplee sentido común cuando utilice una herramienta eléctrica. No utilice la herramienta eléctrica si estuviese cansado, ni tampoco después de haber consumido drogas, alcohol o medicamentos.** Un momento de inatención durante el uso de la herramienta eléctrica puede provocar serias lesiones.
 - ▶ **Utilice un equipo de protección personal. Utilice siempre una protección para los ojos.** El riesgo a lesionarse se reduce considerablemente si, dependiendo del tipo y la aplicación de la herramienta eléctrica empleada, se utiliza un equipo de protección adecuado como una mascarilla antipolvo, zapatos de seguridad con suela antideslizante, casco o protectores auditivos.
 - ▶ **Evite una puesta en marcha involuntaria. Asegúrese de que la herramienta eléctrica esté desconectada antes de conectarla a la toma de corriente y/o al montar el acumulador, al recogerla o al transportarla.** Si transporta la herramienta eléctrica sujetándola por el interruptor de conexión/desconexión o si alimenta la herramienta eléctrica estando ésta conectada, ello puede dar lugar a un accidente.
 - ▶ **Retire las herramientas de ajuste o llaves fijas antes de conectar la herramienta eléctrica.** Una herramienta de ajuste o llave fija colocada en una pieza rotante puede producir lesiones al poner en funcionamiento la herramienta eléctrica.
 - ▶ **Evite posturas arriesgadas. Trabaje sobre una base firme y mantenga el equilibrio en todo momento.** Ello le permitirá controlar mejor la herramienta eléctrica en caso de presentarse una situación inesperada.
 - ▶ **Lleve puesta una vestimenta de trabajo adecuada. No utilice vestimenta amplia ni joyas. Mantenga su pelo, vestimenta y guantes alejados de las piezas móviles.** La vestimenta suelta, las joyas o los pelos largos pueden ser atrapados por las piezas en movimiento.
 - ▶ **Si se proporcionan dispositivos para la conexión de las instalaciones de extracción y recogida de polvo, asegúrese que éstos estén conectados y que sean utilizados correctamente.** El empleo de estos equipos reduce los riesgos derivados del polvo.
- #### **Uso y trato cuidadoso de herramientas eléctricas**
- ▶ **No sobrecargue la herramienta eléctrica. Utilice la herramienta eléctrica adecuada para su aplicación.** Con la herramienta eléctrica adecuada podrá trabajar mejor y más seguro dentro del margen de potencia diseñado.
 - ▶ **No utilice la herramienta eléctrica si el interruptor está defectuoso.** Las herramientas eléctricas que no se puedan conectar o desconectar son peligrosas y deben repararse.
 - ▶ **Saque el enchufe de la red y/o desmonte el acumulador antes de realizar un ajuste en la herramienta eléctrica, cambiar de accesorio o al guardar la herramienta eléctrica.** Esta medida preventiva reduce el riesgo a conectar accidentalmente la herramienta eléctrica.

- ▶ **Guarde las herramientas eléctricas fuera del alcance de los niños. No permita la utilización de la herramienta eléctrica a aquellas personas que no estén familiarizadas con su uso o que no hayan leído estas instrucciones.** Las herramientas eléctricas utilizadas por personas inexpertas son peligrosas.
- ▶ **Mantenga las herramientas eléctricas. Controle la alineación de las piezas móviles, rotura de piezas y cualquier otra condición que pudiera afectar el funcionamiento de la herramienta eléctrica. En caso de daño, la herramienta eléctrica debe repararse antes de su uso.** Muchos de los accidentes se deben a herramientas eléctricas con un mantenimiento deficiente.
- ▶ **Mantenga los útiles limpios y afilados.** Las herramientas de corte adecuadamente mantenidas con filos afilados se dejan guiar y controlar mejor.
- ▶ **Utilice la herramienta eléctrica, los accesorios, los útiles, etc. de acuerdo a estas instrucciones, considerando en ello las condiciones de trabajo y la tarea a realizar.** El uso de herramientas eléctricas para trabajos diferentes de aquellos para los que han sido concebidas puede resultar peligroso.

Servicio

- ▶ **Únicamente deje reparar su herramienta eléctrica por un experto cualificado, empleando exclusivamente piezas de repuesto originales.** Solamente así se mantiene la seguridad de la herramienta eléctrica.

Indicaciones de seguridad para martillos

- ▶ **Use protectores auriculares.** La exposición al ruido puede causar una pérdida auditiva.
- ▶ **Utilice el(los) mango(s) auxiliar(es), si se suministra(n) con la herramienta.** La pérdida del control puede causar lesiones personales.
- ▶ **Sujete la herramienta eléctrica por las superficies de agarre aisladas al realizar trabajos en los que el accesorio de corte o el portaútiles pueda llegar a tocar conductores eléctricos ocultos o su propio cable.** En el caso del contacto del accesorio de corte o portaútiles con conductores "bajo tensión", las partes metálicas expuestas de la herramienta eléctrica pueden quedar "bajo tensión" y dar al operador una descarga eléctrica.
- ▶ **Utilice unos aparatos de exploración adecuados para detectar conductores o tuberías ocultas, o consulte a sus compañías abastecedoras.** El contacto con conductores eléctricos puede provocar un incendio o una electrocución. Al dañar una tubería de gas puede producirse una explosión. La perforación de una tubería de agua puede redundar en daños materiales o provocar una electrocución.
- ▶ **Espere a que se haya detenido la herramienta eléctrica antes de depositarla.** El útil puede engancharse y hacerle perder el control sobre la herramienta eléctrica.
- ▶ **Asegure la pieza de trabajo.** Una pieza de trabajo fijada con unos dispositivos de sujeción, o en un tornillo de ban-

co, se mantiene sujeta de forma mucho más segura que con la mano.

- ▶ **El enchufe macho de conexión, debe ser conectado solamente a un enchufe hembra de las mismas características técnicas del enchufe macho en materia.**
- ▶ **Durante el trabajo, sostenga firmemente la herramienta eléctrica con ambas manos y cuide una posición segura.** Utilizando ambas manos la herramienta eléctrica es guiada de forma más segura.

Descripción del producto y servicio



Lea íntegramente estas indicaciones de seguridad e instrucciones. Las faltas de observación de las indicaciones de seguridad y de las instrucciones pueden causar descargas eléctricas, incendios y/o lesiones graves.

Por favor, observe las ilustraciones en la parte inicial de las instrucciones de servicio.

Utilización reglamentaria

La herramienta eléctrica ha sido diseñada para taladrar con percusión en hormigón, ladrillo y piedra, así como para realizar ligeros trabajos de cincelado. Asimismo, resulta indicada para perforar sin percusión en madera, metal, cerámica y plástico. Las herramientas eléctricas de giro reversible dotadas con un regulador electrónico pueden utilizarse además para atornillar.

Componentes principales

La numeración de los componentes está referida a la imagen de la herramienta eléctrica en la página ilustrada.

- (1) Portabrocas intercambiable de sujeción rápida (GBH 240 F)
- (2) Portabrocas intercambiable SDS-plus
- (3) Portaherramientas SDS-plus
- (4) Caperuza guardapolvo
- (5) Casquillo de enclavamiento
- (6) Anillo de enclavamiento de portabrocas intercambiable (GBH 240 F)
- (7) Selector de sentido de giro
- (8) Tecla de enclavamiento del interruptor de conexión/desconexión
- (9) Interruptor de conexión/desconexión
- (10) Botón de desenclavamiento del mando desactivador de percusión y giro
- (11) Mando desactivador de percusión y giro
- (12) Botón de ajuste del tope de profundidad
- (13) Tope de profundidad
- (14) Empuñadura adicional (zona de agarre aislada)
- (15) Empuñadura (zona de agarre aislada)
- (16) Tornillo de seguridad para portabrocas de corona dentada³⁾

- (17) Portabrocas de corona dentada^{a)}
 (18) Vástago de inserción SDS-plus para portabrocas^{a)}
 (19) Alojamiento del portabrocas (GBH 240 F)
 (20) Manguito delantero del portabrocas intercambiable de sujeción rápida (GBH 240 F)
 (21) Anillo de sujeción del portabrocas intercambiable de sujeción rápida (GBH 240 F)
 (22) Abertura de aspiración Saugfix^{a)}
 (23) Tornillo de sujeción Saugfix^{a)}
 (24) Tope de profundidad Saugfix^{a)}
 (25) Tubo telescópico Saugfix^{a)}
 (26) Tornillo de mariposa Saugfix^{a)}
 (27) Tubo guía Saugfix^{a)}
 (28) Soporte universal con vástago de inserción SDS-plus^{a)}
- a) Los accesorios descritos e ilustrados no corresponden al material que se adjunta de serie. La gama completa de accesorios opcionales se detalla en nuestro programa de accesorios.

Datos técnicos

Martillo perforador		GBH 240	GBH 240 F
Número de artículo		3 611 B72 1..	3 611 B73 0..
Control de revoluciones		●	●
Desactivador de giro		●	●
Giro a derechas/izquierdas		●	●
Portabrocas intercambiable		-	●
Potencia absorbida nominal	W	790	790
Frecuencia de percusión	min ⁻¹	0-4200	0-4200
Energía por percusión según EPTA-Procedure 05:2016	J	2,7	2,7
Número de revoluciones nominal	min ⁻¹	0-930	0-930
Portaherramientas		SDS-plus	SDS-max
Diámetro del cuello del husillo	mm	48,5	48,5
Diámetro máx. de taladro en:			
- Hormigón	mm	24	24
- Ladrillo (con corona perforadora hueca)	mm	68	68
- Acero	mm	13	13
- Madera	mm	30	30
Peso según EPTA-Procedure 01:2014	kg	2,8	2,9
Clase de protección		□/II	□/II

Las indicaciones son válidas para una tensión nominal [U] de 230 V. Estas indicaciones pueden variar con tensiones divergentes y en ejecuciones específicas del país.

Información sobre ruidos y vibraciones

Valores de emisión de ruidos determinados según EN 60745-2-6.

El nivel de ruidos valorado con A de la herramienta eléctrica asciende típicamente a: nivel de presión acústica **93 dB(A)**; nivel de potencia acústica **104 dB(A)**. Inseguridad K = **3 dB**.

¡Llevar orejeras!

Valores totales de vibraciones a_h (suma de vectores de tres direcciones) e inseguridad K determinados según EN 60745-2-6:

Taladrado de percusión en hormigón: $a_h = 13,0 \text{ m/s}^2$,
 $K = 1,5 \text{ m/s}^2$,

Cincelado: $a_h = 14,0 \text{ m/s}^2$, $K = 1,5 \text{ m/s}^2$,

El nivel de vibraciones indicado en estas instrucciones ha sido determinado según un procedimiento de medición nor-

malizado y puede servir como base de comparación con otras herramientas eléctricas. También es adecuado para estimar provisionalmente la sollicitación experimentada por las vibraciones.

El nivel de vibraciones indicado ha sido determinado para las aplicaciones principales de la herramienta eléctrica. Por ello, el nivel de vibraciones puede ser diferente si la herramienta eléctrica se utiliza para otras aplicaciones, con útiles diferentes, o si el mantenimiento de la misma fuese deficiente. Ello puede suponer un aumento drástico de la sollicitación por vibraciones durante el tiempo total de trabajo.

Para determinar con exactitud la sollicitación experimentada por las vibraciones, es necesario considerar también aquellos tiempos en los que el aparato esté desconectado, o bien, esté en funcionamiento, pero sin ser utilizado realmente.

Ello puede suponer una disminución drástica de la sollicitación por vibraciones durante el tiempo total de trabajo.

Fije unas medidas de seguridad adicionales para proteger al usuario de los efectos por vibraciones, como por ejemplo:

Mantenimiento de la herramienta eléctrica y de los útiles, conservar calientes las manos, organización de las secuencias de trabajo.

Montaje

- ▶ **Antes de cualquier manipulación en la herramienta eléctrica, sacar el enchufe de red de la toma de corriente.**

Empuñadura adicional

- ▶ **Utilice su herramienta eléctrica sólo con la empuñadura adicional (14).**

Girar la empuñadura adicional (ver figura A)

La empuñadura adicional (14) la puede girar a voluntad, para lograr una postura de trabajo segura y libre de fatiga.

- Gire la parte inferior de la empuñadura adicional (14) en sentido antihorario y gire la empuñadura adicional (14) a la posición deseada. Luego, vuelva a apretar de nuevo la empuñadura adicional (14) en sentido horario.

Observe que la abrazadera de la empuñadura adicional quede alojada en la ranura de la carcasa prevista para tal fin.

Selección del portabrocas y de los útiles

Para taladrar con percusión y para cincelar se precisan útiles SDS-plus, que se montan en el portabrocas SDS-plus.

Para taladrar sin percusión en madera, metal, cerámica y plástico, así como para atornillar se utilizan útiles sin vástago SDS-plus (p. ej. brocas de vástago cilíndrico). Para estos útiles se precisa un portabrocas de sujeción rápida o un portabrocas de corona dentada.

: El portabrocas intercambiable SDS-plus (2) puede sustituirse fácilmente por el portabrocas intercambiable de sujeción rápida (1) adjunto al suministro.

Cambio del portabrocas

Montaje/desmontaje del portabrocas de corona dentada

GBH 240

Para poder trabajar con herramientas sin SDS-plus (p. ej. taladrar con vástago cilíndrico), debe montar un portabrocas adecuado (portabrocas de corona dentada o de sujeción rápida, accesorio).

Montaje del portabrocas con corona dentada (ver figura B)

- Atornille el vástago de inserción SDS-plus (18) en un portabrocas de corona dentada (17). Asegure el portabrocas de corona dentada (17) con el tornillo de seguridad (16). **Observe, que el tornillo de seguridad tiene una rosca a la izquierda.**

Colocación del portabrocas con corona dentada (ver figura B)

- Limpie primero, y aplique a continuación una capa ligera de grasa al extremo del vástago de inserción.
- Inserte girando el portabrocas de corona dentada con el adaptador hasta conseguir que éste quede sujeto automáticamente.
- Tire del portabrocas de corona dentada para cerciorarse de que ha quedado correctamente sujeto.

Desmontaje del portabrocas de corona dentada

- Empuje el casquillo de enclavamiento (5) hacia atrás y desmonte el portabrocas de corona dentada (17).

Montaje/desmontaje del portabrocas intercambiable

GBH 240 F

Retirar el portabrocas intercambiable (ver figura C)

- Tire el anillo de enclavamiento del portabrocas intercambiable (6) hacia detrás, sujételo en esta posición y retire el portabrocas intercambiable SDS-plus (2) o el portabrocas intercambiable de sujeción rápida (1) hacia delante.
- Proteja convenientemente el portabrocas intercambiable desmontado para evitar que se ensucie.

Montaje del portabrocas intercambiable (ver figura D)

- Limpie el portabrocas intercambiable antes de montarlo y engrase ligeramente el extremo de inserción.
- Agarre el portabrocas intercambiable SDS-plus (2) o el portabrocas intercambiable de sujeción rápida (1) con toda la mano. Deslice el portabrocas intercambiable con un movimiento giratorio sobre el alojamiento del portabrocas (19), hasta que escuche claramente un sonido de encastre.
- El portabrocas intercambiable se enclava automáticamente. Tire del portabrocas intercambiable para asegurarse de que ha quedado correctamente sujeto.

Cambio de útil

La caperuza guardapolvo (4) evita en gran medida la penetración de polvo de perforación en el portaútiles durante el funcionamiento. Al insertar el útil, asegúrese de que la caperuza guardapolvo (4) no esté dañada.

- ▶ **Una caperuza guardapolvo dañada debe ser reemplazada inmediatamente. Se recomienda que este trabajo sea realizado por un servicio técnico.**

Cambio de útil (SDS-plus)

Montaje del útil SDS plus (ver figura E)

El portaútiles SDS-plus le permite cambiar el útil de forma sencilla y cómoda sin precisar para ello una herramienta.

- **GBH 240 F:** Coloque el portabrocas intercambiable SDS-plus (2).
- Limpie primero y aplique a continuación una capa ligera de grasa al extremo de inserción del útil.
- Inserte girando el útil en el portaútiles de manera que éste quede sujeto automáticamente.
- Tire del útil para asegurarse de que ha quedado correctamente sujeto.

Condicionado por el sistema, el útil SDS-plus puede moverse libremente. Por ello, en la marcha en vacío se genera una excentricidad radial. Esto no tiene repercusión sobre la precisión del orificio taladrado, ya que la broca se centra por sí misma al taladrar.

Desmontaje del útil SDS-plus (ver figura F)

- Deslice el casquillo de enclavamiento (5) hacia detrás y saque el útil.

Cambio de útil en el portabrocas de corona dentada

GBH 240

Montaje del útil

Indicación: ¡No utilice el útil sin SDS-plus para el taladrado de percusión o el cincelado! Al taladrar con percusión o cincelar ello perjudicaría a los útiles sin SDS-plus y al portabrocas.

- Coloque un portabrocas de corona dentada (17).
- Gire el portabrocas de corona dentada (17) para abrirlo hasta que se pueda colocar el útil. Inserte el útil.
- Inserte la llave del portabrocas en los correspondientes taladros del portabrocas de corona dentada (17) y sujete el útil uniformemente.
- Gire el mando desactivador de percusión y giro (11) hasta la posición «Taladrar».

Desmontaje del útil

- Gire el casquillo del portabrocas de corona dentada (17) con la ayuda de la llave del portabrocas en sentido antihorario, hasta que se pueda sacar el útil.

Cambio de herramienta con portabrocas intercambiable de sujeción rápida

GBH 240 F

Colocar el útil (ver figura G)

Indicación: ¡No utilice el útil sin SDS-plus para el taladrado de percusión o el cincelado! Al taladrar con percusión o cincelar ello perjudicaría a los útiles sin SDS-plus y al portabrocas.

- Coloque el portabrocas intercambiable de sujeción rápida (1).
- Sujete el anillo de sujeción (21) del portabrocas intercambiable de sujeción rápida. Abra el portaútiles girando el casquillo anterior (20), hasta que se pueda colocar el útil. Sujete el anillo de sujeción (21) y gire vigorosamente el casquillo anterior (20) en dirección de la flecha, hasta que se escuchen ruidos claros de trinquete.
- Verifique la sujeción firme del útil tirando del mismo.

Indicación: Si el portaútiles se abrió hasta el tope, al cerrar el portaútiles se puede poder escuchar un ruido de trinquete y el portaútiles no se cierra.

En este caso, gire el casquillo anterior (20) una vez en contra de la dirección de la flecha. A continuación es posible cerrar el portaútiles.

- Gire el mando desactivador de percusión y giro (11) a la posición "Taladrar".

Retirar el útil (ver figura H)

- Sujete el anillo de sujeción (21) del portabrocas intercambiable de sujeción rápida. Abra el portaútiles girando

el casquillo anterior (20) en dirección de la flecha, hasta que se pueda sacar el útil.

Aspiración de polvo y virutas

El polvo de ciertos materiales como, pinturas que contengan plomo, ciertos tipos de madera y algunos minerales y metales, puede ser nocivo para la salud. El contacto y la inspiración de estos polvos pueden provocar en el usuario o en las personas circundantes reacciones alérgicas y/o enfermedades respiratorias.

Ciertos polvos como los de roble, encina y haya son considerados como cancerígenos, especialmente en combinación con los aditivos para el tratamiento de la madera (cromatos, conservantes de la madera). Los materiales que contengan amianto solamente deberán ser procesados por especialistas.

- A ser posible utilice un equipo para aspiración de polvo apropiado para el material a trabajar.
- Observe que esté bien ventilado el puesto de trabajo.
- Se recomienda una mascarilla protectora con un filtro de la clase P2.

Observe las prescripciones vigentes en su país sobre los materiales a trabajar.

- **Evite acumulaciones de polvo en el puesto de trabajo.** Los materiales en polvo se pueden inflamar fácilmente.

Aspiración de polvo con Saugfix (accesorio)

Montaje del dispositivo de aspiración (ver figura I)

Para la aspiración de polvo se precisa un Saugfix (accesorio especial). Al taladrar, el cabezal Saugfix es presionado continuamente contra la base por la fuerza de un resorte, consiguiéndose así que éste asiente continuamente contra la misma.

- Presione la tecla para el ajuste del tope de profundidad (12) y retire el tope de profundidad (13). Presione de nuevo la tecla (12) y coloque el Saugfix en la empuñadura adicional (14) desde el frente.
- Conecte una manguera de aspiración (diámetro de 19 mm, accesorio) en la abertura de aspiración (22) del Saugfix.

El aspirador debe ser adecuado para el material a trabajar.

Para aspirar polvo especialmente nocivo para la salud, cancerígeno o polvo seco, utilice un aspirador especial.

Ajustar la profundidad de taladrado en el Saugfix (ver figura J)

También puede especificar la profundidad de perforación X con el Saugfix montado.

- Desplace el útil SDS-plus hasta el tope en el portaútiles SDS-plus (3). En caso contrario, el movimiento del útil SDS-plus puede conducir a un ajuste incorrecto de la profundidad de perforación.
- Suelte el tornillo de mariposa (26) en el Saugfix.
- Asiente firmemente el útil, estando éste detenido, contra el punto a taladrar. Al realizar esto, el útil SDS-plus deberá asentar contra la superficie.

- Ajuste el tubo guía (27) del Saugfix en su soporte, de modo que el cabezal del Saugfix quede apoyado en la superficie a taladrar. Desplace el tubo guía (27) sólo lo necesario sobre el tubo telescópico (25), de modo que quede visible la mayor parte posible de la escala en el tubo telescópico (25).
- Apriete de nuevo firmemente el tornillo de mariposa (26). Suelte el tornillo de sujeción (23) en el tope de profundidad del Saugfix.
- Ajuste el tope de profundidad (24) en el tubo telescópico (25), de modo que la distancia X indicada en la figura corresponda a la profundidad de perforación deseada.
- Apriete el tornillo de sujeción (23) en esta posición.

Funcionamiento

Puesta en marcha

- **¡Observe la tensión de alimentación! La tensión de alimentación deberá coincidir con las indicaciones en la placa de características de la herramienta eléctrica. Las herramientas eléctricas marcadas con 230 V pueden funcionar también a 220 V.**

Ajuste del modo de operación

Con el mando desactivador de percusión y giro (11) puede ajustar el modo de operación de la herramienta eléctrica.

- Para cambiar el modo de operación, presione la tecla de desenclavamiento (10) y gire el mando desactivador de percusión y giro (11) a la posición deseada, hasta que encaje de forma audible.

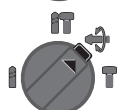
Indicación: ¡Modifique el modo de operación solamente con la herramienta desconectada! En caso contrario podría dañarse la herramienta eléctrica.



Posición para **Taladrar con percusión** en hormigón o piedra



Posición para **Taladrar** sin percusión en madera, metal, cerámica y plástico así como para **Atornillar**



Posición **Vario-Lock** para ajustar la posición del cincel

En esta posición, el mando desactivador de percusión y giro (11) no encaja.



Posición para **Cincelar**

Ajuste del sentido de giro

Con el selector de sentido de giro (7) puede modificar el sentido de giro de la herramienta eléctrica. Sin embargo, esto no es posible con el interruptor de conexión/desconexión (9) presionado.

- **Accione el selector de sentido de giro (7) sólo con la herramienta eléctrica en reposo.**

Al taladrar con o sin percusión, y al cincelar, ajuste siempre el sentido de giro a derechas.

- **Rotación a la derecha:** gire el conmutador de sentido de giro (7) a ambos lados hasta el tope en posición ◀.
- **Rotación a la izquierda:** gire el conmutador de sentido de giro (7) a ambos lados hasta el tope en posición ▶.

Conexión/desconexión

- Para **conectar** la herramienta eléctrica, presione el interruptor de conexión/desconexión (9).
- Para la **retención** del interruptor de conexión/desconexión (9), manténgalo oprimido y presione adicionalmente la tecla de retención (8).
- Para **desconectar** la herramienta eléctrica, suelte el interruptor de conexión/desconexión (9). En caso de que el interruptor de conexión/desconexión (9) esté bloqueado, presiónelo primero y suéltelo a continuación.

Ajuste de las revoluciones/frecuencia de percusión

Puede regular en forma continua el número de revoluciones/la frecuencia de percusión de la herramienta eléctrica conectada, según la presión ejercida sobre el interruptor de conexión/desconexión (9).

Una ligera presión en el interruptor de conexión/desconexión (9) causa bajo número de revoluciones/frecuencia de percusión. Aumentando paulatinamente la presión se van aumentando en igual medida el número de revoluciones/la frecuencia de percusión.

Modificación de la posición para cincelar (Vario-Lock)

Puede bloquear el cincel en 36 posiciones. Ello le permite adoptar en cada caso una posición de trabajo óptima.

- Monte el cincel en el portaútiles.
- Gire el mando desactivador de percusión y giro (11) hasta la posición «Vario-Lock».
- Gire el portaútiles hasta conseguir la posición del cincel deseada.
- Gire el mando desactivador de percusión y giro (11) a la posición "Cincelar". El portaherramientas queda bloqueado.
- Para cincelar ajuste el sentido de giro a derechas.

Instrucciones de trabajo

Ajustar la profundidad de taladrar (ver figura K)

Con el tope de profundidad (13) se puede fijar la profundidad de taladrado X deseada.

- Presione la tecla para el ajuste del tope de profundidad (12) y coloque el tope de profundidad en la empuñadura adicional (14). La acanaladura en el tope de profundidad (13) debe señalar hacia abajo.
- Desplace el útil SDS-plus hasta el tope en el portaútiles SDS-plus (3). En caso contrario, el movimiento del útil SDS-plus puede conducir a un ajuste incorrecto de la profundidad de perforación.

- Extraiga el tope de profundidad, hasta que la distancia entre la punta de la broca y la punta del tope de profundidad corresponda a la profundidad de taladrado **X** deseada.

Embrague limitador de par

- ▶ **En caso de engancharse o bloquearse el útil se desacople el husillo de la unidad de accionamiento. Debido a las fuerzas generadas en ello, siempre sostenga firmemente la herramienta eléctrica con ambas manos y tome una posición firme.**
- ▶ **Desconecte la herramienta eléctrica y suelte el útil, si se bloquea la herramienta eléctrica. Si la herramienta eléctrica se conecta estando bloqueado el útil de taladrar se producen unos pares de reacción muy elevados.**

Montaje de las puntas de atornillar (ver figura L)

- ▶ **Solamente aplique la herramienta eléctrica desconectada contra la tuerca o tornillo.** Los útiles en rotación pueden resbalar.

Para la utilización de puntas de atornillar necesita un soporte universal **(28)** con vástago de inserción SDS-plus (accesorio).

- Limpie primero, y aplique a continuación una capa ligera de grasa al extremo del vástago de inserción.
- Inserte girando el soporte universal en el portaútiles hasta conseguir que éste quede sujeto automáticamente.
- Tire del soporte universal para asegurarse de que ha quedado correctamente sujeto.
- Inserte una punta de atornillar en el soporte universal. Únicamente utilice puntas de atornillar que ajusten correctamente en la cabeza del tornillo.
- Para retirar el soporte universal, empuje el casquillo de enclavamiento **(5)** hacia atrás y retire el soporte universal **(28)** del portaútiles.

Mantenimiento y servicio

Mantenimiento y limpieza

- ▶ **Antes de cualquier manipulación en la herramienta eléctrica, sacar el enchufe de red de la toma de corriente.**
- ▶ **Mantenga limpia la herramienta eléctrica y las rejillas de refrigeración para trabajar con eficacia y seguridad.**

Si es necesario reemplazar el cable de conexión, entonces esto debe ser realizado por **Bosch** o por un servicio técnico autorizado para herramientas eléctricas **Bosch**, para evitar riesgos de seguridad.

- ▶ **Una caperuza guardapolvo dañada debe ser reemplazada inmediatamente. Se recomienda que este trabajo sea realizado por un servicio técnico.**
- Limpie el portaútiles **(3)** tras cada uso.

Servicio técnico y atención al cliente

El servicio técnico le asesorará en las consultas que pueda Ud. tener sobre la reparación y mantenimiento de su producto, así como sobre piezas de recambio. Las representaciones gráficas tridimensionales e informaciones de repuestos se encuentran también bajo: **www.bosch-pt.com**

El equipo asesor de aplicaciones de Bosch le ayuda gustosamente en caso de preguntas sobre nuestros productos y sus accesorios.

Para cualquier consulta o pedido de piezas de repuesto es imprescindible indicar el nº de artículo de 10 dígitos que figura en la placa de características del producto.

España

Robert Bosch España S.L.U.
Departamento de ventas Herramientas Eléctricas
C/Hermanos García Noblejas, 19
28037 Madrid

Para efectuar su pedido online de recambios o pedir la recogida para la reparación de su máquina, entre en la página www.herramientasbosch.net.

Tel. Asesoramiento al cliente: 902 531 553

Fax: 902 531554

Direcciones de servicio adicionales se encuentran bajo:

www.bosch-pt.com/serviceaddresses

Eliminación

Recomendamos que las herramientas eléctricas, accesorios y embalajes sean sometidos a un proceso de recuperación que respete el medio ambiente.



¡No arroje las herramientas eléctricas a la basura!

Sólo para los países de la UE:

Conforme a la Directiva Europea 2012/19/UE sobre aparatos eléctricos y electrónicos inservibles, tras su transposición en ley nacional, deberán acumularse por separado las herramientas eléctricas para ser sometidas a un reciclaje ecológico.



El símbolo es solamente válido, si también se encuentra sobre la placa de características del producto/fabricado.

Português

Instruções de segurança

Indicações gerais de advertência para ferramentas eléctricas

AVISO

Devem ser lidas todas as indicações de advertência e todas as instruções.

O desrespeito das advertências e instruções apresentadas abaixo pode causar choque eléctrico, incêndio e/ou graves lesões.

Guarde bem todas as advertências e instruções para futura referência.

O termo "ferramenta eléctrica" utilizado a seguir nas indicações de advertência, refere-se a ferramentas eléctricas operadas com corrente de rede (com cabo de rede) e a ferramentas eléctricas operadas com acumulador (sem cabo de rede).

Segurança da área de trabalho

- ▶ **Mantenha a sua área de trabalho sempre limpa e bem iluminada.** Desordem ou áreas de trabalho insuficientemente iluminadas podem levar a acidentes.
- ▶ **Não trabalhar com a ferramenta eléctrica em áreas com risco de explosão, nas quais se encontrem líquidos, gases ou pós inflamáveis.** Ferramentas eléctricas produzem faíscas, que podem inflamar pós ou vapores.
- ▶ **Manter crianças e outras pessoas afastadas da ferramenta eléctrica durante a utilização.** No caso de distração é possível que perca o controlo sobre o aparelho.

Segurança eléctrica

- ▶ **A ficha de conexão da ferramenta eléctrica deve caber na tomada. A ficha não deve ser modificada de maneira alguma. Não utilizar uma ficha de adaptação junto com ferramentas eléctricas protegidas por ligação à terra.** Fichas não modificadas e tomadas apropriadas reduzem o risco de um choque eléctrico.
- ▶ **Evitar que o corpo possa entrar em contacto com superfícies ligadas à terra, como tubos, aquecimentos, fogões e frigoríficos.** Há um risco elevado devido a choque eléctrico, se o corpo estiver ligado à terra.
- ▶ **Manter o aparelho afastado de chuva ou humidade.** A infiltração de água numa ferramenta eléctrica aumenta o risco de choque eléctrico.
- ▶ **Não deverá utilizar o cabo para outras finalidades. Nunca utilizar o cabo para transportar a ferramenta eléctrica, para pendurá-la, nem para puxar a ficha da tomada. Manter o cabo afastado do calor, do óleo, de arestas afiadas ou de peças em movimento.** Cabos danificados ou emaranhados aumentam o risco de um choque eléctrico.

- ▶ **Se trabalhar com uma ferramenta eléctrica ao ar livre, só deverá utilizar cabos de extensão apropriados para áreas exteriores.** A utilização de um cabo de extensão apropriado para áreas exteriores reduz o risco de um choque eléctrico.
- ▶ **Se não for possível evitar o funcionamento da ferramenta eléctrica em áreas húmidas, deverá ser utilizado um disjuntor de corrente de avaria.** A utilização de um disjuntor de corrente de avaria reduz o risco de um choque eléctrico.

Segurança de pessoas

- ▶ **Esteja atento, observe o que está a fazer e tenha prudência ao trabalhar com a ferramenta eléctrica. Não utilizar uma ferramenta eléctrica quando estiver fatigado ou sob a influência de drogas, álcool ou medicamentos.** Um momento de descuido ao utilizar a ferramenta eléctrica, pode levar a lesões graves.
- ▶ **Utilizar equipamento de protecção individual. Utilizar sempre óculos de protecção.** A utilização de equipamento de protecção pessoal, como máscara de protecção contra pó, sapatos de segurança antiderrapantes, capacete de segurança ou protecção auricular, de acordo com o tipo e aplicação da ferramenta eléctrica, reduz o risco de lesões.
- ▶ **Evitar uma colocação em funcionamento involuntária. Assegure-se de que a ferramenta eléctrica esteja desligada, antes de conectá-la à alimentação de rede e/ou ao acumulador, antes de levantá-la ou de transportá-la.** Se tiver o dedo no interruptor ao transportar a ferramenta eléctrica ou se o aparelho for conectado à alimentação de rede enquanto estiver ligado, poderão ocorrer acidentes.
- ▶ **Remover ferramentas de ajuste ou chaves de boca antes de ligar a ferramenta eléctrica.** Uma ferramenta ou chave que se encontre numa parte do aparelho em movimento pode levar a lesões.
- ▶ **Evite uma posição anormal. Mantenha uma posição firme e mantenha sempre o equilíbrio.** Desta forma é mais fácil controlar a ferramenta eléctrica em situações inesperadas.
- ▶ **Usar roupa apropriada. Não usar roupa larga nem jóias. Mantenha os cabelos, roupas e luvas afastadas de partes em movimento.** Roupas frouxas, cabelos longos ou jóias podem ser agarrados por peças em movimento.
- ▶ **Se for possível montar dispositivos de aspiração ou de recolha, assegure-se de que estejam conectados e utilizados correctamente.** A utilização de uma aspiração de pó pode reduzir o perigo devido ao pó.

Utilização e manuseio cuidadoso de ferramentas eléctricas

- ▶ **Não sobrecarregue a ferramenta eléctrica. Utilize a ferramenta eléctrica apropriada para o seu trabalho.** É melhor e mais seguro trabalhar com a ferramenta eléctrica apropriada na área de potência indicada.

- ▶ **Não utilizar uma ferramenta eléctrica com um interruptor defeituoso.** Uma ferramenta eléctrica que não pode mais ser ligada nem desligada, é perigosa e deve ser reparada.
- ▶ **Puxar a ficha da tomada e/ou remover o acumulador antes de executar ajustes no aparelho, de substituir acessórios ou de guardar o aparelho.** Esta medida de segurança evita o arranque involuntário da ferramenta eléctrica.
- ▶ **Guardar ferramentas eléctricas não utilizadas fora do alcance de crianças e não permitir que as pessoas que não estejam familiarizadas com o aparelho ou que não tenham lido estas instruções utilizem o aparelho.** Ferramentas eléctricas são perigosas se forem utilizadas por pessoas inexperientes.
- ▶ **Tratar a ferramenta eléctrica com cuidado. Controlar se as partes móveis do aparelho funcionam perfeitamente e não emperram, e se há peças quebradas ou danificadas que possam prejudicar o funcionamento da ferramenta eléctrica. Permitir que peças danificadas sejam reparadas antes da utilização.** Muitos acidentes têm como causa, a manutenção insuficiente de ferramentas eléctricas.
- ▶ **Manter as ferramentas de corte afiadas e limpas.** Ferramentas de corte cuidadosamente tratadas e com cantos de corte afiados emperram com menos frequência e podem ser conduzidas com maior facilidade.
- ▶ **Utilizar a ferramenta eléctrica, acessórios, ferramentas de aplicação, etc. conforme estas instruções. Considerar as condições de trabalho e a tarefa a ser executada.** A utilização de ferramentas eléctricas para outras tarefas a não ser as aplicações previstas, pode levar a situações perigosas.

Serviço

- ▶ **Só permita que o seu aparelho seja reparado por pessoal especializado e qualificado e só com peças de reposição originais.** Desta forma é assegurado o funcionamento seguro do aparelho.

Indicações de segurança para martelos

- ▶ **Use protetores auditivos.** A exposição ao ruído pode provocar a perda da audição.
- ▶ **Use o(s) punho(s) auxiliar(es), caso seja(m) fornecido(s) com a ferramenta.** A perda de controlo pode resultar em ferimentos pessoais.
- ▶ **Segure a ferramenta eléctrica nas superfícies de agarrar isoladas, ao executar uma operação onde o acessório de corte ou os parafusos possam entrar em contacto com cabos escondidos ou com o próprio cabo.** Se o acessório de corte e os parafusos entrarem em contacto com um fio "sob tensão", as partes metálicas expostas da ferramenta eléctrica ficam "sob tensão" e podem produzir um choque eléctrico.
- ▶ **Utilizar detetores apropriados, para encontrar cabos escondidos, ou consulte a companhia eléctrica local.** O contacto com cabos eléctricos pode provocar fogo e

choques eléctricos. Danos em tubos de gás podem levar à explosão. A penetração num cano de água causa danos materiais ou pode provocar um choque eléctrico.

- ▶ **Espere que a ferramenta eléctrica pare completamente, antes de depositá-la.** A ferramenta de aplicação pode emperrar e levar à perda de controlo sobre a ferramenta eléctrica.
- ▶ **Fixar a peça a ser trabalhada.** Uma peça a ser trabalhada fixa com dispositivos de aperto ou com torno de bancada está mais firme do que segurada com a mão.
- ▶ **Durante o trabalho, segure a ferramenta eléctrica com as duas mãos e providencie uma estabilidade segura.** A ferramenta eléctrica é conduzida com maior segurança com ambas as mãos.

Descrição do produto e do serviço



Leia todas as instruções de segurança e instruções. A inobservância das instruções de segurança e das instruções pode causar choque eléctrico, incêndio e/ou ferimentos graves.

Respeite as figuras na parte da frente do manual de instruções.

Utilização adequada

A ferramenta eléctrica é destinada para furar com martelo em betão, tijolos e pedras, assim como para cinzelar. Também é apropriada para furar sem impacto em madeira, metal, cerâmica e plástico. As ferramentas eléctricas com regulação eletrónica e rotação à direita/esquerda também são apropriadas para aparafusar.

Componentes ilustrados

A numeração dos componentes ilustrados refere-se à apresentação da ferramenta eléctrica na página de esquemas.

- (1) Mandril de substituição de aperto rápido (GBH 240 F)
- (2) Mandril de substituição SDS-plus
- (3) Encabadouro SDS-plus
- (4) Capa de proteção contra pó
- (5) Bucha de travamento
- (6) Anel de travamento do mandril de substituição (GBH 240 F)
- (7) Comutador do sentido de rotação
- (8) Tecla de fixação para o interruptor de ligar/desligar
- (9) Interruptor de ligar/desligar
- (10) Tecla de desbloqueio para interruptor de bloqueio de rotação/impacto
- (11) Interruptor de bloqueio de rotação/impacto
- (12) Tecla para ajuste do batente de profundidade
- (13) Batente de profundidade
- (14) Punho adicional (superfície do punho isolada)

- (15) Punho (superfície do punho isolada)
- (16) Parafuso de segurança para a bucha de coroa dentada ^{a)}
- (17) Bucha de coroa dentada ^{a)}
- (18) Encabadouro SDS-plus para bucha ^{a)}
- (19) Encaixe da bucha (GBH 240 F)
- (20) Bucha dianteira do mandril de substituição de aperto rápido (GBH 240 F)
- (21) Anel de fixação do mandril de substituição de aperto rápido (GBH 240 F)
- (22) Abertura de aspiração Saugfix^{a)}
- (23) Parafuso de fixação Saugfix^{a)}
- (24) Batente de profundidade Saugfix^{a)}
- (25) Tubo telescópio Saugfix^{a)}
- (26) Parafuso de orelhas Saugfix^{a)}
- (27) Tubo guia Saugfix^{a)}
- (28) Suporte universal com encabadouro SDS-plus^{a)}
- a) **Acessórios apresentados ou descritos não pertencem ao volume de fornecimento padrão. Todos os acessórios encontram-se no nosso programa de acessórios.**

Dados técnicos

Martelo perfurador		GBH 240	GBH 240 F
Número de produto		3 611 B72 1..	3 611 B73 0..
Controlo das rotações		●	●
Bloqueio de rotação		●	●
Rotação à direita/esquerda		●	●
Bucha substituível		–	●
Potência nominal absorvida	W	790	790
N.º de impactos	i.p.m.	0–4200	0–4200
Intensidade de impacto individual conforme EPTA-Procedure 05:2016	J	2,7	2,7
Rotações nominais	r.p.m.	0–930	0–930
Encabadouro		SDS-plus	SDS max
Diâmetro da gola do veio	mm	48,5	48,5
Diâmetro máx. de perfuração:			
– Betão	mm	24	24
– Alvenaria (com broca de coroa oca)	mm	68	68
– Aço	mm	13	13
– Madeira	mm	30	30
Peso conforme EPTA-Procedure 01:2014	kg	2,8	2,9
Classe de proteção		□ / II	□ / II

Os dados aplicam-se a uma tensão nominal [U] de 230 V. Com tensões divergentes e em versões específicas do país, estes dados podem variar.

Informação sobre ruídos/vibrações

Os valores de emissão de ruído foram determinados de acordo com **EN 60745-2-6**.

O nível sonoro avaliado como A da ferramenta elétrica é normalmente de: nível de pressão sonora **93** dB(A); nível de potência sonora **104** dB(A). Incerteza K = **3** dB.

Utilizar proteção auditiva!

Valores totais de vibração a_h (soma dos vetores das três direções) e incerteza K determinada segundo **EN 60745-2-6**:

Furar com martelo em betão: $a_h = 13,0$ m/s², K = **1,5** m/s²,

Cinzelar: $a_h = 14,0$ m/s², K = **1,5** m/s²,

O nível de vibrações indicado nestas instruções de serviço foi medido de acordo com um processo de medição normalizado e pode ser utilizado para a comparação de

aparelhos. Ele também é apropriado para uma avaliação provisória da carga de vibrações.

O nível de vibrações indicado representa as aplicações principais da ferramenta elétrica. Se a ferramenta elétrica for utilizada para outras aplicações, com outras ferramentas de trabalho ou com manutenção insuficiente, é possível que o nível de vibrações seja diferente. Isso pode aumentar consideravelmente a carga de vibrações durante o período completo de trabalho.

Para uma avaliação exata da carga de vibrações, também deveriam ser considerados os períodos nos quais a ferramenta está desligada ou funciona, mas não está sendo utilizado. Isto pode reduzir consideravelmente a carga de vibrações durante o período completo de trabalho.

Além disso também deverão ser estipuladas medidas de segurança para proteger o operador contra o efeito de

vibrações, como por exemplo: manutenção de ferramentas elétricas e acessórios, manter as mãos quentes e organização dos processos de trabalho.

Montagem

- ▶ **Antes de todos trabalhos na ferramenta elétrica deverá puxar a ficha de rede da tomada.**

Punho adicional

- ▶ **Utilize a ferramenta elétrica apenas com o punho adicional (14).**

Virar o punho adicional (ver figura A)

Podemos virar o punho adicional (14) à sua vontade, para obter uma posição de trabalho segura e sem fadiga.

- Rode a peça do punho do punho adicional (14) para a esquerda e vire o punho adicional (14) para a posição desejada. A seguir, volte a apertar a peça de punho inferior do punho adicional (14) para a direita. Observe que a cinta de aperto do punho adicional esteja na ranhura prevista para tal, que se encontra na carcaça da ferramenta.

Selecionar bucha e ferramentas

Para furar com martelo e para cinzelar, são necessárias ferramentas SDS-plus, que são encaixadas na bucha SDS-plus.

Para furar sem impacto em madeira, metal, cerâmica e plástico, assim como para aparafusar, são utilizadas ferramentas sem SDS-plus (p. ex. brocas com encabadouro cilíndrico). Para estas ferramentas necessita de uma bucha de aperto rápido ou bucha de coroa dentada.

: O mandril de substituição SDS-plus (2) pode ser facilmente substituído pelo mandril de substituição de aperto rápido (1) fornecido.

Trocar a bucha

Colocar/retirar bucha de coroa dentada

GBH 240

Para poder trabalhar com ferramentas sem SDS-plus (p. ex. broca com encabadouro cilíndrico), tem de montar uma bucha adequada (buchas de coroa dentada ou de aperto rápido, acessório).

Montar a bucha de coroa dentada (ver figura B)

- Enrosque o encabadouro SDS-plus (18) numa bucha de coroa dentada (17). Fixe a bucha de coroa dentada (17) com o parafuso de segurança (16). **Tenha em atenção que o parafuso de segurança tem uma rosca para a esquerda.**

Introduzir a bucha de coroa dentada (ver figura B)

- Limpe a haste de encaixe do adaptador e lubrifique levemente.
- Introduzir o mandril de coroa dentada, com o encabadouro, na fixação da ferramenta, girando até travar automaticamente.

- Puxe pela bucha de coroa dentada para controlar o travamento.

Retirar a bucha de coroa dentada

- Empurre a bucha de travamento (5) para trás e retire a bucha de coroa dentada (17).

Retirar/colocar o mandril de substituição

GBH 240 F

Retirar o mandril de substituição (ver figura C)

- Puxe o anel de travamento do mandril de substituição (6) para trás, segure-o nessa posição e puxe o mandril de substituição SDS-plus (2) ou o mandril de substituição de aperto rápido (1) para a frente.
- Após ser retirado, o mandril de substituição deve ser protegido contra sujidade.

Introduzir o mandril de substituição (ver figura D)

- Limpe o mandril de substituição antes de o colocar e lubrifique ligeiramente a haste de encaixe.
- Agarre o mandril de substituição SDS-plus (2) ou o mandril de substituição de aperto rápido (1) com a mão toda. Introduza o mandril de substituição rodando-o no encaixe da bucha (19), até se ouvir claramente um som de encaixe.
- O mandril de substituição trava-se automaticamente. Puxar o mandril de substituição para controlar o travamento.

Troca de ferramenta

A capa de proteção contra pó (4) evita consideravelmente que penetre pó de perfuração no encabadouro durante o funcionamento. Ao introduzir a ferramenta, certifique-se de que a capa de proteção contra pó (4) não é danificada.

- ▶ **Uma capa de proteção contra pó danificada deve ser substituída imediatamente. Recomendamos que o faça no Serviço de Assistência Técnica.**

Troca de ferramenta (SDS-plus)

Introduzir a ponta de aparafusar SDS plus (ver figura E)

Com o mandril de substituição SDS-plus é possível trocar fácil e confortavelmente as ferramentas de trabalho, sem ter que utilizar outras ferramentas.

- **GBH 240 F:** Introduza o mandril de substituição SDS-plus (2).
- Limpe a haste de encaixe da ferramenta de trabalho e lubrifique levemente.
- Introduza a ferramenta de trabalho no encabadouro, girando até travar-se automaticamente.
- Puxe a ferramenta para controlar o travamento.

A ferramenta de trabalho SDS-plus pode ser movida livremente condicionada pelo sistema. Por causa disso, ocorre um desvio de rotação em vazio. Isto não tem qualquer influência na precisão do furo, uma vez que a broca se autocentra ao furar.

Retirar a ponta de aparafusar SDS-plus (ver figura F)

- Empurre a bucha de travamento (5) para trás e retire a ponta de aparafusar.

Troca de ferramenta bucha de coroa dentada

GBH 240

Introduzir a ferramenta de trabalho

Nota: Não use ferramentas sem SDS-plus para furar com martelo ou cinzelar! As ferramentas sem SDS-plus e as respetivas buchas são danificadas ao furar com martelo e a cinzelar.

- Coloque a bucha de coroa dentada (17).
- Abra a bucha de coroa dentada (17) rodando até a ferramenta poder ser inserida. Introduzir a ferramenta.
- Insira a chave de buchas nos respetivos orifícios da bucha de coroa dentada (17) e aperte a ferramenta uniformemente.
- Rode o interruptor de bloqueio de rotação/impacto (11) para a posição "Furar".

Retirar a ferramenta de trabalho

- Rode a bucha da bucha de coroa dentada (17) com a ajuda da chave de buchas para a esquerda, até que a ponta de aparafusar possa ser retirada.

Troca de ferramenta mandril de substituição de aperto rápido

GBH 240 F

Colocar a ferramenta de trabalho (ver figura G)

Nota: Não use ferramentas sem SDS-plus para furar com martelo ou cinzelar! As ferramentas sem SDS-plus e as respetivas buchas são danificadas ao furar com martelo e a cinzelar.

- Introduza o mandril de substituição de aperto rápido (1).
- Segure o anel de fixação (21) do mandril de substituição de aperto rápido. Abra o encabadouro rodando a bucha dianteira (20) até ser possível introduzir a ferramenta. Segure o anel de fixação (21) e rode a bucha dianteira (20) com força no sentido da seta, até que sejam audíveis ruídos de catraca.
- Puxar a ferramenta para verificar se está firme.

Nota: Se o encabadouro tiver sido aberto até ao batente, é possível que se ouça um ruído de catraca ao fechar o encabadouro e o encabadouro não se fecha.

Nesse caso, rode uma vez a bucha dianteira (20) no sentido oposto ao da seta. Em seguida será possível fechar o encabadouro.

- Rode o interruptor de bloqueio de rotação/impacto (11) para a posição "Furar".

Retirar a ferramenta de trabalho (ver figura H)

- Segure o anel de fixação (21) do mandril de substituição de aperto rápido. Abra o encabadouro rodando a bucha dianteira (20) no sentido da seta até ser possível remover a ferramenta.

Aspiração de pó/de aparas

Pós de materiais como por exemplo, tintas que contém chumbo, alguns tipos de madeira, minerais e metais, podem ser nocivos à saúde. O contacto ou a inalação dos pós pode provocar reações alérgicas e/ou doenças nas vias respiratórias do utilizador ou das pessoas que se encontrem

por perto.

Certos pós, como por exemplo pó de carvalho e faia são considerados como sendo cancerígenos, especialmente quando juntos com substâncias para o tratamento de madeiras (cromato, produtos de proteção da madeira). Material que contém asbesto só deve ser processado por pessoal especializado.

- Se possível deverá usar um dispositivo de aspiração de pó apropriado para o material.
- Assegurar uma boa ventilação do local de trabalho.
- É recomendável usar uma máscara de proteção respiratória com filtro da classe P2.

Observe as diretivas para os materiais a serem processados, vigentes no seu país.

- ▶ **Evite a acumulação de pó no local de trabalho.** Pós podem entrar levemente em ignição.

Aspiração de pó com Saugfix (acessórios)

Montar o dispositivo de aspiração (ver figura I)

Para a aspiração de pó é necessário um Saugfix (acessório). Ao furar, o Saugfix é retraído por uma mola, de modo que a ponta do Saugfix é mantida sempre rente à superfície.

- Pressione a tecla para o ajuste do batente de profundidade (12) e retire o batente de profundidade (13). Pressione de novo a tecla (12) e insira o Saugfix pela frente no punho adicional (14).
- Ligue uma mangueira de aspiração (diâmetro 19 mm, acessório) na abertura de aspiração (22) do Saugfix.

O aspirador de pó deve ser apropriado para o material a ser trabalhado.

Utilize um aspirador especial para aspirar pó que seja extremamente nocivo à saúde, cancerígeno ou seco.

Ajustar a profundidade de perfuração no Saugfix (ver figura J)

Também pode determinar a profundidade de perfuração desejada **X** no Saugfix montado.

- Empurre a ponta de aparafusar SDS-plus até ao batente na encabadouro SDS-plus (3). Caso contrário, a mobilidade do acessório SDS-plus pode causar um ajuste errado da profundidade de perfuração.
- Solte o parafuso de orelhas (26) no Saugfix.
- Coloque a ferramenta elétrica sem a ligar na zona a furar. A ferramenta de trabalho SDS-plus tem de assentar na superfície.
- Desloque o tubo guia do (27) do Saugfix no seu suporte de forma a que a cabeça do Saugfix assente na superfície a perfurar. Não desloque o tubo guia (27) mais do que o necessário sobre o tubo telescópico (25), para que fique grande parte da escala visível no tubo telescópico (25).
- Aperte novamente o parafuso de orelhas (26). Solte o parafuso de fixação (23) no batente de profundidade do Saugfix.
- Desloque o batente de profundidade (24) no tubo telescópico (25), de forma a que a distância **X** indicada na

imagem corresponda à profundidade de perfuração desejada.

- Aperte o parafuso de fixação (23) nessa posição.

Funcionamento

Colocação em funcionamento

- **Observar a tensão de rede! A tensão da fonte de corrente elétrica deve coincidir com os dados que constam na placa de características da ferramenta elétrica. Ferramentas elétricas marcadas para 230 V também podem ser operadas com 220 V.**

Ajustar o modo de operação

Com o interruptor de bloqueio de rotação/impacto (11) seleciona o modo de operação da ferramenta elétrica.

- Para mudar o modo de operação pressione a tecla de desbloqueio (10) e rode o interruptor de bloqueio de rotação/impacto (11) para a posição desejada, até ele engatar de forma audível.

Nota: mude o modo de operação apenas com a ferramenta elétrica desligada! Caso contrário a ferramenta elétrica pode ficar danificada.



Posição para **furar com martelo** em betão ou pedra

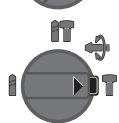


Posição para **furar sem impacto** em madeira, metal, cerâmica e plástico, bem como para **aparafusar**



Posição **Vario-Lock** para ajustar a posição de cinzelamento

Nesta posição o interruptor de bloqueio de rotação/impacto (11) não engata.



Posição para **Cinzelar**

Ajustar o sentido de rotação

Com o comutador de sentido de rotação (7) é possível alterar o sentido de rotação da ferramenta elétrica. Com o interruptor de ligar/desligar pressionado (9) isto não é possível.

- **Acione o comutador do sentido de rotação (7) apenas com a ferramenta elétrica parada.**

Ajuste o sentido de rotação para furar com martelo, furar e cinzelar sempre na rotação à direita.

- **Rotação à direita:** rode o comutador de sentido de rotação (7) de ambos os lados até ao batente na posição

- **Rotação à esquerda:** rode o comutador de sentido de rotação (7) de ambos os lados até ao batente na posição

Ligar/desligar

- Para **ligar** a ferramenta elétrica, prima o interruptor de ligar/desligar (9).
- Para **fixar** o interruptor de ligar/desligar (9) pressione o mesmo e prima também o botão de fixação (8).
- Para **desligar** a ferramenta elétrica, solte o interruptor de ligar/desligar (9). Fixado o interruptor de ligar/desligar (9), prima-o primeiro e solte-o depois.

Ajustar o número de rotações/impactos

Pode regular o número de rotações/impactos da ferramenta elétrica ligada de forma contínua, consoante a pressão que faz no interruptor de ligar/desligar (9).

Uma leve pressão sobre o interruptor de ligar/desligar (9) proporciona um número de rotações/impactos baixo.

Aumentando a pressão, é aumentado o n.º de rotações/impactos.

Alterar a posição do cinzel (Vario-Lock)

Pode fixar o cinzel em 36 posições. Desta forma pode escolher a melhor posição de trabalho para si.

- Introduzir o cinzel no encabadouro.
- Rode o interruptor de bloqueio de rotação/impacto (11) para a posição "Vario-Lock".
- Rode a ferramenta de trabalho para a posição do cinzel desejada.
- Rode o interruptor de bloqueio de rotação/impacto (11) para a posição "Cinzelar". Desta forma o encabadouro fica bloqueado.
- Para cinzelar, o sentido de rotação deve ser colocado na rotação à direita.

Instruções de trabalho

Ajustar a profundidade de perfuração (ver figura K)

Com o batente de profundidade (13) é possível definir a profundidade de perfuração desejada X.

- Pressione a tecla para o ajuste do batente de profundidade (12) e coloque o batente de profundidade no punho adicional (14).

As estrias no batente de profundidade (13) têm de ficar viradas para baixo.

- Empurre a ponta de aparafusar SDS-plus até ao batente no encabadouro SDS-plus (3). Caso contrário, a mobilidade do acessório SDS-plus pode causar um ajuste errado da profundidade de perfuração.
- Puxe o batente de profundidade para fora até a distância entre a ponta da broca e a ponta do batente de profundidade corresponder à profundidade de perfuração X desejada.

Acoplamento de sobrecarga

- **Se o acessório emperrar ou pender, a força motriz do veio da broca é interrompida. Devido às forças que se formam, segure sempre a ferramenta elétrica bem**

com as duas mãos e coloque-se sobre uma base estável.

- ▶ **Desligue a ferramenta elétrica e solte o acessório se a ferramenta elétrica encravar. Ao ligar o aparelho com uma broca bloqueada são produzidos altos momentos de reação.**

Introduzir as pontas de aparafusar (ver figura L)

- ▶ **Utilizar os punhos adicionais fornecidos com a ferramenta elétrica.** A perda de controle sobre a ferramenta elétrica pode levar a lesões.

Para utilizar as pontas de aparafusar necessita de um suporte universal (28) com adaptador SDS-plus (acessório).

- Limpe a haste de encaixe do adaptador e lubrifique levemente.
- Introduza o suporte universal no encabadouro, girando até travar-se automaticamente.
- Puxe pelo suporte universal para controlar o travamento.
- Introduza uma ponta de aparafusar no suporte universal. Só utilize pontas de aparafusar apropriadas para o cabeçote de aparafusamento.
- Para retirar o suporte universal empurre a bucha de travamento (5) para trás e retire o suporte universal (28) do encabadouro.

Manutenção e assistência técnica

Manutenção e limpeza

- ▶ **Antes de todos trabalhos na ferramenta elétrica deverá puxar a ficha de rede da tomada.**
- ▶ **Manter a ferramenta elétrica e as aberturas de ventilação sempre limpas, para trabalhar bem e de forma segura.**

Se for necessário instalar um cabo de ligação, a instalação deve ser feita pela **Bosch** ou por um centro de serviço autorizado para ferramentas elétricas **Bosch**, para evitar perigos de segurança.

- ▶ **Uma capa de proteção contra pó danificada deve ser substituída imediatamente. Recomendamos que o faça no Serviço de Assistência Técnica.**

- Limpar o encabadouro (3) depois de cada utilização.

Serviço pós-venda e aconselhamento

O serviço pós-venda responde às suas perguntas a respeito de serviços de reparação e de manutenção do seu produto, assim como das peças sobressalentes. Desenhos explodidos e informações acerca das peças sobressalentes também em: www.bosch-pt.com

A nossa equipa de consultores Bosch esclarece com prazer todas as suas dúvidas a respeito dos nossos produtos e acessórios.

Indique para todas as questões e encomendas de peças sobressalentes a referência de 10 dígitos de acordo com a placa de características do produto.

Portugal

Robert Bosch LDA
Avenida Infante D. Henrique
Lotes 2E – 3E
1800 Lisboa

Para efetuar o seu pedido online de peças entre na página www.ferramentasbosch.com.

Tel.: 21 8500000

Fax: 21 8511096

Encontra outros endereços da assistência técnica em:

www.bosch-pt.com/serviceaddresses

Eliminação

Ferramentas elétricas, acessórios e embalagens devem ser enviados a uma reciclagem ecológica de matérias-primas.



Não deitar ferramentas elétricas no lixo doméstico!

Apenas para países da UE:

De acordo com a diretiva europeia 2012/19/UE para aparelhos elétricos e eletrónicos velhos, e com as respetivas realizações nas leis nacionais, as ferramentas elétricas que não servem mais para a utilização, devem ser enviadas separadamente a uma reciclagem ecológica.

Italiano

Avvertenze di sicurezza

Avvertenze generali di sicurezza per elettro utensili

ATTENZIONE Leggere tutte le avvertenze di sicurezza e tutte le istruzioni operative. In caso di mancato rispetto delle avvertenze di sicurezza e delle istruzioni operative si può creare il pericolo di scosse elettriche, incendi e/o lesioni gravi.

Conservare tutte le avvertenze e le istruzioni operative per ogni esigenza futura.

Il termine "elettro utensile" riportato nelle avvertenze fa riferimento ai dispositivi dotati di alimentazione elettrica (a filo) o a batteria (senza filo).

Sicurezza della postazione di lavoro

- ▶ **Mantenere l'area di lavoro pulita e ben illuminata.** Zone disordinate o buie possono essere causa di incidenti.
- ▶ **Evitare di impiegare l'elettro utensile in ambienti soggetti al rischio di esplosioni nei quali siano presenti liquidi, gas o polveri infiammabili.** Gli elettro utensili producono scintille che possono far infiammare la polvere o il gas.

- ▶ **Tenere lontani i bambini e altre persone durante l'impiego dell'elettrostrumento.** Eventuali distrazioni possono comportare la perdita del controllo sull'elettrostrumento.

Sicurezza elettrica

- ▶ **La spina di allacciamento alla rete dell'elettrostrumento deve essere adatta alla presa. Evitare assolutamente di apportare qualsivoglia modifica alla spina. Non utilizzare spine adattatrici con elettrostrumenti dotati di collegamento a terra.** Le spine non modificate e le prese adatte allo scopo riducono il rischio di scosse elettriche.
- ▶ **Evitare il contatto fisico con superfici collegate a terra, come tubi, radiatori, fornelli elettrici e frigoriferi.** Sussiste un maggior rischio di scosse elettriche nel momento in cui il corpo è collegato a massa.
- ▶ **Custodire l'elettrostrumento al riparo dalla pioggia o dall'umidità.** La penetrazione dell'acqua in un elettrostrumento aumenta il rischio di una scossa elettrica.
- ▶ **Non usare il cavo per scopi diversi da quelli previsti. Non usare il cavo per trasportare o appendere l'elettrostrumento, né per estrarre la spina dalla presa di corrente. Non avvicinare il cavo a fonti di calore, olio, spigoli taglienti e parti dell'elettrostrumento in movimento.** I cavi danneggiati o aggrovigliati aumentano il rischio di scosse elettriche.
- ▶ **Se si utilizza l'elettrostrumento all'aperto, impiegare un cavo di prolunga adatto per l'uso all'esterno.** L'uso di un cavo di prolunga omologato per l'impiego all'esterno riduce il rischio di scosse elettriche.
- ▶ **Qualora non fosse possibile evitare di utilizzare l'elettrostrumento in un ambiente umido, usare un interruttore di protezione dalle correnti di guasto (RCD).** L'uso di un interruttore di sicurezza riduce il rischio di una scossa elettrica.

Sicurezza delle persone

- ▶ **Quando si utilizza un elettrostrumento è importante restare vigili, concentrarsi su ciò che si sta facendo e operare con giudizio. Non utilizzare l'elettrostrumento in caso di stanchezza o sotto l'effetto di droghe, alcool o medicinali.** Un attimo di distrazione durante l'uso dell'elettrostrumento può essere causa di gravi lesioni.
- ▶ **Utilizzare gli appositi dispositivi di protezione individuali. Indossare sempre gli occhiali protettivi.** Indossando abbigliamento di protezione personale come la maschera per polveri, scarpe di sicurezza che non scivolino, elmetto di protezione oppure protezione acustica a seconda del tipo e dell'applicazione dell'elettrostrumento, si riduce il rischio di lesioni.
- ▶ **Evitare l'accensione involontaria dell'elettrostrumento. Prima di collegare l'elettrostrumento all'alimentazione di corrente e/o alla batteria, prima di prenderlo o trasportarlo, assicurarsi che l'interruttore sia spento.** Tenendo il dito sopra l'interruttore mentre si trasporta l'elettrostrumento oppure collegandolo all'alimentazione di corrente con l'interruttore inserito, si vengono a creare situazioni pericolose in cui possono verificarsi seri incidenti.

- ▶ **Prima di accendere l'elettrostrumento togliere qualsiasi attrezzo di regolazione o chiave utilizzata.** Un accessorio oppure una chiave che si trovi in una parte rotante dell'elettrostrumento può provocare lesioni.
- ▶ **Evitare di assumere posture anomale. Mantenere appoggio ed equilibrio adeguati in ogni situazione.** In questo modo è possibile controllare meglio l'elettrostrumento in caso di situazioni inaspettate.
- ▶ **Indossare indumenti adeguati. Non indossare vestiti larghi, né gioielli. Tenere i capelli, i vestiti e i guanti lontani dalle parti in movimento.** Vestiti larghi, gioielli o capelli lunghi potrebbero impigliarsi in parti in movimento.
- ▶ **Se l'utensile è dotato di un apposito attacco per dispositivi di aspirazione e raccolta polvere, accertarsi che gli stessi siano collegati e utilizzati in modo conforme.** L'utilizzo di un dispositivo di aspirazione della polvere può ridurre lo svilupparsi di situazioni pericolose dovute alla polvere.

Trattamento accurato e uso corretto degli elettrostrumenti

- ▶ **Non sottoporre l'elettrostrumento a sovraccarico. Utilizzare l'elettrostrumento adeguato per l'applicazione specifica.** Con un elettrostrumento adatto si lavora in modo migliore e più sicuro nell'ambito della sua potenza di prestazione.
- ▶ **Non utilizzare l'elettrostrumento qualora l'interruttore non consenta un'accensione/uno spegnimento corretti.** Un elettrostrumento con l'interruttore rotto è pericoloso e deve essere aggiustato.
- ▶ **Prima di procedere a operazioni di regolazione sull'elettrostrumento, prima di sostituire parti accessorie oppure prima di posare l'elettrostrumento al termine di un lavoro, estrarre sempre la spina dalla presa della corrente e/o estrarre la batteria ricaricabile.** Tale precauzione evita che l'elettrostrumento possa essere messo in funzione involontariamente.
- ▶ **Riporre gli elettrostrumenti fuori della portata dei bambini durante i periodi di inutilizzo e non consentire l'uso degli utensili stessi a persone inesperte o che non abbiano letto le presenti istruzioni.** Gli elettrostrumenti sono macchine pericolose quando vengono utilizzati da persone non dotate di sufficiente esperienza.
- ▶ **Eseguire la manutenzione degli elettrostrumenti. Verificare la presenza di un eventuale disallineamento o inceppamento delle parti mobili, la rottura di componenti o qualsiasi altra condizione che possa pregiudicare il corretto funzionamento dell'elettrostrumento stesso. Se danneggiato, l'elettrostrumento deve essere riparato prima dell'uso.** Numerosi incidenti vengono causati da elettrostrumenti la cui manutenzione è stata effettuata poco accuratamente.
- ▶ **Mantenere gli utensili da taglio affilati e puliti.** Gli utensili da taglio curati con particolare attenzione e con taglienti affilati s'inceppano meno frequentemente e sono più facili da condurre.

- **Utilizzare sempre l'elettrotensile, gli accessori e gli utensili specifici ecc. in conformità alle presenti istruzioni, tenendo conto delle condizioni di lavoro e delle operazioni da eseguire.** L'impiego di elettrotensili per usi diversi da quelli consentiti può dar luogo a situazioni di pericolo.

Assistenza

- **Fare riparare l'elettrotensile da personale specializzato e utilizzando solo parti di ricambio identiche.** In tale maniera viene salvaguardata la sicurezza dell'elettrotensile.

Avvertenze di sicurezza martelli

- **Indossare le protezioni per l'udito.** L'esposizione al rumore può provocare la perdita dell'udito.
- **Utilizzare l'impugnatura supplementare/le impugnature supplementari, se fornite con l'utensile.** La perdita di controllo può essere causa di lesioni.
- **Trattenere l'elettrotensile sulle superfici d'impugnatura isolate, qualora si eseguano operazioni in cui l'accessorio da taglio o l'elemento di fissaggio possa entrare in contatto con cavi elettrici nascosti.** Se l'accessorio da taglio o l'elemento di fissaggio entra in contatto con un cavo sotto tensione, la tensione potrebbe trasmettersi anche alle parti metalliche esposte dell'elettrotensile, provocando la folgorazione dell'utilizzatore.
- **Al fine di rilevare linee di alimentazione nascoste, utilizzare apparecchiature di ricerca adatte oppure rivolgersi alla società erogatrice locale.** Un contatto con cavi elettrici può provocare lo sviluppo di incendi e di scosse elettriche. Danneggiando una tubazione del gas si può creare il pericolo di esplosioni. Penetrando una tubazione dell'acqua si provocano seri danni materiali oppure vi è il pericolo di provocare una scossa elettrica.
- **Prima di posare l'elettrotensile, attendere sempre che si sia arrestato completamente.** L'accessorio può incepparsi e comportare la perdita di controllo dell'elettrotensile.
- **Fissare il pezzo in lavorazione.** Un pezzo in lavorazione può essere bloccato con sicurezza in posizione solo utilizzando un apposito dispositivo di serraggio oppure una morsa a vite e non tenendolo con la semplice mano.
- **Durante il lavoro, trattenere saldamente l'elettrotensile con entrambe le mani ed assumere una posizione sicura.** Con entrambe le mani l'elettrotensile viene condotto in modo più sicuro.

Descrizione del prodotto e dei servizi forniti



Leggere tutte le avvertenze e disposizioni di sicurezza. La mancata osservanza delle avvertenze e disposizioni di sicurezza può causare folgorazioni, incendi e/o lesioni di grave entità.

Si prega di osservare le immagini nella prima parte delle istruzioni per l'uso.

Utilizzo conforme

L'elettrotensile è concepito per la foratura a percussione su calcestruzzo, mattoni e pietra e per lavori di scalpellatura leggeri. È inoltre adatto per la foratura senza percussione su legno, metallo, ceramica e plastica. Gli elettrotensili con regolazione elettronica e rotazione destrorsa/sinistrorsa sono indicati anche per l'avvitamento.

Componenti illustrati

La numerazione dei componenti illustrati si riferisce all'illustrazione dell'elettrotensile che si trova sulla pagina con la rappresentazione grafica.

- (1) Mandrino autoserrante intercambiabile (GBH 240 F)
- (2) Mandrino intercambiabile SDS-plus
- (3) Attacco utensile SDS-plus
- (4) Protezione antipolvere
- (5) Bussola di serraggio
- (6) Anello di bloccaggio mandrino intercambiabile (GBH 240 F)
- (7) Commutatore del senso di rotazione
- (8) Tasto di bloccaggio per interruttore di avvio/arresto
- (9) Interruttore di avvio/arresto
- (10) Tasto di sbloccaggio per interruttore di arresto rotazione/percussione
- (11) Interruttore di arresto rotazione/percussione
- (12) Tasto di regolazione dell'asta di profondità
- (13) Asta di profondità
- (14) Impugnatura supplementare (superficie di presa isolata)
- (15) Impugnatura (superficie di presa isolata)
- (16) Vite di sicurezza del mandrino a cremagliera^{a)}
- (17) Mandrino a cremagliera^{a)}
- (18) Codolo SDS-plus per mandrino^{a)}
- (19) Attacco mandrino (GBH 240 F)
- (20) Bussola anteriore del mandrino autoserrante intercambiabile (GBH 240 F)
- (21) Anello di tenuta del mandrino autoserrante intercambiabile (GBH 240 F)
- (22) Apertura di aspirazione dispositivo di aspirazione Saugfix^{a)}
- (23) Vite di serraggio dispositivo di aspirazione Saugfix^{a)}
- (24) Asta di profondità dispositivo di aspirazione Saugfix^{a)}
- (25) Tubo telescopico dispositivo di aspirazione Saugfix^{a)}
- (26) Vite ad alette dispositivo di aspirazione Saugfix^{a)}
- (27) Tubo di guida dispositivo di aspirazione Saugfix^{a)}

(28) Portabit universale con codolo SDS-plus^{a)}

a) L'accessorio illustrato oppure descritto non è compreso nel volume di fornitura standard. L'accessorio completo è contenuto nel nostro programma accessori.

Dati tecnici

Martello perforatore		GBH 240	GBH 240 F
Codice prodotto		3 611 B72 1..	3 611 B73 0..
Regolazione del numero di giri		●	●
Arresto della rotazione		●	●
Rotazione destrorsa/sinistrorsa		●	●
Mandrino intercambiabile		-	●
Potenza assorbita nominale	W	790	790
Numero di colpi	min ⁻¹	0-4200	0-4200
Potenza del colpo secondo EPTA-Procedure 05:2016	J	2,7	2,7
Numero di giri nominale	giri/min	0-930	0-930
Attacco utensile		SDS-plus	SDS max
Diametro collare alberino	mm	48,5	48,5
Diametro di foratura max.:			
- Calcestruzzo	mm	24	24
- Muratura (con corona a forare cava)	mm	68	68
- Acciaio	mm	13	13
- Legno	mm	30	30
Peso secondo EPTA-Procedure 01:2014	kg	2,8	2,9
Classe di protezione		□ / II	□ / II

I dati sono validi per una tensione nominale [U] di 230 V. In caso di tensioni differenti e di versioni per Paesi specifici, tali dati potranno variare.

Informazioni su rumorosità e vibrazioniValori di emissione acustica rilevati conformemente a **EN 60745-2-6**.Il livello di rumorosità ponderato A dell'elettrotensile è tipicamente di: Livello di pressione acustica **93 dB(A)**; Livello di potenza sonora **104 dB(A)**. Grado d'incertezza **K = 3 dB**.**Indossare protezioni acustiche!**Valori di oscillazione totali a_h (somma vettoriale delle tre direzioni) e grado d'incertezza **K** rilevati conformemente a **EN 60745-2-6**:Foratura a percussione nel calcestruzzo: $a_h = 13,0 \text{ m/s}^2$, $K = 1,5 \text{ m/s}^2$,Scalpellatura: $a_h = 14,0 \text{ m/s}^2$, $K = 1,5 \text{ m/s}^2$,

Il livello di vibrazioni indicato nelle presenti istruzioni è stato rilevato in conformità ad una procedura di misurazione standardizzata e può essere utilizzato per eseguire un confronto tra gli elettrotensili. Lo stesso è idoneo anche per una valutazione temporanea della sollecitazione da vibrazioni.

Il livello di vibrazioni indicato rappresenta gli impieghi principali dell'elettrotensile. Qualora l'elettrotensile venisse utilizzato tuttavia per altri impieghi, con accessori differenti oppure con manutenzione insufficiente, il livello di vibrazioni

può differire. Ciò potrebbe aumentare sensibilmente la sollecitazione da vibrazioni per l'intero periodo operativo.

Per una valutazione precisa della sollecitazione da vibrazioni bisognerebbe considerare anche i tempi in cui l'apparecchio è spento oppure è acceso ma non è utilizzato effettivamente. Ciò potrebbe aumentare sensibilmente la sollecitazione da vibrazioni per l'intero periodo operativo.

Adottare misure di sicurezza supplementari per proteggere l'operatore dall'effetto delle vibrazioni: ad esempio, sottoponendo a manutenzione l'elettrotensile e gli accessori, mantenendo calde le mani e organizzando i vari processi di lavoro.

Montaggio

- ▶ **Prima di qualunque intervento sull'elettrotensile estrarre la spina di rete dalla presa.**

Impugnatura supplementare

- ▶ **Impiegare l'elettrotensile esclusivamente con l'impugnatura supplementare (14).**

Orientamento dell'impugnatura supplementare (vedere Fig. A)

È possibile orientare l'impugnatura supplementare (14) a piacere, al fine di ottenere una postura di lavoro sicura e per non affaticarsi durante il lavoro.

- Ruotare la parte inferiore dell'impugnatura supplementare (14) in senso antiorario ed orientare l'impugnatura supplementare (14) nella posizione desiderata. Serrare quindi nuovamente la parte inferiore dell'impugnatura supplementare (14), ruotandola in senso orario. Accertarsi che il nastro di serraggio dell'impugnatura supplementare si trovi nell'apposita scanalatura sulla carcassa.

Scelta del mandrino e degli accessori

Per eseguire forature battenti e per lavori di scalpellatura sono necessari utensili SDS-plus che vengono applicati nel mandrino portapunta SDS-plus.

Per foratura senza percussione nel legno, nel metallo, nella ceramica e nella plastica, nonché per l'avvitamento, vengono utilizzati utensili senza SDS-plus (ad es. punta con codolo cilindrico). Per questi utensili è necessario un mandrino autoserrante oppure un mandrino a cremagliera.

: il mandrino intercambiabile SDS plus (2) si potrà agevolmente sostituire con il mandrino autoserrante intercambiabile (1), compreso in dotazione.

Sostituzione del mandrino

Introduzione/rimozione del mandrino a cremagliera

GBH 240

Per poter lavorare con utensili senza SDS-plus (ad es. punta con codolo cilindrico), occorre montare un mandrino idoneo (mandrino a cremagliera o autoserrante, accessori).

Montaggio del mandrino a cremagliera (vedere Fig. B)

- Avvitare il codolo SDS plus (18) in un mandrino a cremagliera (17). Fissare il mandrino a cremagliera (17) con la vite di sicurezza (16). **Nota bene: la vite di sicurezza ha filettatura sinistrorsa.**

Introduzione del mandrino a cremagliera (vedere Fig. B)

- Pulire l'estremità ad innesto del codolo ed applicarvi un leggero strato di grasso.
- Introdurre il mandrino a cremagliera, con il relativo codolo, nell'attacco utensile, ruotandolo sino a bloccarlo automaticamente.
- Verificare il bloccaggio, esercitando trazione sul mandrino a cremagliera.

Rimozione del mandrino a cremagliera

- Spingere all'indietro la bussola di serraggio (5) e rimuovere il mandrino a cremagliera (17).

Rimozione/inserimento del mandrino autoserrante

GBH 240 F

Rimozione del mandrino intercambiabile (vedere Fig. C)

- Tirare all'indietro l'anello di bloccaggio mandrino intercambiabile (6), trattenerlo in tale posizione ed estrarre in

avanti il mandrino intercambiabile SDS plus (2), oppure il mandrino autoserrante intercambiabile (1).

- Una volta rimosso, proteggere il mandrino intercambiabile dalle contaminazioni.

Inserimento del mandrino intercambiabile (vedere Fig. D)

- Prima dell'inserimento, pulire il mandrino intercambiabile ed applicare un leggero strato di grasso sul codolo.
- Afferrare con l'intera mano il mandrino intercambiabile SDS plus (2), oppure il mandrino autoserrante intercambiabile (1). Ruotandolo, spingere il mandrino intercambiabile sul relativo attacco (19), fino ad avvertire chiaramente un rumore d'innesto.
- Il mandrino intercambiabile si bloccherà automaticamente. Verificare il bloccaggio, esercitando trazione sul mandrino intercambiabile.

Cambio degli utensili

La protezione antipolvere (4) impedisce in ampia parte che la polvere di foratura penetri nel portautensile durante l'esecuzione del foro. Assicurarsi che, durante l'inserimento dell'utensile, la protezione antipolvere (4) non venga danneggiata.

► **Una protezione antipolvere danneggiata dev'essere sostituita immediatamente. Si consiglia di affidare l'operazione ad un Centro di Assistenza Clienti.**

Cambio utensile (SDS-plus)

Inserimento dell'utensile accessorio SDS plus (vedere fig. E)

Con il mandrino portapunta SDS-plus è possibile sostituire l'utensile accessorio in modo facile e comodo senza l'impiego di ulteriori attrezzi.

- **GBH 240 F:** introdurre il mandrino intercambiabile SDS plus (2).
- Pulire il codolo dell'utensile accessorio ed applicarvi un leggero strato di grasso.
- Introdurre l'utensile accessorio nell'attacco utensile, ruotandolo sino a farlo bloccare automaticamente.
- Verificare il bloccaggio, esercitando trazione sull'accessorio.

Il sistema dell'accessorio SDS-plus è un sistema mobile. In questo modo, in caso di funzionamento a vuoto, si verifica un'oscillazione radiale. Ciò non influisce sulla precisione del foro in quanto la centratura della punta avviene automaticamente durante la foratura.

Rimozione dell'utensile accessorio SDS-plus (vedere figura F)

- Spingere indietro la bussola di serraggio (5) e rimuovere l'utensile accessorio.

Sostituzione dell'accessorio mandrino a cremagliera

GBH 240

Introduzione dell'utensile accessorio

Avvertenza: Non impiegare utensili senza sistema SDS plus per eseguire forature a percussione o scalpellature. Durante

tali operazioni, utensili senza sistema SDS plus e i relativi mandrini verrebbero danneggiati.

- Introdurre un mandrino a cremagliera **(17)**.
- Aprire il mandrino a cremagliera **(17)** ruotando, fino a quando sia possibile introdurre l'accessorio. Introdurre l'accessorio.
- Innestare la chiave di serraggio per mandrini negli appositi fori del mandrino a cremagliera **(17)** e serrare uniformemente l'accessorio.
- Ruotare l'interruttore di arresto percussione/rotazione **(11)** in posizione «Foratura».

Rimozione dell'utensile accessorio

- Ruotare in senso antiorario la bussola del mandrino a cremagliera **(17)**, mediante la chiave di serraggio per mandrini, fino a quando sia possibile rimuovere l'utensile accessorio.

Cambio utensile con mandrino autoserrante intercambiabile

GBH 240 F

Introduzione dell'utensile accessorio (vedere fig. G)

Avvertenza: Non impiegare utensili senza sistema SDS plus per eseguire forature a percussione o scalpellature. Durante tali operazioni, utensili senza sistema SDS plus e i relativi mandrini verrebbero danneggiati.

- Introdurre il mandrino autoserrante intercambiabile **(1)**.
- Trattenere saldamente l'anello di tenuta **(21)** del mandrino autoserrante intercambiabile. Aprire l'attacco utensile ruotando la bussola anteriore **(20)**, fino a quando sia possibile inserire l'utensile. Trattenere saldamente l'anello di tenuta **(21)** e ruotare con forza la bussola anteriore **(20)** in direzione della freccia, fino ad avvertire chiaramente un rumore d'innesto.
- Verificare il corretto inserimento in sede, esercitando trazione sull'accessorio.

Avvertenza: Se l'attacco utensile è stato aperto fino a battuta, è possibile che, chiudendo l'attacco stesso, si avverta un rumore d'innesto e che l'attacco non si chiuda.

In tale caso, ruotare una singola volta la bussola anteriore **(20)** in direzione opposta a quella della freccia. Successivamente, sarà possibile chiudere l'attacco utensile.

- Ruotare l'interruttore di arresto percussione/rotazione **(11)** in posizione «Foratura».

Rimozione dell'utensile accessorio (vedere fig. H)

- Trattenere saldamente l'anello di tenuta **(21)** del mandrino autoserrante intercambiabile. Aprire l'attacco utensile ruotando la bussola anteriore **(20)** in direzione della freccia, fino a quando sia possibile rimuovere l'utensile.

Aspirazione polvere/aspirazione trucioli

Polveri e materiali come vernici contenenti piombo, alcuni tipi di legname, minerali e metalli possono essere dannosi per la salute. Il contatto oppure l'inalazione delle polveri possono causare reazioni allergiche e/o malattie delle vie respiratorie dell'operatore oppure delle persone che si trovano nelle vicinanze.

Determinate polveri come polvere da legname di faggio o di

quercia sono considerate cancerogene, in modo particolare insieme ad additivi per il trattamento del legname (cromato, protezione per legno). Materiale contenente amianto deve essere lavorato esclusivamente da personale specializzato.

- Utilizzare possibilmente un'aspirazione polvere adatta per il materiale.
- Provvedere ad una buona aerazione del posto di lavoro.
- Si consiglia di portare una mascherina protettiva con classe di filtraggio P2.

Osservare le norme in vigore nel vostro Paese per i materiali da lavorare.

- ▶ **Evitare accumuli di polvere nella postazione di lavoro.** Le polveri si possono incendiare facilmente.

Aspirazione della polvere con dispositivo di aspirazione Saugfix (accessorio)

Montaggio del dispositivo di aspirazione (vedere Fig. I)

Per l'aspirazione della polvere è necessario un dispositivo di aspirazione Saugfix (accessorio opzionale). Durante la foratura, il dispositivo di aspirazione Saugfix scatterà all'indietro, in modo che la relativa testa venga sempre mantenuta ermeticamente sulla base.

- Premere il tasto di regolazione dell'asta di profondità **(12)** e rimuovere l'asta di profondità **(13)**. Premere nuovamente il tasto **(12)** ed introdurre dalla parte anteriore il dispositivo di aspirazione Saugfix nell'impugnatura supplementare **(14)**.
- Collegare un tubo di aspirazione (diametro 19 mm, accessorio) all'apertura di aspirazione **(22)** del dispositivo di aspirazione Saugfix.

L'aspiratore dovrà essere adatto al materiale da lavorare.

Utilizzare un aspiratore speciale per l'aspirazione di polveri particolarmente nocive per la salute, cancerogene oppure polveri asciutte.

Regolazione della profondità di foratura sul dispositivo di aspirazione Saugfix (vedere Fig. J)

È possibile stabilire la profondità di foratura desiderata **X** anche a dispositivo di aspirazione Saugfix montato.

- Spingere l'utensile accessorio SDS-plus fino a battuta nell'attacco utensile SDS-plus **(3)**. In caso contrario, l'accessorio SDS-plus potrebbe spostarsi, falsando la regolazione della profondità di foratura.
- Allentare la vite ad alette **(26)** sul dispositivo di aspirazione Saugfix.
- Applicare saldamente l'elettro utensile sul punto di foratura, senza accenderlo. Durante tale fase, l'utensile accessorio SDS-plus dovrà poggiare sulla superficie.
- Spostare il tubo di guida **(27)** del dispositivo di aspirazione Saugfix nel relativo supporto, in modo che la testa del dispositivo stesso poggi sulla superficie da forare. Non spingere il tubo di guida **(27)** sul tubo telescopico **(25)** oltre il necessario, in modo da mantenere visibile la maggior parte possibile della scala graduata sul tubo telescopico **(25)** stesso.

- Serrare nuovamente la vite ad alette (26). Allentare la vite di bloccaggio (23) sull'asta di profondità del dispositivo di aspirazione Saugfix.
- Spostare l'asta di profondità (24) sul tubo telescopico (25) in modo che la distanza X indicata in figura corrisponda alla profondità di foratura desiderata.
- Serrare la vite di bloccaggio (23) in tale posizione.

Utilizzo

Messa in funzione

- **Osservare la tensione di rete! La tensione riportata sulla targhetta di identificazione dell'elettrotensile deve corrispondere alla tensione della rete elettrica di alimentazione. Gli elettrotensili con l'indicazione di 230 V possono essere collegati anche alla rete di 220 V.**

Impostazione della modalità

L'interruttore di arresto percussione/rotazione (11) consente di selezionare la modalità dell'elettrotensile.

- Per cambiare modalità, premere il tasto di sbloccaggio (10) e ruotare l'interruttore di arresto percussione/rotazione (11) nella posizione desiderata, sino a farlo scattare udibilmente.

Avvertenza: Cambiare modalità esclusivamente ad elettrotensile spento. In caso contrario, l'elettrotensile potrebbe subire danni.



Impostazione del senso di rotazione

Il commutatore del senso di rotazione (7) consente di variare il senso di rotazione dell'elettrotensile. Ad interruttore di avvio/arresto (9) premuto, tuttavia, ciò non sarà possibile.

- **Azionare il commutatore del senso di rotazione (7) esclusivamente ad elettrotensile fermo.**

Per operazioni di foratura a percussione, foratura e scappellatura, impostare sempre la rotazione destrorsa.

- **Rotazione destrorsa:** spostare il commutatore del senso di rotazione (7) su entrambi i lati fino a battuta, in posizione ◀.
- **Rotazione sinistrorsa:** spostare il commutatore del senso di rotazione (7) su entrambi i lati fino a battuta, in posizione ▶.

accensione/spegnimento

- Per **accendere** l'elettrotensile, premere l'interruttore di accensione/spegnimento (9).
- Per **bloccare** l'interruttore di accensione/spegnimento (9), mantenerlo premuto, premendo inoltre il tasto di bloccaggio (8).
- Per **spegnere** l'elettrotensile, rilasciare l'interruttore di accensione/spegnimento (9). Se l'interruttore di accensione/spegnimento (9) è bloccato, esso andrà dapprima premuto, quindi rilasciato.

Regolazione del numero di giri/di colpi

Ad elettrotensile acceso, è possibile regolare il numero di giri/di colpi in modo continuo, esercitando maggiore o minore pressione sull'interruttore di avvio/arresto (9).

Premendo leggermente l'interruttore di avvio/arresto (9), si otterrà un numero di giri/di colpi ridotto; aumentando la pressione, aumenterà anche la velocità.

Modifica della posizione di scappellatura (Vario-Lock)

È possibile bloccare lo scalpello in 36 posizioni. In tale modo, si potrà sempre assumere la posizione di lavoro ottimale.

- Introdurre lo scalpello nell'attacco utensile.
- Ruotare l'interruttore di arresto percussione/rotazione (11) in posizione «Vario-Lock».
- Ruotare l'utensile accessorio nella posizione di scappellatura desiderata.
- Ruotare l'interruttore di arresto rotazione/percussione (11) in posizione «Scappellatura». In tale modo, l'attacco utensile verrà bloccato.
- Per operazioni di scappellatura, impostare sempre la rotazione destrorsa.

Indicazioni operative

Regolazione della profondità di foratura (vedere figura K)

Con l'asta di profondità (13) è possibile determinare la profondità di foratura desiderata X.

- Premere il tasto per la regolazione dell'asta di profondità (12) e impostare l'asta di profondità nell'impugnatura supplementare (14).
La scanalatura sull'asta di profondità (13) deve essere rivolta verso il basso.
- Spingere l'utensile accessorio SDS-plus fino a battuta nel portautensile SDS-plus (3). In caso contrario, l'utensile SDS-plus potrebbe spostarsi, falsando la regolazione della profondità di foratura.
- Estrarre l'asta di profondità finché la distanza tra l'estremità della punta e l'estremità dell'asta di profondità non corrisponde alla profondità di foratura desiderata X.

Frizione di sicurezza contro il sovraccarico

- ▶ **La trasmissione all'alberino filettato si blocca se l'accessorio si inceppa oppure resta bloccato. In considerazione delle forze che vengono generate, afferrare sempre saldamente l'elettro utensile con entrambe le mani, assumendo una postura stabile.**
- ▶ **Nel caso in cui dovesse bloccarsi, spegnere l'elettro utensile e rilasciare l'utensile accessorio. In caso di accensione con un accessorio di foratura bloccato si sviluppano alti momenti di reazione.**

Inserimento dei bit cacciavite (vedere figura L)

- ▶ **Applicare l'elettro utensile sul dado/sulla vite esclusivamente quando è spento.** Gli utensili accessori in rotazione possono scivolare.

Per l'impiego dei bit cacciavite occorre un portabit universale (28) con attacco SDS-plus (accessori).

- Pulire il codolo dell'attacco e applicarvi un leggero strato di grasso.
- Applicare il portabit universale nel portautensile ruotandolo fino a farlo bloccare autonomamente.
- Controllare il bloccaggio tirando il portabit universale.
- Applicare un bit cacciavite nel portabit universale. Usare esclusivamente bit cacciavite che siano adatti alla testa della vite.
- Per la rimozione del portabit universale spingere all'indietro la bussola di serraggio (5) e prelevare il portabit universale (28) dal portautensile.

Manutenzione ed assistenza**Manutenzione e pulizia**

- ▶ **Prima di qualunque intervento sull'elettro utensile estrarre la spina di rete dalla presa.**
- ▶ **Per poter garantire buone e sicure operazioni di lavoro, tenere sempre pulite l'elettro utensile e le fessure di ventilazione.**

Se fosse necessaria una sostituzione della linea di collegamento, questa dovrà essere eseguita da **Bosch** oppure da un centro assistenza clienti autorizzato per elettro utensili **Bosch**, al fine di evitare pericoli per la sicurezza.

- ▶ **Se la protezione antipolvere è danneggiata, andrà immediatamente sostituita. Si consiglia di affidare l'operazione al Servizio Clienti post-vendita.**

- Pulire l'attacco utensile (3) dopo ogni utilizzo.

Servizio di assistenza e consulenza tecnica

Il servizio di assistenza risponde alle Vostre domande relative alla riparazione e alla manutenzione del Vostro prodotto nonché concernenti i pezzi di ricambio. Disegni in vista esplosa e informazioni relative ai pezzi di ricambio sono consultabili anche sul sito www.bosch-pt.com

Il team di consulenza tecnica Bosch sarà lieto di rispondere alle Vostre domande in merito ai nostri prodotti e accessori.

In caso di richieste o di ordinazione di pezzi di ricambio, comunicare sempre il codice prodotto a 10 cifre riportato sulla targhetta di fabbricazione dell'elettro utensile.

Italia

Tel.: (02) 3696 2314

E-Mail: pt.hotlinebosch@it.bosch.com

Per ulteriori indirizzi del servizio assistenza consultare:

www.bosch-pt.com/serviceaddresses

Smaltimento

Avviare ad un riciclaggio rispettoso dell'ambiente gli imballaggi, gli elettro utensili e gli accessori dismessi.



Non gettare elettro utensili dismessi tra i rifiuti domestici!

Solo per i Paesi della CE:

Conformemente alla Direttiva Europea 2012/19/UE sui rifiuti di apparecchiature elettriche ed elettroniche (RAEE) ed all'attuazione del recepimento nel diritto nazionale, gli elettro utensili diventati inservibili devono essere raccolti separatamente ed essere smaltiti/riciclati nel rispetto dell'ambiente.

Nederlands**Veiligheidsaanwijzingen****Algemene waarschuwingen voor elektrische gereedschappen**

⚠ WAARSCHUWING Lees alle waarschuwingen en alle aanwijzingen. Als de waarschuwingen en aanwijzingen niet worden opgevolgd, kan dit een elektrische schok, brand of ernstig letsel tot gevolg hebben.

Bewaar alle waarschuwingen en aanwijzingen voor toekomstig gebruik.

Het in de waarschuwingen gebruikte begrip "elektrisch gereedschap" heeft betrekking op elektrische gereedschappen voor gebruik op het elektriciteitsnet (met netsnoer) en op elektrische gereedschappen voor gebruik met een accu (zonder netsnoer).

Veiligheid van de werkomgeving

- ▶ **Houd uw werkomgeving schoon en goed verlicht.** Een rommelige of onverlichte werkomgeving kan tot ongevallen leiden.
- ▶ **Werk met het elektrische gereedschap niet in een omgeving met explosiegevaar waarin zich brandbare vloeistoffen, brandbare gassen of brandbaar stof bevinden.** Elektrische gereedschappen veroorzaken vonken die het stof of de dampen tot ontsteking kunnen brengen.

- ▶ **Houd kinderen en andere personen tijdens het gebruik van het elektrische gereedschap uit de buurt.** Wanneer u wordt afgeleid, kunt u de controle over het gereedschap verliezen.

Elektrische veiligheid

- ▶ **De aansluitstekker van het elektrische gereedschap moet in het stopcontact passen. De stekker mag in geen geval worden veranderd. Gebruik geen adapterstekkers in combinatie met gearde elektrische gereedschappen.** Onveranderde stekkers en passende stopcontacten beperken het risico van een elektrische schok.
- ▶ **Voorkom aanraking van het lichaam met gearde oppervlakken, bijvoorbeeld van buizen, verwarmingen, fornuizen en koelkasten.** Er bestaat een verhoogd risico op een elektrische schok, wanneer uw lichaam geard is.
- ▶ **Houd het gereedschap uit de buurt van regen en vocht.** Het binnendringen van water in het elektrische gereedschap vergroot het risico van een elektrische schok.
- ▶ **Gebruik de kabel niet voor een verkeerd doel, om het elektrische gereedschap te dragen of op te hangen of om de stekker uit het stopcontact te trekken. Houd de kabel uit de buurt van hitte, olie, scherpe randen of bewegende delen.** Beschadigde of in de war geraakte kabels vergroten het risico van een elektrische schok.
- ▶ **Wanneer u buitenshuis met elektrisch gereedschap werkt, dient u alleen verlengkabels te gebruiken die voor gebruik buitenshuis zijn goedgekeurd.** Het gebruik van een voor gebruik buitenshuis geschikte verlengkabel beperkt het risico van een elektrische schok.
- ▶ **Als het gebruik van het elektrische gereedschap in een vochtige omgeving onvermijdelijk is, dient u een aardlekschakelaar te gebruiken.** Het gebruik van een aardlekschakelaar vermindert het risico van een elektrische schok.

Veiligheid van personen

- ▶ **Wees alert, let goed op wat u doet en ga met verstand te werk bij het gebruik van het elektrische gereedschap. Gebruik geen elektrisch gereedschap, wanneer u moe bent of onder invloed staat van drugs, alcohol of medicijnen.** Een moment van onoplettendheid bij het gebruik van het elektrische gereedschap kan tot ernstige verwondingen leiden.
- ▶ **Draag persoonlijke beschermingsmiddelen. Draag altijd een veiligheidsbril.** Het dragen van persoonlijke beschermingsmiddelen zoals een stofmasker, slijpvaste werkschoenen, een veiligheidshelm of gehoorbescherming, afhankelijk van de aard en het gebruik van het elektrische gereedschap, vermindert het risico van verwondingen.
- ▶ **Voorkom per ongeluk inschakelen. Controleer of het elektrische gereedschap uitgeschakeld is, voordat u de stekker in het stopcontact steekt of de accu aansluit en voordat u het gereedschap oppakt of draagt.** Wanneer u bij het dragen van het elektrische gereedschap uw vinger aan de schakelaar heeft of wanneer u het

gereedschap ingeschakeld op de stroomvoorziening aansluit, kan dit tot ongevallen leiden.

- ▶ **Verwijder instelgereedschappen of schroefsleutels, voordat u het elektrische gereedschap inschakelt.** Een instelgereedschap of sleutel in een draaiend deel van het gereedschap kan tot verwondingen leiden.
- ▶ **Voorkom een onevenwichtige lichaamshouding. Zorg ervoor dat u stevig staat en steeds in evenwicht blijft.** Daardoor kunt u het elektrische gereedschap in onverwachte situaties beter onder controle houden.
- ▶ **Draag geschikte kleding. Draag geen loshangende kleding of sieraden. Houd haren, kleding en handschoenen uit de buurt van bewegende delen.** Loshangende kleding, lange haren en sieraden kunnen verstrikt raken in bewegende delen.
- ▶ **Wanneer stofafzuigings- of stofopvangvoorzieningen kunnen worden gemonteerd, dient u zich ervan te verzekeren dat deze zijn aangesloten en juist worden gebruikt.** Het gebruik van een stofafzuiging beperkt het gevaar door stof.

Zorgvuldige omgang met en zorgvuldig gebruik van elektrische gereedschappen

- ▶ **Overbelast het elektrische gereedschap niet. Gebruik voor uw werkzaamheden het daarvoor bestemde elektrische gereedschap.** Met het passende elektrische gereedschap werkt u beter en veiliger binnen het aangegeven capaciteitsbereik.
- ▶ **Gebruik geen elektrisch gereedschap waarvan de schakelaar defect is.** Elektrisch gereedschap dat niet meer kan worden in- of uitgeschakeld, is gevaarlijk en moet worden gerepareerd.
- ▶ **Trek de stekker uit het stopcontact of neem de accu uit het elektrische gereedschap, voordat u het gereedschap instelt, accessoires wisselt of het gereedschap weglegt.** Deze voorzorgsmaatregel voorkomt onbedoeld starten van het elektrische gereedschap.
- ▶ **Bewaar niet-gebruikte elektrische gereedschappen buiten bereik van kinderen. Laat het gereedschap niet gebruiken door personen die er niet mee vertrouwd zijn en deze aanwijzingen niet hebben gelezen.** Elektrische gereedschappen zijn gevaarlijk, wanneer deze door onervaren personen worden gebruikt.
- ▶ **Pleeg onderhoud aan elektrische gereedschappen. Controleer of bewegende delen van het gereedschap correct functioneren en niet vastklemmen en of onderdelen zodanig gebroken of beschadigd zijn dat de werking van het elektrische gereedschap nadelig wordt beïnvloed. Laat deze beschadigde onderdelen vóór gebruik repareren.** Veel ongevallen hebben hun oorzaak in slecht onderhouden elektrische gereedschappen.
- ▶ **Houd snijdende inzetgereedschappen scherp en schoon.** Zorgvuldig onderhouden snijdende inzetgereedschappen met scherpe snijkanten klemmen minder snel vast en zijn gemakkelijker te geleiden.

- **Gebruik elektrisch gereedschap, accessoires, inzetgereedschappen en dergelijke volgens deze aanwijzingen. Let daarbij op de arbeidsomstandigheden en de uit te voeren werkzaamheden.** Het gebruik van elektrische gereedschappen voor andere dan de voorziene toepassingen kan tot gevaarlijke situaties leiden.

Service

- **Laat het elektrische gereedschap alleen repareren door gekwalificeerd en vakkundig personeel en alleen met originele vervangsonderdelen.** Daarmee wordt gewaarborgd dat de veiligheid van het elektrische gereedschap in stand blijft.

Waarschuwingen voor boorhamers

- **Draag gehoorbescherming.** Blootstelling aan lawaai kan leiden tot gehoorverlies.
- **Gebruik extra handgrepen, als deze met de machine worden meegeleverd.** Verlies van controle kan verwondingen veroorzaken.
- **Houd het elektrische gereedschap vast aan de geïsoleerde handgrepen, wanneer u werkzaamheden verricht waarbij het accessoire of het bevestigingsmiddel in aanraking kan komen met verborgen bedrading of zijn eigen netsnoer.** Als het accessoire of bevestigingsmiddel in aanraking komt met een spanningvoerende draad, dan kunnen de metalen delen van het elektrische gereedschap onder spanning komen te staan en zou de gebruiker een elektrische schok kunnen krijgen.
- **Gebruik geschikte detectoren om verborgen elektriciteits-, gas- of waterleidingen op te sporen of raadpleeg het plaatselijke energie- of waterleidingbedrijf.** Contact met elektrische leidingen kan tot brand of een elektrische schok leiden. Beschadiging van een gasleiding kan tot een explosie leiden. Breuk van een waterleiding veroorzaakt materiële schade en kan een elektrische schok veroorzaken.
- **Wacht tot het elektrische gereedschap tot stilstand is gekomen, voordat u het neerlegt.** Het inzetgereedschap kan vasthaken en dit kan tot het verlies van de controle over het elektrische gereedschap leiden.
- **Zet het werkstuk vast.** Een met spanvoorzieningen of een bankschroef vastgehouden werkstuk wordt beter vastgehouden dan u met uw hand kunt doen.
- **Houd het elektrische gereedschap bij het werken stevig met beide handen vast en zorg ervoor dat u stevig staat.** Het elektrische gereedschap wordt met twee handen veiliger vastgehouden.

Beschrijving van product en werking



Lees alle veiligheidsaanwijzingen en instructies. Het niet naleven van de veiligheidsaanwijzingen en instructies kan elektrische

schokken, brand en/of zware verwondingen veroorzaken. Neem goed nota van de afbeeldingen in het voorste deel van de gebruiksaanwijzing.

Beoogd gebruik

Het elektrische gereedschap is bestemd om te hameren in beton, baksteen en steen en voor lichte beitelwerkzaamheden. Het is eveneens geschikt om te boren zonder slag in hout, metaal, keramiek en kunststof. Elektrische gereedschappen met elektronische regeling en rechts-/linksdraaien zijn ook geschikt voor het in- en uitdraaien van schroeven.

Afgebeelde componenten

De componenten zijn genummerd zoals op de afbeelding van het elektrische gereedschap op de pagina met afbeeldingen.

- (1) Snelspanwisselboorhouder (GBH 240 F)
- (2) SDS-plus wisselboorhouder
- (3) SDS-plus gereedschapopname
- (4) Stofbeschermkap
- (5) Vergrendelingshuls
- (6) Vergrendelingsring wisselboorhouder (GBH 240 F)
- (7) Draairichtingschakelaar
- (8) Vastzettoets voor aan/uit-schakelaar
- (9) Aan/uit-schakelaar
- (10) Ontgrendelingstoets voor slagstop-/draaistopschakelaar
- (11) Slagstop-/draaistopschakelaar
- (12) Toets voor instelling van de diepteaanslag
- (13) Diepteaanslag
- (14) Extra handgreep (geïsoleerd greepvlak)
- (15) Handgreep (geïsoleerd greepvlak)
- (16) Borgschroef voor tandkransboorhouder^{a)}
- (17) Tandkransboorhouder^{a)}
- (18) SDS-plus opnameschacht voor boorhouder^{a)}
- (19) Boorhouderopname (GBH 240 F)
- (20) Voorste huls van snelspanwisselboorhouder (GBH 240 F)
- (21) Vasthouding van snelspanwisselboorhouder (GBH 240 F)
- (22) Afzuigopening afzuigset^{a)}
- (23) Klemschroef afzuigset^{a)}
- (24) Diepteaanslag afzuigset^{a)}
- (25) Telescoopbuis afzuigset^{a)}
- (26) Vleugelschroef afzuigset^{a)}
- (27) Geleidebuis afzuigset^{a)}
- (28) Universele houder met SDS-plus opnameschacht^{a)}

a) **Niet elk afgebeeld en beschreven accessoire is standaard bij de levering inbegrepen. Alle accessoires zijn te vinden in ons accessoireprogramma.**

Technische gegevens

Boorhamer		GBH 240	GBH 240 F
Productnummer		3 611 B72 1..	3 611 B73 0..
Toerentalregeling		●	●
Draaistop		●	●
Rechts-/linksdraaien		●	●
Wisselboorhouder		-	●
Nominaal opgenomen vermogen	W	790	790
Aantal slagen	min ⁻¹	0-4200	0-4200
Eenmalige slagkracht volgens EPTA-Procedure 05:2016	J	2,7	2,7
Nominaal toerental	min ⁻¹	0-930	0-930
Gereedschapsopname		SDS-plus	SDS-max
Diameter ashals	mm	48,5	48,5
Boordiameter max.:			
- Beton	mm	24	24
- Metselwerk (met holle boorkroon)	mm	68	68
- Staal	mm	13	13
- Hout	mm	30	30
Gewicht volgens EPTA-Procedure 01:2014	kg	2,8	2,9
Isolatieklasse		□ / II	□ / II

De gegevens gelden voor een nominale spanning [U] van 230 V. Bij afwijkende spanningen en in landspecifieke uitvoeringen kunnen deze gegevens variëren.

Informatie over geluid en trillingen

Geluidsemissiewaarden bepaald conform **EN 60745-2-6**.

Het A-gewogen geluidsniveau van het elektrische gereedschap bedraagt typisch: geluidsdruk niveau **93 dB(A)**; geluidsvermogen niveau **104 dB(A)**. Onzekerheid K = **3 dB**.

Draag gehoorbescherming!

Totale trillingswaarden a_h (vectorsom van drie richtingen) en onzekerheid K bepaald volgens **EN 60745-2-6**:

Hameren in beton: $a_h = 13,0 \text{ m/s}^2$, K = **1,5** m/s^2 ,

Beitelen: $a_h = 14,0 \text{ m/s}^2$, K = **1,5** m/s^2 ,

Het in deze gebruiksaanwijzing vermelde trillingsniveau is gemeten met een volgens EN genormeerde meetmethode en kan worden gebruikt om elektrische gereedschappen met elkaar te vergelijken. Het is ook geschikt voor een voorlopige inschatting van de trillingsbelasting.

Het aangegeven trillingsniveau representeert de voornaamste toepassingen van het elektrische gereedschap. Als echter het elektrische gereedschap wordt gebruikt voor andere toepassingen, met afwijkende inzetgereedschappen of onvoldoende onderhoud, kan het trillingsniveau afwijken. Dit kan de trillingsbelasting gedurende de gehele arbeidsperiode duidelijk verhogen.

Voor een nauwkeurige schatting van de trillingsbelasting moet ook rekening worden gehouden met de tijd waarin het gereedschap uitgeschakeld is, of waarin het gereedschap wel loopt, maar niet werkelijk wordt gebruikt. Dit kan de tril-

lingsbelasting gedurende de gehele arbeidsperiode duidelijk verminderen.

Leg aanvullende veiligheidsmaatregelen ter bescherming van de gebruiker tegen het effect van trillingen vast, zoals: onderhoud van elektrische gereedschappen en inzetgereedschappen, warm houden van de handen, organisatie van het arbeidsproces.

Montage

- **Trek vóór werkzaamheden aan het elektrische gereedschap altijd de stekker uit het stopcontact.**

Extra handgreep

- **Gebruik uw elektrische gereedschap alleen met de extra handgreep (14).**

Extra handgreep draaien (zie afbeelding A)

U kunt de extra handgreep (14) willekeurig draaien voor een veilige en comfortabele werkhouding.

- Draai het onderste deel van de extra handgreep (14) linksom en draai de extra handgreep (14) in de gewenste stand. Draai vervolgens het onderste deel van de extra handgreep (14) rechtsom weer vast. Let erop dat de spanband van de extra handgreep in de daarvoor bedoelde groef in het machinehuis ligt.

Boorhouder en inzetgereedschappen kiezen

Voor hamerboor- en beitelerwerkzaamheden hebt u SDS-plus inzetgereedschappen nodig die in de SDS-plus boorhouder worden geplaatst.

Voor boorwerkzaamheden zonder slag in hout, metaal, keramiek en kunststof en voor het in- en uitdraaien van schroeven worden inzetgereedschappen zonder SDS-plus (bijv. boren met cilindrische schacht) gebruikt. Voor deze inzetgereedschappen hebt u een snelspanboorhouder of tandkransboorhouder nodig.

: De SDS-plus wisselboorhouder (2) kan eenvoudig worden vervangen door de meegeleverde snelspanwisselboorhouder (1).

Boorhouder wisselen

Tandkransboorhouder inzetten/uitnemen

GBH 240

Om met inzetgereedschappen zonder SDS-plus (bijv. boren met cilindrische schacht) te kunnen werken, moet u een passende boorhouder monteren (tandkrans- of snelspanboorhouder, accessoire).

Tandkransboorhouder monteren (zie afbeelding B)

– Schroef de SDS-plus opnameschacht (18) in een tandkransboorhouder (17). Borg de tandkransboorhouder (17) met de borgschroef (16). **Denk eraan dat de borgschroef linkse schroefdraad heeft.**

Tandkransboorhouder aanbrengen (zie afbeelding B)

- Reinig de schacht van de opnameschacht en smeer deze iets met vet in.
- Zet de tandkransboorhouder met de opnameschacht draaiend in de gereedschapopname tot deze automatisch wordt vergrendeld.
- Controleer de vergrendeling door aan de tandkransboorhouder te trekken.

Tandkransboorhouder verwijderen

- Schuif de vergrendelingshuls (5) naar achteren en verwijder de tandkransboorhouder (17).

Wisselboorhouder verwijderen/bevestigen

GBH 240 F

Wisselboorhouder verwijderen (zie afbeelding C)

- Trek de vergrendelingsring van de wisselboorhouder (6) naar achter, houd deze in deze stand vast en trek de SDS-plus wisselboorhouder (2) of de snelspanwisselboorhouder (1) naar voren toe eraf.
- Bescherm de wisselboorhouder tegen vuil worden nadat u deze hebt verwijderd.

Wisselboorhouder plaatsen (zie afbeelding D)

- Reinig de wisselboorhouder vóór het plaatsen en smeer de schacht dun met vet in.
- Omvat de SDS-plus wisselboorhouder (2) of de snelspanwisselboorhouder (1) met de hele hand. Schuif de wisselboorhouder draaiend op de boorhouderopname (19) tot deze hoorbaar vastklikt.

- De wisselboorhouder wordt automatisch vergrendeld. Controleer de vergrendeling door aan de wisselboorhouder te trekken.

Inzetgereedschap wisselen

De stofbeschermkap (4) voorkomt zoveel mogelijk het binnendringen van boorstof in de gereedschapopname tijdens het gebruik. Let er bij het plaatsen van het inzetgereedschap op dat de stofbeschermkap (4) niet wordt beschadigd.

► **Laat een beschadigde stofbeschermkap onmiddellijk vervangen. Geadviseerd wordt, dit door een klantenservice te laten doen.**

Inzetgereedschap wisselen (SDS-plus)

SDS plus inzetgereedschap bevestigen (zie afbeelding E)

Met de SDS-plus boorhouder kunt u het inzetgereedschap eenvoudig en gemakkelijk zonder hulpgereedschap wisselen.

- **GBH 240 F:** Plaats de SDS-plus-wisselboorhouder (2).
- Reinig de schacht van het inzetgereedschap en smeer deze dun met vet in.
- Plaats het inzetgereedschap draaiend in de gereedschapopname tot het automatisch wordt vergrendeld.
- Controleer de vergrendeling door aan het inzetgereedschap te trekken.

Het SDS-plus inzetgereedschap is systeemafhankelijk vrij beweegbaar. Daardoor ontstaat bij onbelast lopen een rondloopafwijking. Dit heeft geen effect op de nauwkeurigheid van het boorgat, omdat de boor zich bij het boren zelf centreert.

SDS-plus inzetgereedschap verwijderen (zie afbeelding F)

- Schuif de vergrendelingshuls (5) naar achteren en verwijder het inzetgereedschap.

Gereedschapswissel tandkransboorhouder

GBH 240

Inzetgereedschap bevestigen

Aanwijzing: Gebruik inzetgereedschappen zonder SDS-plus niet voor hameren of beitelen! Inzetgereedschap zonder SDS-plus en hun boorhouder worden anders bij hamer- of beitelerwerkzaamheden beschadigd.

- Bevestig de tandkransboorhouder (17).
- Open de tandkransboorhouder (17) door deze te draaien, totdat het inzetgereedschap kan worden aangebracht. Plaats het inzetgereedschap.
- Steek de boorhoudersleutel in de hiervoor bedoelde openingen van de tandkransboorhouder (17) en span het accessoire gelijkmatig vast.
- Draai de slagstop-/draaistopschakelaar (11) in de stand „Boren“.

Inzetgereedschap verwijderen

- Draai de huls van de tandkransboorhouder (17) met behulp van de boorhoudersleutel linksom totdat het inzetgereedschap kan worden verwijderd.

Inzetgereedschap wisselen snelspanwisselboorhouder

GBH 240 F

Inzetgereedschap bevestigen (zie afbeelding G)

Aanwijzing: Gebruik inzetgereedschappen zonder SDS-plus niet voor hameren of beitelen! Inzetgereedschap zonder SDS-plus en hun boorhouder worden anders bij hamer- of beitelwerkzaamheden beschadigd.

- Zet de snelspanwisselboorhouder (1) in.
- Houd de vasthoudring (21) van de snelspanwisselboorhouder vast. Open de gereedschapopname door de voorste huls (20) zo ver te draaien tot het inzetgereedschap kan worden geplaatst. Houd de vasthoudring (21) vast en draai de voorste huls (20) krachtig in de richting van de pijl tot een duidelijk ratelend geluid te horen is.
- Controleer of het inzetgereedschap stevig vastzit door eraan te trekken.

Aanwijzing: Als de gereedschapopname tot de aanslag werd geopend, dan kan bij het dichtdraaien van de gereedschapopname een ratelend geluid te horen zijn en is het mogelijk dat de gereedschapopname niet sluit.

Draai in dat geval de voorste huls (20) eenmaal tegen de richting van de pijl in. Vervolgens kan de gereedschapopname worden gesloten.

- Draai de slagstop-/draaistopschakelaar (11) in de stand „Boren“.

Inzetgereedschap verwijderen (zie afbeelding H)

- Houd de vasthoudring (21) van de snelspanwisselboorhouder vast. Open de gereedschapopname door de voorste huls (20) in de richting van de pijl te draaien tot het inzetgereedschap kan worden verwijderd.

Afzuiging van stof en spanen

Stof van materialen zoals loodhoudende verf, enkele houtsoorten, mineralen en metaal kan schadelijk voor de gezondheid zijn. Aanraking of inademing van stof kan leiden tot allergische reacties en/of luchtwegaandoeningen bij de gebruiker of personen die zich in de omgeving bevinden.

Bepaalde soorten stof, bijvoorbeeld van eiken- en beukenhout, gelden als kankerverwekkend, in het bijzonder in combinatie met additieven voor houtbehandeling (chromaat en houtbeschermingsmiddelen). Asbesthoudend materiaal mag alleen door gespecialiseerde vakmensen worden bewerkt.

- Gebruik indien mogelijk een voor het materiaal geschikte stofafzuiging.
- Zorg voor een goede ventilatie van de werkplek.
- Er wordt geadviseerd om een stofmasker met filterklasse P2 te dragen.

Neem de in uw land geldende voorschriften voor de te bewerken materialen in acht.

- **Vermijd ophoping van stof op de werkplek.** Stof kan gemakkelijk ontbranden.

Stofafzuiging met afzuigset (accessoire)

Stofafzuigvoorziening monteren (zie afbeelding I)

Voor de stofafzuiging is een afzuigset (accessoire) nodig. Bij het boren veert de afzuigset terug, zodat de kop van de afzuigset altijd dicht tegen de ondergrond wordt gehouden.

- Druk op de toets voor instelling van de diepteaanslag (12) en verwijder de diepteaanslag (13). Druk opnieuw op de toets (12) en bevestig de afzuigset vanaf de voorkant in de extra handgreep (14).
- Sluit een afzuigslang (diameter 19 mm, accessoire) op de afzuigopening (22) van de afzuigset aan.

De stofzuiger moet geschikt zijn voor het te bewerken materiaal.

Gebruik bij het afzuigen van voor de gezondheid bijzonder gevaarlijk, kankerverwekkend of droog stof een speciale zuiger.

Boordiepte bij de afzuigset instellen (zie afbeelding J)

U kunt de gewenste boordiepte X ook bij gemonteerde afzuigset vastleggen.

- Schuif het SDS-plus inzetgereedschap tot aan de aanslag in de SDS-plus gereedschapopname (3). De beweeglijkheid van het SDS-plus inzetgereedschap kan anders tot een verkeerde instelling van de boordiepte leiden.
- Draai de vleugelschroef (26) bij de afzuigset los.
- Plaats het elektrische gereedschap zonder het in te schakelen stevig op de plaats waar moet worden geboord. Het SDS-plus inzetgereedschap moet daarbij het oppervlak raken.
- Verschuif de geleidebuis (27) van de afzuigset zodanig in zijn houder dat de kop van de afzuigset op het te boren vlak ligt. Schuif de geleidebuis (27) niet verder dan nodig over de telescoopbuis (25), zodat een zo groot mogelijk deel van de verdeelschaal op de telescoopbuis (25) zichtbaar blijft.
- Draai de vleugelschroef (26) weer vast. Draai de klemschroef (23) op de diepteaanslag van de afzuigset los.
- Verschuif de diepteaanslag (24) zodanig op de telescoopbuis (25), dat de in de afbeelding getoonde afstand X met de door u gewenste boordiepte overeenkomt.
- Draai de klemschroef (23) in deze positie vast.

Gebruik

Ingebruikname

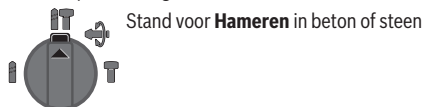
- **Let op de netspanning! De spanning van de stroombron moet overeenkomen met de gegevens op het typeplaatje van het elektrische gereedschap. Met 230 V aangeduide elektrische gereedschappen kunnen ook met 220 V worden gebruikt.**

Modus instellen

Met de slagstop-/draaistopschakelaar (11) kiest u de modus van het elektrische gereedschap.

- Druk voor het wisselen van de modus op de ontgrendelingsknop **(10)** en draai de slagstop-/draaistopschakelaar **(11)** in de gewenste stand totdat deze vastklikt.

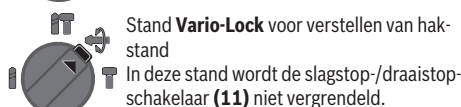
Aanwijzing: Wijzig de modus alleen als het elektrische gereedschap uitgeschakeld is! Anders kan het elektrische gereedschap beschadigd raken.



Stand voor **Hamers** in beton of steen



Stand voor **boren zonder slag** in hout, metaal, keramiek en kunststof evenals voor het **schroeven**



Stand **Vario-Lock** voor verstellen van hakstand

In deze stand wordt de slagstop-/draaistopschakelaar **(11)** niet vergrendeld.



Stand voor **Beitelen**

Draairichting instellen

Met de draairichtingschakelaar **(7)** kunt u de draairichting van het elektrische gereedschap veranderen. Bij ingedrukte aan/uit-schakelaar **(9)** is dit echter niet mogelijk.

- **Bedien de draairichtingschakelaar (7) alleen als het elektrische gereedschap stilstaat.**

Zet de draairichting voor hamerboor-, boor- en beitelerwerkzaamheden altijd op rechtsdraaien.

- **Rechtsdraaien:** Draai de draairichtingschakelaar **(7)** aan beide zijden tot de aanslag in stand ◀.
- **Linksdraaien:** Draai de draairichtingschakelaar **(7)** aan beide zijden tot de aanslag in stand ▶.

In-/uitschakelen

- Voor het **inschakelen** van het elektrische gereedschap drukt u op de aan/uit-schakelaar **(9)**.
- Voor het **vastzetten** van de aan/uit-schakelaar **(9)** houdt u deze ingedrukt en drukt u bovendien op de vastzetknop **(8)**.
- Voor het **uitschakelen** van het elektrische gereedschap laat u de aan/uit-schakelaar **(9)** los. Bij een vergrendelde aan/uit-schakelaar **(9)** drukt u deze eerst in en laat u deze daarna los.

Toerental of aantal slagen instellen

U kunt het toerental/aantal slagen van het ingeschakelde elektrische gereedschap traploos regelen naarmate u de aan/uit-schakelaar **(9)** indrukt.

Lichte druk op de aan/uit-schakelaar **(9)** heeft een laag toerental/aantal slagen tot gevolg. Met toenemende druk wordt het toerental of het aantal slagen hoger.

Beitelstand veranderen (Vario-Lock)

U kunt de beitel in **36** standen vastzetten. Daardoor kunt u telkens de optimale werkhouding innemen.

- Plaats de beitel in de gereedschapopname.
- Draai de slagstop-/draaistopschakelaar **(11)** in de stand „Vario-Lock“.
- Draai het inzetgereedschap in de gewenste beitelstand.
- Draai de slagstop-/draaistopschakelaar **(11)** in de stand „Beitelen“. De gereedschapopname is hiermee vergrendeld.
- Zet de draairichting voor beitelwerkzaamheden op rechtsdraaien.

Aanwijzingen voor werkzaamheden

Boordiepte instellen (zie afbeelding K)

Met de diepteaanslag **(13)** kan de gewenste boordiepte **X** vastgelegd worden.

- Druk op de knop voor het instellen van de diepteaanslag **(12)** en plaats de diepteaanslag in de extra handgreep **(14)**.
De ribbels op de diepteaanslag **(13)** moeten naar beneden wijzen.
- Schuif het SDS-plus inzetgereedschap tot aan de aanslag in de SDS-plus gereedschapopname **(3)**. De beweeglijkheid van het SDS-plus inzetgereedschap kan anders tot een verkeerde instelling van de boordiepte leiden.
- Trek de diepteaanslag zo ver naar buiten dat de afstand tussen de punt van de boor en de punt van de diepteaanslag overeenkomt met de gewenste boordiepte **X**.

Overbelastingskoppeling

- **Als het inzetgereedschap vastklemt of vasthaakt, wordt de aandrijving van de uitgaande as onderbroken. Houd het elektrisch gereedschap vanwege de optredende krachten altijd goed met beide handen vast en ga in een stabiele positie staan.**
- **Schakel het elektrisch gereedschap uit en maak het inzetgereedschap los, als het elektrisch gereedschap blokkeert. Er ontstaan grote reactiemomenten als u het elektrische gereedschap inschakelt terwijl het boorgereedschap geblokkeerd is.**

Bits plaatsen (zie afbeelding L)

- **Plaats het elektrische gereedschap alleen uitgeschakeld op de moer/schroef.** Draaiende inzetgereedschappen kunnen wegglijden.

Voor het gebruik van bits heeft u een universele houder **(28)** met SDS-plus opnameschacht (accessoire) nodig.

- Reinig de schacht van de opnameschacht en smeer deze iets met vet in.
- Plaats de universele houder draaiend in de gereedschapopname tot deze automatisch wordt vergrendeld.
- Controleer de vergrendeling door aan de universele houder te trekken.
- Plaats een bit in de universele houder. Gebruik alleen bits die bij de schroefkop passen.

- Voor het verwijderen van de universele houder schuift u de vergrendelingshuls (5) naar achteren en verwijdert u de universele houder (28) uit de gereedschapopname.

Onderhoud en service

Onderhoud en reiniging

- ▶ **Trek vóór werkzaamheden aan het elektrische gereedschap altijd de stekker uit het stopcontact.**
- ▶ **Houd het elektrische gereedschap en de ventilatie-openingen altijd schoon om goed en veilig te werken.**

Wanneer een vervanging van de aansluitkabel noodzakelijk is, dan moet dit door **Bosch** of een geautoriseerde klantenservice voor elektrische gereedschappen van **Bosch** worden uitgevoerd om veiligheidsrisico's te vermijden.

- ▶ **Laat een beschadigde stofkap onmiddellijk vervangen. Geadviseerd wordt om dit door een klantenservice te laten doen.**
- Maak de gereedschapopname (3) na elk gebruik schoon.

Klantenservice en gebruikadvies

Onze klantenservice beantwoordt uw vragen over reparatie en onderhoud van uw product en over vervangingsonderdelen. Explosietekeningen en informatie over vervangingsonderdelen vindt u ook op: www.bosch-pt.com

Het Bosch-gebruiksadviessteam helpt u graag bij vragen over onze producten en accessoires.

Vermeld bij vragen en bestellingen van vervangingsonderdelen altijd het uit tien cijfers bestaande productnummer volgens het typeplaatje van het product.

Nederland

Tel.: (076) 579 54 54

Fax: (076) 579 54 94

E-mail: gereedschappen@nl.bosch.com

Meer serviceadressen vindt u onder:

www.bosch-pt.com/serviceaddresses

Afvalverwijdering

Elektrische gereedschappen, accessoires en verpakkingen moeten op een voor het milieu verantwoorde wijze worden gerecycled.



Gooi elektrische gereedschappen niet bij het huisvuil!

Alleen voor landen van de EU:

Volgens de Europese richtlijn 2012/19/EU betreffende elektrische en elektronische oude apparaten en de omzetting van de richtlijn in nationaal recht moeten niet meer bruikbare elektrische gereedschappen apart worden ingezameld en op een voor het milieu verantwoorde wijze worden hergebruikt.

Dansk

Sikkerhedsinstrukser

Generelle sikkerhedsinstrukser til el-værktøj

⚠ ADVARSEL Læs alle sikkerhedsinstrukser og anvisninger. I tilfælde af manglende overholdelse af sikkerhedsinstrukserne og anvisningerne er der risiko for elektrisk stød, brand og/eller alvorlige kvæstelser.

Opbevar alle sikkerhedsinstrukser og anvisninger til senere brug.

Betegnelsen "el-værktøj" i advarselne refererer til dit (ledningsforbundne) el-værktøj tilsluttet lysnettet eller til batteridrevet (ledningsfrit) el-værktøj.

Sikkerhed på arbejdspladsen

- ▶ **Hold arbejdsområdet rent og godt oplyst.** Rodede eller mørke områder kan medføre ulykker.
- ▶ **Brug ikke el-værktøjet i eksplosionsfarlige omgivelser, hvor der findes brændbare væsker, gasser eller støv.** El-værktøj kan slå gnister, der kan antænde støv eller dampe.
- ▶ **Sørg for, at andre personer og ikke mindst børn holdes væk fra arbejdsområdet, når el-værktøjet er i brug.** Hvis man distraheres, kan man miste kontrollen over maskinen.

Elektrisk sikkerhed

- ▶ **El-værktøjets stik skal passe til kontakten. Stikket må under ingen omstændigheder ændres. Brug ikke adapterstik sammen med jordforbundet el-værktøj.** Uændrede stik, der passer til kontakterne, nedsætter risikoen for elektrisk stød.
- ▶ **Undgå kropskontakt med jordforbundne overflader som f. eks. rør, radiatorer, komfurer og køleskabe.** Hvis din krop er jordforbundet, øges risikoen for elektrisk stød.
- ▶ **El-værktøj må ikke udsættes for regn eller fugt.** Indtrængen af vand i el-værktøj øger risikoen for elektrisk stød.
- ▶ **Brug ikke ledningen til formål, den ikke er beregnet til. Du må aldrig bære el-værktøjet i ledningen, hænge el-værktøjet op i ledningen eller rykke i ledningen for at trække stikket ud af kontakten. Beskyt ledningen mod varme, olie, skarpe kanter eller maskindele, der er i bevægelse.** Beskadigede eller indviklede ledninger øger risikoen for elektrisk stød.
- ▶ **Hvis el-værktøjet benyttes i det fri, må der kun benyttes en forlængerledning, der er egnet til udendørs brug.** Brug af forlængerledning til udendørs brug nedsætter risikoen for elektrisk stød.
- ▶ **Hvis det ikke kan undgås at bruge el-værktøjet i fugtige omgivelser, skal der bruges et HFI-relæ.** Brug af et HFI-relæ reducerer risikoen for at få elektrisk stød.

Personlig sikkerhed

- ▶ **Det er vigtigt at være opmærksom og holde øje med, hvad man laver, og bruge el-værktøjet fornuftigt. Brug ikke el-værktøj, hvis du er træt, har indtaget alkohol eller er påvirket af medikamenter eller euforiserende stoffer.** Få sekunders uopmærksomhed ved brug af el-værktøjet kan føre til alvorlige personskader.
- ▶ **Brug personligt beskyttelsesudstyr. Brug altid beskyttelsesbriller.** Brug af sikkerhedsudstyr som f. eks. støvmaske, skridsikkert fodtøj, beskyttelseshjelm eller høreværn afhængig af maskintype og anvendelse nedsætter risikoen for personskader.
- ▶ **Undgå utilsigtet igangsætning. Kontrollér, at el-værktøjet er slukket, før du tilslutter det til strømtilførslen og/eller batteriet, løfter eller bærer det.** Undgå at bære el-værktøjet med fingeren på afbryderen og sørg for, at el-værktøjet ikke er tændt, når det sluttes til nettet, da dette øger risikoen for personskader.
- ▶ **Gør det til en vane altid at fjerne indstillingsværktøj eller skruenøgle, før el-værktøjet startes.** Hvis et stykke værktøj eller en nøgle sidder i en roterende maskindel, er der risiko for personskader.
- ▶ **Undgå en unormal legemsposition. Sørg for at stå sikkert, mens der arbejdes, og kom ikke ud af balance.** Dermed har du bedre muligheder for at kontrollere el-værktøjet, hvis der skulle opstå uventede situationer.
- ▶ **Brug egnet arbejdstøj. Undgå løse beklædningsgenstande eller smykker. Hold hår, tøj og handsker væk fra dele, der bevæger sig.** Dele, der er i bevægelse, kan gribe fat i løstsiddende tøj, smykker eller langt hår.
- ▶ **Hvis støvudsugnings- og opsamlingsudstyr kan monteres, er det vigtigt, at dette tilsluttes og benyttes korrekt.** Brug af en støvopsugning kan reducere støvmængden og dermed den fare, der er forbundet med støv.

Omhyggelig omgang med og brug af el-værktøj

- ▶ **Undgå overbelastning af el-værktøjet. Brug altid el-værktøj, der er beregnet til det stykke arbejde, der skal udføres.** Med det passende el-værktøj arbejder man bedst og mest sikkert inden for det angivne effektområde.
- ▶ **Brug ikke el-værktøj, hvis afbryderen er defekt.** El-værktøj, der ikke kan startes eller stoppes, er farligt og skal repareres.
- ▶ **Træk stikket ud af stikkontakten og/eller fjern akkuen, inden maskinen indstilles, der skiftes tilbehørsdele, eller maskinen lægges fra.** Disse sikkerhedsforanstaltninger forhindrer utilsigtet start af el-værktøjet.
- ▶ **Opbevar ubenyttet el-værktøj uden for børns rækkevidde. Lad aldrig personer, der ikke er fortrolige med el-værktøjet eller ikke har gennemlæst disse instrukser, benytte el-værktøjet.** El-værktøj er farligt, hvis det benyttes af ukyndige personer.
- ▶ **El-værktøjet bør vedligeholdes omhyggeligt. Kontroller, om bevægelige maskindele fungerer korrekt og ikke sidder fast, og om delene er brækket eller beskadig-**

get, således at el-værktøjets funktion påvirkes. Få beskadigede dele repareret, inden el-værktøjet tages i brug. Mange uheld skyldes dårligt vedligeholdte el-værktøjer.

- ▶ **Sørg for, at skæreværktøjer er skarpe og rene.** Omhyggeligt vedligeholdte skæreværktøjer med skarpe skærekanter sætter sig ikke så hurtigt fast og er nemmere at føre.
- ▶ **Brug el-værktøj, tilbehør, indsatsværktøj osv. iht. disse instrukser. Tag hensyn til arbejdsforholdene og det arbejde, der skal udføres.** Anvendelse af el-værktøjet til formål, som ligger uden for det fastsatte anvendelsesområde, kan føre til farlige situationer.

Service

- ▶ **Sørg for, at el-værktøj kun repareres af kvalificerede fagfolk og at der kun benyttes originale reservedele.** Dermed sikres størst mulig maskinsikkerhed.

Sikkerhedsadvarsler - hamre

- ▶ **Brug høreværn.** Udsættelse for støj kan forårsage høreskade.
- ▶ **Brug ekstrahåndtaget/ekstrahåndtagene, som følger med værktøjet.** Hvis du mister kontrollen, kan der ske personskade.
- ▶ **Hold fast om el-værktøjets isolerede gribeblader, når du udfører arbejde, hvor skæretilbehøret eller befæstelselementet kan komme i kontakt med skjulte kabler eller værktøjets egen ledning.** Hvis skæretilbehøret eller befæstelselementet kommer i kontakt med en "strømførende" ledning, kan blottede metaldele på el-værktøjet blive "strømførende", og der er risiko for elektrisk stød for brugeren.
- ▶ **Anvend egnede søgeinstrumenter til at finde frem til skjulte forsyningsledninger, eller kontakt det lokale forsyningselskab.** Kontakt med elektriske ledninger kan føre til brand og elektrisk stød. Beskadigelse af en gasledning kan føre til eksplosion. Brud på et vandrør kan føre til materiel skade eller elektrisk stød.
- ▶ **Vent, til el-værktøjet står helt stille, før du lægger det fra dig.** Indsatsværktøjet kan sætte sig i klemme, hvilket kan medføre, at man taber kontrollen over el-værktøjet.
- ▶ **Fastgør emnet.** Et emne holdes bedre fast med spændeanordninger eller skruestik end med hånden.
- ▶ **Hold godt fat om el-værktøjet med begge hænder under arbejdet, og sørg for, at du står sikkert.** El-værktøjet føres mere sikkert med to hænder.

Produkt- og ydelsesbeskrivelse



Læs alle sikkerhedsinstrukser og anvisninger. Overholdes sikkerhedsinstrukserne og anvisningerne ikke, er der risiko for elektrisk stød, brand og/eller alvorlige kvæstelser.

Vær opmærksom på alle illustrationer i den forreste del af betjeningsvejledningen.

Beregnet anvendelse

Elværktøjet er beregnet til at hammerbore i beton, tegl og sten samt til let mejselarbejde. Det er også velegnet til boring uden slagfunktion i træ, metal, keramik og kunststof. Elværktøj med elektronisk regulering og højre-/venstreløb er også egnet til skruearbejde.

Illustrerede komponenter

Nummereringen af de illustrerede komponenter refererer til illustrationen af el-værktøjet på illustrationssiden.

- (1) Selvspændende udskiftningsborepatron (**GBH 240 F**)
- (2) SDS-plus udskiftningsborepatron
- (3) Værktøjholder SDS-plus
- (4) Støbeskyttelseskappe
- (5) Låsekappe
- (6) Udskiftningsborepatron-låsering (**GBH 240 F**)
- (7) Retningsomskifter
- (8) Kontaktpærre til tænd/sluk-knap
- (9) Tænd/sluk-knap
- (10) Oplåsningsknap til slag-/drejestop-afbryder
- (11) Slag-/drejestop-afbryder
- (12) Knap til dybdeanslagsindstilling
- (13) Dybdeanslag
- (14) Ekstrahåndtag (isoleret grebsflade)
- (15) Håndtag (isoleret grebsflade)
- (16) Låseskrue til tandkransborepatron^{a)}
- (17) Tandkransborepatron^{a)}
- (18) SDS-plus-holdeskaft til borepatron^{a)}
- (19) Borepatronholder (**GBH 240 F**)
- (20) Forreste kappe til selvspændende udskiftningsborepatron (**GBH 240 F**)
- (21) Holdering til selvspændende udskiftningsborepatron (**GBH 240 F**)
- (22) Udsugningsåbning sugfix^{a)}
- (23) Klemskrue sugfix^{a)}
- (24) Dybdeanslag sugfix^{a)}
- (25) Teleskoprør sugfix^{a)}
- (26) Vingeskrue sugfix^{a)}
- (27) Føringsrør sugfix^{a)}
- (28) Universalholder med SDS-plus-holdeskaft^{a)}

a) **Tilbehør, som er illustreret og beskrevet i betjeningsvejledningen, er ikke indeholdt i levering. Det fuldstændige tilbehør findes i vores tilbehørsprogram.**

Tekniske data

Borehammer		GBH 240	GBH 240 F
Varenummer		3 611 B72 1..	3 611 B73 0..
Hastighedsstyring		●	●
Drejestop		●	●
Højre-/venstreløb		●	●
Udskiftningsborepatron		-	●
Nominal optagen effekt	W	790	790
Slagtal	min ⁻¹	0-4200	0-4200
Enkeltslagstyrke iht. EPTA-Procedure 05:2016	J	2,7	2,7
Nominelt omdrejningstal	o/min	0-930	0-930
Værktøjholder		SDS-plus	SDS max
Diameter spindelhals	mm	48,5	48,5
Bordiameter maks.:			
- Beton	mm	24	24
- Murværk (med hulborekrone)	mm	68	68
- Stål	mm	13	13
- Træ	mm	30	30
Vægt iht. EPTA-Procedure 01:2014	kg	2,8	2,9
Kapslingsklasse		□ / II	□ / II

Angivelserne gælder for en nominal spænding [U] på 230 V. Ved afvigende spændinger og i landespecifikke udførelser kan disse angivelser variere.

Støj-/vibrationsinformation

Støjemissionsværdier fundet iht. **EN 60745-2-6**.

El-værktøjets A-vægtede støjniveau er typisk: Lydtrykniveau **93** dB(A); lydeffektniveau **104** dB(A). Usikkerhed $K = 3$ dB.

Brug høreværn!

Vibrationer samlet værdi a_h (vektorsum af tre retninger) og usikkerhed K fundet iht. **EN 60745-2-6**:

Hammerboring i beton: $a_h = 13,0$ m/s², $K = 1,5$ m/s².

Mejsling: $a_h = 14,0$ m/s², $K = 1,5$ m/s².

Det svingningsniveau, der er angivet i nærværende instruktioner, er blevet målt iht. en standardiseret måleproces, og kan bruges til at sammenligne el-værktøjer. Det er også egnet til en foreløbig vurdering af svingningsbelastningen.

Det angivne svingningsniveau repræsenterer de væsentlige anvendelser af el-værktøjet. Hvis el-værktøjet dog anvendes til andre formål, med afvigende indsatsværktøj eller utilstrækkelig vedligeholdelse, kan svingningsniveauet afvige. Dette kan føre til en betydelig forøgelse af svingningsbelastningen over hele arbejdstidsrummet.

Til en nøjagtig vurdering af svingningsbelastningen bør der også tages højde for de tider, i hvilke værktøjet er slukket eller godt nok kører, men rent faktisk ikke anvendes. Dette kan føre til en betydelig reduktion af svingningsbelastningen i hele arbejdstidsrummet.

Fastlæg ekstra sikkerhedsforanstaltninger til beskyttelse af brugeren mod svingningers virkning som f.eks.: Vedligeholdelse af el-værktøj og indsatsværktøj, holde hænder varme, organisation af arbejdsforløb.

Montering

- **Træk stikket ud af stikkontakten, før der udføres arbejde på el-værktøjet.**

Ekstrahåndtag

- **Brug kun dit el-værktøj med ekstrahåndtaget (14).**

Drejning af ekstrahåndtag (se billede A)

Du kan dreje ekstrahåndtaget (14) efter behov for at opnå en sikker og mindre trættende arbejdsstilling.

- Drej det nederste grebsstykke på ekstrahåndtaget (14) mod uret, og drej ekstrahåndtaget (14) i den ønskede position. Spænd herefter det nederste grebsstykke på ekstrahåndtaget (14) fast igen ved at dreje det med uret. Sørg for, at ekstrahåndtagets spændebånd sidder i den dertil beregnede rille på huset.

Valg af borepatron og værktøj

Til hammerboring og mejsling skal du bruge SDS-plus-værktøj, der indsættes i SDS-plus-borepatronen.

Til boring uden slag i træ, metal, keramik og plast samt til skrining anvendes værktøj uden SDS-plus (f.eks. bor med cylindrisk skaft). Til sådant værktøj skal der bruges en selvspændende borepatron hhv. en tandkransborepatron.

: SDS-plus-udskiftningsborepatronen (2) kan let udskiftes med den medfølgende selvspændende udskiftningsborepatron (1).

Skift af borepatron

Isætning/udtagning af tandkransborepatron

GBH 240

For at kunne arbejde med værktøj uden SDS-plus (f.eks. bor med cylindrisk skaft) skal du montere en egnet borepatron (tandkransborepatron eller selvspændende borepatron, tilbehør).

Montering af tandkransborepatron (se billede B)

- Skru SDS-plus-holdeskafte (18) ind i tandkransborepatronen (17). Sørg for at sikre tandkransborepatronen (17) med sikringskruen (16). **Vær opmærksom på, at sikringskruen har venstregevind.**

Isætning af tandkransborepatron (se billede B)

- Rengør holdeskafte indstiksende, og smør den med en smule fedt.
- Sæt tandkransborepatronen med holdeskafte drejende ind i værktøjsholderen, til den fastlåses af sig selv.
- Kontrollér, at tandkransborepatronen sidder rigtigt fast ved at trække i den.

Udtagning af tandkransborepatron

- Skub låsekappen (5) bagud, og tag tandkransborepatronen (17) af.

Udtagning/isætning af udskiftningsborepatron

GBH 240 F

Udtagning af udskiftningsborepatron (se billede C)

- Træk udskiftningsborepatronens låsering (6) bagud, hold den fast i denne position, og træk SDS-plus-udskiftningsborepatronen (2) eller den selvspændende udskiftningsborepatron (1) af fremfter.
- Beskyt udskiftningsborepatronen mod tilsmudsning efter aftagningen.

Isætning af udskiftningsborepatron (se billede D)

- Rengør udskiftningsborepatronen før isætning, og smør indstiksenden med en smule fedt.
- Grib fat omkring SDS-plus-udskiftningsborepatronen (2) hhv. den selvspændende udskiftningsborepatron (1) med hele hånden. Skub udskiftningsborepatronen drejende på borepatronholderen (19), til der høres et tydeligt klik.
- Udskiftningsborepatronen fastlåses automatisk. Kontrollér, at udskiftningsborepatronen sidder rigtigt fast ved at trække i låsen.

Værktøjsskift

Støvbeskyttelseskappen (4) forhindrer i stort omfang, at borestøv trænger ind i værktøjsholderen under brug. Når værktøjet sættes i, skal man være opmærksom på, at støvbeskyttelseskappen (4) ikke beskadiges.

- **En beskadiget støvbeskyttelseskappe skal straks udskiftes. Det anbefales at lade en kundeservice udføre arbejdet.**

Værktøjsskift (SDS-plus)

Isætning af SDS plus-indsatsværktøj (se billede E)

Med SDS-plus-borepatronen kan du skifte indsatsværktøj nemt og bekvemt uden brug af andre værktøjer.

- **GBH 240 F**: Isæt SDS-plus-udskiftningsborepatronen (2).
- Rengør indsatsværktøjets indstiksende, og smør den med en smule fedt.
- Isæt indsatsværktøjet i værktøjsholderen med en drejebewægelse, til det automatisk låses.
- Kontrollér, at værktøjet sidder rigtigt fast ved at trække i låsen.

SDS-plus-indsatsværktøjet er systembetingsfrit bevægeligt. Derved opstår der en rundløbsafvigelse ved tomgang. Dette har ingen indvirkning på borehullets nøjagtighed, da boret centrerer automatisk ved boring.

Udtagning af SDS-plus-indsatsværktøj (se billede F)

- Skub låsekappen (5) tilbage, og tag indsatsværktøjet ud.

Udskiftning af værktøj tandkransborepatron

GBH 240

Isætning af indsatsværktøj

Bemærk: Brug ikke værktøj uden SDS-plus til hammerboring eller mejsling! Værktøj uden SDS-plus og dets borepatron beskadiges under hammerboring og mejsling.

- Isæt tandkransborepatronen (17).
- Åbn tandkransborepatronen (17) ved at dreje, indtil værktøjet kan sættes i. Isæt værktøjet.
- Sæt borepatronnøglen i de pågældende borer på tandkransborepatronen (17), og spænd værktøjet ensartet fast.
- Drej slag-/drejesteop-afbryderen (11) til positionen "Boring".

Udtagning af indsatsværktøj

- Drej kappen på tandkransborepatronen (17) til venstre med den medfølgende borepatronnøgle, indtil indsatsværktøjet kan tages ud.

Værktøjsskift selvspændende udskiftningsborepatron

GBH 240 F

Isætning af indsatsværktøj (se billede G)

Bemærk: Brug ikke værktøj uden SDS-plus til hammerboring eller mejsling! Værktøj uden SDS-plus og dets borepatron beskadiges under hammerboring og mejsling.

- Isæt den selvspændende udskiftningsborepatron (1).
- Hold fast i holderingen (21) til den selvspændende udskiftningsborepatron. Åbn værktøjsholderen ved at dreje den forreste kappe (20) så meget, at værktøjet kan sættes i. Hold fast i holderingen (21), og drej den forreste kappe (20) kraftigt i pilens retning, til man tydeligt kan høre en skraldende lyd.
- Kontrollér fastgørelsen ved at trække i værktøjet.

Bemærk: Hvis værktøjsholderen er åbnet indtil anslaget, kan der ved lukning af værktøjsholderen være en hørbar skraldelyd, og værktøjsholderen lukker sig ikke.

Drej i dette tilfælde den forreste kappe (20) en gang imod pilens retning. Derefter kan værktøjsholderen lukkes.

- Drej slag-/drejesteop-afbryderen (11) til positionen "Boring".

Udtagning af indsatsværktøj (se billede H)

- Hold fast i holderingen (21) til den selvspændende udskiftningsborepatron. Åbn værktøjsholderen ved at dreje den forreste kappe (20) i pilens retning, til værktøjet kan tages ud.

Støv-/spåudsugning

Støv fra materialer som f.eks. blyholdig maling, nogle træsorter, mineraler og metal kan være sundhedsfarlige. Berøring eller indånding af støv kan føre til allergiske reaktioner og/eller åndedrætssygdomme hos brugeren eller personer, der opholder sig i nærheden af arbejdspladsen.

Bestemt støv som f.eks. ege- eller bøgestøv gælder som kræftfremkaldende, især i forbindelse med ekstra stoffer til træbehandling (chromat, træbeskyttelsesmiddel). Asbestholdigt materiale må kun bearbejdes af fagfolk.

- Brug helst en støvopsugning, der egner sig til materialet.
- Sørg for god udluftning af arbejdspladsen.
- Det anbefales at bære åndeværn med filterklasse P2.

Overhold forskrifterne, der gælder i dit land vedr. de materialer, der skal bearbejdes.

- **Undgå at der samler sig støv på arbejdspladsen.** Støv kan let antænde sig selv.

Støvopsugning med sugfix (tilbehør)

Montering af støvsugeranordning (se billede I)

Til støvsugeranordningen benyttes et sugfix (tilbehør). Under borearbejdet fjedrer sugfix tilbage, så sugfix-hovedet altid holdes tæt mod undergrunden.

- Tryk på knappen til dybdeanslagsindstillingen (12), og tag dybdeanslaget ud (13). Tryk på knappen (12) igen, og sæt sugfix ind i ekstrahåndtaget (14) forfra.
- Slut støvsugerslangen (diameter 19 mm, tilbehør) til udsugningsåbningen (22) på sugfix.

Støvsugeren skal være egnet til det materiale, som skal opuges.

Anvend en specialstøvsuger til opsugning af særligt sundhedsfarligt, kræftfremkaldende eller tørt støv.

Indstilling af boreddybde på sugfix (se billede J)

Du kan også bestemme den ønskede boreddybde X, når sugfix er monteret.

- Skub SDS-plus-indsatsværktøjet helt ind i værktøjsholderen SDS-plus (3). Ellers kan SDS-plus-værktøjet bevæge sig, så boreddybden bliver indstillet forkert.
- Løsn vingeskruen (26) på sugfix.
- Sæt el-værktøjet med et kontant tryk mod det sted, hvor der skal bores, uden at tænde det. Herunder skal SDS-plus-indsatsværktøjet sættes mod fladen.
- Forskyd føringsrøret (27) på sugfix, så sugfix-hovedet hviler på den flade, der skal bores i. Skub kun føringsrøret

- (27) så meget over teleskoprøret (25), at en så stor del af skalaen stadig er synlig på teleskoprøret (25).
- Spænd vingeskruen (26) igen. Løsn klemskruen (23) på dybdeanslaget på sugfix.
- Forskyd dybdeanslaget (24) på teleskoprøret (25), så den afstand X, der vises på billedet, er i overensstemmelse med den ønskede boreddybde.
- Spænd klemskruen (23) i denne position.

Brug

Ibrugtagning

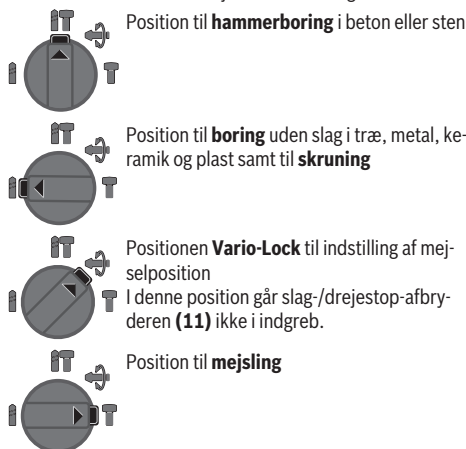
- **Kontrollér netspændingen! Strømkildens spænding skal stemme overens med angivelserne på el-værktøjets typeskilt. El-værktøj til 230 V kan også tilsluttes 220 V.**

Indstilling af driftstype

Vælg driftstypen til el-værktøjet med slag-/drejestop-afbryderen (11).

- For at skifte driftstype skal du trykke på udløserknappen (10) og dreje slag-/drejestop-afbryderen (11) i den ønskede position, indtil den går hørbart i indgreb.

Henvisning: Du må kun ændre driftstype, når el-værktøjet er slukket! Ellers kan el-værktøjet blive beskadiget.



Indstil drejeretning

Med drejeretningsomskifteren (7) kan du ændre el-værktøjets drejeretning. Ved tryk på tænd/sluk-kontakt (9) er dette imidlertid ikke muligt.

- **Aktivér kun drejeretningsomskifteren (7) når el-værktøjet står stille.**

Indstil altid drejeretningen til højreløb ved hammerboring, boring og mejsling.

- **Højreløb:** Drej drejeretningsomskifteren (7) til anslag på begge sider i position
- **Venstreløb:** Drej drejeretningsomskifteren (7) til anslag på begge sider i position

Tænd/sluk

- For at **tænde** el-værktøjet skal du trykke på tænd/sluk-kontakten (9).
- For at **låse** tænd/sluk-kontakten (9) skal du holde den nede og samtidig trykke på låseknappen (8).
- For at **slukke** el-værktøjet skal du slippe tænd/sluk-kontakten (9). Ved låst tænd/sluk-kontakt (9) skal du først trykke på den og derefter slippe den.

Indstilling af omdrejningstal/slagtal

Du kan regulere omdrejningstallet/slagtallet på det tændte el-værktøj trinløst, afhængigt af hvor langt du trykker tænd/sluk-knappen (9) ind.

Hvis du trykker let på tænd/sluk-knappen (9), er omdrejningstallet lavt. Med tiltagende tryk øges omdrejningstallet/slagtallet.

Ændring af mejselstilling (Vario-Lock)

Du kan låse mejslen i 36 stillinger. Derved kan du hver gang indtage den optimale arbejdsstilling.

- Indsæt mejslen i værktøjsholderen.
- Drej slag-/drejestop-afbryderen (11) til positionen "Vario-Lock".
- Drej indsatsværktøjet til den ønskede mejselstilling.
- Drej slag-/drejestop-afbryderen (11) i positionen "Mejsling". Derved låses værktøjsholderen.
- Indstil drejeretningen til højreløb ved mejsling.

Arbejdsvejledning

Indstilling af boreddybde (se billede K)

Med dybdeanslaget (13) kan den ønskede boreddybde X fastlægges.

- Tryk på tasten til dybdeanslagsindstilling (12), og sæt dybdeanslaget i ekstrahåndtaget (14). Riflingen på dybdeanslaget (13) skal pege nedad.
- Skub SDS-plus-indsatsværktøjet ind til anslag i værktøjsholderen SDS-plus (3). Ellers kan SDS-plus-værktøjet bevæge sig, så boreddybden bliver indstillet forkert.
- Træk dybdeanslaget så langt ud, at afstanden mellem borets spids og dybdeanslagets spids svarer til den ønskede boreddybde X.

Overbelastningskobling

- **Hvis værktøjet sidder i klemme, afbrydes rotationen. Hold altid godt fast i el-værktøjet med begge hænder på grund af det kraftige moment, og sørg for at stå sikkert.**
- **Sluk straks for el-værktøjet og løsn indsatsværktøjet, hvis det blokerer. Der opstår store reaktionsmomenter, hvis maskinen tændes med et blokeret boreværktøj.**

Isætning af skruebits (se billede L)

- **Sæt kun el-værktøjet på møtrikken/skruen i slukket tilstand.** Roterende indsatsværktøjer kan skride.

For at kunne arbejde med skruebits skal du bruge en universaltholder (28) med SDS-plus-holdeskæft (tilbehør).

- Rengør holdeskafkets indstiksende, og smør den med en smule fedt.
- Sæt universalholderen i værktøjsholderen med en drejebælgelse, til det automatisk låses.
- Kontrollér at universalholderen sidder rigtigt fast ved at trække i den.
- Sæt en skruebit i universalholderen. Brug kun skruebits, der passer til skruehovedet.
- For at tage universalholderen ud skal du skubbe låsekappen (5) bagud og tage universalholderen (28) ud af værktøjsholderen.



Smid ikke el-værktøj ud sammen med det almindelige husholdningsaffald!

Gælder kun i EU-lande:

Iht. det europæiske direktiv 2012/19/EU om affald af elektrisk og elektronisk udstyr skal kasseret elektrisk udstyr indsamles separat og genbruges iht. gældende miljøforskrifter.

Vedligeholdelse og service

Vedligeholdelse og rengøring

- ▶ **Træk stikket ud af stikkontakten, før der udføres arbejde på el-værktøjet.**
- ▶ **El-værktøj og el-værktøjets ventilationsåbninger skal altid holdes rene for at sikre et godt og sikkert arbejde.**

Hvis det er nødvendigt at erstatte tilslutningsledningen, skal dette arbejde udføres af **Bosch** eller på et autoriseret serviceværksted for **Bosch** el-værktøj for at undgå farer.

- ▶ **En beskadiget støvbeskyttelseskappe skal straks udskiftes. Det anbefales at lade en kundeservice udføre arbejdet.**

- Rengør altid værktøjsholderen (3) efter brug.

Kundeservice og anvendelsesrådgivning

Kundeservice besvarer dine spørgsmål vedr. reparation og vedligeholdelse af dit produkt samt reservedele. Eksplosionstegninger og oplysninger om reservedele finder du også på: www.bosch-pt.com

Bosch-anvendelsesrådgivningsteamet hjælper dig gerne, hvis du har spørgsmål til produkter og tilbehørsdele.

Produktets 10-cifrede typenummer (se typeskilt) skal altid angives ved forespørgsler og bestilling af reservedele.

Dansk

Bosch Service Center

Telegrafvej 3

2750 Ballerup

På www.bosch-pt.dk kan der online bestilles reservedele eller oprettes en reparations ordre.

Tlf. Service Center: 44898855

Fax: 44898755

E-Mail: vaerktoej@dk.bosch.com

Du finder adresser til andre værksteder på:

www.bosch-pt.com/serviceaddresses

Bortskaffelse

El-værktøj, tilbehør og emballage skal genbruges på en miljøvenlig måde.

Svensk

Säkerhetsanvisningar

Allmänna säkerhetsanvisningar för elverktyg

⚠ VARNING Läs noga igenom alla säkerhetsanvisningar och instruktioner.

Fel som uppstår till följd av att säkerhetsanvisningarna och instruktionerna inte följts kan orsaka elstöt, brand och/eller allvarliga personskador.

Förvara alla varningar och anvisningar för framtida bruk.

Begreppet Elverktyg hänför sig till nätdrivna elverktyg (med nätsladd) och till batteridrivna elverktyg (sladdlösa).

Arbetsplatssäkerhet

- ▶ **Håll ditt arbetsområde rent och väl upplyst.** Ostädade och mörka areor ökar olycksrisken.
- ▶ **Använd inte elverktyget i explosionsfarliga omgivningar när det t.ex. finns brännbara vätskor, gaser eller damm.** Elverktygen alstrar gnistor som kan antända dammet eller gaserna.
- ▶ **Håll under arbetet med elverktyget barn och obehöriga personer på betryggande avstånd.** Om du störs av obehöriga personer kan du förlora kontrollen över elverktyget.

Elektrisk säkerhet

- ▶ **Elverktygets stickpropp måste passa till vägguttaget. Stickproppen får absolut inte förändras. Använd inte adapterkontakter tillsammans med skyddsjordade elverktyg.** Oförändrade stickproppar och passande vägguttag reducerar risken för elstöt.
- ▶ **Undvik kroppskontakt med jordade ytor som t. ex. rör, värmeelement, spisar och kylskåp.** Det finns en större risk för elstöt om din kropp är jordad.
- ▶ **Skydda elverktyg mot regn och väta.** Tränger vatten in i ett elverktyg ökar risken för elstöt.
- ▶ **Missbruka inte nätsladden. Använd inte nätsladden för att bära eller hänga upp elverktyget och inte heller för att dra stickproppen ur vägguttaget.** Skadade eller tillrasslade ledningar ökar risken för elstöt.
- ▶ **När du arbetar med ett elverktyg utomhus använd endast förlängningssladdar som är avsedda för utomhusbruk.** Om en lämplig förlängningssladd för utomhusbruk används minskar risken för elstöt.

- ▶ **Använd ett felströmsskydd om det inte är möjligt att undvika att elverktyget används i fuktig miljö.** Felströmsskyddet minskar risken för elstöt.

Personssäkerhet

- ▶ **Var uppmärksam, kontrollera vad du gör och använd elverktyget med förnuft. Använd inte ett elverktyg när du är trött eller om du är påverkad av droger, alkohol eller mediciner.** Under användning av elverktyg kan även en kort ouppmärksamhet leda till allvarliga kroppsskador.
- ▶ **Använd personlig skyddsutrustning. Använd alltid skyddsglasögon.** Användning av personlig skyddsutrustning, som t. ex. dammfiltermask, halkfria säkerhetsskor, skyddshjälm och hörselskydd, som är anpassade för användningsområdet, reducerar risken för kroppsskada.
- ▶ **Undvik oavsiktlig igångsättning. Kontrollera att elverktyget är frånkopplat innan du ansluter stickproppen till vägguttaget och/eller ansluter/tar bort batteriet, tar upp eller bär elverktyget.** Om du bär elverktyget med fingret på strömställaren eller ansluter påkopplat elverktyg till nätströmmen kan olycka uppstå.
- ▶ **Ta bort alla inställningsverktyg och skruvnycklar innan du startar elverktyget.** Ett verktyg eller en nyckel i en roterande komponent kan medföra kroppsskada.
- ▶ **Undvik onormala kroppsställningar. Se till att du alltid står stadigt och håller balansen.** I detta fall kan du lättare kontrollera elverktyget i oväntade situationer.
- ▶ **Bär lämpliga arbetskläder. Bär inte löst hängande kläder eller smycken. Håll håret, kläderna och handskarna på avstånd från rörliga delar.** Löst hängande kläder, långt hår och smycken kan dras in av roterande delar.
- ▶ **När elverktyg används med dammsugnings- och uppsamlingsutrustning, se till att dessa är rätt monterade och används på korrekt sätt.** Användning av dammsugning minskar de risker damm orsakar.

Korrekt användning och hantering av elverktyg

- ▶ **Överbelasta inte elverktyget. Använd rätt elverktyg för det jobb du tänker göra.** Med ett lämpligt elverktyg kan du arbeta bättre och säkrare inom angivet effektområde.
- ▶ **Ett elverktyg med defekt strömställare får inte längre användas.** Ett elverktyg som inte kan kopplas in eller ur är farligt och måste repareras.
- ▶ **Dra stickproppen ur vägguttaget och/eller ta bort batteriet innan inställningar utförs, tillbehörsdelar byts ut eller elverktyget lagras.** Denna skyddsåtgärd förhindrar oavsiktlig inkoppling av elverktyget.
- ▶ **Förvara elverktygen oåtkomliga för barn. Låt elverktyget inte användas av personer som inte är förtrogna med dess användning eller inte läst denna anvisning.** Elverktygen är farliga om de används av oerfarna personer.

- ▶ **Sköt elverktyget omsorgsfullt. Kontrollera att rörliga komponenter fungerar felfritt och inte kärvar, att komponenter inte brustit eller skadats och kontrollera orsaker som kan leda till att elverktygets funktioner påverkas menligt. Låt skadade delar repareras innan elverktyget tas i bruk.** Många olyckor orsakas av dåligt skötta elverktyg.
- ▶ **Håll skärverktygen skarpa och rena.** Omsorgsfullt skötta skärverktyg med skarpa eggar kommer inte så lätt i kläm och går lättare att styra.
- ▶ **Använd elverktyget, tillbehör, insatsverktyg osv. enligt dessa anvisningar. Ta hänsyn till arbetsvillkoren och arbetsmomenten.** Om elverktyget används på ett sätt som det inte är avsett för kan farliga situationer uppstå.

Service

- ▶ **Låt endast kvalificerad fackpersonal reparera elverktyget och endast med originalreservdelar.** Detta garanterar att elverktygets säkerhet upprätthålls.

Säkerhetsvarningar hammare

- ▶ **Använd hörselskydd.** Exponering mot kraftigt buller kan leda till hörselskador.
- ▶ **Använd tillägghandtag om de följer med verktyget.** Om du förlorar kontrollen över verktyget så kan du skadas.
- ▶ **Håll elverktyget i de isolerade gripytorna när du utför ett arbete där skärtilbehören eller fästansordningen kan komma i kontakt med dolda kablar eller den egna elförsörjningskabeln.** Vid kontakt med en strömförande ledning kan oskyddade metalldelar på verktyget som är strömförande ge operatören en elektrisk stöt.
- ▶ **Använd lämpliga detektorer för att lokalisera dolda försörjningsledningar eller konsultera det lokala eldistributionsbolaget.** Kontakt med elledningar kan orsaka brand och elstöt. En skadad gasledning kan leda till explosion. Inträngning i en vattenledning kan orsaka materiell skada eller elstöt.
- ▶ **Vänta tills elverktyget stannat helt innan du lägger bort det.** Insatsverktyget kan haka upp sig och leda till att du kan förlora kontrollen över elverktyget.
- ▶ **Säkra arbetsstycket.** Ett arbetsstycke som är fastspänt i en uppspanningsanordning eller ett skruvstycke hålls säkrare än med handen.
- ▶ **Håll i elverktyget stadigt med båda händerna och stå stadigt.** Elverktyget kan med två händer styras säkrare.

Produkt- och prestandabeskrivning



Läs igenom alla säkerhetsanvisningar och instruktioner. Fel som uppstår till följd av att säkerhetsinstruktionerna och anvisningarna inte följts kan orsaka elstöt, brand och/eller allvarliga personskador.

Beakta bilden i den främre delen av bruksanvisningen.

Ändamålsenlig användning

Elverktøget är avsett för slagborrning i betong, tegel och sten samt för lätt mejsling. Det är även lämpligt för borrning utan slag i trä, metall, keramik och plast. Elverktøy med elektronisk reglering och höger-/vänstergång är också lämpliga för skruvdragning.

Illustrerade komponenter

Numreringen av komponenterna hänvisar till illustration av elverktøget på grafiksida.

- | | |
|---|---|
| <ul style="list-style-type: none"> (1) Snabbväxelchuck (GBH 240 F) (2) SDS-plus-växelchuck (3) Verktygsfäste SDS-plus (4) Dammskyddskåpa (5) Spärrhylsa (6) Växelborrchuckens låsring (GBH 240 F) (7) Riktningssomkopplare (8) Spärrknapp för strömbrytare (9) På-/av-strömbrytare (10) Upplåsningknapp för slag-/vridstoppsbrytare (11) Slag-/vridstoppsbrytare | <ul style="list-style-type: none"> (12) Knapp för djupanslagsinställning (13) Djupanslag (14) Stödhandtag (isolerad greppyta) (15) Handtag (isolerad greppyta) (16) Låsskruv för kuggkranschuck^{a)} (17) Kuggkranschuck^{a)} (18) SDS-plus-fäste för chuck^{a)} (19) Borrchuckfäste (GBH 240 F) (20) Främre hylsan på snabbväxelchucken (GBH 240 F) (21) Snabbväxelchuckens hållring (GBH 240 F) (22) Utsugsöppning Sugfix^{a)} (23) Klämskruv Sugfix^{a)} (24) Djupanslag Sugfix^{a)} (25) Teleskoprör Sugfix^{a)} (26) Vingskruv Sugfix^{a)} (27) Styrrör Sugfix^{a)} (28) Universalfäste med SDS-plus-fäste^{a)} |
|---|---|

a) I bruksanvisningen avbildat och beskrivet tillbehör ingår inte i standardleveransen. I vårt tillbehörprogram beskrivs allt tillbehör som finns.

Tekniska data

Borrhammare		GBH 240	GBH 240 F
Artikelnummer		3 611 B72 1..	3 611 B73 0..
Varvtalsreglering		●	●
Vridstopp		●	●
Höger-/vänstergång		●	●
Växelborrchuck		-	●
Upptagen märkeffekt	W	790	790
Slagfrekvens	min ⁻¹	0-4200	0-4200
Enkelslagstyrka enligt EPTA-Procedure 05:2016	J	2,7	2,7
Märkvarvtal	varv ^{min}	0-930	0-930
Verktygsfäste		SDS-plus	SDS max
Diameter spindelhals	mm	48,5	48,5
Borrdiameter max.:			
- Betong	mm	24	24
- Murverk (med borrkrona)	mm	68	68
- Stål	mm	13	13
- Trä	mm	30	30
Vikt motsvarande EPTA-Procedure 01:2014	kg	2,8	2,9
Skyddsklass		□ / II	□ / II

Uppgifterna gäller för en märkspänning på [U] 230 V. Vid avvikande spänning och för utföranden i vissa länder kan uppgifterna variera.

Buller-/vibrationsdata

Bullervärden beräknade enligt EN 60745-2-6.

Den A-klassade bullernivån hos elverktøy ligger typiskt på: bullertrycknivå **93** dB(A); bullernivå **104** dB(A). Osäkerhet K = 3 dB.

Bär hörselskydd!

Totala vibrationsvärden a_h (vektorsumma för tre riktningar) och osäkerhet K beräknad enligt **EN 60745-2-6**:

Hammarbörning i betong: $a_h = 13,0 \text{ m/s}^2$, $K = 1,5 \text{ m/s}^2$,

Mejsling: $a_h = 14,0 \text{ m/s}^2$, $K = 1,5 \text{ m/s}^2$.

Mätningen av den bullernivå som anges i denna anvisning har utförts enligt en mätmetod som är standardiserad och kan användas vid jämförelse av olika elverktyg. Mätmetoden är även lämplig för preliminär bedömning av vibrationsbelastningen.

Den angivna vibrationsnivån representerar den huvudsakliga användningen av elverktyget. Om däremot elverktyget används för andra ändamål och med andra insatsverktyg eller inte underhållits ordentligt kan vibrationsnivån avvika. Då kan vibrationsbelastningen under arbetsperioden öka betydligt.

För en exakt bedömning av vibrationsbelastningen bör även de tider beaktas när elverktyget är frånkopplat eller är igång, men inte används. Detta reducerar tydligt vibrationsbelastningen för den totala arbetsperioden.

Bestäm extra säkerhetsåtgärder för att skydda operatören mot vibrationernas inverkan t. ex.: underhåll av elverktyget och insatsverktygen, att hålla händerna varma, organisation av arbetsförloppen.

Montering

- **Dra stickproppen ur nätuttaget innan arbeten utförs på elverktyget.**

Tillägghandtag

- **Använd endast ditt elverktyg med tillägghandtaget (14).**

Vrid tillägghandtaget (se bild A)

Du kan vrida tillägghandtaget (14) som du vill för att få en säker och mindre uttröttande arbetsställning.

- Vrid det nedre greppet på tillägghandtaget (14) motsols och vrid tillägghandtaget (14) till önskad position. Dra åt det nedre handtaget på stödhandtaget (14) medsols igen.

Se till att spännbandet på tillägghandtaget ligger i avsett spår på höljet.

Välja chuck och verktyg

För hammarbörning och mejsling behöver du SDS-plus-verktygen som monteras i SDS-plus-chucken.

För börning utan slag i trä, metall, keramik och plast samt för skruvdragning används verktyg utan SDS-plus (t. ex. borrar med cylindriskt skaft). Dessa verktyg kräver en snabbchuck eller en kuggkranschuck.

: SDS-plus-snabbväxelchuck (2) kan lätt bytas ut mot den medföljande snabbväxelchucken (1).

Byta borrhuck

Sätta in/ta ut kuggkranschuck

GBH 240

För att kunna arbeta med verktyg utan SDS-plus (t. ex. borrar med cylindriskt skaft) måste du montera lämplig chuck (kuggkrans- eller snabbspänningschuck, tillbehör).

Montera kuggkranschucken (se bild B)

- Skruva in SDS-plus-fästet (18) i en kuggkranschuck (17). Lås kuggkranschucken (17) med låsskruven (16).

Observera att låsskruven är vänstergängad.

Sätta i kuggkranschucken (se bild B)

- Rengör insticksändan på fästet och smörj den lätt.
- Skjut med en vridningsrörelse in kuggkranschucken med universalhållaren i verktygsfästet tills den automatiskt låses.
- Kontrollera låsningen genom att dra i kuggkranschucken.

Ta ut kuggkranschucken

- Skjut låshylsan (5) bakåt och ta av kuggkranschucken (17).

Ta ut/sätta in växelchucken

GBH 240 F

Ta ut växelborrchucken (se bild C)

- Dra växelborrchuckens låsring (6) bakåt, håll den i detta läge och dra sedan bort SDS-plus växelborrchucken (2) eller snabbväxelborrchucken (1) framåt.
- Skydda växelborrchucken mot smuts efter att den har tagits av.

Sätt in växelborrchucken (se bild D)

- Rengör växelborrchucken innan användning och smörj insticksändan lätt.
- Grip med hela handen om SDS-plus växelborrchucken (2) eller snabbspännings växelborrchucken (1). Skjut med en vridande rörelse upp växelborrchucken på chuckfästet (19) tills ett tydligt låsningssjud hörs.
- Växelborrchucken låser automatiskt. Kontrollera låsningen genom att dra i växelborrchucken.

Verktygsbyte

Dammskyddskåpan (4) hindrar i stor utsträckning borrhugg från att tränga in i verktygsfästet under arbetet. Vid insättning av verktyg se till att dammskyddskåpan (4) inte skadas.

- **En skadad dammskyddskåpa måste bytas ut omedelbart. Vi rekommenderar att detta utförs av kundtjänst.**

Verktygsbyte (SDS-plus)

Sätta in SDS plus-insatsverktyget (se bild E)

Med SDS-plus-chucken kan du enkelt och bekvämt byta insatsverktyget utan att behöva använda något annat verktyg.

- **GBH 240 F:** sätt in SDS-plus-växelborrchucken (2).
- Rengör insticksändan av insatsverktyget och smörj den lätt.

- Sätt in insatsverktyget i verktygsfästet med en roterande rörelse tills det låser fast.
 - Kontrollera låsningen genom att dra i verktyget.
- SDS-plus-insatsverktyg kan röras fritt beroende på system. Därigenom uppstår en avvikelse i roteringen vid tomgång. Detta påverkar inte precisionen hos borrhålet, eftersom borren centrerar sig själv vid borring.

Ta av SDS-plus-insatsverktyget (se bild F)

- Skjut spärrhylsan (5) bakåt och ta av insatsverktyget.

Verktygsbyte kuggkranschuck

GBH 240

Insättning av tillsatsverktyg

Observera: använd inte verktyg utan SDS-plus för hammarborring eller mejsling! Verktyg utan SDS-plus och dess borchuck skadas vid slagborring och mejsling.

- Sätt in en kuggkranschuck (17).
- Öppna kuggkranschucken (17) genom att vrida tills verktyget kan skjutas in. Sätt in verktyget.
- Sätt in chucknyckeln i hålen på kuggkranschucken (17) och spänn fast verktyget jämnt.
- Vrid slag-/vridstoppsbrytaren (11) till position "Borring".

Borttagning av insatsverktyget

- Vrid kuggkranschuckens (17) hylsa motsols med hjälp av chucknyckeln tills insatsverktyget kan tas ut.

Verktygsbyte snabbväxelchuck

GBH 240 F

Sätta in insatsverktyg (se bild G)

Observera: använd inte verktyg utan SDS-plus för hammarborring eller mejsling! Verktyg utan SDS-plus och dess borchuck skadas vid slagborring och mejsling.

- Sätt in snabbväxelchucken (1).
- Håll fast snabbväxelborchuckens hållring (21). Öppna verktygsfästet genom att vrida främre hylsan (20) tills verktyget kan sättas in. Håll fast hållringen (21) och vrid den främre hylsan (20) kraftigt i pilens riktning tills tydliga klickande ljud hörs.
- Kontrollera fästet genom att dra i verktyget.

Observera: om verktygsfästet har öppnats till anslag kan klickljud höras när det vrids åt och verktygsfästet stängs inte.

Vrid i detta fall den främre hylsan (20) ett varv i motsatt riktning mot pilriktningen. Därefter kan verktygsfästet stängas.

- Vrid slag-/vridstoppsbrytaren (11) till position "Borring".

Ta av insatsverktyget (se bild H)

- Håll fast snabbväxelborchuckens hållring (21). Öppna verktygsfästet genom att vrida främre hylsan (20) i pilriktningen tills verktyget kan tas bort.

Damm-/spånutsugning

Dammet från material som t. ex. blyhaltig målning, vissa träslag, mineraler och metall kan vara hälsovådligt. Beröring

eller inandning av dammet kan orsaka allergiska reaktioner och/eller andningsbesvär hos användaren eller personer som uppehåller sig i närheten.

Vissa damm från ek eller bok anses vara cancerogena, speciellt då i förbindelse med tillsatssämnen för träbehandling (kromat, träkonserveringsmedel). Endast yrkesmän får bearbeta asbesthaltigt material.

- Använd om möjligt en för materialet lämplig dammutsugning.
- Se till att arbetsplatsen är väl ventilerad.
- Vi rekommenderar ett andningsskydd i filterklass P2.

Beakta de föreskrifter som i aktuellt land gäller för bearbetat material.

- ▶ **Undvik dammanhopning på arbetsplatsen.** Damm kan lätt självantändas.

Dammutsug med Sugfix (tillbehör)

Montera utsugsanordningen (se bild I)

För utsugning av damm krävs en Sugfix (tillbehör). Vid borring fjädrar Sugfix så att dess huvud alltid hålls nära underlaget.

- Tryck på knappen för inställning av djupanslaget (12) och ta ut djupanslaget (13). Tryck på knappen (12) igen och sätt in Sugfix framifrån i stödhandtaget (14).

- Anslut en utsugssläng (diameter 19 mm, tillbehör) till utsugsöppningen (22) på Sugfix.

Sugen måste vara lämplig för det material som ska bearbetas.

Använd en specialsug för att suga hälsovådligt och cancerframkallande eller torrt damm.

Ställa in borrdjupet på Sugfix (se bild J)

Önskat borrdjup X kan ställas in även när Sugfix är monterat.

- Skjut in SDS-plus insatsverktyget mot anslaget i verktygsfästet SDS-plus (3). Rörligheten hos SDS-plus-verktyget kan annars leda till en felaktig inställning av borrdjupet.
- Lossa vingskruven (26) på Sugfix.
- Ställ upp elverktyget på borrstället, utan att starta det. SDS-plus-insatsverktyget måste sättas an mot ytan.
- Förskjut styrröret (27) på Sugfix i dess hållare så att Sugfix-huvudet ligger an mot ytan som ska borras. Skjut inte upp styrröret (27) på teleskopröret (25) mer än vad som behövs, så att möjligast stor del av skalan på teleskopröret (25) förblir synlig.
- Dra åt vingskruven (26) igen. Lossa klämskruven (23) på Sugfix djupanslag.
- Förskjut djupanslaget (24) på teleskopröret (25) så att det på bilden visade avståndet X motsvarar önskat borrdjup.
- Dra fast klämskruven (23) i detta läge.

Drift

Driftstart

- **Beakta nätspänningen! Kontrollera att strömkällans spänning överensstämmer med uppgifterna på elverktygets typskylt. Elverktyg märkta med 230 V kan även anslutas till 220 V.**

Ställa in driftstyp

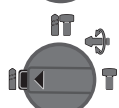
Med slag-/vridstoppbrytaren (11) väljer du driftstyp för elverktyget.

- För att byta driftläge, tryck på upplåsningknappen (10) och vrid slag-/vridstoppbrytaren (11) till önskad position tills den klickar fast hörbart.

Observera: ändra endast driftstyp när elverktyget är avstängt! I annat fall kan elverktyget skadas.



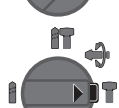
Position för **hammarbörning** i betong eller sten



Läge för **börning utan slag** i trä, metall, keramik och plast samt för **skruvdragning**



Position **Vario-Lock** för justering av mejselposition
I denna position snäpper slag-/vridstoppbrytaren (11) inte fast.



Position för **Mejsling**

Inställning av rotationsriktning

Med riktningssomkopplaren (7) kan elverktygets rotationsriktning ändras. Vid nedtryckt strömställare Till/ Från (9) kan omkoppling inte ske.

- **Aktivera rotationsriktningssomkopplaren (7) endast när elverktyget står stilla.**

Ställ alltid in rotationsriktningen till högergång vid hammarbörning, börning och mejsling.

- **Högergång:** skjut riktningssomkopplaren (7) till anslag på båda sidor i position ◀.
- **Vänstergång:** skjut riktningssomkopplaren (7) till anslag på båda sidor i position ▶.

In- och urkoppling

- För att **slå på** elverktyget, tryck på-/av-strömbrytare (9).
- För att **arretera** på-/avknappen (9), håll den intryckt och tryck dessutom på spärrknappen (8).
- För att **stänga av** elverktyget, släpp på-/avknappen (9). Vid arreterad på-/av-knapp (9) trycker du först på denna och släpper den sedan.

Ställa in varvtal/slagfrekvens

Varvtalet/slagtalet på inkopplat elverktyg kan justeras steglöst genom att mer eller mindre trycka ned på-/av-strömbrytaren (9).

Ett lätt tryck på på-/av-strömbrytaren (9) ger ett lågt varvtal. Med tilltagande tryck ökar varvtalet/slagtalet.

Justera mejselställningen (Vario-Lock)

Du kan arretera mejseln i 36 olika lägen. Därigenom kan du uppnå den optimala arbetspositionen.

- Sätt in mejseln i verktygsfästet.
- Vrid slag-/vridstoppbrytaren (11) till position "Vario-Lock".
- Vrid insatsverktyget i önskad mejselställning.
- Vrid slag-/vridstoppbrytaren (11) till position "Mejsling". Verktyghållaren är därmed låst.
- Ställ in rotationsriktningen på högergång vid mejsling.

Arbetsanvisningar

Ställa in borrhjupet (se bild K)

Med djupanslaget (13) kan önskat borrhjup **X** fastställas.

- Tryck på knappen för djupanslagsinställning (12) och sätt djupanslaget i tilläggshandtaget (14). Den räfflade sidan av djupanslaget (13) måste peka neråt.
- Skjut SDS-plus-insatsverktyget ända till anslaget i verktygsupptagningen SDS-plus (3). Rörligheten hos SDS-plus-verktyget kan annars leda till en felaktig inställning av borrhjupet.
- Dra ut djupanslaget så att avståndet mellan borrhjupets och djupanslagets spets motsvarar önskat borrhjup **X**.

Överbelastningskoppling

- **Om verktyget är fastklämt bryts drivningen av borrhjupet. Håll på grund av de krafter som uppstår alltid elverktyget ordentligt med båda händer och stå stabilt.**
- **Stäng av elverktyget och lossa insatsverktyget om elverktyget blockerar. Vid inkoppling av ett blockerat borrarverktyg uppstår höga reaktionsmoment.**

Sätta in skruvbits (se bild L)

- **Elverktyget ska vara avstängt när det förs mot muttern/skruven.** Roterande insatsverktyg kan slira bort.

För att använda skruvbits behöver du en universalhållare (28) med SDS-plus-fäste (tillbehör).

- Rengör insticksändan på fästet och smörj den lätt.
- Sätt in universalhållaren i verktygsfästet med en roterande rörelse tills det låser fast.
- Kontrollera låsningen genom att dra i universalhållaren.
- Sätt in en skruvbit i universalhållaren. Använd endast skruvbits som passar till skruvhuvudet.
- För att ta ut universalhållaren, skjut spärrhylsan (5) bakåt och ta ut universalhållaren (28) ur verktygsfästet.

Underhåll och service

Underhåll och rengöring

- ▶ **Dra stickproppen ur nätuttaget innan arbeten utförs på elverktøyet.**
- ▶ **Håll elverktøyet och dess ventilationsöppningar rena för bra och sikkert arbete.**

Om nåttsladden för bibehållande av verktygets säkerhet måste bytas ut, ska byte ske hos **Bosch** eller en auktoriserad serviceverkstad för **Bosch** elverktøy.

- ▶ **En skadad dammskyddskåpa måste bytas ut omedelbart. Vi anbefaler at dette utføres av kundtjenst.**
- Rengör verktygsfästet (3) efter varje användning.

Kundtjänst och applikationsrådgivning

Kundservicen ger svar på frågor beträffande reparation och underhåll av produkter och reservdelar. Explosionsritningar och informationer om reservdelar hittar du också under:

www.bosch-pt.com

Boschs applikationsrådgivnings-team hjälper dig gärna med frågor om våra produkter och tillbehören till dem.

Ange alltid vid förfrågningar och reservdelsbeställningar det 10-siffriga produktnumret som finns på produktens typskylt.

Svenska

Bosch Service Center

Telegrafvej 3

2750 Ballerup

Danmark

Tel.: (08) 7501820 (inom Sverige)

Fax: (011) 187691

Du hittar fler kontaktoppgifter till service här:

www.bosch-pt.com/serviceaddresses

Avfallshandling

Elverktøy, tillbehør og forpackning ska omhändertast på miljøvenligt sätt for återvinning.



Släng inte elverktøy bland hushållsavfallet!

Endast för EU-länder:

Enligt det europeiska direktivet 2012/19/EU om förbrukade elektriska och elektroniska apparater och dess omsättning i nationell rätt måste obrukbara elverktøy omhändertast separat och på ett miljövänligt sätt lämnas in för återvinning.

Norsk

Sikkerhetsanvisninger

Generelle advarsler om elektroverktøy

ADVARSEL

Les alle advarslene og anvisningene. Feil ved

overholdelsen av advarslene og nedenstående anvisninger kan medføre elektriske støt, brann og/eller alvorlige skader.

Ta godt vare på alle advarslene og all informasjonen.

Med begrepet "elektroverktøy" i advarslene menes nettdrevne (med ledning) elektroverktøy eller batteridrevne (uten ledning) elektroverktøy.

Sikkerhet på arbeidsplassen

- ▶ **Sørg for at arbeidsplassen til enhver tid er ryddig og har god belysning.** Rot eller dårlig lys innebærer stor fare for uhell.
- ▶ **Bruk ikke elektroverktøy i eksplosjonsfarlige omgivelser, for eksempel der det finnes brennbare væsker, gasser eller støv.** Elektroverktøy lager gnister som kan antenne støv eller damp.
- ▶ **Hold barn og andre personer unna når et elektroverktøy brukes.** Hvis du blir forstyrret under arbeidet, kan du miste kontrollen over elektroverktøyet.

Elektrisk sikkerhet

- ▶ **Støpselet til elektroverktøyet må passe i stikkkontakten. Støpselet må ikke endres på noen måte. Bruk ikke adapterstøpsler sammen med jordede elektroverktøy.** Bruk av støpsler som ikke er forandret på og passende stikkontakter, reduserer risikoen for elektrisk støt.
- ▶ **Unngå kroppskontakt med jordede overflater som rør, radiatorer, komfyrer og kjøleskap.** Det er større fare for elektrisk støt hvis kroppen din er jordet.
- ▶ **Elektroverktøy må ikke utsettes for regn eller fuktighet.** Dersom det kommer vann i et elektroverktøy, øker risikoen for elektriske støt.
- ▶ **Ikke bruk ledningen til andre formål enn den er beregnet for. Bruk aldri ledningen til å bære eller trekke elektroverktøyet eller koble det fra strømforsyningen. Hold ledningen unna varme, olje, skarpe kanter eller deler som beveger seg.** Med skadede eller sammenfiltrede ledninger øker risikoen for elektrisk støt.
- ▶ **Når du arbeider utendørs med et elektroverktøy, må du bruke en skjøteledning som er egnet for utendørs bruk.** Når du bruker en skjøteledning som er egnet for utendørs bruk, reduseres risikoen for elektrisk støt.
- ▶ **Hvis det ikke kan unngås å bruke elektroverktøyet i fuktige omgivelser, må du bruke en jordfeilbryter.** Bruk av en jordfeilbryter reduserer risikoen for elektrisk støt.

Personsikkerhet

- ▶ **Vær oppmerksom, følg med på det du gjør og utvis sunn fornuft når du arbeider med et elektroverktøy. Ikke bruk elektroverktøy når du er trøtt eller er påvirket av alkohol eller andre rusmidler eller medikamenter.** Et øyeblikks uoppmerksomhet ved bruk av elektroverktøyet kan føre til alvorlige personskader.
- ▶ **Bruk personlig verneutstyr. Bruk alltid øyebeskyttelse.** Bruk av personlig sikkerhetsutstyr som støvmaske, sklisikre arbeidssko, hjelm eller hørselvern – avhengig av type og bruk av elektroverktøyet – reduserer risikoen for skader.
- ▶ **Unngå utilsiktet start. Forviss deg om at elektroverktøyet er slått av før du kobler det til strømkilden og/eller batteriet, løfter det opp eller bærer det.** Hvis du holder fingeren på bryteren når du bærer elektroverktøyet eller kobler elektroverktøyet til strømmen i innkoblet tilstand, kan dette føre til uhell.
- ▶ **Fjern innstillingsverktøy eller skrunøkler før du slår på elektroverktøyet.** Et verktøy eller en nøkkel som befinner seg i en roterende verktøydell, kan føre til personskader.
- ▶ **Unngå en unormal kroppsholdning. Sørg for å stå riktig og stødig.** Dermed kan du kontrollere elektroverktøyet bedre i uventede situasjoner.
- ▶ **Bruk egnede klær. Ikke bruk vide klær eller smykker. Hold hår, klær og hansker unna deler som beveger seg.** Løstsittende tøy, smykker eller langt hår kan komme inn i deler som beveger seg.
- ▶ **Hvis det kan monteres støvavsugs- og -opsamlingsinnretninger, må du forvise deg om at disse er tilkoblet og brukes riktig.** Bruk av et støvavsug reduserer fare på grunn av støv.

Omhyggelig bruk og håndtering av elektroverktøy

- ▶ **Ikke overbelast elektroverktøyet. Bruk et elektroverktøy som er beregnet for arbeidsoppgaven.** Med et passende elektroverktøy arbeider du bedre og sikrere i det angitte effektområdet.
- ▶ **Ikke bruk elektroverktøyet hvis av/på-bryteren er defekt.** Et elektroverktøy som ikke lenger kan slås av eller på, er farlig og må repareres.
- ▶ **Trekk støpselet ut av stikkontakten og/eller fjern batteripakken fra elektroverktøyet før du foretar innstillinger eller skifter tilbehørsdeler på elektroverktøyet eller legger det bort.** Disse tiltakene forhindrer en utilsiktet start av elektroverktøyet.
- ▶ **Elektroverktøy som ikke er i bruk, må oppbevares utilgjengelig for barn. Ikke la personer som ikke er fortrolige med elektroverktøyet eller ikke har lest disse anvisningene bruke verktøyet.** Elektroverktøy er farlige når de brukes av uerfarne personer.
- ▶ **Vær nøye med vedlikeholdet av elektroverktøyet. Kontroller om bevegelige verktøydeler fungerer feilfritt og ikke klemmes fast, og om deler er brukket eller har andre skader som virker inn på elektroverktøyet funksjon. Få reparert**

elektroverktøyet før det brukes igjen hvis det er skadet. Dårlig vedlikeholdte elektroverktøy er årsaken til mange uhell.

- ▶ **Hold skjæreverktøyene skarpe og rene.** Godt stelte skjæreverktøy med skarpe skjær setter seg ikke så ofte fast og er lettere å føre.
- ▶ **Bruk elektroverktøy, tilbehør, verktøy osv. i henhold til disse anvisningene. Ta hensyn til arbeidsforholdene og arbeidet som skal utføres.** Bruk av elektroverktøy til andre formål enn de som er angitt, kan føre til farlige situasjoner.

Service

- ▶ **Elektroverktøyet må kun repareres av kvalifiserte fagpersoner og bare med originale reservedeler.** Slik opprettholdes verktøyet sikkerhet.

Sikkerhetsanvisninger for hammere

- ▶ **Bruk hørselvern.** Eksponering for støy kan føre til hørselstap.
- ▶ **Bruk ekstrahåndtak(ene) hvis slike fulgte med verktøyet.** Tap av kontroll kan føre til personskader.
- ▶ **Bruk de isolerte grepsflatene når du holder elektroverktøyet under arbeid der skjæretilbehøret eller verktøyet kan komme borti skjulte ledninger eller verktøyet ledning.** Skjæretilbehør og verktøy som kommer i berøring med en strømførende ledning, kan gjøre eksponerte metalldele på elektroverktøyet strømførende og dermed gi brukeren elektrisk støt.
- ▶ **Bruk egnede detektorer for å finne skjulte strøm-/gass-/vannledninger, eller spør hos det lokale forsyningssselskapet.** Kontakt med elektriske ledninger kan medføre brann og elektrisk støt. Skader på en gassledning kan føre til eksplosjon. Inntrenging i en vannledning forårsaker materielle skader og kan medføre elektriske støt.
- ▶ **Vent til elektroverktøyet er stanset helt før du legger det fra deg.** Innsatsverktøyet kan kile seg fast og føre til at du mister kontrollen over elektroverktøyet.
- ▶ **Sikre arbeidsemnet.** Et arbeidsstykke som holdes fast med spenninnretninger eller en skrustikke, holdes sikrere enn med hånden.
- ▶ **Hold elektroverktøyet godt fast med megge hendene under arbeidet, og pass på at du står stødig.** Elektroverktøyet føres sikrere med begge hender.

Produktbeskrivelse og ytelses spesifikasjoner



Les sikkerhetsanvisningene og instruksene. Hvis ikke sikkerhetsanvisningene og instruksene tas til følge, kan det oppstå elektrisk støt, brann og/eller alvorlige personskader.

Se illustrasjonene i begynnelsen av bruksanvisningen.

Forskriftsmessig bruk

Elektroverktøyet er beregnet til hammerboring i betong, murstein og stein og til lette meislearbeider. Det er også egnet for boring uten slag i tre, metall, keramikk og kunststoff. Elektroverktøy med elektronisk regulering og høyre-/venstrerotasjon er også egnet for skruing.

Illustrerte komponenter

Nummereringen av de illustrerte komponentene gjelder for bildet av elektroverktøyet på illustrasjonssiden.

- (1) Selvspennende skiftechuck (GBH 240 F)
- (2) SDS-plus skiftechuck med hurtigkobling
- (3) Verktøyholder SDS-plus
- (4) Støvhette
- (5) Låsehylse
- (6) Låsering for skiftechuck (GBH 240 F)
- (7) Dreieretningsvelger
- (8) Låseknapp for av/på-bryter
- (9) Av/på-bryter
- (10) Utløserknapp for slag-/driestoppbryter
- (11) Slag-/driestoppbryter
- (12) Knapp for innstilling av dybdestopper

- (13) Dybdeanlegg
- (14) Ekstrahåndtak (isolert grepsflate)
- (15) Håndtak (isolert grepsflate)
- (16) Låseskrue for tannkranschuck^{a)}
- (17) Tannkranschuck^{a)}
- (18) SDS-plus-festeskaft for chuck^{a)}
- (19) Chuckholder (GBH 240 F)
- (20) Fremre hylse for skiftechuck med hurtigkobling (GBH 240 F)
- (21) Holdering for skiftechuck med hurtigkobling (GBH 240 F)
- (22) Sugeåpning Saugfix^{a)}
- (23) Klemskrue Saugfix^{a)}
- (24) Dybdeanlegg Saugfix^{a)}
- (25) Teleskoprør Saugfix^{a)}
- (26) Vingeskrue Saugfix^{a)}
- (27) Styrerør Saugfix^{a)}
- (28) Universalholder med SDS-plus-festeskaft^{a)}

a) **Illustrert eller beskrevet tilbehør inngår ikke i standardleveransen. Det komplette tilbehøret finner du i vårt tilbehørsprogram.**

Tekniske data

Borhammer		GBH 240	GBH 240 F
Artikkelnummer		3 611 B72 1..	3 611 B73 0..
Turtallsstyring		●	●
Driestopp		●	●
Høyre-/venstregang		●	●
Skiftechuck		–	●
Opptatt effekt	W	790	790
Slagfall	min ⁻¹	0–4200	0–4200
Enkeltslagstyrke i henhold til EPTA-Procedure 05:2016	J	2,7	2,7
Nominelt turtall	o/min ⁻¹	0–930	0–930
Verktøyholder		SDS-plus	SDS max
Diameter på spindelhals	mm	48,5	48,5
Bordiameter maks.:			
– Betong	mm	24	24
– Murverk (med hulborkrone)	mm	68	68
– Stål	mm	13	13
– Tre	mm	30	30
Vekt i samsvar med EPTA-Procedure 01:2014	kg	2,8	2,9
Kapslingsgrad		□ / II	□ / II

Angivelsene gjelder for merkespenning [U] på 230 V. Ved avvikende spenning og på utførelser for bestemte land kan disse angivelsene variere.

Støy-/vibrasjonsinformasjon

Støyemisjon målt i henhold til EN 60745-2-6.

Vanlig A-støynivå for elektroverktøyet: lydtryknivå 93 dB(A); lydeffektnivå 104 dB(A). Usikkerhet K=3 dB.

Bruk hørselvern!

Vibrasjon total a_h (vektorsum av tre retninger) og usikkerhet K fastsatt i henhold til **EN 60745-2-6**:

Hammerboring i betong: $a_h = 13,0 \text{ m/s}^2$, $K = 1,5 \text{ m/s}^2$,

Meisling: $a_h = 14,0 \text{ m/s}^2$, $K = 1,5 \text{ m/s}^2$.

Vibrasjonsverdien som er angitt i disse anvisningene er målt iht. en standardisert målemetode og kan brukes til sammenligning av elektroverktøy med hverandre. Det egner seg også til en foreløpig vurdering av vibrasjonsbelastningen.

Det angitte vibrasjonsnivået representerer de hovedsakelige anvendelsene til elektroverktøyet. Hvis elektroverktøyet brukes til andre oppgaver, med avvikende innsatsverktøy eller utilstrekkelig vedlikehold, kan imidlertid vibrasjonsnivået avvike. Dette kan føre til en betydelig økning av vibrasjonsbelastningen over hele arbeidstidsrommet.

Til en nøyaktig vurdering av vibrasjonsbelastningen skal det også tas hensyn til de tidene maskinen er slått av eller går, men ikke virkelig brukes. Dette kan tydelig redusere vibrasjonsbelastningen over hele arbeidstidsrommet.

Bestem ekstra sikkerhetstiltak til beskyttelse av brukeren mot vibrasjonenes virkning, som for eksempel: Vedlikehold av elektroverktøy og innsatsverktøy, holde hendene varme, organisere arbeidsforløpene.

Montering

- Før alle arbeider på elektroverktøyet utføres må støpselet trekkes ut av stikkkontakten.

Ekstrahåndtak

- Bruk ikke elektroverktøyet uten ekstrahåndtaket (14).

Svinge ekstrahåndtaket (se bilde A)

Du kan svinge ekstrahåndtaket (14) etter ønske for å få en sikker arbeidsstilling med liten belastning på kroppen.

- Drei den nedre delen av ekstrahåndtaket (14) mot urviseren, og sving ekstrahåndtaket (14) til ønsket stilling. Skru deretter den nedre delen på ekstrahåndtaket (14) fast igjen med urviseren.

Pass på at strammestroppen til ekstrahåndtaket alltid ligger i sporet for denne på huset.

Velge chuck og verktøy

Til hammerboring og meisling trenger du SDS-plus-verktøy som passer i SDS-plus-chucken.

Til boring uten slag i tre, metall, keramikk og kunststoff pluss skruing brukes verktøy uten SDS-plus (f. eks. bor med sylindrisk tange). For disse verktøyene trenger du en selvspennende chuck eller en nøkkelchuck.

: SDS-plus-skiftechucken (2) kan enkelt skiftes ut med den medfølgende selvspennende skiftechucken (1).

Skifte chuck**Sette inn / ta ut tannkranschuck****GBH 240**

For å kunne bruke verktøy uten SDS-plus (f. eks. bor med sylindrisk tange) må du montere en egnet chuck (tannkranschuck eller selvspennende chuck, tilbehør).

Montere tannkranschuck (se bilde B)

- Skru SDS-plus-festeskaftet (18) inn i en tannkranschuck (17). Sikre tannkranschucken (17) med låseskruen (16).

Merk at låseskruen har venstregjenger.

Sette inn tannkranschucken (se bilde B)

- Rengjør innstikksenden på festeskaftet, og smør den med litt fett.
- Sett tannkranschucken med festeskaftet inn i verktøyfestet mens du dreier til den låses automatisk.
- Kontroller at chucken er låst ved å trekke i den.

Ta ut tannkranschucken

- Skyv låsehylsen (5) bakover, og ta av tannkranschucken (17).

Ta ut / sette inn skiftechucken**GBH 240 F****Ta ut skiftechucken (se bilde C)**

- Trekk låseringen på skiftechucken (6) bakover, hold den fast i denne posisjonen og trekk SDS-plus-skiftechucken (2) eller den utskiftbare hurtigchucken (1) av fremover.
- Beskytt skiftechucken mot skitt etter at den er tatt av.

Sette inn skiftechucken (se bilde D)

- Rengjør skiftechucken før den settes inn, og smør innstikksenden med litt fett.
- Ta tak med hele hånden rundt SDS-plus-skiftechucken (2) eller den utskiftbare hurtigchucken (1). Skyv skiftechucken på chuckholderen (19) samtidig som du dreier til det høres tydelig at den festes.
- Skiftechucken låses automatisk. Kontroller låsen ved å trekke i skiftechucken.

Verktøyskifte

Støvheten (4) hindrer at borestøv trenger inn i verktøyfestet under arbeidet. Når verktøyet settes inn, må du passe på at støvheten (4) ikke skades.

- En skadet støvhette må skiftes ut umiddelbart. Det anbefales å overlate utskiftingen til et serviceverksted.

Skifte verktøy (SDS-plus)**Feste SDS plus-innsatsverktøy (se bilde E)**

Med SDS-plus-chucken kan du skifte innsatsverktøy raskt og enkelt uten bruk av ekstra verktøy.

- **GBH 240 F**: Sett inn SDS-plus-skiftechucken (2).
- Rengjør innstikksenden på innsatsverktøyet, og smør den med litt fett.
- Sett innsatsverktøyet i verktøyholderen mens du dreier, helt til det låses automatisk.
- Kontroller at det er låst ved å trekke i verktøyet.

SDS-plus-innsatsverktøyet er fritt bevegelig. Dette er systemrelatert. Det oppstår dermed et rundhetsavvik ved tomgang. Dette har ingen konsekvenser for borehullets nøyaktighet, ettersom boret sentrerer seg selv under boring.

Ta ut SDS-plus-innsatsverktøyet (se bilde F)

- Skyv låsehylsen (5) bakover, og ta ut innsatsverktøyet.

Verktøyskifte tannkranschuck

GBH 240

Innsetting av innsatsverktøy

Merknad: Bruk ikke verktøy uten SDS-plus til hammerboring eller meisling! Verktøy uten SDS-plus og tilhørende chucker tar skade ved hammerboring og meisling.

- Sett inn en tannkranschuck (17).
- Åpne tannkranschucken (17) ved å dreie til verktøyet kan settes inn. Sett inn verktøyet.
- Sett chucknøkkelen i de tilsvarende hullene til tannkranschucken (17), og fest verktøyet jevnt.
- Drei slag-/driestoppbryteren (11) til stillingen "Boring".

Ta ut innsatsverktøyet

- Drei hylsen til tannkranschucken (17) mot urviseren ved hjelp av chucknøkkelen helt til innsatsverktøyet kan tas ut.

Skifte verktøy skiftechuck med hurtigkobling

GBH 240 F

Feste innsatsverktøyet (se bilde G)

Merknad: Bruk ikke verktøy uten SDS-plus til hammerboring eller meisling! Verktøy uten SDS-plus og tilhørende chucker tar skade ved hammerboring og meisling.

- Sett inn skiftechucken med hurtigkobling (1).
- Hold holderingen (21) til den utskiftbare hurtigchucken fast. Åpne verktøyholderen ved å dreie den fremre hylsen (20) til verktøyet kan settes inn. Hold holderingen (21) fast og skru den fremre hylsen (20) kraftig i pilretningen, til du tydelig hører slurelyder.
- Kontroller at den sitter fast ved å trekke i verktøyet.

Merknad: Hvis verktøyholderen har blitt åpnet til det stoppet, kan en rasling høres når verktøyfestet skrues fast, og verktøyholderen lukkes ikke.

Drei da den fremre hylsen (20) en gang mot pilretningen. Deretter kan verktøyholderen lukkes.

- Drei slag-/driestoppbryteren (11) til stillingen "Boring".

Ta ut innsatsverktøyet (se bilde H)

- Hold holderingen (21) til den utskiftbare hurtigchucken fast. Åpne verktøyholderen ved å dreie den fremre hylsen (20) i pilens retning til verktøyet kan tas ut.

Støv-/sponavsuging

Støv fra materialer som blyholdig maling, noen tresorter, mineraler og metall kan være helsefarlige. Berøring eller innånding av støv kan utløse allergiske reaksjoner og/eller åndedrettsykdommer hos brukeren eller personer som befinner seg i nærheten.

Visse typer støv som eike- eller bøkestøv gjelder som kreftfremkallende, spesielt i kombinasjon med

tilsetningsstoffer til trebearbeidelse (kromat, trebeskyttelsesmidler). Asbestholdig materiale må kun bearbeides av fagfolk.

- Bruk helst et støvavsug som er egnet for dette materialet.
- Sørg for god ventilasjon av arbeidsplassen.
- Det anbefales å bruke en støvmaske med filterklasse P2.

Følg ditt lands gyldige forskrifter for de materialene som skal bearbeides.

- **Unngå støv på arbeidsplassen.** Støv kan lett antennes.

Støvavsug med Saugfix (tilbehør)

Montere støvavsug (se bilde I)

Til støvavsug trengs en Saugfix (tilbehør). Ved boring fjærer Saugfix tilbake, slik at Saugfix-hodet alltid holdes tett mot underlaget.

- Trykk på knappen for innstilling av dybdestopperen (12), og ta ut dybdestopperen (13). Trykk på knappen (12) igjen, og sett Saugfix i ekstrahåndtaket (14) forfra.
- Koble en sugeslange (diameter 19 mm, tilbehør) til sugeåpningen (22) på Saugfix.

Støvsugeren må være egnet for materialet som skal bearbeides.

Ved oppsuging av spesielt helsefarlig, kreftfremkallende eller tørt støv må du bruke en spesialstøvsuger.

Stille inn boreddybden på Saugfix (se bilde J)

Du kan bestemme den ønskede boreddybden X også når Saugfix er montert.

- Skyv SDS-plus-innsatsverktøyet helt inn i verktøyholderen SDS-plus (3). Ellers kan bevegeligheten til SDS-plus-verktøyet føre til feil innstilling av boreddybden.
- Løsne vingeskruen (26) på Saugfix.
- Sett elektroverktøyet på stedet der det skal bores, uten å slå det på. SDS-plus-innsatsverktøyet må settes på flaten.
- Forskyv styrerøret (27) til Saugfix i holderen helt til hodet på Saugfix ligger på flaten som skal bores. Ikke skyv styrerøret (27) lenger enn nødvendig over teleskoprøret (25). En så stor del av skalaen på teleskoprøret (25) må være synlig.
- Stram vingeskruen (26) igjen. Løsne klemskruen (23) på dybdestopperen til Saugfix.
- Forskyv dybdestopperen (24) på teleskoprøret (25) helt til avstanden som vises på bildet X tilsvare ønsket boreddybde.
- Stram klemskruen (23) i denne stillingen.

Bruk

Igangsetting

- **Ta hensyn til strømspenningen! Spenningen til strømkilden må stemme overens med angivelsene på elektroverktøyet typeskilt. Elektroverktøy som er merket med 230 V kan også brukes med 220 V.**

Stille inn driftsmodus

Med slag-/dreiestoppbryteren (11) velger du driftsmodus for elektroverktøyet.

- For å skifte driftsmodus trykker du på utløserknappen (10) og dreier slag-/dreiestoppbryteren (11) til ønsket stilling, til det høres at den låses.

Merknad: Du må bare endre driftsmodus når elektroverktøyet er slått av! Elektroverktøyet kan ellers ta skade.



Stilling for **Hammerboring** i betong eller stein



Stilling for **boring** uten slag i tre, metall, keramikk og plast, og for **skruing**



Stillingen **Vario-Lock** for justering av meiselposisjonen
I denne stillingen låses ikke slag-/dreiestoppbryteren (11).



Stilling for **Meisling**

Innstilling av rotasjonsretningen

Med høyre/venstre-bryteren (7) kan du endre dreieretningen til elektroverktøyet. Dette er ikke mulig når av/på-bryteren (9) er trykt inn.

- ▶ **Du må bare aktivere høyre/venstre-bryteren (7) når elektroverktøyet er stanset.**

Still alltid verktøyet inn på høyregang ved hammerboring, boring og meisling.

- **Rotering mot høyre:** Drei høyre/venstre-bryteren (7) til den stopper i posisjonen ◀ på begge sider.
- **Rotering mot venstre:** Drei høyre/venstre-bryteren (7) til den stopper i posisjonen ▶ på begge sider.

Inn-/utkobling

- For å **slå på** elektroverktøyet trykker du på av/på-bryteren (9).
- For å **låse** av/på-bryteren (9) holder du den inntrykt og trykker i tillegg på låseknappen (8).
- For å **slå av** elektroverktøyet slipper du på/av-bryteren (9). Når av/på-bryteren (9) er låst, trykker du først på denne og slipper den.

Stille inn turtallet/slagtallet

Du kan regulere turtallet/slagtallet til det innklede elektroverktøyet trinnløst, avhengig av hvor langt inn du trykker av/på-bryteren (9).

Et lett trykk på av/på-bryteren (9) gir lavt turtall/slagtall. Turtallet/slagtallet stiger med økende trykk.

Endre meiselstillingen (Vario-Lock)

Du kan låse meiselen i 36 stillinger. Dette gir mulighet til optimal arbeidsstilling.

- Sett meiselen i verktøyholderen.
- Drei slag-/dreiestoppbryteren (11) til stillingen "Vario-Lock".
- Drei innsatsverktøyet til ønsket meiselstilling.
- Drei slag-/dreiestoppbryteren (11) til stillingen "Meisling". Dermed låses verktøyfestet.
- Still inn høyregang for meisling.

Informasjon om bruk

Stille inn boreddybden (se bilde K)

Med dybdestopperen (13) kan boreddybden X bestemmes.

- Trykk på knappen for innstilling av dybdestopperen (12), og sett dybdestopperen i ekstrahåndtaket (14). Rillene på dybdestopperen (13) må vende ned.
- Skyv SDS-plus-innsatsverktøyet inn i SDS-plus-verktøyfestet (3) til det stopper. Bevegeligheten til SDS-plus-verktøyet kan ellers føre til feil innstilling av boreddybden.
- Trekk dybdestopperen ut til avstanden mellom spissen på boret og spissen på dybdestopperen tilsvarer den ønskede boreddybden X.

Overbelastningskobling

- ▶ **Hvis innsatsverktøyet sitter i klem eller låser seg, avbrytes driften av borspindelen. Hold alltid elektroverktøyet godt fast med begge hender og stå støtt, dette på grunn av kreftene som opptrer.**
- ▶ **Slå straks av elektroverktøyet og løsne innsatsverktøyet hvis elektroverktøyet blokkeres. Ved innkobling med blokkert boreverktøy oppstår det høye reaksjonsmomenter.**

Sette inn skrutrekkerbits (se bilde L)

- ▶ **Sett elektroverktøyet bare mot mutteren/skruen når det er slått av.** Innsatsverktøy som dreier seg kan skli.

For å bruke skrutrekkerbits trenger du en universalholder (28) med SDS-plus-festeskaft (tilbehør).

- Rengjør innstikksenden på festeskaftet, og smør den med litt fett.
- Sett universalholderen i verktøyfestet mens du dreier, helt til den låses automatisk.
- Kontroller at universalholderen er låst ved å trekke i den.
- Sett en skrutrekkerbit i universalholderen. Bruk bare skrutrekkerbits som passer til skruehodet.
- For å ta ut universalholderen skyver du låsehylsen (5) bakover og tar universalholderne (28) ut av verktøyfestet.

Service og vedlikehold

Vedlikehold og rengjøring

- Før alle arbeider på elektroverktøyet utføres må støpselet trekkes ut av stikkkontakten.
- Hold selve elektroverktøyet og ventilasjonsslissene alltid rene, for å kunne arbeide bra og sikkert.

Hvis det er nødvendig å skifte ut tilkoblingsledningen, må dette gjøres av **Bosch** eller godkjente **Bosch**-serviceverksteder, slik at det ikke oppstår fare for sikkerheten.

- En skadet støvhette må skiftes ut umiddelbart. Det anbefales å overlate utskiftingen til et serviceverksted.

– Rengjør alltid verktøyholderen (3) etter bruk.

Kundeservice og kundeveiledning

Kundeservice hjelper deg ved spørsmål om reparasjon og vedlikehold av produktet ditt og reservedelene. Du finner også sprengskisser og informasjon om reservedeler på www.bosch-pt.com

Boschs kundeveilederteam hjelper deg gjerne hvis du har spørsmål om våre produkter og tilbehør.

Ved alle forespørsler og reservedelsbestillinger må du oppgi det 10-sifrede produktnummeret som er angitt på produktets typeskilt.

Norsk

Robert Bosch AS
Postboks 350
1402 Ski
Tel.: 64 87 89 50
Faks: 64 87 89 55

Du finner adresser til andre verksteder på:

www.bosch-pt.com/serviceaddresses

Deponering

Elektroverktøy, tilbehør og emballasje må leveres inn til miljøvennlig gjenvinning.



Elektroverktøy må ikke kastes i vanlig søppel!

Bare for land i EU:

Jf. det europeiske direktivet 2012/19/EU vedr. gamle elektriske og elektroniske apparater og tilpassingen til nasjonale lover må gammelt elektroverktøy som ikke lenger kan brukes, samles inn og leveres inn til en miljøvennlig resirkulering.

Suomi

Turvallisuusohjeet

Sähkötyökalujen yleiset turvallisuusohjeet

VAROITUS Lue kaikki turvallisuus- ja käyttöohjeet. Turvallisuus- ja käyttöohjeiden noudattamisen laiminlyönti saattaa johtaa sähköiskuun, tulipaloon ja/tai vakavaan loukkaantumiseen.

Säilytä kaikki turvallisuus- ja käyttöohjeet tulevaa käyttöä varten.

Turvallisuusohjeissa käytetty nimitys "sähkötyökalu" tarkoittaa verkkokäyttöistä sähkötyökalua tai akkukäyttöistä sähkötyökalua.

Työpaikan turvallisuus

- Pidä työskentelyalue siistinä ja hyvin valaistuna. Työpaikan epäjärjestys tai valaisemattomat työalueet voivat johtaa tapaturmiin.
- Älä työskentele sähkötyökalulla räjähdysalttiissa ympäristössä, jossa on palavaa nestettä, kaasua tai pölyä. Sähkötyökalu muodostaa kipinöitä, jotka saattavat sytyttää pölyn tai höyryn.
- Pidä lapset ja sivulliset loitolla sähkötyökalua käytettäessä. Voit menettää työkalun hallinnan, jos suuntaat huomioosi muualle.

Sähköturvallisuus

- Sähkötyökalun pistotulpan tulee sopia pistorasiaan. Pistotulppaa ei saa muuttaa millään tavalla. Älä käytä minkäänlaisia pistorasia-adaptoreita maadoitettujen sähkötyökalujen kanssa. Alkuperäisessä kunnossa olevat pistotulpat ja sopivat pistorasiat vähentävät sähköiskun vaaraa.
- Vältä maadoitettujen pintojen, kuten putkien, patteiden, liesien tai jääkaappien koskettamista. Sähköiskun vaara kasvaa, jos kehosi on maadoitettu.
- Älä altista sähkötyökalua sateelle tai kosteudelle. Veden pääsy sähkötyökalun sisään kasvattaa sähköiskun riskiä.
- Älä käytä verkkojohtoa väärin. Älä käytä johtoa sähkötyökalun kantamiseen tai ripustamiseen äläkä irrota pistotulppaan pistorasiasta johdosta vetämällä. Pidä johto loitolla kuumuudesta, öljystä, terävistä reunoista ja liikkuvista osista. Vahingoittuneet tai sotkeutuneet johdot kasvattavat sähköiskun vaaraa.
- Kun työskentelet sähkötyökalun kanssa ulkona, käytä ainoastaan ulkokäyttöön soveltuvaa jatkojohtoa. Ulkokäyttöön soveltuvan jatkojohdon käyttö pienentää sähköiskun vaaraa.
- Jos sähkötyökalun kanssa on pakko työskennellä kosteassa ympäristössä, tällöin on käytettävä vikavirtasuojakytkintä. Vikavirtasuojakytkimen käyttö vähentää sähköiskun vaaraa.

Henkilöturvallisuus

- ▶ **Ole valpas, tarkkaavainen ja noudata tervettä järkeä sähkötyökalua käyttäessäsi. Älä käytä sähkötyökalua, jos olet väsynyt tai huumeiden, alkoholin tai lääkkeiden vaikutuksen alaisena.** Hetken tarkkaamattomuus sähkötyökalua käytettäessä saattaa johtaa vakavaan loukkaantumiseen.
- ▶ **Käytä henkilönsuojavarusteita. Käytä aina suoja-laseja.** Henkilönsuojavarustuksen (esim. pölynaamari, luis-tamattomat turvajalkineet, suojakypärä tai kuulonsuojai-met kulloisenkin tehtävän mukaan) käyttö vähentää louk-kaantumisriskiä.
- ▶ **Estä tahaton käynnistyminen. Varmista, että käynnis-tyskytkin on kytketty pois päältä ennen kuin yhdistät työkalun sähköverkkoon ja/tai akkuun, otat työkalun kätehen tai kannat sitä.** Jos kannat sähkötyökalua sormi käynnistyskytkimellä tai kytket sähkötyökalun pistotulpan pistorasiaan käynnistyskytkimen ollessa käyntiasen-nossa, altistat itsesi onnettomuuksille.
- ▶ **Poista mahdollinen säätötyökalu tai kiinnitysavain ennen kuin käynnistät sähkötyökalun.** Kiinnitysavain tai säätötyökalu, joka on unohdettu paikalleen sähkötyökalun pyöriivään osaan, saattaa aiheuttaa tapaturman.
- ▶ **Vältä kurkottelua. Varmista aina tukeva seisoma-asento ja tasapaino.** Tämä parantaa sähkötyökalun hal-littavuutta odottamattomissa tilanteissa.
- ▶ **Käytä tarkoitukseen soveltuvia vaatteita. Älä käytä löysiä työvaatteita tai koruja. Pidä hiukset, vaatteet ja käsi neet loitolla liikkuvista osista.** Väljät vaatteet, korut ja pitkät hiukset voivat takertua liikkuviin osiin.
- ▶ **Jos laitteissa on pölynpoistoliitäntä, varmista, että se on kytketty oikein ja toimii kunnolla.** Pölynpoistojär-jestelmän käyttö vähentää pölyn aiheuttamia vaaroja.

Sähkötyökalun käyttö ja huolto

- ▶ **Älä ylikuormita sähkötyökalua. Käytä kyseiseen työ-hön tarkoitettua sähkötyökalua.** Sopivan tehoisella sähkötyökalulla teet työt paremmin ja turvallisemmin.
- ▶ **Älä käytä sähkötyökalua, jota ei voi käynnistää ja py-säyttää käynnistyskytkimestä.** Sähkötyökalu, jota ei voi enää hallita käynnistyskytkimellä, on vaarallinen ja täytyy korjauttaa.
- ▶ **Irrota pistotulppa pistorasiasta ja/tai akku sähkötyö-kalusta, ennen kuin suoritat säätöjä, vaihdat tarvik-keita tai viet sähkötyökalun säilytyspaikkaansa.** Nämä varotoimenpiteet estävät sähkötyökalun tahattoman käynnistymisen.
- ▶ **Säilytä sähkötyökalut poissa lasten ulottuvilta, kun niitä ei käytetä. Älä anna sellaisten henkilöiden käyt-tää sähkötyökalua, joilla ei ole tarvittavaa käyttökoke-musta tai jotka eivät ole lukeneet tätä käyttöohjetta.** Sähkötyökalut ovat vaarallisia, jos niitä käyttävät koke-mattomat henkilöt.
- ▶ **Pidä sähkötyökalut hyvässä kunnossa. Tarkista liikku-vat osat virheellisen kohdistuksen tai jumittumisen varalta. Varmista, ettei sähkötyökalussa ole murtu-neita osia tai muita toimintaa häiritseviä vikoja. Jos**

havaitset vikoja, korjauta sähkötyökalu ennen käyt-töä. Monet tapaturmat johtuvat huonosti huolletuista sähkötyökaluista.

- ▶ **Pidä leikkausterät terävinä ja puhtaina.** Asianmukai-sesti huolletut leikkaustyökalut, joiden leikkausreunat ovat teräviä, eivät jumiutu herkästi ja niitä on helpompi hal-lita.
- ▶ **Käytä sähkötyökaluja, tarvikkeita, ruuvauskärkiä jne. näiden ohjeiden, käyttöolosuhteiden ja työtehtävän mukaisesti.** Sähkötyökalun määrävastainen käyttö saattaa aiheuttaa vaaratilanteita.

Huolto

- ▶ **Sähkötyökalun saa korjata vain valtuutettu huolto-a-senttija. Korjaustoihin saa käyttää vain alkuperäisiä varaosia.** Tämä varmistaa sen, että sähkötyökalu pysyy turvallisena.

Poravasaran turvallisuusohjeet

- ▶ **Käytä kuulosuojaimia.** Melulle altistuminen voi aiheut-taa kuuroutumisen.
- ▶ **Käytä lisäkavhua (-kahvoja), jos se sisältyy työkalun varustukseen.** Työkalun hallinnan menettäminen voi ai-heuttaa tapaturmia.
- ▶ **Pidä sähkötyökalusta kiinni sen eristetyistä kahvapi-noista, kun teet sellaisia töitä, joissa käyttötarvike tai kiinnike voi koskettaa piilossa olevia sähköjohtoja tai laitteen omaa virtajohtoa.** Jos käyttötarvike tai kiinnike koskettaa virrallista sähköjohtoa, tämä voi tehdä sähkö-työkalun suojaamattomat metalliosat virrallisiksi ja ai-heuttaa sähköiskun laitteen käyttäjälle.
- ▶ **Käytä sopivia etsintälaiteita piilossa olevien syöttö-johtojen paikallistamiseksi, tai käänny paikallisen ja-keluyhtiön puoleen.** Kosketus sähköjohtoon saattaa joh-taa tulipaloon ja sähköiskuun. Kaasuputken vahingoitta-minen saattaa johtaa räjähdykseen. Vesijohdon puhkaisu aiheuttaa aineellisia vahinkoja tai saattaa johtaa sähköis-kuun.
- ▶ **Odota, kunnes sähkötyökalu on pysähtynyt, ennen kuin asetat sen säilytysalustalle.** Sähkötyökalun hallin-nan menettämisen vaara, koska käyttötarvike voi pure-tua säilytysalustan pintaan.
- ▶ **Varmista työkappaleen kiinnitys.** Kädellä pidettynä työ-kappale ei pysy luotettavasti paikallaan. Siksi se kannat-taa kiinnittää ruuvipenkin tai puristimien avulla.
- ▶ **Pidä sähkötyökalusta kunnolla kiinni molemmilla kä-sillä ja seisolevassa asennossa.** Sähkötyökalun oh-jaus sujuu luotettavimmin kahdella kädellä.

Tuotteen ja ominaisuuksien kuvaus



Lue kaikki turvallisuus- ja käyttöohjeet. Tur-vallisuus- ja käyttöohjeiden noudattamatta jät-täminen voi johtaa sähköiskuun, tulipaloon ja/ tai vakavaan loukkaantumiseen.

Huomioi käyttöohjeiden etuosan kuvat.

Määräyksenmukainen käyttö

Sähkötyökalu on tarkoitettu vasaraporaukseen betoniin, tiileen ja kivimateriaaliin, sekä pieniin piikkaustöihin. Se soveltuu myös iskuttomaan poraamiseen puuhun, metalliin, keramiikkaan ja muoviiin. Elektronisella säädöllä ja suunnanvaihtokytkimellä varustetut sähkötyökalut soveltuvat myös ruuvaamiseen.

Kuvatut osat

Kuvattujen osien numerointi viittaa kuvasivulla olevaan sähkötyökalun kuvaan.

- (1) Vaihdeettava pikaistukka (GBH 240 F)
- (2) SDS-plus-istukka
- (3) Käyttötarvikkeen SDS-plus-pidin
- (4) Pölysuojus
- (5) Lukkoholkki
- (6) Vaihdeettavan istukan lukkorengas (GBH 240 F)
- (7) Suunnanvaihtokytkin
- (8) Käynnistyskytkimen lukituspainike
- (9) Käynnistyskytkin
- (10) Isku-/kiertoliikkeen lukituskytkimen vapautuspainike

- (11) Isku-/kiertoliikkeen lukituskytkin
- (12) Syvyydenrajoittimen säätöpainike
- (13) Syvyydenrajoitin
- (14) Lisäkahva (eristetty kahvapinta)
- (15) Kahva (eristetty kahvapinta)
- (16) Hammasistukan varmistusruuvi^{a)}
- (17) Hammasistukka^{a)}
- (18) Poraistukan SDS-plus-kiinnitysvars^{a)}
- (19) Poraistukan pidin (GBH 240 F)
- (20) Pikaistukan etuholkki (GBH 240 F)
- (21) Pikaistukan pidinrengas (GBH 240 F)
- (22) Imuvarren pölynpoistoaukko^{a)}
- (23) Imuvarren lukitusruuvi^{a)}
- (24) Imuvarren syvyydenrajoitin^{a)}
- (25) Imuvarren teleskooppiputki^{a)}
- (26) Imuvarren siipiruuvi^{a)}
- (27) Imuvarren ohjainputki^{a)}
- (28) SDS-plus-kiinnitysvarrella varustettu yleispidin^{a)}

a) **Kuvassa näkyvä tai tekstissä mainittu lisätarvike ei kuulu vakiovarustukseen. Koko tarvikevalikoiman voit katsoa tarvikeohjelmastamme.**

Tekniset tiedot

Poravasara		GBH 240	GBH 240 F
Tuotenumero		3 611 B72 1..	3 611 B73 0..
Kierrosluvun ohjaus		●	●
Kiertoliikkeen lukitus		●	●
Suunnanvaihtokytkin		●	●
Vaihdeettava istukka		-	●
Nimellinen ottoteho	W	790	790
Iskuluku	min ⁻¹	0-4 200	0-4 200
Iskuvoimakkuus EPTA-Procedure 05:2016 -ohjeiden mukaan	J	2,7	2,7
Nimellinen kierrosuku	min ⁻¹	0-930	0-930
Käyttötarvikkeen pidin		SDS-plus	SDS-max
Karakaulan läpimitta	mm	48,5	48,5
Poranterän maksimihalkaisija:			
- Betoni	mm	24	24
- Tiiliseinä (porakruunulla)	mm	68	68
- Teräs	mm	13	13
- Puu	mm	30	30
Paino EPTA-Procedure 01:2014 -ohjeiden mukaan	kg	2,8	2,9
Suojausluokka		□ / II	□ / II

Tiedot koskevat 230 V:n nimellisjännitettä [U]. Tästä poikkeavien jännitteiden ja maakohtaisten mallien yhteydessä nämä tiedot voivat vaihdella.

Melu-/tärinä tiedot

Melupäästöarvot on määritetty standardin **EN 60745-2-6** mukaan.

Sähkötyökalun tyypillinen A-painotettu melutaso: äänenpainetaso **93 dB(A)**; äänentehotaso **104 dB(A)**. Epävarmuus $K = 3$ dB.

Käytä kuulosuojaimia!

Tärinän kokonaisarvot a_h (kolmen suunnan vektorisumma) ja epävarmuus K on määritetty standardin **EN 60745-2-6** mukaan:

Iskuporaaminen betoniin: $a_h = 13,0 \text{ m/s}^2$, $K = 1,5 \text{ m/s}^2$,

piikkaaminen: $a_h = 14,0 \text{ m/s}^2$, $K = 1,5 \text{ m/s}^2$,

Näissä ohjeissa ilmoitettu tärinä taso on mitattu standardoidun mittausmenetelmän mukaisesti ja sitä voi käyttää sähkötyökalujen keskinäiseen vertailuun. Se soveltuu myös tärinäkuormituksen väliaikaiseen arviointiin.

Ilmoitettu tärinä taso vastaa sähkötyökalun pääasiallisia käytötapoja. Mikäli sähkötyökalua käytetään muunlaisissa töissä, erilaisilla käyttötarvikkeilla tai riittämättömästi huollettuna, tärinä taso saattaa poiketa ilmoitetusta arvosta. Tämä saattaa lisätä huomattavasti koko työskentelyjakson tärinäkuormitusta.

Tärinäkuormituksen tarkaksi arvioimiseksi tulee huomioida myös ne ajat, jolloin laite on sammutettuna tai tyhjäkäynnillä. Tämä voi pienentää huomattavasti koko työskentelyjakson tärinäkuormitusta.

Määrittele tarvittavat lisävaroitimenpiteet käyttäjän suojelemiseksi tärinän aiheuttamilta haitoilta (esimerkiksi sähkötyökalujen ja käyttötarvikkeiden huolto, käsien pitäminen lämpiminä ja työprosessien organisointi).

Asennus

- **Irrota pistotulppa pistorasiasta ennen kaikkia sähkötyökaluun kohdistuvia töitä.**

Lisäkahva

- **Älä käytä sähkötyökalua ilman lisäkahvaa (14).**

Lisäkahvan kääntäminen (katso kuva A)

Voit kääntää lisäkahvan (14) haluamaasi asentoon turvallista ja vaivatonta työskentelyä varten.

- Kierrä lisäkahvan (14) alaosa vastapäivään ja käännä lisäkahvaa (14) haluamaasi asentoon. Kiristä tämän jälkeen lisäkahvan (14) alaosa myötäpäivään.

Varmista, että lisäkahvan kiinnityspanta on kiinni pantaa varten tehdyssä rungossa.

Istukan ja käyttötarvikkeiden valinta

Vasaraporaukseen ja piikkaukseen tarvitset SDS-plus-käyttötarvikkeita, jotka asennetaan SDS-plus-istukkaan.

SDS-plus-kiinnityksellä varustamattomia käyttötarvikkeita (esim. lieriövartiset poranterät) käytetään iskuttomaan poraamiseen puuhun, metalliin, keramiikkaan ja muoviin sekä ruuvaukseen. Näitä käyttötarvikkeita varten tarvitset pikais- istukan tai hammasistukan.

: vaihdettavan SDS-plus-istukan (2) tilalle voi vaihtaa hel- posti työkalun mukana toimitetun pikaistukan (1).

Poraistukan vaihto

Hammasistukan asennus/irrotus

GBH 240

Jos haluat työskennellä SDS-plus-kiinnityksellä varustamat- tomien käyttötarvikkeiden (esim. lieriövartiset poranterät) kanssa, sinun täytyy asentaa sopiva poraistukka (hammas- tai pikaistukka, lisätarvikkeita).

Hammasistukan asentaminen (katso kuva B)

- Ruuvaa SDS-plus-kiinnitysvarsi (18) hammasistukkaan (17). Lukitse hammasistukka (17) varmistusruuviilla (16). Muista, että varmistusruuvi on vasenkierteinen.

Hammasistukan asentaminen (katso kuva B)

- Puhdista kiinnitysvarren asennuspää ja voitele se ohuelti rasvalla.
- Työnnä kiertävällä liikkeellä hammasistukkaa kiinnitysvar- ren kanssa käyttötarvikkeen pitimeen, kunnes se lukkiu- tuu automaattisesti paikalleen.
- Tarkista lukkiutuminen hammasistukasta vetämällä.

Hammasistukan irrotus

- Siirrä lukkolehkiä (5) taaksepäin ja ota hammasistukka (17) pois.

Vaihtoistukan irrotus/kiinnitys

GBH 240 F

Istukan irrotus (katso kuva C)

- Vedä istukan lukkorengasta (6) taaksepäin, pidä sitä tässä asennossa ja vedä SDS-plus-istukka (2) tai pikais- tukka (1) etukautta pois.
- Suojaa irrotettu istukka lialta.

Istukan kiinnitys (katso kuva D)

- Puhdista istukka ennen asennusta ja voitele sen kiinnitys- varsi ohuelti rasvalla.
- Ota kunnollinen ote SDS-plus-istukasta (2) tai pikaistu- kasta (1). Työnnä kiertävällä liikkeellä istukkaa pitimeen (19), kunnes se lukittuu kuuluvasti paikalleen.
- Istukka lukkiutuu automaattisesti paikalleen. Tarkista kun- nollinen lukitus istukasta vetämällä.

Käyttötarvikkeen vaihto

Pölysuojuksella (4) saat tehokkaasti estettyä porattaessa syntyvän pölyn tunkeutumisen käyttötarvikkeen kiinnitti- meen. Varo vaurioittamista pölysuojusta (4), kun asennat käyttötarvikkeen.

- **Vaurioitunut pölysuojus tulee vaihtaa välittömästi. Suosittelemme antamaan tämän asiakaspalvelun teh- täväksi.**

Käyttötarvikkeen vaihto (SDS-plus)

SDS plus-käyttötarvikkeen asentaminen (katso kuva E)

SDS-plus-istukan avulla voit vaihtaa käyttötarvikkeet hel- posti ilman ylimääräisiä työkaluja.

- **GBH 240 F:** Asenna SDS-plus-istukka (2) paikalleen.

- Puhdista käyttötarvikkeen kiinnitysvars ja voitele se ohuelti rasvalla.
- Työnnä kiertävällä liikkeellä käyttötarviketta käyttötarvikkeen pitimeen, kunnes se lukkiutuu automaattisesti paikalleen.
- Tarkista kunnollinen lukitus käyttötarvikkeesta vetämällä.

SDS-plus-käyttötarvike liikkuu vapaasti toimintaperiaatteen mukaisesti. Tämän myötä tyhjäkäynnillä esiintyy pyörintäheitoa. Tämä ei vaikuta porausreiän tarkkuuteen, koska poranterä keskittää itsensä automaattisesti porauksen aikana.

SDS-plus-käyttötarvikkeen irrotus (katso kuva F)

- Siirrä lukkoholkkia (5) taaksepäin ja ota käyttötarvike pois.

Hammasistukan käyttötarvikkeen vaihtaminen

GBH 240

Käyttötarvikkeen asennus

Huomautus: älä käytä vasaraporaamiseen tai piikkaamiseen käyttötarvikkeita, joissa ei ole SDS-plus-kiinnitystä! Käyttötarvikkeet, joissa ei ole SDS-plus-kiinnitystä, ja niiden kiinnitysistukka vaurioituvat vasaraporaus- ja piikkaustöissä.

- Asenna hammasistukka (17) paikalleen.
- Kierrä hammasistukkaa (17) auki, kunnes saat asennettua käyttötarvikkeen. Asenna käyttötarvike.
- Aseta istukka avain hammasistukan (17) asiaankuuluviin reikiin ja kiristä käyttötarvike tasaisesti kiinni.
- Käännä isku-/kiertoliikkeen lukituskytkin (11) poraamisen asentoon.

Käyttötarvikkeen irrotus

- Kierrä hammasistukan (17) holkkia istukka-avaimella vastapäivään, kunnes saat irrotettua käyttötarvikkeen.

Pikaistukan käyttötarvikkeen vaihto

GBH 240 F

Käyttötarvikkeen asentaminen (katso kuva G)

Huomautus: älä käytä vasaraporaamiseen tai piikkaamiseen käyttötarvikkeita, joissa ei ole SDS-plus-kiinnitystä! Käyttötarvikkeet, joissa ei ole SDS-plus-kiinnitystä, ja niiden kiinnitysistukka vaurioituvat vasaraporaus- ja piikkaustöissä.

- Asenna pikaistukka (1) paikalleen.
- Pidä pikaistukan pidinrengasta (21) paikallaan. Kierrä etuholkillä (20) käyttötarvikkeen pidintä auki, kunnes saat asennettua käyttötarvikkeen. Pidä pidinrengasta (21) paikallaan ja kierrä etuholkkia (20) voimakkaasti nuolen suuntaan, kunnes siitä kuuluu ratinaa.
- Tarkista kunnollinen kiinnitys käyttötarvikkeesta vetämällä.

Huomautus: jos pidin on avattu rajoittimeen asti, käyttötarvikkeen pitimen kiinni kiertämisen yhteydessä voi kuulua ratinaa, vaikka pidin ei sulkeudu.

Pyöräytä tässä tapauksessa etuholkkia (20) kerran nuolen vastaiseen suuntaan. Tämän jälkeen pitimen voi sulkea.

- Käännä isku-/kiertopysäytyskytkin (11) poraamisen asentoon.

Käyttötarvikkeen irrottaminen (katso kuva H)

- Pidä pikaistukan pidinrengasta (21) paikallaan. Avaa käyttötarvikkeen pidin kiertämällä etuholkkia (20) nuolen suuntaan, kunnes saat irrotettua käyttötarvikkeen.

Pölyn-/purunpoisto

Työstettävistä materiaaleista syntyvä pöly (esimerkiksi lyijypitoinen pinnoite, tietyt puulaadut, kivi ja metalli) voi olla terveydelle vaarallista. Pölyn koskettaminen tai hengittäminen saattaa aiheuttaa käyttäjälle tai lähellä oleville henkilöille allergisia reaktioita ja/tai hengitystiesairauksia.

Tiettyjen pölylaatuojen (esimerkiksi tammi- tai pyökkipöly) katsotaan aiheuttavan syöpää, varsinkin puunsuojaukseen käytettävien lisäaineiden yhteydessä (kromaatti, puunsuojajaine). Asbestipitoisia materiaaleja saavat käsitellä vain asiantuntevat ammattilaiset.

- Käytä mahdollisuuksien mukaan materiaalille soveltuvaa pölynpoistoa.
- Huolehdi työkohteen hyvästä tuuletuksesta.
- Suosittelemme käyttämään suodatusluokan P2 hengityssuojanaamaria.

Noudata käsiteltäviä materiaaleja koskevia maakohtaisia määräyksiä.

- **Estä pölyn kertyminen työpisteeseen.** Pöly saattaa olla herkästi syttyvää.

Pölynpoisto imuvarren kanssa (lisätarvike)

Pölynpoistotarvikkeen asentaminen (katso kuva I)

Pölynpoistoon tarvitaan imuvarsi (lisätarvike). Porattaessa imuvarsi joustaa takaisin niin, että imuvarren pää pysyy aina tiiviisti alustaa vasten.

- Paina syvyydenrajoittimen säätöpainiketta (12) ja ota syvyydenrajoitin (13) pois. Paina painiketta (12) ja asenna imuvarsi etukautta lisäkahaan (14).
- Kytke imuletku (halkaisija 19 mm, lisätarvike) imuvarren pölynpoistoaukkoon (22).

Pölynimurin tulee soveltua työstettävälle materiaalille.

Käytä erikoisimuria terveydelle erittäin vaarallisten, syöpää aiheuttavien tai kuivien pölylaatuojen imurointiin.

Poraussyvyyden säätäminen imuvarrella (katso kuva J)

Voit säätää haluamasi poraussyvyyden X myös asennetun imuvarren kanssa.

- Työnnä SDS-plus-käyttötarvike käyttötarvikkeen SDS-plus-pitimen (3) rajoittimeen asti. Muuten SDS-plus-käyttötarvike voi päästä siirtymään ja säätää poraussyvyyden vääräksi.
- Avaa imuvarren siipiruuvi (26).
- Aseta sähkötyökalu tukevasti porauskohtaa vasten moottoria käynnistämättä. SDS-plus-käyttötarvikkeen tulee olla tällöin pintaa vasten.
- Työnnä imuvarren ohjainputki (27) pitimeensä niin, että imuvarren pää on porattavaa pintaa vasten. Älä työnnä ohjainputkea (27) tarpeettoman pitkälle teleskooppiputken (25) päälle, jotta mahdollisimman suuri osa teleskooppiputken (25) asteikosta jää näkyviin.

- Kiristä siipiruuvi (26). Avaa imuvarren syvyydenrajoittimen lukitusruuvi (23).
- Työnnä syvyydenrajoitin (24) teleskooppiputken (25) päälle niin, että kuvassa näytetty etäisyys X vastaa haluamaasi poraussyvyyttä.
- Kiristä lukitusruuvi (23) tässä asennossa.

Käyttö

Käyttöönotto

- **Huomioi verkkojännite! Virtalähteen jännitteen tulee vastata sähkötyökalun laitekilvessä olevia tietoja. 230 V-tunnuksella merkityt sähkötyökaluja voi käyttää myös 220 V verkoissa.**

Käyttötavan valinta

Isku-/kiertoliikkeen lukituskytkimellä (11) valitset sähkötyökalun käyttötavan.

- Kun haluat vaihtaa käyttötapa, paina vapautuspainiketta (10) ja käännä isku-/kiertoliikkeen lukituskytkin (11) haluamaasi asentoon niin, että se lukittuu kuuluvasti paikalleen.

Huomautus: vaihda käyttötapa vain kun sähkötyökalu on sammutettu! Muussa tapauksessa sähkötyökalu saattaa vaurioitua.



Asento **Iskuporaamiseen** betoniin tai kivi-materiaaliin



Asento, joka on tarkoitettu iskuttomaan **poraamiseen** puuhun, metalliin, keramiikkaan ja muoviin sekä **ruuvaamiseen**



Vario-Lock-asento, joka on tarkoitettu piikkausasennon säätöön
Tässä asennossa isku-/kiertoliikkeen lukituskytkin (11) ei lukkiudu.



Asento **Piikkaamiseen**

Kiertosuunnan asetus

Suunnanvaihtokytkimellä (7) voit vaihtaa sähkötyökalun pyörintäsuuntaa. Tätä ei voi kuitenkaan tehdä, kun käynnistyskytkintä (9) painetaan.

- **Paina suunnanvaihtokytkintä (7) vain, kun sähkötyökalun moottori on pysäytetty.**

Säädä työkalu aina pyörimään myötäpäivään, kun teet isku-poraus-, poraus- tai piikkaustöitä.

- **Myötäpäivään:** käännä suunnanvaihtokytkintä (7) kummallakin puolella rajoittimeen asti asentoon ◀.
- **Vastapäivään:** käännä suunnanvaihtokytkintä (7) kummallakin puolella rajoittimeen asti asentoon ▶.

Käynnistys ja pysäytys

- **Käynnistä** sähkötyökalu painamalla käynnistyskytkintä (9).
- **Lukitse** käynnistyskytkin (9) päälle. Pidä sitä varten käynnistyskytkintä pohjassa ja paina samalla lukituspainiketta (8).
- **Sammuta** sähkötyökalu vapauttamalla käynnistyskytkin (9). Jos käynnistyskytkin (9) on lukittu päälle, paina käynnistyskytkin ensin pohjaan ja päästä se tämän jälkeen ylös.

Kierrosluvun/iskuluvun säätö

Käynnissä olevan sähkötyökalun kierroslukua/iskulukua voi säätää portaattomasti käynnistyskytkimellä (9).

Kun painat käynnistyskytkintä (9) kevyesti, käyttötarvike pyörii pienellä kierrosluvulla/iskuluvulla. Kun painat kytkintä voimakkaammin, kierroslukua/iskulukua kasvaa.

Piikkausasennon muuttaminen (Vario-Lock)

Voit lukita taltan 36 erilliseen asentoon. Näin voit työskennellä aina optimaalisessa asennossa.

- Asenna taltta käyttötarvikkeen pitimeen.
- Käännä isku-/kiertoliikkeen lukituskytkintä (11) "Vario-Lock"-asentoon.
- Käännä käyttötarvike haluttuun piikkaus asentoon.
- Käännä isku-/kiertoliikkeen lukituskytkin (11) "piikkaus"-asentoon. Tämä lukitsee käyttötarvikkeen pitimen paikalleen.
- Aseta pyörimissuunnaksi myötäpäivään, kun teet piikkaustöitä.

Työskentelyohjeita

Poraussyvyyden säätö (katso kuva K)

Syvyydenrajoittimella (13) voit säätää haluamasi poraussyvyyden X.

- Paina syvyydenrajoittimen säätöpainiketta (12) ja asenna syvyydenrajoitin lisäkavaan (14). Syvyydenrajoittimen (13) urituksen täytyy osoittaa alaspäin.
- Työnnä SDS-plus-käyttötarvike SDS-plus-kiinnittimen (3) rajoittimeen asti. Muuten SDS-plus-käyttötarvike voi päästä siirtymään ja säätää poraussyvyyden vääräksi.
- Vedä syvyydenrajoitinta ulospäin, kunnes poranterän kärjen ja haluamasi poraussyvyyden syvyydenrajoittimen kärjen keskinäinen väli on X.

Ylikuormituskytkin

- **Jos käyttötarvike jumittuu, voimansiirto karaan katkeaa. Pidä sähkötyökalusta suurten vääntömomenttien takia aina kunnolla kiinni molemmilla käsillä ja seiso tukevassa asennossa.**
- **Sammuta sähkötyökalu ja irrota käyttötarvike, jos sähkötyökalu on jumittunut. Suuret reaktiomomentit aiheuttavat vaaran, jos käynnistät sähkötyökalun poranterän ollessa jumissa.**

Ρουvauskärkien asennus (katso kuva L)

- ▶ **Αseta sähkötyökäluun ruuvauskärki mutteriin/ruuviin vain kun moottori on sammutettu.** Pyörivät käyttötarvikkeet saattavat luiskahtaa irti ruuvista/mutterista.

Ruuvauskärkien käyttöön tarvitset yleispitimen (28) ja SDS-plus-kiinnitysvarren (lisätarvike).

- Puhdista kiinnitysvarren asennuspää ja voitele se ohuelti rasvalla.
- Asenna yleispidin kiertävällä liikkeellä kiinnittimeen, kunnes se lukkiutuu automaattisesti.
- Tarkista lukkiutuminen yleispitimestä vetämällä.
- Αseta ruuvauskärki yleispitimeen. Käytä vain ruuvin kanssa sopivia ruuvauskärkiä.
- Kun haluat irrottaa yleispitimen, siirrä lukkholkkia (5) taaksepäin ja ota yleispidin (28) pois kiinnittimestä.

Hoito ja huolto**Huolto ja puhdistus**

- ▶ **Irrota pistotulppa pistorasiasta ennen kaikkia sähkötyökäluun kohdistuvia töitä.**
- ▶ **Pidä sähkötyökälu ja tuuletusaukot puhtaina luotettavan ja turvallisen työskentelyn varmistamiseksi.**

Jos virtajohto täytyy vaihtaa, turvallisuussyistä tämän saa tehdä vain **Bosch** tai valtuutettu **Bosch**-sähkötyökälujen huoltopiste.

- ▶ **Vaurioitunut pölysuojus tulee vaihtaa välittömästi. Suosittelemme antamaan tämän huoltopalvelun tehtäväksi.**
- Puhdista käyttötarvikkeen pidin (3) jokaisen käyttökerran jälkeen.

Asiakaspalvelu ja käyttöneuvonta

Asiakaspalvelu vastaa tuotteisi korjausta ja huoltoa sekä varaosia koskeviin kysymyksiin. Räjätyskuvat ja varaosatiedot ovat myös verkkosivustollamme: www.bosch-pt.com Bosch-käyttöneuvontatiimi vastaa mielellään tuotteita ja tarvikkeita koskeviin kysymyksiin.

Ilmoita kaikissa kyselyissä ja varaosatilauksissa 10-numeroinen tuotenumero, joka on ilmoitettu tuotteen mallikilvessä.

Suomi

Robert Bosch Oy
Bosch-keskushuolto
Pakkalantie 21 A
01510 Vantaa
Voitte tilata varaosat suoraan osoitteesta www.bosch-pt.fi.
Puh.: 0800 98044
Faksi: 010 296 1838
www.bosch-pt.fi

Muut asiakaspalvelun yhteystiedot löydät kohdasta:

www.bosch-pt.com/serviceaddresses

Hävitys

Sähkötyökälu, lisätarvikkeet ja pakkaukset tulee toimittaa ympäristöystävälliseen uusiokäyttöön.



Älä heitä sähkötyökäluja talousjätteisiin!

Koskee vain EU-maita:

Eurooppalaisen käytöstä poistettuja sähkö- ja elektroniikkalaitteita koskevan direktiivin 2012/19/EU ja sitä vastaavan kansallisen lainsäädännön mukaan käytökeltottomat sähkötyökälu tulee kerätä erikseen ja toimittaa ympäristöystävälliseen uusiokäyttöön.

Ελληνικά**Υποδειξεις ασφαλειας****Γενικές υποδείξεις ασφαλείας για ηλεκτρικά εργαλεία****ΠΡΟΕΙΔΟ-ΠΟΙΗΣΗ**

Διαβάστε όλες τις υποδείξεις ασφαλείας και τις οδηγίες.

Αμέλειες κατά την τήρηση των υποδείξεων ασφαλείας και των οδηγιών μπορεί να προκαλέσουν ηλεκτροπληξία, πυρκαγιά ή/και σοβαρούς τραυματισμούς.

Φυλάξτε όλες τις προειδοποιητικές υποδείξεις και οδηγίες για κάθε μελλοντική χρήση.

Ο όρος «ηλεκτρικό εργαλείο» που χρησιμοποιείται στις προειδοποιητικές υποδείξεις αναφέρεται σε ηλεκτρικά εργαλεία που τροφοδοτούνται από το ηλεκτρικό δίκτυο (με ηλεκτρικό καλώδιο) καθώς και σε ηλεκτρικά εργαλεία που τροφοδοτούνται από μπαταρία (χωρίς ηλεκτρικό καλώδιο).

Ασφάλεια στο χώρο εργασίας

- ▶ **Διατηρείτε τον χώρο εργασίας καθαρό και καλά φωτισμένο.** Ρύπανση ή σκοτεινές περιοχές προκαλούν ατυχήματα.
- ▶ **Μην εργάζεστε με το ηλεκτρικό εργαλείο σε περιβάλλον, όπου υπάρχει κίνδυνος έκρηξης, όπως με την παρουσία εύφλεκτων υγρών, αερίων ή σκόνης.** Τα ηλεκτρικά εργαλεία δημιουργούν σπινθηρισμό ο οποίος μπορεί να αναφλέξει τη σκόνη ή τις αναθυμιάσεις.
- ▶ **Όταν χρησιμοποιείτε το ηλεκτρικό εργαλείο, κρατάτε μακριά τα παιδιά και άλλα τυχόν παρευρισκόμενα άτομα.** Σε περίπτωση απόσπασης της προσοχής σας μπορεί να χάσετε τον έλεγχο του εργαλείου.

Ηλεκτρική ασφάλεια

- ▶ **Το φως του ηλεκτρικού εργαλείου πρέπει να ταιριάζει στην πρίζα. Μην τροποποιήσετε το φως με κανέναν τρόπο. Μην χρησιμοποιείτε φως προσαρμογής σε συνδυασμό με γειωμένα ηλεκτρικά εργαλεία.**

Αμεταποίητα φics και κατάλληλες πρίζες μειώνουν τον κίνδυνο ηλεκτροπληξίας.

- ▶ **Αποφεύγετε την επαφή του σώματός σας με γειωμένες επιφάνειες, όπως σωλήνες, θερμαντικά σώματα (καλοριφέρ), κουζίνες ή ψυγεία.** Όταν το σώμα σας είναι γειωμένο αυξάνεται ο κίνδυνος ηλεκτροπληξίας.
- ▶ **Μην εκθέτετε τα ηλεκτρικά εργαλεία στη βροχή ή στην υγρασία.** Η διείσδυση νερού σ' ένα ηλεκτρικό εργαλείο αυξάνει τον κίνδυνο ηλεκτροπληξίας.
- ▶ **Μην τραβάτε το καλώδιο.** Μη χρησιμοποιείτε το καλώδιο για τη μεταφορά ή το τράβηγμα για την αποσύνδεση του ηλεκτρικού εργαλείου. Κρατάτε το καλώδιο μακριά από θερμότητα, λάδι, κοφτερές ακμές ή κινούμενα εξαρτήματα. Τυχόν χαλασμένα ή περιπλεγμένα ηλεκτρικά καλώδια αυξάνουν τον κίνδυνο ηλεκτροπληξίας.
- ▶ **Όταν εργάζεσθε μ' ένα ηλεκτρικό εργαλείο στην ύπαιθρο, χρησιμοποιείτε καλώδιο επέκτασης (μπαλαντέζα) που είναι κατάλληλο και για εξωτερική χρήση.** Η χρήση ενός καλωδίου κατάλληλου για υπαίθριους χώρους ελαττώνει τον κίνδυνο ηλεκτροπληξίας.
- ▶ **Όταν η χρήση του ηλεκτρικού εργαλείου σε υγρό περιβάλλον είναι αναπόφευκτη, τότε χρησιμοποιήστε έναν προστατευτικό διακόπτη διαρροής (διακόπτης FI/RCD).** Η χρήση ενός προστατευτικού διακόπτη διαρροής ελαττώνει τον κίνδυνο ηλεκτροπληξίας.

Ασφάλεια προσώπων

- ▶ **Να είστε σε επαγρύπνηση, δίνετε προσοχή στην εργασία που κάνετε και χρησιμοποιείτε το ηλεκτρικό εργαλείο με περίσκεψη.** Μην χρησιμοποιείτε το ηλεκτρικό εργαλείο όταν είστε κουρασμένοι ή υπό την επίρρεια ναρκωτικών, οινοπνεύματος ή φαρμάκων. Μια στιγμήαία απροσεξία κατά το χειρισμό του ηλεκτρικού εργαλείου μπορεί να οδηγήσει σε σοβαρούς τραυματισμούς.
- ▶ **Χρησιμοποιείτε τον προσωπικό εξοπλισμό προστασίας.** Φοράτε πάντα προστατευτικά γυαλιά. Όταν φοράτε έναν κατάλληλο προστατευτικό εξοπλισμό όπως μάσκα προστασίας από σκόνη, αντιοισθητικά υποδήματα ασφαλείας, προστατευτικό κράνος ή ωταπίδες, ανάλογα με το εκάστοτε εργαλείο και τη χρήση του, ελαττώνεται ο κίνδυνος τραυματισμών.
- ▶ **Αποφεύγετε την αθέλητη εκκίνηση.** Βεβαιωθείτε, ότι ο διακόπτης είναι στη θέση Off, πριν συνδέσετε το ηλεκτρικό εργαλείο με την πηγή τροφοδοσίας και/ή την μπαταρία καθώς και πριν το παραλάβετε ή το μεταφέρετε. Όταν μεταφέρετε τα ηλεκτρικά εργαλεία έχοντας το δάχτυλό σας στο διακόπτη ή όταν συνδέσετε τα ηλεκτρικά εργαλεία με την πηγή ρεύματος όταν αυτά είναι ακόμη στη θέση ON, τότε δημιουργείται κίνδυνος τραυματισμών.
- ▶ **Απομακρύνετε από το ηλεκτρικό εργαλείο τυχόν εξαρτήματα ρύθμισης ή κλειδιά πριν θέσετε το ηλεκτρικό εργαλείο σε λειτουργία.** Ένα εργαλείο ή κλειδί συναρμολογημένο σ' ένα περιστρεφόμενο τμήμα ενός

ηλεκτρικού εργαλείου μπορεί να οδηγήσει σε τραυματισμούς.

- ▶ **Προσέχετε πως στέκεστε.** Φροντίζετε για την ασφαλή στάση του σώματός σας και διατηρείτε πάντοτε την ισορροπία σας. Έτσι μπορείτε να ελέγξετε καλύτερα το ηλεκτρικό εργαλείο σε περιπτώσεις απροσδόκων περιστάσεων.
- ▶ **Φοράτε σωστή ενδυμασία.** Μη φοράτε φαρδιά ρούχα ή κοσμήματα. Κρατάτε τα μαλλιά, τα ρούχα και τα γάντια σας μακριά από κινούμενα εξαρτήματα. Χαλαρή ενδυμασία, κοσμήματα ή μακριά μαλλιά μπορεί να εμπλακούν στα κινούμενα εξαρτήματα.
- ▶ **Όταν υπάρχει η δυνατότητα σύνδεσης διατάξεων αναρρόφησης ή συλλογής σκόνης, βεβαιωθείτε ότι αυτές είναι συνδεδεμένες και ότι χρησιμοποιούνται σωστά.** Η χρήση μιας αναρρόφησης σκόνης μπορεί να ελαττώσει τον κίνδυνο που προκαλείται από τη σκόνη.

Χρήση και φροντίδα των ηλεκτρικών εργαλείων

- ▶ **Μην υπερφορτώνετε το ηλεκτρικό εργαλείο.** Χρησιμοποιήστε το σωστό ηλεκτρικό εργαλείο για την εφαρμογή σας. Με το κατάλληλο ηλεκτρικό εργαλείο εργάζεστε καλύτερα και ασφαλέστερα στην αναφερόμενη περιοχή ισχύος.
- ▶ **Μη χρησιμοποιήσετε ποτέ ένα ηλεκτρικό εργαλείο που έχει χαλασμένο διακόπτη On/Off.** Ένα ηλεκτρικό εργαλείο που δεν μπορεί πλέον να το θέσετε σε λειτουργία και/ή εκτός λειτουργίας είναι επικίνδυνο και πρέπει να επισκευαστεί.
- ▶ **Τραβήξτε το φics από την πρίζα και/ή αφαιρέστε την μπαταρία από το ηλεκτρικό εργαλείο, προτού εκτελέσετε οποιαδήποτε ρύθμιση, αλλαγή εξαρτήματος ή προτού αποθηκεύσετε το ηλεκτρικό εργαλείο.** Αυτά τα προληπτικά μέτρα ασφαλείας μειώνουν τον κίνδυνο από τυχόν αθέλητη εκκίνηση του ηλεκτρικού εργαλείου.
- ▶ **Φυλάτε τα ηλεκτρικά εργαλεία που δε χρησιμοποιούνται μακριά από παιδιά και μην επιτρέψετε τη χρήση του ηλεκτρικού εργαλείου σε άτομα που δεν είναι εξοικειωμένα με το ηλεκτρικό εργαλείο ή τις οδηγίες για τη λειτουργία του ηλεκτρικού εργαλείου.** Τα ηλεκτρικά εργαλεία είναι επικίνδυνα όταν χρησιμοποιούνται από άπειρα πρόσωπα.
- ▶ **Συντηρείτε τα ηλεκτρικά εργαλεία.** Ελέγχετε, αν τα κινούμενα εξαρτήματα είναι σωστά ευθυγραμμισμένα και προσαρμοσμένα ή μήπως έχουν σπάσει τυχόν εξαρτήματα ή οποιαδήποτε άλλη κατάσταση, η οποία επηρεάζει τη λειτουργία του ηλεκτρικού εργαλείου. Σε περίπτωση βλάβης, επισκευάστε το ηλεκτρικό εργαλείο πριν τη χρήση. Η κακή συντήρηση των ηλεκτρικών εργαλείων αποτελεί αιτία πολλών ατυχημάτων.
- ▶ **Διατηρείτε τα εργαλεία κοπής κοφτερά και καθαρά.** Προσεκτικά συντηρημένα κοπτικά εργαλεία σφηνώνουν δυσκολότερα και οδηγούνται ευκολότερα.
- ▶ **Χρησιμοποιείτε τα ηλεκτρικά εργαλεία τα εξαρτήματα κτλ. σύμφωνα με αυτές τις οδηγίες, λαμβάνοντας υπόψη τις συνθήκες εργασίας και τις εργασίες που πρέπει να εκτελεστούν.** Η χρησιμοποίηση των ηλεκτρικών

εργαλείων για εργασίες που δεν προβλέπονται γι' αυτά μπορεί να δημιουργήσει επικίνδυνες καταστάσεις.

Σέρβις

- ▶ **Δώστε το ηλεκτρικό εργαλείο σας για συντήρηση από εξειδικευμένο προσωπικό, χρησιμοποιώντας μόνο γνήσια ανταλλακτικά.** Έτσι εξασφαλίζετε τη διατήρηση της ασφάλειας του ηλεκτρικού εργαλείου.

Προειδοποιήσεις ασφάλειας για πιστολέτα

- ▶ **Χρησιμοποιείτε προστασία ακοής.** Η έκθεση στον θόρυβο μπορεί να προκαλέσει απώλεια της ακοής.
- ▶ **Χρησιμοποιείτε την(τις) πρόσθετη(ες) χειρολαβή(ές), όταν παραδίδεται μαζί με το εργαλείο.** Η απώλεια του ελέγχου μπορεί να προκαλέσει τραυματισμό.
- ▶ **Κρατάτε το ηλεκτρικό εργαλείο μόνο από τις μονωμένες επιφάνειες λαβής, όταν εκτελείτε μια εργασία, κατά την οποία το κοπτικό εξάρτημα μπορεί να έρθει σε επαφή με κρυμμένη καλωδίωση ή με το ίδιο του το καλώδιο.** Εάν το εξάρτημα κοπής και οι βίδες ακουμπήσουν ένα ηλεκτροφόρο καλώδιο μπορεί τα ακάλυπτα μεταλλικά μέρη του ηλεκτρικού εργαλείου να τεθούν υπό τάση και να προκαλέσουν ηλεκτροπληξία στον χειριστή.
- ▶ **Χρησιμοποιείτε κατάλληλες συσκευές ανίχνευσης για να εντοπίσετε τυχόν μη ορατούς αγωγούς τροφοδοσίας ή συμβουλευτείτε την τοπική εταιρία παροχής ενέργειας.** Η επαφή με ηλεκτρικές γραμμές μπορεί να οδηγήσει σε πυρκαγιά και ηλεκτροπληξία. Η πρόκληση ζημιάς σ' έναν αγωγό φωταερίου (γκαζιού) μπορεί να οδηγήσει σε έκρηξη. Το τρύπημα ενός σωλήνα νερού προκαλεί ζημιά σε πράγματα ή/και μπορεί να οδηγήσει σε ηλεκτροπληξία.
- ▶ **Περμηνετε, μέχρι να ακινητοποιηθεί το ηλεκτρικό εργαλείο, προτού το εναποθέσετε.** Το τοποθετημένο εξάρτημα μπορεί να σφηνώσει και να οδηγήσει στην απώλεια του ελέγχου του ηλεκτρικού εργαλείου.
- ▶ **Ασφαλίστε το επεξεργαζόμενο κομμάτι.** Ένα επεξεργαζόμενο κομμάτι συγκρατείται ασφαλέστερα με μια διάταξη σύσφιξης ή με μια μέγερη παρά με το χέρι σας.
- ▶ **Κρατάτε το ηλεκτρικό εργαλείο κατά την εργασία σταθερά με τα δύο σας χέρια και φροντίζετε για μια ασφαλή στάση.** Το ηλεκτρικό εργαλείο οδηγείται ασφαλέστερα, όταν το κρατάτε και με τα δυο σας χέρια.

Περιγραφή προϊόντος και ισχύος



Διαβάστε όλες τις υποδείξεις ασφαλείας και τις οδηγίες. Η μη τήρηση των υποδείξεων ασφαλείας και των οδηγιών μπορεί να προκαλέσει ηλεκτροπληξία, πυρκαγιά και/ή σοβαρούς τραυματισμούς.

Προσέξτε παρακαλώ τις εικόνες στο μπροστινό μέρος των οδηγιών λειτουργίας.

Χρήση σύμφωνα με τον προορισμό

Το ηλεκτρικό εργαλείο προορίζεται για τρύπημα με κρούση σε μπετόν, τούβλα και πετρώματα καθώς επίσης και για ελαφρά καλεμίσματα. Είναι επίσης κατάλληλο για τρύπημα χωρίς κρούση σε ξύλο και μέταλλο, κεραμικό και συνθετικό υλικό. Δεξιόστροφα/αριστερόστροφα ηλεκτρικά εργαλεία με ηλεκτρονική ρύθμιση είναι επίσης κατάλληλα και για βιδώματα.

Απεικονιζόμενα στοιχεία

Η απαρίθμηση των απεικονιζόμενων στοιχείων αναφέρεται στην απεικόνιση του ηλεκτρικού εργαλείου στη σελίδα γραφικών.

- (1) Αντικαθιστούμενο ταχυτοσκό (GBH 240 F)
- (2) Αντικαθιστούμενο τσοκ SDS-plus
- (3) Υποδοχή εξαρτήματος SDS-plus
- (4) Προστατευτικό κάλυμμα σκόνης
- (5) Δακτύλιος ασφάλισης
- (6) Δακτύλιος ασφάλισης αντικαθιστούμενου τσοκ (GBH 240 F)
- (7) Διακόπτης αλλαγής της φοράς περιστροφής
- (8) Πλήκτρο ακινητοποίησης του διακόπτη On/Off
- (9) Διακόπτης On/Off
- (10) Πλήκτρο απασφάλισης του διακόπτη αναστολής κρούσης/περιστροφής
- (11) Διακόπτης αναστολής κρούσης/περιστροφής
- (12) Πλήκτρο για τη ρύθμιση του οδηγού βάθους
- (13) Οδηγός βάθους
- (14) Πρόσθετη λαβή (μονωμένη επιφάνεια λαβής)
- (15) Χειρολαβή (μονωμένη επιφάνεια λαβής)
- (16) Βίδα ασφάλισης για το γκραναζωτό τσοκ^{a)}
- (17) Γκραναζωτό τσοκ^{a)}
- (18) Στέλεχος υποδοχής SDS-plus για τσοκ^{a)}
- (19) Υποδοχή τσοκ (GBH 240 F)
- (20) Μηροσπινός δακτύλιος του αντικαθιστούμενου ταχυτοσκό (GBH 240 F)
- (21) Δακτύλιος συγκράτησης του αντικαθιστούμενου ταχυτοσκό (GBH 240 F)
- (22) Άνοιγμα αναρρόφησης Saugfix^{a)}
- (23) Βίδα σύσφιξης Saugfix^{a)}
- (24) Οδηγός βάθους Saugfix^{a)}
- (25) Τηλεσκοπικός σωλήνας Saugfix^{a)}
- (26) Βίδα τύπου πεταλούδας Saugfix^{a)}
- (27) Σωλήνας οδηγός Saugfix^{a)}
- (28) Στήριγμα γενικής χρήσης με στέλεχος υποδοχής SDS-plus^{a)}

- a) **Εξαρτήματα που απεικονίζονται ή περιγράφονται δεν περιέχονται στη στάνταρ συσκευασία. Τον πλήρη κατάλογο εξαρτημάτων μπορείτε να τον βρείτε στο πρόγραμμα εξαρτημάτων.**

Τεχνικά στοιχεία

Περιστροφικό πιστολέτο		GBH 240	GBH 240 F
Κωδικός αριθμός		3 611 B72 1..	3 611 B73 0..
Έλεγχος του αριθμού στροφών		●	●
Αναστροφή περιστροφής		●	●
Δεξιόστροφη/αριστερόστροφη κίνηση		●	●
Τσοκ		-	●
Ονομαστική ισχύς	W	790	790
Αριθμός κρούσεων	min ⁻¹	0-4.200	0-4.200
Ισχύς μεμονωμένης κρούσης κατά EPTA-Procedure 05:2016	J	2,7	2,7
Ονομαστικός αριθμός στροφών	min ⁻¹	0-930	0-930
Υποδοχή εξαρτήματος		SDS-plus	SDS max
Διάμετρος λαμμού άξονα	mm	48,5	48,5
Μέγιστη διάμετρος τρύπας:			
- Μπετόν	mm	24	24
- Τοιχοποιία (με ποτηροκορώνα)	mm	68	68
- Χάλυβας	mm	13	13
- Ξύλο	mm	30	30
Βάρος κατά EPTA-Procedure 01:2014	kg	2,8	2,9
Κατηγορία προστασίας		□ / II	□ / II

Τα στοιχεία ισχύουν για μια ονομαστική τάση [U] 230 V. Σε περίπτωση που υπάρχουν αποκλινοσες τάσεις και στις ειδικές για κάθε χώρα εκδόσεις αυτά τα στοιχεία μπορεί να διαφέρουν.

Πληροφορίες για θόρυβο και δονήσεις

Τιμές εκπομπής θορύβου υπολογισμένες κατά **EN 60745-2-6**.

Η σταθμισμένη Α ηχητική στάθμη του ηλεκτρικού εργαλείου ανέρχεται τυπικά στις ακόλουθες τιμές: Στάθμη ηχητικής πίεσης **93 dB(A)**, στάθμη ηχητικής ισχύος **104 dB(A)**.

Ανασφάλεια **K = 3 dB**.

Φοράτε προστασία ακοής!

Συνολικές τιμές ταλαντώσεων a_h (διανυσματικό άθροισμα τριών κατευθύνσεων) και ανασφάλεια **K** υπολογισμένες κατά **EN 60745-2-6**:

Τρύπημα με κρούση σε μπετόν: $a_h = 13,0 \text{ m/s}^2$, $K = 1,5 \text{ m/s}^2$,

Καλέμισμα: $a_h = 14,0 \text{ m/s}^2$, $K = 1,5 \text{ m/s}^2$,

Η στάθμη κραδασμών που αναφέρεται σ' αυτές τις οδηγίες έχει μετρηθεί σύμφωνα με μια διαδικασία μέτρησης τυποποιημένη και μπορεί να χρησιμοποιηθεί στη σύγκριση διαφόρων ηλεκτρικών εργαλείων μεταξύ τους. Είναι επίσης κατάλληλη για έναν προσωρινό υπολογισμό της επιβάρυνσης από τους κραδασμούς.

Η στάθμη κραδασμών που αναφέρεται αντιπροσωπεύει τις βασικές χρήσεις του ηλεκτρικού εργαλείου. Σε περίπτωση, όμως, που το ηλεκτρικό εργαλείο θα χρησιμοποιηθεί διαφορετικά, με μη προτεινόμενα εργαλεία ή χωρίς επαρκή συντήρηση, τότε η στάθμη κραδασμών μπορεί να είναι κι αυτή διαφορετική. Αυτό μπορεί να αυξήσει σημαντικά την επιβάρυνση από τους κραδασμούς κατά τη συνολική διάρκεια ολόκληρου του χρονικού διαστήματος που εργάζεσθε.

Για την ακριβή εκτίμηση της επιβάρυνσης από τους κραδασμούς θα πρέπει να λαμβάνονται επίσης υπόψη και οι χρόνοι κατά τη διάρκεια των οποίων το εργαλείο βρίσκεται εκτός λειτουργίας ή λειτουργεί, χωρίς όμως στην πραγματικότητα να χρησιμοποιείται. Αυτό μπορεί να μειώσει σημαντικά την επιβάρυνση από τους κραδασμούς κατά τη διάρκεια ολόκληρου του χρονικού διαστήματος που εργάζεσθε.

Γι' αυτό, πριν αρχίσουν οι επιπτώσεις των κραδασμών, πρέπει να καθορίζετε συμπληρωματικά μέτρα ασφαλείας για την προστασία του χειριστή όπως: Συντήρηση του ηλεκτρικού εργαλείου και των εξαρτημάτων που χρησιμοποιείτε, διατήρηση ζεστών των χεριών, οργάνωση της εκτέλεσης των διάφορων εργασιών.

Συναρμολόγηση

► **Βγάξτε το φικ από την πρίζα πριν από οποιαδήποτε εργασία στο ηλεκτρικό εργαλείο.**

Πρόσθετη λαβή

► **Χρησιμοποιείτε το ηλεκτρικό εργαλείο σας μόνο με την πρόσθετη λαβή (14).**

Περιστροφή της πρόσθετης λαβής (βλέπε εικόνα A)

Μπορείτε να στρέψετε την πρόσθετη λαβή (14) κατά βούληση, για την επίτευξη μιας ασφαλούς και ξεκοιραστής στάσης εργασίας.

- Γυρίστε το κάτω μέρος της πρόσθετης λαβής (14) ενάντια στη φορά των δεικτών του ρολογιού και στρέψτε την πρόσθετη λαβή (14) στην επιθυμητή θέση. Μετά σφίξτε ξανά το κάτω μέρος της πρόσθετης λαβής (14) προς τη φορά των δεικτών του ρολογιού σταθερά. Προσέξτε, να περάσει η ταινία σύσφιξης της πρόσθετης λαβής στο αντίστοιχο αυλάκι του περιβλήματος.

Επιλογή τσοκ και εξαρτημάτων

Για το τρύπημα με κρούση και για το καλέμισμα χρειάζεστε εξαρτήματα SDS-plus τα οποία τοποθετούνται στο τσοκ SDS. Για τρύπημα χωρίς κρούση σε ξύλα, μέταλλα και σε κεραμικά και πλαστικά υλικά καθώς και για βιδώματα πρέπει να χρησιμοποιείτε εργαλεία χωρίς SDS-plus (π.χ. τρυπάνια με κυλινδρικό στέλεχος). Για τα εξαρτήματα αυτά χρειάζεστε ή ένα ταχυσόκ ή ένα γραναζωτό τσοκ.

Το αντικαθιστούμενο τσοκ SDS-plus (2) μπορεί να αντικατασταθεί εύκολα με το συμπαριδόμενο αντικαθιστούμενο ταχυσόκ (1).

Αλλαγή τσοκ

Τοποθέτηση/αφαίρεση του γραναζωτού τσοκ

GBH 240

Για να μπορείτε να εργαστείτε με εξαρτήματα χωρίς SDS-plus (π.χ. τρυπάνια με κυλινδρικό στέλεχος), πρέπει να συναρμολογήσετε ένα κατάλληλο τσοκ (γραναζωτό ή ταχυσόκ, εξάρτημα).

Συναρμολόγηση γραναζωτού τσοκ (βλέπε εικόνα B)

- Βιδώστε το στέλεχος υποδοχής SDS-plus (18) σε ένα γραναζωτό τσοκ (17). Ασφαλίστε το γραναζωτό τσοκ (17) με τη βίδα ασφάλισης (16). **Προσέξτε, ότι η βίδα ασφάλισης έχει ένα αριστερόστροφο σπείρωμα.**

Τοποθέτηση γραναζωτού τσοκ (βλέπε εικόνα B)

- Καθαρίστε και λιπάνετε ελαφρά το άκρο του στελέχους υποδοχής που μπαίνει στο γραναζωτό τσοκ.
- Εισάγετε το γραναζωτό τσοκ με το στέλεχος υποδοχής με περιστροφή στην υποδοχή εργαλείου μέχρι να ασφαλίσει αυτόματα.
- Ελέγξτε την ασφάλιση, τραβώντας το γραναζωτό τσοκ.

Αφαίρεση του γραναζωτού τσοκ

- Σπρώξτε τον δακτύλιο ασφάλισης (5) προς τα πίσω και αφαιρέστε το γραναζωτό τσοκ (17).

Αφαίρεση/τοποθέτηση του αντικαθιστούμενου τσοκ

GBH 240 F

Αφαίρεση του αντικαθιστούμενου τσοκ (βλέπε εικόνα C)

- Τραβήξτε τον δακτύλιο ασφάλισης του αντικαθιστούμενου τσοκ (6) προς τα πίσω, κρατήστε τον σε αυτή τη θέση σταθερά και αφαιρέστε το αντικαθιστούμενο τσοκ SDS-plus (2) ή το αντικαθιστούμενο ταχυσόκ (1) προς τα εμπρός.
- Μετά την αφαίρεση προστατεύστε το αντικαθιστούμενο τσοκ από τη ρύπανση.

Τοποθέτηση του αντικαθιστούμενου τσοκ (βλέπε εικόνα D)

- Καθαρίζετε το αντικαθιστούμενο τσοκ πριν το τοποθετήσετε και λιπαίνετε ελαφρά το άκρο σφήνωσης.
- Πιάστε το αντικαθιστούμενο τσοκ SDS-plus (2) ή το αντικαθιστούμενο ταχυσόκ (1) με ολόκληρο το χέρι. Σπρώξτε το αντικαθιστούμενο τσοκ περιστροφικά πάνω στην υποδοχή του τσοκ (19), μέχρι να ακούσετε τον χαρακτηριστικό ήχο ασφάλισης.
- Το αντικαθιστούμενο τσοκ ασφαλίσει αυτόματα. Ελέγξτε την ασφάλιση, τραβώντας το αντικαθιστούμενο τσοκ.

Αλλαγή εξαρτημάτων

Το προστατευτικό κάλυμμα σκόνης (4) εμποδίζει σε μεγάλο βαθμό την διείσδυση της σκόνης τρυπήματος στην υποδοχή εξαρτήματος κατά τη διάρκεια της λειτουργίας. Προσέξτε κατά την τοποθέτηση του εξαρτήματος, να μην υποστεί ζημιά το προστατευτικό κάλυμμα σκόνης (4).

- ▶ **Ένα χαλασμένο προστατευτικό κάλυμμα σκόνης πρέπει να αντικαθίσταται αμέσως. Συνιστάται η ανάθεση της αντικατάστασης σε μια υπηρεσία εξυπηρέτησης πελατών.**

Αλλαγή εξαρτήματος (SDS-plus)

Τοποθέτηση του εξαρτήματος SDS plus (βλέπε εικόνα E)

Με το τσοκ SDS-plus μπορείτε να αλλάξετε το τοποθετημένο εξάρτημα απλά και άνετα, χωρίς να χρησιμοποιήσετε άλλα εργαλεία.

- **GBH 240 F:** Τοποθετήστε το αντικαθιστούμενο τσοκ SDS-plus (2).
- Καθαρίστε και λιπάνετε ελαφρά το άκρο σφήνωσης του εξαρτήματος.
- Τοποθετήστε το εξάρτημα περιστροφικά στην υποδοχή εξαρτήματος, μέχρι να ασφαλιστεί από μόνο του.
- Τραβήξτε το εξάρτημα, για να ελέγξετε την ασφάλιση.

Το εξάρτημα SDS-plus λόγω συστήματος κινείται ελεύθερα.

Έτσι, στην περιστροφή χωρίς φορτίο, το τρυπάνι δεν περιστρέφεται ακριβώς κυκλικά. Αυτό, όμως, δεν επιδρά στην ακρίβεια της τρύπας, επειδή κατά το τρύπημα το τρυπάνι αυτοκεντράρεται.

Αφαίρεση του εξαρτήματος SDS-plus (βλέπε εικόνα F)

- Σπρώξτε τον δακτύλιο ασφάλισης (5) προς τα πίσω και αφαιρέστε το εξάρτημα.

Αλλαγή εξαρτήματος, γραναζωτό τσοκ

GBH 240

Τοποθέτηση του εξαρτήματος

- Υπόδειξη: Μη χρησιμοποιείτε εξαρτήματα χωρίς SDS-plus για τρύπημα με κρούση ή καλέμισμα! Τα εργαλεία χωρίς SDS-plus και τα αντίστοιχα τσοκ καταστρέφονται όταν χρησιμοποιούνται για τρύπημα με κρούση και για καλέμισμα.
- Τοποθετήστε ένα γραναζωτό τσοκ (17).
- Ανοίξτε το γραναζωτό τσοκ (17), περιστρέφοντας, ώπου να μπορεί το εξάρτημα να τοποθετηθεί. Τοποθετήστε το εξάρτημα.

- Τοποθετήστε το κλειδί του τσοκ στις αντίστοιχες τρύπες του γραναζωτού τσοκ **(17)** και αφίξτε το εξάρτημα ομοιόμορφα.
- Γυρίστε τον διακόπτη αναστολής κρούσης/περιστροφής **(11)** στη θέση «Τρύπημα».

Αφαίρεση του εξαρτήματος

- Γυρίστε τον δακτύλιο του γραναζωτού τσοκ **(17)** με τη βοήθεια του κλειδιού τσοκ ενάντια στη φορά των δεικτών του ρολογιού, ώσπου να μπορεί να αφαιρεθεί το εξάρτημα.

Αλλαγή εξαρτήματος, αντικαθιστούμενο ταχυσοκ

GBH 240 F

Τοποθέτηση του εξαρτήματος (βλέπε εικόνα G)

Υπόδειξη: Μη χρησιμοποιείτε εξάρτηματα χωρίς SDS-plus για τρύπημα με κρούση ή καλέμιομα! Τα εργαλεία χωρίς SDS-plus και τα αντίστοιχα τσοκ καταστρέφονται όταν χρησιμοποιούνται για τρύπημα με κρούση και για καλέμιομα.

- Τοποθετήστε το αντικαθιστούμενο ταχυσοκ **(1)**.
- Κρατήστε τον δακτύλιο συγκράτησης **(21)** του αντικαθιστούμενου ταχυσοκ σταθερά. Ανοίξτε την υποδοχή εξαρτήματος, περιστρέφοντας τον μπροστινό δακτύλιο **(20)** τόσο, μέχρι να μπορεί να τοποθετηθεί το εξάρτημα. Κρατήστε τον δακτύλιο συγκράτησης **(21)** σταθερά και γυρίστε τον μπροστινό δακτύλιο **(20)** δυνατά στην κατεύθυνση του βέλους, μέχρι να ακουστεί ο χαρακτηριστικός ήχος ασφάλισης.
- Ελέγξτε τη καλή προσαρμογή, τραβώντας το εξάρτημα.

Υπόδειξη: Εάν η υποδοχή εξαρτήματος ανοίξει μέχρι τέρμα, κατά το σφίξιμο της υποδοχής εξαρτήματος μπορεί να ακούγεται ένας ήχος ασφάλισης και να μην κλείνει η υποδοχή εξαρτήματος.

Γυρίστε σε αυτή την περίπτωση τον μπροστινό δακτύλιο **(20)** μία φορά ενάντια στην κατεύθυνση του βέλους. Μετά μπορείτε να κλείσετε την υποδοχή εξαρτήματος.

- Γυρίστε τον διακόπτη αναστολής κρούσης/περιστροφής **(11)** στη θέση «Τρύπημα».

Αφαίρεση του εξαρτήματος (βλέπε εικόνα H)

- Κρατήστε τον δακτύλιο συγκράτησης **(21)** του αντικαθιστούμενου ταχυσοκ σταθερά. Ανοίξτε την υποδοχή εξαρτήματος, περιστρέφοντας τον μπροστινό δακτύλιο **(20)** στην κατεύθυνση του βέλους, ώσπου να μπορεί το εξάρτημα να αφαιρεθεί.

Αναρρόφηση σκόνης/ροκανιδιών

Η σκόνη από ορισμένα υλικά, π. χ. από μολυβδόυχες μογιές, από μερικά είδη ξύλου, από ορυκτά υλικά και από μέταλλα μπορεί να είναι ανθυγιεινή. Η επαφή με τη σκόνη ή/και η εισπνοή της μπορεί να προκαλέσει αλλεργικές αντιδράσεις ή/και ασθένειες των αναπνευστικών οδών του χρήστη ή τυχόν παρευρισκομένων ατόμων.

Ορισμένα είδη σκόνης, π. χ. σκόνη από ξύλο βελανιδιάς ή οξιάς θεωρούνται καρκινογόνα, ιδιαίτερα σε συνδυασμό με διάφορα συμπληρωματικά υλικά που χρησιμοποιούνται στην κατεργασία ξύλων (ενώσεις χρωμίου, ξυλοπροστατευτικά μέσα). Η κατεργασία αμιαντούχων υλικών επιτρέπεται μόνο σε ειδικά εκπαιδευμένα άτομα.

- Να χρησιμοποιείτε κατά το δυνατό για το εκάστοτε υλικό την κατάλληλη αναρρόφηση.
- Να φροντίζετε για τον καλό αερισμό του χώρου εργασίας.
- Σας συμβουλεύουμε να φοράτε μάσκες αναπνευστικής προστασίας με φίλτρο κατηγορίας P2.

Να τηρείτε τις διατάξεις που ισχύουν στη χώρα σας για τα διάφορα υπό κατεργασία υλικά.

- **Αποφεύγετε τη δημιουργία συσώρευσης σκόνης στο χώρο που εργάζεστε.** Οι σκόνες αναφλέγονται εύκολα.

Αναρρόφηση σκόνης με Saugfix (εξάρτημα)

Συναρμολόγηση της διάταξης αναρρόφησης (βλέπε εικόνα I)

Για την αναρρόφηση σκόνης χρειάζεστε ένα Saugfix (εξάρτημα). Όταν τρυπάτε το Saugfix οπισθοχωρεί, ενώ ταυτόχρονα ένα ενσωματωμένο ελατήριο πιέζει την κεφαλή του Saugfix σφικτά επάνω στην επιφάνεια.

- Πατήστε το πλήκτρο για τη ρύθμιση του οδηγού βάθους **(12)** και αφαιρέστε τον οδηγό βάθους **(13)**. Πατήστε το πλήκτρο **(12)** εκ νέου και τοποθετήστε το Saugfix από μπροστά στην πρόσθετη λαβή **(14)**.
- Συνδέστε έναν εύκαμπο σωλήνα αναρρόφησης (διάμετρος 19 mm, εξάρτημα) στο άνοιγμα αναρρόφησης **(22)** του Saugfix.

Ο απορροφητήρας σκόνης πρέπει να είναι κατάλληλος για το εκάστοτε επεξεργαζόμενο κομμάτι.

Για την αναρρόφηση ιδιαίτερα ανθυγιεινής, καρκινογόνου ή ξηρής σκόνης πρέπει να χρησιμοποιείτε ειδικούς απορροφητήρες σκόνης.

Ρύθμιση του βάθους τρυπήματος στο Saugfix (βλέπε εικόνα J)

Μπορείτε να καθορίσετε το επιθυμητό βάθος τρυπήματος **X** επίσης και με συναρμολογημένο Saugfix.

- Σπρώξτε το εξάρτημα SDS-plus μέχρι τέρμα στην υποδοχή εξαρτήματος SDS-plus **(3)**. Η μη σταθερότητα του εξαρτήματος SDS-plus μπορεί να οδηγήσει σε λάθος ρύθμιση του βάθους τρυπήματος.
- Λύστε τη βίδα τύπου πεταλούδας **(26)** στο Saugfix.
- Τοποθετήστε το ηλεκτρικό εργαλείο, χωρίς να το θέσετε προηγουμένως σε λειτουργία, σταθερά πάνω στη θέση που θέλετε να τρυπήσετε. Το τοποθετημένο εργαλείο SDS-plus πρέπει να ακουμπήσει επάνω στην επιφάνεια.
- Μετακινήστε τον σωλήνα οδηγό **(27)** του Saugfix στο στήριγμά του έτσι, ώστε η κεφαλή του Saugfix να ακουμπά πάνω στην επιφάνεια τρυπήματος. Μη σπρώξετε τον σωλήνα οδηγό **(27)** πάνω στον τηλεσκοπικό σωλήνα **(25)** περισσότερο απ' ό,τι είναι απαραίτητο, έτσι ώστε να παραμένει ορατό ένα κατά το δυνατό μεγάλο μέρος της κλίμακας πάνω στον τηλεσκοπικό σωλήνα **(25)**.
- Σφίξτε ξανά τη βίδα τύπου πεταλούδας **(26)** σταθερά. Λύστε τη βίδα σύσφιξης **(23)** στον οδηγό βάθους του Saugfix.
- Μετακινήστε τον οδηγό βάθους **(24)** πάνω στον τηλεσκοπικό σωλήνα **(25)** έτσι, ώστε η απόσταση **X** που

- φαίνεται στην εικόνα, να ανταποκρίνεται στο επιθυμητό βάθος τρυπήματος.
- Σφίξτε τη βίδα σύσφιξης (23) σε αυτή τη θέση σταθερά.

Λειτουργία

Θέση σε λειτουργία

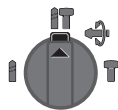
- Προσέξτε την τάση δικτύου! Τα στοιχεία της τάσης της πηγής ρεύματος πρέπει να ταυτίζονται με τα αντίστοιχα στοιχεία επάνω στην πινακίδα κατασκευαστή του ηλεκτρικού εργαλείου. Ηλεκτρικά εργαλεία με χαρακτηριστική τάση 230 V λειτουργούν και με τάση 220 V.

Ρύθμιση του τρόπου λειτουργίας

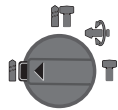
Με τον διακόπτη αναστολής κρούσης/περιστροφής (11) επιλέξτε τον τρόπο λειτουργίας του ηλεκτρικού εργαλείου.

- Για την αλλαγή του τρόπου λειτουργίας πατήστε το πλήκτρο απασφάλισης (10) και γυρίστε τον διακόπτη αναστολής κρούσης/περιστροφής (11) στην επιθυμητή θέση, μέχρι να ασφαλίσει με τον χαρακτηριστικό ήχο.

Υπόδειξη: Αλλάξτε τον τρόπο λειτουργίας μόνο σε περίπτωση απενεργοποιημένου ηλεκτρικού εργαλείου! Διαφορετικά μπορεί να υποστεί ζημιά το ηλεκτρικό εργαλείο.



Θέση για τρύπημα με κρούση σε μπετόν ή πέτρα



Θέση για το τρύπημα χωρίς κρούση σε ξύλο, μέταλλο, κεραμικό και συνθετικό υλικό καθώς και για βίδωμα



Θέση Vario-Lock για ρύθμιση της θέσης καλέμισματος
Σε αυτή τη θέση δεν ασφαλίζει ο διακόπτης αναστολής κρούσης/περιστροφής (11).




Θέση για καλέμισμα


Ρύθμιση φοράς περιστροφής

Με τον διακόπτη αλλαγής φοράς περιστροφής (7) μπορείτε να αλλάξετε τη φορά περιστροφής του ηλεκτρικού εργαλείου. Με πατημένο τον διακόπτη On/Off (9) αυτό δεν είναι δυνατό.

- Πατήστε τον διακόπτη αλλαγής της φοράς περιστροφής (7) μόνο σε περίπτωση ακινητοποιημένου ηλεκτρικού εργαλείου.

Για τρύπημα με κρούση, για τρύπημα και για καλέμισμα πρέπει να ρυθμίζετε πάντοτε τη δεξιόστροφη κίνηση.

- **Δεξιόστροφα:** Γυρίστε τον διακόπτη αλλαγής φοράς περιστροφής (7) και τις δύο πλευρές μέχρι τέρμα στη θέση .

- **Αριστερόστροφα:** Γυρίστε τον διακόπτη αλλαγής φοράς περιστροφής (7) και τις δύο πλευρές μέχρι τέρμα στη θέση .

Ενεργοποίηση/απενεργοποίηση

- Για την **ενεργοποίηση** του ηλεκτρικού εργαλείου πατήστε τον διακόπτη On/Off (9).
- Για την **ασφάλιση** του διακόπτη On/Off (9) κρατήστε τον πατημένο και πατήστε πρόσθετα το πλήκτρο ακινητοποίησης (8).
- Για την **απενεργοποίηση** του ηλεκτρικού εργαλείου αφήστε τον διακόπτη On/Off (9) ελεύθερο. Σε περίπτωση κλειδωμένου διακόπτη On/Off (9) πατήστε τον πρώτα και μετά αφήστε τον ελεύθερο.

Ρύθμιση αριθμού στροφών/κρούσεων

Μπορείτε να ρυθμίσετε συνεχώς τον αριθμό στροφών/κρούσεων του ενεργοποιημένου ηλεκτρικού εργαλείου, ανάλογα με την πίεση που ασκείτε στον διακόπτη On/Off (9). Ελαφριά πίεση του διακόπτη On/Off (9) έχει σαν αποτέλεσμα έναν χαμηλό αριθμό στροφών/κρούσεων. Καθώς αυξάνει η πίεση του διακόπτη, αυξάνει και ο αριθμός στροφών/κρούσεων.

Αλλαγή της θέσης καλέμιου (Vario-Lock)

Μπορείτε να ασφαλίσετε το καλέμι σε 36 θέσεις. Έτσι μπορείτε να πάρετε την καλύτερη δυνατή θέση εργασίας.

- Τοποθετήστε το καλέμι στην υποδοχή εξαρτήματος.
- Γυρίστε τον διακόπτη αναστολής κρούσης/περιστροφής (11) στη θέση «Vario-Lock».
- Γυρίστε την υποδοχή εξαρτήματος στην επιθυμητή θέση καλέμιου.
- Γυρίστε τον διακόπτη αναστολής κρούσης/περιστροφής (11) στη θέση «Καλέμισμα». Η υποδοχή του εξαρτήματος είναι έτσι ασφαλισμένη.
- Για το καλέμισμα επιλέξτε δεξιόστροφη κίνηση.

Υποδείξεις εργασίας

Ρύθμιση του βάθους τρυπήματος (βλέπε εικόνα Κ)

Με τον οδηγό βάθους (13) μπορεί να καθοριστεί το επιθυμητό βάθος τρυπήματος X.

- Πατήστε το πλήκτρο για τη ρύθμιση του οδηγού βάθους (12) και τοποθετήστε τον οδηγό βάθους στην πρόσθετη λαβή (14).
- Οι ραβδώσεις στον οδηγό βάθους (13) πρέπει να δείχνουν προς τα κάτω.
- Σπρώξτε το εξάρτημα SDS-plus μέχρι τέρμα στην υποδοχή εξαρτήματος SDS-plus (3). Η μη σταθερότητα του εξαρτήματος SDS-plus μπορεί να οδηγήσει σε λάθος ρύθμιση του βάθους τρυπήματος.
- Τραβήξτε έξω τον οδηγό βάθους τόσο, ώστε η απόσταση μεταξύ της μύτης του τρυπανιού και της άκρης του οδηγού βάθους να αντιστοιχεί στο επιθυμητό βάθος τρυπήματος X.

Συμπλέκτης υπερφόρτισης

- Σε περίπτωση που το εξάρτημα σφηνώσει ή προσκρούσει κάπου, διακόπεται η μετάδοση κίνησης στον άξονα. Κρατάτε το ηλεκτρικό εργαλείο, λόγω των

εμφανιζόμενων εδώ δυνάμεων, πάντοτε με τα δύο χέρια καλά σταθερά και φροντίζετε για μια ασφαλή στάση.

- ▶ **Απενεργοποιήστε το ηλεκτρικό εργαλείο και λύστε το εξάρτημα, όταν μπλοκάρει το ηλεκτρικό εργαλείο.**
- ▶ **Όταν θέσετε το ηλεκτρικό εργαλείο σε λειτουργία και το εξάρτημα τρυπήματος είναι μπλοκαρισμένο δημιουργούνται υψηλές αντιδραστικές ροπές.**

Τοποθέτηση των κατασβιδόλαμων (βλέπε εικόνα L)

- ▶ **Τοποθετείτε το ηλεκτρικό εργαλείο μόνο απενεργοποιημένο πάνω στο παξιμάδι/στη βίδα.** Τα περιστρεφόμενα εξαρτήματα μπορεί να γλιστρήσουν.

Για τη χρήση των κατασβιδόλαμων χρειάζεστε ένα στήριγμα γενικής χρήσης (28) με στέλεχος υποδοχής SDS-plus (εξάρτημα).

- Καθαρίζετε και λιπαίνετε ελαφρά το άκρο του στελέχους υποδοχής που μπαίνει στο γκραντζωτό τσοκ.
- Τοποθετήστε το στήριγμα γενικής χρήσης, γυρίζοντάς το, στην υποδοχή εργαλείου μέχρι να ασφαλίσει από μόνο του.
- Ελέγξτε την ασφάλιση, τραβώντας το στήριγμα γενικής χρήσης.
- Τοποθετήστε την κατασβιδόλαμα στο στήριγμα γενικής χρήσης. Χρησιμοποιείτε πάντοτε κατασβιδόλαμες κατάλληλες για την κεφαλή της εκάστοτε βίδας.
- Για την αφαίρεση του στηρίγματος γενικής χρήσης σπρώξτε τον δακτύλιο ασφάλισης (5) προς τα πίσω και αφαιρέστε το στήριγμα γενικής χρήσης (28) από την υποδοχή εξαρτήματος.

Συντήρηση και σέρβις

Συντήρηση και καθαρισμός

- ▶ **Βγάζετε το φις από την πρίζα πριν από οποιαδήποτε εργασία στο ηλεκτρικό εργαλείο.**
- ▶ **Να διατηρείτε το ηλεκτρικό εργαλείο και τις σχισμές αερισμού πάντοτε σε καθαρή κατάσταση για να μπορείτε να εργάζεστε καλά και με ασφάλεια.**

Μια τυχόν αναγκαία αντικατάσταση του ηλεκτρικού καλωδίου πρέπει να διεξαχθεί από τη **Bosch** ή από ένα εξουσιοδοτημένο κέντρο σέρβις για ηλεκτρικά εργαλεία της **Bosch**, για να αποφευχθεί έτσι κάθε κίνδυνος της ασφάλειας.

- ▶ **Ένα χαλασμένο προστατευτικό κάλυμμα σκόνης πρέπει να αντικαθίσταται αμέσως. Συνιστάται η ανάθεση της αντικατάστασης σε μια υπηρεσία εξυπηρέτησης πελατών.**
- Καθαρίζετε την υποδοχή εξαρτήματος (3) μετά από κάθε χρήση.

Εξυπηρέτηση πελατών και συμβουλές εφαρμογής

Η υπηρεσία εξυπηρέτησης πελατών απαντά στις ερωτήσεις σας σχετικά με την επισκευή και τη συντήρηση του προϊόντος σας καθώς και για τα αντίστοιχα ανταλλακτικά. Σχέδια συναμολόγησης και πληροφορίες για τα ανταλλακτικά θα βρείτε επίσης κάτω από: **www.bosch-pt.com**

Η ομάδα παροχής συμβουλών της Bosch απαντά ευχαρίστως τις ερωτήσεις σας για τα προϊόντα μας και τα εξαρτήματά τους. Δώστε σε όλες τις ερωτήσεις και παραγγελίες ανταλλακτικών οπωσδήποτε το 10ψήφιο κωδικό αριθμό σύμφωνα με την πινακίδα τύπου του προϊόντος.

Ελλάδα

Robert Bosch A.E.
Ερχείας 37
19400 Κορωπί – Αθήνα
Τηλ.: 210 5701258
Φαξ: 210 5701283
Email: pt@gr.bosch.com
www.bosch.com
www.bosch-pt.gr

Περαιτέρω διευθύνσεις σέρβις θα βρείτε στην ηλεκτρονική διεύθυνση:

www.bosch-pt.com/serviceaddresses

Απόσυρση

Τα ηλεκτρικά εργαλεία, τα εξαρτήματα και οι συσκευασίες πρέπει να ανακυκλώνονται με τρόπο φιλικό προς το περιβάλλον.



Μην ρίχνετε τα ηλεκτρικά εργαλεία στα απορρίμματα του σπιτιού σας!

Μόνο για χώρες της ΕΕ:

Σύμφωνα με την Ευρωπαϊκή Οδηγία 2012/19/ΕΕ σχετικά με τις παλιές ηλεκτρικές και ηλεκτρονικές συσκευές και τη μεταφορά της οδηγίας αυτής σε εθνικό δίκαιο δεν είναι πλέον υποχρεωτικό, τα άχρηστα ηλεκτρικά εργαλεία να συλλέγονται ξεχωριστά για να ανακυκλωθούν με τρόπο φιλικό προς το περιβάλλον.

Türkçe

Güvenlik talimatı

Elektrikli El Aletleri İçin Genel Güvenlik Uyarıları

UYARI

Bütün güvenlik uyarılarını ve talimatları okuyun. Açıklanan

uyarılar ve talimatlara uyulmadığı takdirde elektrik çarpmalarına, yangınlara ve/veya ağır yaralanmalara neden olunabilir.

Bütün uyarıları ve talimatları ileride kullanmak üzere saklayın.

Uyarı ve talimatlarda kullanılan "elektrikli el aleti" terimi, akım şebekesine bağlı (elektrikli) aletlerle akü ile çalışan aletleri (akülü) kapsamaktadır.

Çalışma yeri güvenliği

- ▶ **Çalıştığınız yeri temiz tutun ve iyi aydınlatın.** Dağınık veya karanlık alanlar kazalara davetiye çıkarır.

- ▶ **Yakınında patlayıcı maddeler, yanıcı sıvı, gaz veya tozların bulunduğu yerlerde elektrikli el aleti ile çalışmayın.** Elektrikli el aletleri, toz veya buharların tutuşmasına neden olabilecek kıvılcımlar çıkarırlar.
- ▶ **Elektrikli el aleti ile çalışırken çocukları ve etraftaki kişileri uzakta tutun.** Dikkatiniz dağılacak olursa aletin kontrolünü kaybedebilirsiniz.

Elektrik Güvenliği

- ▶ **Elektrikli el aletin fişi prize uymalıdır. Fişi hiçbir zaman değiştirmeyin. Korumalı (topraklanmış) elektrikli el aletleri ile birlikte adaptör fiş kullanmayın.** Değiştirilmemiş fiş ve uygun priz elektrik çarpma tehlikesini azaltır.
- ▶ **Borular, kalorifer petekleri, ısıtıcılar ve buzdolapları gibi topraklanmış yüzeylerle vücudunuzun temas etmesinden kaçının.** Vücudunuz topraklandığı anda büyük bir elektrik çarpma tehlikesi ortaya çıkar.
- ▶ **Elektrikli el aletlerini yağmur altında veya nemli ortamlarda bırakmayın.** Suyun elektrikli el aleti içine sızması elektrik çarpma tehlikesini artırır.
- ▶ **Kabloya zarar vermeyin. Elektrikli el aletini kablodan tutarak taşımayın, kabloyu kullanarak çekmeyin veya kablodan çekerek fişi çıkarmayın. Kabloyu ateş, yanıcı ve/veya keskin ve hareket eden maddelerden uzak tutun.** Hasarlı veya dolaşmış kablo elektrik çarpma tehlikesini artırır.
- ▶ **Bir elektrikli el aleti ile açık havada çalışırken mutlaka açık havada kullanılmaya uygun uzatma kablosu kullanın.** Açık havada kullanılmaya uygun uzatma kablosunun kullanılması elektrik çarpma tehlikesini azaltır.
- ▶ **Elektrikli el aletin nemli ortamlarda çalıştırılması şartsa mutlaka kaçak akım koruma rölesi kullanın.** Kaçak akım koruma rölesi şalterinin kullanımı elektrik çarpma tehlikesini azaltır.

Kişilerin Güvenliği

- ▶ **Dikkatli olun, ne yaptığınıza dikkat edin, elektrikli el aleti ile işinizi makul bir tempo ve yöntemle yürütün.** Yorgunsanız, kullandığınız hapların, ilaçların veya alkolün etkisinde iseniz elektrikli el aletini kullanmayın. Elektrikli el aletini kullanırken bir anki dikkatsizlik önemli yaralanmalara neden olabilir.
- ▶ **Daima kişisel koruyucu donanım kullanın. Daima koruyucu gözlük kullanın.** Elektrikli el aletin türü ve kullanımına uygun olarak; toz maskesi, kaymayan iş ayakkabıları, koruyucu kask veya koruyucu kulaklık gibi koruyucu donanım kullanımı yaralanma tehlikesini azaltır.
- ▶ **Aleti yanlışlıkla çalıştırmaktan kaçının. Güç kaynağına ve/veya aküye bağlamadan, elinize alıp taşımadan önce elektrikli el aletin kapalı olduğundan emin olun.** Elektrikli el aletini parmağınız şalter üzerinde dururken taşırsanız ve elektrikli el aleti açırken fişi prize sokarsanız kazalara neden olabilirsiniz.
- ▶ **Elektrikli el aletini çalıştırmadan önce ayar aletlerini veya anahtarları aletten çıkarın.** Elektrikli el aletin

dönen parçaları içinde bulunabilecek bir yardımcı alet yaralanmalara neden olabilir.

- ▶ **Çalışırken vücudunuz anormal durumda olmasın. Çalışırken duruşunuz güvenli olsun ve dengeyi her zaman koruyun.** Bu sayede elektrikli el aletini beklenmedik durumlarda daha iyi kontrol edebilirsiniz.
- ▶ **Uygun iş elbiseleri giyin. Geniş giysiler giymeyin ve takı takmayın. Saçlarınızı, giysileriniz ve eldivenlerinizi aletin hareketli parçalarından uzak tutun.** Bol giysiler, uzun saçlar veya takılar aletin hareketli parçaları tarafından tutulabilir.
- ▶ **Toz emme donanımı veya toz tutma tertibatı kullanırken, bunların bağlı olduğundan ve doğru kullanıldığından emin olun.** Toz emme donanımının kullanımı tozdan kaynaklanabilecek tehlikeleri azaltır.

Elektrikli el aletlerinin kullanımı ve bakımı

- ▶ **Elektrikli el aletini aşırı ölçüde zorlamayın. Yaptığınızı işe uygun elektrikli el aleti ile, belirlenen çalışma alanında daha iyi ve güvenli çalışırsınız.**
- ▶ **Şalteri bozuk olan elektrikli el aletini kullanmayın.** Açılıp kapanamayan bir elektrikli el aleti tehlikelidir ve onarılmalıdır.
- ▶ **Elektrikli el aletinde bir ayarlama işlemine başlamadan ve/veya aküyü çıkarmadan önce, herhangi bir aksesuarı değiştirirken veya elektrikli el aletini elinizden bırakırken fişi prizden çekin.** Bu önlem, elektrikli el aletinin yanlışlıkla çalışmasını önler.
- ▶ **Kullanım dışı duran elektrikli el aletlerini çocukların ulaşamayacağı bir yerde saklayın. Aleti kullanmayı bilmeyen veya bu kullanım kılavuzunu okumayan kişilerin aletle çalışmasına izin vermeyin.** Deneyimsiz kişiler tarafından kullanıldığında elektrikli el aletleri tehlikelidir.
- ▶ **Elektrikli el aletinizin bakımını özenle yapın. Elektrikli el aletinizin kusursuz olarak çalışmasını engelleyebilecek bir durumun olup olmadığını, hareketli parçaların kusursuz olarak işlev görüp görmediklerini ve sıkışıp sıkışmadıklarını, parçaların hasarlı olup olmadığını kontrol edin. Elektrikli el aletini kullanmaya başlamadan önce hasarlı parçaları onartın.** Birçok iş kazası elektrikli el aletlerine yeterli bakım yapılmamasından kaynaklanır.
- ▶ **Kesici uçları daima keskin ve temiz tutun.** Özenle bakımı yapılmış keskin kenarlı kesme uçlarının malzeme içinde sıkışma tehlikesi daha azdır ve daha rahat kullanım olanağı sağlarlar.
- ▶ **Elektrikli el aletini, aksesuarı, uçları ve benzerlerini, bu özel tip alet için öngörülen talimata göre kullanın. Bu sırada çalışma koşullarını ve yaptığınız işi dikkate alın.** Elektrikli el aletlerinin kendileri için öngörülen alanın dışında kullanılması tehlikeli durumlara neden olabilir.

Servis

- ▶ **Elektrikli el aletinizi sadece yetkili personele ve orijinal yedek parça kullanma koşulu ile onartın.** Bu

sayede elektrikli el aletinin güvenliğini sürekli hale getirirsiniz.

Kırcı delici güvenlik uyarıları

- ▶ **Koruyucu kulaklık takın.** Gürültüye maruz kalınması işitme kaybına neden olabilir.
- ▶ **El aleti ile birlikte verildiyse ek tutamağı/tutamakları kullanın.** Kontrol kaybı fiziksel yaralanmalara neden olabilir.
- ▶ **Bir çalışma sırasında kesme aksesuarının veya tespit elemanının gizli bir kablo sistemi veya kendi kablosuyla temas etme ihtimali varsa elektrikli el aletini izolasyonlu tutamak yüzeylerinden tutun.** Kesme aksesuarının ve tespit elemanının "içinden elektrik geçen" bir kabloyla temas etmesi durumunda elektrikli el aletinin metal parçaları "elektriğe" maruz kalabilir ve operatöre elektrik çarpmasına neden olabilir.
- ▶ **Görünmeyen ikmal hatlarını belirlemek için uygun tarama cihazları kullanın veya yerel tedarik şirketi ile iletişime geçin.** Elektrik kablolarıyla temas yanıklara ve elektrik çarpmasına neden olabilir. Bir gaz borusuna hasar vermek patlamaya neden olabilir. Su borularının hasar görmesi maddi zararlara veya elektrik çarpmasına neden olabilir.
- ▶ **Elinizden bırakmadan önce elektrikli el aletinin tam olarak durmasını bekleyin.** Uç takılabilir ve elektrikli el aletinin kontrolünü kaybedebilirsiniz.
- ▶ **İş parçasını emniyete alın.** Bir germe tertibatı veya mengine ile sabitlenen iş parçası elle tutmaya oranla daha güvenli tutulur.
- ▶ **Çalışırken elektrikli el aletini iki elinizle sıkıca tutun ve duruşunuzun güvenli olmasına dikkat edin.** Elektrikli el aleti iki elle daha güvenli kullanılır.

Ürün ve performans açıklaması



Bütün güvenlik talimatını ve uyarıları okuyun. Güvenlik talimatlarına ve uyarılara uyulmadığı takdirde elektrik çarpmasına, yangına ve/veya ciddi yaralanmalara neden olunabilir.

Lütfen kullanma kılavuzunun ön kısmındaki resimlere dikkat edin.

Usulüne uygun kullanım

Bu elektrikli el aleti; beton, tuğla ve taş malzemede darbeli delme ve hafif kırma işleri için tasarlanmıştır. Bu alet aynı

zamanda ahşap, metal, seramik ve plastik malzemede darbesiz delme işlerine de uygundur. Elektronik kontrollü ve sağ/sol dönüşlü elektrikli el aletleri vidalama için de uygundur.

Şekli gösterilen elemanlar

Şekli gösterilen elemanların numaraları grafik sayfasındaki elektrikli el aleti resmindeki numaralarla aynıdır.

- (1) Anahtarsız değiştirilebilir mandren (GBH 240 F)
- (2) SDS plus değiştirilebilir mandren
- (3) SDS plus uç girişi
- (4) Tozdan koruma kapağı
- (5) Kilitleme kovanı
- (6) Değiştirilebilir mandren kilitleme halkası (GBH 240 F)
- (7) Dönme yönü değiştirme şalteri
- (8) Açma/kapama şalteri sabitleme tuşu
- (9) Açma/kapama şalteri
- (10) Darbe/dönme stopu şalteri için boşa alma düğmesi
- (11) Darbe/dönme stopu şalteri
- (12) Derinlik mesnedi ayarı için tuş
- (13) Derinlik mesnedi
- (14) İlave tutamak (izolasyonlu tutamak yüzeyi)
- (15) Tutamak (izolasyonlu tutamak yüzeyi)
- (16) Anahtarlı mandren emniyet civatası^{a)}
- (17) Anahtarlı mandren^{a)}
- (18) Mandren için SDS plus giriş şaftı^{a)}
- (19) Mandren girişi (GBH 240 F)
- (20) Anahtarsız değiştirilebilir mandren ön kovanı (GBH 240 F)
- (21) Anahtarsız değiştirilebilir mandren tutma halkası (GBH 240 F)
- (22) Emme ünitesi emme deliği^{a)}
- (23) Emme ünitesi sıkma vidası^{a)}
- (24) Emme ünitesi derinlik mesnedi^{a)}
- (25) Emme ünitesi teleskop borusu^{a)}
- (26) Emme ünitesi kelebek vidası^{a)}
- (27) Emme ünitesi kılavuz borusu^{a)}
- (28) SDS plus giriş şaftı olan üniversal tutucu^{a)}

a) **Şekli gösterilen veya tanımlanan aksesuar standart teslimat kapsamında değildir. Aksesuarın tümünü aksesuar programımızda bulabilirsiniz.**

Teknik veriler

Kırcı-delici	GBH 240	GBH 240 F
Malzeme numarası	3 611 B72 1..	3 611 B73 0..
Devir sayısı kontrolü	●	●
Dönme stopu	●	●
Sağ/sol dönüş	●	●

Kırıcı-delici		GBH 240	GBH 240 F
Değiştirilebilir mandren		-	●
Giriş gücü	W	790	790
Darbe sayısı	dev/dak	0-4200	0-4200
Tek darbe enerjisi EPTA-Procedure 05:2016'ya uygundur	J	2,7	2,7
Nominal devir sayısı	dev/dak	0-930	0-930
Uç girişi		SDS plus	SDS max
Mil boynu çapı	mm	48,5	48,5
Maksimum delme çapı:			
- Beton	mm	24	24
- Duvar (buat ucu ile)	mm	68	68
- Çelik	mm	13	13
- Ahşap	mm	30	30
Ağırlığı EPTA-Procedure 01:2014 uyarınca	kg	2,8	2,9
Koruma sınıfı		□ / II	□ / II

Veriler 230 V'luk bir anma gerilimi [U] için geçerlidir. Farklı gerilimlerde ve farklı ülkelere özgü tiplerde bu veril değişebilir.

Gürültü/Titreşim bilgisi

Gürültü emisyon değerleri **EN 60745-2-6** uyarınca belirlenmektedir.

Elektrikli el aletin A ağırlıklı gürültü seviyesi tipik olarak: Ses basıncı seviyesi **93 dB(A)**; ses gücü seviyesi **104 dB(A)**. Tolerans $K = 3 \text{ dB}$.

Kulak koruması kullanın!

Toplam titreşim değerleri a_h (üç yönün vektör toplamı) ve tolerans K **EN 60745-2-6** uyarınca belirlenmektedir:

Betonda darbeli delme: $a_h = 13,0 \text{ m/s}^2$, $K = 1,5 \text{ m/s}^2$,

Kırma: $a_h = 14,0 \text{ m/s}^2$, $K = 1,5 \text{ m/s}^2$,

Bu talimatta belirtilen titreşim seviyesi normlandırılmış bir ölçme yöntemi ile ölçülmüştür ve elektrikli el aletlerinin karşılaştırılmasında kullanılabilir. Bu değer geçici olarak titreşim seviyesinin tahmin edilmesine uygundur.

Belirtilen titreşim seviyesi elektrikli el aletin temel kullanım alanlarını temsil eder. Ancak elektrikli el aleti başka kullanım alanlarında kullanılırken, farklı uçlarla kullanılırken veya yetersiz bakımla kullanılırken, titreşim seviyesi belirtilen değerden farklı olabilir. Bu da kullanıcıya binen titreşim yükünü bütün bir çalışma süresinde belirgin ölçüde yükseltebilir.

Titreşim yükünü tam olarak tahmin edebilmek için aletin kapalı olduğu veya çalıştığı halde kullanılmadığı süreler de dikkate alınmalıdır. Bu, toplam çalışma süresi içindeki titreşim yükünü önemli ölçüde azaltabilir.

Titreşimin kullanıcıya bindirdiği yük için önceden ek güvenlik önlemleri alın. Örneğin: Elektrikli el aletin ve uçların bakımı, ellerin sıcak tutulması, iş aşamalarının organize edilmesi.

Montaj

- ▶ Elektrikli el aletin kendinde bir çalışma yapmadan önce her defasında fişi prizden çekin.

İlave tutamak

- ▶ Elektrikli el aletinizi sadece ilave tutamakla (14) kullanın.

İlave tutamağın döndürülmesi (bkz. Resim A)

Güvenli ve yorulmadan çalışma tutuşu sağlamak üzere ilave tutamağı (14) istediğiniz konuma döndürebilirsiniz.

- İlave tutamağın (14) alt tutma parçasını saat yönünün tersine çevirin ve ilave tutamağı (14) istediğiniz pozisyona getirin. Sonra ilave tutamağın alt tutamak parçasını (14) saat yönünde tekrar döndürün. İlave tutamak germe bandının gövdedeki bu amaca yönelik oluşun içinde olduğundan emin olun.

Mandren ve uç seçimi

Darbeli delme ve kesikleme için SDS-plus mandrenine takılabilen SDS-plus uçlar gereklidir.

Ahşap, metal, seramik ve plastik malzemede darbesiz delme ile vidalama işlerinde SDS-plus'uz uçlar (örneğin silindir şaftlı uçlar) kullanılır. Bu uçlar için anahtarsız mandrene veya anahtarlı mandrene ihtiyacınız vardır.

: SDS-plus değiştirilebilir mandren (2) ürünle birlikte teslim edilen anahtarsız değiştirilebilir mandren (1) ile kolayca değiştirilebilir.

Mandrenin değiştirilmesi

Anahtarlı mandrenin takılması/sökülmesi

GBH 240

SDS plus bulunmayan aletler ile (örn. silindirik şaftlı matkap ucu) çalışabilmek için uygun bir mandren monte etmelisiniz (anahtarlı veya anahtarsız mandren, aksesuar).

Anahtarlı mandrenin monte edilmesi (bkz. Resim B)

- SDS plus giriş şaftını (18) bir anahtarlı mandrene (17) vidalayın. Anahtarlı mandreni (17) emniyet vidası (16) ile emniyete alın. **Emniyet civatasının sola dönüşlü olmasına dikkat edin.**

Anahtarlı mandrenin takılması (bkz. Resim B)

- Giriş şaftının takma ucunu temizleyin ve hafifçe gresleyin.
- Anahtarlı mandreni kendiliğinden kilitleme yapıncaya kadar giriş şaftını döndürerek uç girişine yerleştirin.
- Anahtarlı mandreni çekerek kilidin tam oturup oturmadığını kontrol edin.

Anahtarlı mandrenin çıkarılması

- Kilitleme kovanını (5) arkaya doğru itin ve anahtarlı mandreni (17) çıkarın.

Değiştirilebilir mandrenin çıkarılması/takılması

GBH 240 F

Değiştirilebilir mandrenin çıkarılması (bkz. Resim C)

- Değiştirilebilir mandren kilitleme halkasını (6) arkaya çekin, bu pozisyonda tutun ve SDS plus değiştirilebilir mandreni (2) veya hızlı germeli değiştirilebilir mandreni (1) öne doğru çekerek çıkarın.
- Çıkardıktan sonra değiştirilebilir mandreni kirlenmeye karşı koruyun.

Değiştirilebilir mandrenin takılması (bkz. Resim D)

- Yerleştirmeden önce değiştirilebilir mandreni temizleyin ve takma ucunu hafifçe gresleyin.
- SDS plus değiştirilebilir mandreni (2) veya hızlı germeli değiştirilebilir mandreni (1) elinizin bütünüyle kavrayın. Değiştirilebilir mandreni belirgin bir kavrama sesi duyuluncaya kadar mandren girişine (19) itin.
- Değiştirilebilir mandren kendiliğinden kilitlenir. Değiştirilebilir mandreni çekerek kilitlemeyi kontrol edin.

Uç değiştirme

Tozdan koruma kapağı (4) çalışma esnasında matkap tozunun uç girişine sızmasını büyük ölçüde önler. Ucu takarken tozdan koruma kapağının (4) hasar görmemesine dikkat edin.

- **Hasar gören tozdan koruma kapağını hemen değiştirin. Yenisini müşteri hizmetlerinden temin etmeniz önerilir.**

Uç değişimi (SDS plus)

SDS plus ucun takılması (bkz. resim E)

SDS-plus mandren ile ucu herhangi ek bir alet kullanmadan basit ve rahat biçimde değiştirebilirsiniz.

- **GBH 240 F:** SDS plus değiştirilebilir mandreni (2) takın.
- Ucu takma tarafını temizleyin ve hafifçe gresleyin.

- Ucu kendi kendine kilitlemene kadar döndürerek uç girişine yerleştirin.
- Ucu çekerek kilitlemenin tam olarak olup olmadığını kontrol edin.

SDS-plus uç sistem sayesinde rahatça hareket ettirebilirsiniz. Bu nedenle rölantide bir dönüş sapması oluşur. Bu deliğin hassasiyetini etkilemez, çünkü matkap ucu delme sırasında kendi kendini merkezler.

SDS-plus ucun çıkarılması (bkz. Resim F)

- Kilitleme kovanını (5) arkaya doğru itin ve ucu çıkarın.

Anahtarlı mandren uç değiştirme

GBH 240

Ucu takılması

Bilgi: SDS plus'sız uçları darbeli delme veya kırma için kullanmayın! SDS plus'sız uçlar ve mandreniniz darbeli delme ve kırma işlerinde hasar görür.

- Bir anahtarlı mandren (17) takın.
- Anahtarlı mandreni (17), alet tekrar yerleştirilene kadar döndürerek açın. Aleti takın.
- Mandren anahtarını anahtarlı mandrenin (17) ilgili deliklerine takın ve ucu her taraftan eşit ölçüde sıkın.
- Darbe/dönme stopunu (11) "Delme" pozisyonuna çevirin.

Ucu çıkarılması

- Anahtarlı mandrenin (17) kovanını mandren anahtarı ile uç çıkarılabilecek ölçüde saat hareket yönünün tersine çevirin.

Uç değiştirme anahtarsız değiştirilebilir mandren

GBH 240 F

Ucu takılması (bkz. Resim G)

Bilgi: SDS plus'sız uçları darbeli delme veya kırma için kullanmayın! SDS plus'sız uçlar ve mandreniniz darbeli delme ve kırma işlerinde hasar görür.

- Anahtarsız değiştirilebilir mandreni (1) takın.
- Hızlı germeli değiştirilebilir mandrenin tutma halkasını (21) sıkıca tutun. Uç girişini ön kovani (20) çevirerek, uç takılabilecek ölçüde açın. Tutma halkasını (21) sıkıca tutun ve ön kovani (20) kavrama sesi duyuluncaya kadar kuvvetlice ok yönüne çevirin.
- Ucu yerine sıkıca oturup oturmadığını kontrol edin.

Not: Uç girişi dayanak noktasına kadar açılırsa, uç girişini döndürerek takma sırasında bir kilitleme sesi duyulur ve uç girişi kapanmaz.

Bu durumda ön kovani (20) bir kez ok yönünün tersine çevirin. Böylece uç girişi kapatılır.

- Darbe/dönme stopunu (11) "Delme" pozisyonuna çevirin.

Ucu çıkarılması (bkz. Resim H)

- Hızlı germeli değiştirilebilir mandrenin tutma halkasını (21) sıkıca tutun. Ön kovani (20) ok yönüne çevirerek uç girişini uç alınacak ölçüde açın.

Toz ve tolaş emme

Kurşun içeren boyalar, bazı ahşap türleri, mineraller ve metaller gibi maddeler işlenirken ortaya çıkan toz sağlığa zararlı olabilir. Bu tozlara temas etmek veya bu tozları

solumak alerjik reaksiyonlara ve/veya kullanıcının veya onun yakınındaki kişilerin nefes alma yollarındaki hastalıklara neden olabilir.

Kayın veya meşe gibi bazı ağaç tozları kanserojen etkiye sahiptir, özellikle de ahşap işleme sanayiinde kullanılan katkı maddeleri (kromat, ahşap koruyucu maddeler) ile birlikte. Asbest içeren malzemeler sadece uzmanlar tarafından işlenmelidir.

- Mümkün olduğu kadar işlediğiniz malzemeye uygun bir toz emme tertibatı kullanın.
- Çalışma yerinizi iyi bir biçimde havalandırın.
- P2 filtre sınıfı filtre takılı soluk alma maskesi kullanmanızı tavsiye ederiz.

İşlenen malzemelere ait ülkenizdeki geçerli yönetmelik hükümlerine uyun.

► Çalıştığınız yerde toz birikmemesine dikkat edin.

Tozlar kolayca alevlenebilir.

Ayarlanabilir emme ünitesi ile toz emme (aksesuar)

Toz emme tertibatının monte edilmesi (bkz. Resim I)

Toz emme için bir ayarlanabilir emme ünitesi (aksesuar) gereklidir. Delme işlemi sırasında ayarlanabilir emme ünitesi yaylanır ve bu yolla emme ünitesinin başı daima tabanda tutulur.

- Derinlik mesnedi düğmesine (12) basın ve derinlik mesnedini (13) alın. Düğmeye (12) yeniden basın ve ayarlanabilir emme ünitesini ön taraftan ilave tutamağa (14) takın.
- Bir emme hortumunu (çapı 19 mm, aksesuar) ayarlanabilir emme ünitesinin emme deliğine (22) bağlayın.

Toz emme makinesi işlenen malzemeye uygun olmalıdır.

Özellikle sağlığa zararlı, kanserojen veya kuru tozları vakumlarken özel elektrik süpürgesi (sanayi tipi elektrik süpürgesi) kullanın.

Ayarlanabilir emme ünitesinde delik derinliğinin ayarlanması (bkz. Resim J)

İsteddiğiniz X delme derinliğini ayarlanabilir emme ünitesi takılı iken de belirleyebilirsiniz.

- SDS plus ucu SDS plus uç girişine (3) sonuna kadar itin. Aksi takdirde SDS plus ucun hareketliliği delme derinliğinin yanlış ayarına neden olabilir.
- Ayarlanabilir emme ünitesinin kelebek vidasını (26) gevşetin.
- Elektrikli el aletini açmadan sıkıca delinecek yere bastırın. SDS plus uç bu sırada yüzeye yerleştirilmelidir.
- Ayarlanabilir emme ünitesinin kılavuz borusunu (27) tutucu düzeneğine doğru itin, böylece ayarlanabilir emme ünitesi delinecek yüzeye dayanır. Kılavuz boruyu (27) teleskop borunun (25) üstüne gereğinden fazla itmeyin ve teleskop boru (25) üzerindeki skalanın büyük bir bölümü görünürsün.

- Kelebek vidayı (26) tekrar sıkın. Ayarlanabilir emme ünitesindeki derinlik mesnedinin kısaç vidasını (23) gevşetin.
- Derinlik mesnedini (24) teleskop boruya (25) o ölçüde itin ki, şekilde gösterilen mesafe X istediğiniz delme derinliğine eşit olsun.
- Kısaç vidayı (23) bu pozisyonda sıkın.

İşletim

Çalıştırma

- **Şebeke gerilimine dikkat edin! Akım kaynağının gerilimi elektrikli el aletinin tip etiketinde belirtilen gerilimle aynı olmalıdır. 230V ile işaretlenmiş elektrikli el aletleri 220V ile de çalıştırılabilir.**

İşletim türünün ayarlanması

Darbe/dönme stopu şalteri (11) ile elektrikli el aletinin çalışma modunu seçerek ayarlayın.

- Çalışma modunu değiştirmek için kilit açma tuşuna (10) basın ve darbe/dönme stopu şalterini (11) duyulur biçimde yerine oturana kadar istediğiniz pozisyona döndürün.

Not: İşletim türünü sadece elektrikli el aleti kapalı iken değiştirin! Aksi takdirde elektrikli el aleti hasar görebilir.



Dönme yönünün ayarlanması

Dönme yönü değiştirme şalteri (7) ile elektrikli el aletinin dönme yönünü değiştirebilirsiniz. Ancak açma/kapama şalteri (9) basılı durumda ise bu mümkün değildir.

- **Dönme yönü değiştirme şalterini (7) sadece elektrikli el aleti dururken kullanın.**

Darbeli delme, delme ve kırma için dönme yönünü her zaman sağa dönüş olarak ayarlayın.

- **Sağa dönüş:** Dönme yönü değiştirme şalterini (7) iki taraftan sonuna kadar ◀ pozisyonuna itin.
- **Sola dönüş:** Dönme yönü değiştirme şalterini (7) iki taraftan sonuna kadar ▶ pozisyonuna itin.

Açma/kapama

Enerjiden tasarruf etmek için elektrikli el aletini sadece kullandığınızda açın.

- Elektrikli el aletini **açmak** için açma/kapama şalterine **(9)** basın.
- Açma/kapama şalterini **(9) kilitlemek** için şalteri basılı tutun ve sabitleme tuşuna **(8)** basın.
- Elektrikli el aletini **kapatmak** için açma/kapama şalterini **(9)** bırakın. Açma/kapama şalteri **(9)** kilitli iken önce şaltere basın ve sonra bırakın.

Devir sayısının/darbe sayısının ayarlanması

Çalışmakta olan elektrikli el aletinin devir sayısını/darbe sayısını açma/kapama şalterine **(9)** bastığınız ölçüde kademesiz olarak ayarlayabilirsiniz.

Açma/kapama şalterine **(9)** hafifçe bastırma düşük devir sayısına/darbe sayısına neden olur. Bastırma kuvveti artınca devir sayısı/darbe sayısı da yükselir.

Keski pozisyonunun değiştirilmesi (Vario-Lock)

Keskiyi **36** konumlarına kilitleyebilirsiniz. Böylece optimum çalışma pozisyonuna ayarlayabilirsiniz.

- Kıрма ucunu uç girişine yerleştirin.
- Darbe/dönme stopu şalterini **(11)** "Vario-Lock" pozisyonuna çevirin.
- Ucu istediğiniz keski konumuna çevirin.
- Darbe/dönme stopu şalterini **(11)** "Kırma" pozisyonuna çevirin. Uç girişi kilitlenir.
- Kıрма için dönme yönünü sağa dönüş olarak ayarlayın.

Çalışırken dikkat edilecek hususlar**Delme derinliğinin ayarlanması (bkz. Resim K)**

Derinlik mesnedi **(13)** ile istenen delme derinliği **X** belirlenebilir.

- Derinlik mesnedi ayar tuşuna **(12)** basın ve derinlik mesnedini ilave tutamağa **(14)** takın. Derinlik mesnedi **(13)** üzerindeki oluklu kısım aşağıya bakmalıdır.
- SDS-plus ucu sonuna kadar SDS-plus uç girişine **(3)** itin. Aksi takdirde SDS-plus ucun hareketliliği delme derinliğinin yanlış ayarına neden olabilir.
- Derinlik mesnedini, matkap ucu ile derinlik mesnedi ucu arasındaki mesafe istenen delme derinliğine **X** denk olana kadar dışarı çekilmelidir.

Aşırı yük debriyajı

- ▶ **Uç takılır veya sıkışırsa, mil boynunun tahriki kesilir. Ortaya çıkan kuvvetler nedeniyle elektrikli el aletini her zaman iki elinizle sabit bir konumda tutun.**
- ▶ **Elektrikli el aleti bloke olursa elektrikli el aletini kapatın ve ucu çıkarın. Uç bloke durumda iken alet açılacak olursa yüksek reaksiyon momentleri ortaya çıkar.**

Vidalama uçlarının takılması (bkz. Resim L)

- ▶ **Elektrikli el aletini sadece kapalı durumda somunlara/vidalara yerleştirin.** Dönmekte olan uçlar kayabilir.

Vidalama uçlarının kullanılması için SDS-plus giriş şaftı (aksesuar) olan bir üniversal tutucu **(28)** gereklidir.

- Giriş şaftının takma ucunu temizleyin ve hafifçe gresleyin.
- Üniversal tutucuyu, kendi kendine kilitlenene kadar döndürerek uç girişine yerleştirin.
- Üniversal tutucuyu çekerek kilidin tam oturup oturmadığını kontrol edin.
- Üniversal tutucuya bir vidalama ucu oturtun. Sadece vida başına uygun vidalama ucu kullanın.
- Üniversal tutucunun çıkarılması için kilitleme kovanını **(5)** arkaya doğru itin ve üniversal tutucuyu **(28)** uç girişinden çıkarın.

Bakım ve servis**Bakım ve temizlik**

- ▶ **Elektrikli el aletinin kendinde bir çalışma yapmadan önce her defasında fiş prizden çekin.**
- ▶ **İyi ve güvenli çalışmak için elektrikli el aletini ve havalandırma aralıklarını temiz tutun.**

Bağlantı kablosunun değiştirilmesi gerekli ise, güvenlik nedenlerinden dolayı bu tertibat **Bosch**'den veya **Bosch** elektrikli el aletleri yetkili servisinden temin edilmelidir.

- ▶ **Hasar gören tozdan koruma kapağını hemen değiştirin. Yenisini müşteri hizmetlerinden temin etmeniz önerilir.**
- Uç girişini **(3)** her kullanımdan sonra temizleyin.

Müşteri servisi ve uygulama danışmanlığı

Müşteri servisleri ürününüzün onarım ve bakımı ile yedek parçalarına ait sorularınızı yanıtladılar. Tehlike işaretleri ve yedek parçalara ait bilgileri şu sayfada da bulabilirsiniz:

www.bosch-pt.com

Bosch uygulama danışma ekibi ürünlerimiz ve aksesuarları hakkındaki sorularınızda sizlere memnuniyetle yardımcı olur.

Bütün başvuru ve yedek parça siparişlerinizde ürünün tip etiketi üzerindeki 10 haneli malzeme numarasını mutlaka belirtin.

Sadece Türkiye için geçerlidir: Bosch genel olarak yedek parçaları 7 yıl hazır tutar.

Türkçe

Marmara Elektrikli El Aletleri Servis Hizmetleri Sanayi ve Ticaret Ltd. Şti.

Tersane cd. Zencefil Sok.No:6 Karaköy

Beyoğlu / İstanbul

Tel.: +90 212 2974320

Fax: +90 212 2507200

E-mail: info@marmarabps.com

Bağrıaçıklar Oto Elektrik

Motorlu Sanayi Çarşısı Doğruer Sk. No:9

Selçuklu / Konya

Tel.: +90 332 2354576

Tel.: +90 332 2331952

Fax: +90 332 2363492

E-mail: bagriaciklarotoelektrik@gmail.com

Akgül Motor Bobinaj San. Ve Tic. Ltd. Şti
Alaaddinbey Mahallesi 637. Sokak No:48/C
Nilüfer / Bursa

Tel.: +90 224 443 54 24

Fax: +90 224 271 00 86

E-mail: info@akgulbobinaj.com

Ankaralı Elektrik

Eski Sanayi Bölgesi 3. Cad. No: 43

Kocasinan / KAYSERİ

Tel.: +90 352 3364216

Tel.: +90 352 3206241

Fax: +90 352 3206242

E-mail: gunay@ankarali.com.tr

Asal Bobinaj

Eski Sanayi Sitesi Barbaros Cad. No: 24/C

Canik / Samsun

Tel.: +90 362 2289090

Fax: +90 362 2289090

E-mail: bpsasalbobinaj@hotmail.com

Aygem Elektrik Makine Sanayi ve Tic. Ltd. Şti.

10021 Sok. No: 11 AOSB

Çiğli / İzmir

Tel.: +90232 3768074

Fax: +90 232 3768075

E-mail: boschservis@aygem.com.tr

Bakırcıoğlu Elektrik Makine Hırdavat İnşaat Nakliyat Sanayi
ve Ticaret Ltd. Şti.

Karaağaç Mah. Sümerbank Cad. No:18/4

Merkez / Erzincan

Tel.: +90 446 2230959

Fax: +90 446 2240132

E-mail: bilgi@korfezelektrik.com.tr

Bosch Sanayi ve Ticaret A.Ş.

Elektrikli El Aletleri

Aydınlevler Mah. İnönü Cad. No: 20

Küçükyalı Ofis Park A Blok

34854 Maltepe-İstanbul

Tel.: 444 80 10

Fax: +90 216 432 00 82

E-mail: iletisim@bosch.com.tr

www.bosch.com.tr

Bulsan Elektrik

İstanbul Cad. Devrez Sok. İstanbul Çarşısı

No: 48/29 İskitler

Ulus / Ankara

Tel.: +90 312 3415142

Tel.: +90 312 3410302

Fax: +90 312 3410203

E-mail: bulsanbobinaj@gmail.com

Çözüm Bobinaj

Küsget San.Sit.A Blok 11Nolu Cd.No:49/A

Şehitkamil/Gaziantep

Tel.: +90 342 2351507

Fax: +90 342 2351508

E-mail: cozumbobinaj2@hotmail.com

Onarım Bobinaj

Raif Paşa Caddesi Çay Mahallesi No:67

İskenderun / HATAY

Tel.:+90 326 613 75 46

E-mail: onarim_bobinaj31@myynet.com

Faz Makine Bobinaj

Cumhuriyet Mah. Sanayi Sitesi Motor

İşleri Bölümü 663 Sk. No:18

Murat Paşa / Antalya

Tel.: +90 242 3465876

Tel.: +90 242 3462885

Fax: +90 242 3341980

E-mail: info@fazmakina.com.tr

Günşah Otomotiv Elektrik Endüstriyel Yapı Malzemeleri San
ve Tic. Ltd. Şti

Beylikdüzü Sanayi Sit. No: 210

Beylikdüzü / İstanbul

Tel.: +90 212 8720066

Fax: +90 212 8724111

E-mail: gunsaelektrik@ttmail.com

Sezmen Bobinaj Elektrikli El Aletleri İmalatı San ve Tic. Ltd.
Şti.

Ege İş Merkezi 1201/4 Sok. No: 4/B

Yenişehir / İzmir

Tel.: +90 232 4571465

Tel.: +90 232 4584480

Fax: +90 232 4573719

E-mail: info@sezmenbobinaj.com.tr

Üstündağ Bobinaj ve Soğutma Sanayi

Nusretiye Mah. Boyacılar Aralığı No: 9

Çorlu / Tekirdağ

Tel.: +90 282 6512884

Fax: +90 282 6521966

E-mail: info@ustundagsogutma.com

İŞIKLAR ELEKTRİK BOBİNAJ

Karasoku Mahallesi 28028. Sokak No:20/A

Merkez / ADANA

Tel.: +90 322 359 97 10 - 352 13 79

Fax: +90 322 359 13 23

E-mail: isiklar@isiklarelektrik.com

Diğer servis adreslerini şurada bulabilirsiniz:

www.bosch-pt.com/serviceaddresses

Tasfiye

Elektrikli el aleti, aksesuar ve ambalaj malzemesi çevre dostu bir yöntemle tasfiye edilmek üzere tekrar kazanım merkezine gönderilmektedir.



Elektrikli el aletlerini evsel çöplerin içine atmayın!

Sadece AB ülkeleri için:

Eski elektrikli el aletleri ve elektronik aletlere ilişkin 2012/19/EU sayılı Avrupa Birliği yönetmeliği ve bunların tek tek ülkelerin hukuklarına uyarlanması uyarınca, kullanım ömrünü tamamlamış elektrikli el aletleri ayrı ayrı toplanmak ve çevre dostu bir yöntemle tasfiye edilmek üzere yeniden kazanım merkezlerine gönderilmek zorundadır.

Polski

Wskazówki bezpieczeństwa

Ogólne zasady bezpieczeństwa podczas pracy z elektronarzędziami

⚠ OSTRZEŻENIE Należy przeczytać wszystkie ostrzeżenia i wskazówki. Nieprzestrzeganie poniższych ostrzeżeń i wskazówek może stać się przyczyną porażenia prądem elektrycznym, pożaru i/lub poważnych obrażeń ciała.

Należy zachować wszystkie ostrzeżenia i wskazówki dla dalszego zastosowania.

Pojęcie "elektonarzędzie" odnosi się do elektronarzędzi zasilanych energią elektryczną z sieci (z przewodem zasilającym) i do elektronarzędzi zasilanych akumulatorami (bez przewodu zasilającego).

Bezpieczeństwo w miejscu pracy

- ▶ **Miejsce pracy należy utrzymywać w czystości i zapewnić dobre oświetlenie.** Nieporządek i brak właściwego oświetlenia sprzyjają wypadkom.
- ▶ **Elektonarzędzi nie należy używać w środowiskach zagrożonym wybuchem, np. w pobliżu łatwopalnych cieczy, gazów lub pyłów.** Podczas pracy elektronarzędziami wytwarzają się iskry, które mogą spowodować zapłon pyłów lub oparów.
- ▶ **Podczas użytkowania elektronarzędzia należy zwrócić uwagę na to, aby dzieci i inne osoby postronne znajdowały się w bezpiecznej odległości.** Czynniki rozpraszające mogą spowodować utratę kontroli nad elektronarzędziem.

Bezpieczeństwo elektryczne

- ▶ **Wtyczki elektronarzędzi muszą pasować do gniazda. Nie wolno w żadnej sytuacji i w żaden sposób modyfikować wtyczek.** Podczas pracy elektronarzędziami z uziemieniem ochronnym nie wolno stosować żadnych wtyczek adaptacyjnych. Oryginalne wtyczki i pasujące do nich gniazda sieciowe zmniejszają ryzyko porażenia prądem.
- ▶ **Należy unikać kontaktu z uziemionymi elementami lub zwartymi z masą, takimi jak rury, grzejniki, kuchenki i lodówki.** Uziemienie ciała zwiększa ryzyko porażenia prądem elektrycznym.
- ▶ **Elektonarzędzi nie wolno narażać na kontakt z deszczem ani wilgocią.** Przedostanie się wody do wnętrza obudowy zwiększa ryzyko porażenia prądem elektrycznym.
- ▶ **Nie używać przewodu zasilającego do innych celów. Nie wolno używać przewodu do przenoszenia ani przesuwania elektronarzędzia; nie wolno też wyjmować wtyczki z gniazda, pociągając za przewód. Przewód należy chronić przed wysokimi temperaturami, należy go trzymać z dala od oleju, ostrych krawędzi i rucho-**

mych części urządzenia. Uszkodzone lub splątane przewody zwiększają ryzyko porażenia prądem elektrycznym.

- ▶ **W przypadku pracy elektronarzędziem na wolnym powietrzu, należy używać przewodu przedłużającego, przeznaczonego do zastosowań zewnętrznych.** Użycie przedłużacza przeznaczonego do pracy na zewnątrz zmniejsza ryzyko porażenia prądem elektrycznym.
- ▶ **Jeżeli nie ma innej możliwości, niż użycie elektronarzędzia w wilgotnym otoczeniu, należy podłączyć je do źródła zasilania wyposażonego w wyłącznik ochronny różnicowoprądowy.** Zastosowanie wyłącznika ochronnego różnicowoprądowego zmniejsza ryzyko porażenia prądem elektrycznym.

Bezpieczeństwo osób

- ▶ **Podczas pracy z elektronarzędziem należy zachować czujność, każdą czynność wykonywać ostrożnie i z rozwagą. Nie przystępować do pracy elektronarzędziem w stanie zmęczenia lub będąc pod wpływem narkotyków, alkoholu lub leków.** Chwila nieuwagi podczas pracy może grozić bardzo poważnymi obrażeniami ciała.
- ▶ **Stosować środki ochrony osobistej. Należy zawsze nosić okulary ochronne.** Noszenie osobistego wyposażenia ochronnego – maski przeciwpyłowej, obuwia z podeszwami przeciwpoślizgowymi, kasku ochronnego lub środków ochrony słuchu (w zależności od rodzaju i zastosowania elektronarzędzia) – zmniejsza ryzyko obrażeń ciała.
- ▶ **Należy unikać niezamierzonego uruchomienia narzędzia. Przed podłączeniem elektronarzędzia do źródła zasilania i/lub podłączeniem akumulatora, podniesieniem albo transportem urządzenia, należy upewnić się, że włącznik elektronarzędzia znajduje się w pozycji wyłączonej.** Przenoszenie elektronarzędzia z palcem opartym na włączniku/wyłączniku lub włożenie do gniazda sieciowego wtyczki włączonego narzędzia, może stać się przyczyną wypadków.
- ▶ **Przed włączeniem elektronarzędzia należy usunąć wszystkie narzędzia nastawcze i klucze maszynowe.** Narzędzia lub klucze, pozostawione w ruchomych częściach urządzenia, mogą spowodować obrażenia ciała.
- ▶ **Należy unikać nienaturalnych pozycji przy pracy. Należy dbać o stabilną pozycję przy pracy i zachowanie równowagi.** Dzięki temu można będzie łatwiej zaprowadzić nad elektronarzędziem w nieprzewidzianych sytuacjach.
- ▶ **Należy nosić odpowiednią odzież. Nie należy nosić luźnej odzieży ani biżuterii. Włosy, ubranie i rękawice należy trzymać z daleka od ruchomych części.** Luźna odzież, biżuteria lub długie włosy mogą zostać pochwycone przez ruchome części.
- ▶ **Jeżeli producent przewidział możliwość podłączenia odkurzacza lub systemu odsysania pyłu, należy upewnić się, że są one podłączone i są prawidłowo stosowane.** Użycie systemu odsysania pyłu może zmniejszyć zagrożenie zdrowia związane z emisją pyłu.

Obsługa i konserwacja elektronarzędzia

- ▶ **Nie należy przeciążać elektronarzędzia. Należy dobrać odpowiednie elektronarzędzie do wykonywanej czynności.** Odpowiednio dobrane elektronarzędzie wykoną pracę lepiej i bezpieczniej, z prędkością, do jakiej jest przystosowane.
- ▶ **Nie należy używać elektronarzędzia z uszkodzonym włącznikiem/wyłącznikiem.** Elektronarzędzie, którym nie można sterować za pomocą włącznika/wyłącznika, stwarza zagrożenie i musi zostać naprawione.
- ▶ **Przed rozpoczęciem jakichkolwiek prac nastawczych, przed wymianą osprzętu lub przed odłożeniem elektronarzędzia należy wyjąć wtyczkę z gniazda sieciowego i/lub usunąć akumulator.** Ten środek ostrożności ogranicza ryzyko niezamierzonego uruchomienia elektronarzędzia.
- ▶ **Nieużywane elektronarzędzia należy przechowywać w miejscu niedostępnym dla dzieci. Nie należy udostępniać narzędzia osobom, które nie są z nim obeznane lub nie zapoznały się z niniejszą instrukcją.** Elektronarzędzia w rękach nieprzeszkolonego użytkownika są niebezpieczne.
- ▶ **Konieczna jest należyta konserwacja elektronarzędzia. Należy kontrolować, czy ruchome części urządzenia prawidłowo funkcjonują i nie są zablokowane, czy nie doszło do uszkodzenia niektórych części oraz czy nie występują inne okoliczności, które mogą mieć wpływ na prawidłowe działanie elektronarzędzia. Uszkodzone części należy naprawić przed użyciem elektronarzędzia.** Wiele wypadków spowodowanych jest niewłaściwą konserwacją elektronarzędzi.
- ▶ **Należy stale dbać o czystość narzędzi skrawających i regularnie je ostrzyć.** Starannie konserwowane, ostre narzędzia skrawające rzadziej się blokują i są łatwiejsze w obsłudze.
- ▶ **Elektronarzędzi, osprzętu, narzędzi roboczych itp. należy używać zgodnie z ich instrukcjami oraz uwzględniać warunki i rodzaj wykonywanej pracy.** Niezgodne z przeznaczeniem użycie elektronarzędzia może doprowadzić do niebezpiecznych sytuacji.

Serwis

- ▶ **Prace serwisowe przy elektronarzędziu mogą być wykonywane wyłącznie przez wykwalifikowany personel i przy użyciu oryginalnych części zamiennych.** Gwarantuje to bezpieczną eksploatację elektronarzędzia.

Wskazówki dotyczące bezpieczeństwa pracy z młotami

- ▶ **Stosować środki ochrony słuchu.** Narażenie na hałas może stać się przyczyną utraty słuchu.
- ▶ **Stosować rękawice dodatkową lub rękawice dodatkowe, jeżeli wchodzi w skład wyposażenia elektronarzędzia.** Utrata kontroli nad elektronarzędziem może spowodować obrażenia ciała.
- ▶ **Podczas wykonywania prac, przy których narzędzie skrawające lub element mocujący mogłyby natrafić na**

ukryte przewody elektryczne lub na własny przewód zasilający, elektronarzędzie należy trzymać wyłącznie za izolowane powierzchnie. Kontakt narzędzia skrawającego lub elementu mocującego z przewodem elektrycznym pod napięciem może spowodować przekazanie napięcia na nieizolowane części metalowe elektronarzędzia, grożąc porażeniem prądem elektrycznym.

- ▶ **Należy używać odpowiednich detektorów w celu zlokalizowania instalacji lub zwrócić się o pomoc do lokalnego dostawcy usługi.** Kontakt z przewodami znajdującymi się pod napięciem może doprowadzić do powstania pożaru lub porażenia elektrycznego. Uszkodzenie przewodu gazowego może doprowadzić do wybuchu. Wniknięcie do przewodu wodociągowego powoduje szkody rzeczowe lub może spowodować porażenie elektryczne.
- ▶ **Przed odłożeniem elektronarzędzia należy poczekać, aż znajdzie się ono w bezruchu.** Narzędzie robocze może się zablokować i doprowadzić do utraty kontroli nad elektronarzędziem.
- ▶ **Należy zabezpieczyć obrabiany przedmiot.** Zamocowanie obrabianego przedmiotu w urządzeniu mocującym lub imadle jest bezpieczniejsze niż trzymanie go w ręku.
- ▶ **Elektronarzędzie należy trzymać podczas pracy mocno w obydwu rękach i zapewnić bezpieczną pozycję pracy.** Prowadzenie elektronarzędzia oburącz sprzyja bezpieczeństwu pracy.

Opis urządzenia i jego zastosowania



Należy przeczytać wszystkie wskazówki dotyczące bezpieczeństwa i zalecenia. Nieprzestrzeganie wskazówek dotyczących bezpieczeństwa i zaleceń może doprowadzić do porażenia prądem elektrycznym, pożaru i/lub poważnych obrażeń ciała.

Proszę zwrócić uwagę na rysunki zamieszczone na początku instrukcji obsługi.

Użycie zgodne z przeznaczeniem

Elektronarzędzie jest przeznaczone do wiercenia udarowego w betonie, cegle i kamieniu oraz do lżejszych prac związanych z dłutowaniem. Nadaje się ono również do wiercenia bez udaru w drewnie, metalu, płytkach ceramicznych i tworzywach sztucznych. Elektronarzędzia z elektroniczną regulacją oraz możliwością przełączania obrotów w prawo/lewo przystosowane są również do wkręcania.

Przedstawione graficznie komponenty

Numeracja przedstawionych graficznie komponentów odnosi się do schematu elektronarzędzia na stronach graficznych.

- (1) Szybkoszaciskowy wymienny uchwyt wiertarski (GBH 240 F)
- (2) Wymienny uchwyt wiertarski SDS-plus
- (3) Uchwyt narzędziowy SDS-plus
- (4) Osłona przeciwpyłowa

- (5) Tuleja ryglująca
- (6) Pierścień blokujący wymienny uchwyt wiertarski (GBH 240 F)
- (7) Przełącznik kierunku obrotów
- (8) Przycisk blokady włącznika/wyłącznika
- (9) Włącznik/wyłącznik
- (10) Przycisk odblokowujący przełącznik wiercenia udarowego / blokady obrotów
- (11) Przełącznik wiercenia udarowego/blokady obrotów
- (12) Przycisk do regulacji ogranicznika głębokości
- (13) Ogranicznik głębokości
- (14) Rękojeść dodatkowa (powierzchnia izolowana)
- (15) Rękojeść (powierzchnia izolowana)
- (16) Śruba zabezpieczająca do zębatego uchwyty wiertarskiego^{a)}
- (17) Zębaty uchwyt wiertarski^{a)}
- (18) Trzpień mocujący SDS-plus do uchwyty wiertarskiego^{a)}
- (19) Chwyt do uchwyty wiertarskiego (GBH 240 F)
- (20) Tuleja przednia szybkozaciskowego wymiennego uchwyty wiertarskiego (GBH 240 F)
- (21) Pierścień mocujący szybkozaciskowy wymiennego uchwyt wiertarski (GBH 240 F)
- (22) Otwór odsysający systemu odsysania pyłu^{a)}
- (23) Śruba zaciskowa systemu odsysania pyłu^{a)}
- (24) Ogranicznik głębokości systemu odsysania pyłu^{a)}
- (25) Rura teleskopowa systemu odsysania pyłu^{a)}
- (26) Śruba motylkowa systemu odsysania pyłu^{a)}
- (27) Rura prowadząca systemu odsysania pyłu^{a)}
- (28) Uchwyt uniwersalny z trzpieniem mocującym SDS-plus^{a)}
- a) **Osprzęt ukazany na rysunkach lub opisany w instrukcji użytkowania nie wchodzi w standardowy zakres dostawy. Kompletny asortyment wyposażenia dodatkowego można znaleźć w naszym katalogu osprzętu.**

Dane techniczne

Wiertarka udarowa		GBH 240	GBH 240 F
Numer katalogowy		3 611 B72 1..	3 611 B73 0..
Regulacja prędkości obrotowej		●	●
Blokada obrotów		●	●
Obroty w prawo/lewo		●	●
Wymienny uchwyt wiertarski		-	●
Moc nominalna	W	790	790
Liczba udarów	min ⁻¹	0-4200	0-4200
Energia udaru zgodnie z EPTA-Procedure 05:2016	J	2,7	2,7
Nominalna prędkość obrotowa	min ⁻¹	0-930	0-930
Uchwyt narzędziowy		SDS-plus	SDS-max
Średnica szyjki wrzeciona	mm	48,5	48,5
Maks. średnica wiercenia:			
- Beton	mm	24	24
- Mur (koronką wiertniczą)	mm	68	68
- Stal	mm	13	13
- Drewno	mm	30	30
Waga zgodnie z EPTA-Procedure 01:2014	kg	2,8	2,9
Klasa ochrony		□ / II	□ / II

Dane obowiązują dla napięcia znamionowego [U] 230 V. Przy napięciach odbiegających od powyższego i w przypadku specjalnych wersji produktu sprzedawanych w niektórych krajach dane te mogą się różnić.

Informacje o emisji hałasu i drgań

Wartości pomiarowe emisji hałasu zostały określone zgodnie z EN 60745-2-6.

Określony wg skali A poziom hałasu emitowanego przez urządzenie wynosi standardowo: poziom ciśnienia akustycz-

nego **93 dB(A)**; poziom mocy akustycznej **104 dB(A)**. Niepewność pomiaru K = 3 dB.

Stosować środki ochrony słuchu!

Wartości łączne drgań a_h (suma wektorowa z trzech kierunków) i niepewność pomiaru K oznaczone zgodnie z EN 60745-2-6:

wiercenie udarowe w betonie: $a_h = 13,0 \text{ m/s}^2$, $K = 1,5 \text{ m/s}^2$,
 dłutowanie: $a_h = 14,0 \text{ m/s}^2$, $K = 1,5 \text{ m/s}^2$,

Podany w niniejszej instrukcji poziom emisji hałasu został zmierzony zgodnie z określoną normą procedurą pomiarową i może zostać użyty do porównywania elektronarzędzi. Można go też użyć do wstępnej oceny ekspozycji na drgania.

Podany poziom drgań jest reprezentatywny dla podstawowych zastosowań elektronarzędzia. Jeżeli elektronarzędzie użyte zostanie do innych zastosowań lub z innymi narzędziami roboczymi, a także jeśli nie będzie wystarczająco konserwowane, poziom drgań może odbiegać od podanego. Podane powyżej przyczyny mogą spowodować podwyższenie ekspozycji na drgania podczas całego czasu pracy.

Aby dokładnie ocenić ekspozycję na drgania, trzeba wziąć pod uwagę także okresy, gdy urządzenie jest wyłączone lub gdy jest wprawdzie włączone, ale nie jest używane do pracy. W ten sposób łączna (obliczana na pełny wymiar czasu pracy) ekspozycja na drgania może okazać się znacznie niższa. Należy wprowadzić dodatkowe środki bezpieczeństwa, mające na celu ochronę osoby obsługującej przed skutkami ekspozycji na drgania, np.: konserwacja elektronarzędzia i narzędzi roboczych, zapewnienie odpowiedniej temperatury, aby nie dopuścić do wyziębienia rąk, właściwa organizacja czynności wykonywanych podczas pracy.

Montaż

- ▶ **Przed przystąpieniem do jakichkolwiek prac przy elektronarzędziu należy wyjąć wtyczkę z gniazda.**

Rękojeść dodatkowa

- ▶ **Elektronarzędzia należy używać wyłącznie z zamontowaną rękojeścią dodatkową (14).**

Ustawianie rękojeści dodatkowej (zob. rys. A)

Aby zająć stabilną i niemęczącą pozycję pracy, można dowolnie wychylić rękojeść dodatkową (14).

- Odkręcić dolną część rękojeści dodatkowej (14) w kierunku przeciwnym do ruchu wskazówek zegara i przesunąć rękojeść dodatkową (14) w żadaną pozycję. Następnie ponownie dokręcić dolną część rękojeści dodatkowej (14) w kierunku zgodnym z ruchem wskazówek zegara. Zwrócić uwagę na to, aby obejmą rękojeści dodatkowej umieszczona była w przeznaczonym do tego rowku na obudowie.

Wybór uchwyty wiertarskiego i narzędzi roboczych

Do wiercenia z udarem oraz do dłutowania należy używać narzędzi roboczych SDS-plus, umieszczonych w uchwycie wiertarskim SDS-plus.

Do wiercenia bez udaru w drewnie, metalu, płytkach ceramicznych i tworzywach sztucznych, a także do wkręcania używa się narzędzi bez systemu SDS-plus (np. wiertł z chwytem cylindrycznym). Do montażu tego rodzaju narzędzi potrzebny jest szybkozaciskowy uchwyt wiertarski lub zębaty uchwyt wiertarski.

: Wymienny uchwyt wiertarski SDS plus (2) można łatwo zastąpić szybkozaciskowym wymiennym uchwytem wiertarskim (1).

Wymiana uchwyty wiertarskiego

Wkładanie/wyjmowanie zębatego uchwyty wiertarskiego

GBH 240

Aby możliwe było zastosowanie narzędzi roboczych bez systemu SDS plus (np. wiertł cylindrycznych), należy zamontować odpowiedni uchwyt wiertarski (zębaty lub szybkozaciskowy uchwyt wiertarski, osprzęt).

Montaż zębatego uchwyty wiertarskiego (zob. rys. B)

- Wkręcić trzpień mocujący SDS plus (18) w zębaty uchwyt wiertarski (17). Zabezpieczyć zębaty uchwyt wiertarski (17) za pomocą śruby zabezpieczającej (16). **Należy wziąć pod uwagę, że śruba zabezpieczająca ma gwint lewoskrętny.**

Wkładanie zębatego uchwyty wiertarskiego (zob. rys. B)

- Końcówkę trzpienia mocującego należy oczyścić i lekko nasmarować.
- Włożyć zębaty uchwyt wiertarski z trzpieniem mocującym w uchwyt narzędziowy, obracając go aż do samoczynnego zaryglowania.
- Sprawdzić zaryglowanie przez pociągnięcie za zębaty uchwyt wiertarski.

Wyjmowanie zębatego uchwyty wiertarskiego

- Przesunąć tuleję ryglującą (5) do tyłu i zdjąć zębaty uchwyt wiertarski (17).

Montaż/demontaż wymiennego uchwyty wiertarskiego

GBH 240 F

Demontaż wymiennego uchwyty wiertarskiego (zob. rys. C)

- Odciągnąć pierścien blokujący wymienny uchwyt wiertarski (6) do tyłu, przytrzymać go w tej pozycji i pociągnąć do przodu wymienny uchwyt wiertarski SDS plus (2) lub szybkozaciskowy wymienny uchwyt wiertarski (1).
- Po wyjęciu należy chronić uchwyt wiertarski przed zanieczyszczeniem.

Montaż wymiennego uchwyty wiertarskiego (zob. rys. D)

- Przed włożeniem oczyścić wymienny uchwyt wiertarski i lekko nasmarować końcówkę.
- Objąć wymienny uchwyt wiertarski SDS plus (2) lub szybkozaciskowy wymienny uchwyt wiertarski (1) całą ręką. Obracając, wsunąć wymienny uchwyt wiertarski w chwyt uchwytu wiertarskiego (19), aż zaskoczy ze słyszalnym kliknięciem.
- Wymienny uchwyt wiertarski blokuje się samoczynnie. Skontrolować zamocowanie poprzez pociągnięcie uchwytu wiertarskiego.

Wymiana narzędzi roboczych

Osłona przeciwpyłowa (4) w dużej mierze zapobiega wnikaaniu pyłu do uchwytu narzędziowego podczas pracy narzędzi.

dziem. Podczas wkładania narzędzia roboczego należy uważać na to, by nie uszkodzić osłony przeciwpływowej (4).

► **Uszkodzoną osłonę przeciwpływową należy natychmiast wymienić. Zaleca się wykonać wymianę w punkcie serwisowym.**

Wymiana narzędzi roboczych (z systemem SDS plus)

Wkładanie osprzętu SDS plus (zob. rys. E)

Za pomocą uchwytu wiertarskiego SDS-plus można wymienić narzędzie robocze w sposób prosty i wygodny bez użycia dodatkowych narzędzi.

- GBH 240 F: Włożyć wymienny uchwyt wiertarski SDS plus (2).
- Końcówkę wkładanego narzędzia roboczego należy oczyścić i lekko nasmarować.
- Wsunąć narzędzie robocze w uchwyt narzędziowy, obracając je aż do samoczynnego zaryglowania.
- Sprawdzić zaryglowanie przez pociągnięcie narzędzia roboczego.

Ze względów systemowych narzędzie robocze SDS-plus ma swobodę poruszania się. Dlatego na biegu jałowym występuje bicie. Nie ma to żadnego wpływu na dokładność wierzonego otworu, ponieważ wiertło samoczynnie centruje się podczas wiercenia.

Wymywanie narzędzia roboczego SDS-plus (zob. rys. F)

- Przesunąć tuleję ryglującą (5) do tyłu i wyjąć narzędzie robocze.

Wymiana narzędzi roboczych Zębaty uchwyt wiertarski

GBH 240

Wkładanie narzędzia roboczego

Wskazówka: Narzędzi roboczych bez systemu SDS plus nie należy używać do wiercenia udarowego ani do dłutowania! Narzędzia robocze bez SDS plus oraz ich uchwyty wiertarskie ulegają zniszczeniu podczas wiercenia udarowego i dłutowania.

- Włożyć zębaty uchwyt wiertarski (17).
- Otworzyć zębaty uchwyt wiertarski (17), obracając go na tyle, aby możliwe było osadzenie narzędzia roboczego. Włożyć narzędzie robocze.
- Włożyć klucz do uchwytu wiertarskiego w odpowiednie otwory zębatego uchwytu wiertarskiego (17) i równomiernie zablokować narzędzie robocze.
- Ustawić przełącznik wiercenia udarowego / blokady obrotów (11) w pozycji „wiercenie”.

Wymywanie narzędzia roboczego

- Obracać tuleję zębatego uchwytu wiertarskiego (17) za pomocą klucza do zębatego uchwytu wiertarskiego w kierunku przeciwnym do ruchu wskazówek zegara, aż będzie możliwe wyjęcie narzędzia roboczego.

Wymiana osprzętu: szybkozaciskowy wymienny uchwyt wiertarski

GBH 240 F

Wkładanie narzędzia roboczego (zob. rys. G)

Wskazówka: Narzędzi roboczych bez systemu SDS plus nie należy używać do wiercenia udarowego ani do dłutowania!

Narzędzia robocze bez SDS plus oraz ich uchwyty wiertarskie ulegają zniszczeniu podczas wiercenia udarowego i dłutowania.

- Włożyć szybkozaciskowy wymienny uchwyt wiertarski (1).
- Przytrzymać pierścień mocujący (21) szybkozaciskowego wymiennego uchwytu wiertarskiego. Otworzyć uchwyt narzędziowy, obracając tuleję przednią (20) do momentu, aż będzie możliwe włożenie narzędzia roboczego. Trzymając mocno pierścień mocujący (21) energicznie obrócić tuleję przednią (20) w kierunku wskazanym strzałką, aż da się słyszeć charakterystyczne grzechotanie.
- Skontrolować prawidłowe osadzenie przez pociągnięcie za narzędzie robocze.

Wskazówka: Otwarty do oporu uchwyt narzędziowy może wydać charakterystyczny grzechoczący dźwięk podczas próby zamykania, a jego zamknięcie może sprawiać problemy. W takim przypadku należy obrócić tuleję przednią (20) jeden raz w kierunku przeciwnym do wskazanego strzałką. Po tym zabiegu możliwe jest zamknięcie uchwytu narzędziowego.

- Ustawić przełącznik wiercenia udarowego / blokady obrotów (11) w pozycji „wiercenie”.

Wymywanie narzędzia roboczego (zob. rys. H)

- Przytrzymać pierścień mocujący (21) szybkozaciskowego wymiennego uchwytu wiertarskiego. Otworzyć uchwyt narzędziowy, obracając tuleję przednią (20) w kierunku wskazanym strzałką do momentu, aż będzie możliwe wyjęcie narzędzia roboczego.

Odsysanie pyłów/wiórów

Pyły niektórych materiałów, na przykład powłok malarskich z zawartością ołowiu, niektórych gatunków drewna, minerałów lub niektórych rodzajów metalu, mogą stanowić zagrożenie dla zdrowia. Bezpośredni kontakt fizyczny z pyłami lub przedostanie się ich do płuc może wywołać reakcje alergiczne i/lub choroby układu oddechowego operatora lub osób znajdujących się w pobliżu.

Niektóre rodzaje pyłów, np. dębiny lub buczyny uważane są za rakotwórcze, szczególnie w połączeniu z substancjami do obróbki drewna (chromiany, impregnaty do drewna). Materiały, zawierające azbest mogą być obrabiane jedynie przez odpowiednio przeszkolony personel.

- O ile jest to możliwe, należy zawsze stosować system odsysania pyłu, dostosowany do rodzaju obrabianego materiału.
- Należy zawsze dbać o dobrą wentylację stanowiska pracy.
- Zaleca się noszenie maski przeciwpływowej z pochłanianiem klasy P2.

Należy przestrzegać aktualnie obowiązujących w danym kraju przepisów, regulujących zasady obróbki różnego rodzaju materiałów.

► **Należy unikać gromadzenia się pyłu na stanowisku pracy.** Pyły mogą się z łatwością zapalić.

Odsysanie pyłu z zastosowaniem systemu odsysania pyłu (osprzęt)

Montaż systemu odsysania pyłu (zob. rys. I)

Do odsysania pyłu potrzebny będzie system odsysania pyłu (osprzęt). Podczas wiercenia system sprężynuje na powierzchni, dzięki czemu jego głowica zawsze szczelnie przylega do podłoża.

- Nacisnąć przycisk do regulacji ogranicznika głębokości (12) i wyjąć ogranicznik głębokości (13). Nacisnąć przycisk (12) ponownie i włożyć system odsysania pyłu w rękojeść dodatkową (14) od przodu.
- Podłączyć wąż odsysający (średnica 19 mm, osprzęt) do otworu odsysającego (22) systemu odsysania pyłu.

Odkurzacze musi być dostosowany do rodzaju obrabianego materiału.

Do odsysania szczególnie niebezpiecznych dla zdrowia pyłów rakotwórczych należy używać specjalnego odkurzacza.

Ustawianie głębokości wiercenia z systemem do odsysania pyłu (zob. rys. J)

Żądaną głębokość wiercenia X ustawiać również z zamontowanym systemem do odsysania pyłu.

- Wsunąć narzędzie robocze SDS plus do oporu w uchwyt narzędziowy SDS plus (3). W przeciwnym razie luźno osadzone narzędzie robocze SDS plus mogłoby spowodować niewłaściwe ustawienie głębokości wiercenia.
- Odkręcić śrubę motylkową (26) systemu odsysania pyłu.
- Mocno przyłożyć elektronarzędzie w miejscu wiercenia (nie włączać elektronarzędzia). Narzędzie robocze SDS plus musi przy tym dotknąć powierzchni.
- Rurę prowadzącą (27) systemu odsysania pyłu należy przesunąć w mocowaniu w taki sposób, aby głowica systemu odsysania pyłu przylegała do wierzonej powierzchni. Nie przesuwaj rury prowadzącej (27) na rurze teleskopowej (25) dalej, niż jest to konieczne, aby pozostała widoczna możliwie jak największa część skalni na rurze teleskopowej (25).
- Ponownie mocno dokręcić śrubę motylkową (26). Odkręcić śrubę zaciskową (23) ogranicznika głębokości systemu odsysania pyłu.
- Przesunąć ogranicznik głębokości (24) na rurze teleskopowej (25) w taki sposób, aby odstęp X pokazany na rysunku odpowiadał żądanej głębokości wiercenia.
- W tej pozycji ponownie dokręcić śrubę zaciskową (23).

Praca

Uruchamianie

- ▶ **Należy zwrócić uwagę na napięcie sieciowe! Napięcie źródła prądu musi zgadzać się z danymi na tabliczce znamionowej elektronarzędzia. Elektronarzędzia przeznaczone do pracy pod napięciem 230 V można przyłączyć również do sieci 220 V.**

Ustawianie trybu pracy

Za pomocą przełącznika wiercenia udarowego / blokady obrotów (11) wybrać tryb pracy elektronarzędzia.

- Aby zmienić tryb pracy, należy nacisnąć przycisk odblokowujący (10) i przestawić przełącznik wiercenia udarowego / blokady obrotów (11) w żądaną pozycję, aż zaskoczy ze słyszalnym kliknięciem.

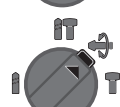
Wskazówka: Tryb pracy można zmienić tylko przy wyłączonym elektronarzędziu! W przeciwnym wypadku może dojść do uszkodzenia elektronarzędzia.



Pozycja do **wiercenia udarowego** w betonie lub kamieniu



Pozycja do **wiercenia** bez udaru w drewnie, metalu, płytkach ceramicznych i tworzywach sztucznych, a także do **wkręcania**



Pozycja **Vario Lock** do ustawiania pozycji dłuta

W tej pozycji nie można ustawić przełącznika wiercenia udarowego / blokady obrotów (11).



Pozycja do **dłutowania**

Ustawianie kierunku obrotów

Za pomocą przełącznika kierunku obrotów (7) można zmienić kierunek obrotów elektronarzędzia. Przy naciśniętym włączniku/wyłączniku (9) jest to jednak niemożliwe.

- ▶ **Przełącznik kierunku obrotów (7) wolno przestawiać tylko przy wyłączonym elektronarzędziu.**

Przed przystąpieniem do wiercenia udarowego, wiercenia i dłutowania należy zawsze ustawić kierunek obrotów w prawo.

- **Obroty w prawo:** Przesunąć przełącznik kierunku obrotów (7) obustronnie, do oporu, w pozycję ←.
- **Obroty w lewo:** Przesunąć przełącznik kierunku obrotów (7) obustronnie, do oporu, w pozycję →.

Włączanie/wyłączanie

- Aby **włączyć** elektronarzędzie, należy nacisnąć włącznik/wyłącznik (9).
- Aby **zablokować** włącznik/wyłącznik (9) należy po wciśnięciu przytrzymać go w tej pozycji i dodatkowo wcisnąć przycisk blokady (8).
- Aby **wyłączyć** elektronarzędzie, należy zwolnić włącznik/wyłącznik (9). Jeżeli włącznik/wyłącznik (9) był zablokowany, należy najpierw go nacisnąć, a następnie zwolnić.

Ustawianie prędkości obrotowej / liczby ударов

Prędkość obrotową / liczbę uderzeń włączanego elektronarzędzia można płynnie regulować, stopniując siłę nacisku na włącznik/wyłącznik (9).

Lekki nacisk na włącznik/wyłącznik **(9)** skutkuje niską prędkością obrotową / mniejszą liczbą uderów. Zwiększony nacisk podwyższa prędkość obrotową / liczbę uderów.

Zmiana pozycji dłuta (Vario-Lock)

Dłuto można zablokować w **36** pozycjach. Pozwala to znaleźć optymalną pozycję do pracy.

- Włożyć dłuto w uchwyt narzędziowy.
- Ustawić przełącznik wiercenia udarowego / blokady obrotów **(11)** w pozycji „Vario Lock”.
- Ustawić narzędzie robocze w żądanej pozycji.
- Ustawić przełącznik wiercenia udarowego / blokady obrotów **(11)** w pozycji „dłutowanie”. Spowoduje to zablokowanie uchwytu narzędziowego.
- Przed przystąpieniem do dłutowania należy ustawić kierunek obrotów w prawo.

Wskazówki dotyczące pracy

Ustawianie głębokości wiercenia (zob. rys. K)

Za pomocą ogranicznika głębokości **(13)** można ustawić żadaną głębokość wiercenia **X**.

- Nacisnąć przycisk nastawczy ogranicznika głębokości **(12)** i zamocować ogranicznik w rękojeści dodatkowej **(14)**.
- Rowki na ograniczniku głębokości **(13)** powinny znajdować się od dołu.
- Wsunąć narzędzie robocze SDS-plus do oporu w uchwytu narzędziowy SDS-plus **(3)**. W przeciwnym wypadku luźno osadzone narzędzie robocze SDS-plus mogłoby mieć wpływ na niewłaściwą nastawę głębokości wiercenia.
- Wsunąć ogranicznik głębokości na tyle, aby odległość pomiędzy końcówką wiertła a końcówką ogranicznika głębokości odpowiadała żądanej głębokości wiercenia **X**.

Sprzęgło przeciążeniowe

- ▶ **W przypadku zakleszczenia lub zablokowania narzędzia roboczego, napęd wrzeciona wiertarki zostaje przerwany. Elektronarzędzie należy trzymać zawsze, ze względu na występujące przy tym siły, mocno w obydwu rękach i zająć pewną pozycję pracy.**
- ▶ **W przypadku zablokowania elektronarzędzia, należy je wyłączyć i zwolnić narzędzie robocze. Podczas włączania elektronarzędzia z zablokowanym narzędziem roboczym powstają wysokie momenty odwodzące.**

Wkładanie końcówek wkręcających (zob. rys. L)

- ▶ **Nie wolno przykładać włączonego elektronarzędzia do nakrętki/śruby.** Obracające się narzędzia robocze mogą ześlizgnąć się z nakrętki lub z łba śruby.

Do stosowania końcówek wkręcających niezbędny jest uchwyt uniwersalny **(28)** z trzpieniem mocującym SDS-plus (osprzęt).

- Końcówkę trzpienia mocującego należy oczyścić i lekko nasmarować.
- Włożyć uchwyt uniwersalny w uchwyt narzędziowy, obracając go aż do samoczynnego zaryglowania.

- Sprawdzić zaryglowanie przez pociągnięcie za uchwyt uniwersalny.
- Włożyć końcówkę wkręcającą w uchwyt uniwersalny. Należy stosować wyłącznie końcówki wkręcające pasujące do łba wkręta.
- Aby wyjąć uchwyt uniwersalny, należy przesunąć tuleję ryglującą **(5)** do tyłu i wyjąć uchwyt uniwersalny **(28)** z uchwytu narzędziowego.

Konserwacja i serwis

Konserwacja i czyszczenie

- ▶ **Przed przystąpieniem do jakichkolwiek prac przy elektronarzędziu należy wyjąć wtyczkę z gniazda.**
- ▶ **Utrzymywanie urządzenia i szczelin wentylacyjnych w czystości gwarantuje prawidłową i bezpieczną pracę.**

Jeżeli konieczna okaże się wymiana przewodu przyłączeniowego, należy zlecić ją firmie **Bosch** lub autoryzowanemu serwisowi elektronarzędzi **Bosch**, co pozwoli uniknąć ryzyka zagrożenia bezpieczeństwa.

- ▶ **Uszkodzoną osłonę przeciwpyłową należy natychmiast wymienić. Zaleca się wykonać wymianę w punkcie serwisowym.**
- Oczyszczyć uchwyt narzędziowy **(3)** po każdym użyciu.

Obsługa klienta oraz doradztwo dotyczące użytkowania

Ze wszystkimi pytaniami, dotyczącymi naprawy i konserwacji nabytego produktu oraz dostępu do części zamiennych, prosimy wracać się do punktów obsługi klienta. Rysunki techniczne oraz informacje o częściach zamiennych można znaleźć pod adresem: **www.bosch-pt.com**

Nasz zespół doradztwa dotyczącego użytkowania odpowie na wszystkie pytania związane z produktami firmy Bosch oraz ich osprzętem.

Przy wszystkich zgłoszeniach oraz zamówieniach części zamiennych konieczne jest podanie 10-cyfrowego numeru katalogowego, znajdującego się na tabliczce znamionowej produktu.

Polska

Robert Bosch Sp. z o.o.
Serwis Elektronarzędzi
Ul. Jutrzenki 102/104
02-230 Warszawa

Na www.serwisbosch.com znajdują Państwo wszystkie szczegółowe informacje dotyczące usług serwisowych online.

Tel.: 22 7154450
Faks: 22 7154440
E-Mail: bsc@pl.bosch.com
www.bosch-pt.pl

Pozostałe adresy serwisów znajdują się na stronie:

www.bosch-pt.com/serviceaddresses

Utylizacja odpadów

Elektronarzędzia, osprzęt i opakowanie należy doprowadzić do powtórnego przetworzenia zgodnie z obowiązującymi przepisami ochrony środowiska.



Nie wolno wyrzucać elektronarzędzi razem z odpadami z gospodarstwa domowego!

Tylko dla krajów UE:

Zgodnie z dyrektywą Parlamentu Europejskiego i Rady 2012/19/UE w sprawie zużytego sprzętu elektrycznego i elektronicznego oraz jej transpozycją do prawa krajowego, niezdatne do użytku elektronarzędzia należy zbierać osobno i doprowadzić do ponownego przetworzenia zgodnie z obowiązującymi przepisami ochrony środowiska.

Čeština

Bezpečnostní upozornění

Všeobecná varovná upozornění pro elektrické nářadí

⚠ VÝSTRAHA Přečtěte si všechna varovná upozornění a pokyny. Zanedbání při dodržování varovných upozornění a pokynů mohou mít za následek zásah elektrickým proudem, požár a/nebo těžká poranění.

Všechna varovná upozornění a pokyny do budoucna uschovejte.

V upozorněních použitý pojem „elektrické nářadí“ se vztahuje na elektrické nářadí napájené ze sítě (se síťovým kabelem) a na elektrické nářadí napájené akumulátorem (bez síťového kabelu).

Bezpečnost pracoviště

- ▶ **Udržujte pracoviště v čistotě a dobře osvětlené.** Nepořádek nebo neosvětlené pracoviště mohou vést k úrazům.
- ▶ **S elektrickým nářadím nepracujte v prostředí ohroženém explozí, kde se nacházejí hořlavé kapaliny, plyny nebo prach.** Elektrické nářadí vytváří jiskry, které mohou prach nebo páry zapálit.
- ▶ **Děti a jiné osoby udržujte při použití elektrického nářadí v bezpečné vzdálenosti od pracoviště.** Při rozptýlení můžete ztratit kontrolu nad nářadím.

Elektrická bezpečnost

- ▶ **Zástrčky elektrického nářadí musí lícovat ze zásuvky. Zástrčka nesmí být žádným způsobem upravena. S elektrickým nářadím s ochranným uzemněním nepoužívejte žádné adaptérové zástrčky.** Neupravené zástrčky a odpovídající zásuvky snižují riziko zásahu elektrickým proudem.

- ▶ **Zabraňte kontaktu těla s uzemněnými povrchy, jako jsou např. potrubí, topení, sporáky a chladničky.** Je-li vaše tělo uzemněno, existuje zvýšené riziko zásahu elektrickým proudem.
- ▶ **Chraňte elektrické nářadí před deštěm a vlhkem.** Vniknutí vody do elektrického nářadí zvyšuje nebezpečí zásahu elektrickým proudem.
- ▶ **Dbejte na účel kabelu. Nepoužívejte jej k nošení elektrického nářadí nebo k vytažení zástrčky ze zásuvky. Udržujte kabel v bezpečné vzdálenosti od tepla, oleje, ostrých hran nebo pohyblivých dílů.** Poškozené nebo spletené kabely zvyšují riziko zásahu elektrickým proudem.
- ▶ **Pokud pracujete s elektrickým nářadím venku, použijte pouze takové prodlužovací kabely, které jsou způsobilé i pro venkovní použití.** Použití prodlužovacího kabelu, jež je vhodný pro použití venku, snižuje riziko zásahu elektrickým proudem.
- ▶ **Pokud se nelze vyhnout provozu elektrického nářadí ve vlhkém prostředí, použijte proudový chránič.** Použití proudového chrániče snižuje riziko zásahu elektrickým proudem.

Osobní bezpečnost

- ▶ **Buďte pozorní, dávejte pozor na to, co děláte a přistupujte k práci s elektrickým nářadím rozumně. Nepoužívejte žádné elektrické nářadí, pokud jste unaveni nebo pod vlivem drog, alkoholu či léků.** Moment nepozornosti při použití elektrického nářadí může vést k vážným poraněním.
- ▶ **Používejte ochranné osobní pomůcky. Noste ochranné brýle.** Nošení osobních ochranných pomůcek jako maska proti prachu, bezpečnostní obuv s protiskluzovou podrážkou, ochranná přilba nebo sluchátka, podle druhu nasazení elektrického nářadí, snižují riziko poranění.
- ▶ **Zabraňte neúmyslnému uvedení do provozu. Přesvědčte se, že je elektrické nářadí vypnuté, dříve než jej uchopíte, poneseťe či připojíte na zdroj napájení a/nebo akumulátor.** Máte-li při nošení elektrického nářadí prst na spínači, nebo pokud nářadí připojíte ke zdroji napájení zapnuté, může dojít k úrazu.
- ▶ **Než elektrické nářadí zapnete, odstraňte seřizovací nástroje nebo klíče.** Nachází-li se v otáčivém dílu elektrického nářadí nějaký nástroj nebo klíč, může dojít k poranění.
- ▶ **Nepřeceňujte své síly. Zajistěte si bezpečný postoj a udržte vždy rovnováhu.** Tím můžete elektrické nářadí v neočekávaných situacích lépe kontrolovat.
- ▶ **Noste vhodný oděv. Nenoste volný oděv ani šperky. Vlasy, oděv a rukavice udržte daleko od pohyblivých se dílů.** Volný oděv, šperky nebo dlouhé vlasy mohou být zachyceny pohyblivými se díly.
- ▶ **Lze-li namontovat odsávací či zachycující přípravky, přesvědčte se, že jsou připojeny a správně použity.** Odsávání prachu může snížit ohrožení prachem.

Svědomité zacházení a používání elektrického nářadí

- ▶ **Elektrické nářadí nepřetěžujte. Pro svou práci použijte k tomu určené elektrické nářadí.** S vhodným elektrickým nářadím budete pracovat v dané oblasti lépe a bezpečněji.
- ▶ **Nepoužívejte elektrické nářadí, jestliže jej nelze spínačem zapnout a vypnout.** Elektrické nářadí, které nelze ovládat spínačem, je nebezpečné a musí se opravit.
- ▶ **Před seřizováním elektrického nářadí, výměnou příslušenství nebo odložením nářadí vytáhněte zástrčku ze zásuvky a/nebo odstraňte akumulátor.** Toto preventivní opatření zabrání neúmyslnému zapnutí elektrického nářadí.
- ▶ **Uchovávejte nepoužívané elektrické nářadí mimo dosah dětí. Nenechte nářadí používat osoby, které s ním nejsou seznámeny nebo nečetly tyto pokyny.** Elektrické nářadí je nebezpečné, je-li používáno nezkušenými osobami.
- ▶ **Pečujte o elektrické nářadí svědomitě. Zkontrolujte, zda pohyblivé díly nářadí bezvadně fungují a nevzpříčují se, zda díly nejsou zlomené nebo poškozené tak, že by ovlivňovaly funkce elektrického nářadí. Poškozené díly nechte před použitím elektrického nářadí opravit.** Mnoho úrazů má příčinu ve špatně udržovaném elektrickém nářadí.
- ▶ **Řezné nástroje udržujte ostré a čisté.** Pečlivě ošetřované řezné nástroje s ostrými řeznými hranami se méně vzpříčují a dají se snáze vést.
- ▶ **Používejte elektrické nářadí, příslušenství, nástroje apod. podle těchto pokynů. Respektujte přitom pracovní podmínky a prováděnou činnost.** Použití elektrického nářadí pro jiné než určené použití může vést k nebezpečným situacím.

Servis

- ▶ **Nechte své elektrické nářadí opravit pouze kvalifikovaným odborným personálem a pouze s originálními náhradními díly.** Tím bude zajištěno, že bezpečnost elektrického nářadí zůstane zachována.

Bezpečnostní upozornění ke kladivům

- ▶ **Noste chrániče sluchu.** Vystavení hluku může způsobit ztrátu sluchu.
- ▶ **Používejte pomocné rukojeti, jsou-li součástí dodávky nářadí.** Ztráta kontroly může způsobit zranění.
- ▶ **Prováděte-li operaci, při které se může obráběcí příslušenství nebo spojovací prvky dostat do kontaktu se skrytou elektroinstalací nebo vlastním napájecím kabelem, držte elektrické nářadí za izolované uchopovací plochy.** Obráběcí příslušenství nebo spojovací prvky, které se dostanou do kontaktu s vodičem pod napětím, mohou svými nechráněnými kovovými částmi vést elektrický proud a způsobit úraz obsluhy.
- ▶ **Použijte vhodné detekční přístroje na vyhledání skrytých rozvodných vedení nebo kontaktujte místní dodavatelskou společnost.** Kontakt s elektrickým vedením může vést k požáru a zásahu elektrickým

proudem. Poškození vedení plynu může vést k výbuchu. Proniknutí do vodovodního potrubí způsobí věcné škody nebo může způsobit zásah elektrickým proudem.

- ▶ **Než elektronářadí odložíte, počkejte, dokud se nezastaví.** Nasazovací nástroj se může vzpříčit a vést ke ztrátě kontroly nad elektronářadím.
- ▶ **Zajistěte obrobek.** Obrobek pevně uchycený upínacím přípravkem nebo svěrákem je upevněný bezpečněji, než kdybyste ho drželi v ruce.
- ▶ **Elektronářadí držte při práci pevně oběma rukama a zaujměte stabilní postoj.** Držení oběma rukama zajišťuje spolehlivější vedení elektronářadí.

Popis výrobku a výkonu



Přečtěte si všechna bezpečnostní upozornění a všechny pokyny. Nedodržování bezpečnostních upozornění a pokynů může mít za následek úraz elektrickým proudem, požár a/nebo těžká poranění.

Řiďte se obrázky v přední části návodu k obsluze.

Použití v souladu s určeným účelem

Elektrické nářadí je určené k vrtání s přiklepem do betonu, cihel a kamene a dále pro lehké sekací práce. Rovněž je vhodné pro vrtání bez přiklepu do dřeva, kovu, keramiky a plastu. Elektrické nářadí s elektronickou regulací a chodem vpravo/vlevo je vhodné i k šroubování.

Zobrazené součásti

Číslování zobrazených součástí se vztahuje na zobrazení elektronářadí na stránce s obrázkem.

- (1) Výměnné rychloupínací sklíčidlo (GBH 240 F)
- (2) Výměnné sklíčidlo SDS-plus
- (3) Upínání nástroje SDS-plus
- (4) Ochranná protiprachová krytka
- (5) Zajišťovací objímka
- (6) Zajišťovací kroužek výměnného sklíčidla (GBH 240 F)
- (7) Přepínač směru otáčení
- (8) Aretační tlačítko vypínače
- (9) Vypínač
- (10) Odjišťovací tlačítko vypínače přiklepu/otáčení
- (11) Vypínač přiklepu/otáčení
- (12) Tlačítko pro nastavení hloubkového dorazu
- (13) Hloubkový doraz
- (14) Přídavná rukojeť (izolovaná plocha pro uchopení)
- (15) Rukojeť (izolovaná plocha pro uchopení)
- (16) Pojistný šroub pro ozubené sklíčidlo³⁾
- (17) Ozubené sklíčidlo³⁾
- (18) Upínací stopka SDS-plus pro sklíčidlo³⁾
- (19) Upínání sklíčidla (GBH 240 F)

- (20) Přední objímka výměnného rychloupínacího sklíčidla (**GBH 240 F**)
- (21) Přidržený kroužek výměnného rychloupínacího sklíčidla (**GBH 240 F**)
- (22) Odsávací otvor Saugfix^{a)}
- (23) Upínací šroub Saugfix^{a)}
- (24) Hloubkový doraz Saugfix^{a)}
- (25) Teleskopická trubka Saugfix^{a)}
- (26) Křídlový šroub Saugfix^{a)}
- (27) Vodicí trubka Saugfix^{a)}
- (28) Univerzální držák s upínací stopkou SDS-plus^{a)}
- a) **Zobrazené nebo popsané příslušenství nepatří k standardnímu obsahu dodávky. Kompletní příslušenství naleznete v našem programu příslušenství.**

Technické údaje

Vrtací kladivo		GBH 240	GBH 240 F
Číslo zboží		3 611 B72 1..	3 611 B73 0..
Regulace otáček		●	●
Vypnutí otáčení		●	●
Chod vpravo/vlevo		●	●
Výměnné vrtací sklíčidlo		-	●
Jmenovitý příkon	W	790	790
Počet příklepů	min ⁻¹	0–4 200	0–4 200
Intenzita jednotlivých příklepů podle EPTA-Procedure 05:2016	J	2,7	2,7
Jmenovité otáčky	min ⁻¹	0–930	0–930
Upínání nástroje		SDS-plus	SDS-max
Průměr krku vřetená	mm	48,5	48,5
Průměr vrtání max.:			
– beton	mm	24	24
– zdivo (s dutou vrtací korunkou)	mm	68	68
– ocel	mm	13	13
– dřevo	mm	30	30
Hmotnost podle EPTA-Procedure 01:2014	kg	2,8	2,9
Třída ochrany		□ / II	□ / II

Údaje platí pro jmenovité napětí [U] 230 V. U odlišných napětí a u specifických provedení pro příslušné země se mohou tyto údaje lišit.

Informace o hluku a vibracích

Hodnoty hlučnosti zjištěné podle **EN 60745-2-6**.

Hladina hluku elektrického nářadí stanovená za použití váhového filtru A činí typicky: hladina akustického tlaku **93 dB(A)**; hladina akustického výkonu **104 dB(A)**. Nejistota $K = 3$ dB.

Noste chrániče sluchu!

Celkové hodnoty vibrací a_{hv} (součet vektorů tří os) a nejistota K zjištěné podle **EN 60745-2-6**:

Vrtání s příklepem do betonu: $a_{hv} = 13,0$ m/s², $K = 1,5$ m/s², sekání: $a_{hv} = 14,0$ m/s², $K = 1,5$ m/s².

Úroveň vibrací uvedená v těchto pokynech byla změřena pomocí normované měřicí metody a lze ji použít pro vzájemné porovnání elektronářadí. Hodí se i pro předběžný odhad zatížení vibracemi.

Uvedená úroveň vibrací reprezentuje hlavní použití elektronářadí. Pokud se ovšem bude elektronářadí používat pro jiné práce, s jinými nástroji nebo s nedostatečnou

údržbou, může se úroveň vibrací lišit. To může zatížení vibracemi po celou pracovní dobu zřetelně zvýšit.

Pro přesný odhad zatížení vibracemi by měly být zohledněny i doby, kdy je nářadí vypnuté nebo sice běží, ale fakticky se nepoužívá. To může zatížení vibracemi po celou pracovní dobu zřetelně snížit.

Stanovte dodatečná bezpečnostní opatření k ochraně obsluhy před účinky vibrací, jako je např. údržba elektronářadí a nástrojů, udržování teplých rukou, organizace pracovních procesů.

Montáž

- **Před každou prací na elektronářadí vytáhněte zástrčku ze zásuvky.**

Přídavná rukojeť

- **Elektrické nářadí používejte pouze s přídavnou rukojetí (14).**

Natočení přídavné rukojeti (viz obrázek A)

Přídavnou rukojet (14) můžete libovolně natočit, abyste dosáhli bezpečného pracovního postroje bez únavy.

- Otočte dolní část přídavné rukojeti (14) proti směru hodinových ručiček a natočte přídavnou rukojet (14) do požadované polohy. Poté znovu utáhněte dolní část přídavné rukojeti (14) po směru hodinových ručiček. Dávejte pozor na to, aby byl upínací pásek přídavné rukojeti v drážce na tělese, která je k tomu určená.

Volba sklíčidla a nástrojů

Pro příklepové vrtání a sekání potřebujete nástroje SDS-plus, které se nasazují do sklíčidla SDS-plus.

Pro vrtání bez příklepu do dřeva, kovu, keramiky a plastu a též pro šroubování se používají nástroje bez SDS-plus (např. vrták s válcovou stopkou). Pro tyto nástroje potřebujete rychloupínací sklíčidlo, resp. ozubené sklíčidlo. Výměnné sklíčidlo SDS-plus (2) lze snadno vyměnit za dodané výměnné rychloupínací sklíčidlo (1).

Výměna sklíčidla

Nasazení/vyjmutí ozubeného sklíčidla

GBH 240

Abyste mohli pracovat s nástroji bez SDS-plus (např. s vrtákem s válcovou stopkou), musíte namontovat vhodné sklíčidlo (ozubené nebo rychloupínací sklíčidlo, příslušenství).

Montáž ozubeného sklíčidla (viz obrázek B)

- Našroubujte upínací stopku SDS-plus (18) do ozubeného sklíčidla (17). Zajistěte ozubené sklíčidlo (17) pojistným šroubem (16). Dbejte na to, že pojistný šroub má levý závít.

Nasazení ozubeného sklíčidla (viz obrázek X B)

- Nástrčný konec upínací stopky očistěte a lehce namažte.
- Nasadte ozubené sklíčidlo otáčivým pohybem upínací stopkou do upínání nástroje tak, aby se samo zajistilo.
- Zajistění prověřte tahem za ozubené sklíčidlo.

Sejmutí ozubeného sklíčidla

- Posuňte zajišťovací objímku (5) dozadu a sejměte ozubené sklíčidlo (17).

Sejmutí/nasazení výměnného sklíčidla

GBH 240 F

Sejmutí výměnného sklíčidla (viz obrázek C)

- Zatáhněte zajišťovací kroužek výměnného sklíčidla (6) dozadu, podržte ho v této poloze a stáhněte výměnné sklíčidlo SDS-plus (2), resp. rychloupínací výměnné sklíčidlo (1) směrem dopředu.
- Výměnné sklíčidlo chraňte po sejmutí před znečištěním.

Nasazení výměnného sklíčidla (viz obrázek D)

- Výměnné sklíčidlo před nasazením očistěte a nástrčný konec lehce namažte.
- Uchopte výměnné sklíčidlo SDS-plus (2), resp. rychloupínací výměnné sklíčidlo (1) celou rukou. Otáčivým pohybem nasadte rychloupínací sklíčidlo na

upínání sklíčidla (19) tak, abyste uslyšeli zřetelné zacyvaknutí.

- Výměnné sklíčidlo se automaticky zajistí. Zkontrolujte zajištění zatažením za výměnné sklíčidlo.

Výměna nástroje

Ochranná protiprachová krytka (4) ve velké míře zabraňuje vniknutí prachu z vrtání do upínání nástroje během provozu. Při nasazování nástroje dbejte na to, aby ochranná protiprachová krytka (4) nebyla poškozená.

- **Poškozenou protiprachovou krytku je třeba ihned vyměnit. Doporučuje se nechat to provést odborným servisem.**

Výměna nástroje (SDS-plus)

Nasazení nástroje SDS plus (viz obrázek E)

Se sklíčidlem SDS-plus můžete nástroj jednoduše a pohodlně vyměnit bez použití dalších nástrojů.

- **GBH 240 F:** Nasadte výměnné sklíčidlo SDS-plus (2).
- Nástrčný konec nástroje očistěte a lehce namažte.
- Nástroj nasadte otáčivým pohybem do upínání nástroje tak, aby se sám zajistil.
- Zkontrolujte zajištění zatažením za nástroj.

Nástroj SDS-plus je na základě vlastností systému volně pohyblivý. Tím vzniká při běhu naprázdno obvodová házivost. To nemá žádné důsledky na přesnost vrtaného otvoru, poněvadž vrták se při vrtání automaticky vystředí.

Vyjmutí nástroje SDS-plus (viz obrázek F)

- Zatáhněte zajišťovací objímku (5) dozadu a vyjměte nástroj.

Výměna nástroje v ozubeném sklíčidle

GBH 240

Nasazení nástroje

Upozornění: Nepoužívejte nástroje bez SDS-plus k vrtání s příklepem nebo sekání! Nástroje bez SDS-plus a jejich sklíčidlo se při vrtání s příklepem a sekání poškodí.

- Nasadte ozubené sklíčidlo (17).
- Otáčením otevřete ozubené sklíčidlo (17) tak, aby bylo možné nasadit nástroj. Nasadte nástroj.
- Nasadte kličku sklíčidla do příslušných otvorů v ozubeném sklíčidle (17) a nástroj stejnoměrně upněte.
- Nastavte vypínač příklepů/otáčení (11) do polohy „vrtání“.

Vyjmutí nástroje

- Otáčejte objímku ozubeného sklíčidla (17) pomocí kličky sklíčidla proti směru hodinových ručiček, dokud nelze nástroj vyjmout.

Výměna nástroje s výměnným rychloupínacím sklíčidlem

GBH 240 F

Nasazení nástroje (viz obrázek G)

Upozornění: Nepoužívejte nástroje bez SDS-plus k vrtání s příklepem nebo sekání! Nástroje bez SDS-plus a jejich sklíčidlo se při vrtání s příklepem a sekání poškodí.

- Nasadte výměnné rychloupínací sklíčidlo (1).

- Pevně držte přídržný kroužek (21) rychloupínacího výměnného sklíčidla. Otevřete upínání nástroje otáčením přední objímky (20) natolik, aby bylo možné nasadit nástroj. Pevně držte přídržný kroužek (21) a silou otáčejte přední objímku (20) ve směru šipky, dokud neuslyšíte výrazné cvakání.
- Zkontrolujte řádné upevnění zatáhnutím za nástroj.

Upozornění: Pokud bylo upínání nástroje otevřené až nadoraz, může být při utahování upínání nástroje slyšet cvakání a upínání nástroje se nezavře.

V tom případě zatáhněte přední objímku (20) jednou proti směru šipky. Poté lze upínání nástroje zavřít.

- Nastavte vypínač přiklepů/otáčení (11) do polohy „vrtání“.

Vyjmutí nástroje (viz obrázek H)

- Pevně držte přídržný kroužek (21) rychloupínacího výměnného sklíčidla. Otevřete upínání nástroje otáčením přední objímky (20) ve směru šipky natolik, aby bylo možné vyjmout nástroj.

Odsávání prachu/třísek

Prach z materiálů, jako jsou nátěry s obsahem olova, některé druhy dřeva, minerály a kov, může být zdraví škodlivý. Kontakt s prachem nebo vdechnutí mohou u pracovníka nebo osob nacházejících se v blízkosti vyvolat alergické reakce a/nebo onemocnění dýchacích cest.

Určitý prach, jako dubový nebo bukový prach, je pokládán za karcinogenní, zvláště ve spojení s přídatnými látkami pro ošetření dřeva (chromát, ochranné prostředky na dřevo). Materiál obsahující azbest smějí opracovávat pouze specialisté.

- Pokud možno použijte pro daný materiál vhodné odsávání prachu.
- Zajistěte dobré větrání pracoviště.
- Je doporučeno nosit ochrannou dýchací masku s třídou filtru P2.

Dodržujte předpisy pro obráběné materiály platné v příslušné zemi.

- **Zabraňte hromadění prachu na pracovišti.** Prach se může lehce vznítit.

Odsávání prachu pomocí nástavce Saugfix (příslušenství)

Montáž odsávacího nástavce (viz obrázek I)

Pro odsávání prachu je potřeba nástavec Saugfix (příslušenství). Při vrtání pruží Saugfix zpět tak, aby hlava nástavce Saugfix vždy těsně držela na podkladu.

- Stiskněte tlačítko pro nastavení hloubkového dorazu (12) a sejměte hloubkový doraz (13). Znovu stiskněte tlačítko (12) a nasadte Saugfix zepředu do přídatné rukojeti (14).
- Připojte odsávací hadici (průměr 19 mm, příslušenství) do odsávacího otvoru (22) nástavce Saugfix.

Vysavač musí být vhodný pro hoblovaný materiál.

Při odsávání obzvláště zdraví škodlivého, karcinogenního nebo suchého prachu použijte speciální vysavač.

Nastavení hloubky vrtání na nástavci Saugfix (viz obrázek J)

Požadovanou hloubku vrtání **X** můžete určit také při namontovaném nástavci Saugfix.

- Nástroj SDS-plus zasuňte až nadoraz do upínání nástroje SDS-plus (3). Pohyblivost nástroje SDS-plus může jinak vést k nesprávnému nastavení hloubky vrtání.
- Povolte křídlový šroub (26) na nástavci Saugfix.
- Nasadte nezapnuté elektrické nářadí pevně na vrтанé místo. Nástroj SDS-plus přitom musí dosednout na plochu.
- Vodicí trubku (27) nástavce Saugfix zasuňte do držáku tak, aby hlava nástavce Saugfix doléhala k ploše, do které budete vrtat. Vodicí trubku (27) nenasouvejte přes teleskopickou trubku (25) více, než je nutné, aby zůstala viditelná co možná největší část stupnice na teleskopické trubce (25).
- Křídlový šroub opět utáhněte (26). Povolte upínací šroub (23) na hloubkovém dorazu nástavce Saugfix.
- Nasadte hloubkový doraz (24) na teleskopickou trubku (25) tak, aby vzdálenost **X**, znázorněná na obrázku, odpovídala požadované hloubce vrtání.
- V této poloze utáhněte upínací šroub (23).

Provoz

Uvedení do provozu

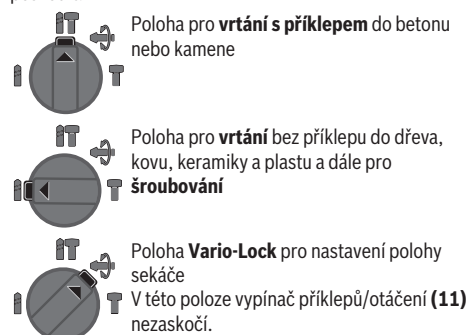
- **Dbejte na správné síťové napětí! Napětí zdroje proudu musí souhlasit s údaji na typovém štítku elektronářadí. Elektronářadí označené 230 V smí být provozováno i na 220 V.**

Nastavení druhu provozu

Vypínačem přiklepů/otáčení (11) zvolte druh provozu elektrického nářadí.

- Pro změnu druhu provozu stiskněte odjišťovací tlačítko (10) a otočte vypínač přiklepů/otáčení (11) do požadované polohy tak, aby slyšitelně zaskočil.

Upozornění: Druh provozu měňte jen při vypnutém elektrickém nářadí! Jinak se může elektrické nářadí poškodit.



Poloha pro **sekání**

Nastavení směru otáčení

Pomocí přepínače směru otáčení **(7)** můžete změnit směr otáčení elektrického nářadí. Při stisknutém vypínači **(9)** to ale není možné.

- ▶ **Přepínač směru otáčení (7) používejte pouze tehdy, když je elektrické nářadí zastavené.**

Pro příklepové vrtání, vrtání a sekání nastavte směr otáčení vždy na chod vpravo.

- **Chod vpravo:** Otočte přepínač směru otáčení **(7)** na obou stranách až nadoraz do polohy **◀**.
- **Chod vlevo:** Otočte přepínač směru otáčení **(7)** na obou stranách až nadoraz do polohy **▶**.

Zapnutí a vypnutí

- Pro **zapnutí** elektrického nářadí stiskněte vypínač **(9)**.
- Pro **zaaretování** vypínače **(9)** ho podržte stisknutý a stiskněte ještě aretační tlačítko **(8)**.
- Pro **vypnutí** elektrického nářadí uvolněte vypínač **(9)**. Při zaaretovaném vypínači **(9)** nejprve vypínač stiskněte a pak ho uvolněte.

Nastavení otáček/příklepů

Otáčky/příklepy zapnutého elektrického nářadí můžete plynule regulovat tím, jak moc stisknete vypínač **(9)**.

Mírným stisknutím vypínače **(9)** dosáhnete nízkých otáček/příklepů. S přibývajícím tlakem se otáčky/příklepy zvyšují.

Změna polohy sekáče (Vario-Lock)

Sekáč můžete zaaretovat v **36** polohách. Tím můžete pokaždé zaujmout optimální pracovní pozici.

- Nasadte sekáč do upínání nástroje.
- Nastavte vypínač příklepů/otáčení **(11)** do polohy „Vario-Lock“.
- Otočte nástroj do požadované polohy.
- Nastavte vypínač příklepů/otáčení **(11)** do polohy „sekání“. Upínání nástroje je tím zaaretované.
- Směr otáčení nastavte při sekání na chod vpravo.

Pracovní pokyny

Nastavení hloubky vrtání (viz obrázek K)

Pomocí hloubkového dorazu **(13)** lze nastavit požadovanou hloubku vrtání **X**.

- Stiskněte tlačítko pro nastavení hloubkového dorazu **(12)** a nasadte hloubkový doraz do přídavné rukojeti **(14)**. Rýhování na hloubkovém dorazu **(13)** musí směřovat dolů.
- Nástroj SDS-plus zasuňte až nadoraz do upínání nástroje SDS-plus **(3)**. Pohyblivost nástroje SDS-plus může jinak vést k nesprávnému nastavení hloubky vrtání.

- Hloubkový doraz utáhněte natolik, aby vzdálenost mezi špičkou vrtáku a špičkou hloubkového dorazu odpovídala požadované hloubce vrtání **X**.

Bezpečnostní spojka

- ▶ **Pokud se nástroj vzpříčí nebo zasekne, přeruší se pohon k vřetenu. Kvůli silám, které přitom vznikají, držte elektrické nářadí vždy pevně oběma rukama a zaujměte stabilní postoj.**
- ▶ **Když se elektrické nářadí zablokuje, vypněte ho a uvolněte nástroj. Při zapnutí se zablokovaným vrtacím nástrojem vznikají vysoké reakční momenty.**

Nasazení šroubovacích bitů (viz obrázek L)

- ▶ **Elektronářadí nasazujte na matici/šroub pouze vypnuté.** Otáčející se nástroje mohou sklouznout.

Pro použití šroubovacích bitů potřebujete univerzální držák **(28)** s upínací stopkou SDS-plus (příslušenství).

- Nástrčný konec upínací stopky očistěte a lehce namažte.
- Univerzální držák nasadte otáčivým pohybem do upínání nástroje tak, aby se sám zajistil.
- Zkontrolujte zajištění tahem za univerzální držák.
- Nasadte šroubovací bit do univerzálního držáku. Použijte pouze šroubovací bity odpovídající hlavě šroubu.
- Pro vyjmutí univerzálního držáku posuňte zajišťovací objímku **(5)** dozadu a sejměte univerzální držák **(28)** z upínání nástroje.

Údržba a servis

Údržba a čištění

- ▶ **Před každou prací na elektronářadí vytáhněte zástrčku ze zásuvky.**
- ▶ **Udržujte elektronářadí a větrací otvory čisté, aby pracovalo dobře a bezpečně.**

Je-li nutná výměna přívodního kabelu, nechte ji provést firmou **Bosch** nebo autorizovaným servisem pro elektronářadí **Bosch**, abyste zabránili ohrožení bezpečnosti.

- ▶ **Poškozenou protiprachovou krytu je třeba ihned vyměnit. Doporučuje se nechat to provést odborným servisem.**
- Po každém použití vycistěte upínání nástroje **(3)**.

Zákaznická služba a poradenství ohledně použití

Zákaznická služba zodpoví vaše dotazy k opravě a údržbě vašeho výrobku a též k náhradním dílům. Rozkladové výkresy a informace o náhradních dílech najdete také na: **www.bosch-pt.com**

V případě dotazů k našim výrobkům a příslušenství vám ochotně pomůže poradenský tým Bosch.

V případě veškerých otázek a objednávek náhradních dílů bezpodmínečně uveďte 10místné věcné číslo podle typového štítku výrobku.

Czech Republic

Robert Bosch odbytová s.r.o.
Bosch Service Center PT

K Vápence 1621/16

692 01 Mikulov

Na www.bosch-pt.cz si si môžete objednať opravu Vašeho stroje alebo náhradní díly online.

Tel.: +420 519 305700

Fax: +420 519 305705

E-Mail: servis.naradi@cz.bosch.com

www.bosch-pt.cz

Další adresy servisů najdete na:

www.bosch-pt.com/serviceaddresses

Likvidace

Elektronářadí, příslušenství a obaly odevzdejte k ekologické recyklaci.



Elektronářadí nevyhazujte do domovního odpadu!

Pouze pro země EU:

Podle evropské směrnice 2012/19/EU o odpadních elektrických a elektronických zařízeních a její realizace v národních zákonech se již nepoužitelné elektronářadí musí shromažďovat odděleně od ostatního odpadu a odevzdat k ekologické recyklaci.

Slovenčina

Bezpečnostné upozornenia

Všeobecné bezpečnostné výstrahy – elektrické náradie

⚠ VÝSTRAHA Prečítajte si všetky bezpečnostné výstrahy a všetky pokyny. Nedodržanie týchto výstrah a pokynov môže spôsobiť zásah elektrickým prúdom, požiar a/alebo ťažké poranenie.

Uschovajte tieto výstrahy a pokyny, aby ste ich mali k dispozícii v budúcnosti.

Pojem „elektrické náradie“ v týchto výstrahách sa vzťahuje na elektrické náradie (napájané z elektrickej siete) a na náradie napájané akumulátorom (bez prívodnej šnúry).

Bezpečnosť na pracovisku

► **Pracovisko vždy udržiavajte čisté a dobre osvetlené.**

Neporiadok a neosvetlené priestory môžu mať za následok pracovnú úrazu.

► **Nepoužívajte elektrické náradie vo výbušnom prostredí, napr. tam, kde sa nachádzajú horľavé kvapaliny, plyny alebo prach.** Elektrické náradie vytvára iskry, ktoré by mohli zapáliť prach alebo výpary.

► **Nedovoľte deťom a iným nepovolánym osobám, aby sa počas používania elektrického náradia zdržiavali v blízkosti pracoviska.** Pri rozptyľovaní môžete stratiť kontrolu nad náradím.

Bezpečnosť – elektrina

- **Zástrčky sieťovej šnúry elektrického náradia musí zodpovedať použitej zásuvke. V žiadnom prípade neupravujte zástrčku. S uzemneným elektrickým náradím nepoužívajte žiadne zástrčkové adaptéry.** Neupravené zástrčky a vhodné zásuvky znižujú riziko úrazu elektrickým prúdom.
- **Zabráňte kontaktu tela s uzemnenými povrchmi, ako sú napr. potrubia, vykurovacie telesá, sporáky a chladničky.** Ak je telo uzemnené, hrozí zvýšené riziko úrazu elektrickým prúdom.
- **Nevystavujte elektrické náradie dažďu ani vlhkosti.** Vniknutie vody do elektrického náradia zvyšuje riziko úrazu elektrickým prúdom.
- **Nepoužívajte sieťovú šnúru na iné než určené účely. Nikdy nepoužívajte sieťovú šnúru na nosenie náradia, ani na ťahanie či vyťahovanie zástrčky z elektrickej zásuvky. Chráňte sieťovú šnúru pred teplom, olejom, ostrými hranami alebo pohybujúcimi sa súčasťami.** Poškodené alebo zauzlené prívodné šnúry zvyšujú riziko úrazu elektrickým prúdom.
- **Keď pracujete s elektrickým náradím vonku, používajte len také predlžovacie káble, ktoré sú schválené aj na používanie v exteriéri.** Použitie predlžovacieho kábla vhodného na používanie v exteriéri znižuje riziko úrazu elektrickým prúdom.
- **Ak je nutné použiť elektrické náradie vo vlhkom prostredí, použite ochranný spínač pri poruchových prípadoch.** Použitie ochranného spínača pri poruchových prípadoch znižuje riziko úrazu elektrickým prúdom.

Bezpečnosť osôb

- **Buďte ostražití, sústreďte sa na to, čo robíte, a s elektrickým náradím pracujte uvažlivo. Nepracujte s elektrickým náradím, ak ste unavení alebo ak ste pod vplyvom drog, alkoholu alebo liekov.** Krátka nepozornosť pri používaní elektrického náradia môže mať za následok vážne poranenia.
- **Používajte osobné ochranné prostriedky. Vždy používajte ochranné okuliare.** Používanie osobných ochranných prostriedkov, ako je ochranná dýchacia maska, bezpečnostná pracovná obuv, ochranná prilba alebo chrániče sluchu, znižujú riziko poranenia.
- **Vyhýbajte sa neúmyselnému uvedeniu elektrického náradia do činnosti. Pred zasunutím zástrčky do zásuvky a/alebo pred pripojením akumulátora, pred uchopením alebo prenášaním elektrického náradia sa vždy presvedčte, či je elektrické náradie vypnuté.** Prenášanie elektrického náradia so zapnutým vypínačom alebo pripojenie zapnutého elektrického náradia k elektrickej sieti môže mať za následok nehodu.
- **Kým zapnete elektrické náradie, odstráňte z neho nastavovacie nástroje alebo kľúče.** Nastavovací nástroj alebo kľúč, ktorý sa nachádza v rotujúcej časti elektrického náradia, môže spôsobiť vážne poranenia osôb.
- **Vyhýbajte sa abnormálnym polohám tela. Dbajte na pevný postoj a neustále udržiavajte rovnováhu.** Takto

budete môcť lepšie kontrolovať elektrické náradie v neočakávaných situáciách.

- ▶ **Pri práci noste vhodný pracovný odev. Nenoste voľné odevy ani šperky. Dbajte, aby sa vlasy, odev a rukavice nedostali do blízkosti pohyblivých súčastí náradia.** Voľný odev, dlhé vlasy alebo šperky sa môžu zachytiť do rotujúcich súčastí elektrického náradia.
- ▶ **Ak sa dá na elektrické náradie namontovať odsávacie zariadenie a zariadenie na zachytávanie prachu, presvedčte sa, či sú dobre pripojené a správne sa používajú.** Používanie odsávacieho zariadenia a zariadenia na zachytávanie prachu znižuje riziko ohrozenia zdravia prachom.

Starostlivé používanie elektrického náradia

- ▶ **Nikdy nepreťažujte elektrické náradie. Používajte elektrické náradie vhodné na daný druh práce.** S vhodným ručným elektrickým náradím budete pracovať lepšie a bezpečnejšie v uvedenom rozsahu výkonu náradia.
- ▶ **Nepoužívajte elektrické náradie, ktoré má pokazený vypínač.** Náradie, ktoré sa už nedá zapnúť alebo vypnúť, je nebezpečné a treba ho zveriť do opravy odborníkovi.
- ▶ **Skôr ako začnete náradie nastavovať alebo prestavovať, vymieňajte príslušenstvo alebo kým ho odložíte, vždy vyťahnite zástrčku sieťovej šnúry zo zásuvky.** Toto preventívne opatrenie zabraňuje neúmyselnému spusteniu elektrického náradia.
- ▶ **Nepoužívané elektrické náradie uschovávajte tak, aby bolo mimo dosahu detí. Nedovoľte používať toto náradie osobám, ktoré s ním nie sú dôverne oboznámené alebo ktoré si neprečítali tieto pokyny.** Elektrické náradie je nebezpečné, ak ho používajú neskúsené osoby.
- ▶ **Vykonávajte pravidelnú údržbu elektrického náradia. Kontrolujte, či pohyblivé súčasti bezchybne fungujú alebo či nie sú blokované, zlomené alebo poškodené, čo by mohlo negatívne ovplyvniť správne fungovanie elektrického náradia. Pred použitím náradia dajte poškodené súčiastky vymeniť.** Nedostatočná údržba elektrického náradia spôsobila mnoho úrazov.
- ▶ **Rezné nástroje udržiavajte ostré a čisté.** Starostlivo ošetrované rezné nástroje s ostrými reznými hranami majú menšiu tendenciu zablokováť sa a ľahšie sa dajú viesť.
- ▶ **Používajte elektrické náradie, príslušenstvo, nastavovacie nástroje a pod. podľa týchto pokynov. Pri práci zohľadnite konkrétne pracovné podmienky a činnosť, ktorú budete vykonávať.** Používanie elektrického náradia na iný než predpokladaný účel môže viesť k nebezpečným situáciám.

Servis

- ▶ **Elektrické náradie dávajte opravovať len kvalifikovanému personálu, ktorý používa originálne náhradné súčiastky.** Tým sa zaistí zachovanie bezpečnosti náradia.

Bezpečnostné pokyny – kladivá

- ▶ **Používajte ochranu sluchu.** Vystavenie hluku môže spôsobiť stratu sluchu.
- ▶ **Používajte pomocné rukoväti, ak sú súčasťou dodávky náradia.** Strata kontroly môže spôsobiť zranenie.
- ▶ **Ak vykonávate operáciu, kde sa môže rezacie príslušenstvo alebo spojovací materiál dostať do kontaktu so skrytou elektroinštaláciou alebo vlastným napájacím káblom, držte elektrické náradie za izolované uchopovacie plochy.** Rezacie príslušenstvo a spojovací materiál pri kontakte s fázou môžu prepojiť odhalené kovové časti náradia s fázou a používateľ môže byť zasiahnutý elektrickým prúdom.
- ▶ **Používajte vhodné prístroje na vyhľadávanie skrytých elektrickým vedení a potrubí alebo sa obráťte na miestne energetické podniky.** Kontakt s elektrickým vodičom pod napätím môže spôsobiť požiar alebo mať za následok zásah elektrickým prúdom. Poškodenie plynového potrubia môže mať za následok explóziu. Preniknutie do vodovodného potrubia spôsobí vecné škody alebo môže mať za následok zásah elektrickým prúdom.
- ▶ **Počkajte na úplné zastavenie elektrického náradia, až potom ho odložte.** Vkladací nástroj sa môže zaseknúť a môže zapríčiniť stratu kontroly nad ručným elektrickým náradím.
- ▶ **Zabezpečte obrobok.** Obrobok upnutý pomocou upínacieho zariadenia alebo zveráka je bezpečnejší ako obrobok pridržiavaný rukou.
- ▶ **Elektrické náradie držte pri práci pevne oboma rukami a zaujmite stabilný postoj.** Elektrické náradie je bezpečnejšie viesť dvomi rukami.

Opis výrobku a výkonu



Prečítajte si všetky bezpečnostné upozornenia a pokyny. Nedodržovanie bezpečnostných upozornení a pokynov môže zapríčiniť úraz elektrickým prúdom, požiar a/alebo ťažké poranenia.

Prosím, všimnite si obrázky v prednej časti návodu na používanie.

Používanie v súlade s určením

Toto elektrické náradie je určené na vrtanie s príklepom do betónu, tehly a prírodného kameňa a na ľahké sekacie práce. Taktiež je vhodné na vrtanie bez príklepu do dreva, kovu, keramiky a plastu. Náradie s elektronickou reguláciou a prepínaním chodu doprava/dolava je vhodné aj na skrutkovanie.

Vyobrazené komponenty

Číslovanie jednotlivých komponentov sa vzťahuje na vyobrazenie elektrického náradia na grafickej strane.

- (1) Rýchlopúlnacie výmenné skľučovadlo (GBH 240 F)
- (2) Výmenné skľučovadlo SDS-plus
- (3) Upínanie nástroja SDS-plus

- | | |
|---|--|
| <ul style="list-style-type: none"> (4) Ochranná manžeta (5) Zaisťovacia objímka (6) Zaisťovacia objímka výmenného skľučovadla (GBH 240 F) (7) Prepínač smeru otáčania (8) Zaisťovacie tlačidlo vypínača (9) Vypínač (10) Odísťovacie tlačidlo pre prepínač pracovných režimov (11) Prepínač pracovných režimov (12) Tlačidlo na nastavenie hĺbkového dorazu (13) Hĺbkový doraz (14) Prídavná rukoväť (izolovaná úchopová plocha) (15) Rukoväť (izolovaná úchopová plocha) (16) Poistná skrutka pre skľučovadlo s ozubeným vencom^{a)} | <ul style="list-style-type: none"> (17) Skľučovadlo s ozubeným vencom^{a)} (18) Upínacia stopka SDS-plus pre skľučovadlo^{a)} (19) Upínanie skľučovadla (GBH 240 F) (20) Predná objímka rýchloupínacieho výmenného skľučovadla (GBH 240 F) (21) Pridržiavací prstenec rýchloupínacieho výmenného skľučovadla (GBH 240 F) (22) Odsávací otvor Saugfix^{a)} (23) Aretačná skrutka Saugfix^{a)} (24) Hĺbkový doraz Saugfix^{a)} (25) Teleskopická rúrka Saugfix^{a)} (26) Křídlová skrutka Saugfix^{a)} (27) Vodiaca rúrka Saugfix^{a)} (28) Univerzálny držiak s upínacou stopkou SDS-plus^{a)} |
|---|--|
- a) **Vyobrazené alebo opísané príslušenstvo nepatrí do štandardného rozsahu dodávky. Kompletné príslušenstvo nájdete v našom sortimente príslušenstva.**

Technické údaje

Vŕtacie kladivo		GBH 240	GBH 240 F
Vecné číslo		3 611 B72 1..	3 611 B73 0..
Regulácia otáčok		●	●
Zastavenie otáčania		●	●
Pravobežný/ľavobežný chod		●	●
Výmenné skľučovadlo		-	●
Menovitý príkon	W	790	790
Frekvencia príklepu	min ⁻¹	0-4 200	0-4 200
Intenzita jednotlivých príklepov podľa EPTA-Procedure 05:2016	J	2,7	2,7
Menovité otáčky	ot/min	0-930	0-930
Upínanie nástroja		SDS-plus	SDS-max
Priemer stopky vretena	mm	48,5	48,5
Max. vŕtací priemer:			
- Betón	mm	24	24
- Murivo (dutou vŕtacou korunkou)	mm	68	68
- Oceľ	mm	13	13
- Drevo	mm	30	30
Hmotnosť podľa EPTA-Procedure 01:2014	kg	2,8	2,9
Trieda ochrany		□ / II	□ / II

Údaje platia pre menovité napätie [U] 230 V. Pri odlišných napätiach a vo vyhotoveniach špecifických pre jednotlivé krajiny sa môžu tieto údaje líšiť.

Informácia o hlučnosti/vibráciách

Hodnoty emisií hluku zistené podľa **EN 60745-2-6**.

Úroveň hluku elektrického náradia pri použití váhového filtra A je typicky: úroveň akustického tlaku **93 dB(A)**; úroveň akustického výkonu **104 dB(A)**. Neistota **K = 3 dB**.

Noste prostriedky na ochranu sluchu!

Celkové hodnoty vibrácií a_h (súčet vektorov v troch smeroch) a neistota **K** zistená podľa **EN 60745-2-6**:

Vŕtanie s príklepom do betónu: $a_h = 13,0 \text{ m/s}^2$, **K = 1,5 m/s²**,
 Sekanie: $a_h = 14,0 \text{ m/s}^2$, **K = 1,5 m/s²**,

Úroveň vibrácií uvedená v týchto pokynoch bola nameraná podľa normovaného meracieho postupu a môže sa použiť na

vzájomné porovnávanie elektrického náradia. Hodí sa aj na predbežný odhad zaťaženia vibráciami.

Uvedená úroveň vibrácií reprezentuje hlavné spôsoby použitia elektrického náradia. Avšak v takých prípadoch, keď sa toto ručné elektrické náradie použije na iné druhy použitia, s odlišnými pracovnými nástrojmi alebo sa podrobuje nedostatočnej údržbe, môže sa úroveň vibrácií od týchto hodnôt odlišovať. To môže výrazne zvýšiť zaťaženie vibráciami počas celej pracovnej zmeny.

Na presný odhad zaťaženia vibráciami by sa mali zohľadniť aj doby, počas ktorých je náradie vypnuté alebo síce spustené, ale v skutočnosti sa nepoužíva. To môže výrazne znížiť zaťaženie vibráciami počas celej pracovnej doby.

Na ochranu obsluhujúcej osoby pred pôsobením vibrácií určite ďalšie bezpečnostné opatrenia, ako napríklad: údržba elektrického náradia a vkladacích nástrojov, udržiavanie správnej teploty rúk, organizácia pracovných procesov.

Montáž

- **Pred všetkými prácami na elektrickom náradí vyťahujte sieťovú zástrčku zo zásuvky.**

Prídavná rukoväť

- **Elektrické náradie používajte iba s prídavnou rukoväťou (14).**

Otočenie prídavnej rukoväti (pozri obrázok A)

Prídavnú rukoväť (14) môžete ľubovoľne otočiť, aby ste zaujali bezpečný a neunavujúci postoj.

- Otočte spodnú časť prídavnej rukoväti (14) proti smeru pohybu hodinových ručičiek a prídavnú rukoväť (14) otočte do želanej polohy. Potom znova utiahnite spodnú časť prídavnej rukoväti (14) v smere pohybu hodinových ručičiek.

Dajte pozor na to, aby sa upínacia páska prídavnej rukoväti nachádzala v príslušnej drážke krytu náradia.

Výber skľučovadla a pracovných nástrojov

Na vŕtanie s príklepom a na sekanie potrebujete pracovné nástroje so stopkou SDS-plus, ktoré sa dajú vložiť do skľučovadla (upínacej hlavy) SDS-plus.

Na vŕtanie bez príklepu do dreva, kovu, keramiky a plastov, ako aj na skrútkovanie sa používajú nástroje bez stopky SDS-plus (napr. vrtáky s valcovitou stopkou). Na upínanie týchto nástrojov potrebujete rýchloupínacie skľučovadlo, resp. skľučovadlo s ozubeným vencom.

: Výmenné skľučovadlo SDS-plus (2) je možné jednoducho vymeniť za dodané rýchloupínacie výmenné skľučovadlo (1).

Výmena skľučovadla

Nasadenie/vybratie ozubeného skľučovadla

GBH 240

Aby ste mohli pracovať s nástrojmi bez SDS-plus (napr. vrták s valcovitou stopkou), musíte namontovať vhodné skľučovadlo (skľučovadlo s ozubeným vencom alebo rýchloupínacie skľučovadlo, príslušenstvo).

Montáž skľučovadla s ozubeným vencom (pozri obrázok B)

- Zaskrutkujte upínaciu stopku SDS-plus (18) do skľučovadla s ozubeným vencom (17). Zaisťte skľučovadlo s ozubeným vencom (17) poistnou skrútkou (16). **Myslite na to, že poistná skrútka má ľavotočivý závit.**

Vloženie skľučovadla s ozubeným vencom (pozri obrázok B)

- Vyčistite zasúvací koniec stopky a mierne ho namažte.
- Zasuňte skľučovadlo otáčajúc ho so stopkou SDS-plus do upínacej hlavy tak, aby sa samočinne zaisťilo.
- Skontrolujte zaistenie potiahnutím za skľučovadlo s ozubeným vencom.

Demontáž skľučovadla s ozubeným vencom

- Zaisťovaciu objímku (5) posuňte dozadu a vyberte skľučovadlo s ozubeným vencom (17).

Demontáž/montáž výmenného skľučovadla

GBH 240 F

Vybratie výmenného skľučovadla (pozri obrázok C)

- Zaisťovaciu objímku výmenného skľučovadla (6) potiahnite dozadu, pridržte ju v tejto pozícii a vyťahnite výmenné skľučovadlo SDS-plus (2), resp. rýchloupínacie výmenné skľučovadlo (1) smerom dopredu.
- Po demontáži chráňte výmenné skľučovadlo pred znečistením.

Vloženie výmenného skľučovadla (pozri obrázok D)

- Pred montážou výmenné skľučovadlo vyčistite a zasúvací koniec jemne potrite tukom.
- Výmenné skľučovadlo SDS-plus (2), resp. rýchloupínacie výmenné skľučovadlo (1) chyťte celou rukou. Výmenné skľučovadlo posúvajte pri jeho súčasnom otáčaní na upínaní skľučovadla (19), kým nebudete počuť zreteľný zvuk zaistenia.
- Výmenné skľučovadlo sa samočinne zaisťí. Skontrolujte zaistenie potiahnutím za výmenné skľučovadlo.

Výmena nástroja

Ochranná manžeta (4) vo veľkej miere zabraňuje počas prevádzky náradia vnikaniu prachu z vŕtania do upínacej hlavy. Pri vkladaní nástroja dávajte pozor, aby sa ochranná manžeta (4) nepoškodila.

- **Poškodenú ochrannú manžetu je potrebné ihneď vymeniť. Odporúčame, aby ste si to dali urobiť v autorizovanom servisnom stredisku.**

Výmena nástroja (SDS-plus)

Vloženie pracovného nástroja so stopkou SDS plus (pozri obrázok E)

Pomocou skľučovadla SDS-plus môžete rýchlo a pohodlne vymieňať pracovné nástroje bez toho, aby ste museli používať nejaké prídavné nástroje.

- **GBH 240 F:** Nasadte výmenné skľučovadlo SDS-plus (2).
- Vyčistite zasúvací koniec pracovného nástroja a jemne ho potrite tukom.
- Vložte pracovný nástroj do upínania nástroja pri jeho súčasnom otáčaní tak, aby samočinne zaskočil.

– Skontrolujte zaistenie potiahnutím za pracovný nástroj. Pracovný nástroj so stopkou SDS-plus je voľne pohyblivý, čo je podmienené systémovo. Pri behu naprázdno tým vzniká odchýlka od presného kruhového pohybu. Na presnosť vrtu to však nemá vplyv, pretože vrták sa pri vrtaní sám automaticky vycentruje.

Vybratie pracovného nástroja so stopkou SDS-plus (pozri obrázok F)

– Zaisťovaciu objímku (5) posuňte dozadu a vyberte pracovný nástroj.

Výmena nástroja so skľučovadlom s ozubeným vencom

GBH 240

Vkladanie pracovného nástroja

Upozornenie: Nástroje bez stopky SDS-plus nepoužívajte na vrtanie s funkciou kladiva ani na sekanie! Nástroje bez stopky SDS-plus a ich skľučovadlo sa pri vrtaní s príklepom a pri sekaní poškodia.

- Vložte skľučovadlo s ozubeným vencom (17).
- Otvorte skľučovadlo s ozubeným vencom (17) otočením tak, aby sa nástroj dal vložiť. Vložte pracovný nástroj.
- Zasuňte doťahovací kľúč do príslušných otvorov skľučovadla s ozubeným vencom (17) a nástroj rovnomerne utiahnite.
- Prepínač pracovných režimov (11) otočte do polohy „Vrtanie“.

Vyberanie pracovného nástroja

– Otočte objímku skľučovadla s ozubeným vencom (17) pomocou doťahovacieho kľúča proti smeru pohybu hodinových ručičiek tak, aby sa pracovný nástroj dal vybrať.

Výmena nástroja, rýchchloupinacie výmenné skľučovadlo

GBH 240 F

Vkladanie pracovného nástroja (pozri obrázok G)

Upozornenie: Nástroje bez stopky SDS-plus nepoužívajte na vrtanie s funkciou kladiva ani na sekanie! Nástroje bez stopky SDS-plus a ich skľučovadlo sa pri vrtaní s príklepom a pri sekaní poškodia.

- Nasadte rýchchloupinacie výmenné skľučovadlo (1).
- Pevne držte pridržiavací prstenec (21) rýchchloupinacieho skľučovadla. Upínanie nástroja otvorte otáčaním prednej objímky (20) tak, aby sa mohol nasadiť nástroj. Pevne držte pridržiavací prstenec (21) a silno otáčajte prednú objímku (20) v smere šípky, kým nebude počuť zreteľný rapkáčový zvuk.
- Skontrolujte správne upevnenie potiahnutím za pracovný nástroj.

Upozornenie: Ak bolo uchytenie nástroja otvorené až na doraz, môže byť pri utahovaní uchytenia nástroja počuť rapkáčový zvuk a uchytenie nástroja sa nezatvorí.

V takom prípade otočte prednú objímku (20) raz proti smeru šípky. Potom sa bude dať upínanie nástroja zavrieť.

– Prepínač pracovných režimov (11) otočte do polohy „Vrtanie“.

Vyberanie pracovného nástroja (pozri obrázok H)

– Pevne držte pridržiavací prstenec (21) rýchchloupinacieho výmenného skľučovadla. Upínanie nástroja otvorte otáčaním prednej objímky (20) v smere šípky tak, aby sa mohol odobrať nástroj.

Odsávanie prachu a triesok

Prach z niektorých materiálov, napr. z náterov obsahujúcich olovo, z niektorých druhov dreva, minerálov a kovu môže byť zdraviu škodlivý. Kontakt s takýmto prachom alebo jeho vdychovanie môže vyvolať alergické reakcie a/alebo ochorenia dýchacích ciest používateľa alebo osôb, ktoré sa nachádzajú v blízkosti.

Určité druhy prachu, ako napríklad prach z dubového alebo z bukového dreva, sa považujú za rakovinotvorné, predovšetkým v spojení s prídavnými látkami, ktoré sa používajú na ošetrenie dreva (chróman, prostriedky na ochranu dreva). Materiál, ktorý obsahuje azbest, smú opracovávať len odborníci.

- Používajte podľa možnosti také odsávanie prachu, ktoré je pre daný materiál vhodné.
- Postarajte sa o dobré vetranie svojho pracoviska.
- Odporúčame používať masku na ochranu dýchacích ciest s filtrom triedy P2.

Dodržiavajte aj predpisy vašej krajiny týkajúce sa obrábajúcich materiálov.

► **Zabráňte usadzovaniu a hromadeniu prachu na pracovisku.** Prach sa môže ľahko zapáliť.

Odsávanie prachu pomocou Saugfix (príslušenstvo)

Montáž odsávacieho zariadenia (pozri obrázok I)

Na odsávanie prachu je potrebné použiť odsávací mechanizmus Saugfix (príslušenstvo). Pri vrtaní pruží odsávací mechanizmus Saugfix proti smeru vrtania, takže odsávacia hlava Saugfix je pridržiavaná stále tesne k podkladu.

- Stlačte tlačidlo pre nastavenie hĺbkového dorazu (12) a odoberte hĺbkový doraz (13). Znova stlačte tlačidlo (12) a nasadte Saugfix spredu do prídavnej rukoväti (14).
- Pripojte odsávaciu hadicu (priemer 19 mm, príslušenstvo) na odsávací otvor (22) Saugfix.

Vysávač musí byť vhodný pre daný druh opracovávaného materiálu.

Pri odsávaní materiálov mimoriadne ohrozujúcich zdravie, rakovinotvorných alebo suchých prachov používajte špeciálny vysávač.

Nastavenie hĺbky vrtania na Saugfix (pozri obrázok J)

Želanú hĺbku vrtania X môžete stanoviť aj pri namontovanom Saugfix.

- Pracovný nástroj so stopkou SDS-plus zasuňte až na doraz do upínania nástroja SDS-plus (3). Pohyblivosť nástroja SDS-plus môže inak viesť k nesprávnemu nastaveniu hĺbky vrtania.
- Povoľte krídlovú skrutku (26) na Saugfix.

- Prítlačte elektrické náradie bez zapnutia pevne k vrtanej ploche na miesto vrtu. Pracovný nástroj so stopkou SDS-plus musí pritom doliehať na plochu.
- Vodiacu rúrku (27) Saugfix zasuňte do jej držiaka tak, aby hlava Saugfix doliehala k ploche, do ktorej budete vrtáť. Vodiacu rúrku (27) nenasúvajte cez teleskopickú rúrku (25) viac, než je nutné, aby zostala viditeľná čo najväčšia časť stupnice na teleskopickej rúrke (25).
- Kridlovú skrutku (26) opäť utiahnite. Povoľte aretačnú skrutku (23) na hĺbkovom doraze Saugfix.
- Posuňte hĺbkový doraz (24) na teleskopickej rúrke (25) tak, aby na obrázku znázornená vzdialenosť **X** zodpovedala želanej hĺbke vrtania.
- Uťahnite aretačnú skrutku (23) v tejto polohe.

Prevádzka

Uvedenie do prevádzky

- **Dodržte napätie siete! Napätie zdroja elektrického prúdu sa musí zhodovať s údajmi na typovom štítku elektrického náradia. Elektrické náradie označené pre napätie 230 V sa môže prevádzkovať aj s napätím 220 V.**

Nastavenie pracovného režimu

Pomocou prepínača pracovných režimov (11) zvolte pracovný režim elektrického náradia.

- Na zmenu pracovného režimu stlačte uvoľňovacie tlačidlo (10) a prepínač pracovných režimov (11) otáčajte do želanej pozície, kým sa počuteľne nezaistí.

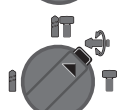
Upozornenie: Pracovný režim meňte len pri vypnutom elektrickom náradí! Inak by sa mohlo elektrické náradie poškodiť.



Poloha na **vrtanie s príklepom** do betónu alebo kameňa



Poloha na **vrtanie bez príklepu** do dreva, kovu, keramiky a plastu a na **skrutkovanie**



Poloha **Vario-Lock** na nastavenie polohy sekáča

V tejto polohe sa prepínač pracovných režimov (11) nezaistí.



Poloha na **sekanie**

Nastavenie smeru otáčania

Prepínačom smeru otáčania (7) môžete meniť smer otáčania elektrického náradia. Nie je to však možné vtedy, keď je stlačený vypínač (9).

- **Prepínač smeru otáčania (7) aktivujte len na zastavení elektrického náradia.**

Na vrtanie s príklepom, na vrtanie a na sekanie nastavte vždy pravobežný chod.

- **Pravobežný chod:** prepínač smeru otáčania (7) otočte obojstranne až na doraz do polohy .
- **Ľavobežný chod:** prepínač smeru otáčania (7) otočte obojstranne až na doraz do polohy .

Zapínanie/vypínanie

- Elektrické náradie **zapnite** stlačením vypínača (9).
- Na **zaaretovanie** vypínača (9) podržte vypínač stlačený a dodatočne stlačte aretačné tlačidlo (8).
- Na **vypnutie** elektrického náradia uvoľnite vypínač (9). Keď je vypínač (9) zaaretovaný, najprv ho stlačte a potom uvoľnite.

Nastavenie počtu otáčok/frekvencie príklepu

Otáčky/príkľepy zapnutého elektrického náradia môžete plynulo regulovať tým, do akej miery stláčate vypínač (9).

Mierny tlak na vypínač (9) vyvolá nízke otáčky/príkľepy. So zvyšovaním tlaku sa počet otáčok/frekvencia príklepu zvyšujú.

Zmena polohy sekáča (Vario-Lock)

Sekáč môžete zaistiť v 36 polohách. Vďaka tomu budete môcť zaujať vždy optimálnu pracovnú polohu.

- Vložte sekáč do upínania nástroja.
- Prepínač pracovných režimov (11) otočte do polohy „Vario-Lock“.
- Otáčajte pracovný nástroj tak, aby sa dostal do požadovanej sekacej polohy.
- Prepínač pracovných režimov (11) otočte do polohy „Sekanie“. Upínanie nástroja je tým zaaretované.
- Na sekanie nastavte smer otáčania vždy na pravobežný chod.

Pracovné pokyny

Nastavenie hĺbky vrtania (pozri obrázok K)

Pomocou hĺbkového dorazu (13) je možné stanoviť želanú hĺbku vrtania **X**.

- Stlačte tlačidlo pre nastavenie hĺbkového dorazu (12) a nastavte hĺbkový doraz v prídavnej rukoväti (14). Ryhovanie na hĺbkovom doraze (13) musí smerovať nadol.
- Pracovný nástroj so stopkou SDS-plus zasuňte až na doraz do upínacej hlavy SDS-plus (3). Pohyblivosť nástroja SDS-plus môže inak viesť k nesprávnemu nastaveniu hĺbky vrtania.
- Hĺbkový doraz vytiahnite tak, aby vzdialenosť medzi špičkou vrtáka a špičkou hĺbkového dorazu zodpovedala želanej hĺbke vrtania **X**.

Ochranná spojka proti preťaženiu

- **Keď sa pracovný nástroj spriechi alebo zablokuje, pohon vrtacieho vretena sa preruší. Z dôvodu vznikajú-**

cich síl držte elektrické náradie vždy obidvomi rukami a zaujmite stabilný postoj.

- **Keď sa elektrické náradie zablokuje, okamžite ho vypnite a uvoľnite pracovný nástroj. Pri zapnutí so zablokovaným vrtacím nástrojom vznikajú veľmi intenzívne reakčné momenty.**

Vkladanie skrutkovacích hrotov (pozri obrázok L)

- **Na skrutku/maticu prikladajte ručné elektrické náradie iba vo vypnutom stave.** Otáčajúce sa pracovné nástroje by sa mohli zošmyknúť.

Na použitie skrutkovacích hrotov potrebujete univerzálny držiak (28) s upínacou stopkou SDS-plus (príslušenstvo).

- Vyčistite zasúvací koniec stopky a jemne ho potrite tukom.
- Za súčasného otáčania zasúvajte univerzálny držiak skrutkovacích hrotov do upínacej hlavy tak, aby sa samostatne zaistil.
- Skontrolujte zaistenie potiahnutím za univerzálny držiak skrutkovacích hrotov.
- Do univerzálného držiaka skrutkovacích hrotov vložte skrutkovací hrot. Na skrutkovanie vždy používajte len také skrutkovacie hroty, ktoré sa hodia k hlave skrutky.
- Na vybratie univerzálného držiaka posuňte zaistovaciu objímku (5) dozadu a vyberte univerzálny držiak (28) z upínacej hlavy.

Údržba a servis

Údržba a čistenie

- **Pred všetkými prácami na elektrickom náradí vytriahnite sieťovú zástrčku zo zásuvky.**
- **Elektrické náradie a jeho vetracie štrbiny udržiavajte vždy v čistote, aby ste mohli pracovať dobre a bezpečne.**

Ak je potrebná výmena pripájacieho vedenia, musí ju vykonať **Bosch** alebo niektoré autorizované stredisko služieb zákazníkom pre elektrické náradie **Bosch**, aby sa zabránilo ohrozeniam bezpečnosti.

- **Poškodenú ochrannú manžetu je potrebné ihneď vymeniť. Odporúčame, aby ste si to dali urobiť v autorizovanom servisnom stredisku.**

- Po každom použití vyčistite upínanie nástroja (3).

Zákaznícka služba a poradenstvo ohľadom použitia

Servisné stredisko Vám odpovie na otázky týkajúce sa opravy a údržby Vášho produktu ako aj náhradných dielov. Rozkladové výkresy a informácie o náhradných dieloch nájdete tiež na: www.bosch-pt.com

V prípade otázok týkajúcich sa našich výrobkov a príslušenstva Vám ochotne pomôže poradenský tím Bosch.

V prípade akýchkoľvek otázok a objednávok náhradných dielov uvádzajte bezpodmienečne 10-miestne vecné číslo uvedené na typovom štítku výrobku.

Slovakia

Na www.bosch-pt.sk si môžete objednať opravu vášho stroja alebo náhradné diely online.

Tel.: +421 2 48 703 800

Fax: +421 2 48 703 801

E-Mail: servis.naradia@sk.bosch.com

www.bosch-pt.sk

Ďalšie adresy servisov nájdete na:

www.bosch-pt.com/serviceaddresses

Likvidácia

Elektrické náradie, príslušenstvo a obaly treba odovzdať na ekologickú recykláciu.



Nevyhadzujte elektrické náradie do bežného odpadu z domácnosti!

Len pre krajiny EÚ:

Podľa európskej smernice 2012/19/EÚ o odpade z elektrických a elektronických zariadení a podľa jej transpozície do národného práva sa musí už nepoužiteľné elektrické náradie zbierať separovane a odovzdať na ekologickú recykláciu.

Magyar

Biztonsági tájékoztató

Általános biztonsági előírások az elektromos kéziszerszámokhoz

FIGYELMEZTETÉS

Olvassa el valamennyi biztonsági előírást és valamennyi utasítást.

A következőkben leírt előírások betartásának elmulasztása áramütéshez, tűzhöz és/vagy súlyos testi sérülésekhez vezethet.

Kérjük a későbbi használatra gondosan őrizze meg ezeket az előírásokat.

Az alább alkalmazott "elektromos kéziszerszám" fogalom a hálózati elektromos kéziszerszámokat (hálózati csatlakozó kábellel) és az akkumulátoros elektromos kéziszerszámokat (hálózati csatlakozó kábel nélkül) foglalja magában.

A munkaterület biztonsága

- **Tartsa tisztán és jól megvilágítva a munkaterületet.** A zsúfolt vagy sötét területeken gyakrabban következnek be balesetek.
- **Ne dolgozzon a berendezéssel olyan robbanásveszélyes környezetben, ahol éghető folyadékok, gázok vagy por van.** Az elektromos kéziszerszámok szikrákat keltenek, amelyek a port vagy a gőzöket meggyújthatják.
- **Tartsa távol a gyerekeket és a nézelődőket, ha az elektromos kéziszerszámot használja.** Ha elvonják a figyelmét, elvesztheti az uralmát a berendezés felett.

Elektromos biztonsági előírások

- ▶ **A készülék csatlakozó dugójának bele kell illeszkednie a dugaszolóaljzatba. A csatlakozó dugót semmilyen módon sem szabad megváltoztatni. Védőföldeléssel ellátott készülékek esetében ne használjon csatlakozó adaptert.** A változtatás nélküli csatlakozó dugók és a megfelelő dugaszoló aljzatok csökkentik az áramütés kockázatát.
- ▶ **Kerülje el a földelt felületekkel való érintkezést, mint például csövek, fűtőtestek, kályhák és hűtőgépek.** Az áramütés veszélye megnövekszik, ha a teste földelve van.
- ▶ **Tartsa távol az elektromos kéziszerszámot az esőtől és a nedvességtől.** Ha víz jut be egy elektromos kéziszerszámba, az megnöveli az áramütés veszélyét.
- ▶ **Ne használja a kábelt a rendeltetésétől eltérő célokra.** Sohase vigye vagy húzza az elektromos kéziszerszámot a kábelnél fogva, valamint sose húzza ki a csatlakozót a kábelnél fogva a dugaszoló aljzatból. Tartsa távol a kábelt hőforrásoktól, olajtól, éles sarkoktól és élektől, valamint mozgó gépalkatrészekről. A megrongálódott vagy csomókkal teli kábel megnöveli az áramütés veszélyét.
- ▶ **Ha egy elektromos kéziszerszámmal a szabadban dolgozik, csak kültéri hosszabbítót használjon.** A szabadban való használatra engedélyezett kábel használata csökkenti az áramütés veszélyét.
- ▶ **Ha nem lehet elkerülni az elektromos kéziszerszám nedves környezetben való használatát, alkalmazzon hibaáram-védőkapcsolót.** A hibaáram-védőkapcsoló alkalmazása csökkenti az áramütés kockázatát.

Személyes biztonság

- ▶ **Munka közben mindig figyeljen, ügyeljen arra, amit csinál és megfontoltan dolgozzon az elektromos kéziszerszámmal. Ne használja a berendezést ha fáradt vagy kábítószert, alkoholt, esetleg gyógyszer hatása alatt áll.** Egy pillanatnyi figyelmetlenség a szerszám használata közben komoly sérülésekhez vezethet.
- ▶ **Viseljen védőfelszerelést. Viseljen mindig védőszemüveget.** A védőfelszerelések, mint porvédő álarc, csúszásbiztos védőcipő, védősapka és fülvédő használata az elektromos kéziszerszám használatának jellegének megfelelően csökkenti a személyi sérülések kockázatát.
- ▶ **Kerülje el a készülék akaratlan üzembe helyezését. Győződjön meg arról, hogy az elektromos kéziszerszám ki van kapcsolva, mielőtt beköti az áramforrást és/vagy az akkumulátort, valamint mielőtt felemelné és vinni kezdené az elektromos kéziszerszámot.** Ha az elektromos kéziszerszám felemelése közben az ujját a kapcsolón tartja, vagy ha a készüléket bekapcsolt állapotban csatlakoztatja az áramforráshoz, az baleset vezethet.
- ▶ **Az elektromos kéziszerszám bekapcsolása előtt okvetlenül távolítsa el a beállítószerszámokat vagy csavarulcsokat.** Az elektromos kéziszerszám forgó részeiben felejtett beállítószerszám vagy csavarulcs sérüléseket okozhat.

- ▶ **Ne becsülje túl önmagát. Ügyeljen arra, hogy mindig biztosan álljon és az egyensúlyát megtartsa.** Így az elektromos kéziszerszám felett váratlan helyzetekben is jobban tud uralkodni.
- ▶ **Viseljen megfelelő ruházatot. Ne viseljen bő ruhát vagy ékszereket. Tartsa távol a haját, a ruháját és a kesztyűjét a mozgó részekről.** A bő ruhát, az ékszereket és a hosszú haját a mozgó alkatrészek magukkal ránthatják.
- ▶ **Ha az elektromos kéziszerszámmal fel lehet szerelni a por elszívásához és összegyűjtéséhez szükséges berendezéseket, ellenőrizze, hogy azok megfelelő módon hozzá vannak kapcsolva a készülékhez és rendeltetésüknek megfelelően működnek.** A porgyűjtő berendezés használata csökkenti a munka során keletkező por veszélyes hatásait.

Az elektromos kéziszerszámok gondos kezelése és használata

- ▶ **Ne terhelje túl a berendezést. A munkájához csak az arra szolgáló elektromos kéziszerszámot használja.** A megfelelő elektromos kéziszerszámmal a megadott teljesítménytartományon belül jobban és biztonságosabban lehet dolgozni.
- ▶ **Ne használjon olyan elektromos kéziszerszámot, amelynek a kapcsolója elromlott.** Minden olyan elektromos kéziszerszám, amelyet nem lehet sem be-, sem kikapcsolni, veszélyes és meg kell javíttatni.
- ▶ **Húzza ki a csatlakozó dugót a dugaszolóaljzatból és/vagy az akkumulátort az elektromos kéziszerszámból, mielőtt az elektromos kéziszerszámon beállítási munkákat végez, tartozékokat cserél vagy a szerszámot tárolásra elteszi.** Ezek az elővigyázatossági intézkedések meggátolják a szerszám akaratlan üzembe helyezését.
- ▶ **A használaton kívüli elektromos kéziszerszámokat olyan helyen tárolja, ahol azokhoz gyermekek nem férhetnek hozzá. Ne hagyja, hogy olyan személyek használják az elektromos kéziszerszámot, akik nem ismerik a szerszámot, vagy nem olvasták el ezt az útmutatót.** Az elektromos kéziszerszámok veszélyesek, ha azokat gyakorlatlan személyek használják.
- ▶ **Az elektromos kéziszerszámokat gondosan ápolja. Ellenőrizze, hogy a mozgó alkatrészek kifogástalanul működnek-e, nincsenek-e beszorulva, illetve nincsenek-e eltörve vagy megrongálódva olyan alkatrészek, amelyek hatással lehetnek az elektromos kéziszerszám működésére. A berendezés megrongálódott részeit a készülék használata előtt javíttassa meg.** Sok olyan baleset történik, amelyet az elektromos kéziszerszám nem megfelelő karbantartására lehet visszavezetni.
- ▶ **Tartsa tisztán és éles állapotban a vágószerszámokat.** Az éles vágóélekkel rendelkező, gondosan ápolott vágószerszámok ritkábban élkelődnek be és könnyebben lehet őket vezetni és irányítani.
- ▶ **Az elektromos kéziszerszámokat, tartozékokat, szerzőkbiteket stb. csak ezen kezelési utasításoknak megfelelően használja. Vegye figyelembe a munkakö-**

rülményeket valamint a kivitelezendő munka sajátosságait. Az elektromos kéziszerszám eredeti rendeltetésétől eltérő célokra való alkalmazása veszélyes helyzeteket eredményezhet.

Szerviz

- ▶ **Az elektromos kéziszerszámot csak szakképzett személyzet kizárólag eredeti pótalkatrészek felhasználásával javíthatja.** Ez biztosítja, hogy az elektromos kéziszerszám biztonságos maradjon.

Biztonsági előírások kalapácsolókhoz

- ▶ **Viseljen fülvédőt** .A zaj hatása halláskárosodáshoz vezethet.
- ▶ **Használjon pótfogantyú(ka)t, ha az(ok) a kéziszerszámmal együtt szállításra került(ek).** Ha elveszti az uralmát a kéziszerszám felett, az személyi sérüléshez vezethet.
- ▶ **Az elektromos kéziszerszámot csak a szigetelt markolatfelületeknél fogja, ha olyan műveletet hajt végre, melynek során a vágó tartozék vagy a rögzítő elemek rejtett vezetékhez vagy a saját hálózati tápvezetékéhez érhetnek.** Ha a vágó tartozék vagy egy rögzítő elem egy feszültség alatt álló vezetékhez ér, az elektromos kéziszerszám fedetlen fémrészei szintén feszültség alá kerülhetnek és áramütéshez vezethetnek.
- ▶ **A rejtett vezeték felkutatásához használjon arra alkalmas fémkereső készüléket, vagy kérje ki a helyi energiaellátó vállalat tanácsát.** Ha egy elektromos vezeték a berendezéssel megérint, az tűzhöz és áramütéshez vezethet. Egy gázvezeték megrogálása robbanást eredményezhet. Ha egy vízvezeték szakít meg, anyagi károk keletkeznek, vagy áramütést okozhat.
- ▶ **Várja meg, amíg az elektromos kéziszerszám teljesen leáll, mielőtt letenné.** A betétszerszám beékelődhet, és a kezelő elvesztheti az uralmát az elektromos kéziszerszám felett.
- ▶ **A megmunkálásra kerülő munkadarabot megfelelően rögzítse.** Egy befogó szerkezettel vagy satuval rögzített munkadarab biztonságosabban van rögzítve, mintha csak a kezével tartaná.
- ▶ **Munka közben mindkét kezével tartsa szorosan fogva az elektromos kéziszerszámot és gondoskodjon arról, hogy biztos alapon álljon.** Az elektromos kéziszerszámot két kézzel biztosabban lehet vezetni.

A termék és a teljesítmény leírása



Olvassa el az összes biztonsági figyelmeztetést és előírást. A biztonsági előírások és utasítások betartásának elmulasztása áramütéshez, tűzhöz és/vagy súlyos sérülésekhez vezethet.

Kérjük, vegye figyelembe a Használati Utasítás első részében található ábrákat.

Rendeltetésszerű használat

Az elektromos kéziszerszám betonban, téglában és természetesen végzett ütvefúrással, valamint könnyebb vésési munkákra szolgál. A berendezést fában, fémekben, kerámiákban és műanyagokban ütés nélküli fúrással is lehet használni. Az elektronikus szabályozóval ellátott és a jobbra-/balraforgás között átkapcsolható elektromos kéziszerszámok csavarozásra is alkalmasak.

Az ábrázolásra kerülő komponensek

A készülék ábrázolásra kerülő komponenseinek sorszámozása az elektromos kéziszerszámnak az ábra-oldalon található képeire vonatkozik.

- (1) Gyorsbefogó cserélhető fúrótokmány (GBH 240 F)
- (2) SDS-plus cseretokmány
- (3) SDS-plus szerszámbefogó egység
- (4) Porvédő sapka
- (5) Reteszelő hüvely
- (6) Cserélhető fúrótokmány reteszelő gyűrű (GBH 240 F)
- (7) Forgásirány-átkapcsoló
- (8) Bekapcsolási reteszelő gomb a be-/kikapcsoló számára
- (9) Be-/kikapcsoló
- (10) Reteszelésfeloldó gomb az ütés-/forgáskikapcsoló számára
- (11) Ütés-/forgáskikapcsoló
- (12) Mélységi ütköző beállító gomb
- (13) Mélységi ütköző
- (14) Pótfogantyú (szigetelt fogantyú-felület)
- (15) Fogantyú (szigetelt fogantyú-felület)
- (16) Biztosító csavar fogaskoszorús fúrótokmányok számára^{a)}
- (17) Fogaskoszorús fúrótokmány^{a)}
- (18) SDS-plus befogószerű fúrótokmányok számára^{a)}
- (19) Fúrótokmánybefogó egység (GBH 240 F)
- (20) A gyorsbefogó cserélhető fúrótokmány első hüvely (GBH 240 F)
- (21) A gyorsbefogó cserélhető fúrótokmány szorítógyűrűje (GBH 240 F)
- (22) Saugfix elszívó nyílás^{a)}
- (23) Saugfix szorítócsavar^{a)}
- (24) Saugfix mélységi ütköző^{a)}
- (25) Saugfix teleszkópos cső^{a)}
- (26) Saugfix szárnyascsvavar^{a)}
- (27) Saugfix vezetőcső^{a)}
- (28) Univerzális tartó SDS-plus befogószárral^{a)}

a) A képeken látható vagy a szövegben leírt tartozékok részben nem tartoznak a standard szállítmányhoz. Tartozék-programunkban valamennyi tartozék megtalálható.

Műszaki adatok

Fúrókalapács		GBH 240	GBH 240 F
Rendelési szám		3 611 B72 1..	3 611 B73 0..
Fordulatszám szabályozás		●	●
Forgásleállítás		●	●
Jobbra forgás/balra forgás		●	●
Cserélhető fúrótokmány		–	●
Névleges felvett teljesítmény	W	790	790
Ütésszám	min ⁻¹	0–4200	0–4200
Egyedi ütése ró a „EPTA-Procedure 05:2016” (2016/05 EPTA-eljárás) szerint	J	2,7	2,7
Névleges fordulatszám	perc ⁻¹	0–930	0–930
Szerszámbefogó egység		SDS-plus	SDS max
Orsónyák átmérő	mm	48,5	48,5
Furatátmérő max.:			
– Betonban	mm	24	24
– Téglafal (üregesfúróval)	mm	68	68
– Acél	mm	13	13
– Fában	mm	30	30
Súly az „EPTA-Procedure 01:2014” (2014/01 EPTA-eljárás) szerint	kg	2,8	2,9
Érintésvédelmi osztály		□ / II	□ / II

A adatok 230 V hálózati feszültségre [U] vonatkoznak. Ettől eltérő feszültségek és külön egyes országok számára készült kivitelek esetén ezek az adatok változhatnak.

Zaj és vibráció értékek

A zajkibocsátási értékek a **EN 60745-2-6** szabványnak megfelelően kerültek meghatározásra.

Az elektromos kéziszerszám A-értékelésű zajszintjének tipikus értékei: hangnyomásszint **93 dB(A)**; hangteljesítményszint **104 dB(A)**. A szórás, K = **3 dB**.

Viseljen fülvédőt!

Az a_{h1} rezgési összértékek (a három irány vektorösszege) és a K szórás a **EN 60745-2-6** szabványnak megfelelően meghatározott értékei:

Kalapácsos fúrás betonban: $a_{h1} = 13,0 \text{ m/s}^2$, K = **1,5** m/s^2 .

Vésés: $a_{h1} = 14,0 \text{ m/s}^2$, K = **1,5** m/s^2 .

Az ezen előírásokban megadott rezgési szint egy szabványban rögzített mérési módszerrel került meghatározásra és az elektromos kéziszerszámok összehasonlítására ez az érték felhasználható. Ez az érték a rezgési terhelés ideiglenes becslésére is alkalmas.

A megadott rezgésszint az elektromos kéziszerszám fő alkalmazási területein való használat során fellépő érték. Ha az elektromos kéziszerszámot más alkalmazásokra, eltérő betétszerszámokkal vagy nem kielégítő karbantartás mellett használják, a rezgésszint a fenti értéktől eltérhet. Ez az egész munkaidőre vonatkozó rezgési terhelést lényegesen megnövelheti.

A rezgési terhelés pontos megbecsléséhez figyelembe kell venni azokat az időszakokat is, amikor a berendezés kikapcsolt állapotban van, vagy amikor be van ugyan kapcsolva, de nem kerül ténylegesen használatra. Ez az egész munkaidőre vonatkozó rezgési terhelést lényegesen csökkentheti. Hozzon kiegészítő biztonsági intézkedéseket a kezelőnek a rezgések hatása elleni védelmére, például: Az elektromos kéziszerszám és a betétszerszámok karbantartása, a kezek melegen tartása, a munkamenetek megszervezése.

Összeszerelés

- ▶ **Az elektromos kéziszerszámon végzendő bármely munka megkezdése előtt húzza ki a csatlakozó dugót a dugaszolóaljzatból.**

Pótfogantyú

- ▶ **Az elektromos kéziszerszámot csak az arra felszerelt (14) pótfogantyúval együtt szabad használni.**

A pótfogantyú elforgatása (lásd a A ábrát)

A (14) pótfogantyút a biztonságos és fáradságmentes munkához bármilyen megfelelő helyzetbe lehet forgatni.

- Forgassa el a (14) pótfogantyú alsó markolatát az óramutató járásával ellenkező irányba és forgassa el a (14) pótfogantyút a kívánt helyzetbe. Forgassa el ismét a

(14) pótfogantyú alsó markolatát az óramutató járásával megegyező irányba és ezzel szorítsa meg azt. Ügyeljen arra, hogy a pótfogantyú feszítőszalag beilleszkedjen a házon erre a célra előirányzott horonyba.

A fúrótokmány és a szerszámok kijelölése

Az ütvefúráshoz és a véséshez SDS-plus szerszámokra van szükség, amelyeket az SDS-plus fúrótokmányba kell behelyezni.

Fában, fémekben, kerámikus anyagokban és műanyagban ütés nélküli fúrásra, valamint csavarozásra SDS-plus nélküli szerszámokat (például hengeres szárú fúrót) kell használni. Ezekhez a szerszámokhoz egy gyorsbefogó vagy egy fogaskoszorús fúrótokmányt kell használni.

: A (2) SDS-plus cseretokmányt gyorsan le lehet cserélni a berendezéssel szállított (1) gyorsbefogó cseretokmányra.

A fúrótokmány kicserélése

A fogaskoszorús fúrótokmány behelyezése/kivétele

GBH 240

Ahhoz, hogy SDS-plus nélküli szerszámokat (például hengeres szárú fúrókat) is lehessen használni, egy megfelelő fúrótokmányt (fogaskoszorús vagy gyorsbefogó fúrótokmányt, külön tartozék) kell felszerelni.

A fogaskoszorús fúrótokmány felszerelése (lásd a B ábrát)

- Csavarja be a (18) SDS-plus-befogószárt egy (17) fogaskoszorús fúrótokmányba. Biztosítsa a (16) biztosítócsavarral a (17) fogaskoszorús fúrótokmányt. **Vegye tekintetbe, hogy a biztosító csavar balmenetes.**

A fogaskoszorús fúrótokmány behelyezése (lásd a B ábrát)

- Tisztítsa meg és kissé zsírozza be a befogószár bedugásra kerülő végét.
- Forgatva tolja be a fogaskoszorús fúrótokmányt a tokmányzárral az szerszámbebefogó egységbe, amíg az magától elreteszelésre kerül.
- Húzza meg a fogaskoszorús fúrótokmányt és ellenőrizze így a megfelelő reteszelést.

A fogaskoszorús fúrótokmány kivétele

- Tolja hátra a (5) reteszelő hüvelyt és vegye ki a (17) fogaskoszorús fúrótokmányt.

A cseretokmány kivétele/behelyezése

GBH 240 F

A cserélhető fúrótokmány kivétele (lásd a C ábrát)

- Húzza hátra a (6) cserélhető fúrótokmány reteszelő gyűrűt, tartsa fogva ebben a helyzetben és húzza le előrefelé a (2) SDS-plus cseretokmányt, illetve a (1) gyorsbefogó cseretokmányt.
- Az eltávolítás után óvja meg a cserélhető fúrótokmányt az elszennyeződéstől.

A cserélhető fúrótokmány behelyezése (lásd a D ábrát)

- A behelyezés előtt tisztítsa meg a cserélhető fúrótokmányt és kissé zsírozza be a bedugásra kerülő végét.

- Fogja át az egész kezével a (2) SDS-plus cserélhető fúrótokmányt, illetve a (1) cserélhető gyorsbefogó fúrótokmányt. Ezután tolja be forgatva a cserélhető fúrótokmányt a (19) fúrótokmánybefogó egységbe, amíg az jól hallhatóan bepattan a helyére.
- A cserélhető fúrótokmány magától elreteszelődik. A cserélhető fúrótokmány meghúzásával ellenőrizze annak reteszelését.

Szerszámcsere

A (4) porvédő sapka üzem közben messzemenően meggátolja a fúrás során keletkező por behatolását a szerszámbebefogó egységbe. A szerszám behelyezésekor ügyeljen arra, hogy ne rongálja meg a (4) porvédő sapkát.

► **Ha egy porvédő sapka megrongálódott, azt azonnal ki kell cserélni. Azt javasoljuk, hogy a csere végrehajtásával bizon meg egy Vevőszolgálatot.**

Szerszámcsere (SDS-plus)

Az SDS plus betétszerszám behelyezése (lásd a E ábrát)

Az SDS-plus fúrótokmánnyal a betétszerszámot egyszerűen és kényelmesen, minden további szerszám alkalmazása nélkül ki lehet cserélni.

- **GBH 240 F:** Tegye be a (2) SDS-plus cserélhető fúrótokmányt.
- Tisztítsa meg és kissé zsírozza be a betétszerszám bedugásra kerülő végét.
- Tegye be forgatva a betétszerszámot a szerszámbebefogó egységbe, amíg az magától elreteszelésre kerül.
- Húzza meg a szerszámot, és ellenőrizze így a megfelelő reteszelést.

Az SDS-plus betétszerszám a rendszer tulajdonságaiból adódóan szabadon mozoghat. Ezért üresjáratban a szerszám eltér a körkörös futástól. Ez nincs befolyással a furat pontosságára, mivel a fúró a fúrás során magától központozásra kerül.

Az SDS-plus betétszerszám kivétele (lásd a F ábrát)

- Tolja hátra a (5) reteszelő hüvelyt és vegye ki a betétszerszámot.

Fogaskoszorús fúrótokmány szerszámcsere

GBH 240

A betétszerszám behelyezése

Figyelem: Az SDS-plus nélkül szerszámokat kalapácsos fúrásra vagy vésésre ne használja! Az SDS-plus és a megfelelő fúrótokmány nélküli szerszámok a kalapácsos fúrás és vésés során megrongálódnak.

- Tegyen be egy (17) fogaskoszorús fúrótokmányt.
- Nyissa ki forgatással a (17) fogaskoszorús fúrótokmányt, amíg be lehet tenni a szerszámot. Tegye be a szerszámot.
- Dugja be a tokmánykulcsot a (17) fogaskoszorús fúrótokmány megfelelő furataiba és egyenletesen beszorítva rögzítse a szerszámot.
- Fordítsa el a (11) ütés-/forgáskapcsolót a „Fúrás” helyzetbe.

A betétszerszám kivétele

- Forgassa el a **(17)** fogaskoszorús fúrótokmány hüvelyét a tokmánykulccsal az óramutató járásával ellenkező irányba, amíg ki nem lehet venni a betétszerszámot.

Szerszámcsere a gyorsbefogó cseretokmányánál**GBH 240 F****A betétszerszám behelyezése (lásd a G ábrát)**

Figyelem: Az SDS-plus nélkül szerszámokat kalapácsos fúrára vagy vésésre ne használja! Az SDS-plus és a megfelelő fúrótokmány nélküli szerszámok a kalapácsos fúrás és vésés során megrongálódnak.

- Helyezze be a **(1)** gyorsbefogó cseretokmányt.
- Tartsa szorosan fogva a gyorsbefogó cserélhető fúrótokmány **(21)** tartógyűrűjét. A **(20)** első hüvely elforgatásával nyissa annyira szét a szerszámbefogó egységet, hogy be lehessen helyezni a szerszámot. Tartsa fogva a **(21)** tartógyűrűt és forgassa el a **(20)** első hüvelyt erőteljesen a nyíl által jelzett irányba, amíg jól hallható kattogás nem lép fel.
- A szerszám meghúzásával ellenőrizze a szilárd rögzítését.

Figyelem: Ha a szerszámbefogó egységet ütközésig kinyitotta, a szerszámbefogó egység bezárásakor előfordulhat, hogy egy kattogó zörejt hallható és a szerszámbefogó egység nem záródik be.

Ebben az esetben forgassa el egyszer a **(20)** első hüvelyt a nyíl által jelzett iránnyal ellentétes irányba. A szerszámbefogó egységet ezután ismét össze lehet zárni.

- Fordítsa el a **(11)** ütés-/forgáskapcsolót a „Fúrás” helyzetbe.

A betétszerszám kivétele (lásd a H ábrát)

- Tartsa fogva a gyorsbefogó cserélhető fúrótokmány **(21)** tartógyűrűjét. A **(20)** első hüvelynek a nyíl által jelzett irányba való elforgatásával nyissa annyira szét a szerszámbefogó egységet, hogy ki lehessen venni a szerszámot.

Por- és forgácselzívás

Az ólomtartalmú festékretegek, egyes fajtáik, ásványok és fémek pora egészségkárosító hatású lehet. A poroknak a kezelő vagy a közelben tartózkodó személyek által történő megérintése vagy belégzése allergikus reakciókat és/vagy a légutak megbetegedését vonhatja maga után.

Egyes faporok, például tölg- és bükkfaporok rákkeltő hatásúak, főleg ha a faanyag kezeléséhez más anyagokat is felhasználtak (kromát, favadó vegyszerek). A készülékkel az beszert tartalmazó anyagokat csak szakembereknek szabad megmunkálniuk.

- A lehetőségek szerint használjon az anyagnak megfelelő porelzívást.
- Gondoskodjon a munkahely jó szellőztetéséről.
- Ehhez a munkához célszerű egy P2 szűrőosztályú porvédő álarcot használni.

A feldolgozásra kerülő anyagokkal kapcsolatban tartsa be az adott országban érvényes előírásokat.

- ▶ **Gondoskodjon arról, hogy a munkahelyén ne gyűlhesen össze por.** A porok könnyen meggyulladhatnak.

Porelzívás a Saugfix-berendezéssel (külön tartozék)**Az elszívó szerkezet felszerelése (lásd a I ábrát)**

A porelzíváshoz egy Saugfix-berendezésre (külön tartozék) van szükség. Fúrás közben a Saugfix-berendezés visszarugózik, így a Saugfix-fej mindig rátapad a megmunkálásra kerülő felületre.

- Nyomja meg a **(12)** mélységi ütköző beállító gombot és vegye ki a **(13)** mélységi ütközőt. Nyomja meg még egyszer a **(12)** gombot és helyezze be előlről a Saugfix-berendezést a **(14)** pótfogantyúba.
- Csatlakoztasson egy elszívó tömlőt (19 mm átmérő, külön tartozék) a Saugfix-berendezés **(22)** elszívó nyílásához.

A porszivónak alkalmasnak kell lennie a megmunkálásra kerülő anyagból keletkező por elszívására.

Az egészségre különösen ártalmas, rákkeltő hatású vagy száraz porok elszívásához egy speciálisan erre a célra gyártott porszivót kell használni.

A furatmélység beállítása a Saugfix berendezésen (lásd a J ábrát)

A kívánt **X** furatmélységet felszerelt Saugfix-berendezés mellett is be lehet állítani.

- Tolja be ütközésig az SDS-plus betétszerszámot a **(3)** SDS-plus szerszámbefogó egységbe. Az SDS-plus betétszerszám mozgási képessége ellenkező esetben a furatmélység helytelen beállításához vezethet.
- Oldja ki a **(26)** szárnyascsavart a Saugfix berendezésen.
- Nyomja rá erőteljesen az elektromos kéziszerszámot, anélkül, hogy bekapcsolná, a fúrási pontra. A SDS-plus betétszerszámnak fel kell feküdnie a felületre.
- Tolja el a Saugfix **(27)** vezetőcsövét a tartójában úgy, hogy a Saugfix-fej felfeküdjön a fúrásra kerülő felületre. Ne tolja el jobban a **(27)** vezetőcsövet a **(25)** teleszkópos csövön, mint amennyire szükséges, hogy a **(25)** teleszkópos cső skálájának minél nagyobb része látható maradjon.
- Húzza meg ismét szorosra a **(26)** szárnyascsavart. Lazítsa ki a Saugfix-berendezés mélységi ütközőjének **(23)** szorítócsavarját.
- Tolja el úgy a **(24)** mélységi ütközőt a **(25)** teleszkópos csövön, hogy az ábrán látható **X** távolság megfeleljen a kívánt furatmélységnek.
- Húzza meg ebben a helyzetben szorosra a **(23)** szorítócsavart.

Üzemeltetés**Üzembe helyezés**

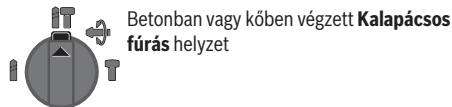
- ▶ **Ügyeljen a helyes hálózati feszültségre! Az áramforrás feszültségének meg kell egyeznie az elektromos kéziszerszám tustábláján található adatokkal. A 230 V-os berendezéseket 220 V hálózati feszültségről is szabad üzemeltetni.**

Az üzemmód beállítása

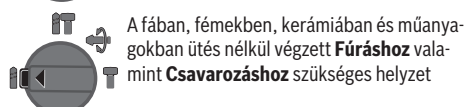
Jelölje ki a **(11)** ütés-/forgáskikapcsolóval az elektromos kéziszerszám üzemmódját.

- Az üzemmódok közötti átkapcsoláshoz nyomja meg a **(10)** reteszélfeloldó gombot és forgassa el a **(11)** ütés-/forgáskikapcsolót a kívánt helyzetbe, amíg az jól hallhatóan bepattan a helyére.

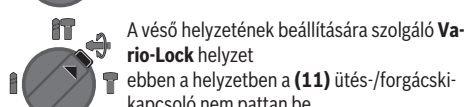
Figyelem: Az üzemmódot csak kikapcsolt elektromos kéziszerszámon szabad átkapcsolni! Ellenkező esetben az elektromos kéziszerszám megrongálódhat.



Betonban vagy kőben végzett **Kalapácsos fúrás** helyzet



A fában, fémekben, kerámiában és műanyagokban ütés nélkül végzett **Fúráshoz** valamint **Csavarozáshoz** szükséges helyzet



A véső helyzetének beállítására szolgáló **Vario-Lock** helyzet ebben a helyzetben a **(11)** ütés-/forgáskikapcsoló nem pattan be.



Vésési helyzet

A forgásirány beállítása

A **(7)** forgásirány-átkapcsoló az elektromos kéziszerszám forgásirányának megváltoztatására szolgál. Ha a **(9)** be-/kikapcsoló be van nyomva, akkor a forgásirányt nem lehet átkapcsolni.

- ▶ **A (7) forgásirány-átkapcsolót csak álló elektromos kéziszerszám esetén kapcsolja át.**

Az ütvefúráshoz, a fúráshoz és a véséshez a forgásirányt mindig jobbra forgásra kell beállítani.

- **Jobbra forgás:** Forgassa el a **(7)** forgásirány-átkapcsolót mindkét oldalon ütközésig a **◀** helyzetbe.
- **Balra forgás:** Forgassa el a **(7)** forgásirány-átkapcsolót mindkét oldalon ütközésig a **▶** helyzetbe.

Be- és kikapcsolás

- Az elektromos kéziszerszám **bekapcsolásához** nyomja meg a **(9)** be-/kikapcsolót.
- A benyomott **(9)** be-/kikapcsoló **reteszeléséhez** tartsa azt benyomva és ezen kívül nyomja be a **(8)** rögzítő gombot.
- Az elektromos kéziszerszám **kikapcsoláshoz** engedje el a **(9)** be-/kikapcsolót. Ha a **(9)** be-/kikapcsoló bekapcsolt állapotban reteszelve van, akkor azt előbb nyomja be, majd engedje el.

A fordulatszám/ütésszám beállítása

A bekapcsolt elektromos kéziszerszám fordulatszámát annak megfelelően fokozatmentesen szabályozhatja, megnyomva a **(9)** be-/kikapcsolót.

A **(9)** be-/kikapcsolóra gyakorolt enyhe nyomás alacsony fordulatszámot eredményez. Növekvő nyomás esetén a fordulatszám/ütésszám is növekszik.

A véső helyzetének megváltoztatása (Vario-Lock)

A vésőt **36** különböző helyzetben lehet reteszelni. Így mindig felveheti az optimális munkavégzési helyzetet.

- Tegye be a vésőt a szerszámbefogó egységbe.
- Forgassa el a **(11)** ütés-/forgásleállító kapcsolót a „Vario-Lock” helyzetbe.
- Forgassa a betétszerszámot a kívánt vésési helyzetbe.
- Fordítsa el a **(11)** ütés-/forgáskikapcsolót a „Vésés” helyzetbe. A szerszám befogó egység ezzel blokkolva van.
- A véséshez a forgásirányt jobbra forgásra kell beállítani.

Munkavégzési tanácsok

A furatmélység beállítása (lásd a K ábrát)

A **(13)** mélységi ütközővel be lehet állítani a kívánt **X** furatmélységet.

- Nyomja be a **(12)** mélységi ütköző beállító gombot és helyezze bele a mélységi ütközőt a **(14)** pótfogantyúba. A **(13)** mélységi ütköző recézetének lefelé kell mutatnia.
- Tolja be az SDS-plus betétszerszámot ütközésig a **(3)** SDS-plus szerszámbefogó egységbe. Az SDS-plus betétszerszám mozgási képessége ellenkező esetben a furatmélység helytelen beállításához vezethet.
- Húzza ki annyira a mélységi ütközőt, hogy a fúró csúcsa és a mélységi ütköző csúcsa közötti távolság megfeleljen a kívánt **X** furatmélységnek.

Biztonsági kapcsoló

- ▶ **Ha a betétszerszám beszorul, vagy beékelődik, a fúróorsó meghajtása kikapcsolódik. Az ekkor fellépő erő miatt tartsa mindig mindkét kezével fogva az elektromos kéziszerszámot és biztos, szilárd alapon álljon.**
- ▶ **Ha a betétszerszám leblokkolt, azonnal kapcsolja ki az elektromos kéziszerszámot. Ha leblokkolt fúrószerzám mellett kapcsolja be a kéziszerszámot, igen magas reakciós nyomatékok lépnek fel.**

A csavarozóbitek behelyezése (lásd a L ábrát)

- ▶ **Az elektromos kéziszerszámot csak kikapcsolt állapotban tegye fel az anyacsavarra / csavarra. A forgó betétszerszámok lecsúszhatnak.**

A csavarozóbitek használatához egy SDS-plus befogószárral ellátott **(28)** univerzális tartóra van szükség (külön tartozék).

- Tisztítsa meg és kissé zsírozza be a befogószár budogásra kerülő végét.
- Tegye be forgatva az univerzális tartót a szerszámbefogó egységbe, amíg az magától reteszelésre kerül.
- Húzza meg az univerzális tartót és ellenőrizze így a megfelelő reteszelést.

- Tegyen bele egy csavarozóbitét az univerzális tartóba. Mindig csak a csavarfejhez illő csavarozóbetéteket használjon.
- Az univerzális tartó kivételéhez tolja hátra a **(5)** reteszelő hüvelyt és vegye ki a **(28)** univerzális tartót a szerszámbe-fogó egységből.



Ne dobja ki az elektromos kéziszerszámokat a háztartási szemétkébe!

Csak az EU-tagországok számára:

A használt villamos és elektronikus berendezésekre vonatkozó 2012/19/EU sz. Európai Irányelvnek és ennek a megfelelő országok jogharmonizációjának megfelelően a már használhatatlan elektromos kéziszerszámokat külön össze kell gyűjteni és a környezetvédelmi szempontból megfelelő újra felhasználásra le kell adni.

Karbantartás és szerviz

Karbantartás és tisztítás

- ▶ **Az elektromos kéziszerszámon végzendő bármely munka megkezdése előtt húzza ki a csatlakozó dugót a dugaszolóaljzatból.**
- ▶ **Tartsa mindig tisztán az elektromos kéziszerszámot és annak szellőzőnyílásait, hogy jól és biztonságosan dolgozhasson.**

Ha a csatlakozó vezetéket ki kell cserélni, akkor a cserével csak a magát a **Bosch** céget, vagy egy **Bosch** elektromos kéziszerszám-műhely ügyfélszolgálatát szabad megbízni, ne hogy a biztonságra veszélyes szituáció lépjen fel.

- ▶ **Ha egy porvédő sapka megrongálódott, azt azonnal ki kell cserélni. Azt javasoljuk, hogy a csere végrehajtásával bízson meg egy Vevőszolgálatot.**

- Minden használat után tisztítsa meg a **(3)** szerszámbe-fogó egységet.

Vevőszolgálat és alkalmazási tanácsadás

A vevőszolgálat a terméke javításával és karbantartásával, valamint a pótalkatrészekkel kapcsolatos kérdésekre szívesen válaszol. A pótalkatrészekkel kapcsolatos robbantott ábrák és egyéb információk a következő címen találhatóak:

www.bosch-pt.com

A Bosch Alkalmazási Tanácsadó Team a termékeinkkel és azok tartozékaival kapcsolatos kérdésekben szívesen nyújt segítséget.

Ha kérdései vannak vagy pótalkatrészeket szeretne rendelni, okvetlenül adja meg a termék típusábláján található 10-jegyű cikkszámot.

Magyarország

Robert Bosch Kft.
1103 Budapest
Gyömrői út. 120.

A www.bosch-pt.hu oldalon online megrendelheti készülékének javítását.

Tel.: +36 1 879 8502
Fax: +36 1 879 8505
info.bsc@hu.bosch.com
www.bosch-pt.hu

További szerviz-címek itt találhatóak:

www.bosch-pt.com/serviceaddresses

Eltávolítás

Az elektromos kéziszerszámokat, a tartozékokat és a csomagolást a környezetvédelmi szempontoknak megfelelően kell újrafelhasználásra előkészíteni.

Русский

Только для стран Евразийского экономического союза (Таможенного союза)

В состав эксплуатационных документов, предусмотренных изготовителем для продукции, могут входить настоящее руководство по эксплуатации, а также приложения.

Информация о подтверждении соответствия содержится в приложении.

Информация о стране происхождения указана на корпусе изделия и в приложении.

Дата изготовления указана на последней странице обложки Руководства.

Контактная информация относительно импортера содержится на упаковке.

Срок службы изделия

Срок службы изделия составляет 7 лет. Не рекомендуется к эксплуатации по истечении 5 лет хранения с даты изготовления без предварительной проверки (дату изготовления см. на этикетке).

Указанный срок службы действителен при соблюдении потребителем требований настоящего руководства.

Перечень критических отказов

- не использовать при сильном искрении
- не использовать при появлении сильной вибрации
- не использовать с перебитым или оголённым электрическим кабелем
- не использовать при появлении дыма непосредственно из корпуса изделия

Возможные ошибочные действия персонала

- не использовать с поврежденной рукояткой или поврежденным защитным кожухом
- не использовать на открытом пространстве во время дождя
- не включать при попадании воды в корпус

Критерии предельных состояний

- перетёрт или повреждён электрический кабель
- поврежден корпус изделия

Тип и периодичность технического обслуживания

- Рекомендуется очистить инструмент от пыли после каждого использования.

Хранение

- необходимо хранить в сухом месте
- необходимо хранить вдали от источников повышенных температур и воздействия солнечных лучей
- при хранении необходимо избегать резкого перепада температур
- хранение без упаковки не допускается
- подробные требования к условиям хранения смотрите в ГОСТ 15150-69 (Условие 1)
- Хранить в упаковке предприятия – изготовителя в складских помещениях при температуре окружающей среды от +5 до +40 °С. Относительная влажность воздуха не должна превышать 80 %.

Транспортировка

- категорически не допускается падение и любые механические воздействия на упаковку при транспортировке
- при разгрузке/погрузке не допускается использование любого вида техники, работающей по принципу зажима упаковки
- подробные требования к условиям транспортировки смотрите в ГОСТ 15150-69 (Условие 5)
- Транспортировать при температуре окружающей среды от –50 °С до +50 °С. Относительная влажность воздуха не должна превышать 100 %.

Указания по технике безопасности**Общие указания по технике безопасности для электроинструментов**

⚠ ПРЕДУПРЕЖДЕНИЕ Прочтите все указания и инструкции по технике безопасности. Несоблюдение указаний и инструкций по технике безопасности может стать причиной поражения электрическим током, пожара и тяжелых травм.

Сохраняйте эти инструкции и указания для будущего использования.

Использованное в настоящих инструкциях и указаниях понятие «электроинструмент» распространяется на электроинструмент с питанием от сети (с сетевым шнуром) и на аккумуляторный электроинструмент (без сетевого шнура).

Безопасность рабочего места

- ▶ **Содержите рабочее место в чистоте и хорошо освещенным.** Беспорядок или неосвещенные участки рабочего места могут привести к несчастным случаям.
- ▶ **Не работайте с электроинструментами во взрывоопасной атмосфере, напр., содержащей горючие жидкости, воспламеняющиеся газы или пыль.** Электроинструменты искрят, что может привести к воспламенению пыли или паров.

- ▶ **Во время работы с электроинструментом не допускайте близко к Вашему рабочему месту детей и посторонних лиц.** Отвлечшись, Вы можете потерять контроль над электроинструментом.
- ▶ Оборудование предназначено для работы в бытовых условиях, коммерческих зонах и общественных местах, производственных зонах с малым электропотреблением, без воздействия вредных и опасных производственных факторов. Оборудование предназначено для эксплуатации без постоянного присутствия обслуживающего персонала.

Электробезопасность

- ▶ **Штепсельная вилка электроинструмента должна подходить к штепсельной розетке. Ни в коем случае не вносите изменения в штепсельную вилку. Не применяйте переходные штекеры для электроинструментов с защитным заземлением.** Неизмененные штепсельные вилки и подходящие штепсельные розетки снижают риск поражения электротоком.
- ▶ **Предотвращайте телесный контакт с заземленными поверхностями, как то: с трубами, элементами отопления, кухонными плитами и холодильниками.** При заземлении Вашего тела повышается риск поражения электротоком.
- ▶ **Защищайте электроинструмент от дождя и сырости.** Проникновение воды в электроинструмент повышает риск поражения электротоком.
- ▶ **Не разрешается использовать шнур не по назначению. Никогда не используйте шнур для транспортировки или подвески электроинструмента, или для извлечения вилки из штепсельной розетки. Защищайте шнур от воздействия высоких температур, масла, острых кромок или подвижных частей электроинструмента.** Поврежденный или спутанный шнур повышает риск поражения электротоком.
- ▶ **При работе с электроинструментом под открытым небом применяйте пригодные для этого кабели-удлинители.** Применение пригодного для работы под открытым небом кабеля-удлинителя снижает риск поражения электротоком.
- ▶ **Если невозможно избежать применения электроинструмента в сыром помещении, подключайте электроинструмент через устройство защитного отключения.** Применение устройства защитного отключения снижает риск электрического поражения.

Личная безопасность

- ▶ **Будьте внимательны, следите за тем, что делаете, и продуманно начинайте работу с электроинструментом. Не пользуйтесь электроинструментом в усталом состоянии или под воздействием наркотиков, алкоголя или лекарственных средств.** Один момент невнимательности при работе с электроинструментом может привести к серьезным травмам.
- ▶ **Применяйте средства индивидуальной защиты. Всегда носите защитные очки.** Использование

средств индивидуальной защиты, как то: защитной маски, обуви на нескользящей подошве, защитного шлема или средств защиты органов слуха, в зависимости от вида работы с электроинструментом снижает риск получения травм.

- ▶ **Предотвращайте непреднамеренное включение электроинструмента.** Перед тем как подключить электроинструмент к сети и/или к аккумулятору, поднять или переносить электроинструмент, убедитесь, что он выключен. Удержание пальца на выключателе при транспортировке электроинструмента и подключение к сети питания включенного электроинструмента чревато несчастными случаями.
- ▶ **Убирайте установочный инструмент или гаечные ключи до включения электроинструмента.** Инструмент или ключ, находящийся во вращающейся части электроинструмента, может привести к травмам.
- ▶ **Не принимайте неестественное положение корпуса тела.** Всегда занимайте устойчивое положение и сохраняйте равновесие. Благодаря этому Вы можете лучше контролировать электроинструмент в неожиданных ситуациях.
- ▶ **Носите подходящую рабочую одежду.** Не носите широкую одежду и украшения. Не подставляйте волосы, одежду и рукавицы под движущиеся части. Широкая одежда, украшения или длинные волосы могут быть затянuty вращающимися частями.
- ▶ **При наличии возможности установки пылеотсасывающих и пылесборных устройств проверяйте их присоединение и правильное использование.** Применение пылеотсоса может снизить опасность, создаваемую пылью.
- ▶ **ВНИМАНИЕ!** В случае возникновения перебоя в работе электроинструмента вследствие полного или частичного прекращения энергоснабжения или повреждения цепи управления энергоснабжением установите выключатель в положение Выкл., убедившись, что он не заблокирован (при его наличии). Отключите сетевую вилку от розетки или отсоедините съёмный аккумулятор. Этим предотвращается неконтролируемый повторный запуск.
- ▶ **Квалифицированный персонал** в соответствии с настоящим руководством подразумевает лиц, которые знакомы с регулировкой, монтажом, вводом эксплуатацию обслуживанием электроинструмента.
- ▶ **К работе с электроинструментом допускаются лица** не моложе 18 лет, изучившие техническое описание, инструкцию по эксплуатации и правила безопасности.
- ▶ **Изделие не предназначено для использования лицами** (включая детей) с пониженными физическими, чувственными или умственными способностями или при отсутствии у них жизненного опыта или знаний, если они не находятся под контролем или не проинструктированы об использовании электроинструмента лицом, ответственным за их безопасность.

Применение электроинструмента и обращение с ним

- ▶ **Не перегружайте электроинструмент. Используйте для работы соответствующий специальный электроинструмент.** С подходящим электроинструментом Вы работаете лучше и надежнее в указанном диапазоне мощности.
- ▶ **Не работайте с электроинструментом при неисправном выключателе.** Электроинструмент, который не поддается включению или выключению, опасен и должен быть отремонтирован.
- ▶ **До начала наладки электроинструмента, перед заменой принадлежностей и хранением отключите штепсельную вилку от розетки сети и/или извлеките аккумулятор.** Эта мера предосторожности предотвращает непреднамеренное включение электроинструмента.
- ▶ **Храните электроинструменты в недоступном для детей месте. Не разрешайте пользоваться электроинструментом лицам, которые не знакомы с ним или не читали настоящих инструкций.** Электроинструменты опасны в руках неопытных лиц.
- ▶ **Тщательно ухаживайте за электроинструментом.** Проверяйте безупречную функцию и ход движущихся частей электроинструмента, отсутствие поломок или повреждений, отрицательно влияющих на функцию электроинструмента. Поврежденные части должны быть отремонтированы до использования электроинструмента. Плохое обслуживание электроинструментов является причиной большого числа несчастных случаев.
- ▶ **Держите режущий инструмент в заточенном и чистом состоянии.** Заботливо ухоженные режущие инструменты с острыми режущими кромками режут легче.
- ▶ **Применяйте электроинструмент, принадлежности, рабочие инструменты и т. п. в соответствии с настоящими инструкциями.** Учитывайте при этом рабочие условия и выполняемую работу. Использование электроинструментов для непредусмотренных работ может привести к опасным ситуациям.

Сервис

- ▶ **Ремонт электроинструмента должен выполняться только квалифицированным персоналом и только с применением оригинальных запасных частей.** Этим обеспечивается безопасность электроинструмента.

Указания по технике безопасности для молотков

- ▶ **Применяйте средства защиты органов слуха.** Шум может привести к потере слуха.
- ▶ **Используйте дополнительную(ые) рукоятку(и), если они поставляются с электроинструментом.** Потеря контроля чревато травмами.
- ▶ **При выполнении работ, при которых рабочий инструмент или скрепка могут задеть скрытую проводку или собственный шнур питания, держите**

инструмент за изолированные поверхности для удержания. Контакт с находящейся под напряжением проводкой может зарядить металлические части электроинструмента и привести к удару электрическим током.

- ▶ **Используйте соответствующие металлоискатели для нахождения спрятанных в стене труб или проводки или обращайтесь за справкой в местное коммунальное предприятие.** Контакт с электропроводкой может привести к пожару и поражению электротоком. Повреждение газопровода может привести к взрыву. Повреждение водопровода ведет к нанесению материального ущерба или может вызвать поражение электротоком.
- ▶ **Выждите полной остановки электроинструмента и только после этого выпускайте его из рук.** Рабочий инструмент может заесть, и это может привести к потере контроля над электроинструментом.
- ▶ **Закрепляйте заготовку.** Заготовка, установленная в зажимное приспособление или в тиски, удерживается более надежно, чем в Вашей руке.
- ▶ **Крепко держите электроинструмент во время работы двумя руками и следите за устойчивым положением тела.** Двумя руками Вы можете более надежно вести электроинструмент.

Описание продукта и услуг



Прочтите все указания и инструкции по технике безопасности. Несоблюдение указаний по технике безопасности и инструкций может привести к поражению электрическим током, пожару и/или тяжелым травмам.

Пожалуйста, соблюдайте иллюстрации в начале руководства по эксплуатации.

Применение по назначению

Электроинструмент предназначен для перфорации в бетоне, кирпиче и камне, а также для легких долбежных работ. Он также пригоден для безударного сверления в древесине, металле, керамике и пластмассе. Электроинструменты с электронным регулированием и реверсом направления вращения пригодны также и для заворачивания и выворачивания винтов.

Изображенные составные части

Нумерация представленных компонентов выполнена по изображению на странице с иллюстрациями.

Технические данные

Перфоратор	GBH 240	GBH 240 F
Товарный номер	3 611 B72 1..	3 611 B73 0..
Регулирование числа оборотов	●	●
Блокировка вращения	●	●

- (1) Быстрозажимной сменный сверлильный патрон (GBH 240 F)
- (2) Сменный патрон SDS-plus
- (3) Патрон для инструмента SDS-plus
- (4) Колпачок для защиты от пыли
- (5) Фиксирующая втулка
- (6) Растровое кольцо сменного сверлильного патрона (GBH 240 F)
- (7) Переключатель направления вращения
- (8) Кнопка фиксирования выключателя
- (9) Выключатель
- (10) Кнопка разблокировки выключателя удара/останова вращения
- (11) Выключатель удара/останова вращения
- (12) Кнопка ограничителя глубины
- (13) Ограничитель глубины
- (14) Дополнительная рукоятка (с изолированной поверхностью)
- (15) Рукоятка (с изолированной поверхностью)
- (16) Стопорный винт сверлильного патрона с зубчатым венцом^{a)}
- (17) Сверлильный патрон с зубчатым венцом^{a)}
- (18) Посадочный хвостовик SDS-plus сверлильного патрона^{a)}
- (19) Посадочное гнездо сверлильного патрона (GBH 240 F)
- (20) Передняя гильза быстрозажимного сменного сверлильного патрона (GBH 240 F)
- (21) Зажимное кольцо быстрозажимного сменного сверлильного патрона (GBH 240 F)
- (22) Патрубок пылеулавливателя^{a)}
- (23) Зажимной винт пылеулавливателя^{a)}
- (24) Ограничитель глубины пылеулавливателя^{a)}
- (25) Телескопическая труба пылеулавливателя^{a)}
- (26) Барашковый винт пылеулавливателя^{a)}
- (27) Направляющая труба пылеулавливателя^{a)}
- (28) Универсальный держатель с посадочным хвостовиком SDS-plus^{a)}

a) **Изображенные или описанные принадлежности не входят в стандартный объем поставки. Полный ассортимент принадлежностей Вы найдете в нашей программе принадлежностей.**

Перфоратор		GBH 240	GBH 240 F
Правое/левое направление вращения		●	●
Сменный сверлильный патрон		–	●
Ном. потребляемая мощность	Вт	790	790
Число ударов	мин ⁻¹	0–4200	0–4200
Сила одиночного удара в соответствии с EPTA-Procedure 05:2016	Дж	2,7	2,7
Номинальное число оборотов	об/мин	0–930	0–930
Патрон		SDS-plus	SDS-max
Диаметр шейки шпинделя	мм	48,5	48,5
Диаметр отверстия (макс.):			
– Бетон	мм	24	24
– Каменная кладка (кольцевая сверлильная коронка)	мм	68	68
– Сталь	мм	13	13
– Древесина	мм	30	30
Масса согласно EPTA-Procedure 01:2014	кг	2,8	2,9
Класс защиты		□ / II	□ / II

Параметры указаны для номинального напряжения [U] 230 В. При других значениях напряжения, а также в специфическом для страны исполнении инструмента возможны иные параметры.

Данные по шуму и вибрации

Шумовая эмиссия определена в соответствии с **EN 60745-2-6**.

A-взвешенный уровень шума от электроинструмента составляет обычно: уровень звукового давления **93 дБ(А)**; уровень звуковой мощности **104 дБ(А)**. Погрешность **K = 3 дБ**.

Используйте средства защиты органов слуха!

Суммарная вибрация a_h (векторная сумма трех направлений) и погрешность **K** определены в соответствии с **EN 60745-2-6**:

Сверление с ударом в бетоне: $a_h = 13,0 \text{ м/с}^2$, **K = 1,5 м/с²**,
Долбление: $a_h = 14,0 \text{ м/с}^2$, **K = 1,5 м/с²**,

Указанное в настоящих инструкциях значение уровня вибрации измерено по стандартной методике измерения и может быть использовано для сравнения электроинструментов. Он пригоден также для предварительной оценки вибрационной нагрузки.

Уровень вибрации указан для основных видов работы с электроинструментом. Однако если электроинструмент будет использован для выполнения других работ с применением рабочих инструментов, не предусмотренных изготовителем, или техническое обслуживание не будет отвечать предписаниям, то уровень вибрации может быть иным. Это может значительно повысить вибрационную нагрузку в течение всей продолжительности работы.

Для точной оценки вибрационной нагрузки в течение определенного временного интервала нужно учитывать также и время, когда инструмент выключен или, хотя и включен, но не находится в работе. Это может значитель-

но сократить нагрузку от вибрации в расчете на полное рабочее время.

Предусмотрите дополнительные меры безопасности для защиты оператора от воздействия вибрации, например: техническое обслуживание электроинструмента и рабочих инструментов, меры по поддержанию рук в тепле, организация технологических процессов.

Сборка

- ▶ **Перед любыми манипуляциями с электроинструментом вытаскивайте штепсель из розетки.**

Дополнительная рукоятка

- ▶ **Работайте с электроинструментом только с дополнительной рукояткой (14).**

Поворот дополнительной рукоятки (см. рис. А)

Дополнительную рукоятку **(14)** можно поворачивать в любое положение для обеспечения безопасного и удобного рабочего положения.

- Поверните нижнюю часть дополнительной рукоятки **(14)** против часовой стрелки и поверните дополнительную рукоятку **(14)** в требуемое положение. После этого вращением по часовой стрелке снова зажмите нижнюю часть дополнительной рукоятки **(14)**. Следите за тем, чтобы стягивающая лента дополнительной рукоятки находилась в предусмотренном пазу корпуса.

Выбор сверлильного патрона и инструмента

Для ударного сверления и долбления требуются инструменты SDS-plus, которые крепят в сверлильном патроне SDS-plus.

Для сверления без удара в древесине, металле, керамике и синтетическом материале, а также для заворачивания применяют инструменты без SDS-plus (например, сверла с цилиндрическим хвостовиком). Для этих инструментов требуется быстрозажимной, патрон или патрон с зубчатым венцом.

Сменный патрон SDS-plus (2) можно легко заменить на входящий в комплект поставки быстрозажимной сменный сверлильный патрон (1).

Смена сверлильного патрона

Установка/снятие зубчато-венцового сверлильного патрона

GBH 240

Чтобы можно было работать с рабочими инструментами без SDS-plus (например, сверлами с цилиндрическим хвостовиком), необходимо установить соответствующий сверлильный патрон (зубчато-венцовый или быстрозажимной сверлильный патрон, принадлежности).

Установка сверлильного патрона с зубчатым венцом (см. рис. В)

- Вкрутите посадочный хвостовик SDS-plus (18) в зубчато-венцовый сверлильный патрон (17). Закрепите зубчато-венцовый сверлильный патрон (17) стопорным винтом (16). Помните, что предохранительный винт имеет левую резьбу.

Установка патрона с зубчатым венцом (см. рис. В)

- Очищайте и слегка смазывайте вставляемый конец посадочного хвостовика.
- Вставляйте сверлильный патрон с зубчатым венцом с вращением в посадочное гнездо до автоматической блокировки.
- Проверьте блокирование попыткой вытянуть сверлильный патрон с зубчатым венцом.

Снятие патрона с зубчатым венцом

- Оттяните фиксирующую гильзу (5) назад и снимите зубчато-венцовый сверлильный патрон (17).

Снятие и установка сменного сверлильного патрона

GBH 240 F

Снятие сменного сверлильного патрона (см. рис. С)

- Потяните растровое кольцо сменного сверлильного патрона (6) вниз, крепко удерживайте его в этом положении и снимите сменный патрон SDS-plus (2) или быстрозажимной сменный сверлильный патрон (1), потянув его вперед.
- Предохраняйте сменный сверлильный патрон от загрязнения после снятия.

Установка сменного сверлильного патрона (см. рис. D)

- Перед установкой очистить сменный сверлильный патрон и слегка смазать вставляемый хвостовик.

- Обхватите сменный сверлильный патрон SDS-plus (2) или быстрозажимной сменный сверлильный патрон (1) всей рукой. Проворачивая сменный сверлильный патрон, насаживайте его на посадочный хвостовик сверлильного патрона (19), пока не услышите четкий звук зацепления.
- Сменный патрон фиксируется автоматически. Проверьте фиксирование попыткой вытянуть инструмент.

Замена рабочего инструмента

Колпачок для защиты от пыли (4) предотвращает проникновение образующейся при сверлении пыли в патрон. При установке рабочего инструмента следите за тем, чтобы не повредить колпачок для защиты от пыли (4).

- ▶ Поврежденный колпачок для защиты от пыли следует немедленно заменить. Это рекомендуется выполнять силами сервисной мастерской.

Замена рабочего инструмента (SDS-plus)

Установка рабочего инструмента SDS plus (см. рис. E)

С помощью патрона SDS-plus Вы можете просто и удобно сменить рабочий инструмент без применения дополнительного инструмента.

- **GBH 240 F:** Вставьте сменный патрон SDS-plus (2).
- Очистите и слегка смажьте вставляемый хвостовик рабочего инструмента.
- Вставьте рабочий инструмент с вращением в патрон до автоматического фиксирования.
- Проверьте фиксацию попыткой вытянуть рабочий инструмент.

Рабочий инструмент SDS-plus имеет свободу движения, которая обусловлена системой. В результате этого на холостом ходу возникает радиальное биение. Это не имеет влияния на точность сверления, так как сверло центрируется автоматически.

Снятие рабочего инструмента SDS-plus (см. рис. F)

- Оттяните фиксирующую гильзу (5) назад и снимите рабочий инструмент.

Замена рабочего инструмента зубчато-венцового сверлильного патрона

GBH 240

Установка рабочего инструмента

Указание: Не используйте рабочие инструменты без SDS-plus для ударного сверления или долбления! Инструменты без SDS-plus и сверлильный патрон будут повреждены при ударном сверлении и долблении.

- Вставьте сверлильный патрон с зубчатым венцом (17).
- Откройте сверлильный патрон с зубчатым венцом (17), поворачивая его настолько, чтобы можно было вставить рабочий инструмент. Вставьте инструмент.
- Вставьте ключ для сверлильного патрона в соответствующие отверстия на сверлильном патроне с зубчатым венцом (17) и равномерно зажмите рабочий инструмент.

- Поверните выключатель удара/останова вращения **(11)** в положение «Сверление».

Извлечение инструмента из патрона

- Вращайте гильзу зубчато-венцового сверлильного патрона **(17)** при помощи ключа для сверлильного патрона против часовой стрелки до тех пор, пока не станет возможно извлечь сменный рабочий инструмент.

Замена рабочего инструмента с помощью быстрозажимного сменного сверлильного патрона

GBH 240 F

Установка рабочего инструмента (см. рис. G)

Указание: Не используйте рабочие инструменты без SDS-plus для ударного сверления или долбления! Инструменты без SDS-plus и сверлильный патрон будут повреждены при ударном сверлении и долблении.

- Вставьте быстрозажимной сменный сверлильный патрон **(1)**.
- Крепко удерживайте зажимное кольцо **(21)** быстрозажимного сменного сверлильного патрона. Откройте патрон, поворачивая переднюю гильзу **(20)**, настолько, чтобы можно было вставить рабочий инструмент. Крепко удерживайте зажимное кольцо **(21)** и поворачивайте переднюю гильзу **(20)** с силой в направлении стрелки до тех пор, пока не раздастся четкий звук храповика.
- Проверьте надежность крепления инструмента, потянув его из патрона.

Указание: Если патрон открыт до упора, при закручивании патрона слышен звук храповика, патрон не закрывается.

В таком случае поверните переднюю гильзу **(20)** один раз против направления стрелки. После этого патрон можно закрыть.

- Поверните выключатель удара/останова вращения **(11)** в положение «Сверление».

Извлечение инструмента из патрона (см. рис. H)

- Крепко удерживайте зажимное кольцо **(21)** быстрозажимного сменного сверлильного патрона. Откройте патрон, поворачивая переднюю гильзу **(20)** в направлении стрелки настолько, чтобы можно было извлечь рабочий инструмент.

Удаление пыли и стружки

Пыль некоторых материалов, как напр., красок с содержанием свинца, некоторых сортов древесины, минералов и металлов, может быть вредной для здоровья. Прикосновение к пыли и попадание пыли в дыхательные пути может вызвать аллергические реакции и/или заболевания дыхательных путей оператора или находящегося вблизи персонала.

Определенные виды пыли, напр., дуба и бука, считаются канцерогенными, особенно совместно с присадками для обработки древесины (хромат, средство для защиты древесины). Материал с содержанием асбеста разрешается обрабатывать только специалистам.

- По возможности используйте пригону для материала систему пылеудаления.
- Хорошо проветривайте рабочее место.
- Рекомендуется пользоваться респираторной маской с фильтром класса P2.

Соблюдайте действующие в Вашей стране предписания для обрабатываемых материалов.

- ▶ **Избегайте скопления пыли на рабочем месте.** Пыль может легко воспламениться.

Устройство пылеудаления с Saugfix (принадлежность)

Монтаж устройства пылеудаления (см. рис. I)

Для отсасывания пыли требуется устройство Saugfix (принадлежности). При сверлении устройство отпружинивает назад так, что головка устройства Saugfix постоянно плотно прижимается к поверхности сверления.

- Нажмите кнопку настройки ограничителя глубины **(12)** и извлеките ограничитель глубины **(13)**. Нажмите кнопку **(12)** еще раз и вставьте Saugfix спереди в дополнительную рукоятку **(14)**.
- Подсоедините шланг пылеудаления (диаметр 19 мм, принадлежность) к отверстию пылеудаления **(22)** Saugfix.

Пылесос должен быть пригоден для обрабатываемого материала.

Применяйте специальный пылесос для удаления особо вредных для здоровья видов пыли возбудителей рака или сухой пыли.

Установка глубины сверления на устройстве Saugfix (см. рис. J)

Нужную глубину сверления **X** также можно настраивать при монтированном устройстве Saugfix.

- Вставьте рабочий инструмент SDS-plus до упора в патрон SDS-plus **(3)**. В противном случае перемещение рабочего инструмента SDS-plus может привести к неправильной настройке глубины сверления.
- Отпустите барашковый винт **(26)** на устройстве Saugfix.
- Прижмите электроинструмент, не включая, сверлом к подлежащей сверлению поверхности. При этом инструмент SDS-plus должен стоять на поверхности.
- Сместите направляющую трубу **(27)** устройства Saugfix в креплении так, чтобы головка устройства Saugfix прилегла к просверливаемой поверхности. Не смещайте направляющую трубу **(27)** больше нужного по телескопической трубе **(25)**, чтобы осталась видна как можно большая часть шкалы на телескопической трубе **(25)**.
- Снова туго затяните барашковый винт **(26)**. Отпустите зажимной винт **(23)** на ограничителе глубины устройства Saugfix.
- Сдвиньте ограничитель глубины **(24)** на телескопической трубе **(25)** так, чтобы показанное на рисунке рас-

- стояние **X** соответствовало требуемой глубине сверления.
- Затяните в этом положении зажимной винт (**23**).

Работа с инструментом

Включение электроинструмента

- **Примите во внимание напряжение в сети! Напряжение источника питания должно соответствовать данным на заводской табличке электроинструмента. Электроинструменты на 230 В могут работать также и при напряжении 220 В.**

Установка режима работы

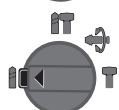
При помощи выключателя удара/останова вращения (**11**) выбирается режим работы электроинструмента.

- Для изменения режима работы нажмите кнопку разблокировки (**10**) и поверните выключатель удара/останова вращения (**11**) в требуемое положение так, чтобы он отчетливо вошел в зацепление.

Указание: Меняйте режим работы только при выключенном электроинструменте! В противном случае электроинструмент может быть поврежден.



Положение для **Ударного сверления** в бетоне или камне



Положение для **Сверления** в древесине, металле, керамике и пластмассе, а также для **закручивания/выкручивания винтов**



Положение **Vario-Lock** для изменения положения зубила

В этом положении выключатель удара/останова вращения (**11**) не входит в зацепление.



Положение для **Долбления**

Установка направления вращения

Выключателем направления вращения (**7**) можно изменять направление вращения электроинструмента. При вжатом выключателе (**9**) это, однако, невозможно.

- **Приводите в действие переключатель направления вращения (7) только при остановленном электроинструменте.**

Для ударного сверления и для долбления всегда устанавливайте правое направление вращения.

- **Правое вращение:** поверните переключатель направления вращения (**7**) с обеих сторон до упора в положение

- **Левое вращение:** поверните переключатель направления вращения (**7**) с обеих сторон до упора в положение

Включение/выключение

- Для **включения** электроинструмента нажмите выключатель (**9**).
- Для **фиксирования** выключателя (**9**) придержите его нажатым и дополнительно нажмите кнопку фиксирования (**8**).
- Для **выключения** электроинструмента отпустите выключатель (**9**). При фиксированном выключателе (**9**) сначала нажмите на него, а потом отпустите.

Установка числа оборотов и ударов

Число оборотов/ударов включенного электроинструмента можно плавно регулировать, изменяя для этого усилие нажатия на выключатель (**9**).

При слабом нажатии на выключатель (**9**) электроинструмент работает с низким числом оборотов/ударов. С увеличением силы нажатия число оборотов и ударов увеличивается.

Изменение положения зубила (Vario-Lock)

Зубило можно зафиксировать в **36** положениях. Благодаря этому Вы можете занять соответственно оптимальное положение.

- Вставьте зубило в патрон.
- Поверните выключатель удара/останова вращения (**11**) в положение «Vario-Lock».
- Поверните патрон в желаемое положение зубила.
- Поверните выключатель удара/останова вращения (**11**) в положение «Долбление». Таким образом патрон зафиксирован.
- Для долбления устанавливайте правое направление вращения.

Указания по применению

Настройка глубины сверления (см. рис. К)

С помощью ограничителя глубины (**13**) можно установить необходимую глубину сверления **X**.

- Нажмите кнопку настройки ограничителя глубины (**12**) и вставьте ограничитель глубины в дополнительную рукоятку (**14**). Рифление на ограничителе глубины (**13**) должно смотреть вниз.
- Вставьте рабочий инструмент SDS-plus до упора в патрон SDS-plus (**3**). В противном случае перемещение рабочего инструмента SDS-plus может привести к неправильной настройке глубины сверления.
- Выдвиньте ограничитель глубины наружу настолько, чтобы расстояние между кончиком сверла и кончиком ограничителя глубины соответствовало требуемой глубине сверления **X**.

Предохранительная муфта

- **При заедании или заклинивании рабочего инструмента привод патрона отключается. Ввиду возни-**

кающих при этом сил крепко держите электроинструмент двумя руками и следите за устойчивым положением тела.

- ▶ Если рабочий инструмент заклинило, выключите электроинструмент и отпустите рабочий инструмент. При включении электроинструмента с заклинившим рабочим инструментом возникают большие реакционные моменты.

Установка бит (см. рис. L)

- ▶ Устанавливайте электроинструмент на винт или гайку только в выключенном состоянии. Вращающиеся рабочие инструменты могут соскользнуть.

Для применения бит требуется универсальный держатель (28) с посадочным хвостовиком SDS-plus (принадлежность).

- Очищайте и слегка смазывайте вставляемый конец посадочного хвостовика.
- Вставьте универсальный держатель с вращением в патрон до автоматического фиксирования.
- Проверьте фиксирование попыткой вытянуть держатель.
- Вставьте бит в универсальный держатель. Используйте только биты-насадки, подходящие к головке винта.
- Для извлечения универсального держателя оттяните фиксирующую гильзу (5) назад и извлеките универсальный держатель (28) из патрона.

Техобслуживание и сервис

Техобслуживание и очистка

- ▶ Перед любыми манипуляциями с электроинструментом вытаскивайте штепсель из розетки.
- ▶ Для обеспечения качественной и безопасной работы содержите электроинструмент и вентиляционные прорези в чистоте.

Если требуется поменять шнур, во избежание опасности обращайтесь на фирму **Bosch** или в авторизованную сервисную мастерскую для электроинструментов **Bosch**.

- ▶ Поврежденный колпачок для защиты от пыли следует немедленно заменить. Это рекомендуется выполнять силами сервисной мастерской.

- Каждый раз после работы очищайте патрон (3).

Реализацию продукции разрешается производить в магазинах, отделах (секциях), павильонах и киосках, обеспечивающих сохранность продукции, исключающих попадание на неё атмосферных осадков и воздействие источников повышенных температур (резкого перепада температур), в том числе солнечных лучей.

Продавец (изготовитель) обязан предоставить покупателю необходимую и достоверную информацию о продукции, обеспечивающую возможность её правильного выбора. Информация о продукции в обязательном порядке должна содержать сведения, перечень которых установлен законодательством Российской Федерации.

Если приобретаемая потребителем продукция была в употреблении или в ней устранился недостаток (недостатки), потребителю должна быть предоставлена информация об этом.

В процессе реализации продукции должны выполняться следующие требования безопасности:

- Продавец обязан довести до сведения покупателя фирменное наименование своей организации, место её нахождения (адрес) и режим её работы;
- Образцы продукции в торговых помещениях должны обеспечивать возможность ознакомления покупателя с надписями на изделиях и исключать любые самостоятельные действия покупателей с изделиями, приводящие к запуску изделий, кроме визуального осмотра;
- Продавец обязан довести до сведения покупателя информацию о подтверждении соответствия этих изделий установленным требованиям, о наличии сертификатов или деклараций о соответствии;
- Запрещается реализация продукции при отсутствии (утрате) её идентификационных признаков, с истекшим сроком годности, следами порчи и без инструкции (руководства) по эксплуатации, обязательного сертификата соответствия либо знака соответствия.

Сервис и консультирование по вопросам применения

Сервисный отдел ответит на все Ваши вопросы по ремонту и обслуживанию Вашего продукта, а также по запчастям. Изображения с пространственным разделением делателей и информацию по запчастям можно посмотреть также по адресу: **www.bosch-pt.com**

Коллектив сотрудников Bosch, предоставляющий консультации на предмет использования продукции, с удовольствием ответит на все Ваши вопросы относительно нашей продукции и её принадлежностей.

Пожалуйста, во всех запросах и заказах запчастей обязательно указывайте 10-значный товарный номер заводской табличке изделия.

Для региона: Россия, Беларусь, Казахстан, Украина

Гарантийное обслуживание и ремонт электроинструмента, с соблюдением требований и норм изготовителя производятся на территории всех стран только в фирменных или авторизованных сервисных центрах «Роберт Бош». **ПРЕДУПРЕЖДЕНИЕ!** Использование контрафактной продукции опасно в эксплуатации, может привести к ущербу для Вашего здоровья. Изготовление и распространение контрафактной продукции преследуется по Закону в административном и уголовном порядке.

Россия

Уполномоченная изготовителем организация:
ООО «Роберт Бош» Вашутинское шоссе, вл. 24
141400, г. Химки, Московская обл.
Тел.: +7 800 100 8007
E-Mail: info.powertools@ru.bosch.com
www.bosch-pt.ru

Дополнительные адреса сервисных центров вы найдете по ссылке:

www.bosch-pt.com/serviceaddresses

В случае выхода электроинструмента из строя в течение гарантийного срока эксплуатации по вине изготовителя, владелец имеет право на бесплатный гарантийный ремонт, при соблюдении следующих условий:

- отсутствие механических повреждений;
- отсутствие признаков нарушения требований руководства по эксплуатации
- наличие в руководстве по эксплуатации отметки продавца о продаже и подписи покупателя;
- соответствие серийного номера электроинструмента и серийному номеру в гарантийном талоне;
- отсутствие следов некавалифицированного ремонта.

Гарантия не распространяется на:

- любые поломки, связанные с форс-мажорными обстоятельствами;
- нормальный износ: электроинструмента, так же, как и все электрические.

Гарантией не покрывается ремонт, потребность в котором возникает вследствие нормального износа, сокращающего срок службы таких частей инструмента, как присоединительные контакты, провода, щётки и т.п.:

- естественный износ (полная выработка ресурса);
- оборудование и его части, выход из строя которых стал следствием неправильной установки, несанкционированной модификации, неправильного применения, нарушение правил обслуживания или хранения;
- неисправности, возникшие в результате перегрузки электроинструмента. (К безусловным признакам перегрузки инструмента относятся: появление цвета побежалости, деформация или оплавление деталей и узлов электроинструмента, потемнение или обугливание изоляции проводов электродвигателя под действием высокой температуры.)

Утилизация

Отслужившие свой срок электроинструменты, принадлежности и упаковку следует сдавать на экологически чистую рекуперацию отходов.



Утилизируйте электроинструмент отдельно от бытового мусора!

Только для стран-членов ЕС:

В соответствии с Европейской директивой 2012/19/EU об отработанных электрических и электронных приборах и ее преобразованием в национальное законодательство негодные электроприборы нужно собирать отдельно и сдавать на экологически чистую переработку.

Українська

Вказівки з техніки безпеки

Загальні застереження для електроприладів

ПОПЕРЕ- ДЖЕННЯ

Прочитайте всі застереження і вказівки. Недотримання застережень і вказівок може

привести до ураження електричним струмом, пожежі та/або серйозних травм.

Добре зберігайте на майбутнє ці попередження і вказівки.

Під поняттям «електроінструмент» в цих застереженнях мається на увазі електроінструмент, що працює від мережі (з електрокабелем) або від акумуляторної батареї (без електрокабелю).

Безпека на робочому місці

- ▶ **Тримайте своє робоче місце в чистоті і забезпечте добре освітлення робочого місця.** Безлад або погане освітлення на робочому місці можуть призвести до нещасних випадків.
- ▶ **Не працюйте з електроінструментом у середовищі, де існує небезпека вибуху внаслідок присутності горючих рідин, газів або пилу.** Електроінструменти можуть породжувати іскри, від яких може займатися пил або пари.
- ▶ **Під час праці з електроінструментом не підпускайте до робочого місця дітей та інших людей.** Ви можете втратити контроль над електроінструментом, якщо Ви не будете зосереджені на виконанні роботи.

Електрична безпека

- ▶ **Штепсель електроінструмента повинен пасувати до розетки. Не дозволяється міняти щось в штепселі. Для роботи з електроінструментами, що мають захисне заземлення, не використовуйте адаптери.** Використання оригінального штепселя та належної розетки зменшує ризик ураження електричним струмом.
- ▶ **Уникайте контакту частин тіла із заземленими поверхнями, напр., трубами, батареями опалення, плитами та холодильниками.** Коли Ваше тіло заземлене, існує збільшена небезпека ураження електричним струмом.
- ▶ **Захищайте електроінструменти від дощу і вологи.** Попадання води в електроінструмент збільшує ризик ураження електричним струмом.
- ▶ **Не використовуйте мережний шнур живлення не за призначенням. Ніколи не використовуйте мережний шнур для перенесення або перетягування електроінструмента або витягання штепселя з розетки. Захищайте кабель від тепла, мастила, гострих країв та рухомих деталей електроінструмента.** Пошкоджений або закручений

кабель збільшує ризик ураження електричним струмом.

- ▶ **Для зовнішніх робіт обов'язково використовуйте лише такий подовжувач, що придатний для зовнішніх робіт.** Використання подовжувача, що розрахований на зовнішні роботи, зменшує ризик ураження електричним струмом.
- ▶ **Якщо не можна запобігти використанню електроінструмента у вологому середовищі, використовуйте пристрій захисного вимкнення.** Використання пристрою захисного вимкнення зменшує ризик ураження електричним струмом.

Безпека людей

- ▶ **Будьте уважними, слідкуйте за тим, що Ви робите, та розсудливо поведіться під час роботи з електроінструментом. Не користуйтеся електроінструментом, якщо Ви стомлені або знаходитесь під дією наркотиків, спиртних напоїв або ліків.** Мить неухважності при користуванні електроінструментом може призвести до серйозних травм.
- ▶ **Використовуйте засоби індивідуального захисту. Завжди вдягайте захисні окуляри.** Застосування особистого захисного спорядження, як напр., – в залежності від виду робіт – захисної маски, слесцзвуття, що не ковзається, каски та навушників, зменшує ризик травм.
- ▶ **Уникайте випадкового вмикання. Перш ніж увімкнути електроінструмент в електромережу або під'єднати акумуляторну батарею, брати його в руки або переносити, впевніться в тому, що електроінструмент вимкнений.** Тримання пальця на вимикачі під час перенесення електроінструмента або підключення в розетку увімкнутого електроінструмента може призвести до травм.
- ▶ **Перед тим, як вмикати електроінструмент, приберіть налагоджувальні інструменти або гайковий ключ.** Перебування налагоджувального інструмента або ключа в частині електроінструмента, що обертається, може призвести до травм.
- ▶ **Уникайте неприродного положення тіла. Завжди зберігайте стійке положення та тримайте рівновагу.** Це дозволить Вам краще контролювати електроінструмент у небезпечних ситуаціях.
- ▶ **Вдягайте придатний одяг. Не вдягайте просторий одяг та прикраси. Не підставляйте волосся, одяг та рукавиці до деталей електроінструмента, що рухаються.** Просторий одяг, довге волосся та прикраси можуть потрапити в деталі, що рухаються.
- ▶ **Якщо існує можливість монтувати пилівідсмоктувальні або пилоуловлюючі пристрої, переконайтеся, щоб вони були добре під'єднані та правильно використовувалися.** Використання пилівідсмоктувального пристрою може зменшити небезпеки, зумовлені пилом.

Правильне поводження та користування електроінструментами

- ▶ **Не перевантажуйте електроінструмент. Використовуйте такий електроінструмент, що спеціально призначений для відповідної роботи.** З придатним електроінструментом Ви з меншим ризиком отримаєте кращі результати роботи, якщо будете працювати в зазначеному діапазоні потужності.
- ▶ **Не користуйтеся електроінструментом з пошкодженим вимикачем.** Електроінструмент, який не вмикається або не вимикається, є небезпечним і його треба відремонтувати.
- ▶ **Перед тим, як регулювати що-небудь на приладі, міняти приладдя або ховати прилад, витягніть штепсель із розетки та/або витягніть акумуляторну батарею.** Ці попереджувальні заходи з техніки безпеки зменшують ризик випадкового запуску приладу.
- ▶ **Ховайте електроінструменти, якими Ви саме не користуєтесь, від дітей. Не дозволяйте користуватися електроінструментом особам, що не знайомі з його роботою або не читали ці вказівки.** Використання електроінструментів недосвідченими особами може бути небезпечним.
- ▶ **Старанно доглядайте за електроінструментом. Перевіряйте, щоб рухомі деталі електроінструмента були правильно розташовані та не заїдали, не були пошкодженими або у будь-якому іншому стані, який міг би вплинути на функціонування електроінструмента. Пошкоджені електроінструменти потрібно відремонтувати, перш ніж користуватися ними знову.** Велика кількість нещасних випадків спричиняється поганим доглядом за електроприладами.
- ▶ **Тримайте різальні інструменти нагостреними та в чистоті.** Старанно доглянуті різальні інструменти з гострим різальним краєм менше застряють та легші в експлуатації.
- ▶ **Використовуйте електроінструмент, приладдя до нього, робочі інструменти тощо відповідно до цих вказівок. Беріть до уваги при цьому умови роботи та специфіку виконуваної роботи.** Використання електроінструментів для робіт, для яких вони не передбачені, може призвести до небезпечних ситуацій.

Сервіс

- ▶ **Відавайте свій електроінструмент на ремонт лише кваліфікованим фахівцям та лише з використанням оригінальних запчастин.** Це забезпечить роботу пристрою протягом тривалого часу.

Вказівки з техніки безпеки для молотків

- ▶ **Використовуйте засоби захисту органів слуху.** Шум може пошкодити слух.

- ▶ **Користуйтеся додатковою(ими) рукояткою(ами), якщо вони додаються до електроінструмента.** Втрата контролю може призвести до травм.
- ▶ **При виконанні робіт, при яких приладдя або скрепка може зачепити заховану електропроводку або власний шнур живлення, тримайте інструмент за ізольовані поверхні.** Зачеплення приладдям або шурупом проводки, що знаходиться під напругою, може призвести до зарядження металевих частин електроінструмента та до ураження електричним струмом.
- ▶ **Для знаходження захованих в стіні труб або електропроводки користуйтеся придатними приладами або зверніться в місцеве підприємство електро-, газо- і водопостачання.** Зачеплення електропроводки може призводити до пожежі та ураження електричним струмом. Зачеплення газової труби може призводити до вибуху. Зачеплення водопровідної труби може завдати шкоду матеріальним цінностям або призвести до ураження електричним струмом.
- ▶ **Перед тим, як покласти електроінструмент, зачекайте, поки він не зупиниться.** Адже робочий інструмент може зачепитися за що-небудь, що призведе до втрати контролю над електроприладом.
- ▶ **Закріплюйте оброблювану заготовку.** За допомогою затискного пристрою або лещат оброблюваний матеріал фіксується надійніше ніж при триманні його в руці.
- ▶ **Під час роботи тримайте електроінструмент міцно обома руками і зберігайте стійке положення.** Двома руками Ви можете більш надійно працювати електроінструментом.

Опис продукту і послуг



Прочитайте всі застереження і вказівки. Невиконання вказівок з техніки безпеки та інструкцій може призвести до ураження електричним струмом, пожежі та/або важких серйозних травм.

Будь ласка, дотримуйтеся ілюстрацій на початку інструкції з експлуатації.

Призначення приладу

Електроприлад призначений для перфорації в бетоні, цеглі та камені, а також для легкого довбання. Він також придатний для безударного свердління в деревині, металі, кераміці і пластмасі. Прилади з електронною системою регулювання і обертанням робочого

інструмента праворуч і ліворуч придатні також і для закручування гвинтів/шурупів.

Зображені компоненти

Нумерація зображених компонентів посилається на зображення електроприладу на сторінці з малюнком.

- (1) Швидкозатискний змінний свердильний патрон (GBH 240 F)
- (2) Змінний свердильний патрон SDS-plus
- (3) Патрон SDS-plus
- (4) Пилозахисний ковпачок
- (5) Фіксуєча втулка
- (6) Фіксуєче кільце змінного свердильного патрона (GBH 240 F)
- (7) Перемикач напрямку обертання
- (8) Кнопка фіксації вимикача
- (9) Вимикач
- (10) Кнопка розблокування перемикача режиму ударів/обертання
- (11) Перемикач режиму ударів/обертання
- (12) Кнопка для регулювання обмежувача глибини
- (13) Обмежувач глибини
- (14) Додаткова рукоятка (з ізольованою поверхнею)
- (15) Рукоятка (з ізольованою поверхнею)
- (16) Фіксуєчий гвинт кулачкового свердильного патрона^{a)}
- (17) Кулачковий свердильний патрон^{a)}
- (18) Хвостовик SDS-plus для свердильного патрона^{a)}
- (19) Гніздо під свердильний патрон (GBH 240 F)
- (20) Передня втулка швидкозатискного змінного свердильного патрона (GBH 240 F)
- (21) Фіксуєче кільце швидкозатискного змінного свердильного патрона (GBH 240 F)
- (22) Всмоктувальний отвір пиловловлювача^{a)}
- (23) Затискний гвинт пиловловлювача^{a)}
- (24) Обмежувач глибини пиловловлювача^{a)}
- (25) Телескопічна труба пиловловлювача^{a)}
- (26) Гвинт-баранчик пиловловлювача^{a)}
- (27) Напрямна труба пиловловлювача^{a)}
- (28) Універсальний тримач з хвостовиком SDS-plus^{a)}

a) **Зображене або описане приладдя не входить в стандартний обсяг поставки. Повний асортимент приладдя Ви знайдете в нашій програмі приладдя.**

Технічні дані

Перфоратор	GBH 240	GBH 240 F
Товарний номер	3 611 B72 1..	3 611 B73 0..
Регулювання кількості обертів	●	●
Вимкнення обертання	●	●

Перфоратор		GBH 240	GBH 240 F
Обертання праворуч/ліворуч		●	●
Змінний свердлильний патрон		–	●
Номинальна споживана потужність	Вт	790	790
Число ударів	min ⁻¹	0–4200	0–4200
Сила одиночного удару відповідно до EPTA-Procedure 05:2016	Дж	2,7	2,7
Номинальна кількість обертів	хвил. ⁻¹	0–930	0–930
Патрон		SDS-plus	SDS-max
Діаметр шийки шпинделя	мм	48,5	48,5
Діаметр розсвердлюваного отвору, макс.:			
– Бетон	мм	24	24
– Цегляна кладка (свердлильна коронка)	мм	68	68
– Сталь	мм	13	13
– Деревина	мм	30	30
Вага відповідно до EPTA-Procedure 01:2014	кг	2,8	2,9
Клас захисту		□/ II	□/ II

Параметри зазначені для номінальної напруги [U] 230 В. При інших значеннях напруги, а також у специфічному для країни виконанні можливі інші параметри.

Інформація щодо шуму і вібрації

Значення звукової емісії визначені відповідно до **EN 60745-2-6**.

A-зважений рівень шуму від електроінструменту, як правило, становить: рівень звукового тиску **93 дБ(A)**; звукова потужність **104 дБ(A)**. Похибка $K = 3$ дБ.

Вдягайте навушники!

Сумарна вібрація a_h (векторна сума трьох напрямків) і похибка K , визначені відповідно до **EN 60745-2-6**:

Ударне свердління в бетоні: $a_h = 13,0$ м/с², $K = 1,5$ м/с²,
Довбання: $a_h = 14,0$ м/с², $K = 1,5$ м/с²,

Зазначений в цих вказівках рівень вібрації вимірювався за нормованою процедурою, отже ним можна користуватися для порівняння електроінструментів. Він придатний також і для попередньої оцінки вібраційного навантаження.

Зазначений рівень вібрації стосується головних робіт, для яких застосовується електроприлад. Однак при застосуванні електроприладу для інших робіт, роботі з іншими робочими інструментами або при недостатньому технічному обслуговуванні рівень вібрації може бути іншим. В результаті вібраційне навантаження протягом всього інтервалу використання інструменту може значно зростати.

Для точної оцінки вібраційного навантаження треба враховувати також і інтервали часу, коли прилад вимкнтий або, хоч і увімкнтий, але саме не в роботі. Це може значно зменшити вібраційне навантаження протягом всього інтервалу використання приладу. Визначте додаткові заходи безпеки для захисту оператора електроінструмента від вібрації, напр.:

технічне обслуговування електроінструмента і робочих інструментів, нагрівання рук, організація робочих процесів.

Монтаж

- ▶ **Перед будь-якими маніпуляціями з електроприладом витягніть штепсель з розетки.**

Додаткова рукоятка

- ▶ **Працюйте з електроінструментом лише з додатковою рукояткою (14).**

Повертання додаткової рукоятки (див. мал. А)

Для більшої зручності, а також щоб менше втомлюватися під час роботи, можна вільно повертати додаткову рукоятку **(14)**.

- Відпустіть нижню рукоятку додаткової рукоятки **(14)** проти стрілки годинника і відведіть додаткову рукоятку **(14)** в потрібне положення. Після цього знову туго затягніть нижню ручку додаткової рукоятки **(14)** повертанням за стрілкою годинника. Слідкуйте за тим, щоб затиснений поясок додаткової рукоятки знаходився в передбаченому для цього пази на корпусі.

Вибір свердлильного патрона і робочих інструментів

Для перфорації і довбання Вам потрібні робочі інструменти з SDS-plus, які можна встромити в свердлильний патрон з SDS-plus.

Для свердлення без удару в деревині, метали, кераміці і пластмасі, а також закручування гвинтів використовуються робочі інструменти без SDS-plus (напр., свердла з циліндричним хвостовиком). Для таких робочих інструментів потрібний швидкозатискний свердильний патрон або зубчастий свердильний патрон.

Змінний свердильний патрон SDS-plus (2) можна легко замінити на швидкозатискний змінний свердильний патрон (1) з комплекту постачання.

Заміна свердильного патрона

Встромляння/знімання зубчастого свердильного патрона

GBH 240

Щоб працювати з робочими інструментами без SDS-plus (напр., із свердлом з циліндричним хвостовиком), треба монтувати придатний свердильний патрон (зубчастий або швидкозатискний свердильний патрон, приладдя).

Монтаж зубчастого свердильного патрона (див. мал. В)

- Закрутіть хвостовик з SDS-plus (18) в зубчастий свердильний патрон (17). Зафіксуйте зубчастий свердильний патрон (17) за допомогою фіксуючого гвинта (16). **Зважайте на те, що фіксувальний гвинт має ліву різь.**

Встромляння зубчастого свердильного патрона (див. мал. В)

- Прочистіть кінчик хвостовика і трохи змастіть його.
- Повертаючи, вставте зубчастий свердильний патрон хвостовиком в затискач, щоб він увійшов у зачеплення.
- Перевірте фіксацію, потягнувши за зубчастий свердильний патрон.

Виймання зубчастого свердильного патрона

- Потягніть фіксуючу втулку (5) назад і зніміть зубчастий свердильний патрон (17).

Виймання/встромляння змінного свердильного патрона

GBH 240 F

Виймання змінного свердильного патрона (див. мал. С)

- Потягніть назад фіксуюче кільце змінного свердильного патрона (6), притримайте його в цьому положенні і, потягнувши вперед, зніміть змінний свердильний патрон SDS-plus (2) або швидкозатискний свердильний патрон (1).
- Захищайте витягнутий змінний свердильний патрон від забруднень.

Встромляння змінного свердильного патрона (див. мал. D)

- Перед встромлянням прочищайте змінний свердильний патрон і злегка змащуйте вставлений кінчик.
- Обхватіть змінний свердильний патрон SDS-plus (2) або швидкозатискний змінний свердильний патрон

(1) всією долонею. Вставте змінний свердильний патрон в гніздо (19), одночасно повертаючи його, щоб почулося відчутне клацання.

- Змінний свердильний патрон стопориться автоматично. Потягнувши за змінний свердильний патрон, перевірте його фіксацію.

Заміна робочого інструмента

Пилозахисний ковпачок (4) запобігає потраплянню в патрон пилу від свердлення під час роботи. При встромлянні робочого інструмента слідкуйте за тим, щоб не пошкодити пилозахисний ковпачок (4).

- **У разі пошкодження пилозахисного ковпачка його треба негайно замінити. Рекомендується робити це в сервісній майстерні.**

Заміна робочих інструментів (SDS-plus)

Встромляння робочого інструмента SDS plus (див. мал. Е)

Завдяки свердильному патрону з SDS-plus робочий інструмент можна просто і зручно міняти без використання додаткових інструментів.

- **GBH 240 F:** Устроміть змінний свердильний патрон SDS-plus (2).
- Прочистіть кінчик робочого інструмента, яким він встромляється в патрон, і трохи змастіть його.
- Повертаючи, вставте робочий інструмент в патрон, щоб він увійшов у зачеплення.
- Потягнувши за робочий інструмент, перевірте його фіксацію.

Робочий інструмент із SDS-plus сконструйований так, щоб він міг вільно рухатися. В результаті при роботі на холостому ходу виникає радіальне биття. Це не впливає на точність просвердленого отвору, оскільки при свердлінні свердло самоцентрується.

Виймання робочих інструментів з SDS-plus (див. мал. F)

- Потягніть фіксуючу втулку (5) назад і вийміть робочий інструмент.

Заміна робочого інструмента, кулачковий свердильний патрон

GBH 240

Встромляння робочого інструмента

Вказівка: Не використовуйте робочі інструменти без SDS-plus для перфорації і довбання! Робочі інструменти без SDS-plus і їх свердильний патрон пошкоджуються при перфорації і довбанні.

- Устроміть зубчастий свердильний патрон (17).
- Повертаючи, відкрийте зубчастий свердильний патрон (17), щоб в нього можна було встромити робочий інструмент. Вставте робочий інструмент.
- Устроміть ключ до свердильного патрона у відповідні отвори в зубчастому свердильному патроні (17) і рівномірно затягніть робочий інструмент.
- Поверніть перемикач свердління/довбання (11) в положення «свердління».

Виймання робочого інструмента

- поверніть втулку зубчастого свердлильного патрона **(17)** за допомогою ключа до свердлильного патрона проти стрілки годинника, щоб можна було вийняти робочий інструмент.

Заміна швидкозатискного змінного свердлильного патрона**GBN 240 F****Встромляння робочого інструмента (див. мал. G)**

Вказівка: Не використовуйте робочі інструменти без SDS-plus для перфорації і довбання! Робочі інструменти без SDS-plus і їх свердлильний патрон пошкоджуються при перфорації і довбанні.

- Устроміть швидкозатискний свердлильний патрон **(1)**.
- Добре тримайте фіксуюче кільце швидкозатискного змінного свердлильного патрона **(21)**. Повертанням передньої втулки **(20)** відкрийте патрон настільки, щоб можна було встромити робочий інструмент. Притримайте фіксуюче кільце **(21)** і з силою повертайте передню втулку **(20)** в напрямку, показаному стрілкою, поки не почується відчутне клацання.
- Потягнувши за робочий інструмент, перевірте міцність посадки.

Вказівка: Якщо патрон відкритий до упору, при закручуванні патрона може чути клацання і патрон не буде закриватися.

У такому разі поверніть передню втулку **(20)** один раз проти напрямку стрілки. Після цього затискач робочого інструмента можна буде закрити.

- Поверніть перемикач свердлення/довбання **(11)** в положення «свердлення».

Виймання робочого інструмента (див. мал. H)

- Добре тримайте фіксуюче кільце швидкозатискного змінного свердлильного патрона **(21)**. Повертанням передньої втулки **(20)** за напрямком стрілки відкрийте патрон настільки, щоб можна було вийняти приладдя.

Відсмоктування пилу/тирси/стружки

Пил таких матеріалів, як напр., лакофарбових покриттів, що містять свинець, деяких видів деревини, мінералів і металу, може бути небезпечним для здоров'я. Торкання або вдихання пилу може викликати у Вас, або у осіб, що знаходяться поблизу, алергічні реакції та/або захворювання дихальних шляхів.

Певні види пилу, як напр., дубовий або буковий пил, вважаються канцерогенними, особливо в сполученні з добавками для обробки деревини (хромат, засоби для захисту деревини). Матеріали, що містять азбест, дозволяється обробляти лише спеціалістам.

- За можливістю використовуйте придатний для матеріалу відсмоктувальний пристрій.
- Слідкуйте за доброю вентиляцією на робочому місці.
- Рекомендується вдягати респіраторну маску з фільтром класу P2.

Додержуйтеся приписів щодо оброблюваних матеріалів, що діють у Вашій країні.

- **Уникайте накопичення пилу на робочому місці.** Пил може легко займатися.

Пилівідведення за допомогою пилословлювача (приладдя)**Монтаж відсмоктувального пристрою (див. мал. I)**

Для відсмоктування пилу потрібен пилословлювач (приладдя). Під час свердління пилословлювач відпружинює назад, завдяки чому головка пилословлювача завжди щільно прилягає до робочої поверхні.

- Натисніть кнопку регулювання обмежувача глибини **(12)** та вийміть обмежувач глибини **(13)**. Знову натисніть кнопку **(12)** і встроміть пилословлювач спереду в додаткову рукоятку **(14)**.
- Приєднайте відсмоктувальний шланг (діаметром 19 мм, приладдя) до всмоктувального отвору **(22)** пилословлювача.

Пилівідсмоктувач повинен бути придатним для роботи з оброблюваним матеріалом.

Для відсмоктування особливо шкідливого для здоров'я, канцерогенного або сухого пилу потрібний спеціальний пилівідсмоктувач.

Встановлення глибини свердління на пилословлювачі (див. мал. J)

Можна встановити потрібну глибину свердління **X** також зі встановленим пилословлювачем.

- Встроміть робочий інструмент з SDS-plus до упору в патрон SDS-plus **(3)**. Інакше рухомість робочого інструмента з SDS-plus може призводити до неправильного встановлення глибини свердління.
- Відпустіть гвинт-баранчик **(26)** на пилословлювачі.
- Не вмикаючи електроінструмент, міцно приставте його до розсвердлюваного місця. Робочий інструмент з SDS-plus має при цьому торкатися поверхні.
- Перемістіть напрямну трубу **(27)** пилословлювача у тримачі так, щоб головка пилословлювача прилягала до розсвердлюваної поверхні. Не пересувайте напрямну трубу **(27)** через телескопічну трубу **(25)** далі, ніж це необхідно, щоб якомога більша частина шкали залишалася видимою на телескопічній трубі **(25)**.
- Знову міцно затягніть гвинт-баранчик **(26)**. Відпустіть затискний гвинт **(23)** на обмежувачі глибини пилословлювача.
- Поснуйте обмежувач глибини **(24)** на телескопічній трубі **(25)** так, щоб вказана на малюнку відстань **X** відповідала потрібній глибині свердління.
- Затягніть затискний гвинт **(23)** у цьому положенні.

Робота

Початок роботи

- ▶ **Зважайте на напругу у мережі! Напруга в джерелі струму повинна відповідати даним на заводській таблиці електроінструменту. Електроприлад, що розрахований на напругу 230 В, може працювати також і при 220 В.**

Встановлення режиму роботи

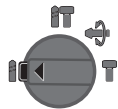
За допомогою перемикача режиму ударів/обертання (11) виберіть режим роботи електроінструмента.

- Щоб змінити режим роботи, натисніть кнопку розблокування (10) і поверніть перемикач режиму ударів/обертання (11) в бажане положення, щоб він відчутно зайшов у зачелення.

Вказівка: Міняйте режим роботи лише на вимкнутому електроінструменті! В противному разі електроінструмент може пошкодитися.



Положення для **Перфорації** в бетоні або камені



Положення для **свердління** без удару в деревині, металі, кераміці і пластмасі, а також для **закручування і відкручування гвинтів**



Положення **Vario-Lock** для регулювання положення робочого інструмента при довбанні
В цьому положенні перемикач ударів/обертання (11) не фіксується.





Положення для **Довбання**

Встановлення напрямку обертання

За допомогою перемикача напрямку обертання (7) можна міняти напрямок обертання електроінструмента. Однак це неможливо, якщо натиснутий вимикач (9).

- ▶ **Перемикайте перемикач напрямку обертання (7), лише коли електроінструмент повністю зупинений.**

Для перфорації в бетоні, свердління і довбання завжди встановлюйте правий напрямок обертання.

- **Обертання праворуч:** поверніть перемикач напрямку обертання (7) з обох боків до упору в положення .
- **Обертання ліворуч:** поверніть перемикач напрямку обертання (7) з обох боків до упору в положення .

Увімкнення/вимкнення

- Щоб **увімкнути** електроінструмент, натисніть на вимикач (9).

- Щоб **зафіксувати** вимикач (9), тримайте його натиснутим і додатково натисніть на кнопку фіксації (8).
- Щоб **вимкнути** електроінструмент, відпустіть вимикач (9). Якщо вимикач (9) зафіксований, спочатку натисніть на нього і потім відпустіть його.

Встановлення кількості обертів/кількості ударів

Кількість обертів/ударів увімкнутого електроінструмента можна плавно регулювати більшим чи меншим натисканням на вимикач (9).

При легкому натисканні на вимикач (9) електроінструмент працює з малою кількістю обертів/ударів. При збільшенні сили натискання кількість обертів/кількість ударів зростає.

Змінення положення різця (Vario-Lock)

Ви можете зафіксувати різець у 36 положеннях. Це дасть Вам змогу працювати в оптимальному положенні тіла.

- Вставте різець в патрон.
- Поверніть перемикач режиму ударів/обертання (11) у положення «Vario-Lock».
- Поверніть затискач робочого інструмента відповідно до бажаного положення різця.
- Поверніть перемикач свердління/довбання (11) в положення «довбання». Патрон робочого інструмента заблокований.
- Для довбання потрібний правий напрямок обертання.

Вказівки щодо роботи

Встановлення глибини свердління (див. мал. К)

За допомогою обмежувача глибини (13) можна встановлювати необхідну глибину свердління X.

- Натисніть кнопку для регулювання обмежувача глибини (12) і встроміть обмежувач глибини в додаткову рукоятку (14). Рифлення на обмежувачі глибини (13) повинне дивитися донизу.
- Встроміть робочий інструмент з SDS-plus до упору в патрон SDS-plus (3). Інакше рухомість робочого інструмента з SDS-plus може призводити до неправильного встановлення глибини свердління.
- Витягніть обмежувач глибини настільки, щоб відстань між кінчиком свердла і кінчиком обмежувача глибини свердління відповідала необхідній глибині свердління X.

Запобіжна муфта

- ▶ **При заклиненні або сіпанні електроінструмента привод свердильного шпинделя вимикається. Зважаючи на сили, що виникають при цьому, завжди добре тримайте електроінструмент двома руками і зберігайте стійке положення.**
- ▶ **У разі застрягання вимкніть електроінструмент і звільніть робочий інструмент. При вмиканні електроприладу із застряглим робочим**

інструментом виникають великі реакційні моменти.

Встромляння біт (див. мал. L)

- ▶ **Приставляйте електроінструмент до гайки/гвинта лише у вимкненому стані.** Робочі інструменти, що обертаються, можуть зісковзувати.

Для використання біт потрібна універсальна державка (28) з хвостовиком SDS-plus (приладдя).

- Прочистіть кінчик хвостовика і трохи змастіть його.
- Повертаючи, вставте універсальну державку в патрон, щоб вона увійшла у зачеплення.
- Перевірте фіксацію, потягнувши за універсальну державку.
- Вставте біту в універсальну державку. Використовуйте лише біти, що підходять до головки гвинтів.
- Щоб вийняти універсальну державку, потягніть фіксуючу втулку (5) назад і вийміть універсальну державку (28) з патрона.

Технічне обслуговування і сервіс

Технічне обслуговування і очищення

- ▶ **Перед будь-якими маніпуляціями з електроприладом витягніть штепсель з розетки.**
- ▶ **Для якісної і безпечної роботи тримайте електроприлад і вентиляційні отвори в чистоті.**

Якщо треба поміняти під'єднувальний кабель, це треба робити на фірмі **Bosch** або в сервісній майстерні для електроінструментів **Bosch**, щоб уникнути небезпек.

- ▶ **У разі пошкодження пилозахисного ковпачка його треба негайно замінити. Рекомендується робити це в сервісній майстерні.**

- Кожного разу після роботи прочищайте патрон (3).

Сервіс і консультації з питань застосування

В сервісній майстерні Ви отримаєте відповідь на Ваші запитання стосовно ремонту і технічного обслуговування Вашого продукту. Малюнки в деталях і інформацію щодо запчастин можна знайти за адресою: www.bosch-pt.com Команда співробітників Bosch з надання консультацій щодо використання продукції із задоволенням відповідь на Ваші запитання стосовно нашої продукції та приладдя до неї.

При всіх додаткових запитаннях та замовленні запчастин, будь ласка, зазначайте 10-значний номер для замовлення, що стоїть на паспортній таблиці продукту.

Гарантійне обслуговування і ремонт електроінструменту здійснюються відповідно до вимог і норм виготовлювача на території всіх країн лише у фірмових або авторизованих сервісних центрах фірми «Роберт Бош». **ПОПЕРЕДЖЕННЯ!** Використання контрафактної продукції небезпечно в експлуатації і може мати негативні наслідки для здоров'я. Виготовлення і розповсюдження контрафактної продукції переслідується за Законом в адміністративному і кримінальному порядку.

Україна

Бош Сервісний Центр електроінструментів

вул. Крайня 1

02660 Київ 60

Тел.: +380 44 490 2407

Факс: +380 44 512 0591

E-Mail: pt-service@ua.bosch.com

www.bosch-professional.com/ua/uk

Адреса Регіональних гарантійних сервісних майстерень за-значена в Національному гарантійному талоні.

Адреси інших сервісних центрів наведено нижче:

www.bosch-pt.com/serviceaddresses

Утилізація

Електроприлади, приладдя і упаковку треба здавати на екологічно чисту повторну переробку.



Не викидайте електроінструменти в побутове сміття!

Лише для країн ЄС:

Відповідно до Європейської директиви 2012/19/EU щодо відпрацьованих електричних і електронних приладів і її перетворення в національне законодавство непридатні до вживання електроінструменти треба збирати окремо і здавати на екологічно чисту рекуперацію.

Қазақ

Еуразия экономикалық одағына (Кеден одағына) мүше мемлекеттер аумағында қолданылады

Өндірушінің өнім үшін қарастырған пайдалану құжаттарының құрамында пайдалану жөніндегі осы нұсқаулық, сонымен бірге қосымшалар да болуы мүмкін. Сәйкестікті растау жайлы ақпарат қосымшада бар.

Өнімді өндірген мемлекет туралы ақпарат өнімнің корпусында және қосымшада көрсетілген.

Өндірілген мерзімі Нұсқаулық мұқабасының соңғы бетінде көрсетілген.

Импортерге қатысты байланыс ақпарат өнім қаптамасында көрсетілген.

Өнімді пайдалану мерзімі

Өнімнің қызмет ету мерзімі 7 жыл. Өндірілген мерзімнен бастап (өндіру күні зауыт тақтайшасында жазылған) істетпей 5 жыл сақтағаннан соң, өнімді тексерусіз (сервистік тексеру) пайдалану ұсынылмайды.

Көрсетілген қызмет ету мерзімі тұтынушы аталмыш нұсқаулықтың талаптарын орындаған жағдайда ғана жарамды болады.

Істен шығу себептерінің тізімі

- көп ұшқын шықса, пайдаланбаңыз
- қатты діріл кезінде пайдаланбаңыз
- тоқ сымы бұзылған немесе оқшаулаусыз болса, пайдаланбаңыз
- өнім корпусынан тікелей түтін шықса, пайдаланбаңыз

Пайдаланушының мүмкін қателіктері

- тұтқасы мен корпусы бұзылған болса, өнімді пайдаланбаңыз
- жауын – шашын кезінде сыртта пайдаланбаңыз
- корпус ішіне су кірсе құрылғыны қосушы болмаңыз

Шекті күй белгілері

- тоқ сымның тозуы немесе зақымдануы
- өнім корпусының зақымдалуы

Қызмет көрсету түрі мен жиілігі

- Әр пайдаланудан соң өнімді тазалау ұсынылады.

Сақтау

- құрғақ жерде сақтау керек
- жоғары температура көзінен және күн сәулелерінің әсерінен алыс сақтау керек
- сақтау кезінде температураның кенет ауытқуынан қорғау керек
- орамасыз сақтау мүмкін емес
- сақтау шарттары туралы қосымша ақпарат алу үшін МЕМСТ 15150-69 (шарт 1) құжатын қараңыз
- +5-ден +40 °С-қа дейін температурасында қоймада өндірушінің қаптамасында сақтаңыз. Салыстырмалы ылғалдылық 80 % -дан аспауы тиіс.

Тасымалдау

- тасымалдау кезінде өнімді құлатуға және кез келген механикалық ықпал етуге қатаң тыйым салынады
- босату/жүктеу кезінде пакетті қысатын машиналарды пайдалануға рұқсат берілмейді
- тасымалдау шарттары талаптарын МЕМСТ 15150-69 (5 шарт) құжатын оқыңыз
- Қоршаған орта температурасы –50 °С-тан +50 °С-қа дейін тасымалдау рұқсат етілген. Салыстырмалы ылғалдылық 100 %-дан аспауы тиіс.

Қауіпсіздік нұсқаулары

Жалпы электр құралды қауіпсіздік нұсқаулары

⚠ ЕСКЕРТУ

Барлық қауіпсіздік нұсқаулықтарын және

ескертпелерді оқыңыз. Техникалық қауіпсіздік нұсқаулықтарын және ескертпелерді сақтамау тоқтың соғуына, өрт және/немесе ауыр жарақаттануларға алып келуі мүмкін.

Болашақ жұмыстар үшін қауіпсіздік нұсқаулықтары мен ескертпелерді сақтап қойыңыз.

Қауіпсіздік нұсқаулықтарында пайдаланылған Электр құрал атауының желіден қуат алатын электр құралдарына (желілік кабелі менен) және аккумуляторден қуат алатын электр құралдарына (желілік кабелі жоқ) қатысы бар.

Жұмыс орнының қауіпсіздігі

- ▶ **Жұмыс орнын таза және жарық ұстаңыз.** Ластанған және қараңғы жайларда сәтсіз оқиғалар болуы мүмкін.
- ▶ **Электр құрылғысын жарылатын атмосферада пайдаланбаңыз, мысалы, жанатын сұйықтық, газ немесе шаң бар болғанда.** Электр құрал ұшқындарды жасайды, ал олар шаң немесе буларды жандыруы мүмкін.
- ▶ **Балалар мен бақылаушыларды электр құралынан алыс ұстаңыз.** Алданулар бақылау жоғалуына алып келуі мүмкін.
- ▶ Жабдық тұрмыстық жағдайларда, коммерциялық аймақтарда және қоғамдық жерлерде, зиянды және қауіпті өндірістік факторлар жоқ кіші электр тұтынуы бар өндірістік аймақтарында жұмыс істеу үшін арналған.

Электр қауіпсіздігі

- ▶ **Электр айырлары розеткаға сай боулы тиіс. Айырды ешқашан ешқандай тәрізде өзгертпеңіз. Жерге қосылған электр құралдарымен адаптер айырларын пайдаланбаңыз.** Өзгертілмеген айырлар мен сәйкес розеткалар электр тұйықталуының қауіпін төмендетеді.
- ▶ **Құбырлар, радиаторлар, плиталар мен суытқыштар сияқты жерге қосылған беттерге тимеңіз.** Денеңіз жерге қосылған болса жоғары тоқ соғу қауіпі пайда болады.
- ▶ **Электр құралдарды жаңбырда немесе ылғалды қоршауда пайдаланбаңыз.** Электр құралына кірген су тоқ соғу қауіпін жоғарылатады.
- ▶ **Кабельді тиісті болмаған ретте пайдаланбаңыз. Кабельді электр құралын тасу, көтеру немесе тоқтан шығару үшін пайдаланбаңыз. Кабельді ыстықтық, май, өткір қырлар және жылжымалы бөлшектерден алыс ұстамаңыз.** Зақымдалған немесе бытысып кеткен кабель тоқ соғу қауіпін жоғарылатады.
- ▶ **Электр құралын сыртта пайдаланғанда сыртқы жайлар үшін сай кабельді пайдаланыңыз.** Сыртта пайдалануға жарамды кабельді пайдалану тоқ соғу қауіпін төмендейді.
- ▶ **Егер электр құралын ылғалды жерде пайдалану керек болса, онда қорғайтын өшіру құрылғысы (RCD) арқылы қорғалған тоқ желісін пайдаланыңыз.** RCD пайдалану тоқ соғу қауіпін төмендетеді.

Жеке қауіпсіздік

- ▶ **Электр құралды пайдалануда абай болыңыз, жұмысыңызды бақылаңыз және парасатты**

пайдаланыңыз. Электр құралды шаршаған кезде немесе есірткі, алкоголь немесе дәрі әсер еткен кезде пайдаланбаңыз. Электр құралын пайдалану кезінде аңсыздық ауыр жеке жарақаттануға алып келуі мүмкін.

- ▶ **Жеке қорғайтын жабдықтарды пайдаланыңыз. Әрдайым көз қорғанысын тағыңыз.** Шаң маскасы, сырғанбайтын қауіпсіздік аяқ киімдері, шлем немесе есту қорғаныштары сияқты қорғағыш жабдықтары тиісті жағдайларда қолданып жеке жарақаттануларды кемеңдетеді.
- ▶ **Кездейсоқ іске қосылудың алдын алу. Тоқ көзіне және/немесе батареялар жинағына қосудан алдын, құралды көтеру немесе тасудан алдын өшіргіш өшік күйде болуына көз жеткізіңіз.** Электр құралын саусақты өшіргішке қойып тасу немесе қосқышы қосулы электр құралын тоққа қосу сәтсіз оқиғаға алып келуі мүмкін.
- ▶ **Электр құралын қосудан алдын келген реттеу сынасын немесе кілтті алып қойыңыз.** Электр құралының айналатын бөлігінде қалған кілт немесе сына жеке жарақаттануға алып келуі мүмкін.
- ▶ **Көп күш істетпеңіз. Әрдайым тиісті таяныш пен тең салмақтылықты сақтаңыз.** Бұл күтілмеген жағдайларда электр құралдың бақылануын сақтайды.
- ▶ **Тиісті киім киіңіз. Бос киім мен әшекейлерді киймеңіз. Шашыңызды, киімді және қолғапты жылжымалы бөлшектерден алыс ұстаңыз.** Бос киімдер, әшекейлер немесе ұзын шаш жылжымалы бөлшектерге тартылып қалуы мүмкін.
- ▶ **Егер шаң шығарып жинау жабдықтарына қосу құрылғылары берліген болса, онда олар қосулы болуына және тиісті ретте қолдануына көз жеткізіңіз.** Шаң жинауды пайдалану шаңға байланысты зияндарды кемеңдетеді.
- ▶ **НАЗАР АУДАРЫҢЫЗ! Энергиямен жабдықтаудың толықтай не жекелей тоқтатылуы немесе энергиямен жабдықтауды басқару тізбегінің ақаулануы салдарынан электр құралының жұмысында кідіріс пайда болған жағдайда, бұғатталмағандығына көз жеткізіп (болған жағдайда) барып, ажыратқышты Выкл. (Өшіру) қалпына келтіріңіз. Желілік ашаны розеткадан шығарыңыз немесе алып – салмалы аккумуляторды ажыратыңыз.** Осы әрекет арқылы бақыланбайтын қайта іске қосылудың алдын аласыз.
- ▶ Аталмыш пайдалану жөніндегі нұсқаулыққа сәйкес білікті қызметкерлер құрамына электр құралын реттеу, монтаждау, қолданысқа енгізу және оған қызмет көрсету әрекеттерімен таныс тұлғалар жатады.
- ▶ Электр құралымен жұмыс істеуге 18 жасқа толған, техникалық сипаттаманы, пайдалану жөніндегі нұсқаулықты және қауіпсіздік ережелерін оқып шыққан тұлғаларға рұқсат етіледі.
- ▶ Дене, сезім немесе ақыл-ой қабілеттері шектеулі немесе тәжірибесі мен білімі жеткіліксіз адамдар олардың қауіпсіздігі үшін жауапты тұлғаның

бақылауында болмаса немесе электр құралын пайдалану бойынша нұсқау алмаған болса, бұйымды пайдаланбауы тиіс.

Электр құралдарын пайдалану және күту

- ▶ **Құралды аса көп жүктемеңіз. Жұмысыңыз үшін жарамды электр құралын пайдаланыңыз.** Жарамды электр құралымен керекті жұмыс аймағында дұрыс әрі сенімді жұмыс істейсіз.
- ▶ **Ажыратқышы дұрыс емес электр құралын пайдаланбаңыз.** Қосуға немесе өшіруге болмайтын электр құралы қауіпті болып, оны жөндеу қажет болады.
- ▶ **Жабдықтарды реттеу, бөлшектерін алмастыру немесе құралды алып қоюдан алдын айырды розеткадан шығарыңыз және/немесе аккумуляторды алып тастаңыз.** Бұл сақтық әрекеті электр құралдың байқаусыз қосылуына жол бермейді.
- ▶ **Пайдаланылмайтын электр құралдарды балалар қолы жетпейтін жайға қойыңыз. Осыларды білмейтін немесе осы ескертпелерді оқымаған адамдарға бұл құралды пайдалануға жол бермеңіз.** Тәжірибесіз адамдар қолында электр құралдары қауіпті болады.
- ▶ **Электр құралдарын ұқыпты күтіңіз. Қозғалмалы бөлшектердің кедергісіз істеуіне және кептеліп қалмауына, бөлшектердің ақаусыз немесе зақымдалмаған болуына, электр құралының зақымдалмағанына көз жеткізіңіз. Зақымдалған бөлшектері бар құралды пайдаланудан алдын жөндеңіз.** Электр құралдарының дұрыс күтілмеуі жазатайым оқиғаларға себеп болып жатады.
- ▶ **Кескіш аспаптарды өткір және таза күйде сақтаңыз.** Дұрыс күтілген және кескіш жиектері өткір кескіш аспаптар аз кептеліп, кесілетін бетке оңай бағытталады.
- ▶ **Электр құралын, жабдықтарды, алмалы-салмалы аспаптарды және т.б. осы нұсқауларға сай пайдаланыңыз. Сонымен жұмыс шарттарымен орындайтын әрекеттерге назар аударыңыз.** Электр құралдарын арналмаған жұмыстарда пайдалану қауіпті.

Қызмет көрсету

- ▶ **Электр құралына маманды жөндеуші тек бірдей қосалқы бөлшектермен қызмет көрсетуі керек.** Бұл электр құралының қауіпсіздігін сақталуын қамтамасыз етеді.

Балға қауіпсіздік нұсқаулары

- ▶ **Құлақ қорғағыштарын кийіңіз.** Шуылда тұру есті қабілетінің төмендеуіне алып келуі мүмкін.
- ▶ **Қосымша тұтқа(лар) пайдаланыңыз, егер аспаппен берілген болса.** Бақылауды жоғалту жеке жарақаттануға алып келуі мүмкін.
- ▶ **Кесетін керек-жарақтар немесе бекіткіш жасырын сымдар немесе өз сымына тиюі мүмкін**

әрекеттерді жасаған кезде электр құрылы оқшауланған ұстау жайынан ұстаңыз. Егер кесуші аспап және бекіткіштер істеп тұрған сымға тисе электр құралының метал бөлшектерін істепті пайдаланушыны тоқ соғуы мүмкін.

- ▶ **Қажетті іздеу құралдарын пайдаланып жасырылған сымдарды табыңыз немесе жауапты жергілікті ұйым өкілдерін шақырыңыз.** Электр сымдарына тию өрт немесе тоқ соғуына алып келуі мүмкін. Газ құбырын зақымдау жарылысқа алып келуі мүмкін. Су құбырын зақымдау материалдық зиянға немесе тоқ соғуына алып келуі мүмкін.
- ▶ **Электр құралын жерге қоюдан алдын оның тоқтауын күтіңіз.** Алмалы-салмалы аспап ілініп электр құрал бақылауының жоғалтуына алып келуі мүмкін.
- ▶ **Дайындаманы бекітіңіз.** Қысу құралына немесе қысқышқа орнатылған дайындама қолыңызбен салыстырғанда, берік ұсталады.
- ▶ **Электр құралды пайдалануда оны екі қолмен берік ұстап, тұрақты қалыпта тұрыңыз.** Электр құралы екі қолмен сенімді басқарылады.

Өнім және қуат сипаттамасы



Барлық қауіпсіздік нұсқаулықтарын және ескертпелерді оқыңыз. Техникалық қауіпсіздік нұсқаулықтарын және ескертпелерді сақтамау тоқтың соғуына, өрт және/немесе ауыр жарақаттануларға алып келуі мүмкін.

Пайдалану нұсқаулығының алғы бөлігінің суреттерін ескеріңіз.

Тағайындау бойынша қолдану

Электр құралы бетон, кірпіш пен тасты перфоратормен бұрғылауға және жеңіл қағу жұмыстарына арналған. Ол, сондай-ақ ағаш, металл, керамика мен пластмассаны бұрғылауға жарамды. Электрондық басқару құралы және оңға/солға айналуы бар электр құралдары бұрауға да жарамды.

Бейнеленген құрамды бөлшектер

Көрсетілген құрамдастар нөмірленген суреттері бар беттегі электр құралының сипаттамасына сай.

Техникалық мәліметтер

Перфоратор		GBH 240	GBH 240 F
Өнім нөмірі		3 611 B72 1..	3 611 B73 0..
Айналу жиілігін басқару		●	●
Айналу тоқтату		●	●
Оңға/солға айналу		●	●
Ауыстырмалы бұрғылау патроны		-	●
Номиналды тұтынылатын қуат	Вт	790	790
Соққы саны	min ⁻¹	0–4200	0–4200

- (1) Ауыстырмалы жылдам қысқыш бұрғылау патроны (**GBH 240 F**)
- (2) SDS-plus ауыстырмалы бұрғылау патроны
- (3) SDS-plus құрал бекіткіші
- (4) Шаңнан қорғайтын қаптама
- (5) Құлыптау төлкесі
- (6) Ауыстырмалы бұрғылау патронының бекіткіш сақинасы (**GBH 240 F**)
- (7) Айналу бағытын ауыстырып-қосқыш
- (8) Ажыратқышқа арналған бекіту түймесі
- (9) Ажыратқыш
- (10) Соққыны/айналу тоқтату қосқышының босату түймесі
- (11) Соққыны/айналу тоқтату қосқышы
- (12) Тереңдік шектегішін реттеу түймесі
- (13) Тереңдік шектегіші
- (14) Қосымша тұтқа (беті оқшауланған)
- (15) Тұтқа (беті оқшауланған)
- (16) Тісті тоғыны бар бұрғылау патронына арналған бекіткіш бұранда^{a)}
- (17) Тісті тоғыны бар бұрғылау патроны^{a)}
- (18) Бұрғылау патронына арналған SDS-plus бекіткіш білігі^{a)}
- (19) Бұрғылау патронының бекіткіші (**GBH 240 F**)
- (20) Ауыстырмалы жылдам қысқыш бұрғылау патронының алдыңғы төлкесі (**GBH 240 F**)
- (21) Ауыстырмалы жылдам қысқыш бұрғылау патронының ұстағыш сақинасы (**GBH 240 F**)
- (22) Saugfix кіріс саңылауы^{a)}
- (23) Saugfix қысқыш бұрандасы^{a)}
- (24) Saugfix тереңдік шектегіші^{a)}
- (25) Saugfix телескоптық құбыры^{a)}
- (26) Saugfix қатпарлы бұрандасы^{a)}
- (27) Saugfix бағыттаушы құбыры^{a)}
- (28) SDS-plus бекіткіш білігі бар әмбебап ұстағыш^{a)}

a) Бейнеленген немесе сипатталған жабдықтар стандартты жеткізу көлемімен қамтылмайды. Толық жабдықтарды біздің жабдықтар бағдарламамыздан табасыз.

Перфоратор		GBH 240	GBH 240 F
ЕРТА-Procedure 05:2016 құжатына сай бір соққы күші	Дж	2,7	2,7
Номиналды айналу жиілігі	мин ⁻¹	0–930	0–930
Құрал бекіткіші		SDS-plus	SDS-max
Шпиндель мойнының диаметрі	мм	48,5	48,5
Макс. бұрғы диаметрі:			
– Бетон	мм	24	24
– Кіргіш қалау (шеңберлік бұрғылау коронкасымен)	мм	68	68
– Болат	мм	13	13
– Ағаш	мм	30	30
Салмағы ЕРТА-Procedure 01:2014 құжатына сай	кг	2,8	2,9
Қорғаныс класы		□ / II	□ / II

Мәліметтер [U] 230 В кесімді кернеуге арналған. Басқа кернеу және елде қабылданған заңдар бұл мәліметтерді өзгертуі мүмкін.

Шуыл және діріл туралы ақпарат

EN 60745-2-6 бойынша есептелген шуыл эмиссиясының көрсеткіштері.

Электр құралының амплитуда бойынша есептелген шуыл деңгейі әдетте келесідей болады: дыбыстық қысым деңгейі **93** дБ(A); дыбыстық қуат деңгейі **104** дБ(A). К дәлсіздігі = **3** дБ.

Құлақ қорғанысын тағыңыз!

Жалпы діріл мәндері a_n (үш бағыттың векторлық қосындысы) және К дәлсіздігі, **EN 60745-2-6** бойынша есептелген:

Бетон бойынша соққымен бұрғылау: $a_n = 13,0$ м/с², К = **1,5** м/с²,

Қашау: $a_n = 14,0$ м/с², К = **1,5** м/с²,

Осы ескертпелерде берілген діріл көлемі нормалық өлшеу әдісі бойынша есептелген болып электр құралдарды бір-бірімен салыстыру үшін пайдаланылуы мүмкін. Ол дірілдеу қуатын шамалап өлшеу үшін де жарамды.

Берілген діріл көлемі электр құралының негізгі жұмыстары үшін берілген. Егер электр құрал басқа жұмыстар үшін басқа алмалы-салмалы аспаптар менен немесе жетімсіз күтумен пайдаланылса дірілдеу көлемдері өзгереді. Бұл жұмыс барысындағы діріл қуатын арттыруы мүмкін.

Дірілдеу қуатын нақты есептеу үшін құрал өшірілген және қосылған болып пайдаланылмаған уақыттарды да ескеру қажет. Бұл дірілдеу қуатын бүкіл жұмыс уақытында қатты төмендетеді.

Пайдаланушыны дірілдеу әсерінен сақтау үшін қосымша қауіпсіздік шараларын қолдану қажет, мысалы: электр құралды және алмалы-салмалы аспаптарды күту, қолдарды ыстық ұстау, жұмыс әдістерін ұйымдастыру.

Жинау

- ▶ Барлық жұмыстардан алдын электр құралының желілік айырын розеткадан шығарыңыз.

Қосымша тұтқа

- ▶ Қосымша тұтқасы (14) бар электр құралын ғана пайдаланыңыз.

Қосымша тұтқаны қайыру (А суретін қараңыз)

Қосымша тұтқаны (14) қозғалтып, қауіпсіз және ыңғайлы жұмыс күйіне реттей аласыз.

- Қосымша тұтқаның (14) астыңғы бөлігін сағат тілінің бағытына қарсы бұрап, қосымша тұтқаны (14) қалаулы күйге қайырыңыз. Содан кейін қосымша тұтқаның (14) астыңғы бөлігін сағат тілінің бағытымен бұрап бекітіңіз. Қосымша тұтқаның кергіш таспасы корпустың арнайы ойықта болғанына көз жеткізіңіз.

Бұрғылау патроны мен құралдарды таңдау

Перфоратормен бұрғылау және ою үшін SDS-plus аспап патронына салынатын SDS-plus аспаптары керек болады. Ағаш, металл, керамика және пластикті соққысыз бұрғылау, сондай-ақ құралдарды SDS-plus мүмкіндігінсіз бұрғылау (мысалы, цилиндрлік сағасы жоқ бұрғылар) үшін пайдаланылады. Осы аспаптар үшін жылдам қысу бұрғылау патроны немесе тісті тәждік бұрғылау патроны қажет.

: SDS-plus ауыстырмалы бұрғылау патронын (2) жеткізілім жиынтығындағы ауыстырмалы жылдам қысқыш бұрғылау патронымен (1) оңай ауыстыруға болады.

Бұрғылау патронын алмастыру

Тісті тоғыны бар бұрғылау патронын орнату/шығару

GBH 240

Құралдармен SDS-plus құралынсыз жұмыс істеу үшін (мысалы, цилиндрлік сағасы бар бұрғылар) тиісті бұрғылау патронын орнатуыңыз керек (мысалы, тісті тәж немесе жылдам ауыстырылатын бұрғылау патроны, керек-жарақтар).

Тісті тоғыны бар бұрғылау патронын орнату (B суретін қараңыз)

- SDS-plus бекіткіш білігін (18) тісті тоғыны бар бұрғылау патронына (17) бұрап орнатыңыз. Тісті тоғыны бар бұрғылау патронын (17) бекіткіш бұрандамен (16) бекітіңіз. **Бекіткіш бұранданың сол жақ ирек оймасы бар болуын қадағалаңыз.**

Тісті тоғыны бар бұрғылау патронын енгізу (B суретін қараңыз)

- Бекіткіш біліктің жалғанатын ұшын тазалап, аздап майлаңыз.
- Тісті тоғыны бар бұрғылау патронын өздігінен құлыптанғанша бекіткіш білікпен құрал бекіткішіне бұрап енгізіңіз.
- Тісті тоғыны бар бұрғылау патронының бекітілуін тартып тексеріңіз.

Тісті тоғыны бар бұрғылау патронын шығару

- Бекіткіш төлкені (5) артқа жылжытып, тісті тоғыны бар бұрғылау патронын (17) шығарып алыңыз.

Ауыстырмалы бұрғылау патронын шығару/орнату

GBH 240 F

Ауыстырмалы бұрғылау патронын шығару (C суретін қараңыз)

- Ауыстырмалы бұрғылау патронының құлыптау сақинасын (6) артқа тартып, оны осы күйде ұстап тұрыңыз және SDS-plus ауыстырмалы бұрғылау патронын (2) немесе ауыстырмалы жылдам қысқыш бұрғылау патронын (1) алға тартып шығарыңыз.
- Ауыстырмалы бұрғылау патронын шығарғаннан кейін кірден тазалап шығыңыз.

Ауыстырмалы бұрғылау патронын орнату (D суретін қараңыз)

- Ауыстырмалы бұрғылау патронын орнатудан бұрын тазалап, салынатын ұшын аздап майлаңыз.
- SDS-plus ауыстырмалы бұрғылау патронын (2) немесе ауыстырмалы жылдам қысқыш бұрғылау патронын (1) алақанмен ұстаңыз. Ауыстырмалы бұрғылау патронын шертү дыбысы анық естілгенше бұрғылау патронының бекіткішіне (19) бұрап кіргізіңіз.
- Ауыстырмалы бұрғылау патроны автоматты түрде бекітіледі. Ауыстырмалы бұрғылау патронының бекітілуін тарту арқылы тексеріңіз.

Жұмыс құралын ауыстыру

Шаңнан қорғайтын қақпақ (4) жұмыс кезіндегі бұрғылау шаңының құрал ұстағышқа кіріп кетуіне жол бермейді.

Құрылғыны орнату кезінде шаңнан қорғайтын қақпақтың (4) зақымдалмағанын тексеріңіз.

- ▶ **Шаңнан қорғайтын қақпақ зақымдалса, оны дереу ауыстыру керек. Оны қызмет көрсету шеберханасында орындау ұсынылады.**

Құралды алмастыру (SDS-plus)

SDS plus алмалы-салмалы аспабын енгізу (E суретін қараңыз)

SDS-plus-бұрғылау патронымен алмалы-салмалы аспапты жай және оңай ретте қосымша аспаптарды пайдаланбай алмастыру мүмкін.

- **GBH 240 F:** SDS-plus ауыстырмалы бұрғылау патронын (2) енгізіңіз.
- Алмалы-салмалы аспаптың жалғанатын ұшын тазалап, аздап майлаңыз.
- Алмалы-салмалы аспапты құрал бекіткішіне автоматты түрде бекітілгенше бұрап енгізіңіз.
- Құралдың бекітілуін тарту арқылы тексеріңіз.

SDS-plus-алмалы-салмалы аспабы жүйе салдарынан бос қозғалады. Сол себептен бос айналуға радиал қағу пайда болады. Бұл ойық дұрыстығына әсер етпейді, өйткені бұрғылау кезінде бұрғы өзін өзі ортаға дәл келтіреді.

SDS-plus-алмалы-салмалы аспабын шығару (F суретін қараңыз)

- Бекіткіш бұранданы (5) артынан жылжытып, алмалы-салмалы аспапты шығарыңыз.

Тісті тоғыны бар бұрғылау патронының құралын алмастыру

GBH 240

Алмалы-салмалы аспапты енгізу

Ескертпе: SDS-plus жоқ құралдарды соққымен бұрғылау немесе қашау үшін пайдаланбаңыз! SDS-plus жоқ құралдар және олардың бұрғылау патроны соққымен бұрғылау және қашау кезінде зақымдалады.

- Тісті тоғыны бар бұрғылау патронын (17) енгізіңіз.
- Тісті тоғыны бар бұрғылау патронын (17) құрал енгізілгенше бұрап ашыңыз. Құралды енгізіңіз.
- Бұрғылау патронының кілтін тісті тоғыны бар бұрғылау патронының (17) тиісті саңылауларына енгізіп, құралды біркелкі етіп қысыңыз.
- Соғуды/айналуды тоқтату қосқышын (11) "Бұрғылау" күйіне бұраңыз.

Алмалы-салмалы аспапты шығару

- Тісті тоғыны бар бұрғылау патронының (17) төлкесін бұрғылау патроны кілтінің көмегімен алмалы-салмалы аспапты шығару мүмкін болғанша сағат тілінің бағытына қарсы бұраңыз.

Ауыстырмалы жылдам қысқыш бұрғылау патронындағы құралды ауыстыру

GBH 240 F

Алмалы-салмалы аспапты енгізу (G суретін қараңыз)

Ескертпе: SDS-plus жоқ құралдарды соққымен бұрғылау немесе қашау үшін пайдаланбаңыз! SDS-plus жоқ

құралдар және олардың бұрғылау патроны соққымен бұрғылау және қашау кезінде зақымдалады.

- Ауыстырмалы жылдам қысқыш бұрғылау патронын (1) енгізіңіз.
- Ауыстырмалы жылдам қысқыш бұрғылау патронының ұстағыш сақинасын (21) мықтап ұстаңыз. Құрал бекіткішін алдыңғы төлкені (20) құрал енгізілгенше бұрау арқылы ашыңыз. Ұстағыш сақинаны (21) нық ұстап тұрып, алдыңғы төлкені (20) шерту дыбысы анық естілгенше көрсеткі бағытымен күштеп бұраңыз.
- Құралдың берік бекітілгенін тарту арқылы тексеріңіз.

Нұсқау: құрал бекіткіші тірелгенше ашылған болса, құрал бекіткішін жабу кезінде шерту дыбысы естілуі мүмкін және құрал бекіткіші жабылмайды.

Бұл жағдайда алдыңғы төлкені (20) көрсеткі бағытына қарсы бір рет бұраңыз. Сонан соң құрал бекіткішін жабуға болады.

- Соғуды/айналуды тоқтату қосқышын (11) "Бұрғылау" күйіне бұраңыз.

Алмалы-салмалы аспапты шығару (H суретін қараңыз)

- Ауыстырмалы жылдам қысқыш бұрғылау патронының ұстағыш сақинасын (21) мықтап ұстаңыз. Алдыңғы төлкені (20) құралды шығару мүмкін болғанша бұрау арқылы құрал бекіткішін ашыңыз.

Шаңды және жоңқаларды сору

Қорғасын бояу, кейбір ағаш сорттары, минералдар және металлдар бар кейбір материалдардың шаңы денсаулыққа зиянды болуы мүмкін. Шаңға тию және шаңды жұту пайдаланушыда немесе жанындағы адамдарда аллергиялық реакцияларды және/немесе тыныс жолдарының ауруларын тудыруы мүмкін. Кейбір шаң түрлері, әсіресе емен және шамшат ағашының шаңы, әсіресе, ағашты өңдеу қалдықтарымен (хромат, ағашты қорғау заты) бірге канцерогендер болып есептеледі. Асбестік материал тек қана мамандар арқылы өңделуі мүмкін.

- Мүмкіншілігінше осы материал үшін сәйкес келетін шаңсорғышты пайдаланыңыз.
- Жұмыс орнының жақсы желдетілуіне көз жеткізіңіз.
- P2 сүзгі сыныпындағы газқағарды пайдалану ұсынылады.

Өңделетін материалдар үшін еліңізде қолданылатын ұйғарымдарды пайдаланыңыз.

- ▶ **Жұмыс орнында шаңның жиналмауын қадағалаңыз.** Шаң оңай тұтануы мүмкін.

Saugfix көмегімен шаң сору (керек-жарақ)

Сорғыш құрылғыны орнату (I суретін қараңыз)

Шаң сору үшін Saugfix (керек-жарақ) қажет болады. Бұрғылау кезінде Saugfix артқа серпіледі, осылайша Saugfix бастиегі әрдайым түбінде болады.

- Тереңдік шектегішін реттеу түймесін (12) басып, тереңдік шектегішін (13) шығарып алыңыз. (12)

түймесін қайтадан басып, Saugfix тетігін алға қарай қосымша тұтқаға (14) орнатыңыз.

- Сорғыш шлангіні (диаметрі 19 мм, керек-жарақ) Saugfix кіріс саңылауына (22) жалғаңыз.

Шаңсорғыш өңделетін дайындамаға сәйкес келуі тиіс. Денсаулыққа зиянды, обыр туғызатын немесе құрғақ шаңдар үшін арнайы шаңсорғышты пайдаланыңыз.

Saugfix арқылы бұрғылау тереңдігін реттеу (J суретін қараңыз)

Қажетті бұрғылау тереңдігін X Saugfix орнатылған кезде де реттеуге болады.

- SDS-plus алмалы-салмалы аспабын SDS-plus құрал бекіткішіне (3) тірелгенше жылжытыңыз. Кері жағдайда SDS-plus құралының жылжу әрекеттері қате бұрғылау тереңдігінің орнатылуына әкелуі мүмкін.
- Saugfix тетігіндегі қатпарлы бұранданы (26) бұрап босатыңыз.
- Электр құралын қоспай жұмыс бетіне тұрақты етіп орнатыңыз. Бұл ретте SDS-plus алмалы-салмалы аспабы бетке қонуы тиіс.
- Saugfix бағыттауыш құбырын (27) ұстағышында Saugfix бастиегі бұрғыланатын бетте орналасатындай етіп жылжытыңыз. Телескоптық құбырдағы (25) шкаланың көп бөлігі көрінуі үшін, бағыттауыш құбырды (27) телескоптық құбырда (25) одан ары жылжытпаңыз.
- Қатпарлы бұранданы (26) қайтадан бұрап бекітіңіз. Saugfix тереңдік шектегішіндегі қысқыш бұранданы (23) бұрап босатыңыз.
- Телескоптық құбырдағы (25) тереңдік шектегішін (24) суретте көрсетілген X арақашықтығы қажетті бұрғылау тереңдігіне сәйкес болатындай етіп жылжытыңыз.
- Қысқыш бұранданы (23) осы күйде бұрап бекітіңіз.

Пайдалану

Іске қосу

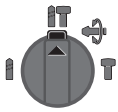
- ▶ **Желі қуатына назар аударыңыз! Тоқ көзінің қуаты электр құралдың зауыттық тақтайшасындағы мәліметтеріне сай болуы қажет. 230 В белгісімен белгіленген электр құралдармен 220 В жұмыс істеуге болады.**

Жұмыс режимін орнату

Электр құралының жұмыс режимін таңдау үшін соққыны/айналуды тоқтату қосқышын (11) пайдаланыңыз.

- Жұмыс режимін ауыстыру үшін босату түймесін (10) басып, соққыны/айналуды тоқтату қосқышын (11) қажетті күйге шерту дыбысымен тірелгенше бұраңыз.

Нұсқау: жұмыс режимін электр құралы өшірулі тұрғанда ғана өзгертіңіз! Әйтпесе электр құралына зақым келуі мүмкін.



Бетон немесе тас бойынша **соққымен бұрғылау** күйі



Ағаш, металл, керамика және пластмасса бойынша соққысыз **бұрғылау** және **бұрау** күйі



Қашау күйін реттеуге арналған **Vario-Lock** күйі



Бұл күйде соққыны/айналуды тоқтату қосқышы **(11)** бекітілмейді.



Қашау күйі

Айналу бағытын реттеу

Айналу бағытын ауыстырып-қосқыш **(7)** электр құралының айналу бағытын өзгертуге мүмкіндік береді. Дегенмен ажыратқыш **(9)** басылса, бұл әрекетті орындау мүмкін болмайды.

► Айналу бағытын ауыстырып-қосқышты **(7)** электр құралы тоқтап тұрғанда ғана пайдаланыңыз.

Соққымен бұрғылау, бұрғылау және қашау үшін айналу бағытын әрдайым оңға айналу күйіне реттеңіз.

- **Оңға айналу:** айналу бағытын ауыстырып-қосқышты **(7)** екі жағынан да күйіне тірелгенше бұраңыз.
- **Солға айналу:** айналу бағытын ауыстырып-қосқышты **(7)** екі жағынан да күйіне тірелгенше бұраңыз.

Қосу/өшіру

- Электр құралын **қосу** үшін қосу/өшіру ауыстырып-қосқышын **(9)** басыңыз.
- Ажыратқышты **(9)** бұғаттау үшін оны басып тұрып, бекіту түймесін **(8)** қосымша басыңыз.
- Электр құралын **өшіру** үшін ажыратқышты **(9)** жіберіңіз. Ажыратқыш **(9)** бұғатталған кезде, оны алдымен басып, сонан соң жіберіңіз.

Айналу жиілігін/соққы санын реттеу

Ажыратқышты **(9)** басу күшін өзгерте отырып, қосылған электр құралының айналу жиілігін/соққы санын біртіндеп реттеуге болады.

Ажыратқышты **(9)** сәл басу төмен айналу жиілігін/соққы санын қосады. Қысым күшейсе, айналу жиілігі/соққы саны ұлғаяды.

Кескіш қалпын өзгерту (Vario-Lock)

Қашауды **36** күйде бұғаттауға болады. Осылайша оңтайлы жұмыс күйіне қол жеткізуге болады.

- Қашауды құрал бекіткішіне орнатыңыз.
- Соққыны/айналуды тоқтату қосқышын **(11)** "Vario-Lock" күйіне бұраңыз.
- Алмалы-салмалы аспапты қажетті қашау күйіне бұраңыз.

- Соққыны/айналуды тоқтату қосқышын **(11)** "Қашау" күйіне бұраңыз. Осылайша құрал бекіткіші бұғатталады.
- Қашау үшін айналу бағытын оңға айналу күйіне орнатыңыз.

Пайдалану бойынша нұсқаулар

Бұрғылау тереңдігін реттеу (К суретін қараңыз)

Тереңдік шектегішімен **(13)** қажетті бұрғылау тереңдігін **X** реттеуге болады.

- Тереңдікті шектеу тірегі орнату түймесін **(12)** басып, тереңдікті шектеу тірегі қосымша тұтқаға **(14)** орнатыңыз. Тереңдік шектегішінің **(13)** бұдыр жағы төмен қарап тұруы қажет.
- SDS-plus-алмалы-салмалы аспабын SDS-plus аспабының ұстағышына **(3)** тірелгенше жылжытыңыз. Кері жағдайда SDS-plus-аспабының жылжымалылығы бұрғылау тереңдігіне қате орнатылуы мүмкін.
- Тереңдік шектегішін бұрғы ұшымен тереңдік шектегіші ұшының аралығы қажетті бұрғылау тереңдігіне **X** тең болғанша тартыңыз.

Қорғауыш жалғастырғыш

► Алмалы-салмалы аспап қысылса немесе ілінсе бұрғылау шпинделіне беріліс тоқтатылады.

Осында пайда болатын күш себебінен электр құралын екі қолмен қатты ұстап бекем қалыпта тұрыңыз.

► Егер электр құралы тіреліп қалса, электр құралын өшіріп алмалы-салмалы аспапты босатыңыз. Бұғатталған бұрғылайтын аспапты қосу кезінде жоғары реактивті күш пайда болады.

Енгізу құралын енгізу (L суретін қараңыз)

► Электр құралын сомын/бұрандаға тек өшірілген күйде салыңыз. Айналып жатқан жұмыс құралдары сырғып кетуі мүмкін.

Бұранда ұштықтарын пайдалану үшін әмбебап ұстағыш **(28)** аспап патронымен (керек-жабдықтар) керек болады.

- Тұтқаның салынатын ұшын тазалап, аздап майлаңыз.
- Айналмалы әмбебап ұстағышты құралды бекіту орнына автоматты түрде бекітілгенше салыңыз.
- Әмбебап ұстағышты тартып, бекітілуді тексеріңіз.
- Ұстағышқа шуруптарды бұрап бекіту сақасын (битасын) салыңыз. Тек шуруп басына жарайтын қондырма сақаларды пайдаланыңыз.
- Әмбебап ұстағышты алу үшін бекіту төлкесін **(5)** артқа жылжытыңыз және әмбебап ұстағышты **(28)** құрал ұстағыштан алыңыз.

Техникалық күтім және қызмет

Қызмет көрсету және тазалау

► Барлық жұмыстардан алдын электр құралының желілік айырын розеткадан шығарыңыз.

► **Жақсы әрі сенімді жұмыс істеу үшін электр құралы мен желдеткіш тесікті таза ұстаңыз.**

Егер байланыс сымын алмастыру қажет болса, қауіпсіздіктің төмендеуіне жол бермеу үшін осы жұмыс тек **Bosch** компаниясы немесе **Bosch** электр құралдары бойынша өкілетті қызмет көрсету орталықтарында жүргізілуі тиіс.

► **Зақымдалған шаңнан қорғайтын қаптаманы дереу ауыстыру керек. Оны қызмет көрсету орталығында орындауға кеңес беріледі.**

- Құрал бекіткішін (3) әр пайдаланғаннан кейін тазалаңыз.

Өнімдерді олардың сақтығын қамтамасыз ететін, өнімдерге атмосфералық жауын-шашынның тиюіне және асқын температура көздерінің (температураның шұғыл өзгерісінің), соның ішінде күн сәулелерінің әсер етуіне жол бермейтін дүкендерде, бөлімдерде (секцияларда), павильондар мен киоскілерде сатуға болады.

Сатушы (өндіруші) сатып алушыға өнімдер туралы қажетті және шынайы ақпаратты беріп, өнімдерді тиісінше таңдау мүмкіндігін қамтамасыз етуге міндетті. Өнімдер туралы ақпарат міндетті түрде тізімі Ресей Федерациясының заңнамасымен белгіленген мәліметтерді қамтуы тиіс.

Егер тұтынушы сатып алатын өнімдер әлдеқашан пайдаланылған немесе өнімдерде ақаулық (ақаулықтар) жойылған болса, тұтынушыға бұл туралы ақпарат берілуі тиіс.

Өнімдерді сату процесінің аясында төмендегі қауіпсіздік талаптары орындалуы тиіс:

- Сатушы сатып алушыға ұйымының фирмалық атауы, орналасқан жері (мекенжайы) және жұмыс режимі туралы мәліметтер беруге міндетті;
- Сауда бөлмелеріндегі өнімдердің сынамалары сатып алушыға бұйымдардағы жазбалармен танысуға мүмкіндік беруі және визуалды тексерістен басқа бұйымдардың іске қосылуына әкелетін, сатып алушылар өз бетінше орындайтын ешқандай әрекеттерге жол бермеуі тиіс;
- Сатушы осы бұйымдардың белгіленген талаптарға сәйкестігінің растамасы, сертификаттардың немесе сәйкестік жөніндегі мәлімдемелердің бар болуы туралы ақпаратты сатып алушыға беруге міндетті;
- Идентификациялық сипаттары жоқ (жоғалған), жарамдылық мерзімі өтіп кеткен, бұзылу белгілері бар және пайдалану бойынша нұсқаулығы (кітапшасы), міндетті сәйкестік сертификаты немесе сәйкестік белгісі жоқ өнімдерді сатуға тыйым салынады.

Тұтынушыға қызмет көрсету және пайдалану кеңестері

Қызмет көрсету орталығы өнімді жөндеу және оған техникалық қызмет көрсету, сондай-ақ қосалқы бөлшектер туралы сұрақтарға жауап береді. Құрамдас бөлшектер бойынша кескін мен қосалқы бөлшектер туралы мәліметтер төмендегі мекенжай бойынша қолжетімді: **www.bosch-pt.com**

Bosch қызметтік кеңес беру тобы біздің өнімдер және олардың керек-жарақтары туралы сұрақтарыңызға жауап береді.

Сұрақтар қою және қосалқы бөлшектерге тапсырыс беру кезінде міндетті түрде өнімнің фирмалық тақтайшасындағы 10 таңбалы өнім нөмірін беріңіз. Өндіруші талаптары мен нормаларының сақталуымен электр құралын жөндеу және кепілді қызмет көрсету барлық мемлекеттер аумағында тек “Роберт Бош” фирмалық немесе авторизацияланған қызмет көрсету орталықтарында орындалады. ЕСКЕРТУ! Заңсыз жолмен әкелінген өнімдерді пайдалану қауіпті, денсаулығыңызға зиян келтіруі мүмкін. Өнімдерді заңсыз жасау және тарату әкімшілік және қылмыстық тәртіп бойынша Заңмен қудаланады.

Қазақстан

Тұтынушыларға кеңес беру және шағымдарды қабылдау орталығы:

“Роберт Бош” (Robert Bosch) ЖШС

Алматы қ.,

Қазақстан Республикасы

050012

Муратбаев к., 180 үй

“Гермес” БО, 7 қабат

Тел.: +7 (727) 331 31 00

Факс: +7 (727) 233 07 87

E-Mail: ptka@bosch.com

Сервистік қызмет көрсету орталықтары мен қабылдау пунктерінің мекен-жайы туралы толық және өзекті ақпаратты Сіз: www.bosch-professional.kz ресми сайттан ала аласыз

Қызмет көрсету орталықтарының басқа да мекенжайларын мына жерден қараңыз:

www.bosch-pt.com/serviceaddresses

Электр құралы кепілді пайдалану мерзімінің ішінде өндірушінің кесірінен істен шыққан жағдайда, өнім иесі төмендегі шарттар орындалғанда кепілдік бойынша тегін жөндеуге құқылы болады:

- механикалық зақымдардың жоқтығы;
- пайдалану бойынша нұсқаулық талаптарының бұзылу белгілерінің жоқтығы;
- пайдалану бойынша нұсқаулықта сатушының сату туралы белгісінің және сатып алушы қолтаңбасының бар болуы;
- электр құралы сериялық нөмірінің және кепілдік талондындағы сериялық нөмірдің сәйкестігі;
- біліксіз жөндеу белгілерінің жоқтығы.

Кепілдік төмендегі жағдайларда қолданылмайды:

- форс-мажор жағдайларына байланысты кез келген сынықтар;
- барлық электр құралдарындағыдай электр құралының қалыпты тозуы.

Жалғағыш контактілер, сымдар, қылшақтар және т.б. сияқты құрал бөліктерінің қызмет ету мерзімін

қысқартатын қалыпты тозу нәтижесінде қажеттілігі туындаған жөндеу кепілдік аясына кірмейді:

- табиғи тозу (ресурстың толық пайдаланылуы);
- қате орнату, рұқсатсыз модификациялау, қате қолдану, қызмет көрсету немесе сақтау ережелерін бұзу нәтижесінде істен шыққан жабдық пен оның бөліктері;
- электр құралына артық жүктеме түскеннен орын алған ақаулар. (Құралға артық жүктеме түсудің шартсыз белгілеріне мыналар жатады: құбылу түсінің пайда болуы немесе электр құралы бөліктері мен түйіндерінің деформациясы немесе қорытылуы, жоғары температура әсерінен электр қозғалтқышындағы сымдар оқшаулағышының қараюы немесе көмірленуі.)

Кәдеге жарату

Электр құралдар, жабдықтар және бумаларын айналы қорғайтын кәдеге жаратуға апару қажет.



Электр құралдарды үй қоқысына тастамаңыз!

Тек қана ЕО елдері үшін:

Электр және электрондық ескі құралдар бойынша Еуропа 2012/19/EU ережесі және ұлттық заңдарға сәйкес пайдалануға жарамсыз электр құралдары бөлек жиналып, кәдеге жаратылуы қажет.

Română

Instrucțiuni de siguranță

Indicații generale de avertizare pentru scule electrice

AVERTISMENT

Citiți toate indicațiile de avertizare și instrucțiunile. Nerespectarea indicațiilor de avertizare și a

instrucțiunilor poate provoca electrocutare, incendii și/sau răniri grave.

Păstrați toate indicațiile de avertizare și instrucțiunile în vederea utilizării viitoare.

Termenul "sculă electrică" folosit în indicațiile de avertizare se referă la sculele electrice alimentate de la rețea (cu cablu de alimentare) sau la sculele electrice cu acumulator (fără cablu de alimentare).

Siguranța la locul de muncă

- ▶ **Mențineți-vă sectorul de lucru curat și bine iluminat.** Dezordinea sau sectoarele de lucru neluminate pot duce la accidente.
- ▶ **Nu lucrați cu sculele electrice în mediu cu pericol de explozie, în care există lichide, gaze sau pulberi**

inflamabile. Sculele electrice generează scântei care pot aprinde praful sau vaporii.

- ▶ **Nu permiteți accesul copiilor și al spectatorilor în timpul utilizării sculei electrice.** Dacă vă este distrasă atenția puteți pierde controlul.

Siguranță electrică

- ▶ **Ștecherul sculei electrice trebuie să fie potrivit prizei electrice. Nu modificați niciodată ștecherul. Nu folosiți fișe adaptoare la sculele electrice cu împământare (legate la masă).** Ștecherele nemodificate și prizele corespunzătoare diminuează riscul de electrocutare.
- ▶ **Evitați contactul corporal cu suprafețe împământate sau legate la masă ca țevi, instalații de încălzire, plite și frigider.** Există un risc crescut de electrocutare atunci când corpul vă este împământat sau legat la masă.
- ▶ **Feriți sculele electrice de ploaie sau umezeală.** Pătrunderea apei într-o sculă electrică mărește riscul de electrocutare.
- ▶ **Nu schimbați destinația cablului. Nu folosiți niciodată cablul pentru transportarea sau suspendarea sculei electrice ori pentru a trage ștecherul afară din priză. Feriți cablul de căldură, ulei, muchii ascuțite sau componente aflate în mișcare.** Cablurile deteriorate sau încurcate măresc riscul de electrocutare.
- ▶ **Atunci când lucrați cu o sculă electrică în aer liber, folosiți numai cabluri prelungitoare adecvate pentru mediul exterior.** Folosirea unui cablu prelungitor adecvat pentru mediul exterior diminuează riscul de electrocutare.
- ▶ **Dacă nu poate fi evitată folosirea sculei electrice în mediu umed, folosiți o alimentare protejată printr-un dispozitiv de curent rezidual (RCD).** Utilizarea unui dispozitiv RCD reduce riscul de electrocutare.

Siguranța persoanelor

- ▶ **Fiți atenți, aveți grijă de ceea ce faceți și procedați rațional atunci când lucrați cu o sculă electrică. Nu folosiți scula electrică atunci când sunteți obosiți sau vă aflați sub influența drogurilor, a alcoolului sau a medicamentelor.** Un moment de neatenție în timpul utilizării sculelor electrice poate duce la răniri grave.
- ▶ **Purtați echipament personal de protecție. Purtați întotdeauna ochelari de protecție.** Purtaea echipamentului personal de protecție, ca masca pentru praf, încălțăminte de siguranță antiderapantă, casca de protecție sau protecția auditivă, în funcție de tipul și utilizarea sculei electrice, diminuează riscul rănilor.
- ▶ **Evitați o punere în funcțiune involuntară. Înainte de a introduce ștecherul în priză și/sau de a introduce acumulatorul în scula electrică, de a o ridica sau de a o transporta, asigurați-vă că aceasta este oprită.** Dacă atunci când transportați scula electrică țineți degetul pe întrerupător sau dacă porniți scula electrică înainte de a o racorda la rețeaua de curent, puteți provoca accidente.
- ▶ **Înainte de pornirea sculei electrice îndepărtați cleștii de reglare sau cheile fixe din aceasta.** O cheie sau un

clește atașat la o componentă rotativă a sculei electrice poate provoca răni.

- ▶ **Nu vă întindeți pentru a lucra cu scula electrică. Mențineți-vă întotdeauna stabilitatea și echilibrul.** Astfel veți putea controla mai bine scula electrică în situații neașteptate.
- ▶ **Purtați îmbrăcăminte adecvată. Nu purtați îmbrăcăminte largă sau podoabe. Feriți părul, îmbrăcăminte și mănușile de piesele aflate în mișcare.** Îmbrăcăminte largă, părul lung sau podoabele pot fi prinse în piesele aflate în mișcare.
- ▶ **Dacă pot fi montate echipamente de aspirare și colectare a prafului, asigurați-vă că acestea sunt racordate și folosite în mod corect.** Folosirea unei instalații de aspirare a prafului poate duce la reducerea poluării cu praf.

Utilizarea și manevrarea atentă a sculelor electrice

- ▶ **Nu suprasolicitați scula electrică. Folosiți pentru executarea lucrării dv. scula electrică destinată aceluși scop.** Cu scula electrică potrivită lucrați mai bine și mai sigur în domeniul de putere indicat.
- ▶ **Nu folosiți scula electrică dacă aceasta are întrerupătorul defect.** O sculă electrică, care nu mai poate fi pornită sau oprită, este periculoasă și trebuie reparată.
- ▶ **Scoateți ștecherul afară din priză și/sau îndepărtați acumulatorul, înainte de a executa reglaje, a schimba accesoriul sau de a depozita sculele electrice.** Această măsură de prevedere împiedică pornirea involuntară a sculei electrice.
- ▶ **Păstrați sculele electrice nefolosite la loc inaccesibil copiilor și nu lăsați să lucreze cu scula electrică persoane care nu sunt familiarizate cu aceasta sau care nu au citit prezentele instrucțiuni.** Sculele electrice devin periculoase atunci când sunt folosite de persoane lipsite de experiență.
- ▶ **Întrețineți sculele electrice. Verificați alinierea corespunzătoare, controlați dacă, componentele mobile ale sculei electrice nu se blochează, sau dacă există piese rupte sau deteriorate care să afecteze funcționarea sculei electrice. Înainte de utilizare dați la reparat scula electrică defectă.** Cauza multor accidente a fost întreținerea necorespunzătoare a sculelor electrice.
- ▶ **Mențineți bine dispozitivele de tăiere bine ascuțite și curate.** Dispozitivele de tăiere întreținute cu grijă, cu tășuri ascuțite se înțepenesc în mai mică măsură și pot fi conduse mai ușor.
- ▶ **Folosiți scula electrică, accesoriile, dispozitivele de lucru etc. conform prezentelor instrucțiuni, ținând cont de condițiile de lucru și de activitatea care trebuie desfășurată.** Folosirea sculelor electrice în alt scop decât pentru utilizările prevăzute, poate duce la situații periculoase.

Întreținere

- ▶ **Încredințați scula electrică pentru reparare personalului de specialitate, calificat în acest scop, repararea făcându-se numai cu piese de schimb originale.** Astfel veți fi siguri că este menținută siguranța sculei electrice.

Instrucțiuni de siguranță pentru ciocane

- ▶ **Purtați protecție auditivă.** Expunerea la zgomot poate duce la pierderea auzului.
- ▶ **Folosiți mânerul (-ele) suplimentare din setul de livrare al sculei electrice.** Pierderea controlului poate cauza vătămări corporale.
- ▶ **Țineți scula electrică de mânerele izolate atunci când executați lucrări la care accesoriul de tăiere sau elementul de fixare poate pune nimeri conductorii electrici ascunși sau propriul cablu de alimentare.** Contactul accesoriului de tăiere și al elementelor de fixare cu un conductor "sub tensiune" poate pune "sub tensiune" componentele metalice ale sculei electrice și provoca electrocutarea operatorului.
- ▶ **Folosiți detectoare adecvate pentru a localiza conducte de alimentare ascunse sau adresați-vă în acest scop regiei locale furnizoare de utilități.** Contactul cu conductorii electrici poate duce la incendiu și electrocutare. Deteriorarea unei conducte de gaz poate provoca explozii. Spargerea unei conducte de apă cauzează pagube materiale sau poate duce la electrocutare.
- ▶ **Înainte de a pune jos scula electrică așteptați ca aceasta să se oprească complet.** Dispozitivul de lucru se poate agăța și duce la pierderea controlului asupra sculei electrice.
- ▶ **Asigurați piesa de lucru.** O piesă de lucru fixată cu dispozitive de prindere sau într-o menghină este ținută mai sigur decât cu mâna dumneavoastră.
- ▶ **Prindeți strâns scula electrică cu ambele mâini în timpul lucrului și asigurați-vă o poziție stabilă.** Scula electrică este condusă mai sigur cu ambele mâini.

Descrierea produsului și a performanțelor sale



Citiți toate indicațiile și instrucțiunile de siguranță. Nerespectarea instrucțiunilor și indicațiilor de siguranță poate provoca electrocutare, incendiu și/sau răni grave.

Țineți seama de ilustrațiile din partea anterioară a instrucțiunilor de folosire.

Utilizare conform destinației

Scula electrică este destinată atât găuririi cu percuție în beton, cărămidă și piatră, cât și pentru lucrări ușoare de dăltuire. Aceasta este de asemenea adecvată pentru găurirea fără percuție în lemn, metal, ceramică și material plastic. Sculele electrice prevăzute cu un sistem de reglare

electronică a turației și funcționare spre dreapta/stânga sunt adecvate și pentru înșurubare.

Componentele ilustrate

Numerotarea elementelor componente se referă la schița sculei electrice de pe pagina grafică.

- (1) Mandrină interschimbabilă cu strângere rapidă (GBH 240 F)
- (2) Mandrină interschimbabilă cu sistem de prindere SDS-plus
- (3) Sistem SDS-plus de prindere a accesoriilor
- (4) Capac de protecție împotriva prafului
- (5) Manșon de blocare
- (6) Inel de blocare a mandrinei interschimbabile (GBH 240 F)
- (7) Comutator de schimbare a direcției de rotație
- (8) Tastă de fixare a comutatorului de pornire/oprire
- (9) Comutator de pornire/oprire
- (10) Tastă de deblocare a comutatorului de oprire a percuției/rotației
- (11) Comutator de oprire a percuției/rotației
- (12) Tastă de reglare a limitatorului de reglare a adâncimii
- (13) Limitator de reglare a adâncimii
- (14) Mâner auxiliar (suprafață izolată de prindere)
- (15) Mâner (suprafață izolată de prindere)
- (16) Șurub de siguranță pentru mandrina cu coroană dințată^{a)}
- (17) Mandrină cu coroană dințată^{a)}
- (18) Tijă de prindere SDS-plus pentru mandrină^{a)}
- (19) Adaptor pentru mandrină (GBH 240 F)
- (20) Manșon anterior al mandrinei interschimbabile cu strângere rapidă (GBH 240 F)
- (21) Inel de fixare a mandrinei interschimbabile cu strângere rapidă (GBH 240 F)
- (22) Orificiu de aspirare dispozitiv de aspirare^{a)}
- (23) Șurub de fixare dispozitiv de aspirare^{a)}
- (24) Limitator de reglare a adâncimii dispozitiv de aspirare^{a)}
- (25) Tub telescopic dispozitiv de aspirare^{a)}
- (26) Șurub-fluture dispozitiv de aspirare^{a)}
- (27) Tub de ghidare dispozitiv de aspirare^{a)}
- (28) Suport universal cu tijă de prindere SDS-plus^{a)}

a) **Accesoriile ilustrate sau descrise nu sunt cuprinse în setul de livrare standard. Puteți găsi accesoriile complete în programul nostru de accesorii.**

Date tehnice

Ciocan rotopercutor		GBH 240	GBH 240 F
Număr de identificare		3 611 B72 1..	3 611 B73 0..
Reglare a turației		●	●
Oprire rotație		●	●
Funcționare spre dreapta/stânga		●	●
Mandrină interschimbabilă		-	●
Putere nominală	W	790	790
Număr de percuții	min ⁻¹	0-4200	0-4200
Energie de percuție conform EPTA-Procedure 05:2016	J	2,7	2,7
Turație nominală	rot/min	0-930	0-930
Sistem de prindere a accesoriilor		SDS-plus	SDS-max
Diametru guler ax	mm	48,5	48,5
Diametru maxim de găurire:			
- Beton	mm	24	24
- Zidărie (cu carotă)	mm	68	68
- Oțel	mm	13	13
- Lemn	mm	30	30
Greutate conform EPTA-Procedure 01:2014	kg	2,8	2,9
Clasa de protecție		□/II	□/II

Specificațiile sunt valabile pentru o tensiune nominală [U] de 230 V. În cazul unor tensiuni diferite și al unor modele de execuție specifice anumitor țări, aceste specificații pot varia.

Informații privind zgomotul/vibrațiile

Valorile zgomotului emis au fost determinate conform **EN 60745-2-6**.

Nivelul de zgomot evaluat după curba de filtrare A al sculei electrice este în mod normal: nivel de presiune sonoră **93 dB(A)**; nivel de putere sonoră **104 dB(A)**. Incertitudinea $K = 3$ dB.

Poartă căști antifonice!

Valorile totale ale vibrațiilor a_h (suma vectorială a trei direcții) și incertitudinea K au fost determinate conform **EN 60745-2-6**:

Găurire cu percuție în beton: $a_h = 13,0$ m/s², $K = 1,5$ m/s²,

Dăltuire: $a_h = 14,0$ m/s², $K = 1,5$ m/s²,

Nivelul vibrațiilor specificat în prezentele instrucțiuni a fost măsurat conform unei proceduri de măsurare standardizate și poate fi utilizat la compararea diferitelor scule electrice. El poate fi folosit și pentru evaluarea provizorie a solicitării vibratorii.

Nivelul specificat al vibrațiilor se referă la cele mai frecvente utilizări ale sculei electrice. În eventualitatea în care scula electrică este utilizată pentru alte aplicații, împreună cu alte accesorii decât cele indicate sau nu beneficiază de o întreținere satisfăcătoare, nivelul vibrațiilor se poate abate de la valoarea specificată. Aceasta poate amplifica considerabil solicitarea vibratorie de-a lungul întregului interval de lucru.

Pentru o evaluare exactă a solicitării vibratorii ar trebui luate în calcul și intervalele de timp în care scula electrică este deconectată sau funcționează, dar nu este utilizată efectiv. Această metodă de calcul ar putea duce la reducerea considerabilă a valorii solicitării vibratorii pe întreg intervalul de lucru.

Stabiliți măsuri de siguranță suplimentare pentru protejarea utilizatorului împotriva efectului vibrațiilor, ca de exemplu: întreținerea sculei electrice și a accesoriilor, menținerea căldurii mâinilor, organizarea proceselor de muncă.

Montarea

- ▶ **Înainte oricărui intervenții asupra sculei electrice scoateți cablul de alimentare afară din priză.**

Mânerul auxiliar

- ▶ **Utilizează scula electrică numai împreună cu mânerul auxiliar (14).**

Bascularea mânerului auxiliar (consultă imaginea A)

Puteți regla mânerul auxiliar (14) prin basculare, pentru obținerea unei poziții de lucru sigure și confortabile.

- Răsuțește în sens antiorar partea inferioară a mânerului auxiliar (14) și basculează mânerul auxiliar (14) în poziția dorită. Apoi răsuțește ferm în sens orar partea inferioară a mânerului auxiliar (14).

Ai grijă ca banda de strângere a mânerului auxiliar să fie prinsă în canelura prevăzută în acest scop pe carcasă.

Alegerea mandrinei și accesoriilor

Pentru găurirea cu percuție aveți nevoie de accesorii cu sistem de prindere SDS-plus care să poată fi introduse în mandrina SDS-plus.

Pentru găurirea fără percuție în lemn, metal, ceramică sau material plastic cât și pentru înșurubare se folosesc accesorii fără sistem de prindere SDS-plus (de exemplu, burghie cu tijă cilindrică). Pentru aceste accesorii aveți nevoie de o mandrină rapidă, respectiv de o mandrină cu coroană dințată.

: Mandrina interschimbabilă SDS-plus (2) poate fi înlocuită cu ușurință cu mandrina interschimbabilă cu strângere rapidă (1) din pachetul de livrare.

Înlocuirea mandrinei

Montarea/Demontarea mandrinei cu coroană dințată

GBH 240

Pentru a lucra cu scule fără SDS-plus (de exemplu, burghie cu tijă cilindrică), trebuie să montați o mandrină corespunzătoare (o mandrină cu coroană dințată sau o mandrină rapidă, disponibilă ca accesoriu).

Montarea mandrinei cu coroană dințată (consultă imaginea B)

- Înșurubează tija de prindere SDS-plus (18) într-o mandrină cu coroană dințată (17). Asigură mandrina cu coroană dințată (17) cu șurubul de siguranță (16). **Asigură-te că șurubul de siguranță are un filet spre stânga.**

Montarea mandrinei cu coroană dințată (consultă imaginea B)

- Curăță capătul de introducere al tijei de prindere și gresă-l ușor.
- Introdu mandrina cu coroană dințată prin rotirea tijei în sistemul de prindere a accesoriilor, până când se blochează automat.
- Verifică blocarea trăgând de mandrina cu coroană dințată.

Extragerea mandrinei cu coroană dințată

- Împinge manșonul de blocare (5) spre înapoi și scoate mandrina cu coroană dințată (17).

Extragerea/Introducerea mandrinei interschimbabile

GBH 240 F

Demontarea mandrinei interschimbabile (consultă imaginea C)

- Trage spre înapoi inelul de blocare a mandrinei interschimbabile (6), menține-l ferm în această poziție și trage spre înainte mandrina interschimbabilă SDS-plus (2), respectiv mandrina interschimbabilă cu strângere rapidă (1).
- După demontare, protejează mandrina interschimbabilă împotriva murdăririi.

Montarea mandrinei interschimbabile (consultă imaginea D)

- Înainte de a o introduce, curăță mandrina interschimbabilă și gresează ușor capătul de introducere al acesteia.
- Apucă cu toată mâna mandrina interschimbabilă SDS-plus (2), respectiv mandrina interschimbabilă cu strângere rapidă (1). Împinge mandrina interschimbabilă rotind adaptorul pentru mandrină (19) până când se fixează sonor.
- Mandrina interschimbabilă se blochează automat. Verifică blocarea mandrinei interschimbabile trăgând de aceasta.

Înlocuirea sculei

Capacul de protecție împotriva prafului (4) împiedică în mare măsură pătrunderea prafului rezultat în urma găuririi în sistemul de prindere a accesoriilor în timpul funcționării sculei electrice. La introducerea accesoriului, aveți grijă să nu deteriorați capacul de protecție împotriva prafului (4).

- **În cazul deteriorării capacului de protecție împotriva prafului, acesta trebuie înlocuit imediat. Se recomandă ca această operație să fie executată la un centru de asistență tehnică.**

Înlocuirea sculei (SDS-plus)

Montarea accesoriului cu sistem de prindere SDS plus (consultă imaginea E)

Cu mandrina SDS-plus puteți înlocui simplu și confortabil accesoriul, fără a utiliza scule suplimentare.

- **GBH 240 F:** Introdu mandrina interschimbabilă SDS-plus (2).
- Curăță cu regularitate capătul de introducere al accesoriului și gresează-l ușor.
- Introdu prin răsucire accesoriul în sistemul de prindere a accesoriilor, până când se blochează automat.
- Verifică blocarea accesoriului trăgând de acesta.

Accesoriul cu sistem de prindere SDS-plus este proiectat pentru a fi mobil. De aceea, la funcționarea în gol, se produce o abatere de la mișcarea concentrică. Aceasta nu afectează precizia de execuție a găurii deoarece burghiul se autocentrează în timpul găuririi.

Demontarea accesoriilor cu sistem de prindere SDS-plus (consultați imaginea F)

- Împingeți manșonul de blocare (5) spre înapoi și extrageți accesoriul.

Înlocuirea accesoriului mandrinei cu coroană dințată

GBH 240

Montarea accesoriului

Observație: Pentru găurire cu percuție sau dăltuire nu utiliza accesorii fără sistem de prindere SDS-plus! Accesoriile fără sistem de prindere SDS-plus și mandrina acestora se deteriorează dacă sunt folosite la găurirea cu percuție și la dăltuire.

- Introdu mandrina cu coroană dințată (17).

- Deschide prin rotire mandrina cu coroană dințată (17) până când accesoriul poate fi montat. Introdu un accesoriu.
- Introdu cheia pentru mandrine în găurile corespunzătoare din mandrina cu coroană dințată (17) și strânge uniform accesoriul.
- Rotește comutatorul de oprire a percuției/rotației (11) în poziția „Găurire”.

Extragerea accesoriului

- Răsuștește manșonul mandrinei cu coroană dințată (17) cu ajutorul cheii pentru mandrine în sens antiorar, până când accesoriul poate fi extras.

Înlocuirea mandrinei interschimbabile cu strângere rapidă

GBH 240 F

Montarea accesoriului (consultă imaginea G)

Observație: Pentru găurire cu percuție sau dăltuire nu utiliza accesorii fără sistem de prindere SDS-plus! Accesoriile fără sistem de prindere SDS-plus și mandrina acestora se deteriorează dacă sunt folosite la găurirea cu percuție și la dăltuire.

- Introdu mandrina interschimbabilă cu strângere rapidă (1).
- Ține ferm inelul de fixare (21) al mandrinei interschimbabile cu strângere rapidă. Deschide sistemul de prindere a accesoriilor rotind manșonul anterior (20) până când accesoriul poate fi montat. Ține ferm inelul de fixare (21) și rotește puternic manșonul anterior (20) în direcția săgeții până când se fixează sonor.
- Verifică fixarea accesoriului trăgând de acesta.

Observație: Dacă sistemul de prindere a accesoriilor a fost deschis până la opritor, la strângerea sistemului de prindere a accesoriilor se emite un zgomot, iar sistemul de prindere a accesoriilor nu se închide.

În acest caz, rotește manșonul anterior (20) o dată în direcția opusă celei indicate de săgeată. Apoi, sistemul de prindere a accesoriilor poate fi închis.

- Rotește comutatorul de oprire a percuției/rotației (11) în poziția „Găurire”.

Extragerea accesoriului (consultă imaginea H)

- Ține ferm inelul de fixare (21) al mandrinei interschimbabile cu strângere rapidă. Deschide sistemul de prindere a accesoriilor rotind manșonul anterior (20) în direcția săgeții, până când accesoriul poate fi extras.

Aspirarea prafului/așchiilor

Pulberile rezultate din prelucrarea de materiale cum sunt vopselele pe bază de plumb, anumite tipuri de lemn, minerale și metal pot fi dăunătoare sănătății. Atingerea sau inspirarea acestor pulberi poate provoca reacții alergice și/sau îmbolnăvirile căilor respiratorii ale utilizatorului sau a le persoanelor aflate în apropiere.

Anumite pulberi cum sunt pulberea de lemn de stejar sau de fag sunt considerate a fi cancerigene, mai ales în combinație cu materiale de adaos utilizate la prelucrarea lemnului

(cromat, substanțe de protecție a lemnului). Materialele care conțin azbest nu pot fi prelucrate decât de către specialiști.

- Folosiți pe cât posibil o instalație de aspirare a prafului adecvată pentru materialul prelucrat.
- Asigurați buna ventilație a locului de muncă.
- Este recomandabil să se utilizeze o mască de protecție a respirației având clasa de filtrare P2.

Respectați prescripțiile din țara dumneavoastră referitoare la materialele de prelucrat.

- **Evitați acumulările de praf la locul de muncă.** Pulberile se pot aprinde cu ușurință.

Sistemul de aspirare a prafului cu dispozitiv de aspirare (accesoriu)

Montarea dispozitivului de aspirare (consultă imaginea I)

Pentru aspirarea prafului este necesar un dispozitiv de aspirare (accesoriu). În timpul găuririi, dispozitivul de aspirare se retractează prin forța elastică a resortului astfel încât capul de aspirare să fie ținut permanent strâns lipit de substrat.

- Apasă tasta pentru reglarea limitatorului de reglare a adâncimii (12) și extrage limitatorul de reglare a adâncimii (13). Apasă din nou tasta (12) și introdu din față dispozitivul de aspirare în mânerul auxiliar (14).
- Răcordează un furtun de aspirare (cu diametrul de 19 mm, accesoriu) la orificiul de aspirare (22) de la dispozitivul de aspirare.

Aspiratorul de praf trebuie să fie adecvat pentru materialul de prelucrat.

Pentru aspirarea pulberilor extrem de nocive, cancerigene sau uscate, folosiți un aspirator special.

Reglarea adâncimii de găurire la dispozitivul de aspirare (consultă imaginea J)

Poți stabili adâncimea de găurire dorită X și cu dispozitivul de aspirare montat.

- Împinge accesoriul cu sistem de prindere SDS-plus până la opritor în sistemul SDS-plus de prindere a accesoriilor (3). În caz contrar, mobilitatea accesoriului cu sistem de prindere SDS-plus ar putea cauza o reglare greșită a adâncimii de găurire.
- Desfilează șurubul-fluture (26) de la dispozitivul de aspirare.
- Fixează scula electrică, fără a o porni, pe locul unde urmează să găurești. Accesoriul cu sistem de prindere SDS-plus trebuie să se sprijine pe această suprafață.
- Deplasează tubul de ghidare (27) al dispozitivului de aspirare în suportul său astfel încât capul de aspirare să se sprijine pe suprafața care trebuie găurită. Nu împinge mai mult decât este necesar tubul de ghidare (27) peste tubul telescopic (25) astfel încât o porțiune cât mai mare a scalei să rămână vizibilă pe tubul telescopic (25).
- Strânge din nou ferm șurubul-fluture (26). Desfilează șurubul de fixare (23) de la limitatorul de reglare a adâncimii a dispozitivului de aspirare.

- Deplasează limitatorul de reglare a adâncimii (24) pe tubul telescopic (25) astfel încât distanța X din figură să corespundă adâncimii de găurire dorite.
- Strânge ferm șurubul de fixare (23) în această poziție.

Funcționarea

Punerea în funcțiune

- **Țineți seama de tensiunea rețelei de alimentare! Tensiunea sursei de curent trebuie să coincidă cu datele specificate pe plăcuța indicatoare a tipului scule electrice. Sculele electrice inscripționate cu 230 V pot funcționa și racordate la 220 V.**


Reglarea modului de funcționare


Cu ajutorul comutatorului de oprire a percuției/rotației (11) selectează modul de funcționare a sculei electrice.

- Pentru comutarea modului de funcționare, apasă tasta de deblocare (10) și rotește comutatorul de oprire a percuției/rotației (11) în poziția dorită, până când se fixează sonor.

Observație: Modifică modul de funcționare numai când scula electrică este dezactivată! În caz contrar, scula electrică se poate deteriora.

 Poziția pentru **Găurire cu percuție** în beton sau piatră

 Poziția pentru **găurire** fără percuție în lemn, metal, ceramică și material plastic, precum și pentru **înșurubare**

 Poziția **Vario-Lock** pentru reglarea poziției dălții
Comutatorul de oprire a percuției/rotației (11) nu se fixează în această poziție.

 Poziția pentru **Dăltuire**


Reglarea direcției de rotație

Cu ajutorul comutatorului de schimbare a direcției de rotație (7) puteți schimba direcția de rotație a sculei electrice.

Atunci când comutatorul de pornire/oprire (9) este apăsat, acest lucru nu mai este însă posibil.

- **Acționează comutatorul de schimbare a direcției de rotație (7) numai cu scula electrică oprită.**

Reglează întotdeauna direcția de rotație pentru găurire cu percuție, găurire și dăltuire pe funcționarea spre dreapta.

- **Funcționarea spre dreapta:** Rotește comutatorul de schimbare a direcției de rotație (7) pe ambele părți, până la opritor, în poziția .

- **Funcționarea spre stânga:** Rotește comutatorul de schimbare a direcției de rotație (7) pe ambele părți, până la opritor, în poziția ➡.

Pornirea/Oprirea

- Pentru **pornirea** sculei electrice, apăsați comutatorul de pornire/oprire (9).
- Pentru **fixarea în poziție** a comutatorului de pornire/oprire (9), mențineți-l apăsat și apăsați simultan tasta de fixare (8).
- Pentru **oprirea** sculei electrice, eliberați comutatorul de pornire/oprire (9). Cu comutatorul de pornire/oprire blocat în poziție (9), mai întâi apăsați-l, iar apoi eliberați-l.

Reglarea turației/numărului de percuții

Poți regla progresiv turația/numărul de percuții a/al sculei electrice conectate exercitând o apăsare mai puternică sau mai ușoară asupra comutatorului de pornire/oprire (9).

O apăsare ușoară a comutatorului de pornire/oprire (9) determină o turație joasă/un număr de percuții mai mic. Turația/Numărul de percuții crește odată cu creșterea forței de apăsare.

Modificarea poziției dălții (Vario-Lock)

Poți bloca dalta în pozițiile 36. Astfel poți adopta întotdeauna poziția de lucru optimă.

- Introdu dalta în sistemul de prindere a accesoriilor.
- Rotește comutatorul de oprire a percuției/rotației (11) în poziția „Vario-Lock”.
- Rotește accesoriul în poziția dorită a dălții.
- Rotește comutatorul de oprire a percuției/rotației (11) în poziția „Dălțuire”. Astfel, sistemul de prindere a accesoriilor va fi blocat.
- Reglează direcția de rotație pentru dălțuire pe funcționarea spre dreapta.

Instrucțiuni de lucru

Reglarea adâncimii de găurire (consultați imaginea K)

Cu ajutorul limitatorului de reglare a adâncimii (13) se poate stabili adâncimea de găurire dorită X.

- Apăsați tasta pentru reglarea limitatorului de reglare a adâncimii (12) și introduceți limitatorul de reglare a adâncimii în mânerul auxiliar (14). Canelura de pe limitatorul de reglare a adâncimii (13) trebuie să fie orientată în jos.
- Împingeți accesoriul cu sistem de prindere SDS-plus până la opritor în sistemul SDS-plus de prindere a accesoriilor (3). În caz contrar, mobilitatea accesoriului cu sistem de prindere SDS-plus ar putea cauza o reglare greșită a adâncimii de găurire.
- Trageți limitatorul de reglare a adâncimii până când distanța dintre vârful burghiului și vârful limitatorului de reglare a adâncimii corespund adâncimii de găurire dorite X.

Cuplaj de suprasarcină

- ▶ **Dacă accesoriul se blochează sau se agață, se întrerupe antrenarea la arborele portburghiu. Din**

cauza forțelor astfel generate, este necesar să țineți întotdeauna ferm și cu ambele mâini scula electrică și să aveți o poziție stabilă.

- ▶ **Opriti scula electrică și detensionați-o atunci când se blochează. Pornirea sculei electrice când dispozitivul de găurire este blocat, generează momente de recul foarte puternice.**

Montarea biților de șurubelniță (consultați imaginea L)

- ▶ **Amplasați scula electrică pe piuliță/șurub numai în stare oprită.** În caz contrar, accesoriile aflate în rotație pot aluneca.

Pentru utilizarea biților de șurubelniță, este necesar un suport universal (28) cu o tijă de prindere SDS-plus (accesoriu).

- Curățați capătul de introducere al tijei de prindere și gresați-l ușor.
- Introduceți suportul universal în sistemul de prindere a accesoriilor rotindu-l până când se blochează automat în acesta.
- Verificați blocajul trăgând de suportul universal.
- Introduceți un cap de șurubelniță în suportul universal. Folosiți numai biți de șurubelniță potriviți pentru capul de șurub respectiv.
- Pentru demontarea suportului universal, împingeți spre înapoi manșonul de blocare (5) și extrageți suportul universal (28) din sistemul de prindere a accesoriilor.

Întreținere și service

Întreținerea și curățarea

- ▶ **Înainte oricăror intervenții asupra sculei electrice scoateți cablul de alimentare afară din priză.**
- ▶ **Pentru a putea lucra bine și sigur, mențineți curate scula electrică și fantele de aerisire ale acesteia.**

Dacă este necesară înlocuirea cablului de racordare, pentru a evita periclitarea siguranței în timpul utilizării, această operație se va executa de către **Bosch** sau de către un centru de service autorizat pentru scule electrice **Bosch**.

- ▶ **În cazul deteriorării capacului de protecție împotriva prafului, acesta trebuie înlocuit imediat. Este recomandat ca această operație să fie executată la un centru de asistență tehnică.**
- Curăță sistemul de prindere a accesoriilor (3) după fiecare utilizare.

Serviciu de asistență tehnică post-vânzări și consultanță clienți

Serviciul nostru de asistență tehnică răspunde întrebărilor tale atât în ceea ce privește întreținerea și repararea produsului tău, cât și referitor la piesele de schimb. Pentru desenele descompuse și informații privind piesele de schimb, poți de asemenea să accesezi:

www.bosch-pt.com

Echipa de consultanță Bosch îți stă cu plăcere la dispoziție

pentru a те ajuta в chestiuni legate de produsele noastre și аксесоариите акестора.

Îн аз де рекламаții și комензи де пиесе де schimb, те rugăm сă специфици неапăрат нумăрул де идентификаре компус дин 10 цифре, индикат пе пăчуца ку да те хнице а продукулуй.

România

Robert Bosch SRL
PT/MKV1-EA
Service scule electrice
Strada Horia Măcelariu Nr. 30–34, sector 1
013937 București
Tel.: +40 21 405 7541
Fax: +40 21 233 1313
E-Mail: BoschServiceCenter@ro.bosch.com
www.bosch-pt.ro

Май multe adrese ale unităților de service sunt disponibile la:

www.bosch-pt.com/serviceaddresses

Eliminare

Сcule electrice, аксесоариите și амбалаже теbuie дирекционате către о стаție де ревалорификаре екологică.



Nu aruncați sculele electrice în gunoiul menajer!

Numai pentru țările UE:

Conform Directivei Europene 2012/19/UE privind sculele și aparatele electrice și electronice uzate și transpunerea акестеиа в legislația наțională, sculele electrice scoase дин уз теbuie colectate separat și дирекционате către о стаție де ревалорификаре екологică.

Български

Указания за сигурност

Общи указания за безопасна работа

⚠ ПРЕДУПРЕЖ- ДЕНИЕ Прочетете внимателно всички указания. Неспазването на приведените по-долу указания може да доведе до токов удар, пожар и/или тежки травми.

Съхранявайте тези указания на сигурно място.

Използваният по-долу термин "електроинструмент" се отнася до захранвани от електрическата мрежа електроинструменти (със захранващ кабел) и до захранвани от акумулаторна батерия електроинструменти (без захранващ кабел).

Безопасност на работното място

- ▶ Пазете работното си място чисто и добре осветено. Разхвърляните или тъмни работни места са предпоставка за инциденти.

- ▶ Не работете с електроинструмента в среда с повишена опасност от възникване на експлозия, в близост до леснозапалими течности, газове или прахообразни материали. По време на работа в електроинструментите се отделят искри, които могат да възпламенят прахообразни материали или пари.
- ▶ Дръжте деца и странични лица на безопасно разстояние, докато работите с електроинструмента. Ако вниманието Ви бъде отклонено, може да загубите контрола над електроинструмента.

Безопасност при работа с електрически ток

- ▶ Щепселът на електроинструмента трябва да е подходящ за ползвания контакт. В никакъв случай не се допуска изменение на конструкцията на щепсела. Когато работите със занулени електроуреди, не използвайте адаптери за щепсела. Ползването на оригинални щепсели и контакти намалява риска от възникване на токов удар.
- ▶ Избягвайте допира на тялото Ви до заземени тела, напр. тръби, отоплителни уреди, печки и хладилници. Когато тялото Ви е заземено, рискът от възникване на токов удар е по-голям.
- ▶ Предпазвайте електроинструмента си от дъжд и влага. Проникването на вода в електроинструмента повишава опасността от токов удар.
- ▶ Не използвайте захранващия кабел за цели, за които той не е предвиден. Никога не използвайте захранващия кабел за пренасяне, теглене или откачване на електроинструмента. Предпазвайте кабела от нагриване, омасляване, допир до остри ръбове или до подвижни звена на машини. Повредени или усукани кабели увеличават риска от възникване на токов удар.
- ▶ Когато работите с електроинструмент навън, използвайте само удължителни кабели, подходящи за работа на открито. Използването на удължител, предназначен за работа на открито, намалява риска от възникване на токов удар.
- ▶ Ако се налага използването на електроинструмента във влажна среда, използвайте предпазен прекъсвач за утечни токове. Използването на предпазен прекъсвач за утечни токове намалява опасността от възникване на токов удар.

Безопасен начин на работа

- ▶ Бъдете концентрирани, следете внимателно действията си и постъпвайте предпазливо и разумно. Не използвайте електроинструмента, когато сте уморени или под влиянието на наркотични вещества, алкохол или упойващи лекарства. Един миг разсеяност при работа с електроинструмент може да има за следствие изключително тежки наранявания.
- ▶ Работете с предпазващо работно облекло. Винаги носете предпазни очила. Носенето на подходящи за ползвания електроинструмент и извършваната дейност лични предпазни средства, като дихателна маска, здрави плътнотатворени обувки със стабилен грай-

фер, защитна каска или шумозаглушители (антифони), намалява риска от възникване на трудова злополука.

- ▶ **Избягвайте опасността от включване на електроинструмента по невнимание.** Преди да включите щепсела в контакта или да поставите батерията, както и при пренасяне на електроинструмента, се уверявайте, че пусковият прекъсвач е в позиция "изключено". Носенето на електроинструменти с пръст върху пусковия прекъсвач или подаването на захранващо напрежение, докато пусковият прекъсвач е включен, увеличава опасността от трудови злополуки.
- ▶ **Преди да включите електроинструмента, се уверявайте, че сте отстранили от него всички помощни инструменти и гаечни ключове.** Помощен инструмент, забравен на въртящо се звено, може да причини травми.
- ▶ **Избягвайте неестествените положения на тялото.** Работете в стабилно положение на тялото и във всеки момент поддържайте равновесие. Така ще можете да контролирате електроинструмента по-добре и по-безопасно, ако възникне неочаквана ситуация.
- ▶ **Работете с подходящо облекло.** Не работете с широки дрехи или украшения. Дръжте косата си, дрехите и ръкавици на безопасно разстояние от въртящи се звена на електроинструментите. Широките дрехи, украшенията, дългите коси могат да бъдат захванати и увлечени от въртящи се звена.
- ▶ **Ако е възможно използването на външна аспирационна система, се уверявайте, че тя е включена и функционира изправно.** Използването на аспирационна система намалява рисковете, дължащи се на отделящи се при работа прахове.

Грижливо отношение към електроинструментите

- ▶ **Не претоварвайте електроинструмента.** Използвайте електроинструментите само съобразно тяхното предназначение. Ще работите по-добре и по-безопасно, когато използвате подходящия електроинструмент в зададения от производителя диапазон на натоварване.
- ▶ **Не използвайте електроинструмент, чиито пусков прекъсвач е повреден.** Електроинструмент, който не може да бъде изключван и включван по предвидения от производителя начин, е опасен и трябва да бъде ремонтиран.
- ▶ **Преди да промените настройките на електроинструмента, да замените работни инструменти и допълнителни приспособления, както и когато продължително време няма да използвате електроинструмента, изключвайте щепсела от захранващата мрежа и/или изваждайте акумулаторната батерия.** Тази мярка премахва опасността от задействане на електроинструмента по невнимание.
- ▶ **Съхранявайте електроинструментите на места, където не могат да бъдат достигнати от деца.** Не допускате те да бъдат използвани от лица, които не

са запознати с начина на работа с тях и не са прочели тези инструкции. Когато са в ръцете на неопитни потребители, електроинструментите могат да бъдат изключително опасни.

- ▶ **Поддържайте електроинструментите си грижливо.** Проверявайте дали подвижните звена функционират безукорно, дали не заклинват, дали има счупени или повредени детайли, които нарушават или изменят функциите на електроинструмента. Преди да използвате електроинструмента, се погрижете повредените детайли да бъдат ремонтирани. Много от трудовите злополуки се дължат на недобре поддържани електроинструменти и уреди.
- ▶ **Поддържайте режещите инструменти винаги добре заточени и чисти.** Добре поддържаните режещи инструменти с остри ръбове оказват по-малко съпротивление и се водят по-леко.
- ▶ **Използвайте електроинструментите, допълнителните приспособления, работните инструменти и т. н., съобразно инструкциите на производителя.** При това се съобразявайте и с конкретните работни условия и операции, които трябва да изпълните. Използването на електроинструменти за различни от предвидените от производителя приложения повишава опасността от възникване на трудови злополуки.

Поддръжане

- ▶ **Допускате ремонтът на електроинструментите Ви да се извършва само от квалифицирани специалисти и само с използването на оригинални резервни части.** По този начин се гарантира съхраняване на безопасността на електроинструмента.

Предупреждения за безопасност при работа с чука

- ▶ **Носете протектори за уши.** Излагането на шум може да причини загуба на слуха.
- ▶ **Използвайте спомагателна дръжка(и), ако са достъпни с инструмента.** Загубата на контрол може да причини персонално нараняване.
- ▶ **Когато изпълнявате операция, при която съществува опасност режещият инструмент или фиксаторът да засегне скрити под повърхността проводници под напрежение или захранващия кабел, допирайте електроинструмента само до изолираните повърхности на ръкохватките.** При контакт на режещия инструмент или фиксатора с проводник под напрежение е възможно напрежението да се предаде по металните детайли на електроинструмента и това да предизвика токов удар.
- ▶ **Използвайте подходящи прибори, за да откриете евентуално скрити под повърхността тръбопроводи, или се обърнете към съответното местно снабдително дружество.** Влизането в съприкосновение с проводници под напрежение може да предизвика пожар и токов удар. Увреждането на газопровод може да доведе до експлозия. Повреждането на водопровод

има за последствие големи материални щети и може да предизвика токов удар.

- ▶ **Преди да оставите електроинструмента, изчакайте въртенето да спре напълно.** В противен случай използваният работен инструмент може да допре друг предмет и да предизвика неконтролирано преместване на електроинструмента.
- ▶ **Осигурявайте обработвания детайл.** Детайл, захванат с подходящи приспособления или скоби, е застопорен по здраво и сигурно, отколкото, ако го държите с ръка.
- ▶ **Дръжте здраво електроинструмента при работа с двете ръце и следете за сигурната позиция.** С две ръце електроинструментът се води по-сигурно.

Описание на продукта и дейността



Прочетете внимателно всички указания и инструкции за безопасност. Пропуски при спазването на инструкциите за безопасност и указанията за работа могат да имат за последствие токов удар, пожар и/или тежки травми.

Моля, имайте предвид изображенията в предната част на ръководството за работа.

Предназначение на електроинструмента

Електроинструментът е предназначен за ударно пробиване в бетон, зидария и каменни материали, както и за леко къртене. Той също така е подходящ за безударно пробиване в дървесни материали, метали, керамични материали и пластмаси. Електроинструменти с електронно регулиране и дясна и лява посока на въртене са подходящи също и за завиване/развиване.

Изобразени елементи

Номерирането на елементите на електроинструмента се отнася до изображенията на страниците с фигурите.

- (1) Бързозатегателен сменяем патронник (GBH 240 F)
- (2) Сменяем патронник SDS plus
- (3) Гнездо за работен инструмент SDS plus

- (4) Противопрахова капачка
- (5) Застопоряваща втулка
- (6) Застопоряване на сменяемия патронник (GBH 240 F)
- (7) Превключвател за посоката на въртене
- (8) Застопоряващ бутон за пусковия прекъсвач
- (9) Пусков прекъсвач
- (10) Бутон за освобождаване на превключвателя удари/спиране на въртенето
- (11) Превключвател удари/спиране на въртенето
- (12) Бутон за регулиране на дълбочинния ограничител
- (13) Дълбочинен ограничител
- (14) Спомагателна ръкохватка (изолирана повърхност за захващане)
- (15) Ръкохватка (изолирана повърхност за захващане)
- (16) Обезопасителен винт за патронника със зъбен венец^{a)}
- (17) Патронник със зъбен венец^{a)}
- (18) Опашка SDS plus за патронник^{a)}
- (19) Гнездо за патронник (GBH 240 F)
- (20) Предна втулка на бързозатегателния сменяем патронник (GBH 240 F)
- (21) Задържащ пръстен на бързозатегателния сменяем патронник (GBH 240 F)
- (22) Изсмуквателен отвор Saugfix^{a)}
- (23) Захващащ винт Saugfix^{a)}
- (24) Дълбочинен ограничител Saugfix^{a)}
- (25) Телескопична тръба Saugfix^{a)}
- (26) Крилчат винт Saugfix^{a)}
- (27) Водеща тръба Saugfix^{a)}
- (28) Универсално гнездо с опашка SDS plus^{a)}

a) Изобразените на фигурите и описаните допълнителни приспособления не са включени в стандартната комплектация на уреда. Изчерпателен списък на допълнителните приспособления можете да намерите съответно в каталога ни за допълнителни приспособления.

Технически данни

Перфоратор		GBH 240	GBH 240 F
Каталожен номер		3 611 B72 1..	3 611 B73 0..
Управление на скоростта на въртене		●	●
Спиране на въртенето		●	●
Въртене надясно/наляво		●	●
Сменяем патронник		-	●
Номинална консумирана мощност	W	790	790
Честота на ударите	min ⁻¹	0–4200	0–4200
Енергия на единичен удар съгласно EPTA-Procedure 05:2016	J	2,7	2,7

Перфоратор		GBH 240	GBH 240 F
Номинална скорост на въртене	min ⁻¹	0–930	0–930
Гнездо за работен инструмент		SDS plus	SDS max
Диаметър на шийката на вала	mm	48,5	48,5
Макс. диаметър на пробивания отвор.:			
– Бетон	mm	24	24
– Зидария (с куха боркорона)	mm	68	68
– Стомана	mm	13	13
– Дърво	mm	30	30
Маса съгласно EPTA-Procedure 01:2014	kg	2,8	2,9
Клас на защита		□/II	□/II

Данните важат за номинално напрежение [U] от 230 V. При отклоняващи се напрежение и при специфични за отделни изпълнения тези данни могат да варират.

Информация за излъчван шум и вибрации

Стойностите на емисии на шум са установени съгласно EN 60745-2-6.

Равнището A на генериран шум от електроинструмента обикновено е: равнище на звуковото налягане **93 dB(A)**; мощност на звука **104 dB(A)**. Неопределеност K = **3 dB**.

Работете с шумозаглушители!

Пълната стойност на вибрациите a_h (векторната сума по трите направления) и неопределеността K са определени съгласно EN 60745-2-6:

Ударно пробиване в бетон: $a_h = 13,0 \text{ m/s}^2$, K = **1,5** m/s²,
Къртене: $a_h = 14,0 \text{ m/s}^2$, K = **1,5** m/s²,

Посоченото в това ръководство за експлоатация ниво на вибрации е измерено по посочен в стандартите метод и може да служи за сравняване на различни електроинструменти. То е подходящо също и за предварителна ориентировъчна преценка на натоварването от вибрации.

Посоченото ниво на генерираните вибрации е представително за най-често срещаните приложения на електроинструмента. Все пак, ако електроинструментът се използва за други дейности, с други работни инструменти или ако не бъде поддържан, както е предписано, равнището на генерираните вибрации може да се промени. Това може да увеличи значително сумарното натоварване вследствие на вибрациите за целия работен цикъл.

За точната преценка на натоварването от вибрации трябва да бъдат взимани предвид и периодите, в които електроинструментът е изключен или работи, но не се ползва. Това би могло значително да намали сумарното натоварване от вибрации.

Предписвайте допълнителни мерки за предпазване на работещия с електроинструмента от въздействието на вибрациите, например: техническо обслужване на електроинструмента и работните инструменти, поддържане на ръцете топли, целесъобразна организация на работните стъпки.

Монтиране

► **Преди извършване на каквито и да е дейности по електроинструмента изключвайте щепсела от захранващата мрежа.**

Допълнителна ръкохватка

► **Използвайте Вашия електроинструмент само с монтирана спомагателна ръкохватка (14).**

Завъртане на спомагателна ръкохватка (вж. фиг. А)

Можете да завъртите спомагателната ръкохватка (14) до произволна позиция, за да работите в сигурна и удобна позиция.

– Завъртете долната част на захвата на спомагателната ръкохватка (14) обратно на часовниковата стрелка и завъртете спомагателната ръкохватка (14) в желаната позиция. След това отново затегнете долната ръкохватка на спомагателната ръкохватка (14) по посока на часовника.

Внимавайте захващащата лента на спомагателната ръкохватка да попадне в предвидения за целта канал в корпуса.

Избор на патронника и работните инструменти

При ударно пробиване и къртене се нуждаете от инструменти с опашка SDS-plus, които се поставят в патронника SDS-plus.

За безударно пробиване в дървесни материали, метали, керамични материали и пластмаси, както и при завиване/развиване се използват инструменти, чиято опашка не е SDS-plus (напр. свредла с цилиндрична опашка). За тези инструменти се нуждаете от патронник за бързо захващане, респ. патронник със зъбен венец.

: Патронникът SDS-plus (2) може лесно да бъде заменен с включения в окомплектовката патронник за бърза замяна (1).

Смяна на патронника

Монтиране/демонтиране на патронника със зъбен венец

GBH 240

За да можете да работите с инструменти без опашка SDS plus (напр. свредла с цилиндрична опашка), трябва да монтирате подходящ патронник (патронник със зъбен венец, респ. патронник за бързо захващане, не са включени в комплектовката).

Монтиране на патронник със зъбен венец (вж. фиг. В)

- Навийте опашката SDS-plus (18) в патронник със зъбен венец (17). Застопорете патронника със зъбен венец (17) с винта (16). **Внимавайте, осигурителният винт е с лява резба.**

Поставяне на патронник със зъбен венец (вж. фиг. В)

- Почистете края на опашката и го смажете леко.
- Вкарайте патронника със зъбен венец с поставена опашка със завъртане в гнездото, докато се захване автоматично.
- Уверете се, че патронникът със зъбен венец е захванат здраво, като го издърпате.

Демонтиране на патронник със зъбен венец

- Преместете застопоряващата втулка (5) назад и извадете патронника със зъбен венец (17).

Демонтиране/монтиране на сменяемия патронник

GBH 240 F

Демонтиране на сменяемия патронник (вж. фиг. С)

- Издърпайте застопоряващия пръстен (6) на сменяемия патронник назад, задръжте го в тази позиция и издърпайте патронника SDS-plus (2), респ. патронника за бърза замяна (1) напред.
- След демонтиране пазете сменяемия патронник от замърсяване.

Поставяне на сменяемия патронник (вж. фиг. D)

- Преди да поставите сменяемия патронник, го почистете и смажете леко опашката му.
- Захванете патронника SDS-plus (2), респ. патронника за бърза замяна (1) с цялата ръка. Вкарайте сменяемия патронник със завъртане на гнездото (19), докато усетите отчетливо прещракване.
- Сменяемият патронник се застопорява автоматично. Уверете се, че патронникът е захванат здраво, като го издърпате.

Смяна на работния инструмент

Противопраховата капачка (4) ограничава силно проникването на отделящия се при къртене прах в патронника. При поставяне на инструмента внимавайте да не повредите противопраховата капачка (4).

- **Повредена противопрахова капачка трябва да се замени веднага. Препоръчва се това да бъде извършено в оторизиран сервис за електроинструменти.**

Смяна на инструмента (SDS-plus)

Поставяне на работен инструмент с опашка SDS plus (вж. фиг. Е)

С патронник SDS-plus можете да замените работния инструмент лесно и удобно без използване на спомагателни инструменти.

- **GBH 240 F:** Поставете SDS-plus сменяемия патронник (2).
- Почистете опашката на работния инструмент и я смажете леко.
- Вкарайте работния инструмент в патронника със завъртане, докато се застопори автоматично с прещракване.
- Уверете се чрез издърпване, че е захванат здраво.

Съгласно принципа си на действие работният инструмент с опашка SDS-plus е свободен. Поради това при въртене на празен ход възниква радиално отклонение. Това обаче не се отразява на точността на пробиване, тъй като при пробиване работният инструмент се центрира автоматично.

Сваляне на работен инструмент с опашка SDS-plus (вж. фиг. F)

- Дръпнете застопоряващата втулка (5) назад и извадете работния инструмент.

Смяна на инструмента патронник със зъбен венец

GBH 240

Поставяне на работния инструмент

Указание: Не използвайте инструменти без опашка SDS-plus за ударно пробиване или къртене! При ударно пробиване и къртене инструменти без опашка SDS-plus и патронникът се повреждат.

- Поставете патронник със зъбен венец (17).
- Чрез завъртане наляво отворете патронника със зъбен венец (17), толкова, че работният инструмент да може да бъде поставен. Вкарайте инструмента.
- Вкарайте ключа за патронник в предвидените за целта отвори на патронника (17) и затегнете работния инструмент равномерно, като използвате всички отвори.
- Завъртете превключвателя за ударно пробиване/спиране на въртенето (11) в позицията пробиване.

Демонтиране на работния инструмент

- Завъртете втулката на патронника със зъбен венец (17) обратно на часовниковата стрелка с помощта на специализирания ключ, докато работният инструмент може да бъде изваден.

Смяна на инструмента бързозатегателен сменяем патронник

GBH 240 F

Поставяне на работен инструмент (вж. фиг. G)

Указание: Не използвайте инструменти без опашка SDS-plus за ударно пробиване или къртене! При ударно пробиване и къртене инструменти без опашка SDS-plus и патронникът се повреждат.

- Поставете патронника за бързо захващане (1).

- Захванете здраво пръстена **(21)** на патронника за бързо застопоряване. Отворете челюстите на патронника, като въртите предната втулка **(20)**, докато може да бъде поставен инструмент. Захванете здраво пръстена **(21)** и завъртете предната втулка **(20)** силно в посоката, указана със стрелка, докато започне да се чува отчетливо прещракване.
- Уверете се, че инструментът е захванат здраво, като се опитате да го издрпате.

Указание: Ако патронникът е бил отворен докрай, при затягане е възможно да се чува прещракване, без патронникът да се затваря.

В такъв случай завъртете предната втулка **(20)** еднократно обратно в посоката, указана със стрелка. След това патронникът може да бъде затворен.

- Завъртете превключвателя за ударно пробиване/спиране на въртенето **(11)** в позицията пробиване.

Сваляне на работен инструмент (вж. фиг. H)

- Захванете здраво пръстена **(21)** на патронника за бързо застопоряване. Отворете патронника чрез завъртане на предната втулка **(20)** в посоката, указана със стрелка, докато инструментът може да бъде изваден.

Система за прахоулавяне

Прахове, отделящи се при обработването на материали като съдържащи олово бои, някои видове дървесина, минерали и метали могат да бъдат опасни за здравето. Контактът до кожата или вдишването на такива прахове могат да предизвикат алергични реакции и/или заболявания на дихателните пътища на работещия с електроинструмента или намиращи се наблизо лица.

Определени прахове, напр. отделящите се при обработване на бук и дъб, се считат за канцерогенни, особено в комбинация с химикали за третиране на дървесина (хромат, консерванти и др.). Допуска се обработването на съдържащи азбест материали само от съответно обучени квалифицирани лица.

- По възможност използвайте подходяща за обработвания материал система за прахоулавяне.
- Осигурявайте добро проветряване на работното място.
- Препоръчва се използването на дихателна маска с филтър от клас P2.

Спазвайте валидните във Вашата страна закони за разпореждане, валидни при обработване на съответните материали.

- **Избягвайте натрупване на прах на работното място.** Прахът може лесно да се самовъзпламени.

Система за прахоулавяне със Saugfix (принадлежност)

Монтиране на изсмукващо съоръжение (вж. фиг. I)

За прахоулавяне е необходимо да поставите специалната приставка за прахоулавяне (Saugfix, не е включена в окомплектовката). При пробиване тя се отдръпва назад, така че главата на приставката допира постоянно плътно до основата.

- Натиснете бутона за настройка на дълбочинния ограничител **(12)** и свалете дълбочинния ограничител **(13)**. Натиснете бутона **(12)** отново и поставете Saugfix отпред в спомагателната ръкохватка **(14)**.
- Свържете изсмуквателен маркуч (диаметър 19 mm, принадлежност) към изсмуквателния отвор **(22)** на Saugfix.

Използваната прахосмукачка трябва да е пригодна за работа с обработвания материал.

Ако при работа се отделя особено вреден за здравето прах или канцерогенен прах, използвайте специализирана прахосмукачка.

Настройване на дълбочината на пробиване върху Saugfix (вж. фиг. J)

Можете да установявате желаната дълбочина на пробиване **X** и при монтиран Saugfix.

- Вкарайте SDS-plus работния инструмент до упор в гнездото SDS-plus **(3)**. В противен случай поради подвижността на работния инструмент SDS-plus е възможно дълбочината на пробиване да бъде настроена неправилно.
- Развийте крилчатия винт **(26)** върху Saugfix.
- Без да включвате електроинструмента, го поставете на мястото, където ще пробивате. При това работният инструмент с опашка SDS-plus трябва да се допира до повърхността.
- Изместете направляващата тръба **(27)** на Saugfix така в стойката, че главата на Saugfix да легне върху пробиваната повърхност. Не премествайте направляващата тръба **(27)** към телескопичната тръба **(25)** повече, отколкото е необходимо, така че да остане видима възможно по-голяма част от скалата на телескопичната тръба **(25)**.
- Затегнете отново крилчатия винт **(26)**. Развийте захващащия винт **(23)** върху дълбочинния ограничител на Saugfix.
- Изместете дълбочинния ограничител **(24)** така върху телескопичната тръба **(25)**, че показаното на фигурата разстояние **X** да отговаря на желаната от Вас дълбочина на пробиване.
- Затегнете захващащия винт **(23)** на тази позиция.

Работа с електроинструмента

Пускане в експлоатация

- **Съобразявайте се с напрежението в захранващата мрежа! Напрежението на захранващата мрежа трябва да съответства на данните, изписани на табелката на електроинструмента. Уреди, обозначени с 230 V, могат да бъдат захранвани и с напрежение 220 V.**

Избор на режима на работа

Изберете режима на работа на електроинструмента с помощта на превключвателя ударно пробиване/спиране на въртенето (11).

- За смяна на режима на работа натиснете освобождаващия бутон (10) и завъртете превключвателя ударно пробиване/спиране на въртенето (11) в желаната позиция, докато усетите попадането му в позиция с отчетливо прещракване.

Указание: Сменяйте режима на работа само при изключен електроинструмент! В противен случай електроинструментът може да бъде повреден.



Позиция за **ударно пробиване** в бетон или каменни материали

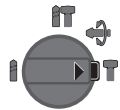


Позиция за безударно **пробиване** в дървесни материали, метали, керамични материали и пластмаси, както и за **завинтване**



Позиция **Vario-Lock** за преместване на позицията на секача

Превключвателят ударно пробиване/спиране на въртенето (11) не се фиксира в тази позиция.



Позиция за **къртене**

Избор на посоката на въртене

С помощта на превключвателя (7) можете да смените посоката на въртене на електроинструмента. Това обаче не е възможно при натиснат пусков прекъсвач (9).

- ▶ **Задействайте превключвателя за посоката на въртене (7) само когато електроинструментът е в покой.**

При ударно пробиване, пробиване и къртене установявайте винаги дясна посока на въртене.

- **Въртене надясно:** Завъртете превключвателя за посоката на въртене (7) от двете страни до упор в позиция ←.
- **Въртене наляво:** Завъртете превключвателя за посоката на въртене (7) от двете страни до упор в позиция →.

Включване и изключване

- За **включване** на електроинструмента натиснете пусковия прекъсвач (9).
- За **застопоряване** на пусковия прекъсвач (9) го задържете натиснат и едновременно натиснете бутона (8).
- За **изключване** на електроинструмента отпуснете пусковия прекъсвач (9). Ако пусковият прекъсвач (9) е бил застопорен, първо го натиснете и след това го отпуснете.

Регулиране на скоростта на въртене/честотата на ударите

В зависимост от силата на натискане на пусковия прекъсвач (9) можете безстепенно да регулирате скоростта на въртене/честотата на ударите на работещия електроинструмент.

Лекият натиск върху пусковия прекъсвач (9) предизвиква малка скорост на въртене/ниска честота на ударите. С увеличаване на натиска се увеличава и скоростта на въртене, респ. честотата на ударите.

Промяна на позицията на секача (Vario-Lock)

Можете да застопорите секача в 36 различни позиции. По този начин можете винаги да работите в оптималната работна позиция.

- Поставете в патронника секача.
- Завъртете превключвателя за спиране на въртенето (11) в позиция „Vario-Lock“.
- Завъртете патронника в желаната позиция.
- Завъртете превключвателя ударно пробиване/спиране на въртенето (11) в позицията "Къртене". Така патронникът се блокира в текущата позиция.
- При къртене установете дясна посока на въртене.

Указания за работа

Настройване на дълбочината на пробиване (вж. фиг. К)

С дълбочинния ограничител (13) може предварително да се настрои желаната дълбочина на пробиване X.

- Натиснете бутона за дълбочинния ограничител (12) и поставете ограничителя в гнездото в спомагателната ръкохватка (14).
- Награпената повърхност на дълбочинния ограничител (13) трябва да е обърната надолу.
- Вкарайте работния инструмент с опашка SDS-plus до упор в патронника SDS-plus (3). В противен случай поради подвижността на работния инструмент SDS-plus е възможно дълбочината на пробиване да бъде настроена неправилно.
- Издърпайте дълбочинния ограничител толкова, че разстоянието по направление на оста между върха на свредлото и на дълбочинния ограничител да е равно на желаната дълбочина на пробивания отвор X.

Предпазен съединител

- ▶ **Ако работният инструмент се заклини, задвижването към вала на електроинструмента се прекъсва.** Поради възникващите при това сили на реакцията дръжте електроинструмента винаги здраво с двете ръце и заемайте стабилно положение на тялото.
- ▶ **Ако работният инструмент се заклини, изключете електроинструмента и освободете работния инструмент.** При включване с блокиран работен инструмент възникват големи реакционни моменти.

Поставяне на глави на винтовете (вж. фиг. L)

- ▶ **Поставяйте електроинструмента на главата на винта/гайката само когато е изключен.** Въртящият се работен инструмент може да се изметне.

За използване на накрайници за завиване (битове) се нуждаете от универсално гнездо (28) с опашка SDS-plus (не е включено в окомплектовката).

- Почистете края на опашката и го смажете леко.
- Вкарайте универсалното гнездо в патронника със завъртане, докато бъде захванато автоматично.
- Уверете се, че гнездото е захванато правилно, като опитате да го издърпате.
- Поставете накрайник за завиване (бит) в универсалното гнездо. Използвайте само битове, подходящи за главите на винтовете.
- За демонтиране на универсалното гнездо (5) преместете застопоряващата втулка назад и извадете гнездото (28) от патронника.

Поддържане и сервис**Поддържане и почистване**

- ▶ **Преди извършване на каквито и да е дейности по електроинструмента изключвайте щепсела от захранващата мрежа.**
- ▶ **За да работите качествено и безопасно, поддържайте електроинструмента и вентилационните му отвори чисти.**

Когато е необходима замяна на захранващия кабел, тя трябва да се извърши в оторизиран сервис за електроинструменти на **Bosch**, за да се запази нивото на безопасност на **Bosch** електроинструмента.

- ▶ **Повредена противопохова капачка трябва да се замени веднага. Препоръчва се това да бъде извършено в оторизиран сервис за електроинструменти.**
- Почиствайте патронника (3) след всяко ползване.

Клиентска служба и консултация относно употребата

Сервизът ще отговори на въпросите Ви относно ремонти и поддръжка на закупения от Вас продукт, както и относно резервни части. Покомпонентни чертежи и информация за резервните части ще откриете и на:

www.bosch-pt.com

Екипът по консултация относно употребата на Bosch ще Ви помогне с удоволствие при въпроси за нашите продукти и техните аксесоари.

Моля, при въпроси и при поръчване на резервни части винаги посочвайте 10-цифрения каталожен номер, изписан на табелката на уреда.

България

Robert Bosch SRL
Service scule electrice
Strada Horia Măcelariu Nr. 30–34, sector 1
013937 București, România

Тел.: +359(0)700 13 667 (Български)
Факс: +40 212 331 313
Email: BoschServiceCenterBG@ro.bosch.com
www.bosch-pt.com/bg/bg/

Други сервисни адреси ще откриете на:

www.bosch-pt.com/serviceaddresses

Бракуване

С оглед опазване на околната среда електроинструментът, допълнителните приспособления и опаковката трябва да бъдат подложени на подходяща преработка за повторното използване на съдържащите се в тях суровини.



Не изхвърляйте електроинструменти при битовите отпадъци!

Само за страни от ЕС:

Съгласно европейска директива 2012/19/ЕС и хармонизирането на националното законодателство с нея електронни и електрически уреди, които не могат да се използват, трябва да бъдат събирани отделно и да бъдат предавани за оползотворяване на съдържащите се в тях суровини.

Македонски**Безбедносни напомени****Општи предупредувања за безбедност на електрични алати****⚠ ПРЕДУ-
ПРЕДУВАЊЕ**

Прочитајте ги сите напомени и упатства за безбедност.

Грешките настанати како резултат од непридржување до безбедносните напомени и упатства може да предизвикаат електричен удар, пожар и/или тешки повреди.

Зачувајте ги безбедносните предупредувања и упатства за користење и за во иднина.

Поимот „електричен алат“ во безбедносните предупредувања се однесува на електрични апарати што користат струја (кабелски) или апарати што користат батерии (акумулаторски).

Безбедност на работниот простор

- ▶ **Работниот простор одржувајте го чист и добро осветлен.** Преполни или темни простории може да доведат до несреќа.
- ▶ **Не работете со електричните алати во експлозивна околина, како на пример, во присуство на запаливи течности, гасови или прашина.** Електричните алати создаваат искри коишто може да ја запалат прашината или гасовите.

- ▶ **Држете ги децата и присутните подалеку додека работите со електричен алат.** Невниманието може да предизвика да изгубите контрола.

Електрична безбедност

- ▶ **Приклучокот на електричниот алат мора да одговара на приклучницата. Никогаш не го менувајте приклучокот. Не користите приклучни адаптери со заземјените електрични алати.** Неизменетите приклучоци и соодветните приклучници го намалуваат ризикот од струен удар.
- ▶ **Избегнувајте телесен контакт со заземјени површини, како на пример, цевки, радијатори, метални ланци и ладилници.** Постои зголемен ризик од струен удар ако вашето тело е заземјено.
- ▶ **Не ги изложувајте електричните алати на дожд или влажни услови.** Ако влезе вода во електричниот алат, ќе се зголеми ризикот од струен удар.
- ▶ **Не постапувајте несоодветно со кабелот. Никогаш не го користете кабелот за носење, влечење или исклучување од струја на електричниот алат. Кабелот чувајте го подалеку од оган, масло, остри ивици или подвижни делови.** Оштетени или заплеткани кабли го зголемуваат ризикот од струен удар.
- ▶ **При работа со електричен алат на отворено, користете продолжен кабел соодветен за надворешна употреба.** Користењето на кабел соодветен за надворешна употреба го намалува ризикот од струен удар.
- ▶ **Ако мора да работите со електричен алат на влажно место, користете заштитен уред за диференцијална струја (RCD).** Користењето на RCD го намалува ризикот од струен удар.

Лична безбедност

- ▶ **Бидете внимателни, внимавајте како работите и работете разумно со електричен алат. Не користете електричен алат ако сте уморни или под дејство на дроги, алкохол или лекови.** Еден момент на невнимание додека работите со електричните алати може да доведе до сериозна лична повреда.
- ▶ **Користете лична заштитна опрема. Секогаш носете заштита за очи.** Заштитната опрема, како на пр., маска за прав, безбедносни чевли кои не се лизгаат, шлем или заштита за уши, кои се користат за соодветни услови, ќе доведат до намалување на лични повреди.
- ▶ **Спречете ненамерно активирање. Проверете дали прекинувачот е исклучен пред да го вклучите во струја и/или со сетот на батерии, пред да го земете или носите алатот.** Носење на електричните алати со прстот позициониран на прекинувачот или вклучување во струја на електричните алати чијшто прекинувачот е вклучен, може да предизвика несреќа.
- ▶ **Отстранете каков било клуч за регулирање или француски клуч пред да го вклучите електричниот алат.** Француски клуч или клуч прикачен за

ротирачкиот дел на електричниот алат може да доведе до лична повреда.

- ▶ **Не ги пречекорувајте ограничувањата. Постојано одржувајте соодветна положба и рамнотежа.** Ова овозможува подобра контрола на електричниот алат во непредвидливи ситуации.
- ▶ **Облечете се соодветно. Не носете широка облека и накит. Косата, алиштата и ракавиците треба да бидат подалеку од подвижните делови.** Широката облека, накитот или долгата коса може да се закачат за подвижните делови.
- ▶ **Ако се користат поврзани уреди за вадење прашина и собирање предмети, проверете дали се правилно поврзани и користени.** Собирањето прашина може да ги намали опасностите предизвикани од неа.

Употреба и чување на електричните алати

- ▶ **Не го преоптоварувајте електричниот алат. Користете соодветен електричен алат за намената.** Со соодветниот електричен алат подобро, побезбедно и побрзо ќе ја извршите работата за која е наменет.
- ▶ **Не користете електричен алат ако не можете да го вклучите и исклучите со помош на прекинувачот.** Секој електричен алат којшто не може да се контролира со прекинувачот е опасен и мора да се поправи.
- ▶ **Исклучете го електричниот алат од струја и/или сетот на батерии од електричниот алат, пред да правите некакви прилагодувања, менувајте дополнителна опрема или го складирајте електричниот алат.** Со овие превентивни безбедносни мерки се намалува ризикот од случајно вклучување на електричниот алат.
- ▶ **Чувајте ги електричните алати подалеку од дофат на деца и не дозволувајте лицата кои не ракувале со електричниот алат или не се запознаени со ова упатство да работат со истиот.** Електричните алати се опасни во рацете на необучени корисници.
- ▶ **Одржување на електрични алати. Проверете го порамнувањето или прицврстување на подвижните делови, спојот на деловите и сите други услови што може негативно да влијаат врз функционирањето на електричниот алат. Ако е оштетен, однесете го електричниот алат на поправка пред да го користите.** Многу несреќи се предизвикани заради несоодветно одржување на моќните алати.
- ▶ **Острете и чистете ги алатите за сечење.** Соодветно одржуваните ивици на алатите за сечење помалку се виткаат и полесно се контролираат.
- ▶ **Електричниот алат, дополнителната опрема, деловите и др., користете ги во согласност со ова упатство, внимавајте на работните услови и работата која ја вршите.** Користењето на електричниот алат за други намени може да доведе до опасни ситуации.

Сервисирање

- ▶ **Електричниот алат сервисирајте го кај квалификувано лице кое користи само идентични резервни делови.** Со ова се овозможува безбедно одржување на електричниот алат.

Безбедносни предупредувања за ударна дупчалка

- ▶ **Носете штитници за уши.** Изложеноста на бучава може да предизвика губење на слухот.
- ▶ **Користете дополнителни рачки, доколку се испорачани со алатот.** Губење на контрола може да предизвика телесни повреди.
- ▶ **Држете го електричниот алат за изолираната површина додека сечете, за опремата за сечење и прицврстувачот да не дојдат во контакт со скриена жица.** Ако опремата за сечење и прицврстувачите дојдат во допир со „жица под напон“, може да ги изложат металните делови на електричниот алат „под напон“ и операторот може да добие струен удар.
- ▶ **Користете соодветни уреди за пребарување, за да ги пронајдете скриените електрични кабли или консултирајте се со локалното претпријатие за снабдување со електрична енергија.** Контактот со електрични кабли може да доведе до пожар и струен удар. Оштетувањето на гасоводот може да доведе до експлозија. Навлегувањето во водоводни цевки предизвикува оштетување и може да предизвика електричен удар.
- ▶ **Почекајте додека електричниот алат сосема не прекине со работа, пред да го тргнете настрана.** Алатот што се вметнува може да се блокира и да доведе до губење контрола над уредот.
- ▶ **Зацврстете го парчето што се обработува.** Доколку го зацврстите со уред за затегнување или менгеме, тогаш парчето што се обработува се држи поцврсто отколку со Вашата рака.
- ▶ **При работата, држете го електричниот алат цврсто со двете дланки и застанете во сигурна положба.** Со електричниот алат сигурно ќе управувате ако го држите со двете дланки.

Опис на производот и перформансите



Прочитајте ги сите безбедносни напомени и упатства. Грешките настанати како резултат од непридржување до безбедносните напомени и упатства може да предизвикаат електричен удар, пожар и/или тешки повреди.

Внимавајте на сликите во предниот дел на упатството за користење.

Употреба со соодветна намена

Електричниот алат е наменет за ударно дупчење во бетон, цигли и камен како и за фино длетување. Тој исто така е погоден за дупчење без удари во дрво, метал, керамика и пластика. Електричните алати со електронска регулација и лев/десен тек се исто така погодни за завртување.

Илустрација на компоненти

Нумерирањето на сликите со компоненти се однесува на приказот на електричниот алат на графичката страница.

- (1) Брзозатегнувачка заменлива глава за дупчење (GBH 240 F)
- (2) SDS plus-заменлива глава за дупчење
- (3) Прифат на алат SDS plus
- (4) Капак за заштита од прав
- (5) Чаура за заклучување
- (6) Прстен за заклучување на заменливата глава за дупчење (GBH 240 F)
- (7) Прекинувач за менување на правецот на вртење
- (8) Копче за фиксирање на прекинувачот за вклучување/исклучување
- (9) Прекинувач за вклучување/исклучување
- (10) Копче за отклучување за прекинувачот за запирање на удари/вртежи
- (11) Прекинувач за запирање на удари/вртежи
- (12) Копче за подесување на граничникот за длабочина
- (13) Граничник за длабочина
- (14) Дополнителна рачка (изолирана површина на рачката)
- (15) Рачка (изолирана површина на рачката)
- (16) Безбедносна завртка за запчестата глава за дупчење^{a)}
- (17) Запчеста глава за дупчење^{a)}
- (18) SDS plus-вратило за прифат на главата за дупчење^{a)}
- (19) Прифат за главата за дупчење (GBH 240 F)
- (20) Предна чаура за брзозатегнувачката заменлива глава за дупчење (GBH 240 F)
- (21) Затезен прстен за брзозатегнувачката заменлива глава за дупчење (GBH 240 F)
- (22) Отвор за всисување Saugfix^{a)}
- (23) Завртка за затегнување Saugfix^{a)}
- (24) Граничник за длабочина Saugfix^{a)}
- (25) Телескопска цевка Saugfix^{a)}
- (26) Пеперутка-завртка Saugfix^{a)}
- (27) Водечка цевка Saugfix^{a)}

(28) Универзален држач со SDS plus вратило за прифат¹⁾

а) Илустрираната или опишана опрема не е дел од стандардниот обем на испорака. Целосната опрема може да ја најдете во нашата Програма за опрема.

Технички податоци

Чекани за дупчење		GBH 240	GBH 240 F
Број на дел		3 611 B72 1..	3 611 B73 0..
Контрола на бројот на вртежи		●	●
Запирање на вртежи		●	●
Тек на лево/десно		●	●
Заменлива глава за дупчење		-	●
Номинална јачина	W	790	790
Број на удари	min ⁻¹	0–4200	0–4200
Јачина на поединечен удар согласно ЕРТА-Procedure 05:2016	J	2,7	2,7
Номинален број на вртежи	min ⁻¹	0–930	0–930
Прифат на алатот		SDS plus	SDS max
Дијаметар на грлото на вретеното	mm	48,5	48,5
Дијаметар на дупката макс:			
- Бетон	mm	24	24
- Сидни конструкции (со крунеста бургија)	mm	68	68
- Челик	mm	13	13
- Дрво	mm	30	30
Тежина согласно ЕРТА-Procedure 01:2014	kg	2,8	2,9
Класа на заштита		□ / II	□ / II

Податоците важат за номинален напон [U] од 230 V. Овие податоци може да отстапуваат при различни напони, во зависност од изведбата во односната земја.

Информации за бучава/вибрации

Вредностите за емисија на бучава се одредуваат согласно **EN 60745-2-6**.

Нивото на звук на електричниот алат оценето со А типично изнесува: ниво на звучен притисок **93 dB(A)**; ниво на звучна јачина **104 dB(A)**. Несигурност K = **3 dB**.

Носете заштита за слухот!

Вкупните вредности на вибрации a_h (векторски збир на три насоки) и несигурност K дадени се во согласност со **EN 60745-2-6**:

Ударно дупчење во бетон: $a_h = 13,0 \text{ m/s}^2$, K = **1,5 m/s²**,

Длетување: $a_h = 14,0 \text{ m/s}^2$, K = **1,5 m/s²**,

Нивото на вибрации наведено во овие упатства е измерено со нормирана постапка за мерење и може да се користи за меѓусебна споредба на електрични алати. Исто така може да се прилагоди за предвремена процена на оптоварувањето со вибрации.

Наведеното ниво на вибрации е за главната примена на електричниот алат. Доколку електричниот алат се користи за други примени, алатот што се вметнува отстапува од нормите или недоволно се одржува, може да отстапува нивото на вибрации. Ова може значително

да го зголеми оптоварувањето со вибрации во периодот на целокупното работење.

За прецизно одредување на оптоварувањето со вибрации, треба да се земе предвид и периодот во кој уредот е исклучен или едвај работи, а не во моментот кога е во употреба. Ова може значително да го намали оптоварувањето со вибрации во периодот на целокупното работење.

Утврдете ги дополнителните мерки за безбедност за заштита на корисникот од влијанието на вибрациите, како на пр.: одржувајте ги внимателно електричните алати и алатите за вметнување, одржувајте ја топлината на дланките, организирајте го текот на работата.

Монтажа

► Пред било каква интервенција на електричниот алат, извлечете го струјниот приклучок од сидната дозна.

Дополнителна рачка

► Користете го Вашиот електричен алат само со дополнителна рачка (14).

Навалување на дополнителната рачка (види слика А)

Дополнителната рачка (14) може да ја вртите по желба, за да може безбедно и неуморно да работите.

- Вртете го долниот дел на дополнителната рачка (14) во правец спротивно на стрелките од часовникот и навалете ја (14) во саканата позиција. Потоа повторно зацврстете го долниот дел на дополнителната рачка (14) во правец на стрелките од часовникот. Внимавајте, затезната лента на дополнителната дршка да легне во предвидениот жлеб на кукиштето.

Бирање на глава за дупчење и алат

За ударно дупчење и длетување потребен Ви е SDS-plus-алат, што ќе се вметне во SDS-plus-главата за дупчење.

За дупчење без удари во дрво, метал, керамика и пластика како и за завртување се користат алати без SDS-plus (на пр. дупчалка со цилиндрично вратило). За овие алати потребна Ви е брзозатезната глава за дупчење одн. запчеста глава за дупчење.

: SDS-plus заменливата глава за дупчење (2) може лесно да се замени со испорачаната брзозатезнувачка заменлива глава за дупчење (1).

Менување на главата за дупчење**Вметнување/вадење на запчестата глава****GBN 240**

За да може да работите со алати без SDS plus (на пр. со дупчалка со цилиндрично вратило), мора да монтирате соодветна глава за дупчење (запчеста или брзозатезнувачка глава за дупчење, опрема).

Монтирање запчеста глава за дупчење (види слика В)

- Завртете го SDS-plus-вратилото за прифат (18) во запчестата глава за дупчење (17). Зацврстете ја запчестата глава за дупчење (17) со безбедносната завртка (16). Внимавајте сигурносната завртка да има лев навој.

Вметнување запчеста глава за дупчење (види слика В)

- Искристите го крајот за вметнување на вратилото за прифат и малку намастете го.
- Запчестата глава за дупчење со вратилото за прифат ставете ја со вртење во прифатот за алат, додека самата не се заклучи.
- Проверете дали е заклучена со влечење на запчестата глава за дупчење.

Вадење на запчестата глава за дупчење

- Турнете ја чаурата за заклучување (5) наназад и извадете ја запчестата глава за дупчење (17).

Вадење/ставање на заменливата глава за дупчење**GBN 240 F****Вадење на заменливата глава за дупчење (види слика С)**

- Извлечете го наназад прстенот за заклучување на заменливата глава за дупчење (6), држете го цврсто во оваа позиција и извлечете ја напред SDS-plus-

заменливата глава за дупчење (2) одн.

брзозатезнувачката заменлива глава за дупчење (1).

- Откако ќе ја извадите, заштитете ја заменливата глава за дупчење од нечистотија.

Вметнување на заменливата глава за дупчење (види слика D)

- Искристите ја заменливата глава за дупчење пред да ја ставите и подмачкајте го лесно крајот за вметнување.
- Фатете ја SDS-plus-заменливата глава за дупчење (2) одн. брзозатезнувачката заменлива глава за дупчење (1) со целата рака. Вметнете ја заменливата глава за дупчење со вртење во прифатот за главата за дупчење (19), додека не слушнете дека е вклопена.
- Резервната глава за дупчење сама се заклучува. Проверете дали е заклучена со влечење на резервната глава за дупчење.

Промена на алат

Капакот за заштита од прав (4) го спречува навлегувањето на правта која се создава при дупчењето во прифатот на алатот. Затоа при употребата на алатот проверете дали капакот за заштита од прав (4) е оштетен.

- ▶ **Оштетениот капак за заштита од прав веднаш треба да се замени. Се препорачува ова да се изврши од страна на сервисната служба.**

Замена на алат (SDS-plus)**Ставање на SDS plus-алатот за вметнување (види слика Е)**

Со SDS-plus-главата за дупчење можете едноставно и лесно да го замените алатот што се вметнува без користење на дополнителни алати.

- **GBN 240 F:** Вметнете ја SDS-plus-заменливата глава за дупчење (2).
- Искристите го крајот за вметнување на алатот што се вметнува и малку намастете го.
- Алатот што го вметнувате ставете го со вртење во прифатот на алат, додека самиот не се заклучи.
- Проверете дали е заклучен со влечење на алатот.

Со SDS-plus-алатот за вметнување може слободно да се маневрира поради системот. Така, при празен од настанува отстапување од кружниот тек. Ова нема влијание на прецизноста на дупчењето на дупката, бидејќи дупчалката сама се центрира при дупчењето.

Вадење на SDS-plus-алатот за вметнување (види слика F)

- Турнете ја чаурата за заклучување (5) наназад и извадете ја запчестата глава за дупчење.

Замена на алат, запчеста глава за дупчење**GBN 240****Ставање на алатот за вметнување**

Напомена: Не користете алати без SDS-plus за ударно дупчење или длетување! Алатите без SDS-plus и главата за дупчење што ја користите ќе се оштетат при ударното дупчење или длетување.

- Вметнете запчеста глава за дупчење (17).

- Со вртење отворете ја запчестата глава за дупчење **(17)**, додека не се отвори за да може да вметне алатот. Вметнете го алатот.
- Клучот за затегнување на главата за дупчење ставете го во соодветните отвори на запчестата глава за дупчење **(17)** и рамномерно затегнете го алатот.
- Свртете го прекинувачот за запирање на удари/вртежи **(11)** во позиција „Дупчење“.

Вадење на алатот за вметнување

- Свртете ја чаурата на запчестата глава за дупчење **(17)** со помош на клучот за затегање на главата за дупчење во правец спротивен на стрелките на часовникот, додека не се извади алатот за вметнување.

Замена на алат, брзозатегнувачка заменлива глава за дупчење

GBN 240 F

Ставање на алатот за вметнување (види слика G)

Напомена: Не користете алати без SDS-plus за ударно дупчење или длетување! Алатите без SDS-plus и главата за дупчење што ја користите ќе се оштетат при ударното дупчење или длетување.

- Вметнете ја брзозатегнувачката заменлива глава за дупчење **(1)**.
- Држете го цврсто затезниот прстен **(21)** на брзозатегнувачката заменлива глава за дупчење. Отворете го прифатот за алат со вртење на предната чаура **(20)** додека не дојде во позиција каде може да се вметне алатот. Држете го цврсто затезниот прстен **(21)** и вртете ја предната чаура **(20)** во правец на стрелката, додека не слушнете дека е вклопена.
- Проверете дали е зацврстена со влечење на алатот.

Напомена: Доколку прифатот за алат е отворен до крај, при вртење на истиот може да се слушне како се вклопува, а сепак да не се затвора.

Во овој случај, свртете ја еднаш предната чаура **(20)** во правец спротивен на стрелката. Потоа може да се затвори алатот за прифат.

- Свртете го прекинувачот за запирање на удари/вртежи **(11)** во позиција „Дупчење“.

Вадење на алатот за вметнување (види слика H)

- Држете го цврсто затезниот прстен **(21)** на брзозатегнувачката заменлива глава за дупчење. Отворете го прифатот за алат со вртење на предната чаура **(20)** во правец на стрелката, додека не дојде во позиција каде може да се извади алатот.

Вшмукување на прав/струготини

Правта од материјалите како на пр. слоеви боја, некои видови дрво, минерали и метал може да биде штетна по здравјето. Допирањето или вдишувањето на таквата прав може да предизвика алергиски реакции и/или заболувања на дишните патишта на корисникот или лицата во околината. Одредени честички прав како на пр. прав од даб или бука важат за канцерогени, особено доколку се во

комбинација со дополнителни супстанции (хромат, средства за заштита на дрво). Материјалите што содржат азбест смеат да бидат обработувани само од страна на стручни лица.

- Затоа, доколку е возможно, користете соодветен вшмукувач за прав за материјалот што се обработува.
- Погрижете се за добра проветреност на работното место.
- Се препорачува носење на маска за заштита при вдишувањето со класа на филтер P2.

Внимавајте на важечките прописи на Вашата земја за материјалот кој го обработувате.

► Избегнувајте собирање прав на работното место.

Правта лесно може да се запали.

Всисување на прав со Saugfix (опрема)

Монтирање на уред за всисување (види слика I)

За вшмукување на правта потребен ви е Saugfix (опрема). При дупчењето Saugfix амортизира нанасад, така што главата на Saugfix секогаш стои припиена на подлогата.

- Притиснете го копчето за подесување на граничникот за длабочина **(12)** и извадете го граничникот за длабочина **(13)**. Одново притиснете го копчето **(12)** и вметнете го Saugfix однапред во дополнителната рачка **(14)**.
- Приклучете едно црево за всисување (дијаметар 19 mm, опрема) на отворот за всисување **(22)** на Saugfix.

Всисувачот за прашина мора да е соодветен на материјалот на парчето што се обработува.

При всисување на честички прав кои се особено опасни по здравје, канцерогени или суви, користете специјален всисувач.

Подесување на длабочината на дупчење на Saugfix (види слика J)

Саканата длабочина на дупчење **X** може да се утврди и при монтиран Saugfix.

- Вметнете го SDS-plus-алатот за вметнување до крај во прифатот за алат SDS-plus **(3)**. Инаку, доколку SDS-plus-алатот е лабаво наместен, може да доведе до погрешно подесување на длабочината на дупчење.
- Олабавете ја пеперутка-завртката **(26)** на Saugfix.
- Поставете го електричниот апарат без да го вклучувате на местото каде треба да дупчите. SDS-plus-алатот за вметнување притоа мора да легне на површината.
- Водечката цевка **(27)** на Saugfix поставете ја во држачот, така што главата на Saugfix ќе легне на површината за дупчење. Не ја туркајте водечката цевка **(27)** над телескопската цевка **(25)** повеќе одошто е потребно, доволно е да се гледа што е можно поголем дел од скалата од телескопската цевка **(25)**.
- Повторно затегнете ја пеперутка-завртката **(26)**. Олабавете ја завртката за затегнување **(23)** на граничникот за длабочина на Saugfix.

- Поместете го граничникот за длабочина (24) на телескопската цевка (25), така што растојанието прикажано на сликата X ќе одговара на длабочината на дупчење што сакате да ја постигнете.
- Прицврстете ја завртката за зацврстување (23) во оваа позиција.

Употреба

Ставање во употреба


- **Внимавајте на електричниот напон! Напонот на изворот на струја мора да одговара на оној кој е наведен на спецификационата плочка на електричниот уред. Електричните алати означени со 230 V исто така може да се користат и на 220 V.**

Подесување на режимот на работа


Со прекинувачот за запирање на удари/вртежи (11) изберете го начинот на работа на електричниот алат.


- За да го промените начинот на работа, притиснете го копчето за отклучување (10) и свртете го прекинувачот за запирање на удари/вртежи (11) во саканата позиција додека не слушнете дека се вклопил.

Напомена: Променете го режимот на работа само доколку електричниот алат е исклучен! Инаку електричниот алат може да се оштети.

 Позиција за **ударно дупчење** во бетон или камен

 Позиција за **Дупчење** без удари во дрво, метал, керамика и пластика како и за **Завртување**

 Позиција **Vario-Lock** за подесување на позицијата на длетото
Во оваа позиција, прекинувачот за запирање на удари/вртежи (11) не се вклопува.



 Позиција за **Длетување**

Поставете го правецот на вртење

Со прекинувачот за менување на правецот за вртење (7) може да го промените правецот на вртење на електричниот алат. Доколку прекинувачот за вклучување/исклучување (9) е притиснат, ова не е возможно.

- **Прекинувачот за менување на правецот на вртење (7) активирајте го само кога електричниот алат е во празен од.**

Правецот на вртење при ударно дупчење, дупчење и длетување секогаш поставувајте го на десен тек.

- **Тек на десно:** свртете го прекинувачот за правец на вртење (7) од двете страни до крај во позиција .
- **Тек на лево:** свртете го прекинувачот за правец на вртење (7) од двете страни до крај во позиција .

Вклучување/исклучување

- За **вклучување** на електричниот алат притиснете на прекинувачот за вклучување/исклучување (9).
- За **фиксирање** на прекинувачот за вклучување/исклучување (9) држете го истиот притиснат и дополнително притиснете на копчето за фиксирање (8).
- За **исклучување** на електричниот алат отпуштете го прекинувачот за вклучување/исклучување (9). При фиксиран прекинувач за вклучување/исклучување (9), најпрво притиснете го и потоа отпуштете го.

Подесување на бројот на вртежи/удари

Бројот на вртежите/ударите на вклучениот електричен алат може да го регулирате бесстепенно, во зависност од тоа колку подалеку ќе го притиснете прекинувачот за вклучување/исклучување (9).

Со нежно притискање на прекинувачот за вклучување/исклучување (9) се постигнува мал број на вртежи/удари. Со зголемување на притисокот се зголемува и бројот на вртежи/удари.

Промена на позицијата за длетување (Vario-Lock)

Длетото може да го фиксирате во 36 позиции. Притоа, може да ја користите оптималната работна позиција.

- Ставете го длетото во прифатот за алат.
- Свртете го прекинувачот за запирање на удари/вртежи (11) во позиција „Vario-Lock“.
- Свртете го алатот за вметнување во саканата позиција за длетување.
- Свртете го прекинувачот за запирање на удари/вртежи (11) во позиција „Длетување“. Со тоа, прифатот за алат ќе се фиксира.
- Поставете го правецот на вртење за длетување на десен тек.

Совети при работењето

Подесување на длабочината на дупчење (види слика K)

Со граничникот за длабочина (13) може да се утврди длабочината на дупчење X.

- Притиснете го копчето за подесување на граничникот за длабочина (12) и поставете го граничникот за длабочина во дополнителната рачка (14). Избраздениот дел на граничникот за длабочина (13) мора да покажува надолу.
- Вметнете го SDS-plus-алатот за вметнување до крај во прифатот за алат SDS-plus (3). Инаку, доколку SDS-

- plus-алатот е лабаво наместен, може да доведе до погрешно подесување на длабочината на дупчење.
- Извлечете го граничникот за длабочина до степен што растојанието меѓу врвот на дупчалката и врвот на граничникот за длабочина ќе одговара на саканата длабочина на дупчење X.

Спојка за заштита од преоптоварување

- ▶ Доколку алатот што се вметнува се стегне или заглави, ќе се прекине погонот на вратилото за дупчење. Електричниот алат секогаш држете го цврсто со двете дланки поради јачината со која работи и застанете во сигурна положба.
- ▶ Исклучете го електричниот алат и олабавете го алатот што се вметнува, доколку се блокира електричниот алат. Доколку вклучите блокиран алат за дупчење настануваат многу моменти на блокирање.

Вметнување на битови за одвртувач (види слика L)

- ▶ Електричниот алат ставете го на навртката/завртката само доколку е исклучен. Доколку алатите што се вметнуваат се вклучени и се вртат, тие може да се превртат.

За користење на битовите за одвртувач потребен ви е универзален држач (28) со SDS-plus-вратило за прифат (опрема).

- Исчистете го крајот за вметнување на вратилото за прифат и малку намастете го.
- Универзалниот држач ставете го со вртење во прифатот на алат, додека самиот не се заклучи.
- Проверете дали е заклучена со влечење на универзалниот држач.
- Ставете еден бит за одвртувач на универзалниот држач. Користете само битови што се соодветни на главата за завртување.
- За вадење на универзалниот држач вметнете ја чаурата за заклучување (5) наназад и извадете го универзалниот држач (28) од прифатот за алат.

Одржување и сервис

Одржување и чистење

- ▶ Пред било каква интервенција на електричниот алат, извлечете го струјниот приклучок од ѕидната дозна.
- ▶ Одржувајте ги чисти електричниот алат и отворите за проветрување, за да може добро и безбедно да работите.

Доколку е потребно користење на приклучен кабел, тогаш набавете го од **Bosch** или специјализирана продавница за **Bosch**-електрични алати, за да избегнете загрозување на безбедноста.

- ▶ Оштетениот капак за заштита од прав веднаш треба да се замени. Се препорачува ова да се изврши од страна на сервисната служба.

- Исчистете го прифатот за алат (3) по секоја употреба.

Сервисна служба и совети при користење

Сервисната служба ќе одговори на Вашите прашања во врска со поправката и одржувањето на Вашиот производ како и резервните делови. Ознаки за експлозија и информации за резервните делови исто така ќе најдете на: www.bosch-pt.com

Тимот за советување при користење на Bosch ќе ви помогне доколку имате прашања за нашите производи и опрема.

За сите прашања и нарачки на резервни делови, Ве молиме наведете го 10-цифрениот број од спецификационата плочка на производот.

Северна Македонија

Д.Д.Електрис
Сава Ковачевиќ 47Њ, број 3
1000 Скопје
Е-пошта: dimce.dimcev@servis-bosch.mk
Интернет: www.servis-bosch.mk
Тел./факс: 02/ 246 76 10
Моб.: 070 595 888

Д.П.Т.У "РОЈКА"
Јани Лукровска бб; Т.Ц Автокоманда локал 69
1000 Скопје
Е-пошта: servisrojka@yahoo.com
Тел: +389 2 3174-303
Моб: +389 70 388-520, -530

Дополнителни адреси на сервиси може да најдете под:

www.bosch-pt.com/serviceaddresses

Отстранување

Електричните алати, опремата и амбалажите треба да се отстранат на еколошки прифатлив начин.



Не ги фрлајте електричните алати во домашната канта за отпадоци!

Само за земјите од ЕУ:

Според Европската регулатива 2012/19/EU за електрични и електронски уреди и нивната имплементација во националното право, електричните алати што се вон употреба мора одделно да се собираат и да се рециклираат на еколошки прифатлив начин.

Srpski

Bezbednosne napomene

Opšta upozorenja za električne alate

UPOZORENJE Čitajte sva upozorenja i uputstva.
Propusti kod pridržavanja

upozorenja i uputstava mogu imati za posledicu električni udar, požar i/ili teške povrede.

Čuvajte sva upozorenja i uputstva za buduću upotrebu.

Pojam „električni alat“ upotrebljen u upozorenjima odnosi se na električne alate sa pogonom na struju (sa kablom) i na električne alate sa akumulatorskim pogonom (bez kabla).

Sigurnost radnog područja

- ▶ **Držite vaše radno područje čisto i dobro osvetljeno.** Nered ili neosvetljena radna područja mogu voditi nesrećama.
- ▶ **Ne radite sa električnim alatom u okolini ugroženoj eksplozijom, u kojoj se nalaze zapaljive tečnosti, gasovi ili prašina.** Električni alati stvaraju varnice koje mogu zapaliti prašinu ili isparenja.
- ▶ **Držite podalje decu i druge osobe za vreme korišćenja električnog alata.** Stvari koje vam odvrću pažnju mogu dovesti do gubitka kontrole.

Električna sigurnost

- ▶ **Priključni utikač električnog alata mora odgovarati utičnici. Utikač ne sme nikako da se menja. Ne upotrebljavajte adaptere utikača zajedno sa električnim alatima zaštićenim uzemljenjem.** Nemodifikovani utikači i odgovarajuće utičnice smanjuju rizik od električnog udara.
- ▶ **Izbegavajte kontakt telom sa uzemljenim površinama kao što su cevi, radijatori, šporeti i frižideri.** Postoji povećani rizik od električnog udara ako je vaše telo uzemljeno.
- ▶ **Držite električni alat što dalje od kiše ili vlage.** Prodor vode u električni alat povećava rizik od električnog udara.
- ▶ **Kabl ne koristite u druge svrhe. Nikada ne koristite kabl za nošenje električnog alata, ne vucite ga i ne izvlačite ga iz utičnice. Držite kabl dalje od vreline, ulja, oštrih ivica ili pokretnih delova.** Oštećeni ili umršeni kablovi povećavaju rizik od električnog udara.
- ▶ **Ako sa električnim alatom radite na otvorenom, upotrebljavajte samo produžne kablove koji su pogodni za upotrebu na otvorenom.** Upotreba kabla pogodnog za upotrebu na otvorenom smanjuje rizik od električnog udara.
- ▶ **Ako ne možete da izbegnete rad sa električnim alatom u vlažnoj okolini, koristite zaštitni uređaj diferencijalne struje (RCD).** Upotreba zaštitnog uređaja diferencijalne struje smanjuje rizik od električnog udara.

Sigurnost osoblja

- ▶ **Budite pažljivi, pazite na to šta radite i postupajte razumno tokom rada sa vašim električnim alatom. Ne koristite električni alat ako ste umorni ili pod uticajem droge, alkohola ili lekova.** Momenat nepažnje kod upotrebe električnog alata može rezultirati ozbiljnim povredama.
- ▶ **Nosite ličnu zaštitnu opremu. Uvek nosite zaštitne naočare.** Zaštitna oprema, kao što su maske za prašinu, sigurnosne cipele koje se ne klizaju, šlem ili zaštita za

sluh, smanjuju rizik od povreda kada se koriste u odgovarajućim uslovima.

- ▶ **Izbegavajte nenamerno puštanje u rad. Uverite se da je električni alat isključen, pre nego što ga priključite na struju i/ili na akumulator, uzmete ga ili nosite.** Nošenje električnog alata sa prstom na prekidaču ili priključivanje na struju uključenog električnog alata vodi do nesreće.
- ▶ **Uklonite bilo kakve ključeve za podešavanje ili ključeve za zavrtnjeve, pre nego što ukljućite električni alat.** Ostavljanje ključa za zavrtnjeve ili ključa prikloženog na rotirajući deo električnog alata može rezultirati ličnom povredom.
- ▶ **Izbegavajte neprirodno držanje tela. Pobrinite se uvek da stabilno stojite i u svako doba održavajte ravnotežu.** Ovo omogućava bolje upravljanje električnim alatom u neočekivanim situacijama.
- ▶ **Nosite pogodnu odeću. Ne nosite široku odeću ili nakit. Držite kosu, odeću i rukavice dalje od pokretnih delova.** Široku odeću, nakit ili dugu kosu mogu zahvatiti pokretni delovi.
- ▶ **Ako mogu da se montiraju uređaji za usisavanje i skupljanje prašine, uverite se da li su priključeni i upotrebljeni kako treba.** Usisavanje prašine može smanjiti rizike koji su povezani sa prašinom.

Upotreba i briga o električnim alatima

- ▶ **Ne preopterećujte aparat. Upotrebljavajte električni alat koji je pogodan za vaš zadatak.** Odgovarajući električni alat radi bolje i sigurnije tempom za koji je projektovan.
- ▶ **Ne koristite električni alat čiji je prekidač u kvaru.** Svaki električni alat koji se ne može kontrolisati prekidačem je opasan i mora se popraviti.
- ▶ **Izvućite utikač iz utičnice i/ili uklonite akumulator pre nego što preduzmete podešavanja na aparatu, promenu delova pribora ili ostavite aparat.** Takve preventivne sigurnosne mere smanjuju rizik od slučajnog pokretanja električnog alata.
- ▶ **Čuvajte nekorisćene električne alate izvan dometa dece i ne dozvoljavajte korišćenje alata osobama koje ne poznaju isti ili nisu pročitale ova uputstva.** U rukama neobučanih korisnika električni alati postaju opasni.
- ▶ **Održavajte brižljivo električni alat. Proverite da li pokretni delovi aparata besprekorno funkcionišu i da li su dobro povezani, da li su delovi možda polomljeni ili su tako oštećeni da je ugroženo funkcionisanje električnog alata. Pre upotrebe popravite alat ukoliko je oštećen.** Mnoge nesreće su prouzrokovane lošim održavanjem električnih alata.
- ▶ **Održavajte alate za sečenje oštre i čiste.** Sa adekvatno održanim alatom za sečenje sa oštrim sečivima manja je verovatnoća da će doći do zapinjanja i upravljanje je jednostavnije.
- ▶ **Upotrebljavajte električni alat, pribor, alate koji se umeću itd. prema ovim uputstvima. Obratite pažnju pritom na uslove rada i posao koji morate obaviti.**

Upotreba električnog alata za namene drugačije od predviđenih može voditi opasnim situacijama.

Servisiranje

- ▶ **Neka vam vaš električni alat popravlja samo kvalifikovano osoblje, koristeći samo originalne rezervne delove.** Ovo će osigurati očuvanje bezbednosti električnog alata.

Bezbednosna upozorenja za čekić

- ▶ **Nosite štitnike za uši.** Izloženost buci može dovesti do gubitka sluha.
- ▶ **Koristite dodatnu dršku(e) ako su dostavljene sa alatom.** Gubitak kontrole može dovesti do povrede.
- ▶ **Električni alat držite za izolovane prihvatne površine prilikom izvođenja operacije gde rezni pribor ili pričvršćivač može doći u kontakt sa skrivenim žicama ili sopstvenim kablom.** Rezni pribor i pričvršćivači koji dođu u kontakt sa provodnom žicom mogu dovesti do toga da izloženi metalni delovi električnog alata postanu provodnici, što rukovaoca može izložiti električnom udaru.
- ▶ **Koristite odgovarajuće aparate za detekciju, da biste pronašli skrivene vodove snabdevanja, ili pozovite lokalnog distributera električne energije.** Kontakt sa električnim vodovima može da dovede do požara i strujnog udara. Oštećenja gasovoda mogu da dovedu do eksplozije. Prodiranje u cevovod sa vodom može da uzrokuje materijalnu štetu ili strujni udar.
- ▶ **Sačekajte da se električni alat umiri, pre nego što ga odložite.** Upotrebjeni alat se može zakačiti i gubitkom kontrole voditi preko električnog alata.
- ▶ **Obezbedite radni komad.** Radni komad koji čvrsto drže zatezni uređaji ili stega sigurniji je nego kada se drži rukom.
- ▶ **Električni alat tokom rada držite čvrsto obema rukama i pobrinite se za stabilnu poziciju.** Električni alat se sigurnije vodi sa obe ruke.

Opis proizvoda i primene



Pročitajte sve bezbednosne napomene i uputstva. Propusti u poštovanju bezbednosnih napomena i uputstava mogu da prouzrokuju električni udar, požar i/ili teške povrede.

Vodite računa o slikama u prednjem delu uputstva za rad.

Predviđena upotreba

Električni alat je predviđen za udarno bušenje u betonu, cigli i kamenu kao i za lake radove sa dletom. Takođe je

adekvatan za bušenje bez udara u drvetu, metalu, keramici i plastici. Električni alati sa elektronskom regulacijom i desnim i levim smerom su takođe pogodni za uvrtnja.

Prikazane komponente

Označavanje brojevima komponenti sa slika odnosi se na prikaz električnog alata na grafičkoj strani.

- (1) Promenljiva brzostezna glava (GBH 240 F)
- (2) SDS plus promenljiva stezna glava
- (3) Prihvat za alat SDS plus
- (4) Kapica za zaštitu od prašine
- (5) Čaura za blokadu
- (6) Prsten za blokadu promenljive stezne glave (GBH 240 F)
- (7) Preklopni prekidač za smer obrtanja
- (8) Taster za fiksiranje prekidača za uključivanje/isključivanje
- (9) Prekidač za uključivanje/isključivanje
- (10) Taster za deblokiranje prekidača za zaustavljanje udarnog/obrtnog rada
- (11) Prekidač za zaustavljanje udarnog/obrtnog rada
- (12) Taster za podešavanje graničnika za dubinu
- (13) Graničnik za dubinu
- (14) Dodatna drška (izolirana površina za držanje)
- (15) Ručka (izolirana površina za držanje)
- (16) Sigurnosni zavrtnaj za nazubljenu steznu glavu^{a)}
- (17) Nazubljena stezna glava^{a)}
- (18) SDS plus prihvatna osovinica za steznu glavu^{a)}
- (19) Prihvat za steznu glavu (GBH 240 F)
- (20) Prednja čaura za promenljivu brzosteznu glavu (GBH 240 F)
- (21) Prsten za držanje za promenljivu brzosteznu glavu (GBH 240 F)
- (22) Otvor za usisavanje Saugfix^{a)}
- (23) Stezni zavrtnaj Saugfix^{a)}
- (24) Graničnik za dubinu Saugfix^{a)}
- (25) Teleskopska cev Saugfix^{a)}
- (26) Leptir zavrtnaj Saugfix^{a)}
- (27) Cevna vodica Saugfix^{a)}
- (28) Univerzalni držač sa SDS plus prihvatnom osovinom^{a)}

a) Prikazani ili opisani pribor ne spada u standardno pakovanje. Kompletni pribor možete da nađete u našem programu pribora.

Tehnički podaci

Udarna bušilica	GBH 240	GBH 240 F
Broj artikla	3 611 B72 1..	3 611 B73 0..
Kontrola broja obrtaja	●	●

Udarana bušilica		GBH 240	GBH 240 F
Zaustavljanje obrtnog rada		●	●
Desni/levi smer		●	●
Promenljiva stezna glava		-	●
Nominalna ulazna snaga	W	790	790
Broj udara	min ⁻¹	0–4200	0–4200
Jačina pojedinačnog udara u skladu sa EPTA-Procedure 05:2016	J	2,7	2,7
Nominalni broj obrtaja	min ⁻¹	0–930	0–930
Prihvatač za alat		SDS plus	SDS max
Prečnik vrata vretena	mm	48,5	48,5
Prečnik bušenja maks.:			
– Beton	mm	24	24
– Zid (sa burgijom sa šupljom krunicom)	mm	68	68
– Čelik	mm	13	13
– Drvo	mm	30	30
Težina u skladu sa EPTA-Procedure 01:2014	kg	2,8	2,9
Klasa zaštite		□/II	□/II

Podaci važe za nominalne napone [U] od 230 V. Kod napona koji odstupaju i izvođenja specifičnih za zemlje ovi podaci mogu da variraju.

Informacije o buci/vibracijama

Vrednosti emisije buke utvrđene u skladu sa **EN 60745-2-6**.

Nivo buke električnog alata vrednovan sa A iznosi tipično: nivo zvučnog pritiska **93 dB(A)**; nivo zvučne snage **104 dB(A)**. Nesigurnost K = **3 dB**.

Nosite zaštitu za sluh!

Ukupne vrednosti vibracija a_h (vektorski zbir tri pravca) i nesigurnost K utvrđeni prema **EN 60745-2-6**:

Udarno bušenje u betonu: $a_h = 13,0 \text{ m/s}^2$, $K = 1,5 \text{ m/s}^2$,

Dletovanje: $a_h = 14,0 \text{ m/s}^2$, $K = 1,5 \text{ m/s}^2$,

Nivo vibracija naveden u ovim uputstvima je izmeren prema standardizovanom mernom postupku i može se koristiti za međusobno poređenje električnih alata. Pogodan je i za privremenu procenu opterećenja vibracijama.

Navedeni nivo vibracija predstavlja prvenstveno primenu električnog alata. Ako se svakako električni alat upotrebljava za druge namene sa drugim upotrebljenim alatima ili nedovoljno održavanja, može doći do odstupanja nivoa vibracija. Ovo može u značajnoj meri povećati opterećenje vibracijama preko celog radnog vremena.

Za tačnu procenu opterećenja vibracijama trebalo bi uzeti u obzir i vreme, u kojem je uređaj uključen ili radi, međutim nije stvarno u upotrebi. Ovo može značajno redukovati opterećenje vibracijama preko celog radnog vremena.

Utvrđite dodatne sigurnosne mere radi zaštite korisnika od delovanja vibracija kao na primer: održavanje električnog alata i upotrebljenog alata, održavanje toplih ruku, organizacija radnih postupaka.

Montaža

► Izvucite pre svih radova na električnom alatu mrežni utikač iz utičnice.

Pomoćna ručka

► Električni alat koristite samo sa dodatnom drškom (14).

Zakretanje pomoćne ručke (videti sliku A)

Dodatnu dršku (14) možete da iskrenete po želji, radi postizanja bezbednog položaja, koji tokom rada ne zamara.

– Okrenite donji deo pomoćne ručke (14) suprotno od smera kretanja kazaljke na satu i zakrenite pomoćnu ručku (14) u željeni položaj. Zatim ponovo čvrsto uvrnite donji deo pomoćne ručke (14) u smeru kretanja kazaljke na satu.

Pazite na to, da zatezna traka pomoćne ručke bude u žlebu na kućištu predviđenom za to.

Biranje stezne glave i alata

Za udarno bušenje i dletovanje neophodan vam je SDS-plus alat, koji se ubacuje u SDS-plus steznu glavu.

Za bušenje bez udaraca u drvetu, metalu, keramici i plastici kao i za uvrtnje koriste se alati bez SDS-plus (na primer bušenje sa cilindričnim rukavcem). Za ove alate neophodna vam je brzostezna glava odnosno stezna glava sa zupčastim vencem.

: SDS-plus promenljiva stezna glava (2) se lako može zameniti isporučenom promenljivom brzosteznom glavom (1).

Promena stezne glave

Umetanje/skidanje nazubljene stezne glave

GBH 240

Da biste mogli da radite da alatima bez SDS plus (npr. bušilica sa cilindričnim rukavcem), morate da namontirate odgovarajuću steznu glavu (nazubljena stezna glava ili brzostezna glava, pribor).

Montiranje nazubljene stezne glave (videti sliku B)

- Zavrnite SDS-plus prihvat (18) u steznu glavu sa zupčastim vencem (17). Osigurajte nazubljenu steznu glavu (17) sigurnosnim zavrtnjem (16). **Obratite pažnju na to da sigurnosni zavrtnj ima levi navoj.**

Postavljanje nazubljene stezne glave (videti sliku B)

- Očistite kraj rukavca za prihvat koji se utiče i malo ga namastite.
- Ubacite nazubljenu steznu glavu sa rukavcem za prihvat u prihvat alata okrećući sve dok se automatski ne blokira.
- Prekontrolišite blokadu povlačeći nazubljenu steznu glavu.

Skidanje nazubljene stezne glave

- Povucite čauru za blokadu (5) unazad i skinite nazubljenu steznu glavu (17).

Vađenje promenljive stezne glave/montaža

GBH 240 F

Skidanje promenljive stezne glave (videti sliku C)

- Promenljivu steznu glavu (6) povucite unazad, zadržite je u tom položaju i zatim povucite SDS-plus promenljivu steznu glavu (2) odnosno promenljivu brzosteznu glavu (1) unapred.
- Zaštitite promenljivu steznu glavu posle skidanja od prljanja.

Umetanje promenljive stezne glave (videti sliku D)

- Očistite promenljivu steznu glavu pre montaže i blago podmažite utični kraj.
- Obuhvatite SDS-plus promenljivu steznu glavu (2) odnosno promenljivu brzosteznu glavu (1) celom rukom. Promenljivu steznu glavu okretanjem postavite na prihvat za steznu glavu (19), tako da čujete jasan zvuk uleganja.
- Promenljiva stezna glava se blokira automatski. Prekontrolišite blokadu vukući za promenljivu steznu glavu.

Promena alata

Zaštitni poklopac za prašinu (4) u velikoj meri sprečava prodiranje prašine od bušenja u prihvat za alat za vreme rada. Pazite pri upotrebi alata na to, da se zaštitni poklopac za prašinu (4) ne ošteti.

- **Oštećen zaštitni poklopac od prašine odmah zamenite. Preporučuje se da ovo uradi servis.**

Zamena alata (SDS-plus)

Umetanje SDS plus nastavka (videti sliku E)

Sa SDS-plus steznom glavom možete električni alat jednostavno i udobno menjati bez upotrebe dodatnih alata.

- **GBH 240 F:** Postavite SDS-plus promenljivu steznu glavu (2).
- Očistite utični kraj namenskog alata i blago ga podmažite.
- Ubacite namenski alat u prihvat za alat okrećući ga tako da automatski bude blokiran.
- Prekontrolišite blokadu povlačenjem alata.

SDS-plus upotrebljeni alat je slobodno pokretljiv uslovljeno sistemom. Usled toga ne pojavljuje se u praznom hodu odstupanje u okretanju. Ovo nema nikakvog uticaja na tačnost otvora za bušenje, pošto se burgija pri bušenju automatski centrira.

Skidanje SDS-plus alata za umetanje (pogledaj sliku F)

- Povucite čauru za blokadu (5) unazad i izvadite alat za umetanje.

Promena alata za nazubljenu steznu glavu

GBH 240

Ubacivanje nastavka

Napomena: Alate bez SDS-plus sistema nemojte koristiti za dletovanje! Alati bez SDS-plus i Vaša stezna glava se oštećuju pri bušenju sa čekićem i dletom.

- Umetnite nazubljenu steznu glavu (17).
- Okretanjem otvarajte nazubljenu steznu glavu (17) dok se ne otvori dovoljno da bi se alat mogao umetnuti. Ubacite alat.
- Umetnite ključ za steznu glavu u odgovarajuće otvore nazubljene stezne glave (17) i ujednačeno zategnite alat.
- Okrenite prekidač za zaustavljanje udarnog/obrtnog rada (11) u položaj „Bušenje“.

Skidanje nastavka

- Okrećite čauru nazubljene stezne glave (17) pomoću ključa za steznu glavu u smeru suprotnom smeru kretanja kazaljki na satu, tako da uklanjanje namenskog alata bude moguće.

Zamena alata sa promenljivom brzosteznom glavom

GBH 240 F

Ubacivanje nastavka (videti sliku G)

Napomena: Alate bez SDS-plus sistema nemojte koristiti za dletovanje! Alati bez SDS-plus i Vaša stezna glava se oštećuju pri bušenju sa čekićem i dletom.

- Postavite promenljivu brzosteznu glavu (1).
- Držite prsten za fiksiranje (21) za promenljivu brzosteznu glavu. Okretanjem prednje čaure (20) otvorite prihvat za alat tako da se alat može umetnuti. Držite prsten za držanje (21) i snažno okrenite prednju čauru (20) u pravcu strelice, tako da se jasno čuje čegrtanje.
- Prekontrolišite čvrsto naleganje povlačenjem alata.

Napomena: Ukoliko je prihvat za alat otvoren do graničnika, prilikom zavrtnja prihvata se može čuti čegrtanje, a prihvat za alat se ne da zatvoriti.

U tom slučaju jedanput okrenite prednju čauru (20)

suprotno od pravca strelice. Posle toga može se zatvoriti prihvat za alat.

- Okrenite prekidač za zaustavljanje udarnog/obrtnog rada (11) u položaj „Bušenje“.

Uklanjanje nastavka (videti sliku H)

- Držite prsten za fiksiranje (21) za promenljivu brzosteznu glavu. Okretanjem prednje čaure (20) u pravcu strelice otvorite prihvat za alat, tako da se alat može skinuti.

Usisavanje prašine/piljevine

Prašine od materijala kao što je premaz koji sadrži olovo, neke vrste drveta, minerali i metal mogu biti štetni po zdravlje. Dodir ili udisanje prašine mogu izazvati alergijske reakcije i/ili oboljenja disajnih puteva radnika ili osoba koje se nalaze u blizini.

Neke prašine kao od hrasta i bukve važe kao izazivači raka, posebno u vezi sa dodatnim materijama za obradu drveta (hromati, zaštitna sredstva za drvo). Sa materijalom koji sadrži azbest smeju raditi samo stručnjaci.

- Koristite što je više moguće usisavanje prašine pogodno za materijal.
- Pobrinite se za dobro provetranje radnog mesta.
- Preporučuje se, da se nosi zaštitna maska za disanje sa klasom filtera P2.

Obratite pažnju na propise za materijale koje treba obrađivati u Vašoj zemlji.

- **Izbegavajte sakupljanje prašine na radnom mestu.** Prašine se mogu lako zapaliti.

Sistem za usisavanje prašine sa Saugfix-om (pribor)

Montaža sistema za usisavanje (videti sliku I)

Za usisavanje prašine potreban je Saugfix (pribor). Pri bušenju deluje Saugfix kao opruga, tako da je glava Saugfix-a uvek zaptivena na podlozi.

- Pritisnite taster za podešavanje graničnika dubine (12) i uklonite graničnik dubine (13). Ponovo pritisnite taster (12) i sa prednje strane postavite Saugfix u dodatnu ručicu (14).
- Postavite usisno crevo (prečnik 19 mm, pribor) u usisni otvor (22) Saugfix-a.

Usisivač mora biti pogodan za materijal koji treba obrađivati. Koristite specijalni usisivač prilikom usisavanja po zdravlje štetnih prašina, prašina koje izazivaju rak ili suvih prašina.

Podešavanje dubine bušenja na Saugfix-u (videti sliku J)

Željenu dubinu bušenja X možete da utvrdite i pri montiranom Saugfix-u.

- Pomerite SDS-plus-upotrebljeni alat do graničnika u prihvat za alat SDS-plus-a (3). Inače pokretljivost SDS-plus alata može da dovede do pogrešnog podešavanja dubine bušenja.
- Otpustite leptirasti zavrtnj (26) na Saugfix-u.
- Stavite električni alat čvrsto na mesto koje treba bušiti, ali ga nemojte još uključivati. SDS-plus upotrebljeni alat mora pritom nalegati na površinu.
- Cevnu vodnicu (27) Saugfix-a tako pomerajte u njenom nosaču, da glava Saugfix-a naleže na površinu koja treba da se buši. Ne gurajte vodnu cev (27) preko teleskopske

cevi (25) dalje nego što je potrebno, tako da što veći deo skale na teleskopskoj cevi (25) ostane vidljiv.

- Ponovo čvrsto zategnite leptir zavrtnj (26). Olabavite zavrtnj za zatezanje (23) na graničniku dubine Saugfix-a.
- Graničnik za dubinu (24) tako pomerite na teleskopskoj cevi (25), da rastojanje X koje je prikazano na slici odgovara Vašoj željenoj dubini bušenja.
- Zategnite stezni zavrtnj (23) u ovom položaju.

Režim rada

Puštanje u rad

- **Obratite pažnju na napon mreže! Napon strujnog izvora mora biti usaglašen sa podacima na tipskoj tablici električnog alata. Električni alati označeni sa 230 V mogu da rade i sa 220 V.**

Podešavanje vrste rada

Pomoću prekidača za zaustavljanje udarnog/obrtnog rada (11) birajte režim rada električnog alata.

- Da biste promenili režim rada, pritisnite taster za deblokadu (10) i okrenite prekidač za zaustavljanje udarnog/obrtnog rada (11) u željenu poziciju, tako da čujno ulegne.

Napomena: Menjajte vrstu rada samo kada je električni alat isključen! U protivnom, električni alat se može oštetiti.



Podešavanje smera okretanja

Sa preklopnikom za smer obrtanja (7) možete menjati smer okretanja električnog alata. Kada je prekidač za uključivanje/isključivanje (9) pritisnut, ovo nije moguće.

- **Preklopni prekidač za smer obrtanja (7) pritisnite samo kada je električni alat u stanju mirovanja.**

Postavite smer okretanja za udarno bušenje, bušenje i dletovanje uvek na desni smer.

- **Kretanje udesno:** Gurnite preklopni prekidač za smer obrtanja (7) sa obe strane do graničnika u poziciju ◀.

- **Kretanje ulevo:** Gurnite preklopni prekidač za smer obrtanja (7) sa obe strane do graničnika u poziciju ➡.

Uključivanje/isključivanje

- Za **uključivanje** električnog alata, pritisnite prekidač za uključivanje/isključivanje (9).
- Za **blokadu** prekidača za uključivanje/isključivanje (9), držite ga pritisnutim i dodatno pritisnite taster za fiksiranje (8).
- Za **isključivanje** električnog alata, otpustite prekidač za uključivanje/isključivanje (9). Kod blokiranog prekidača za uključivanje/isključivanje (9) prvo ga pritisnite, a zatim ga otpustite.

Podešavanje broja obrtaja/udara

Broj obrtaja/broj udara uključenog električnog alata možete regulisati kontinuirano, zavisno od toga, u kojoj meri ste pritisnuli prekidač za uključivanje/isključivanje (9).

Lagani pritisak na prekidač za uključivanje/isključivanje (9) rezultira niskim brojem obrtaja/udara. Sa jačim pritiskom povećava se broj obrtaja/broj udara.

Promena pozicije dleta (Vario-Lock)

Dleto možete da blokirate u 36 položajima. Na taj način možete uvek postići optimalnu radnu poziciju.

- Ubacite dleto u prihvat za alat.
- Okrenite prekidač za zaustavljanje udarnog/obrtnog rada (11) u poziciju „Vario-Lock“.
- Okrenite alat za umetanje u željenu poziciju dleta.
- Okrenite prekidač za zaustavljanje udarnog/obrtnog rada (11) u poziciju „Dletovanje“. Na taj način je blokiran prihvat za alat.
- Postavite smer okretanja za dletovanje na desni smer.

Uputstva za rad

Podešavanje dubine bušenja (pogledaj sliku K)

Pomoću graničnika za dubinu (13) može se definisati željena dubina bušenja X.

- Pritisnite taster za podešavanje graničnika za dubinu (12) i postavite graničnik za dubinu u (14) dodatnu dršku. Otvor na graničniku za dubinu (13) mora biti usmeren prema dole.
- Pomerite SDS-plus alat za umetanje do graničnika u SDS-plus prihvat za alat (3). Inače pokretljivost SDS-plus alata može da dovede do pogrešnog podešavanja dubine bušenja.
- Izvucite graničnik za dubinu toliko da razmak između vrha bušilice i vrha graničnika za dubinu odgovara željenoj dubini bušenja X.

Spojnica preopterećenja

- ▶ **Ako glavi ili kači umetni alat, prekida se rad vretena bušilice. Držite električni alat, zbog sila koje se pritom javljaju, uvek čvrsto obema rukama i pobrinite se za stabilnu poziciju.**
- ▶ **Isključite električni alat odmah i otpustite umetnuti alat, ukoliko umetnuti alat zablokira. Kod uključivanja**

sa blokiranim alatom za bušenje nastaju visoki reakcioni momenti.

Ubacivanje bitova zavrtača (pogledaj sliku L)

- ▶ **Električni alat stavljajte na navrtku/zavrtnaj samo kada je isključen.** Električni alati koji se okreću mogu proklizati.

Za upotrebu bitova zavrtača neophodan vam je univerzalni držač (28) sa SDS-plus prihvatom (pribor).

- Očistite kraj rukavca za prihvat koji se utiče i malo ga namastite.
- Ubacite univerzalni držač okrećući u prihvat alata, da se on automatski blokira.
- Prekontrolišite blokadu vukući za univerzalni držač.
- Stavite bit zavrtača u univerzalni držač. Koristite samo bitove zavrtača koji odgovaraju glavi zavrtnja.
- Za skidanje univerzalnog držača gurnite čauru za blokadu (5) ka nazad i uklonite univerzalni držač (28) iz prihвата za alat.

Održavanje i servis

Održavanje i čišćenje

- ▶ **Izvucite pre svih radova na električnom alatu mrežni utikač iz utičnice.**
- ▶ **Držite električni alat i proreze za ventilaciju čiste, da bi dobro i sigurno radili.**

Ako je neophodna zamena priključnog voda, onda to mora da izvede **Bosch** ili ovlašćena servisna služba za **Bosch** električne alate, kako biste izbegli ugrožavanje bezbednosti.

- ▶ **Oštećen poklopac za zaštitu od prašine odmah zamenite. Preporučuje se da to obavi korisnički servis.**

- Prihvat za alat (3) očistite nakon svake upotrebe.

Servis i saveti za upotrebu

Servis odgovara na vaša pitanja u vezi sa popravkom i održavanjem vašeg proizvoda kao i u vezi sa rezervnim delovima. Šematske prikaze i informacije u vezi rezervnih delova naći ćete i pod: **www.bosch-pt.com**

Bosch tim za konsultacije vam rado pomaže tokom primene, ukoliko imate pitanja o našim proizvodima i njihovom priboru.

Molimo da kod svih pitanja i naručivanja rezervnih delova neizostavno navedete broj artikla sa 10 brojčanih mesta prema tipskoj pločici proizvoda.

Srpski

Bosch Elektroservis
Dimitrija Tucovića 59
11000 Beograd
Tel.: +381 11 644 8546
Tel.: +381 11 744 3122
Tel.: +381 11 641 6291
Fax: +381 11 641 6293
E-Mail: office@servis-bosch.rs
www.bosch-pt.rs

Dodatne adrese servisa pogledajte na:

www.bosch-pt.com/serviceaddresses

Uklanjanje dubreta

Električni alati, pribor i pakovanja treba reciklirati na ekološki prijavljiv način.



Ne bacajte električni alat u kućni otpad!

Samo za EU-zemlje:

Prema evropskim smernicama 2012/19/EU o starim električnim i elektronskim uređajima i njihovim pretvaranju u nacionalno dobro ne moraju više upotrebivi električni pribori da se odvoje i sakupljaju i odvoze nekoj regeneraciji koja odgovara zaštiti čovekove okoline.

Slovenščina

Varnostna opozorila

Splošna varnostna navodila za električna orodja

⚠ OPOZORILO Preberite vsa varnostna opozorila in napotke. Neupoštevanje opozoril in napotkov lahko povzroči električni udar, požar in/ali hude telesne poškodbe.

Vsa opozorila in napotke shranite za prihodnjo uporabo.

Pojem električno orodje v opozorilih se nanaša na električna orodja z električnim pogonom (z električnim kablom) in na akumulatorska električna orodja (brez električnega kabla).

Varnost na delovnem mestu

- ▶ **Delovno mesto naj bo vedno čisto in dobro osvetljeno.** Nered in neosvetljena delovna mesta povečajo možnost nezgod.
- ▶ **Električnega orodja ne uporabljajte v okolju, v katerem lahko pride do eksplozij (prisotnost vnetljivih tekočin, plinov ali prahu).** Električna orodja povzročajo iskre, zaradi katerega se lahko prah ali hlapi vnamejo.
- ▶ **Med uporabo električnega orodja poskrbite, da v bližini ni otrok ali drugih oseb.** Odvratanje pozornosti lahko povzroči izgubo nadzora nad orodjem.

Električna varnost

- ▶ **Priključni vtič električnega orodja se mora prilegati vtičnici. Spreminjanje vtiča na kakršen koli način ni dovoljeno. Pri ozemljenih električnih orodjih ne uporabljajte adapterskih vtičev.** Nespremenjeni vtiči in ustrezne vtičnice zmanjšujejo tveganje električnega udara.
- ▶ **Izogibajte se telesnemu stiku z ozemljenimi površinami, kot so na primer cevi, grelci, hladilniki in štedilniki.** Tveganje električnega udara je večje, če je vaše telo ozemljeno.

- ▶ **Prosimo, da orodje zavarujete pred dežjem ali vlago.** Vdor vode v električno orodje povečuje tveganje za električni udar.
- ▶ **Kabel uporabljajte pravilno. Kabel zavarujte pred vročino, oljem, ostrimi robovi ali premikajočimi se deli.** Poškodovani ali zapleteni kabli povečujejo tveganje električnega udara.
- ▶ **Kadar uporabljate električno orodje na prostem, uporabljajte samo kableske podaljške, ki so primerni za delo na prostem.** Uporaba kableskega podaljška, ki je primeren za delo na prostem, zmanjšuje tveganje za električni udar.
- ▶ **Če je uporaba električnega orodja v vlažnem okolju neizogibna, uporabljajte stikalo za zaščito pred kvarnim tokom.** Uporaba zaščitnega stikala zmanjšuje tveganje električnega udara.

Osebnostna varnost

- ▶ **Bodite pozorni, pazite, kaj delate, in se dela z električnim orodjem lotite z razumom. Električnega orodja ne uporabljajte, če ste utrujeni oziroma če ste pod vplivom mamil, alkohola ali zdravil.** Trenutek nepazljivosti pri uporabi električnega orodja je lahko vzrok za hude telesne poškodbe.
 - ▶ **Uporabljajte osebno zaščitno opremo. Vedno uporabljajte zaščito za oči.** Z uporabo zaščitne opreme, kot so protiprašna maska, varnostni čevlji, ki ne drsijo, čelada ali zaščita za sluh, v ustreznih okoliščinah zmanjšate nevarnost poškodb.
 - ▶ **Preprečite nenameren vklop orodja. Pred priključitvijo električnega orodja na električno omrežje in/ali na akumulatorsko baterijo in pred dviganjem ali nošenjem se prepričajte, da je električno orodje izklopljeno.** Če električno orodje nosite in imate pri tem prst na stikalu ali pa orodje napajate, ko je stikalo v položaju za vklop, lahko pride do nesreče.
 - ▶ **Odstranite vse ključne in izvijače za prilagajanje orodja, preden orodje vklopite.** Ključ ali izvijač, ki ga ne odstranite z vrtečega se dela električnega orodja, lahko povzroči telesne poškodbe.
 - ▶ **Ne precenjujte svojih sposobnosti. Ves čas trdno stojte in vzdržujte ravnovesje.** S tem izboljšate nadzor nad električnim orodjem v nepričakovanih situacijah.
 - ▶ **Bodite primerno oblečeni. Ne nosite ohlapnih oblačil ali nakita. Las, oblačil in rokavic ne približujte premikajočim se delom.** Ohlapna oblačila, nakit ali dolgi lasje se lahko ujamejo v premikajoče se dele.
 - ▶ **Če imate na voljo naprave za priklop sesalnika za prah ali zbiralne posode, se prepričajte, da so te ustrezno priključene.** Uporaba sistema za zbiranje prahu lahko zmanjša nevarnosti, povezane s prahom.
- Uporaba in vzdrževanje električnega orodja**
- ▶ **Električnega orodja ne preobremenjujte. Za delo uporabite ustrezno električno orodje.** Pravo električno orodje bo delo opravilo bolje in varneje, in sicer s hitrostjo, za katero je bilo zasnovano.

- ▶ **Električnega orodja ne uporabljajte, če ga s stikalom ne morete vklopiti in izklopiti.** Vsako električno orodje, ki ga ni mogoče nadzirati s stikalom, je nevarno in ga je treba popraviti.
- ▶ **Izvlomite vtič iz vtičnice in/ali odstranite akumulatorsko baterijo iz električnega orodja, preden se lotite nastavljanja in menjavanja nastavkov ter preden orodje shranite.** Ti preventivni varnostni ukrepi zmanjšajo tveganje za nenamerni zagon aparata.
- ▶ **Ko električnih orodij ne uporabljajte, jih shranite izven doseg a otrok. Osebam, ki orodja ne poznajo ali niso prebrale teh navodil za uporabo, električnega orodja ne dovolite uporabljati.** Električna orodja so nevarna, če jih uporabljajo neizkušene osebe.
- ▶ **Poskrbite za redno vzdrževanje orodja. Prepričajte se, da so premikajoči se deli pravilno poravnani in da se ne zatikajo ter da deli niso polomljeni. Prav tako preverite, ali je na orodju še kaj drugega, kar bi lahko vplivalo na njegovo delovanje. Če je električno orodje poškodovano, mora biti pred uporabo popravljeno.** Slabo vzdrževana električna orodja so vzrok za mnoge nezgode.
- ▶ **Rezalna orodja naj bodo vedno ostra in čista.** Skrbno negovana rezalna orodja z ostrimi rezalnimi robovi se manj zatikajo in so lažje vodljiva.
- ▶ **Električna orodja, pribor, vsadna orodja in podobno uporabljajte v skladu s temi navodili, pri čemer upoštevajte delovne pogoje in dejavnost, ki jo boste opravljali.** Uporaba električnih orodij v namene, ki so drugačni od predpisanih, lahko privede do nevarnih situacij.

Servisiranje

- ▶ **Vaše električno orodje naj popravlja samo usposobljeno strokovno osebe, ki naj pri tem uporabi zgolj originalne rezervne dele.** S tem boste zagotovili, da bo orodje varno za uporabo.

Varnostna opozorila za kladivo

- ▶ **Nosite zaščito za sluh.** Izpostavljenost hrupu lahko povzroči izgubo sluha.
- ▶ **Če je orodju priložen dodatni ročaj, ga uporabite.** Izguba nadzora lahko povzroči telesne poškodbe.
- ▶ **Med delom, pri katerem lahko pride do stika rezalnega nastavka ali vijačnika s skrito žico ali lastnim kablom, električno orodje držite za izolirane ročaje.** Ob stiku rezalnega nastavka ali vijačnika z žico pod napetostjo se lahko električna napetost prenese na kovinske dele električnega orodja, uporabnik pa lahko ob tem doživi električni udar.
- ▶ **Za iskanje skritih oskrbovalnih vodov uporabljajte ustrezne iskalne naprave ali se o tem pozanimajte pri lokalnem podjetju za oskrbo z vodo, elektriko ali plinom.** Stik z električnim vodom lahko povzroči požar ali električni udar. Poškodbe na plinovodu so lahko vzrok za eksplozijo, vdor v vodovodno omrežje pa lahko povzroči materialno škodo ali električni udar.

- ▶ **Pred odlaganjem električnega orodja počakajte, da se orodje popolnoma ustavi.** Nastavek se lahko zatakne, zaradi česar lahko izgubite nadzor nad električnim orodjem.
- ▶ **Zavarujte obdelovanec.** Obdelovanec bo proti premikanju bolje zavarovan z vpenjalnimi pripravami ali s primežem, kot če bi ga držali z roko.
- ▶ **Električno orodje med delom močno držite z obema rokama in poskrbite za varno stojišče.** Z električnim orodjem lahko varneje delate, če ga upravljate z obema rokama.

Opis izdelka in storitev



Preberite vsa varnostna opozorila in navodila.

Neupoštevanje varnostnih opozoril in navodil lahko povzroči električni udar, požar in/ali hude poškodbe.

Upoštevajte slike na začetku navodil za uporabo.

Namenska uporaba

Električno orodje je namenjeno za udarno vrtnje v beton, opeko in kamnine ter za preprosto klesanje. Prav tako je primerno za vrtnje brez udarcev v les, kovino, keramiko in plastiko. Električna orodja z elektronsko regulacijo in vrtnjem v desno/levo so primerna za privijanje.

Komponente na sliki

Oštevilčenje komponent, ki so prikazane na sliki, se nanaša na prikaz električnega orodja na strani z grafikom.

- (1) Izmenljiva hitrovpenjalna glava (GBH 240 F)
- (2) Izmenljiva vpenjalna glava SDS plus
- (3) Vpenjalni sistem SDS plus
- (4) Pokrov za zaščito pred prahom
- (5) Blokirni tulec
- (6) Blokirni obroč izmenljive vpenjalne glave (GBH 240 F)
- (7) Stikalo za izbiro smeri vrtenja
- (8) Tipka za zaklep stikala za vklop/izklop
- (9) Stikalo za vklop/izklop
- (10) Tipka za sprostitvev stikala za zaklep udarjanja/vrtenja
- (11) Stikalo za zaklep udarjanja/vrtenja
- (12) Tipka za nastavev omejevalnika globine
- (13) Omejevalnik globine
- (14) Pomožni ročaj (izolirana oprijemalna površina)
- (15) Ročaj (izolirana oprijemalna površina)
- (16) Varnostni vijak za vpenjalno glavo z zobatim vencem^{a)}
- (17) Vpenjalna glava z zobatim vencem^{a)}
- (18) Vpenjalno steblo SDS plus za vpenjalno glavo^{a)}
- (19) Prijemalo vpenjalne glave (GBH 240 F)

- (20) Sprednji obroček izmenljive hitrovpenjalne glave (GBH 240 F)
- (21) Držalni obroček izmenljive hitrovpenjalne glave (GBH 240 F)
- (22) Odsesovalna odprtina za sesalni nastavek Saugfix^{a)}
- (23) Pritrdilni vijak za sesalni nastavek Saugfix^{a)}
- (24) Omejevalnik globine za sesalni nastavek Saugfix^{a)}
- (25) Teleskopska cev za sesalni nastavek Saugfix^{a)}
- (26) Krilni vijak za sesalni nastavek Saugfix^{a)}
- (27) Vodilna cev za sesalni nastavek Saugfix^{a)}
- (28) Univerzalno držalo z vpenjalnim stebлом SDS plus^{a)}

a) **Prikazan ali opisan pribor ni del standardnega obsega dobave. Celoten pribor je del našega programa pribora.**

Tehnični podatki

Vrtalno kladivo		GBH 240	GBH 240 F
Kataloška številka		3 611 B72 1..	3 611 B73 0..
Krmiljenje števila vrtljajev		●	●
Stikalo za blokado vrtenja		●	●
Vrtenje v desno/levo		●	●
Izmenljiva vpenjalna glava		-	●
Nazivna moč	W	790	790
Število udarcev	min ⁻¹	0-4200	0-4200
Energija posameznega udarca v skladu z EPTA-Procedure 05:2016	J	2,7	2,7
Nazivno število vrtljajev	min ⁻¹	0-930	0-930
Vpenjalni sistem		SDS plus	SDS max
Premer vratu vretena	mm	48,5	48,5
Najv. premer vrtenja:			
- Beton	mm	24	24
- Zid (z votlo vrtalno krono)	mm	68	68
- Jeklo	mm	13	13
- Les	mm	30	30
Teža po EPTA-Procedure 01:2014	kg	2,8	2,9
Razred zaščite		□ / II	□ / II

Navedbe veljajo za nazivne napetosti [U] 230 V. Pri drugih napetostih in državno specifičnih izvedbah lahko te navedbe variirajo.

Podatki o hrupu/tresljajih

Podatki o emisijah hrupa, pridobljeni v skladu s standardom **EN 60745-2-6**.

A-vrednotena raven hrupa za električno orodje običajno znaša: raven zvočnega tlaka **93 dB(A)**; raven zvočne moči **104 dB(A)**. Negotovost $K = 3$ dB.

Uporabljajte zaščito za sluh!

Skupne vrednosti tresljajev a_h (vektorska vsota treh smeri) in negotovost K so določene v skladu s standardom **EN 60745-2-6**:

Udarno vrtenje v beton: $a_h = 13,0$ m/s², $K = 1,5$ m/s².

Dletenje: $a_h = 14,0$ m/s², $K = 1,5$ m/s².

Raven tresljajev, podana v teh navodilih, je bila izmerjena v skladu s standardiziranim merilnim postopkom in se lahko uporablja za primerjavo električnih orodij med seboj. Primerna je tudi za začasno oceno obremenjenosti s tresljaji.

Navedena raven tresljajev je določena na osnovi glavnega načina uporabe električnega orodja. Če se električno orodje uporablja v druge namene, z drugačnimi nastavki ali pri

nezadostnem vzdrževanju, lahko raven tresljajev odstopa.

To lahko obremenjenost s tresljaji v obdobju uporabe občutno poveča.

Za natančnejšo oceno obremenjenosti s tresljaji morate upoštevati tudi čas, ko je orodje izklopljeno, in čas, ko orodje deluje, vendar dejansko ni v uporabi. To lahko obremenjenost s tresljaji v obdobju uporabe občutno zmanjša.

Določite dodatne varnostne ukrepe za zaščito uporabnika pred vplivi tresljajev, npr. vzdrževanje električnega orodja in nastavkov, segrevanje rok, organizacija delovnih postopkov.

Namestitvev

- ▶ **Pred začetkom kakršnih koli del na električnem orodju izvalcite omrežni vtič iz vtičnice.**

Dodatni ročaj

- ▶ **Svoje električno orodje uporabljajte zgolj z dodatnim ročajem (14).**

Obračanje dodatnega ročaja (glejte sliko A)

Dodatni ročaj **(14)** lahko po želji obrnete in s tem zagotovite varno in neutrudajočo držo pri delu.

- Zavrtite spodnjo ročico dodatnega ročaja **(14)** v levo in obrnite dodatni ročaj **(14)** v zelen položaj. Nato znova zategnite spodnjo ročico dodatnega ročaja **(14)** z vrtenjem v desno.
- Pazite na to, da bo napenjalni trak dodatnega ročaja ležal v zato predvideni zarezi na ohišju.

Izbor vpenjalne glave in nastavkov

Za udarno vrtnanje in klesanje potrebujete orodja SDS-plus, v katera vstavite vpenjalne glave SDS-plus.

Za vrtnanje brez udarjanja v les, kovino, keramiko in umetno maso ter za vijačenje uporabite orodja brez SDS-plus (npr. sveder s cilindričnim prijemalom). Za ta orodja potrebujete hitrovpenjalno glavo oz. vpenjalno glavo z zobatim vencem.

: zamenljivo vpenjalno glavo SDS-plus **(2)** je mogoče preprosto zamenjati za priloženo izmenljivo hitrovpenjalno glavo **(1)**.

Zamenjava vpenjalne glave**Vstavljanje/odstranjevanje vpenjalne glave z zobatim vencem****GBH 240**

Če želite delati s priborom brez vpetja SDS plus (npr. sveder s cilindričnim stebлом), morate namestiti ustrezno vpenjalno glavo (hitrovpenjalna glava ali vpenjalna glava z zobatim vencem, pribor).

Montaža vpenjalne glave z zobatim vencem (glejte sliko B)

- Vpenjalno steblo SDS-plus **(18)** privijte v vpenjalno glavo z zobatim vencem **(17)**. Vpenjalno glavo z zobatim vencem **(17)** privijte z varovalnim vijakom **(16)**. **Bodite pozorni na to, da ima varnostni vijak levi navoj.**

Vstavljanje vpenjalne glave z zobatim vencem (glejte sliko B)

- Očistite vtični konec stebela prijemala in ga rahlo namastite.
- Z obračanjem namestite prijemalno steblo vpenjalne glave z zobatim vencem v prijemalo za orodje in počakajte, da samodejno zaskoči.
- Povlecite za vpenjalno glavo z zobatim vencem in preverite, da je blokirana.

Odstranitev vpenjalne glave z zobatim vencem

- Blokirni tulec **(5)** pomaknite nazaj in snemite vpenjalno glavo z zobatim vencem **(17)**.

Namestitev/odstranitev vpenjalne glave**GBH 240 F****Odstranjevanje zamenljive vpenjalne glave (glejte sliko C)**

- Blokirni obroč zamenljive vpenjalne glave **(6)** povlecite nazaj, držite ga v tem položaju in s sprednje strani izvlecite zamenljivo vpenjalno glavo SDS-plus **(2)** oz. zamenljivo hitrovpenjalno glavo **(1)**.

- Po snetju zaščitite zamenljivo vpenjalno glavo pred nečistočami.

Vstavljanje zamenljive vpenjalne glave (glejte sliko D)

- Pred namestitvijo očistite vpenjalno glavo ter rahlo namastite vstavni kos.
- S celo roko primite zamenljivo vpenjalno glavo SDS-plus **(2)** oz. zamenljivo hitrovpenjalno glavo **(1)**. Zamenljivo vpenjalno glavo z vrtenjem pomaknite na nastavek za vpenjalno glavo **(19)**, da se slišno zaskoči.
- Zamenljiva vpenjalna glava se samostojno zablokira. Povlecite zamenljivo vpenjalno glavo in s tem preverite, ali je pravilno zablokirana.

Menjava nastavka

Pokrov za zaščito pred prahom **(4)** v veliki meri onemogoča, da bi prah, ki nastane pri vrtnanju, med obratovanjem prodril vpenjalni sistem. Pri vstavljanju nastavka pazite na to, da ne poškodujete pokrova za zaščito pred prahom **(4)**.

► **Poškodovan ščitnik proti prahu je treba takoj zamenjati. Priporočamo, da zamenjavo opravi servisna delavnica.**

Menjava nastavka (SDS-plus)**Namestitev nastavka SDS plus (glejte sliko E)**

Vstavno orodje lahko zamenjate s vpenjalno glavo SDS-plus enostavno in udobno brez uporabe dodatnih orodij.

- **GBH 240 F:** namestite izmenljivo vpenjalno glavo SDS-plus **(2)**.
- Vstavitveni konec nastavka najprej očistite in ga nato rahlo namastite.
- Vstavite nastavek v vpenjalni sistem tako, da ga pri tem zasukate in da se samodejno zablokira.
- Povlecite nastavek in preverite, ali je dobro blokirano.

Vstavno orodje SDS-plus se sistemsko pogojeno prosto premika. V prostem teku zato nastane odklon krožnega teka. Vendar to ne zmanjša natančnosti izvrtine, saj se sveder pri vrtnanju samostojno centrirata.

Odstranjevanje nastavka SDS-plus (glejte sliko F)

- Blokirni tulec **(5)** pomaknite nazaj in odstranite nastavek.

Menjava nastavka na vpenjalni glavi z zobatim vencem**GBH 240****Namestitev nastavka**

Napotek: orodij brez SDS-plus ne uporabljajte za udarno vrtnanje ali klesanje! Pri udarjanju in klesanju se nastavki brez SDS-plus in njihova vpenjalna glava poškodujejo.

- Vstavite vpenjalno glavo z zobatim vencem **(17)**.
- Odvijajte vpenjalno glavo z zobatim vencem **(17)** tako dolgo, da lahko vstavite nastavek. Vstavite nastavek.
- Vstavite ključ za vpenjalno glavo v ustrezne izvrtine vpenjalne glave z zobatim vencem **(17)** in nastavek enakomerno zategnite.
- Stikalo za zaporo udarjanja/vrtenja **(11)** zavrtite v položaj „Vrtnanje“.

Odstranitev nastavka

- Vpenjalno glavo z zobatim vencem (17) s pomočjo ključa vpenjalne glave vrtite v levo tako dolgo, da lahko odstranite nastavek.

Izmenljiva hitrovpjenjalna glava za menjavo nastavkov**GBH 240 F****Vstavljanje nastavka (glejte sliko G)**

Napotek: orodij brez SDS-plus ne uporabljajte za udarno vrtnje ali klesanje! Pri udarjanju in klesanju se nastavki brez SDS-plus in njihova vpenjalna glava poškodujejo.

- Namestite izmenljivo hitrovpjenjalno glavo (1).
- Čvrsto držite držalni obroč (21) zamenjlive hitrovpjenjalne glave. Odprite vpenjalni sistem z vrtenjem sprednjega tulca (20) tako daleč, da boste lahko nastavek vstavili. Čvrsto držite držalni obroč (21) in čvrsto vrtite sprednji tulec (20) v smeri puščice, da se zaslišijo ragljasti zvoki.
- Povlecite nastavek in s tem preverite, ali je pravilno nasedlo.

Napotek: če je vpenjalni sistem do konca odprt, se lahko ob zapiranju vpenjalnega sistema zasliši ragljasti zvok in vpenjalni sistem se ne zapre.

V tem primeru enkrat zavrtite sprednji tulec (20) v nasprotni smeri od smeri puščice. Nato se lahko vpenjalni sistem zapre.

- Stikalo za zaporo udarjanja/vrtnja (11) zavrtite v položaj „Vrtnje“.

Odstranjevanje nastavka (glejte sliko H)

- Čvrsto držite držalni obroč (21) zamenjlive hitrovpjenjalne glave. Odprite vpenjalni sistem z vrtenjem sprednjega tulca (20) v smeri puščice tako, da lahko odstranite nastavek.

Odsesavanje prahu/ostružkov

Prah nekaterih materialov, npr. svinčenega premaza, nekaterih vrst lesa, mineralov in kovin je lahko zdravju škodljiv. Stik s kožo ali vdihavanje takšnega prahu lahko povzroči alergijske reakcije in/ali obolenja dihal uporabnika ali oseb v bližini.

Določene vrste prahu kot npr. prah hrastovine ali bukovja veljajo za kancerogene, še posebej v kombinaciji z drugimi snovmi, ki so prisotne pri obdelavi lesa (kromat, zaščitno sredstvo za les). Materiale z vsebnostjo azbesta smejo obdelovati le strokovnjaki.

- Če je mogoče, uporabljajte sesalnik, ki je primeren glede na vrsto materiala.
- Poskrbite za dobro zračenje delovnega mesta.
- Priporočamo, da nosite zaščitno masko za prah s filtrirnim razredom P2.

Upoštevajte veljavne nacionalne predpise za obdelovalne materiale.

- **Preprečite nabiranje prahu na delovnem mestu.** Prah se lahko hitro vname.

Odsesavanje prahu s pripravo Saugfix (pribor)**Namestitev priprave za odsesavanje (glejte sliko I)**

Za odsesavanje prahu potrebujete pripravo Saugfix (pribor). Priprava Saugfix se pri vrtnanju odmika nazaj, tako da se njena glava vedno nahaja tesno na podlagi.

- Pritisnite tipko za nastavek omejevalnika globine (12) in snemite omejevalnik globine (13). Znova pritisnite tipko (12) in s sprednje strani namestite pripravo Saugfix v dodatni ročaj (14).
- Odsesovalno cev (premer 19 mm, pribor) priključite na odsesovalno odprtino (22) priprave Saugfix.

Sesalnik za prah mora biti primeren za obdelovanec.

Za odsesavanje zdravju izredno nevarnih, rakotvornih ali suhih vrst prahu uporabljajte poseben sesalnik za prah.

Nastavitev globine vrtnja na pripravi Saugfix (glejte sliko J)

Želena globino vrtnja X lahko določite tudi, če je priprava Saugfix že montirana.

- Nastavek SDS-plus potisnite do konca v vpenjalni sistem SDS-plus (3). Premikanje nastavka SDS-plus lahko privede do napačne nastavitve globine vrtnja.
- Odvijte krilni vijak (26) na pripravi Saugfix.
- Izključeno električno orodje trdno namestite na mesto vrtnja. Nastavek SDS-plus mora pri tem nasesti na ploskev.
- Vodilno cev (27) priprave Saugfix premaknite v držalu tako, da bo glava priprave Saugfix nalegala na ploskev, kjer boste vrtali. Vodilne cevi (27) ne potiskajte čez teleskopsko cev (25) dlje kot je potrebno, tako da ostane na teleskopski cevi (25) viden čim večji del skale.
- Krilni vijak (26) znova privijte. Odvijte pritrilni vijak (23) na omejevalniku globine priprave Saugfix.
- Premaknite omejevalnik globine (24) na teleskopski cevi (25) tako, da bo razmak X, prikazan na sliki, ustrezal želeni globini vrtnja.
- V tem položaju znova trdno privijte pritrilni vijak (23).

Delovanje**Uporaba**

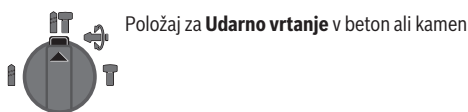
- **Upoštevajte omrežno napetost! Napetost vira električne energije se mora ujemati s podatki na označevalni tablici električnega orodja. Orodje, ki je označeno z 230 V, lahko priključite tudi na napetost 220 V.**

Nastavitev načina delovanja

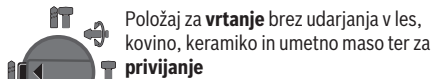
Način delovanja orodja izbirate s stikalom za zaporo udarjanja/vrtnja (11).

- Za zamenjavo načina delovanja pritisnite tipko za sprostitvev (10) in zavrtite stikalo za blokado udarjanja/vrtnja (11) v želen položaj, da se slišno zaskoči.

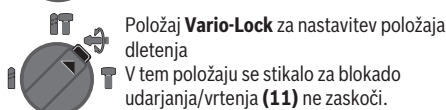
Opomba: način delovanja spreminjajte samo pri izklopljenem električnem orodju! V nasprotnem primeru se lahko električno orodje poškoduje.



Položaj za **Udarno vrtnje** v beton ali kamen



Položaj za **vrtnje brez udarjanja** v les, kovino, keramiko in umetno maso ter za **privijanje**



Položaj **Vario-Lock** za nastavev položaja dletenja

V tem položaju se stikalo za blokado udarjanja/vrtenja (**11**) ne zaskoči.





Položaj za **dletenje**

Nastavev smeri vrtenja

S preklopnim stikalom smeri vrtenja (**7**) lahko spremenite smer vrtenja električnega orodja. Pri pritisnjemem stikalu za vklop/izklop (**9**) spreminjanje smeri vrtenja ni možno.

- ▶ **Stikalo za izbiro smeri vrtenja (7) uporabljajte samo, ko električno orodje miruje.**

Za udarno vrtnje, vrtnje in dletenje nastavite smer vrtenja v desno.

- **Vrtnje v desno:** stikalo za izbiro smeri vrtenja (**7**) na obeh straneh zavrtite v do prislona v položaj .
- **Vrtnje v levo:** stikalo za izbiro smeri vrtenja (**7**) na obeh straneh zavrtite v do prislona v položaj .

Vklop/izklop

- Za **vklop** električnega orodja pritisnite stikalo za vklop/izklop (**9**).
- Za **zapah** stikala za vklop/izklop (**9**) držite stikalo pritisnjeno in dodatno pritisnite tipko za zapah (**8**).
- Za **izklop** električnega orodja spustite stikalo za vklop/izklop (**9**). Če je stikalo za vklop/izklop (**9**) zapahnjeno, ga najprej pritisnite in nato spustite.

Nastavev števila vrtljajev/števila udarcev

Število vrtljajev/udarcev vklopljenega električnega orodja lahko brezstopensko upravljate glede na to, kako globoko pritisnete stikalo za vklop/izklop (**9**).

Rahel pritisk na stikalo za vklop/izklop (**9**) povzroči nizko število vrtljajev/udarcev. Z vse močnejšim pritiskanjem stikala pa se število vrtljajev/število udarcev zvišuje.

Spreminjanje položaja dleta (Vario-Lock)

Dleto lahko zapahnete v **36** položajih. Tako lahko zavzamete optimalno delovno pozicijo.

- Namestite dleto v držalo orodja.
- Stikalo za blokado udarjanja/vrtenja (**11**) zavrtite v položaj „Vario-Lock“.
- Obrnite nastavek v zeleni položaj za dletenje.
- Stikalo za blokado udarjanja/vrtenja (**11**) zavrtite v položaj „Dletenje“. Sistem za vpenjanje je tako blokiran.

- Za dletenje nastavite smer vrtenja v desno.

Navodila za delo

Nastavev globine vrtenja (glejte sliko K)

Z omejevalnikom globine (**13**) lahko določite zeleno globino vrtenja **X**.

- Pritisnite tipko za nastavev omejevala globine (**12**) in vstavite omejevalnik globine v dodatni ročaj (**14**). Rebri omejevalnika globina (**13**) mora biti obrnjeno navzdol.
- Nastavek SDS-plus potisnite do konca in vpenjalo za SDS-plus (**3**). Premikanje nastavka SDS-plus lahko privede do napačne nastavitve globine vrtenja.
- Omejevalnik globine povlecite navzven tako daleč, da razmak med konico vrtalnika in konico omejevalnika globine ustreza zeleni globini vrtenja **X**.

Preobremenitvena sklopka

- ▶ **Pri zatikanju ali zagostitvi vstavnega orodja se pogon na vrtalno vreteno prekine. Zaradi sil, do katerih pride v tej situaciji, morate električno orodje vedno trdno držati z obema rokama, s stabilno telesno držo.**
- ▶ **Izključite električno orodje in sprostite nastavek, če je prišlo do blokade električnega orodja. Pri vklopu z blokiranim vrtalnim orodjem nastanejo visoki reakcijski momenti.**

Vstavljanje vijčnih nastavkov (glejte sliko L)

- ▶ **Električno orodje lahko na matico/vijak postavite samo v izklopljenem stanju.** Vrteče se električno orodje lahko zdrsne.

Za uporabo vijčnih nastavkov potrebujete univerzalno držalo (**28**) z vpenjalnim stebлом SDS-plus (pribor).

- Očistite vtični konec stebela prijemala in ga rahlo namastite.
- Vstavite univerzalno držalo v sistem za vpenjanje, da se samostojno zablokira.
- Povlecite univerzalno držalo in s tem preverite, ali je pravilno zablokirano.
- Vstavite vijčni nastavek v univerzalno držalo. Uporabite samo tiste vijčne nastavke, ki se ujemajo z glavo svedra.
- Za odstranjevanje univerzalnega držala potisnite blokirni tulec (**5**) nazaj in odstranite univerzalno držalo (**28**) iz sistema za vpenjanje.

Vzdrževanje in servisiranje

Vzdrževanje in čiščenje

- ▶ **Pred začetkom kakršnih koli del na električnem orodju izvlcite omrežni vtič iz vtičnice.**
- ▶ **Skrbite za čistočo električnega orodja in prežračevalnih utorov, da lahko dobro in varno delate.**

Če morate zamenjati priključni kabel, storite to pri servisu **Bosch** ali pooblaščenem servisu za električna orodja **Bosch**, da ne pride do ogrožanja varnosti.

- ▶ **Poškodovan pokrov za zaštitu pred prahom je treba takoj zamenjati. Priporočamo, da zamenjavo opravi servisna delavnica.**

– Po vsaki uporabi očistite vpenjalni sistem (3).

Servisna služba in svetovanje uporabnikom

Servis vam bo dal odgovore na vaša vprašanja glede popravila in vzdrževanja izdelka ter nadomestnih delov. Tehnične skice in informacije glede nadomestnih delov najdete na: www.bosch-pt.com

Boscheva skupina za svetovanje pri uporabi vam bo z veseljem odgovorila na vprašanja o naših izdelkih in pripadajočem priboru.

Ob vseh vprašanjih in naročilih rezervnih delov nujno sporočite 10-mestno številko na tipski ploščici izdelka.

Slovensko

Robert Bosch d.o.o.
Verovškova 55a
1000 Ljubljana
Tel.: +00 803931
Fax: +00 803931
Mail: servis.pt@si.bosch.com
www.bosch.si

Naslove drugih servisnih mest najdete na povezavi:

www.bosch-pt.com/serviceaddresses

Odlaganje

Električno orodje, pribor in embalažo je treba dostaviti v okolju prijazno ponovno predelavo.



Električnih orodij ne odvrzite med gospodinjne odpadke!

Zgolj za države Evropske unije:

V skladu z evropsko Direktivo 2012/19/EU o odpadnih električnih in elektronskih opremi (OEEO) in njeni uresničitvi v nacionalnem pravu se morajo električna orodja, ki niso več v uporabi, ločeno zbirati ter okolju prijazno reciklirati.

Hrvatski

Sigurnosne napomene

Opće upute za sigurnost za električne alate

⚠ UPOZORENJE Treba pročitati sve napomene o sigurnosti i upute. U slučaju

nepoštivanja napomena o sigurnosti i uputa može doći do strujnog udara, požara i/ili teške ozljede.

Sačuvajte sve napomene o sigurnosti i upute za buduću primjenu.

Pojam „električni alat“ u upozorenjima odnosi se na električne alate s priključkom na električnu mrežu (s

mrežnim kabelom) i električne alate s napajanjem na akumulatorsku bateriju (bez mrežnog kabela).

Sigurnost na radnom mjestu

- ▶ **Održavajte radno mjesto čistim i dobro osvijetljenim.**

Nered ili neosvijetljeno radno mjesto mogu uzrokovati nezgode.

- ▶ **Ne radite s električnim alatima u eksplozivnim atmosferama, primjerice onima u kojima ima zapaljivih tekućina, plinova ili prašine.**

Električni alati proizvode iskre koje mogu zapaliti prašinu ili pare.

- ▶ **Tijekom upotrebe električnog alata djecu i druge osobe držite podalje od mjesta rada.** Svako odvratanje pozornosti može uzrokovati gubitak kontrole nad uređajem.

Električna sigurnost

- ▶ **Priključni utikač električnog alata mora odgovarati utičnici. Sve su preinake utikača zabranjene.**

Nemojte upotrebljavati adapterske utikače zajedno sa zaštitno uzemljenim električnim alatima. Utikač na kojem nisu vršene preinake i odgovarajuća utičnica smanjuju opasnost od strujnog udara.

- ▶ **Izbjegavajte dodir tijela s uzemljenim površinama kao što su cijevi, radijatori, štednjaci i hladnjaci.** Opasnost od električnog udara je veća ako je vaše tijelo uzemljeno.

- ▶ **Električne alate držite dalje od kiše ili vlage.** Prodiranje vode u električni alat povećava opasnost od strujnog udara.

- ▶ **Ne zloupotrebjavajte priključni kabel. Nikada nemojte upotrebljavati priključni kabel za nošenje, vješanje električnog alata ili za izvlačenje utikača iz mrežne utičnice. Priključni kabel držite dalje od izvora topline, ulja, oštih rubova ili pomičnih dijelova uređaja.** Oštećen ili zapleten priključni kabel povećava opasnost od strujnog udara.

- ▶ **Ako s električnim alatom radite na otvorenom, upotrebljavajte isključivo produžni kabel prikladan za upotrebu na otvorenom.** Upotreba produžnog kabela prikladnog za rad na otvorenom smanjuje opasnost od strujnog udara.

- ▶ **Ako ne možete izbjeći upotrebu električnog alata u vlažnoj okolini, upotrijebite diferencijalnu strujnu zaštitnu sklopku.** Primjenom diferencijalne strujne zaštitne sklopke izbjegava se opasnost od strujnog udara.

Sigurnost ljudi

- ▶ **Budite pažljivi, pazite što činite i postupajte oprezno dok radite s električnim alatom. Nemojte upotrebljavati alat ako ste umorni ili pod utjecajem droga, alkohola ili lijekova.** Trenutak nepažnje kod upotrebe električnog alata može uzrokovati ozbiljne ozljede.

- ▶ **Nosite osobnu zaštitnu opremu. Uvijek nosite zaštitne naočale.** Nošenje osobne zaštitne opreme, kao što je maska za prašinu, zaštitna obruca s protukliznim potplatom, zaštitna kaciga ili štitnik za sluh, ovisno od

vrste i primjene električnog alata, smanjuje opasnost od ozljeda.

- ▶ **Spriječite svako nehotično uključivanje uređaja. Prije nego što ćete utaknuti utikač u utičnicu i/ili staviti komplet baterija, provjerite je li električni alat isključen.** Ako kod nošenja električnog alata imate prst na prekidaču ili se uključen uređaj priključi na električno napajanje, to može dovesti do nezgoda.
- ▶ **Prije uključivanja električnog alata uklonite alate za podešavanje ili ključ.** Alat ili ključ koji se nalazi u rotirajućem dijelu uređaja može dovesti do nezgoda.
- ▶ **Izbjegavajte neobičajene položaje tijela. Zauzmite siguran i stabilan položaj tijela u svakom trenutku održavajte ravnotežu.** Na taj način možete električni alat bolje kontrolirati u neočekivanim situacijama.
- ▶ **Nosite prikladnu odjeću. Ne nosite široku odjeću ni nakit. Kosu, odjeću i rukavice držite dalje od pomičnih dijelova.** Široku odjeću, dugu kosu ili nakit mogu zahvatiti pomični dijelovi.
- ▶ **Ako uređaji imaju priključak za usisavače za prašinu, provjerite jesu li isti priključeni i mogu li se ispravno upotrebljavati.** Upotreba sustava za usisavanje može smanjiti mogućnost nastanka opasnih situacija koje uzrokuju prašina.

Upotreba i održavanje električnog alata

- ▶ **Ne preopterećujte uređaj. Za svaki posao upotrebljavajte prikladan i za to predviđen električni alat.** S odgovarajućim električnim alatom posao ćete obaviti lakše, brže i sigurnije.
- ▶ **Nemojte upotrebljavati električni alat čiji je prekidač neispravan.** Električni alat koji se više ne može uključivati i isključivati opasan je i mora se popraviti.
- ▶ **Izvučite utikač iz mrežne utičnice i/ili izvadite komplet akumulatora prije podešavanja električnog alata, zamjene pribora ili odlaganja električnog alata.** Ovim mjerama opreza izbjeci će se nehotično uključivanje električnog alata.
- ▶ **Električni alat koji ne upotrebljavate spremite izvan dosega djece. Rukovanje alatom zabranjeno je osobama koje nisu s njim upoznate ili koje nisu pročitale ove upute.** Električni alati su opasni ako s njima rade neiskusne osobe.
- ▶ **Održavajte električni alat s pažnjom. Kontrolirajte rade li besprijekorno pomični dijelovi uređaja, jesu li zaglavljivi, polomljeni ili oštećeni tako da to ugrožava daljnju upotrebu i rad električnog alata. Prije upotrebe oštećene dijelove treba popraviti.** Loše održavani električni alati uzrok su mnogih nezgoda.
- ▶ **Rezne alate održavajte oštrim i čistim.** Pažljivo održavani rezni alati s oštrim oštricama manje će se zaglavljivati i lakše se s njima radi.
- ▶ **Električni alat, pribor, radne alate, itd. upotrebljavajte prema ovim uputama i na način kako je propisano za određenu vrstu uređaja. Pritom uzmite u obzir radne uvjete i radove koje treba izvršiti.** Upotreba električnog

alata za poslove izvan njegove predviđene upotrebe može dovesti do opasnih situacija.

Servisiranje

- ▶ **Popravak električnog alata prepustite kvalificiranom osoblju ovlaštenog servisa i isključivo s originalnim rezervnim dijelovima.** Tako će biti zajamčen siguran rad s uređajem.

Sigurnosna upozorenja za čekić

- ▶ **Nosite zaštitu za uši.** Izloženost buci može prouzročiti gubitak sluha.
- ▶ **Upotrebljavajte pomoćne drške ako su priložene uz uređaj.** Gubitak kontrole može dovesti do osobnih ozljeda.
- ▶ **Električni alat držite isključivo za izolirane prihvatne površine ako izvodite radove kod kojih bi pribor za rezanje ili pričvršćivač mogao zahvatiti skrivene električne vodove ili vlastiti kabel.** Ako pribor za rezanje ili pričvršćivač dođu u doticaj sa žicama pod naponom i metalni će dijelovi električnog alata biti pod naponom, što može dovesti do električnog udara rukovaoca.
- ▶ **Koristite prikladne detektore kako biste pronašli skrivene opskrbe vodove ili zatražite pomoć lokalnog distributera.** Kontakt s električnim vodovima može dovesti do požara i električnog udara. Oštećenje plinske cijevi može dovesti do eksplozije. Probijanje vodovodne cijevi uzrokuje materijalne štete ili može prouzročiti električni udar.
- ▶ **Prije odlaganja električnog alata pričekajte da se zaustavi.** Radni alat se može zaglaviti što može dovesti do gubitka kontrole nad električnim alatom.
- ▶ **Osigurajte izradak.** Izradak stegnut pomoću stezne naprave ili škripca sigurnije će se držati nego s vašom rukom.
- ▶ **Električni alat čvrsto držite s obje ruke i zauzmite siguran i stabilan položaj tijela.** S električnim alatom ćete sigurnije raditi ako ga budete držali s obje ruke.

Opis proizvoda i radova



Treba pročitati sve sigurnosne napomene i upute. Propusti do kojih može doći uslijed nepridržavanja sigurnosnih napomena i uputa mogu uzrokovati električni udar, požar i/ili teške ozljede.

Pridržavajte se slika na početku uputa za uporabu.

Namjenska uporaba

Električni alat je namijenjen za bušenje čekićem u beton, opeku i kamen, kao i za lakše radove dlijetom. Prikladan je i za bušenje bez udarca u drvo, metal, keramiku i plastiku. Električni alati s elektroničkom regulacijom i desnim/lijevim hodom prikladni su i za uvrtnje vijaka.

Prikazani dijelovi alata

Numeriranje prikazanih dijelova odnosi se na prikaz električnog alata na stranici sa slikama.

- | | |
|--|--|
| <ul style="list-style-type: none"> (1) Izmjenjiva brzostezna glava (GBH 240 F) (2) SDS plus izmjenjiva stezna glava (3) Prihvat alata SDS plus (4) Kapa za zaštitu od prašine (5) Čahura za blokadu (6) Prsten za blokiranje izmjenjive stezne glave (GBH 240 F) (7) Preklopka smjera rotacije (8) Tipka za blokadu prekidača za uključivanje/isključivanje (9) Prekidač za uključivanje/isključivanje (10) Tipka za deblokadu prekidača za zaustavljanje udaraca/rotacije (11) Prekidač za zaustavljanje udaraca/rotacije (12) Tipka za namještanje graničnika dubine (13) Graničnik dubine (14) Dodatna ručka (izolirana površina zahvata) | <ul style="list-style-type: none"> (15) Ručka (izolirana površina zahvata) (16) Sigurnosni vijak za steznu glavu s nazubljenim vijencem^{a)} (17) Stezna glava s nazubljenim vijencem^{a)} (18) SDS plus stezna drška za steznu glavu^{a)} (19) Prihvat stezne glave (GBH 240 F) (20) Prednja čahura izmjenjive brzostezne glave (GBH 240 F) (21) Prsten za držanje izmjenjive brzostezne glave (GBH 240 F) (22) Usisni otvor Saugfix^{a)} (23) Stezni vijak Saugfix^{a)} (24) Graničnik dubine Saugfix^{a)} (25) Teleskopska cijev Saugfix^{a)} (26) Krilni vijak Saugfix^{a)} (27) Vodeća cijev Saugfix^{a)} (28) Univerzalni držač sa SDS plus steznom drškom^{a)} |
|--|--|

a) **Prikazan ili opisan pribor ne pripada standardnom opsegu isporuke. Potpuni pribor možete naći u našem programu pribora.**

Tehnički podaci

Bušaći čekić		GBH 240	GBH 240 F
Kataloški broj		3 611 B72 1..	3 611 B73 0..
Upravljanje brojem okretaja		●	●
Zaustavljanje rotacije		●	●
Desni/lijevi hod		●	●
Izmjenjiva stezna glava		-	●
Nazivna primljena snaga	W	790	790
Broj udaraca	min ⁻¹	0–4200	0–4200
Jačina pojedinačnog udarca prema EPTA-Procedure 05:2016	J	2,7	2,7
Nazivni broj okretaja	min ⁻¹	0–930	0–930
Prihvat alata		SDS plus	SDS max
Promjer grla vretena	mm	48,5	48,5
Promjer bušenja maks.:			
– beton	mm	24	24
– zidovi (sa šupljim krunastim svrdlom)	mm	68	68
– čelik	mm	13	13
– drvo	mm	30	30
Težina prema EPTA-Proce- dure 01:2014	kg	2,8	2,9
Klasa zaštite		□ / II	□ / II

Podaci vrijede za nazivni napon [U] od 230 V. U slučaju odstupanja napona i u izvedbama specifičnim za dotičnu zemlju, ovi podaci mogu varirati.

Informacije o buci i vibracijama

Emisijske vrijednosti buke utvrđene sukladno **EN 60745-2-6**.

Razina buke električnog alata prema ocjeni A iznosi obično: razina zvučnog tlaka **93 dB(A)**; razina zvučne snage **104 dB(A)**. Nesigurnost $K = 3$ dB.

Nosite zaštitu za uši!

Ukupne vrijednosti vibracija a_h (vektorski zbroj tri pravca) i nesigurnost K utvrđene u skladu s normom **EN 60745-2-6**:

Bušenje betona čekićem: $a_h = 13,0 \text{ m/s}^2$, $K = 1,5 \text{ m/s}^2$,

Rad dlijetom: $a_h = 14,0 \text{ m/s}^2$, $K = 1,5 \text{ m/s}^2$,

Razina titranja, koja je navedena u ovim uputama, izmjerena je sukladno normiranom postupku mjerenja te se može koristiti za međusobnu usporedbu električnih alata. Primjerena je i za privremenu procjenu titrajnog opterećenja.

Navedena razina titranja predstavlja glavne primjene električnog alata. Ako se ustvari električni alat koristi za druge primjene s radnim alatima koji odstupaju od navedenih ili se nedovoljno održavaju, razina titranja može odstupati. To može znatno povećati titrajno opterećenje tijekom cjelokupnog radnog vijeka.

Za točnu procjenu titrajnog opterećenja trebaju se uzeti u obzir i vremena, tijekom kojih je alat bio isključen ili je radio, ali se zapravo nije koristio. To može znatno smanjiti titrajno opterećenje tijekom cjelokupnog radnog vijeka.

Odredite dodatne sigurnosne mjere za zaštitu korisnika prije djelovanja titranja kao npr.: održavanje električnog alata i nastavaka, održavanje toplih ruku, organizacija tokova rada.

Montaža

- ▶ **Prije svih radova na električnom alatu izvucite mrežni utikač iz utičnice.**

Dodatna ručka

- ▶ **Koristite svoj električni alat samo s dodatnom ručkom (14).**

Zakretanje dodatne ručke (vidjeti sliku A)

Možete zakrenuti dodatnu ručku (14) po želji kako biste mogli postići sigurno držanje ruke pri radu bez zamaranja.

- Okrenite donji dio dodatne ručke (14) u smjeru suprotnom od kazaljke na satu i zakrenite dodatnu ručku (14) u željeni položaj. Zatim ponovno pritegnite donji dio dodatne ručke (14) u smjeru kazaljke na satu.

Pazite da stezna traka dodatne ručke sjeda u za to predviđen utor na kućištu.

Biranje stezne glave i alata

Za bušenje čekićem i rad dlijetom potrebni su vam SDS-plus alati koji se stavljaju u SDS-plus steznu glavu.

Za bušenje bez udaraca u drvo, metal, keramiku i plastiku kao i za uvrtnje vijaka koriste se alati bez SDS-plus (npr. svrdla s cilindričnom drškom). Za ove vam je alate potrebna brzostezna glava odnosno stezna glava s nazubljenim vijencem.

: SDS-plus izmjenjiva stezna glava (2) može se lako zamijeniti isporučenom izmjenjivom brzosteznom glavom (1).

Zamjena stezne glave

Stavljanje/vađenje stezne glave s nazubljenim vijencem

GBH 240

Kako biste mogli raditi s alatima bez SDS plus (npr. svrdlo s cilindričnom drškom), trebate montirati prikladnu steznu glavu (stezna glava s nazubljenim vijencem ili brzostezna glava, pribor).

Montaža stezne glave s nazubljenim vijencem (vidjeti sliku B)

- Uvrnite SDS-plus steznu dršku (18) u steznu glavu s nazubljenim vijencem (17). Osigurajte steznu glavu s nazubljenim vijencem (17) sigurnosnim vijkom (16). **Vodite računa da sigurnosni vijak ima lijevi navoj.**

Stavljanje stezne glave s nazubljenim vijencem (vidjeti sliku B)

- Očistite usadnik stezne drške i lagano ga podmažite.
- Umetnite steznu glavu s nazubljenim vijencem sa steznom drškom uz okretanje u prihvat alata sve dok se sama ne blokira.
- Provjerite blokadu povlačenjem stezne glave s nazubljenim vijencem.

Vađenje stezne glave s nazubljenim vijencem

- Gurnite čahuru za blokadu (5) prema natrag i izvadite steznu glavu s nazubljenim vijencem (17).

Vađenje/stavljanje izmjenjive stezne glave

GBH 240 F

Vađenje izmjenjive stezne glave (vidjeti sliku C)

- Povucite prsten za blokiranje izmjenjive stezne glave (6) prema natrag, čvrsto ga držite u tom položaju i skinite SDS-plus izmjenjivu steznu glavu (2) odn. izmjenjivu brzosteznu glavu (1) prema naprijed.
- Nakon vađenja zaštitite izmjenjivu steznu glavu od prljavštine.

Stavljanje izmjenjive stezne glave (vidjeti sliku D)

- Očistite izmjenjivu steznu glavu prije stavljanja i lagano podmažite usadnik.
- Obuhvatite SDS-plus izmjenjivu steznu glavu (2) odn. izmjenjivu brzosteznu glavu (1) cijelom šakom. Gurajte izmjenjivu steznu glavu uz okretanje na prihvat stezne glave (19) sve dok ne čujete da se uglavila.
- Izmjenjiva stezna glava će se automatski blokirati. Provjerite blokadu povlačenjem izmjenjive stezne glave.

Zamjena alata

Tijekom rada kapa za zaštitu od prašine (4) u znatnoj mjeri sprječava prodiranje prašine od bušenja u prihvat alata. Pri umetanju alata pazite da se ne ošteti kapa za zaštitu od prašine (4).

- ▶ **Oštećenu kapu za zaštitu od prašine treba odmah zamijeniti. Preporučuje se da taj posao obavi servis.**

Zamjena alata (SDS-plus)**Umetanje SDS plus radnog alata (vidjeti sliku E)**

Pomoću SDS-plus stezne glave možete jednostavno i lako zamijeniti radni alat bez uporabe dodatnih alata.

- **GBH 240 F:** Stavite SDS-plus izmjenjivu steznu glavu **(2)**.
- Očistite usadnik radnog alata i lagano ga podmažite.
- Umetnite radni alat uz okretanje u prihvat alata sve dok se sam ne blokira.
- Provjerite blokadu povlačenjem alata.

Uvjetovano sustavom, SDS-plus radni alat je slobodno pomičan. Zbog toga kod praznog hoda nastaje odstupanje od okruglosti. To nema nikakav učinak na točnost izbušene rupe, jer se svrdlo kod bušenja samo centrira.

Vađenje SDS-plus radnog alata (vidjeti sliku F)

- Gurnite čahuru za blokadu **(5)** prema natrag i izvadite radni alat.

Zamjena alata stezne glave s nazubljenim vijencem**GBH 240****Umetanje radnog alata**

Napomena: Alate bez SDS-plus ne koristite za bušenje čekićem ili rad dljetom! Alati bez SDS-plus i njihova stezna glava mogu se oštetiti prilikom bušenja čekićem i rada dljetom.

- Stavite steznu glavu s nazubljenim vijencem **(17)**.
- Otvarajte steznu glavu s nazubljenim vijencem **(17)** okretanjem sve dok ne možete umetnuti alat. Umetnite alat.
- Utaknite ključ stezne glave u odgovarajuće provrte stezne glave s nazubljenim vijencem **(17)** i ravnomjerno stegnite alat.
- Okrenite prekidač za zaustavljanje udaraca/rotacije **(11)** u položaj „Bušenje“.

Vađenje radnog alata

- Okrećite čahuru stezne glave s nazubljenim vijencem **(17)** pomoću ključa stezne glave u smjeru suprotnom od kazaljke na satu sve dok ne možete izvaditi radni alat.

Zamjena alata izmjenjive brzostezne glave**GBH 240 F****Umetanje radnog alata (vidjeti sliku G)**

Napomena: Alate bez SDS-plus ne koristite za bušenje čekićem ili rad dljetom! Alati bez SDS-plus i njihova stezna glava mogu se oštetiti prilikom bušenja čekićem i rada dljetom.

- Stavite izmjenjivu brzosteznu glavu **(1)**.
- Čvrsto držite prsten za držanje **(21)** izmjenjive brzostezne glave. Otvarajte prihvat alata okretanjem prednje čahure **(20)** sve dok ne možete umetnuti alat. Čvrsto držite prsten za držanje **(21)** i snažno okrećite prednju čahuru **(20)** u smjeru strelice sve dok ne čujete klepetavi zvuk.
- Provjerite čvrst dosjed povlačenjem alata.

Napomena: Ako je prihvat alata otvoren do kraja, pri zavrtanju prihvaća alata možete čuti klepetavi zvuk, ali se prihvat alata neće zatvoriti.

U tom slučaju jednom okrenite prednju čahuru **(20)** suprotno od smjera strelice. Nakon toga se prihvat alata može zatvoriti.

- Okrenite prekidač za zaustavljanje udaraca/rotacije **(11)** u položaj „Bušenje“.

Vađenje radnog alata (vidjeti sliku H)

- Čvrsto držite prsten za držanje **(21)** izmjenjive brzostezne glave. Otvarajte prihvat alata okretanjem prednje čahure **(20)** u smjeru strelice sve dok ne možete izvaditi alat.

Usisavanje prašine/strugotina

Prašina od materijala kao što su premazi sa sadržajem olova, neke vrste drva, mineralnih materijala i metala, može biti štetna za zdravlje. Dodirivanje ili udisanje prašine može uzrokovati alergijske reakcije i/ili bolesti dišnih puteva korisnika električnog alata ili osoba koje se nalaze u blizini. Određena vrsta prašine, kao što je npr. prašina od hrastovine ili bukve, smatra se kancerogenom, posebno u kombinaciji s dodatnim tvarima za obradu drva (kromat, zaštitna sredstva za drvo). Materijal, koji sadrži azbest, smiju obrađivati samo stručne osobe.

- Po mogućnosti koristite uređaj za usisavanje prašine prikladan za materijal.
- Pobrinite se za dobro prozračivanje radnoga mjesta.
- Preporučuje se nošenje zaštitne maske s klasom filtra P2. Poštujte važeće propise u vašoj zemlji za materijale koje ćete obrađivati.

► Izbjegavajte nakupljanje prašine na radnom mjestu.

Prašina se može lako zapaliti.

Uređaj za usisavanje prašine sa Saugfixom (pribor)**Montaža naprave za usisavanje (vidjeti sliku I)**

Za usisavanje prašine potreban je Saugfix (pribor). Kod bušenja Saugfix odskoči unatrag tako da se Saugfix glava uvijek nalazi na podlozi.

- Pritisnite tipku za namještanje graničnika dubine **(12)** i izvadite graničnik dubine **(13)**. Ponovno pritisnite tipku **(12)** i umetnite Saugfix s prednje strane u dodatnu ručku **(14)**.
- Priključite usisno crijevo (promjer 19 mm, pribor) na usisni otvor **(22)** Saugfixa.

Usisavač mora biti prikladan za obrađivani materijal.

Kod usisavanja suhe prašine ili prašine koja je posebno opasna za zdravlje i kancerogena, treba koristiti specijalni usisavač.

Namještanje dubine bušenja na Saugfixu (vidjeti sliku J)

Željenu dubinu bušenja **X** možete odrediti i kada je montiran Saugfix.

- Uvucite SDS-plus radni alat do graničnika u prihvat alata SDS-plus **(3)**. Mogućnost pomicanja SDS-plus radnog alata mogla bi inače dovesti do pogrešnog namještanja dubine bušenja.
- Otpustite krilni vijak **(26)** na Saugfixu.

- Stavite električni alat bez uključivanja čvrsto na bušeno mjesto. SDS-plus radni alat trebate pritom staviti na površinu.
- Vodeću cijev (27) Saugfixa pomaknite tako u njezinom držaču da Saugfix glava naliže na bušenu površinu. Ne uvlačite vodeću cijev (27) dalje iznad teleskopske cijevi (25) nego što je potrebno tako da po mogućnosti veliki dio skale na teleskopskoj cijevi (25) ostane vidljiv.
- Ponovno stegnite kriлни vijak (26). Otpustite stezni vijak (23) na graničniku dubine Saugfixa.
- Pomaknite graničnik dubine (24) na teleskopskoj cijevi (25) tako da razmak X prikazan na slici odgovara vašoj željenoj dubini bušenja.
- Pritegnite stezni vijak (23) u tom položaju.

Rad

Puštanje u rad

- **Pridrżavajte se mrežnog napona! Napon izvora struje mora se podudarati s podacima na tipskoj pločici električnog alata. Električni alati označeni sa 230 V mogu raditi i na 220 V.**

Namještanje načina rada

Prekidačem za zaustavljanje udaraca/rotacije (11) odaberite način rada električnog alata.

- Za promjenu načina rada pritisnite tipku za deblokadu (10) i okrenite prekidač za zaustavljanje udaraca/rotacije (11) u željeni položaj sve dok se čujno ne uglati.

Napomena: Promijenite način rada samo kada je električni alat isključen! Električni alat bi se inače mogao oštetiti.



Namještanje smjera rotacije

Preklopkom smjera rotacije (7) možete promijeniti smjer rotacije električnog alata. Kod pritisnutog prekidača za uključivanje/isključivanje (9) to ipak nije moguće.

- **Preklopkom smjera rotacije (7) možete pritisnuti samo u stanju mirovanja električnog alata.**

Smjer rotacije za bušenje čekićem, bušenje i rad dljetom namjestite uvijek na rotaciju udesno.

- **Rotacija udesno:** Okrenite preklopkom smjera rotacije (7) s obje strane do graničnika u položaj ◀.
- **Rotacija ulijevo:** Okrenite preklopkom smjera rotacije (7) s obje strane do graničnika u položaj ▶.

Uključivanje/isključivanje

- Za **uključivanje** električnog alata pritisnite prekidač za uključivanje/isključivanje (9).
- Za **blokadu** prekidača za uključivanje/isključivanje (9) držite ga pritisnutog i dodatno pritisnite tipku za blokadu (8).
- Za **isključivanje** električnog alata otpustite prekidač za uključivanje/isključivanje (9). Kada je blokiran prekidač za uključivanje/isključivanje (9), najprije ga pritisnite i zatim otpustite.

Namještanje broja okretaja/broja udaraca

Broj okretaja/broj udaraca uključenog električnog alata možete bezstupanjski regulirati ovisno o tome do kojeg stupnja ste pritisnuli prekidač za uključivanje/isključivanje (9).

Laganim pritiskom na prekidač za uključivanje/isključivanje (9) postiže se manji broj okretaja/broj udaraca. Jačim pritiskom povećava se broj okretaja/broj udaraca.

Promjena položaja dljeteta (Vario-Lock)

Dljeteto možete blokirati u 36 položaja. Na taj način možete zauzeti optimalni radni položaj.

- Umetnite dljeteto u prihvat alata.
- Okrenite prekidač za zaustavljanje udaraca/rotacije (11) u položaj „Vario-Lock“.
- Okrenite radni alat u željeni položaj dljeteta.
- Okrenite prekidač za zaustavljanje udaraca/rotacije (11) u položaj „Rad dljetom“. Time je prihvat alata blokiran.
- Namjestite smjer rotacije za rad dljetom udesno.

Upute za rad

Namještanje dubine bušenja (vidjeti sliku K)

Pomoću graničnika dubine (13) možete odrediti željenu dubinu bušenja X.

- Pritisnite tipku za namještanje graničnika dubine (12) i umetnite graničnik dubine u dodatnu ručku (14). Rebra na graničniku dubine (13) moraju biti okrenuta prema dolje.
- Uvucite SDS-plus radni alat do graničnika u prihvat alata SDS-plus (3). Mogućnost pomicanja SDS-plus radnog alata mogla bi inače dovesti do pogrešnog namještanja dubine bušenja.
- Izvucite graničnik dubine toliko da razmak između vrha svrdla i vrha graničnika dubine odgovara željenoj dubini bušenja X.

Sigurnosna spojka

- **Ako bi se radni alat uklještio ili zaglavio, prekinut će se pogon do bušnog vretena. Električni alat uvijek**

čvrsto držite s obje ruke zbog sila koje se pritom pojavljuju i zauzimate stabilan položaj tijela.

- ▶ **Isključite električni alat i otpustite radni alat ako se blokira električni alat. Pri uključivanju s blokiranim alatom za bušenje nastaju visoki reakcijski momenti.**

Umetanje bitova izvijača (vidjeti sliku L)

- ▶ **Električni alat stavite na maticu/vijak samo u isključenom stanju.** Rotirajući radni alati mogu kliznuti.

Za uporabu bitova izvijača potreban vam je univerzalni držač (28) sa SDS-plus steznom drškom (pribor).

- Očistite usadnik stezne drške i lagano ga podmažite.
- Umetnite univerzalni držač uz okretanje u prihvat alata sve dok se sam ne blokira.
- Provjerite blokadu povlačenjem univerzalnog držača.
- Stavite bit izvijača u univerzalni držač. Koristite samo bitove izvijača koji odgovaraju glavi vijka.
- Za vadenje univerzalnog držača gurnite čahuru za blokadu (5) prema natrag i izvadite univerzalni držač (28) iz prihvata alata.

Održavanje i servisiranje

Održavanje i čišćenje

- ▶ **Prije svih radova na električnom alatu izvucite mrežni utikač iz utičnice.**
- ▶ **Električni alat i otvore za hlađenje održavajte čistima kako bi se moglo dobro i sigurno raditi.**

Ako je potrebna zamjena priključnog kabela, tada je treba provesti u **Bosch** servisu ili u ovlaštenom servisu za **Bosch** električne alate kako bi se izbjeglo ugrožavanje sigurnosti.

- ▶ **Oštećenu kapu za zaštitu od prašine treba odmah zamijeniti. Preporučuje se da taj posao obavi servis.**
- Prihvat alata (3) očistite nakon svake uporabe.

Servisna služba i savjeti o uporabi

Naša servisna služba će odgovoriti na vaša pitanja o popravku i održavanju vašeg proizvoda, kao i o rezervnim dijelovima. Crteže u rastavljenom obliku i informacije o rezervnim dijelovima možete naći i na našoj adresi:

www.bosch-pt.com

Tim Bosch savjetnika o uporabi rado će odgovoriti na vaša pitanja o našim proizvodima i njihovom priboru.

U slučaju upita ili naručivanja rezervnih dijelova, molimo vas obavezno navedite 10-znamenasti kataloški broj s tipske pločice proizvoda.

Hrvatski

Robert Bosch d.o.o PT/SHR-BSC
Kneza Branimira 22
10040 Zagreb
Tel.: +385 12 958 051
Fax: +385 12 958 050
E-Mail: RBKN-bsc@hr.bosch.com
www.bosch.hr

Ostale adrese servisa možete pronaći na:

www.bosch-pt.com/serviceaddresses

Zbrinjavanje

Električne alate, pribor i ambalažu treba dovesti na ekološki prihvatljivo recikliranje.



Električne alate ne bacajte u kućni otpad!

Samo za zemlje EU:

Sukladno europskoj Direktivi 2012/19/EU za električne i elektroničke stare uređaje električni alati, koji više nisu uporabivi, moraju se odvojeno sakupljati i dovesti na ekološki prihvatljivo recikliranje.

Eesti

Ohutusnõuded

Üldised ohutusnõuded

HOIATUS

Lugege läbi kõik ohutusnõuded ja juhised. Ohutusnõuete ja juhiste

eamise tagajärjeks võib olla elektrilöökk, tulekahju ja/või rasked vigastused.

Hoidke kõik ohutusnõuded ja juhised edasiseks kasutamiseks hoolikalt alles.

Ohutusnõuetes sisalduv mõiste "elektriline tööriist" käib nii vooluvõrku ühendatud (juhtmega) elektriliste tööriistade kui ka akutoitega (juhtmata) elektriliste tööriistade kohta.

Ohutusnõuded tööpiirkonnas

- ▶ **Hoidke tööpiirkond puhas ja hästi valgustatud.** Korrastamata või valgustamata töökoht võib põhjustada õnnetusi.
- ▶ **Ärge kasutage elektrilist tööriista plahvatusohtlikus keskkonnas, kus leidub tuleohtlikke vedelikke, gaase või tolmu.** Elektrilistest tööriistadest lööb sädemeid, mis võivad tolmu või aurd süüdata.
- ▶ **Elektrilise tööriista kasutamise ajal hoidke lapsed ja teised inimesed töökohast eemal.** Kui teie tähelepanu juhitakse kõrvale, võib seade teie kontrolli alt väljuda.

Elektriohutus

- ▶ **Elektrilise tööriista pistik peab pistikupesusa sobima. Pistiku kallal ei tohi teha mingeid muudatusi. Ärge kasutage kaitsemaandusega elektriliste tööriistade puhul adapterpistikuid.** Muutmata pistikud ja sobivad pistikupesad vähendavad elektrilöögi ohtu.
- ▶ **Vältige kehalist kontakti maandatud pindadega, näiteks torude, radiaatorite, pliitide ja külmikutega.** Kui Teie keha on maandatud, on elektrilöögi oht suurem.

- ▶ **Kaitske elektrilist tööriista vihma ja niiskuse eest.** Kui elektrilisse tööriista on sattunud vett, on elektrilöögi oht suurem.
- ▶ **Ärge kasutage toitejuhet otstarbel, milleks see ei ole ette nähtud.** Ärge kasutage toitejuhet elektrilise tööriista kandmiseks, ülesriputamiseks või pistiku pistikupesast väljatõmbamiseks. Kaitske toitejuhet kuumuse, õli, teravate servade ja seadme liikuvate osade eest. Kahjustatud või keerduläinud toitejuhtmeid suurendavad elektrilöögi ohtu.
- ▶ **Kui töötate elektrilise tööriistaga vabas õhus, kasutage ainult pikendusjuhtmeid, mis on ette nähtud kasutamiseks ka välistingimustes.** Välistingimustes kasutamiseks sobiva pikendusjuhtme kasutamine vähendab elektrilöögi ohtu.
- ▶ **Kui elektrilise tööriista kasutamine niiskes keskkonnas on vältimatu, kasutage rikkevoolukaitselüliti.** Rikkevoolukaitselüliti kasutamine vähendab elektrilöögi ohtu.

Inimeste turvalisus

- ▶ **Olge tähelepanelik, jälgige, mida teete, ning toimige elektrilise tööriistaga töötades kaalutletult.** Ärge kasutage elektrilist tööriista, kui olete väsinud või uimastite, alkoholi või ravimite mõju all. Hetkeline tähelepanematus seadme kasutamisel võib põhjustada tõsiselt vigastusi.
- ▶ **Kandke isikukaitsevahendeid. Kandke alati kaitseprille.** Isikukaitsevahendite, näiteks tolmumaski, libisemiskindlate turvajalatsite, kaitsekiivri või kuulmiskaitsevahendite kandmine – sõltuvalt elektrilise tööriista tüübist ja kasutusala – vähendab vigastuste ohtu.
- ▶ **Vältige elektrilise tööriista soovimatut käivitamist. Enne pistiku ühendamist pistikupesasse, aku ühendamist seadme külge, seadme ülestõstmist ja kandmist veenduge, et elektriline tööriist on välja lülitatud.** Kui hoiate elektrilise tööriista kandmisel sõrme lülilil või ühendate vooluvõrku sisselülitatud seadme, võivad tagajärjeks olla õnnetused.
- ▶ **Enne elektrilise tööriista sisselülitamist eemaldage tööriista küljest reguleerimis- ja mutrivõtmed.** Seadme pöörleva osa küljes olev reguleerimis- või mutrivõti võib põhjustada vigastusi.
- ▶ **Vältige ebataolist tööasendit. Võtke stabiilne tööasend ja hoidke kogu aeg tasakaalu.** Nii saate elektrilist tööriista ootamatutes olukordades paremini kontrollida.
- ▶ **Kandke sobivat rõivastust. Ärge kandke laiu riideid ega ehteid. Hoidke juuksed, rõivad ja kindad seadme liikuvatest osadest eemal.** Lotendavad riided, ehted või pikad juuksed võivad sattuda seadme liikuvate osade vahele.
- ▶ **Kui on võimalik paigaldada tolmueemaldus- ja tolmukogumisseadiseid, veenduge, et need on seadmega ühendatud ja et neid kasutatakse õigesti.**

Tolmueemaldusseadise kasutamine vähendab tolmust põhjustatud ohte.

Elektriliste tööriistade hoolikas käsitsemine ja kasutamine

- ▶ **Ärge koormake seadet üle. Kasutage konkreetse töö tegemiseks ette nähtud elektrilist tööriista.** Sobiva elektrilise tööriistaga töötate ettenähtud jõudluspiirides efektiivsemalt ja ohutumalt.
- ▶ **Ärge kasutage elektrilist tööriista, mida ei saa lülitist sisse ja välja lülitada.** Elektriline tööriist, mida ei ole enam võimalik lülitist sisse ja välja lülitada, on ohtlik ning tuleb parandada.
- ▶ **Tõmmake pistik pistikupesast välja ja/või eemaldage seadme aku enne seadme reguleerimist, tarvikute vahetamist ja seadme ärapanekut.** See ettevaatusabinõu väldib elektrilise tööriista soovimatut käivitamist.
- ▶ **Kasutusvälisel ajal hoidke elektrilisi tööriistu lastele kättesaamatus kohas ja ärge laske seadet kasutada isikutel, kes seadet ei tunne või pole lugenud käesolevaid juhiseid.** Asjatundmatute isikute käes on elektrilised tööriistad ohtlikud.
- ▶ **Hoolitsege seadme eest korralikult. Kontrollige, kas seadme liikuvad osad töötavad veatult ega kiildu kiini ning veenduge, et seadme detailid ei ole murdunud või kahjustatud määral, mis mõjutab seadme töökindlust. Laske kahjustatud detailid enne seadme kasutamist parandada.** Paljude õnnetuste põhjuseks on halvasti hooldatud elektrilised tööriistad.
- ▶ **Hoidke lõiketarvikud teravad ja puhtad.** Hoolikalt hooldatud, teravate lõikeservadega lõiketarvikud kiilduvad harvemini kiinni ja neid on lihtsam juhtida.
- ▶ **Kasutage elektrilist tööriista, lisavarustust, tarvikuid jne vastavalt käesolevatele juhistele, võttes arvesse töötingimusi ja teostatava töö iseloomu.** Elektriliste tööriistade nõuetevastane kasutamine võib põhjustada ohtlikke olukordi.

Teenindus

- ▶ **Laske elektrilist tööriista parandada ainult kvalifitseeritud spetsialistidel, kes kasutavad originaalvaruosi.** Nii tagate seadme püsivalt ohutu töö.

Ohutusnõuded löökpuurimisel

- ▶ **Kandke kuulmiskaitsevahendeid.** Müra võib kahjustada kuulmist.
- ▶ **Kasutage lisakäepidid (lisakäepidemeid), kui see (need) on seadmega kaasas.** Kontrolli kaotuse tagajärjeks võivad olla kehavigastused.
- ▶ **Tehes töid, mille puhul võib lõiketarvik või kinnitusdetail tabada varjatud elektrijuhtmeid või elektrilise tööriista enda toitejuhet, hoidke elektrilist tööriista ainult käepideme isoleeritud pinnast.** Lõiketarvik ja kinnitusdetailid, mis puutuvad kokku pingestatud elektrijuhtmega, võivad seada pingele alla elektrilise tööriista metallosad ja anda tööriista kasutajale elektrilöögi.

- ▶ **Varjatult paiknevate elektrijuhtmete, gaasi- või veetorude avastamiseks kasutage sobivaid lokaliseerimiseadmeid või pöörduge kohaliku elektri-, gaasi- või veevarustusevõtja poole.** Kokkupuutel elektrijuhtmetega tekib tulekahju- ja elektrilöögioht. Gaasitorustiku vigastamisel tekib plahvatusoht. Veetorustiku vigastamine põhjustab materiaalse kahju ja võib tekitada elektrilöögi.
- ▶ **Enne käestpanekut oodake, kuni elektriline tööriist on seiskunud.** Kasutatav tarvik võib kinni kiiluda ja põhjustada kontrolli kaotuse seadme üle.
- ▶ **Kinnitage töödeldav toorik.** Kinnitusseadmete või kruustangidega kinnitatud toorik püsib kindlamalt kui käega hoides.
- ▶ **Töötamisel hoidke elektrist tööriista tugevasti kahe käega ja võtke stabiilne asend.** Elektriline tööriist püsib kahe käega hoides kindlamini käes.

Toote kirjeldus ja kasutusjuhend



Lugege läbi kõik ohutusnõuded ja juhised.

Ohutusnõuete ja juhiste eiramine võib kaasa tuua elektrilöögi, tulekahju ja/või raskeid vigastusi.

Pange tähele kasutusjuhendi esiosas olevaid jooniseid.

Nõuetekohane kasutamine

Elektriline tööriist on ette nähtud betooni, tellise ja kivi lõõkpuurimiseks ning kergemateks meiseldustöödeks. Samuti sobib see puidu, metalli, keraamika ja plasti lõõgita puurimiseks. Elektrooniliselt reguleeritavad ja päripäeva/vastupäeva pöörlevad seadmed sobivad ka kruvide keeramiseks.

Kujutatud komponendid

Seadme osade numeratsiooni aluseks on jooniste leheküljel toodud numbrid.

- (1) Vahetatav kiirkinnituspuuripadrin (GBH 240 F)

- (2) Vahetatav SDS-plus puuripadrin
- (3) SDS-plusi tööriistahoidik
- (4) Tolmukaitsesübar
- (5) Lukustushülss
- (6) Vahetatava puuripadruni lukustusrõngas (GBH 240 F)
- (7) Pöörlemissuuna ümberlüiti
- (8) Sisse-/väljalüliti fikseerimisnupp
- (9) Sisse-/väljalüliti
- (10) Löögi/pöörlemise peatamise lüliti vabastamisnupp
- (11) Löögi/pöörlemise peatamise lüliti
- (12) Nupp sügavuspiiriku seadmiseks
- (13) Sügavuspiirik
- (14) Lisakäepide (isoleeritud haardepind)
- (15) Käepide (isoleeritud haardepind)
- (16) Hammasvööpuuripadruni fikseerimiskruvi^{a)}
- (17) Hammasvööpuuripadrin^{a)}
- (18) Puuripadruni SDS-plus kinnitusvars^{a)}
- (19) Puuripadruni kinnitus (GBH 240 F)
- (20) Vahetatava kiirkinnituspuuripadruni eesmine hülss (GBH 240 F)
- (21) Vahetatava kiirkinnituspuuripadruni hoiderõngas (GBH 240 F)
- (22) Saugfixi imiava^{a)}
- (23) Saugfixi kinnituskruvi^{a)}
- (24) Saugfixi teleskooppiirik^{a)}
- (25) Saugfixi teleskooptoru^{a)}
- (26) Saugfixi tiibkruvi^{a)}
- (27) Saugfixi juhttoru^{a)}
- (28) SDS-plusi kinnitusvarrega universaalhoidik^{a)}

a) **Tarnekomplekt ei sisalda kõiki kasutusjuhendis olevatel joonistel kujutatud või kasutusjuhendis nimetatud lisatarvikuid. Lisatarvikute täieliku loetelu leiata meie lisatarvikute kataloogist.**

Tehnilised andmed

Puurvasar		GBH 240	GBH 240 F
Tootenumber		3 611 B72 1..	3 611 B73 0..
Pöörlemiskiiruse juhtimine		●	●
Pöörlemise peatamine		●	●
Päripäeva/vastupäeva pöörlemine		●	●
Vahetatav padrün		-	●
Nimisisendvõimsus	W	790	790
Löögisagedus	min ⁻¹	0–4200	0–4200
Löögi tugevus EPTA-Procedure 05:2016 järgi	J	2,7	2,7
Nimipöörlemiskiirus	min ⁻¹	0–930	0–930
Tööriistahoidik		SDS plus	SDS max

Puurvasar		GBH 240	GBH 240 F
Spindlikaela läbimõõt	mm	48,5	48,5
Puuri max läbimõõt:			
- Betoon	mm	24	24
- Müüritis (õõnespuurkrooniga)	mm	68	68
- Teras	mm	13	13
- Puit	mm	30	30
Kaal EPTA-Procedure 01:2014 järgi	kg	2,8	2,9
Kaitseklass		□ / II	□ / II

Andmed kehtivad nimipingel [U] 230 V. Teistsuguste pingete ja kasutusriigis spetsiifiliste mudelite puhul võivad toodud andmed varieeruda.

Andmed müra/vibratsiooni kohta

Mürapäästuväärtused, määratud vastavalt **EN 60745-2-6**.

Elektrilise tööriista ekvivalentne müratase on tavaliselt: helirõhutase **93 dB(A)**; helivõimsustase **104 dB(A)**.

Mõõtemääramatus $K = 3$ dB.

Kasutage kuulmiskaitsevahendeid!

Vibratsiooni koguväärtus a_{h_i} (kolme suuna vektorsumma) ja mõõtemääramatus K , määratud vastavalt standardile **EN 60745-2-6**:

Betooni löökpuurimine: $a_{h_i} = 13,0 \text{ m/s}^2$, $K = 1,5 \text{ m/s}^2$,
meiseldamine: $a_{h_i} = 14,0 \text{ m/s}^2$, $K = 1,5 \text{ m/s}^2$,

Käesolevas juhendis esitatud vibratsioonitorase on mõõdetud standardse mõõtemetodi järgi ja seda saab kasutada elektriliste tööriistade omavaheliseks võrdlemiseks. See sobib ka vibratsiooni esialgseks hindamiseks.

Esitatud vibratsioonitorase on tüüpiline elektrilise tööriista kasutamisel ettenähtud töödeks. Kui aga elektrilist tööriista kasutatakse muudeks töödeks, rakendatakse teisi tarvikuid või kui tööriista hooldus pole piisav, võib vibratsioonitorase kõikuda. Sellest tingituna võib vibratsioon olla tööperioodil tervikuna tunduvalt suurem.

Vibratsiooni täpseks hindamiseks tuleb arvesse võtta ka aega, mil seade oli välja lülitatud või küll sisse lülitatud, kuid tegelikult tööle rakendamata. Sellest tingituna võib vibratsioon olla tööperioodil tervikuna tunduvalt väiksem.

Rakendage tööriista kasutaja kaitsmiseks vibratsiooni mõju eest täiendavaid kaitsemeetmeid, näiteks: hooldage tööriistu ja tarvikuid piisavalt, hoidke käed soojas, tagage sujuv töökorraldus.

Paigaldamine

- ▶ Enne mistahes tööde teostamist elektrilise tööriista kallal tõmmake pistik pistikupesast välja.

Lisakäepide

- ▶ Kasutage elektrilist tööriista ainult koos lisakäepidemega (**14**).

Lisakäepideme kallutamine (vt jn A)

Kindla ja mugava tööasendi saamiseks võite lisakäepidet (**14**) suvaliselt pöörata.

- Keerake lisakäepideme (**14**) alumist hoidepidet vastupäeva ja kallutage lisakäepide (**14**) soovitud

asendisse. Seejärel keerake lisakäepide (**14**) päripäeva jälle kinni.

Veenduge, et lisakäepideme kinnitusriba on korpuse vastavas soones.

Padruni ja tööriista valimine

Löökpuurimiseks ja meiseldamiseks läheb vaja SDS-plus tööriistu, mis paigaldatakse SDS-plus padrunisse.

Puidu, metalli, keraamika ja plasti löögita puurimiseks, samuti krüvimiseks kasutatakse ilma SDS-plus-kinnitusega tööriistu (nt silindrilise sabaga puure). Nende tööriistade jaoks vajate kiirkinnitus-puurpadrunit või hammasvöö-puurpadrunit.

: vahetatava SDS-plus-padrunit (**2**) saab kergesti asendada kaasasoleva vahetava kiirkinnituspadruniga (**1**).

Padruni vahetamine

Hammasvööpadruni paigaldamine/eemaldamine

GBH 240

Ilma SDS-plusita tööriistadega (nt silindrilise sabaga puuridega) töötamise võimaldamiseks peate paigaldama sobiva puurpadruni (hammasvöö- või kiirkinnitus-puurpadrun, lisavarustus).

Hammasvöö-puurpadruni monteerimine (vt jn B)

- Kruvige SDS-plus-kinnitussaba (**18**) hammasvöö-puurpadrunisse (**17**). Fikseerige hammasvöö-puurpadrun (**17**) fikseerimiskruviga (**16**). **Pange tähele, et kinnituskruvil on vasakkeere.**

Hammasvöö-puurpadruni paigaldamine (vt jn B)

- Puhastage kinnitussaba padrunisse kinnituvat osa ja määrige seda kergelt.
- Lükake hammasvööpadrun koos adapteriga pöördliigutusega padrunisse, kuni see automaatselt lukustub.
- Lukustuse kontrollimiseks tõmmake hammasvöö-puurpadrunit.

Hammasvöö-puurpadruni eemaldamine

- Lükake lukustushülssi (**5**) tahapoole ja võtke hammasvöö-puurpadrun (**17**) ära.

Vahetatava padruni eemaldamine/paigaldamine

GBH 240 F

Vahetatava padruni eemaldamine (vt jn C)

- Tõmmake vahetatava padruni lukustusrõngast (6) tahapoole, hoidke seda selles asendis ja tõmmake vahetatav SDS-plus-padrün (2) või vahetatav kiirkinnituspadrun (1) ettepoole ära.
- Pärast eemaldamist kaitske vahetatavat padrunit määrdumise eest.

Vahetatava padruni paigaldamine (vt jn D)

- Enne paigaldamist puhastage vahetatavat padruni ja määrige selle padrunisse sisestatavat osa kergelt.
- Võtke vahetatavast SDS-plus-padrünist (2) või vahetatavast kiirkinnituspadrunist (1) terve käega ümbert kinni. Lükake vahetatavat padruni pöördliigutusega padrunihoidikule (19), kuni kuulete fikseerumisest märku andvat heli.
- Vahetatavat padruni lukustub automaatselt. Lukustuse kontrollimiseks tõmmake vahetatavat padrunit.

Tööriista vahetamine

Tolmukaitsekübar (4) kaitsab tööriistahoidikut töötamise ajal puurimistolmu sissetungimise eest. Jälgige, et tööriista paigaldamisel ei vigastataks tolmukaitsekübarat (4).

- **Vigastatud tolmuaitse tuleb kohe asendada. Soovitatav on lasta seda teha mõnes klienditeeninduskohas.**

Tarviku vahetus (SDS-plus)

Vahetatava SDS plus-tööriista paigaldamine (vt jn E)

SDS-plus padruniga saate vahetatavat tööriista ilma täiendavaid tööriistu kasutamata lihtsalt ja kiiresti vahetada.

- **GBH 240 F:** Paigaldage vahetatavat SDS-plus-padrün (2).
- Puhastage vahetatavat tööriista hoidikusse sisestatavat osa ja määrige seda kergelt.
- Lükake vahetatavat tööriista pöördliigutusega tööriistahoidikusse, kuni see iseseisvalt lukustub.
- Lukustuse kontrollimiseks tõmmake tööriista.

Vahetatavat SDS-plus tööriista on süsteemist tingituna vabalt liikuv. Seetõttu tekib tühikäigul pöörlõõmi ebahütlus. See ei mõjuta puurava täpsust, sest puur keskmetub puurimisel automaatselt.

Vahetatava SDS-plus tööriista eemaldamine (vt jn F)

- Lükake lukustuhülssi (5) tahapoole ja eemaldage vahetatavat tööriista.

Tööriista vahetamine hammasvööpadrunis

GBH 240

Vahetatava tööriista paigaldamine

Suunis. Ärge kasutage ilma SDS-plus-kinnitusega tööriistu löökpuurimisel ega meiseldamisel! Löökpüürimine ja meiseldamine kahjustavad SDS-plus-kinnitusega tööriistu ning padrunit.

- Paigaldage hammasvöö-puurpadrun (17).
- Avage hammasvöö-puurpadrun (17) seda pöörates, kuni saate tarviku sisse asetada. Asetage tarvik kohale.

- Asetage puurpadruni võti vastavatesse avadesse hammasvöö-puurpadrunil (17) ja pingutage tarvik ühtlaselt.
- Keerake löögi/pöörlemise peatamisüliliti (11) asendisse „Puurimine“.

Vahetatava tööriista eemaldamine

- Pöörake hammasvöö-puurpadruni (17) hülssi puurpadrunivõtmega vastupäeva, kuni vahetatavat tööriista saab eemaldada.

Vahetatava kiirkinnituspadruni vahetamine

GBH 240 F

Vahetatava tööriista paigaldamine (vt jn G)

Suunis. Ärge kasutage ilma SDS-plus-kinnitusega tööriistu löökpuurimisel ega meiseldamisel! Löökpüürimine ja meiseldamine kahjustavad SDS-plus-kinnitusega tööriistu ning padrunit.

- Kasutage vahetatavat kiirkinnituspadrunit (1).
- Hoidke vahetatavat kiirkinnituspadruni hoiderõngast (21) kinni. Avage tööriistahoidik eesmist hülssi (20) pöörates sedavõrd, et saate tööriista sisse asetada. Hoidke hoiderõngast (21) kinni ja pöörake eesmist hülssi (20) tugevalt noole suunas, kuni on kuulda lõksumist.
- Kinnitumise kontrollimiseks tõmmake tööriista.

Suunis. Kui tööriistahoidik avati lõpuni, võib tööriistahoidiku kinnikeeramisel olla kuulda lõksumist ja tööriistahoidik ei sulgu.

Pöörake sel juhul korra eesmist hülssi (20) noolele vastassuunas. Seejärel on võimalik tööriistahoidik sulgeda.

- Keerake löögi-/pöörlemise peatamisüliliti (11) asendisse „Puurimine“.

Vahetatava tööriista eemaldamine (vt jn H)

- Hoidke vahetatavat kiirkinnituspadruni hoiderõngast (21) kinni. Avage tööriistahoidik, pöörates eesmist hülssi (20) noole suunas, kuni tööriista saab eemaldada.

Tolmu/saepuru äratõmme

Pliisisaldusega värvide, teatud puiduliikide, mineraalide ja metalli tolmu võib kahjustada tervist. Tolmuga kokkupuude ja tolmu sissehingamine võib põhjustada seadme kasutajal või läheduses viibival inimesel allergilisi reaktsioone ja/või hingamisteede haigusi.

Teatud tolmu, näiteks tamme- ja pöögitolmu, on vähkidekitava toimega, iseäranis kombinatsioonis puudutöötlisel kasutatavate lisaainetega (kromaadid, puidukaitsevahendid). Asbesti sisaldavat materjali tohivad töödelda üksnes vastava ala asjatundjad.

- Kasutage konkreetse materjali eemaldamiseks sobivat tolmuimejat.
- Tagage töökohas hea ventilatsioon.
- Soovitatav on kasutada hingamisteede kaitsemaski filtriga P2.

Pidage kinni töödeldavate materjalide suhtes Teie riigis kehtivatest eeskirjadest.

- **Vältige tolmu kogunemist töökohta.** Tolmu võib kergesti süttida.

Tolmuimu Saugfixiga (lisavarustus)

Tolmueemalduseadise paigaldamine (vt jn I)

Tolmueemalduseks läheb vaja Saugfixi (lisatarvik). Puurimisel vetrub Saugfix tagasi, nii et Saugfixi pea on alati tihedalt vastu aluspinda.

- Vajutage sügavuspiiriku seadmise nuppu (12) ja võtke sügavuspiirik (13) ära. Vajutage nuppu (12) uuesti ja asetage Saugfix eestpoolt lisakäepidemesse (14).
- Ühendage Saugfixi imuavale (22) imivoolik (läbimõõt 19 mm, lisavarustus).

Tolmuimeja peab töödeldava materjali tolmu imemiseks sobima.

Tervistkahjustava, kantseroogene ja kuiva tolmu eemaldamiseks kasutage eritolmuimejat.

Puurimissügavuse seadmine Saugfixil (vt jn J)

Soovitud puurimissügavuse X saate määrata ka paigaldatud Saugfixi korral.

- Lükake SDS-plus-kinnitusega vahetatav tööriist lõpuni SDS-plusi tööriistahoidikusse (3). Vastasel korral võib SDS-plus-kinnitusega tööriista liikuvus põhjustada vale puurimissügavuse.
- Vabastage Saugfixi tiibkrui (26).
- Asetage elektritööriist sisse lülitamata tugevalt puuritavale kohale. Vahetatav SDS-plusi tööriist peab seejuures toetuma pinnale.
- Lükake Saugfixi juhttoru (27) selle hoidikus nii, et Saugfixi pea toetub puuritavale pinnale. Et võimalikult suur osa skaalast jääks teleskoopitorul (25) näha, ärge lükake juhttoru (27) teleskoopitorul (25) kaugemale kui vaja.
- Pingutage tiibkrui (26) uuesti kinni. Vabastage Saugfixi sügavuspiirikul olev kinnituskrui (23).
- Lükake sügavuspiirikut (24) teleskoopitorul (25) nii, et joonisel näidatud vahekaugus X vastaks teie soovitud puurimissügavusele.
- Keerake kinnituskrui (23) selles asendis kinni.

Töötamine

Kasutuselevõtt

- ▶ **Pöörake tähelepanu võrgupingele! Vooluallika pinge peab ühtima elektrilise tööriista andmesildil märgitud pingega. Andmesildil toodud 230 V seadmeid võib kasutada ka 220 V võrgupinge korral.**

Tööriisti seadmine


Löögi-/pöörlemise peatamislülitiga (11) saab valida elektrilise tööriista töörežiimi.

- Vajutage töörežiimi muutmiseks lukustuse vabastusnuppu (10) ja keerake löögi- / pöörlemise peatamise lüliti (11) soovitud asendisse, kuni see kuuldavalt fikseerub.

Suunis: Muutke töörežiimi ainult väljalülitatud elektrilise tööriista korral! Vastasel korral on oht vigastada elektrilist tööriista.

 Asend betooni või kivi **Löökpuurimiseks**

 Asend puidu, metalli, keraamika ja plasti ilma löögita **puurimiseks** ning **kruvikeeramiseks**

 Asend **Vario-Lock** meisli asendi reguleerimiseks
Selles asendis löögi- / pöörlemise peatamise lüliti (11) ei fikseeru.

 Asend **Meiseldamiseks**

Pöörlemissuuna ümberlülitamine

Elektrilise tööriista pöörlemissuunda saate muuta pöörlemissuuna ümberlülitiga (7). Allavajutatud sisse-/väljalüliti (9) korral ei ole see võimalik.

- ▶ **Käsitsege pöörlemissuuna ümberlülitit (7) ainult väljalülitatud elektrilise tööriista korral.**

Löökpuurimiseks, puurimiseks ja meiseldamiseks seadke alati päripäeva pöörlemissuund.

- **Päripäeva pöörlemine:** keerake pöörlemissuuna ümberlülitit (7) mõlemalt poolt lõpuni asendisse ◀.
- **Vastupäeva pöörlemine:** keerake pöörlemissuuna ümberlülitit (7) mõlemalt poolt lõpuni asendisse ▶.

Sisse-/väljalülitamine

- Elektrilise tööriista **sisselülitamiseks** vajutage sisse-/väljalüliti (9).
- **Fikseerimiseks** hoidke sisse-/väljalüliti (9) surutult ning vajutage täiendavalt fikseerimisnuppu (8).
- Elektrilise tööriista **väljalülitamiseks** vabastage sisse-/väljalüliti (9). Fikseeritud sisse-/väljalüliti (9) korral vajutage seda kõigepealt ja seejärel vabastage.

Pöörlemiskiiruse/löögisageduse reguleerimine

Sisselülitatud elektrilisel tööriistal saate pöörlemiskiirust/löögisagedust sujuvalt reguleerida vastavalt sellele, kui kaugele te vajutate sisse-/väljalüliti (9).

Kerge surve sisse-/väljalüliti (9) annab väikese pöörlemiskiiruse/löögisageduse. Surve suurendamisel kasvab ka pöörlemiskiirus/löögisagedus.

Meisli asendi muutmise (Vario-Lock)

Meisli saate lukustada 36 asendis. Nii on võimalik valida igaks tööks optimaalne tööasend.

- Asetage meisel tööriistahoidikusse.
- Pöörake löögi- / pöörlemise peatamise lüliti (11) asendisse „Vario-Lock“.
- Pöörake vahetatav tarvik vajalikku meiseldusasendisse.
- Pöörake töörežiimi lüliti (11) asendisse „Meiseldamine“. Tööriistahoidik on sellega fikseeritud.

- Meiseldamiseks seadke päripäeva pöörlemissuund.

Töösuunised

Puurimissügavuse seadmine (vt jn K)

Sügavuspiirikuga (13) saab määrata soovitud puurimissügavuse X.

- Vajutage sügavuspiiriku seadenuppu (12) ja asetage sügavuspiirik lisakäepidemesse (14). Sügavuspiiriku (13) rihveldus peab olema alla suunatud.
- Lükake vahetatav SDS-plus tööriist SDS-plus tööriistahoidikusse (3) lõpuni. Vastasel korral võib SDS-plus tööriista liikuvus põhjustada vale puurimissügavuse.
- Tõmmake sügavuspiirik nii kaugele välja, et puuri otsa ja sügavuspiiriku otsa vahekaugus vastab soovitud puurimissügavusele Xt.

Ülekoormussidur

- ▶ **Vahetatava tööriista kinnikiildumisel või haakumisel katkestatakse puurspindli ajamiahel. Hoidke sealjuures esinevate jõudude tõttu elektrilist tööriista alati tugevalt kahe käega ja seiske kindlas asendis.**
- ▶ **Kui elektriline tööriist blokeerus, lülitage see välja ja vabastage vahetatav tööriist. Blokeeritud puuri korral sisselülitamisel tekivad suured reaktsioonimomendid.**

Kruvitsaatsakute sisseasetamine (vt jn L)

- ▶ **Asetage elektriline tööriist mutrile/kruvile ainult väljalülitatult.** Pöörlevad vahetatavad tööriistad võivad maha libiseda.

Kruvitsaatsakute kasutamiseks vajate SDS-plus kinnitussabaga universaalhoidikut (28) (lisavarustus).

- Puhastage kinnitussaba padrunisse kinnituvat osa ja määrige seda kergelt.
- Lükake universaalhoidik pöördliigutusega tööriistahoidikusse, kuni ta automaatselt lukustub.
- Lukustuse kontrollimiseks tõmmake universaalhoidikut.
- Kinnitage universaalhoidikusse kruvitsaatsak. Kasutage ainult kruvi peaga sobivaid kruvitsaatsakuid.
- Universaalhoidiku eemaldamiseks lükake lukustushülssi (5) tahapoole ja võtke universaalhoidik (28) tööriistahoidikust välja.

Hooldus ja korrashoid

Hooldus ja puhastamine

- ▶ **Enne mistahes tööde teostamist elektrilise tööriista kallal tõmmake pistik pistikupesast välja.**
- ▶ **Seadme laitmatu ja ohutu töö tagamiseks hoidke seade ja selle ventilatsioonivad puhtad.**

Kui on vaja vahetada ühendusjuhet, laske seada ohutuskaalutlustel teha Bosch-il või Bosch-i elektriliste tööriistade volitatud klienditeenindusel.

- ▶ **Kahjustatud tolmkaietsekübar tuleb kohe välja vahetada. Soovitatav on lasta see teha klienditeenindusel.**
- Puhastage iga kasutamiskorra järel tarviku hoidik (3).

Klienditeenindus ja kasutusala nõustamine

Klienditeeninduse töötajad vastavad teie küsimustele teie toote remondi ja hoolduse ning varuosade kohta. Joonised ja info varuosade kohta leiате ka veebisaidilt:

www.bosch-pt.com

Boschi nõustajad on meeleldi abiks, kui teil on küsimusi toodete ja lisatarvikute kasutamise kohta.

Päringute esitamisel ja varuosade tellimisel teatage meile kindlasti toote tüübisildil olev 10-kohaline tootenumber.

Eesti Vabariik

Teeninduskeskus

Tel.: (+372) 6549 575

Faks: (+372) 6549 576

E-posti: service-pt@lv.bosch.com

Muud teeninduse aadressid leiате jaotisest:

www.bosch-pt.com/serviceaddresses

Kasutuskõlbmatuks muutunud seadmete käitlus

Elektriseadmed, lisatarvikud ja pakendid tuleks keskkonnasäästlikult ringlusse võtta.



Ärge visake kasutusressursi ammendanud elektrilisi tööriistu olmejäätmete hulka!

Üksnes EL liikmesriikidele:

Vastavalt Euroopa Parlamendi ja nõukogu direktiivile 2012/19/EL elektri- ja elektroonikaseadmete jäätmete kohta ning direktiivi ülevõtivatele riiklikele õigusaktidele tuleb kasutuskõlbmatuks muutunud elektrilised tööriistad eraldi kokku koguda ja keskkonnasäästlikult korduskasutada või ringlusse võtta.

Latviešu

Drošības noteikumi

Vispārējie drošības noteikumi darbam ar elektroinstrumentiem

BRĪDINĀ-JUMS

Izlasiet visus drošības noteikumus un norādījumus. Šeit sniegto drošības noteikumu un norādījumu

neievērošana var izraisīt aizdegšanos un būt par cēloni elektriskajam triecienam vai nopietnam savainojumam.

Pēc izlasīšanas uzglabājiet šos noteikumus turpmākai izmantošanai.

Drošības noteikumos lietotais apzīmējums "elektroinstrumenti" attiecas gan uz Jūsu tīkla elektroinstrumentiem (ar elektrokabeļi), gan arī uz akumulatora elektroinstrumentiem (bez elektrokabeļā).

Drošība darba vietā

- ▶ **Uzturiet savu darba vietu tīru un labi apgaismotu.** Nekārtīgās un tumšās vietās var viegli notikt nelaimes gadījums.
- ▶ **Nedarbiniet elektroinstrumentus sprādzienbīstamā atmosfērā, piemēram, viegli uzliesmojošu šķidrumu tuvumā un vietās ar paaugstinātu gāzu vai putekļu saturu gaisā.** Darba laikā elektroinstrumenti nedaudz dzirkstējo, un tas var izsaukt viegli degošu putekļu vai tvaiku aizdegšanos.
- ▶ **Darbinot elektroinstrumentu, neļaujiet bērniem un nepiederošām personām tuvoties darba vietai.** Citu personu klātbūtne var novērst uzmanību, kā rezultātā jūs varat zaudēt kontroli pār elektroinstrumentu.

Elektrodrošība

- ▶ **Elektroinstrumenta kontaktdakšai jābūt piemērotai elektrotīkla kontaktlīdžai. Kontaktdakšas konstrukciju nedrīkst nekādā veidā mainīt. Nelietojiet kontaktdakšas adapterus, ja elektroinstrumenti caur kabeli tiek savienoti ar aizsargzēmējuma ķēdi.** Neizmainītas konstrukcijas kontaktdakša, kas piemērota kontaktlīdžai, ļauj samazināt elektriskā trieciena saņemšanas risku.
- ▶ **Nepieļaujiet ķermeņa daļu saskaršanos ar sazemētiem priekšmetiem, piemēram, ar caurulēm, radiatoriem, plītiem vai ledusskapjiem.** Pieskaroties sazemētām virsmām, pieaug risks saņemt elektrisko triecienu.
- ▶ **Nelietojiet elektroinstrumentu lietus laikā, neturiet to mitrumā.** Mitrumam iekļūstot elektroinstrumentā, pieaug risks saņemt elektrisko triecienu.
- ▶ **Nenoslogojiet kabeli. Neizmantojiet kabeli, lai elektroinstrumentu nestu, vilktu vai atvienotu no elektrotīkla kontaktlīdžas. Sargājiet kabeli no karstuma, eļļas, asām malām un kustošām daļām.** Bojāts vai samezģļojies elektrokabelis var būt par cēloni elektriskā trieciena saņemšanai.
- ▶ **Darbinot elektroinstrumentu ārpus telpām, izmantojiet tā pievienošanai vienīgi ārpustelpu lietošanai derīgus pagarinātājkabeļus.** Lietojot elektrokabeļi, kas piemēroti darbam ārpus telpām, samazinās elektriskā trieciena saņemšanas risks.
- ▶ **Ja elektroinstrumentu tomēr nepieciešams darbināt vietās ar paaugstinātu mitrumu, pievienojiet to elektrobarošanas ķēdēm, kas aizsargātas ar noplūdes strāvas aizsargreleju (RCD).** Lietojot noplūdes strāvas aizsargreleju, samazinās risks saņemt elektrisko triecienu.

Personiskā drošība

- ▶ **Strādājot ar elektroinstrumentu, saglabājiet paškontroli un rīkojieties saskaņā ar veselo saprātu. Pārtrauciet darbu, ja jūtaties noguris vai arī atrodaties narkotiku, alkohola vai medikamentu iespaidā.** Strādājot ar elektroinstrumentu, pat viens neuzmanības mirklis var būt par cēloni nopietnam savainojumam.
- ▶ **Lietojiet individuālo darba aizsargaprīkojumu. Darba laikā vienmēr nēsājiet aizsargbrilles.** Individuālo darba

aizsardzības līdzekļu (putekļu maskas, neslidošu apavu un aizsargķiveres vai ausu aizsargu) pielietošana atbilstoši elektroinstrumenta tipam un veicamā darba raksturam ļauj izvairīties no savainojumiem.

- ▶ **Nepieļaujiet elektroinstrumenta patvaļīgu ieslēgšanos. Pirms elektroinstrumenta pievienošanas elektrotīklam, akumulatora ievietošanas vai izņemšanas, kā arī pirms elektroinstrumenta pārņemšanas pārliecinieties, ka tas ir izslēgts.** Pārnesot elektroinstrumentu, ja pirksts atrodas uz ieslēdzēja, kā arī pievienojot to elektrobarošanas avotam laikā, kad elektroinstrumenti ir ieslēgti, var viegli notikt nelaimes gadījums.
- ▶ **Pirms elektroinstrumenta ieslēgšanas izņemiet no tā regulējošos rīkus vai atslēgas.** Regulējošais rīks vai atslēga, kas ieslēgšanas brīdī atrodas elektroinstrumenta kustīgajās daļās, var radīt savainojumu.
- ▶ **Nesniedzieties pārāk tālu. Jebkurā situācijā saglabājiet līdzsvaru un stingru stāju.** Tas atvieglos elektroinstrumenta vadīšanu neparedzētās situācijās.
- ▶ **Nēsājiet darbam piemērotu apģērbu. Darba laikā nenēsājiet brīvi plandošas drēbes un rotaslietas. Netuviniet matus, apģērba daļas un aizsargcimdus kustošajām daļām.** Vaļiņas drēbes, rotaslietas un gari mati var iekerties kustošajās daļās.
- ▶ **Ja elektroinstrumenta konstrukcija ļauj tam pievienot putekļu uzsūkšanas vai savākšanas, nodrošiniet, lai tā būtu pievienota un tiktu pareizi lietota.** Pielietojot putekļu savākšanu, samazinās to kaitīgā ietekme uz veselību.

Saudzīga apiešanās un darbs ar elektroinstrumentiem

- ▶ **Nepārslogojiet elektroinstrumentu. Ikvienam darbam izvēlieties piemērotu elektroinstrumentu.** Elektroinstrumenti darbojas labāk un drošāk pie nominālās slodzes.
- ▶ **Nelietojiet elektroinstrumentu, ja to ar ieslēdzēja palīdzību nevar ieslēgt un izslēgt.** Elektroinstrumenti, ko nevar ieslēgt un izslēgt, ir bīstami lietošanai un to nepieciešams remontēt.
- ▶ **Pirms elektroinstrumenta apkopes, regulēšanas vai darbinstrumenta nomaiņas atvienojiet tā kontaktdakšu no barojošā elektrotīkla vai izņemiet no tā akumulatoru.** Šādi iespējams novērst elektroinstrumenta nejaušu ieslēgšanos.
- ▶ **Ja elektroinstrumenti netiek lietoti, uzglabājiet to piemērotā vietā, kur elektroinstrumenti nav sasniedzami bērniem un personām, kuras neprot ar to rīkoties vai nav iepazinušās ar šiem noteikumiem.** Ja elektroinstrumentu lieto nekompetentas personas, tas var apdraudēt cilvēku veselību.
- ▶ **Veiciet elektroinstrumentu apkalpošanu. Pārbaudiet, vai kustīgās daļas nav nobidijušās un ir droši iestiprinātas, vai kāda no daļām nav salauzta un vai nepastāv jebkuri citi apstākļi, kas varētu nelabvēlīgi ietekmēt elektroinstrumenta darbību. Ja elektroinstrumenti ir bojāti, nodrošiniet, lai tas pirms**

lietošanas tīktu izremontēts. Daudzi nelaimes gadījumi notiek tāpēc, ka elektroinstrumenti pirms lietošanas nav pienācīgi apkalpoti.

- ▶ **Uzturiet griezošos darbinstrumentus asus un tīrus.** Rūpīgi kopti elektroinstrumenti, kas apgādāti ar asiem griezējinstrumentiem, ļauj strādāt daudz ražīgāk un ir vieglāk vadāmi.
- ▶ **Lietojiet vienīgi tādus elektroinstrumentus, piederumus, darbinstrumentus utt., kas atbilst šeit sniegtajiem norādījumiem, ņemot vērā arī konkrētos lietošanas apstākļus un veicamā darba raksturu.** Elektroinstrumentu lietošana citiem mērķiem, nekā tiem, kuriem to ir paredzējis ražotājs, ir bīstama un var novest pie neparedzamām sekām.

Apkalpošana

- ▶ **Nodrošiniet, lai elektroinstrumenta remontu veiktu kvalificēts personāls, nomaīnai izmantojot vienīgi identiskas rezerves daļas.** Tikai tā ir iespējams panākt un saglabāt vajadzīgo darba drošības līmeni.

Drošības noteikumi perforatoriem

- ▶ **Nēsājiet ausu aizsargus.** Trokšņa iedarbība var izraisīt dzirdes zaudēšanu.
- ▶ **Lietojiet papildrokturi(us), ja tādi ir piegādāti kopā ar instrumentu.** Kontroles zaudēšana pār instrumentu var kļūt par cēloni savainojumiem.
- ▶ **Veicot darbības, kuru laikā griešanas piederums vai stiprinošais elements var skart slēptus vadus vai paša instrumenta elektrokabli, turiet elektroinstrumentu aiz izolētajām noturvirsmām.** Griešanas piederumam vai stiprinošajam elementam skarot spriegumnesošus vadus, spriegums var nonākt arī uz elektroinstrumenta atklātajām metāla daļām, kā rezultātā lietotājs var saņemt elektrisko triecienu.
- ▶ **Lietojot piemērotu metālmeklētāju, pārbaudiet, vai apstrādes vietu nešķērso slēptas komunālapgādes līnijas, vai arī griezieties pēc konsultācijas vietējā komunālās saimniecības iestādē.** Darbinstrumenta saskaršanās ar elektropārvades līniju var izraisīt aizdegšanos vai būt par cēloni elektriskajam triecienam. Bojājums gāzes pārvades līnijā var izraisīt sprādzienu. Darbinstrumentam skarot ūdensvada cauruli, var tikt bojātas materiālās vērtības, kā arī strādājošā persona var saņemt elektrisko triecienu.
- ▶ **Pirms elektroinstrumenta novietošanas nogaidiet, līdz tas ir pilnīgi apstājies.** Kustībā esošs darbinstruments var iestrēgt, izsaucot kontroles zaudēšanu pār elektroinstrumentu.
- ▶ **Nostipriniet apstrādājamo priekšmetu.** Iestiprinot apstrādājamo priekšmetu skrūvspīlēs vai citā stiprinājuma ierīcē, strādāt ir drošāk, nekā tad, ja tas tiek turēts ar rokām.
- ▶ **Darba laikā stingri turiet elektroinstrumentu ar abām rokām un ieņemiet stabilu ķermeņa stāvokli.** Elektroinstrumentu ir drošāk vadīt ar abām rokām.

Izstrādājuma un tā funkciju apraksts



Izlasiet drošības noteikumus un norādījumus lietošanai. Drošības noteikumu un norādījumu neievērošana var izraisīt aizdegšanos un būt par cēloni elektriskajam triecienam vai nopietnam savainojumam.

Ņemiet vērā attēlus lietošanas pamācības sākuma daļā.

Pareizs lietojums

Elektroinstrumenti ir paredzēti betona, ķieģeļu un akmens triecienurbšanai, kā arī viegliem atskaldīšanas darbiem. Bez tam tas ir piemērots urbšanai bez triecieniem kokā, metālā, keramikā un plastmasā. Elektroinstrumenti ar elektronisko gaitas regulatoru ir griešanās virziena pārslēdzēju ir lietojami arī skrūvēšanai.

Attēlotās sastāvdaļas

Attēloto sastāvdaļu numerācija atbilst numuriem elektroinstrumenta attēlā, kas sniegts ilustratīvajā lappusē.

- (1) Nomaināma bezatslēgas urbpatrona (GBH 240 F)
- (2) Nomaināma SDS-plus urbpatrona
- (3) SDS plus darbinstrumenta turētājs
- (4) Putekļu aizsargs
- (5) Fiksējošā aptvere
- (6) Nomaināmās urbpatronas fiksējošais gredzens (GBH 240 F)
- (7) Griešanās virziena pārslēdzējs
- (8) Ieslēdzēja/izslēdzēja fiksēšanas poga
- (9) Ieslēdzējs/izslēdzējs
- (10) Darba režīma pārslēdzēja atbloķēšanas taustiņš
- (11) Darba režīma pārslēdzējs
- (12) Dziļuma ierobežotāja režīma izvēles taustiņš
- (13) Dziļuma ierobežotājs
- (14) Papildrokturis (ar izolētu noturvirsmu)
- (15) Rokturis (ar izolētu noturvirsmu)
- (16) Zobaploces urbpatronas fiksācijas skrūve^{a)}
- (17) Zobaploces urbpatrona^{a)}
- (18) Urbpatronas SDS plus stiprinājuma kāts^{a)}
- (19) Urbpatronas stiprinājums (GBH 240 F)
- (20) Nomaināmās bezatslēgas urbpatronas priekšējā aptvere (GBH 240 F)
- (21) Nomaināmās bezatslēgas urbpatronas noturgredzens (GBH 240 F)
- (22) Saugfix nosūkšanas atvere^{a)}
- (23) Saugfix fiksācijas skrūve^{a)}
- (24) Saugfix dziļuma ierobežotājs^{a)}
- (25) Saugfix teleskopiskā caurule^{a)}
- (26) Saugfix spārnskrūve^{a)}
- (27) Saugfix vadcaurule^{a)}

- (28) Universālais turētājs ar SDS plus stiprinājuma kātu^{a)} a) Šeit attēlotie vai aprakstītie piederumi neietilpst standarta piegādes komplektā. Pilns pārskats par izstrādājuma piederumiem ir sniegts mūsu piederumu katalogā.

Tehniskie dati

Perforators		GBH 240	GBH 240 F
Izstrādājuma numurs		3 611 B72 1..	3 611 B73 0..
Apgriezienu skaits vadība		●	●
Griešanās apturēšana		●	●
Griešanās virziena pa labi/pa kreisi regulēšana		●	●
Nomaināma urbpatrona		-	●
Nominālā ieejas jauda	W	790	790
Triecienu biežums	min ⁻¹	0–4200	0–4200
Viena trieciena enerģija atbilstīgi EPTA-Procedure 05:2016	J	2,7	2,7
Nominālais apgriezienu skaits	min ⁻¹	0–930	0–930
Instrumenta turētājs		SDS plus	SDS max
Darbvārpstas aptveres diametrs	mm	48,5	48,5
Maks. urbuma diametrs			
– Betonā	mm	24	24
– Mūri (ar kroņurbi)	mm	68	68
– Tēraudā	mm	13	13
– Kokā	mm	30	30
Svars atbilstīgi EPTA-Procedure 01:2014	kg	2,8	2,9
Aizsardzības klase		□ / II	□ / II

Parametri ir sniegti nominālajam spriegumam [U] 230 V. Elektroinstrumentiem, kas paredzēti zemākam spriegumam vai ir modificēti atbilstoši nacionālajiem standartiem, šie parametri var atšķirties.

Informācija par troksni un vibrāciju

Trokšņa emisijas vērtības ir noteiktas atbilstīgi standartam **EN 60745-2-6**.

Elektroinstrumenta radītā trokšņa pēc A raksturlielnes izsvērtās tipiskās vērtības ir šādas: skaņas spiediena līmenis **93 dB(A)**; akustiskās jaudas līmenis **104 dB(A)**. Mērījuma kļūda K = **3 dB**.

Lietojiet ierīces dzirdes orgānu aizsardzībai!

Vibrāciju kopējā vērtība a_h (vektoru summa trijos virzienos) un mērījuma nenoteiktība K ir noteiktas atbilstīgi **EN 60745-2-6**:

Triecienuurbšana betonā: $a_h = 13,0 \text{ m/s}^2$, K = **1,5** m/s²

Atskaldīšana ar kaltu: $a_h = 14,0 \text{ m/s}^2$, K = **1,5** m/s².

Šajā pamācībā norādītais svārstību līmenis ir izmērīts atbilstoši standartā noteiktajai procedūrai un var tikt izmantots elektroinstrumentu savstarpējai salīdzināšanai. To var izmantot arī vibrācijas radītās papildu slodzes iepriekšējai novērtēšanai.

Šeit norādītais vibrācijas līmenis ir attiecināms uz elektroinstrumenta galvenajiem pielietojuma veidiem. Ja elektroinstrumenti tiek lietoti netipiskiem mērķiem, kopā ar netipiskiem darbinstrumentiem vai nav vajadzīgajā veidā

apkalpots, tā vibrācijas līmenis var atšķirties no šeit norādītās vērtības. Tas var būtiski palielināt vibrācijas radīto papildu slodzi kopējam darba laika posmam.

Lai precīzi izvērtētu vibrācijas radīto papildu slodzi zināmajam darba laika posmam, jāņem vērā arī laiks, kad elektroinstrumenti ir izslēgti vai arī darbojas, taču faktiski netiek izmantots paredzētā darba veikšanai. Tas var būtiski samazināt vibrācijas radīto papildu slodzi zināmajam darba laika posmam.

Veiciet papildu pasākumus, lai pasargātu strādājošo personu no vibrācijas kaitīgās iedarbības, piemēram, savlaicīgi veiciet elektroinstrumentu un darbinstrumentu apkalpošanu, uzturiet rokas siltas un pareizi plānoiet darbu.

Montāža

- **Pirms elektroinstrumenta apkopes vai apkalpošanas izvelciet tā elektrokabeļa kontaktdakšu no barojošā elektrotīkla kontaktligzdas.**

Papildrokturis

- **Lietojiet elektroinstrumentu tikai tad, ja uz tā ir nostiprināts papildrokturis (14).**

Papildroktura pagriešana (attēls A)

Lai varētu strādāt droši un bez noguruma, papildrokturi (14) var pagriezt un nostiprināt vēlamajā stāvoklī.

- Atskrūvējiet papildroktura (14) apakšējo posmu, griežot to pretēji pulksteņa rādītāju kustības virzienam, un tad pagriežiet papildrokturi (14) vēlamajā stāvoklī. Pēc tam no jauna stingri pieskrūvējiet papildroktura (14) apakšējo posmu, griežot to pulksteņa rādītāju kustības virzienā. Sekojiet, lai, papildroktura spīļaploce ievietotos šim nolūkam paredzētajā korpusa gropē.

Urbjpatronas un darbinstrumenta izvēle

Veicot triecienurbšanu un atskaldīšanu ar kalnu, jālieto SDS-plus darbinstrumenti, kas ir piemēroti iestiprināšanai SDS-plus urbjpatronā.

Urbšanai bez triecieniem kokā, metālā, keramikajos materiālos un plastmasā, kā arī skrūvēšanai jālieto darbinstrumenti bez SDS-plus stiprinājuma (piemēram, urbji ar cilindrisku kātu). Šo darbinstrumentu iestiprināšanai nepieciešama bezatslēgas vai zobaploces urbjpatrona.

: nomaināmo SDS-plus urbjpatronu (2) var viegli nomainīt pret bezatslēgas urbjpatronu (1), kas ir iekļauta piegādes komplektā.

Urbjpatronas nomaīņa

Zobaploces urbjpatronas iestiprināšana un izņemšana

GBH 240

Lai varētu izmantot darbinstrumentus bez SDS-plus stiprinājuma (piemēram, urbjus ar cilindrisku kātu), instrumentā jāiestiprina piemērota urbjpatrona (zobaploces vai bezatslēgas urbjpatrona (papildpiederumi)).

Zobaploces urbjpatronas montāža (skatīt attēlu X B)

- Ieskrūvējiet SDS-plus stiprinājuma kātu (18) zobaploces urbjpatronā (17). Nostipriniet zobaploces urbjpatronu (17) ar fiksācijas skrūvi (16). **Nemiet vērā, ka fiksācijas skrūvei ir kreisā vītne.**

Zobaploces urbjpatronas ielikšana (skatīt attēlu B)

- Notīriet kāta iestiprināmo daļu un pārklājiet to ar nelielu smērvielas daudzumu.
- Nedaudz pagrozot, ievirziet zobaploces urbjpatronas kātu turētājaptverē, līdz tas tur automātiski fiksējas.
- Pārbaudiet fiksēšanos, nedaudz pavelkot zobaploces urbjpatronu ārā no turētājaptveres.

Zobaploces urbjpatronas izņemšana

- Pabīdīet fiksējošo uznavu (5) uz aizmuguri un noņemiet zobaploces urbjpatronu (17).

Nomaināmās urbjpatronas izņemšana/iestiprināšana

GBH 240 F

Nomaināmās urbjpatronas izņemšana (attēls C)

- Pavelciet nomaināmās urbjpatronas fiksējošo gredzenu (6) virzienā uz aizmuguri, stingri noturiet to šajā stāvoklī un izvelciet nomaināmo SDS-plus urbjpatronu (2) vai nomaināmo bezatslēgas urbjpatronu (1) virzienā uz priekšu.

- Pēc nomaināmās urbjpatronas izņemšanas veiciet pasākumus, lai pasargātu to no netīrumiem.

Nomaināmās urbjpatronas iestiprināšana (attēls D)

- Pirms iestiprināšanas notīriet nomaināmo urbjpatronu un pārklājiet tās iestiprināmo daļu ar nelielu daudzumu smērvielas.
- Ar visu plaukstu satveriet nomaināmo SDS-plus urbjpatronu (2) vai nomaināmo bezatslēgas urbjpatronu (1). Nedaudz pagrozot, uzbidiet nomaināmo urbjpatronu uz SDS-plus kāta urbjpatronas stiprināšanai (19), līdz tā fiksējas ar skaidri sadzirdamu fiksatora klikšķi.
- Nomaināmā urbjpatrona automātiski fiksējas. Pārbaudiet nomaināmās urbjpatronas fiksāciju, nedaudz pavelkot to ārā no turētājaptveres.

Darbinstrumenta nomaīņa

Putekļu aizsargs (4) novērš urbšanas procesā radušos putekļu iekļūšanu turētājaptverē. Iestiprinot darbinstrumentu, sekojiet, lai putekļu aizsargs (4) netiktu bojāts.

- **Notdrošiniet, lai bojātais putekļu aizsargs tiktu nekavējoties nomainīts. Nomaīņu ieteicams veikt pilnvarotā klientu apkalpošanas iestādē.**

Darbinstrumenta maiņa (SDS-plus)

SDS plus darbinstrumenta iestiprināšana (skatīt attēlu E)

SDS-plus urbjpatronā var vienkārši un ērti iestiprināt nomaināmos darbinstrumentus, nelietojot palīgrikus.

- **GBH 240 F:** ievietojiet nomaināmo SDS-plus urbjpatronu (2).
- Pirms iestiprināšanas notīriet darbinstrumenta kātu un pārklājiet tā iestiprināmo daļu ar nelielu daudzumu smērvielas.
- Nedaudz pagrozot, ievirziet darbinstrumenta kātu urbjpatronas stiprinājumā, līdz tas tur automātiski fiksējas.
- Pārbaudiet darbinstrumenta fiksāciju, nedaudz pavelkot aiz tā.

SDS-plus stiprinājuma sistēmai piemīt īpatnība, ka urbjpatronas stiprinājumā iestiprinātais darbinstruments brīvi kustas. Šā iemesla dēļ darbinstruments tukšgaitā rotē ar zināmu radiālu ekscentritāti. Taču tas neietekmē darba precizitāti, jo urbšanas laikā darbinstruments automātiski centrējas.

SDS-plus darbinstrumenta izņemšana (attēls F)

- Pabīdīet fiksējošo uznavu (5) uz aizmuguri un izņemiet darbinstrumentu.

Zobaploces urbjpatronas instrumenta maiņa

GBH 240

Darbinstrumenta iestiprināšana

Norāde: nelietojiet darbinstrumentu bez SDS-plus stiprinājuma triecienurbšanai vai atskaldīšanai! Triecienurbšanas un izciršanas laikā darbinstrumenti bez SDS-plus stiprinājuma un to iestiprināšanai paredzētās urbjpatronas var tikt bojātas.

- Ievietojiet zobaploces urbipatronu **(17)**.
- Atveriet zobaploces urbipatronu **(17)**, to griežot, līdz var ielikt instrumentu. Ievietojiet darbinstrumentu urbipatronā.
- Ielieciet urbipatronas atslēgu attiecīgajos aobaploces urbipatronas **(17)** caurumos un vienmērīgi iespīlējiet instrumentu.
- Pagrieziet darba režīma pārslēdzēju **(11)** pozīcijā „Urbšana”.

Darbinstrumenta izņemšana

- Ar urbipatronas atslēgas palīdzību griežiet zobaploces urbipatronas **(17)** aploci pretēji pulksteņa rādītāju kustības virzienam, līdz darbinstrumentu iespējams izņemt.

Nomaināmās bezatslēgas urbipatronas darbinstrumenta nomaīņa

GBH 240 F

Nomaināmā darbinstrumenta iestiprināšana (skatiet attēlu G)

Norāde: nelietojiet darbinstrumentu bez SDS-plus stiprinājuma triecienuurbšanai vai atskaldīšanai! Triecienuurbšanas un izciršanas laikā darbinstrumenti bez SDS-plus stiprinājuma un to iestiprināšanai paredzētās urbipatronas var tikt bojātas.

- Ievietojiet nomaināmo bezatslēgas urbipatronu **(1)**.
- Stingri turiet nomaināmās bezatslēgas urbipatronas noturgredzenu **(21)**. Griežot nomaināmās bezatslēgas urbipatronas priekšējo aptveri **(20)**, atveriet tās darbinstrumenta stiprinājumu tik daudz, lai tajā būtu iespējams ievietot darbinstrumenta kātu. Stingri turiet nomaināmās bezatslēgas urbipatronas noturgredzenu **(21)** un spēcīgi griežiet tās priekšējo aptveri **(20)** bultas virzienā, līdz kļūst skaidri dzirdams raksturīgais sprūda mehānisma troksnis.
- Pārbaudiet darbinstrumenta fiksāciju, nedaudz pavelkot to ārā no urbipatronas.

Norāde: Ja urbipatronas darbinstrumenta stiprinājums ir atvērts līdz galam, tad, mēģinot to aizvērt, var notikt tā, ka kļūst dzirdams sprūda mehānisma troksnis, taču darbinstrumenta stiprinājums neaizveras.

Šādā gadījumā vienreiz apgrieziet urbipatronas priekšējo aptveri **(20)** pretēji bultas virzienam. Pēc tam urbipatronu kļūst iespējams aizvērt.

- Pagrieziet darba režīma pārslēdzēju **(11)** stāvoklī „Urbšana”.

Nomaināmā darbinstrumenta izņemšana (skatiet attēlu H)

- Stingri turiet nomaināmās bezatslēgas urbipatronas noturgredzenu **(21)**. Griežot nomaināmās bezatslēgas urbipatronas priekšējo aptveri **(20)** bultas virzienā, atveriet tās darbinstrumenta stiprinājumu tik daudz, lai no tā varētu izvilkēt darbinstrumenta kātu.

Putekļu un skaidu uzsūkšana

Dažu materiālu, piemēram, svīnu saturošu krāsu, dažu koksnes šķirņu, minerālu un metālu putekļi var būt kaitīgi

veselībai. Pieskaršanās šādiem putekļiem vai to ieelpošana var izraisīt alerģiskas reakcijas vai elpošanas ceļu saslimšanu elektroinstrumenta lietotājam vai darba vietai tuvumā esošajām personām.

Atsevišķu materiālu putekļi, piemēram, putekļi, kas rodas, zāģējot ozola vai dižskābarža koksni, var izraisīt vēzi, īpaši tad, ja koksne iepriekš ir tikusi ķīmiski apstrādāta (ar hromātu vai koksnes aizsardzības līdzekļiem). Azbestu saturošus materiālus drīkst apstrādāt vienīgi personas ar īpašām profesionālām iemaņām.

- Pielietojiet apstrādājamajam materiālam vispiemērotāko putekļu uzsūkšanas metodi.
- Darba vietai jābūt labi ventilējamai.
- Darba laikā ieteicams izmantot masku elpošanas ceļu aizsardzībai ar filtrēšanas klasi P2.

Ievērojiet jūsu valsti spēkā esošos priekšrakstus, kas attiecas uz apstrādājamo materiālu.

- ▶ **Nepieļaujiet putekļu uzkrāšanos darba vietā.** Putekļi var viegli aizdegties.

Putekļu nosūkšana ar Saugfix (piederums)

Nosūkšanas ierīces montāža (skatiet attēlu I)

Putekļi ir jānosūc ar Saugfix (piederums). Urbšanas laikā ar atspēri nosprīegotā Saugfix virzās atpakaļ, tāpēc Saugfix galva pastāvīgi cieši pieguļ pie virsmas.

- Nospiediet dziļuma ierobežotāja regulēšanas pogu **(12)** un izņemiet dziļuma ierobežotāju **(13)**. Atkārtoti nospiediet pogu **(12)** un no priekšpuses ielieciet Saugfix papildrokturi **(14)**.
- Pievienojiet nosūkšanas šļūteni (diametrs 19 mm, piederums) pie Saugfix nosūkšanas atveres **(22)**.

Putekļsūcējam jābūt piemērotam, lai sūktu apstrādājamā materiāla putekļus.

Veselībai īpaši kaitīgus, kancerogēnus vai sausus putekļus uzsūciet ar speciālu vakuumsūcēju.

Saugfix urbšanas dziļuma regulēšana (skatiet attēlu J)

Vēlamo urbšanas dziļumu **X** var regulēt arī tad, kad Saugfix ir montēta.

- SDS-plus nomaināmo darbinstrumentu pilnībā iebidiet SDS-plus darbinstrumenta turētājā **(3)**. Ja SDS-plus darbinstruments kustas, regulētais urbšanas dziļums var būt nepareizs.
- Atskrūvējiet Saugfix spārnskrūvi **(26)**.
- Izslēgto elektroinstrumentu cieši piespiediet to pie urbuma vietas. SDS-plus nomaināmajam darbinstrumentam ir jābalstās uz virsmas.
- Pārbidiet Saugfix vadcauruli **(27)** turētājā tā, ka Saugfix galva piespiežas pie urbjamās virsmas. Bidiet vadcauruli **(27)** uz teleskopiskās caurules **(25)** tikai vajadzīgo posmu tā, ka joprojām ir redzama iespējami lielāka teleskopiskās caurules **(25)** skalas daļa.
- Stingri ieskrūvējiet spārnskrūvi **(26)**. Atskrūvējiet Saugfix dziļuma ierobežotāja fiksācijas skrūvi **(23)**.

- Pārbīdiet dziļuma ierobežotāju (24) uz teleskopiskās caurules (25) tā, ka attēlā parādītais attālums X atbilst vēlamajam urbama dziļumam.
- Stingri ieskrūvējiet fiksācijas skrūvi (23) šajā pozīcijā.

Lietošana

Uzsākot lietošanu

- **Pievadiet elektroinstrumentam pareizu spriegumu! Elektrobarošanas avota spriegumam jāatbilst vērtībai, kas norādīta uz elektroinstrumenta marķējuma plāksnītes. Elektroinstrumenti, kas paredzēti 230 V spriegumam, var darboties arī no 220 V elektrotīkla.**

Darba režīma izvēle

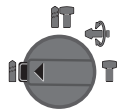
Ar darba režīma pārslēdzēju (11) izvēlieties vajadzīgo elektroinstrumenta darba režīmu.

- Lai pārslēgtu darba režīmu, spiediet atbloķēšanas taustiņu (10) un pagrieziet darba režīmu pārslēdzēju (11) vēlamajā pozīcijā, līdz tas dzirdami nofiksējas.

Norāde. Grieziet darba režīma pārslēdzēju vienīgi laikā, kad elektroinstrumenti nedarbojas! Pretējā gadījumā elektroinstrumenti var tikt bojāti.



Pārslēdzēja stāvoklis, veicot **Triecienurbšanu** betonā vai akmeņi



Pārslēdzēja stāvoklis, veicot **urbšanu** bez triecieniem kokā, metālā, keramikā un plastmasā, kā arī **skrūvēšanu**



Pozīcija **Vario-Lock** kalta pozīcijas pārstāšanās
Šajā pozīcijā darba režīmu pārslēdzējs (11) nenofiksējas.



Pārslēdzēja stāvoklis, veicot **atskaldīšanu ar kalnu**

Griešanās virziena izvēle

Ar griešanās virziena pārslēdzēju (7) var izmainīt elektroinstrumenta darbvirpšanas griešanās virzienu. Taču tas nav iespējams, ja ir nospiests ieslēdzējs (9).

- **Pārvietojiet griešanās virziena pārslēdzēju (7) vienīgi laikā, kad elektroinstrumenti nedarbojas.**

Veicot triecienurbšanu, urbšanu un atskaldīšanu ar kalnu, vienmēr izvēlieties griešanās virzienu pa labi.

- **Griešanās virziens pa labi:** no jebkuras puses līdz galam pagrieziet griešanās virziena pārslēdzēju (7) stāvokli ←.
- **Griešanās virziens pa kreisi:** no jebkuras puses līdz galam pagrieziet griešanās virziena pārslēdzēju (7) stāvokli →.

Ieslēgšana un izslēgšana

- Lai **ieslēgtu** elektroinstrumentu, nospiediet ieslēdzēju (9).
- Lai **fiksētu ieslēgtā stāvokli** ieslēdzēju (9), turiet to nospiestu un papildus nospiediet taustiņu ieslēdzēja fiksēšanai (8).
- Lai **izslēgtu** elektroinstrumentu, atļaidiet ieslēdzēju (9). Ja ieslēdzējs (9) ir fiksēts ieslēgtā stāvoklī, vispirms to nospiediet un pēc tam atļaidiet.

Griešanās ātruma / triecienu biežuma regulēšana

Ieslēgta elektroinstrumenta griešanās ātrumu / triecienu biežumu var bezpakāpju veidā regulēt, mainot spiedienu uz ieslēdzēja (9) taustiņu.

Viegls spiediens uz ieslēdzēja (9) taustiņu atbilst nelielam griešanās ātrumam / triecienu biežumam. Pieaugot spiedienam uz ieslēdzēja taustiņu, pieaug arī griešanās ātrums / triecienu biežums.

Kalta stāvokļa iestatīšana (Vario-Lock)

Kaltu var fiksēt 36 dažādos stāvokļos. Tas ļauj izvēlēties tādu kalta stāvokli, kas vislabāk atbilst veicamā darba raksturam.

- Iestipriniet kalnu darbinstrumenta turētājaptverē.
- Pagrieziet darba režīmu pārslēdzēju (11) pozīcijā „Vario-Lock”.
- Pagrieziet turētājaptveri kopā ar kalnu vēlamajā stāvoklī.
- Pagrieziet darba režīma pārslēdzēju (11) stāvokli „Atskaldīšana ar kalnu”. Līdz ar to darbinstrumenta stiprinājums tiek fiksēts nekustīgi.
- Veicot atskaldīšanu ar kalnu, izvēlieties griešanās virzienu pa labi.

Norādījumi darbam

Urbšanas dziļuma iestatīšana (attēls X)

Ar dziļuma ierobežotāja (13) palīdzību var iestatīt vēlamo urbšanas dziļumu X.

- Nospiediet dziļuma ierobežotāja atbrīvošanas taustiņu (12) un iebīdiet dziļuma ierobežotāju papildrokturī (14). Dziļuma ierobežotāja (13) rievojumam jābūt vērstatam augšup.
- Līdz galam iebīdiet SDS-plus darbinstrumentu SDS-plus turētājaptverē (3). Ja SDS-plus darbinstrumenti turētājaptverē kustas, tas var novest pie nepareizas urbšanas dziļuma iestatīšanas.
- Pavelciet dziļuma ierobežotāju uz priekšu tik daudz, lai attālums starp urbja smaili un dziļuma ierobežotāja galu atbilstu vēlamajam urbšanas dziļumam X.

Pārslodzes sajūgs

- **Ja darbinstruments iestrēgst urbumā, instrumenta darbvirpšanas piedziņa tiek automātiski pārtraukta. Šādā situācijā var rasties ievērojams pretspēks, tāpēc darba laikā stingri turiet elektroinstrumentu ar abām rokām, nodrošinot zem kājām stabilu pamatu.**
- **Ja darbinstruments iestrēgst, izslēdziet elektroinstrumentu un izbrīvējiet iestrēgušo darbinstrumentu. Mēģinot ieslēgt**

elektroinstrumentu, kurā iestiprinātais urbšanas darbinstruments ir iestrēdzis, veidojas liels reaktīvais griezes moments.

Skrūvgrieža uzgaļu iestiprināšana (attēls L)

- **Kontaktējiet darbinstrumentu ar uzgriezni vai skrūvi tikai laikā, kad elektroinstrumenti ir izslēgti.** Rotējošs darbinstruments var noslidēt no skrūves galvas.

Izmantojot skrūvgrieža uzgaļus, nepieciešams universālais turētājs (28) ar SDS-plus stiprinājuma kātu (papildpiederums).

- Notīriet kāta iestiprināmo daļu un pārklājiet to ar nelielu smērvielas daudzumu.
- Nedaudz pagrozot, ievirziet universālā turētāja kātu darbinstrumenta turētājaptverē, līdz tas tur automātiski fiksējas.
- Pārbaudiet fiksēšanos, nedaudz pavelkot universālo turētāju ārā no turētājaptveres.
- Ievietojiet universālajā turētājā skrūvgrieža uzgali. Izvēlieties tikai tādus skrūvgrieža uzgaļus, kas ir piemēroti ieskrūvējamo skrūvju galvām.
- Lai izņemtu universālo turētāju, pabīdiet fiksējošo uznavu (5) uz aizmuguri un izvelciet universālo turētāju (28) no darbinstrumenta turētājaptveres.

Apkalpošana un apkope

Apkalpošana un tīrīšana

- **Pirms elektroinstrumenta apkopes vai apkalpošanas izvelciet tā elektrokabeļa kontaktdakšu no barojošā elektrotīkla kontaktligzdas.**
- **Lai elektroinstrumenti darbotos droši un bez atteikumiem, regulāri tīriet tā korpusu un ventilācijas atveres.**

Ja nepieciešams nomainīt instrumenta elektrokabeli, tas jāveic firmas **Bosch** elektroinstrumentu servisa centrā vai pilnvarotā **Bosch** elektroinstrumentu remonta darbnīcā, jo tikai tā ir iespējams saglabāt vajadzīgo darba drošības līmeni.

- **Nodrošiniet, lai bojātais putekļu aizsargs tiktu nekavējoties nomainīts. Nomainīu ieteicams veikt pilnvarotā klientu apkalpošanas uzņēmumā.**
- Pēc katras lietošanas reizes notīriet darbinstrumenta turētāju (3).

Klientu apkalpošanas dienests un konsultācijas par lietošanu

Klientu apkalpošanas dienests atbildēs uz Jūsu jautājumiem par izstrādājumu remontu un apkalpošanu, kā arī par to rezerves daļām. Kopsalikuma attēlus un informāciju par rezerves daļām Jūs varat atrast interneta vietnē:

www.bosch-pt.com

Bosch konsultantu grupa palīdzēs Jums vislabākajā veidā rast atbildes uz jautājumiem par mūsu izstrādājumiem un to piederumiem.

Pieprasot konsultācijas un pasūtot rezerves daļas, noteikti paziņojiet 10 zīmju izstrādājuma numuru, kas norādīts uz izstrādājuma marķējuma plāksnītes.

Latvijas Republika

Robert Bosch SIA
Bosch elektroinstrumentu servisa centrs
Mūkusalas ielā 97
LV-1004 Rīga
Tālr.: 67146262
Telefakss: 67146263
E-pasts: service-pt@lv.bosch.com

Papildu klientu apkalpošanas dienesta adreses skatiet šeit:

www.bosch-pt.com/serviceaddresses

Atbrīvošanās no nolietotajiem izstrādājumiem

Nolietotie elektroinstrumenti, to piederumi un iesaiņojuma materiāli jāpakļauj otrreizējai pārstrādei apkārtējai videi nekaitīgā veidā.



Neizmetiet elektroinstrumentu sadzīves atkritumu tvertnē!

Tikai EK valstīm.

Saskaņā ar Eiropas Savienības direktīvu 2012/19/ES par nolietotajām elektriskajām un elektroniskajām ierīcēm un šīs direktīvas atspoguļojumiem nacionālajā likumdošanā, lietošanai nederīgie elektroinstrumenti jāsavāc atsevišķi un jānogādā otrreizējai pārstrādei apkārtējai videi nekaitīgā veidā.

Lietuvių k.

Saugos nuorodos

Bendrosios darbo su elektriniais įrankiais saugos nuorodos

⚠️ ĮSPĖJIMAS Perskaitykite visas šias saugos nuorodas ir reikalavimus. Jei nepaisysite žemiau pateiktų saugos nuorodų ir reikalavimų, gali trenkti elektros smūgis, kilti gaisras ir galite sunkiai susižaloti arba sužaloti kitus asmenis.

Išsaugokite šias saugos nuorodas ir reikalavimus, kad ir ateityje galėtumėte jais pasinaudoti.

Toliau pateiktame tekste vartojama sąvoka „Elektrinis įrankis“ apibūdina įrankius, maitinamus iš elektros tinklo (su maitinimo laidu), ir akumuliatorinius įrankius (be maitinimo laidu).

Darbo vietos saugumas

- **Darbo vieta turi būti švari ir gerai apšviesta.** Netvarkinga arba blogai apšviesta darbo vieta gali tapti nelaimingų atsitikimų priežastimi.

- ▶ **Nedirbkite su elektriniu įrankiu aplinkoje, kurioje yra degių skysčių, dujų ar dulkių.** Elektriniai įrankiai gali kibirkščiuoti, o nuo kibirkščių dulkės arba susikaupę garai gali užsidedti.
- ▶ **Dirbdami su elektriniu įrankiu neleiskite šalia būti vaikams ir pašaliniais asmenims.** Nukreipę dėmesį į kitus asmenis galite nebesuvaldyti įrankio.

Elektrosauga

- ▶ **Elektrinio įrankio maitinimo laido kištukas turi atitikti tinklo kištukinio lizdo tipą. Kištuko jokių būdu negalima modifikuoti. Nenaudokite kištuko adapterių su įžemintais elektriniais įrankiais.** Originalūs kištukai, tiksliai tinkantys elektros tinklo kištukiniam lizdai, sumažina elektros smūgio pavojų.
- ▶ **Saugokitės, kad neprisiliestumėte prie įžemintų paviršių, pvz., vamzdžių, šildytuvų, viryklė ar šaldytuvų.** Kai jūsų kūnas yra įžemintas, padidėja elektros smūgio rizika.
- ▶ **Saugokite elektrinį įrankį nuo lietaus ir drėgmės.** Jei į elektrinį įrankį patenka vandens, padidėja elektros smūgio rizika.
- ▶ **Nenaudokite maitinimo laido ne pagal paskirtį. Nėškite elektrinio įrankio paėmę už laido, nekabinkite ant laido, netraukite už jo, jei norite iš kištukinio lizdo ištraukti kištuką. Laidą patieskite taip, kad jo neveiktų karštis, jis neišsitemptų alyva ir jo nepažeistų aštrios detalės ar judančios prietaiso dalys.** Pažeisti arba susipynę laidai gali tapti elektros smūgio priežastimi.
- ▶ **Jei su elektriniu įrankiu dirbate lauke, naudokite tik tokius ilginamuosius laidus, kurie tinka ir lauko darbams.** Naudojant lauko darbams pritaikytus ilginamuosius laidus, sumažėja elektros smūgio pavojus.
- ▶ **Jei su elektriniu įrankiu neišvengiamai reikia dirbti drėgnoje aplinkoje, naudokite nuotėkio srovės saugiklį.** Dirbant su nuotėkio srovės saugikliu sumažėja elektros smūgio pavojus.

Žmonių sauga

- ▶ **Būkite atidūs, sutelkite dėmesį į tai, ką darote, ir dirbdami su elektriniu įrankiu vadovaukitės sveiku protu. Nedirbkite su elektriniu įrankiu, jei esate pavargę arba vartojote narkotikų, alkoholio ar medikamentų.** Akimirksniu neatidumas dirbant su elektriniu įrankiu gali tapti sunkių sužalojimų priežastimi.
- ▶ **Visada dirbkite su asmens apsaugos priemonėmis. Būtinai dėvėkite apsauginius akinius.** Naudojant asmens apsaugos priemones, pvz., respiratorių ar apsauginę kaukę, neslystantčius batus, apsauginį šalmą, klausos apsaugos priemones ir kt., rekomenduojamas atitinkamai pagal naudojamą elektrinį įrankį, sumažėja rizika susižeisti.
- ▶ **Saugokitės, kad elektrinio įrankio neįjungtumėte atsitiktinai. Prieš prijungdami elektrinį įrankį prie elektros tinklo ir (arba) akumulatoriaus, prieš pakeldami ar nešdami įsitikinkite, kad jis yra išjungtas.** Jeigu nešdami elektrinį įrankį pirštą laikysite ant jungiklio arba

prietaisą įjungsitė į elektros tinklą, kai jungiklis yra įjungtas, gali įvykti nelaimingas atsitikimas.

- ▶ **Prieš įjungdami elektrinį įrankį pašalinkite reguliavimo įrankius arba veržlinius raktus.** Besisukantčioje elektrinio įrankio dalyje esantis darbo įrankis ar raktas gali sužaloti.
- ▶ **Stenkitės, kad kūnas visada būtų normalioje padėtyje. Dirbdami stovėkite saugiai ir visada išlaikykite pusiausvyrą.** Tvirtai stovėdami ir gerai išlaikydami pusiausvyrą galėsite geriau kontroliuoti elektrinį įrankį netikėtose situacijose.
- ▶ **Dėvėkite tinkamą aprangą. Nedėvėkite plačių drabužių ir papuošalų. Saugokite plaukus, drabužius ir pirštines nuo besisukančių elektrinio įrankio dalių.** Laisvus drabužius, papuošalus bei ilgus plaukus gali įtraukti besisukančios dalys.
- ▶ **Jei yra numatyta galimybė prijungti dulkių nusiurbimo ar surinkimo įrenginius, visada įsitikinkite, ar jie yra prijungti ir ar tinkamai naudojami.** Naudojant dulkių nusiurbimo įrenginius sumažėja kenksmingas dulkių poveikis.

Rūpestinga elektrinių įrankių priežiūra ir naudojimas

- ▶ **Neperkraukite elektrinio įrankio. Naudokite jūsų darbui tinkamą elektrinį įrankį.** Su tinkamu elektriniu įrankiu jūs dirbsitė geriau ir saugiau, jei neviršysitė nurodyto galingumo.
- ▶ **Nenaudokite elektrinio įrankio su sugedusiu jungikliu.** Elektrinis įrankis, kurio nebegalima įjungti ar išjungti, yra pavojingas ir jį reikia remontuoti.
- ▶ **Prieš reguliuodami elektrinį įrankį, keisdami darbo įrankius ar prieš padėdami jį sandėliuoti, iš elektros tinklo lizdo ištraukite kištuką ir/arba išimkite akumuliatorių.** Ši atsargumo priemonė apsaugos jus nuo netikėto elektrinio įrankio įsijungimo.
- ▶ **Nenaudojamą elektrinį įrankį sandėliuokite vaikams ir nemokantiems juo naudotis asmenims neprieinamoje vietoje.** Elektriniai įrankiai yra pavojingi, kai juos naudoja nepatyrę asmenys.
- ▶ **Rūpestingai prižiūrėkite elektrinį įrankį. Patikrinkite, ar besisukančios įrankio dalys tinkamai veikia ir niekur nestringa, ar nėra sulūžusių ar pažeistų dalių, kuriuos trikdytų elektrinio įrankio veikimą. Prieš vėl naudojant elektrinį įrankį, pažeistos įrankio dalys turi būti sutaisytos.** Daugelio nelaimingų atsitikimų priežastis yra blogai prižiūrimi elektriniai įrankiai.
- ▶ **Pjovimo įrankiai turi būti aštrūs ir švarūs.** Rūpestingai prižiūreti pjovimo įrankiai su aštriomis pjauamosiomis briaunomis mažiau stringa, juos lengviau valdyti.
- ▶ **Elektrinį įrankį, papildomą įrangą, darbo įrankius ir t. t. naudokite taip, kaip nurodyta šioje instrukcijoje, ir atsižvelkite į darbo sąlygas ir atliekamą darbą.** Naudojant elektrinius įrankius ne pagal paskirtį, gali susidaryti pavojingos situacijos.

Techninė priežiūra

- **Elektrinį įrankį turi remontuoti tik kvalifikuoti specialistai ir naudoti tik originalias atsargines dalis.** Taip galima garantuoti, jog elektrinis įrankis išliks saugus naudoti.

Saugos nuorodos dirbantiems su smūginiais įrankiais

- **Naudokite klausos apsaugos priemones.** Dėl triukšmo poveikio galima prarasti klausą.
- **Naudokite su elektriniu įrankiu pateiktą (-as) papildomą (-as) rankeną (-as).** Nesuvaldžius elektrinio įrankio, galima susižaloti.
- **Jei atliekate darbus, kurių metu darbo įrankis ar varžtas gali kliudyti paslėptus elektros laidus arba paties elektrinio įrankio maitinimo laidą, elektrinį įrankį laikykite už izoliuotų rankenų.** Sukimo metu darbo įrankiu ar varžtu palietus laidą, kuriame yra įtampa, jis gali prisiliesti prie metalinių elektrinio įrankio dalių, kuriose yra įtampa, ir operatorius gali patirti elektros smūgį.
- **Prieš pradėdami darbą, tinkamai ieškikliais patikrinkite, ar po norimais apdirbti paviršiais nėra pravestų elektros laidų, dujų ar vandentiekio vamzdžių; jei abejojate, galite pasikviesti į pagalbą vietinius komunalinių paslaugų teikėjus.** Kontaktas su elektros laidais gali sukelti gaisro bei elektros smūgio pavojų. Pažeidus dujotiekio vamzdį, gali įvykti sproginimas. Pažeidus vandentiekio vamzdį, galima padaryti daug materialinės žalos arba gali trenkti elektros smūgis.
- **Prieš padėdami elektrinį įrankį būtinai palaukite, kol visiškai sustos jo judančios dalys.** Darbo įrankis gali įstrigti paviršiuje, tuomet kyla pavojus nesuvaldyti elektrinio įrankio.
- **Įtvirtinkite ruošinį.** Tvirtinimo įrangą arba spaustuvais įtvirtintas ruošinys yra užfiksuojamas žymiai patikimiau nei laikant ruošinį ranka.
- **Darbo metu elektrinį įrankį visuomet būtina laikyti abiem rankomis ir tvirtai stovėti.** Abiem rankomis laikomas elektrinis įrankis yra saugiau valdomas.

Gaminio ir savybių aprašas



Perskaitykite visas šias saugos nuorodas ir reikalavimus. Nesilaikant saugos nuorodų ir reikalavimų gali trenkti elektros smūgis, kilti gaisras, galima smarkiai susižaloti ir sužaloti kitus asmenis.

Prašome atkreipti dėmesį į paveikslėlius priekinėje naudojimo instrukcijos dalyje.

Naudojimas pagal paskirtį

Elektrinis įrankis skirtas plytom, betonui ir natūraliam akmeniui su smūgiu gręžti bei lengviems kirtimo darbams atlikti. Jis taip pat tinka medienai, metalui, keramikai ir plastikui gręžti be smūgio. Elektriniai įrankiai su elektroniniu sūkių reguliatoriumi ir dešiniu bei kairiniu sukimusi taip pat yra skirti varžtam sukti.

Pavaizduoti įrankio elementai

Numeriais pažymėtus elektrinio įrankio elementus rasite šios instrukcijos puslapiuose pateiktuose paveikslėliuose.

- (1) Greitojo užveržimo keičiamasis griebtuvas (GBH 240 F)
 - (2) SDS-plus keičiamasis griebtuvas
 - (3) Įrankių įtvaras SDS-plus
 - (4) Apsaugantis nuo dulkių gaubtelis
 - (5) Užraktinė mova
 - (6) Keičiamojo griebtuvo fiksuojamasis žiedas (GBH 240 F)
 - (7) Sukimosi krypties perjungiklis
 - (8) Įjungimo-išjungimo jungiklio fiksatorius
 - (9) Įjungimo-išjungimo jungiklis
 - (10) Gręžimo-kirtimo režimų perjungiklio užrakto mygtukas
 - (11) Gręžimo-kirtimo režimų perjungiklis
 - (12) Gylio ribotuvo reguliatoriaus klavišas
 - (13) Gylio ribotuvai
 - (14) Papildoma rankena (izoliuotas rankenos paviršius)
 - (15) Rankena (izoliuotas rankenos paviršius)
 - (16) Vainikinio griebtuvo apsauginis varžtas^{a)}
 - (17) Vainikinis griebtuvas^{a)}
 - (18) SDS-plus kotelis griebtuvui^{a)}
 - (19) Griebtuvo laikiklis (GBH 240 F)
 - (20) Greitojo užveržimo keičiamojo griebtuvo priekinė įvorė (GBH 240 F)
 - (21) Greitojo užveržimo keičiamojo griebtuvo fiksuojamasis žiedas (GBH 240 F)
 - (22) Nusiurbimo anga „Saugfix“^{aa)}
 - (23) Prispaudžiamasis varžtas „Saugfix“^{aa)}
 - (24) Gylio ribotuvai „Saugfix“^{aa)}
 - (25) Teleskopinis vamzdis „Saugfix“^{aa)}
 - (26) Sparnuotasis varžtas „Saugfix“^{aa)}
 - (27) Kreipiamasis vamzdis „Saugfix“^{aa)}
 - (28) Universalus antgalių laikiklis su SDS-plus koteliu^{a)}
- a) **Pavaizduoti ar aprašyti priedai į tiekiamą standartinį komplektą neįeina. Visą papildomą įrangą rasite mūsų papildomos įrangos programoje.**

Techniniai duomenys

Perforatorius		GBH 240	GBH 240 F
Gaminio numeris		3 611 B72 1..	3 611 B73 0..
Sūkių skaičiaus reguliavimas		●	●
Sukimosi sustabdymas		●	●
Dešininis/kairinis sukimasis		●	●
Keičiamasis griebtuvas		–	●
Nominali naudojamoji galia	W	790	790
Smūgių skaičius	min ⁻¹	0–4200	0–4200
Smūgio energija pagal „EPTA-Procedure 05:2016“	J	2,7	2,7
Nominalus sūkių skaičius	min ⁻¹	0–930	0–930
Įrankių įtvaras		SDS-plus	SDS max
Suklio kakliuko skersmuo	mm	48,5	48,5
Maks. gręžinio skersmuo:			
– Betonas	mm	24	24
– Mūro siena (grąžtas su karūna)	mm	68	68
– Plienas	mm	13	13
– Mediena	mm	30	30
Svoris pagal „EPTA-Procedure 01:2014“	kg	2,8	2,9
Apsaugos klasė		□ / II	□ / II

Duomenys galioja tik tada, kai nominalioji įtampa [U] 230 V. Jei įtampa kitokia arba jei naudojamas specialus, tam tikrai šaliai gaminamas modelis, šie duomenys gali skirtis.

Informacija apie triukšmą ir vibraciją

Triukšmo emisijos vertės nustatytos pagal **EN 60745-2-6**. Pagal A skalę išmatuotas elektrinio įrankio triukšmo lygis tipiniu atveju siekia: garso slėgio lygis **93 dB(A)**; garso galios lygis **104 dB(A)**. Paklaida $K = 3$ dB.

Dirbkite su klausos apsaugos priemonėmis!

Vibracijos bendroji vertė a_h (trijų krypčių atstojamasis vektorius) ir paklaida K nustatyta pagal **EN 60745-2-6**:

Gręžimas su smūgiu į betoną: $a_h = 13,0 \text{ m/s}^2$, $K = 1,5 \text{ m/s}^2$,
Kirtimas: $a_h = 14,0 \text{ m/s}^2$, $K = 1,5 \text{ m/s}^2$.

Šioje instrukcijoje pateiktas vibracijos lygis buvo išmatuotas pagal standartizuotą matavimo metodą, ir jį galima naudoti lyginant elektrinius įrankius. Jis taip pat tinka išankstiniams vibracijos poveikio įvertinimui.

Nurodytas vibracijos lygis atspindi pagrindinius elektrinio įrankio naudojimo atvejus. Tačiau jeigu elektrinis įrankis naudojamas kitokiai paskirčiai, su kitokiais darbo įrankiais arba jeigu jis nepakankamai techniškai prižiūrimas, vibracijos lygis gali kisti. Tokiu atveju vibracijos poveikis per visą darbo laikotarpį gali žymiai padidėti.

Norint tiksliai įvertinti vibracijos poveikį per tam tikrą darbo laiką, reikia atsižvelgti ir į laiką, per kurį elektrinis įrankis buvo išjungtas arba, nors ir veikė, bet nebuvo naudojamas. Tai įvertinus, vibracijos poveikis per visą darbo laiką žymiai sumažės.

Dirbančiam nuo vibracijos poveikio apsaugoti paskirkite papildomas apsaugos priemones, pvz.: elektrinių ir darbo įrankių techninę priežiūrą, rankų šildymą, darbo eigos organizavimą.

Montavimas

- ▶ **Prieš atliekant bet kokius elektrinio įrankio reguliavimo ar priežiūros darbus reikia ištraukti kištuką iš elektros tinklo lizdo.**

Pagalbinė rankena

- ▶ **Elektrinį įrankį naudokite tik su papildoma rankena (14).**

Papildomos rankenos pasukimas (žr. A pav.)

Papildomą rankeną **(14)** galite pasukti taip, kad darbo padėtis būtų kuo saugesnė ir mažiausia varginanti.

- Papildomos rankenos **(14)** apatinę dalį pasukite prieš laikrodžio rodyklę ir nustatykite papildomą rankeną **(14)** į norimą padėtį. Vėl užveržkite papildomos rankenos **(14)** apatinę dalį, sukdami ją pagal laikrodžio rodyklę.

Atkreipkite dėmesį, kad papildomos rankenos užveržiamoji juosta būtų specialiame korpuse esančiame griovelyje.

Griebtuvo ir įrankio parinkimas

Norint gręžti su smūgiu ir kirsti, reikia SDS-plus įrankių, kuriuos būtų galima įstatyti į SDS-plus griebtuvą.

Norint gręžti be smūgio medienoje, metalė, keramikoje ir plastike bei norint sukti varžtus, reikia naudoti ne SDS-plus sistemos įrankius (pvz., grąžtus su cilindrinio kotu). Šiems įrankiams reikės greitojo užveržimo griebtuvo arba vainikinio griebtuvo.

: SDS-plus keičiamąjį griebtuvą (2) galima lengvai pakeisti kartu tiekiamu greitojo užveržimo keičiamuoju griebtuvu (1).

Griebtuvo keitimas

Vainikinio griebtuvo įdėjimas ir išėmimas

GBH 240

Norėdami dirbti su įrankiais be SDS-plus (pvz., grąžtu su cilindrinio kotu), turite uždėti specialų griebtuvą (vainikinį arba greitojo užveržimo griebtuvą papildoma įranga).

Vainikinio griebtuvo montavimas (žr. B pav.)

- Įsukite SDS-plus kotelį (18) į vainikinį griebtuvą (17). Pritvirtinkite vainikinį griebtuvą (17) apsauginiu varžtu (16). **Atkreipkite dėmesį, kad apsauginis varžtas yra su kairiniu sriegiu.**

Vainikinio griebtuvo įdėjimas (žr. B pav.)

- Nuvalykite kotelio įstatomąjį galą ir jį truputį patepkite.
- Vainikinį griebtuvą su koteliu sukite į įrankių įtvarą, kol jis savaime užsifiksuos.
- Patikrinkite, ar užsifiksavo, t. y. vainikinį griebtuvą patraukite.

Vainikinio griebtuvo nuėmimas

- Patraukite užraktinę movą (5) atgal ir nuimkite vainikinį griebtuvą (17).

Keičiamojo griebtuvo nuėmimas/uždėjimas

GBH 240 F

Keičiamojo griebtuvo nuėmimas (žr. C pav.)

- Keičiamojo griebtuvo fiksuojamąjį žiedą (6) patraukite atgal, tvirtai laikykite jį šioje padėtyje ir SDS-plus keičiamąjį griebtuvą (2) arba greitojo užveržimo keičiamąjį griebtuvą (1) traukdami į priekį nuimkite.
- Nuimtą keičiamąjį griebtuvą saugokite nuo nešvarumų.

Keičiamojo griebtuvo uždėjimas (žr. D pav.)

- Keičiamąjį griebtuvą prieš įstatydami nuvalykite ir šiek tiek patepkite įstatomąjį galą.
- SDS-plus keičiamąjį griebtuvą (2) arba greitojo užveržimo keičiamąjį griebtuvą (1) apimkite visa ranka. Keičiamąjį griebtuvą sukdami stumkite ant griebtuvo laikiklio (19), kol aiškiai išgirsite, kad užsifiksavo.
- Keičiamasis griebtuvas užsifiksuoja automatiškai. Patikrinkite, ar užsifiksavo, t. y. keičiamąjį griebtuvą patraukite.

Įrankių keitimas

Apsauginis nuo dulkių gaubtelis (4) neleidžia gręžimo metu kylančioms dulkėms patekti į įrankių įtvarą. Įdėdami įrankius saugokite, kad nepažeistumėte apsauginio nuo dulkių gaubtelio (4).

- ▶ **Pažeistą apsauginį nuo dulkių gaubtelį būtina nedelsiant pakeisti. Tai atlikti rekomenduojame remonto tarnyboje.**

Įrankio keitimas (SDS-plus)

SDS plus darbo įrankio įstatymas (žr. E pav.)

Su SDS-plus griebtuvu nenaudodami papildomų įrankių gali lengvai ir patogiai pakeisti darbo įrankį.

- **GBH 240 F:** Įstatykite greitojo SDS-plus keičiamąjį griebtuvą (2).
- Darbo įrankį nuvalykite ir jo įstatomąjį galą šiek tiek patepkite.
- Darbo įrankį sukdami stumkite į įrankių įtvarą, kol jis savaime užsifiksuos.
- Patraukę įrankį atgal, patikrinkite, ar jis tinkamai užsifiksavo.

SDS-plus darbo įrankis turi turėti laisvumo. Todėl sukdamasis tuščiaja eiga, jis gali šiek tiek klibėti. Tai neturi jokios įtakos gręžiamos kiaurymės tikslumui, nes gręžiant grąžtas centruojasi savaime.

SDS-plus darbo įrankio išėmimas (žr. F pav.)

- Patraukite užraktinę movą (5) į priekį ir išimkite darbo įrankį.

Vainikinio griebtuvo įrankio keitimas

GBH 240

Darbo įrankio įdėjimas

Nuoroda: nenaudokite įrankių be SDS-plus gręžti su smūgiu arba kirsti! Įrankiai be SDS-plus ir griebtuvas gręžiant su smūgiu ir kertant bus pažeidžiami.

- Įstatykite vainikinį griebtuvą (17).
- Sukdami atverkite vainikinį griebtuvą (17) tiek, kad galėtumėte įstatyti įrankį. Įstatykite įrankį.
- Griebtuvo raktą įstatykite į vainikinio griebtuvo (17) atitinkamą angą ir tolygiai veržkite įrankį.
- Pasukite gręžimo-kirtimo režimų perjungiklį (11) į padėtį „Gręžimas“.

Darbo įrankio išėmimas

- Vainikinio griebtuvo movą (17) griebtuvo raktu sukite prieš laikrodžio rodyklę, kol darbo įrankį bus galima išimti.

Greitojo užveržimo keičiamojo griebtuvo įrankio keitimas

GBH 240 F

Darbo įrankio įstatymas (žr. G pav.)

Nuoroda: nenaudokite įrankių be SDS-plus gręžti su smūgiu arba kirsti! Įrankiai be SDS-plus ir griebtuvas gręžiant su smūgiu ir kertant bus pažeidžiami.

- Įstatykite greitojo užveržimo keičiamąjį griebtuvą (1).
- Tvirtai laikykite greitojo užveržimo keičiamojo griebtuvo fiksuojamąjį žiedą (21). Sukdami priekinę įvorę (20) atidarykite įrankių įtvarą tiek, kad būtų galima įstatyti įrankį. Tvirtai laikykite fiksuojamąjį žiedą (21) ir stipriai sukite priekinę įvorę (20) rodyklės kryptimi, kol aiškiai išgirsite, kad užsifiksavo.
- Patikrinkite, ar įrankis tvirtai įsistatė, t. y. jį patraukite.

Nuoroda: jei įrankių įtvaras buvo atidarytas iki atramos, užsukant įrankių įtvarą gali būti, kad trakstelėjimas girdėsis, bet įtvaras neužsidarys.

Tokiu atveju priekinę įvorę (20) vieną kartą pasukite prieš laikrodžio rodyklę. Tada įrankių įtvarą galima uždaryti.

- Pasukite gręžimo-kirtimo režimų perjungiklį (11) į padėtį „Gręžimas“.

Darbo įrankio išėmimas (žr. H pav.)

- Tvirtai laikykite greitojo užveržimo keičiamojo griebtuvo fiksuojamąjį žiedą (21). Sukdami priekinę įvorę (20) rodyklės kryptimi atidarykite įrankių įtvarą tiek, kad būtų galima išimti įrankį.

Dulkių, pjuvenų ir drožlių nusiurbimas

Medžiagų, kurių sudėtyje yra švino, kai kurių rūšių medienos, mineralų ir metalų dulksės gali būti kenksmingos sveikatai. Dirbančiam arba netoli esantiems asmenims nuo sąlyčio su dulėmis arba jų įkvėpus gali kilti alerginės reakcijos, taip pat jie gali susirgti kvėpavimo takų ligomis.

Kai kurios dulksės, pvz., ažuolo ir buko, yra vėžį sukeliančios, o ypač, kai mediena yra apdorota specialiomis medienos priežiūros priemonėmis (chromatu, medienos apsaugos priemonėmis). Medžiagas, kuriose yra asbesto, leidžiama apdoroti tik specialistams.

- Jei yra galimybė, naudokite apdirbamai medžiagai tinkančią dulkių nusiurbimo įrangą.
- Pasirūpinkite geru darbo vietos vėdinimu.
- Rekomenduojama dėvėti kvėpavimo takų apsauginę kaukę su P2 klasės filtru.

Laikykites jūsų šalyje galiojančių apdorojamoms medžiagoms taikomų taisyklių.

- **Saugokite, kad darbo vietoje nesusikauptų dulkių.** Dulksės lengvai užsidega.

Dulkių nusiurbimas su „Saugfix“ (papildoma įranga)

Nusiurbimo įrangos montavimas (žr. I pav.)

Dulkėms nusiurbti reikia „Saugfix“ (papildoma įranga). Gręžiant „Saugfix“ spaudžia atgal, todėl „Saugfix“ galvutė visada turi būti sandariai prispausta prie pagrindo.

- Spauskite gylio ribotuvo reguliatoriaus klavišą (12) ir išimkite gylio ribotuvą (13). Dar kartą paspauskite mygtuką (12) ir į papildomą rankeną (14) iš priekio įstatykite „Saugfix“.
- Prijunkite nusiurbimo žarną (skersmuo 19 mm, papildoma įranga) prie „Saugfix“ nusiurbimo angos (22).

Dulkių siurblys turi būti pritaikytas apdirbamam ruošinio pjuvenoms, drožlėms ir dulksėms nusiurbti.

Sveikatai ypač pavojingoms, vėžį sukeliančioms, sausoms dulksėms nusiurbti būtina naudoti specialų dulkių siurbį.

Gręžimo gylis „Saugfix“ nustatymas (žr. J pav.)

Norimą gręžimo gylį X galite nustatyti net ir esant primontuotai „Saugfix“.

- SDS-plus sistemos darbo įrankį iki atramos stumkite į SDS-plus įrankių įtvarą (3). Priešingu atveju, jei SDS-plus įrankis juda, gali būti klaidingai nustatomas gręžimo gylis.
- Atlaisvinkite „Saugfix“ sparnuotąjį varžtą (26).
- Tvirtai įremkite neįjungtą prietaisą į gręžiamą vietą. SDS-plus darbo įrankis turi priglusti paviršiumi.
- Pastumkite „Saugfix“ kreipiamąjį vamzdį (27) laikiklyje tiek, kad „Saugfix“ galvutė priglustų prie gręžiamo paviršiaus. Kreipiamąjį vamzdį (27) teleskopiniu vamzdžiu (25) stumkite tik tiek, kiek yra būtina, t. y. kad ant teleskopinio vamzdžio (25) liktų matoma kuo didesnė skalės dalis.
- Vėl tvirtai užveržkite sparnuotąjį varžtą (26). Atlaisvinkite „Saugfix“ prispaudžiamąjį varžtą (23).
- Pastumkite gylio ribotuvą (24) ant teleskopinio vamzdžio (25) tiek, kad paveikslėlyje nurodytas atstumas X atitiktų norimą gręžimo gylį.
- Šioje padėtyje prispaudžiamąjį varžtą (23) tvirtai užveržkite.

Naudojimas

Paruošimas naudoti


- **Atkreipkite dėmesį į tinklo įtampą! Maitinimo šaltinio įtampa turi sutapti su elektrinio įrankio firminėje lentelėje nurodytais duomenimis. 230 V pažymėtus elektrinius įrankius galima jungti ir į 220 V įtampos elektros tinklą.**


Veikimo režimo pasirinkimas


Gręžimo-kirtimo režimų perjungikliu (11) pasirinkite elektrinio įrankio veikimo režimą.

- Norėdami pakeisti veikimo režimą, paspauskite atblokavimo klavišą (10) ir sukite gręžimo-kirtimo režimų perjungiklį (11) į norimą padėtį, kol išgirsite, kad jis užsifiksavo.

Nuoroda: veikimo režimą keiskite tik tada, kai elektrinis įrankis išjungtas! Priešingu atveju galite pažeisti elektrinį įrankį.

 Padėtis, norint **Gręžti su smūgiu** betoną arba akmenį

 Padėtis, norint **gręžti** be smūgio medieną, metalą, keramiką ir plastiką bei **sukti varžtus**

 Padėtis **Vario-Lock** kalto padėčiai pakeisti Šioje padėtyje gręžimo-kirtimo režimų perjungiklis (11) neužsifiksuoja.

 Padėtis, norint **Kirsti**

Sukimosi krypties keitimas

Sukimosi krypties perjungikliu (7) galite pakeisti elektrinio įrankio sukimosi kryptį. Tačiau tuomet, kai įjungimo-išjungimo jungiklis (9) yra nuspaustas, tai padaryti yra neįmanoma.

► Sukimosi krypties perjungiklį (7) junkite tik tada, kai elektrinis įrankis neveikia.

Norėdami gręžti su smūgiu, gręžti ir kirsti, visada nustatykite dešininę sukimosi kryptį.

- **Dešininis sukimasis:** sukimosi krypties perjungiklį (7) abiejose pusėse sukite iki atramos į padėtį ◀.
- **Kairinis sukimasis:** sukimosi krypties perjungiklį (7) abiejose pusėse sukite iki atramos į padėtį ▶.

Įjungimas ir išjungimas

Norėdami elektrinį įrankį **įjungti**, paspauskite įjungimo-išjungimo jungiklį (9).

- Norėdami įjungimo-išjungimo jungiklį (9) **užfiksuoti**, laikykite jį paspaustą ir dar paspauskite jungiklio fiksatorių (8).
- Norėdami elektrinį įrankį **išjungti**, įjungimo-išjungimo jungiklį (9) atleiskite. Jei įjungimo-išjungimo jungiklis (9) užfiksuotas, pirmiausia jį paspauskite, o po to atleiskite.

Sūkių skaičiaus ir smūgių skaičiaus nustatymas

Įjungto elektrinio įrankio sūkių skaičių tolygiai galite reguliuoti atitinkamai spausdami įjungimo-išjungimo jungiklį (9).

Šiek tiek spaudžiant įjungimo-išjungimo jungiklį (9), įrankis veikia mažais sūkais. Daugiau spaudžiant jungiklį, sūkių skaičius didėja.

Kalto padėties keitimas (Vario-Lock)

Kaltą galite nustatyti į 36 padėtis. Tokiu būdu visada galite pasirinkti optimalią darbinę padėtį.

- Kaltą įstatykite į įrankių įtvartą.
- Pasukite gręžimo-kirtimo režimų perjungiklį (11) į padėtį „Vario-Lock“.
- Kaltą su įtvartu pasukite į norimą padėtį.
- Pasukite gręžimo-kirtimo režimų perjungiklį (11) į padėtį „Kirtimas“. Taip nustačius, įrankių įtvartas užfiksuojamas.
- Norėdami kirsti, nustatykite dešininį sukimąsi.

Darbo patarimai

Gręžimo gylio nustatymas (žr. K pav.)

Gylio ribotuva (13) galima nustatyti pageidaujama gręžimo gylį X.

- Paspauskite gylio ribotuvo nustatymo mygtuką (12) ir į papildomą rankeną (14) įstatykite gylio ribotuvą. Ant gylio ribotuvo esantys grioveliai (13) turi būti nukreipti žemyn.
- SDS-plus sistemos darbo įrankį iki atramos stumkite į SDS-plus įrankių įtvartą (3). Priešingu atveju, jei SDS-plus įrankis juda, gali būti klaidingai nustatomas gręžimo gylis.
- Ištraukite gylio ribotuvą tiek, kad atstumas tarp grąžto viršūnės ir gylio ribotuvo galo būtų lygus norimam gręžimo gyliui X.

Apsauginė sankaba

- **Įstrigus ar užsikabinus grąžtui, įsijungia apsauginė sankaba, kuri išjungia jėgos perdavimą į sukli. Kadan gi tuo metu prietaisą veikia reakcijos momentą sukeliančios jėgos, jį būtina patikimai laikyti abiem rankomis ir tvirtai stovėti.**
- **Užsiblokavus elektriniam įrankiui, elektrinį įrankį išjunkite ir atlaisvinkite darbo įrankį. Įjungiant su užstrigusių darbo įrankiu, susidaro didelis reakcijos jėgų momentas.**

Suktuvo antgalio įstatymas (žr. L pav.)

- **Ant veržlės uždėkite ar į varžtą įremkite tik išjungtą elektrinį įrankį.** Besisukantys darbo įrankiai gali nuslysti. Norint naudoti suktuvo antgalį, reikia universalaus antgalio laikiklio (28) su SDS-plus koteliu (papildoma įranga).
 - Nuvalykite kotelio įstatomąjį galą ir jį truputį patepkite.
 - Universalų antgalių laikiklį sukdami stumkite į įrankių įtvartą, kol jis savaime užsifiksuos.
 - Patikrinkite, ar užsifiksavo, t. y. universalų antgalių laikiklį patraukite.
 - Į universalų antgalių laikiklį įstatykite antgalį. Naudokite tik varžto galvutei tinkamą suktuvo antgalį.
 - Norėdami išimti universalų antgalių laikiklį, pastumkite užraktinę movą (5) atgal ir išimkite universalų antgalių laikiklį (28) iš įrankių įtvartą.

Priežiūra ir servisas

Priežiūra ir valymas

- **Prieš atliekant bet kokius elektrinio įrankio reguliavimo ar priežiūros darbus reikia ištraukti kištuką iš elektros tinklo lizdo.**
- **Kad galėtumėte gerai ir saugiai dirbti, pasirūpinkite, kad elektrinis įrankis ir ventiliacinės angos būtų švarūs.**

Jei reikia pakeisti maitinimo laidą, dėl saugumo sumetimų tai turi būti atliekama **Bosch** įmonėje arba įgaliotose **Bosch** elektrinių įrankių remonto dirbtuvėse.

- **Pažeistą apsauginį nuo dulkių gaubtelį būtina nedelsiant pakeisti. Tai atlikti rekomenduojame remonto tarnyboje.**

- Po kiekvieno naudojimo išvalykite įrankių įtvartą (3).

Klientų aptarnavimo skyrius ir konsultavimo tarnyba

Klientų aptarnavimo skyriuje gausite atsakymus į klausimus, susijusius su jūsų gaminio remontu, technine priežiūra bei atsarginėmis dalimis. Detalius brėžinius ir informacijos apie atsargines dalis rasite interneto puslapyje:

www.bosch-pt.com

Bosch konsultavimo tarnybos specialistai mielai pakonsultuos Jus apie gaminius ir jų papildomą įrangą.

leškant informacijos ir užsakant atsargines dalis prašome būtinai nurodyti dešimtženklį gaminio numerį, esantį fininėje lentelėje.

Lietuva

Bosch įrankių servisas
Informacijos tarnyba: (037) 713350
Įrankių remontas: (037) 713352
Faksas: (037) 713354
El. paštas: service-pt@lv.bosch.com

Kitus techninės priežiūros skyriaus adresus rasite čia:

www.bosch-pt.com/serviceaddresses

Šalinimas

Elektrinis įrankis, papildoma įranga ir pakuotė yra pagaminti iš medžiagų, tinkančių antriniam perdirbimui, ir vėliau privalo būti atitinkamai perdirbti.



Nemeskite elektrinių įrankių į buitinių atliekų konteinerius!

Tik ES šalims:

Pagal Europos direktyvą 2012/19/ES dėl elektros ir elektroninės įrangos atliekų ir šios direktyvos perkėlimo į nacionalinę teisę aktus, naudoti nebetinkami elektriniai įrankiai turi būti surenkami atskirai ir perdirbami aplinkai nekenksmingu būdu.

استعمال كابل تمديد مخصص للاستعمال في الأماكن المكشوفة من خطر الصدمات الكهربائية. **إن لم يكن بالإمكان تجنب تشغيل العدة الكهربائية في الأجواء الرطبة، فاستخدم مفتاح للوقاية من التيار المتخلف.** إن استخدام مفتاح للوقاية من التيار المتخلف يقلل خطر الصدمات الكهربائية.

أمان الأشخاص

كن يقظا وانتبه إلى ما تفعله واستخدم العدة الكهربائية بتعقل. لا تستخدم عدة كهربائية عندما تكون متعبا أو عندما تكون تحت تأثير المخدرات أو الكحول أو الأدوية. عدم الانتباه للحظة واحدة عند استخدام العدة الكهربائية قد يؤدي إلى إصابات خطيرة.

قم بارتداء تجهيزات الحماية الشخصية. وارتد دائما نظارات واقية. إن ارتداء تجهيزات الحماية الشخصية، كقناع الوقاية من الغبار وأحذية الأمان الواقية من الانزلاق والوذو أو واقية الأذنين، حسب ظروف استعمال العدة الكهربائية، يقلل من خطر الإصابة بجروح.

تجنب التشغيل بشكل غير مقصود. تأكد من كون العدة الكهربائية مطفأة قبل توصيلها بالتيار الكهربائي و/أو بالمركم، وقبل رفعها أو حملها. إن كنت تضع إصبعك على المفتاح أثناء حمل العدة الكهربائية أو إن وصلت الجهاز بالشبكة الكهربائية بينما المفتاح على وضع التشغيل، فقد يؤدي هذا إلى وقوع الحوادث.

انزع أي أداة ضبط أو مفتاح ربط قبل تشغيل العدة الكهربائية. قد يؤدي ترك أداة أو مفتاح في جزء دوار من الجهاز إلى الإصابة بجروح.

تجنب أوضاع الجسم غير الطبيعية. قف بأمان وحافظ على توازنك دائما. سيسمح لك ذلك بالتمكك في الجهاز بشكل أفضل في المواقف غير المتوقعة.

قم بارتداء ثياب مناسبة. لا ترتد الثياب الفضفاضة أو الحلبي المتدلية. حافظ على إبقاء الشعر والثياب والقفازات على بعد عن أجزاء الجهاز المتحركة. قد تتشابك الثياب الفضفاضة والحلي والشعر الطويل بالأجزاء المتحركة.

في حالة التزود بتجهيزات شفط وتجميع الغبار، فتأكد من أنها موصلة ومستخدمة بشكل سليم. قد يقلل استخدام تجهيزات شفط الغبار من المخاطر الناتجة عن الغبار.

استخدام العدة الكهربائية والعناية بها

لا تفرط في تحميل الجهاز. استخدم لتنفيذ أشغالك العدة الكهربائية المخصصة لذلك. استخدام العدة الكهربائية الصحيحة سنجز العمل بصورة أفضل وأكثر أمانا بالمعدل الذي صممت من أجله.

لا تستخدم العدة الكهربائية إن كان مفتاح تشغيلها معطل. العدة الكهربائية التي لم يعد من الممكن التمكن بها عن طريق مفتاح التشغيل والإطفاء تعتبر خطيرة ويجب أن يتم إصلاحها.

عند القاسم من المقبس و/أو انزع المركم من العدة الكهربائية قبل إجراء أي أعمال الضبط على الجهاز وقبل استبدال التوابع أو قبل تخزين العدة الكهربائية. تقلل هذه

عربي

إرشادات الأمان

تحذيرات أمان عامة للعدد الكهربائية

اقرأ جميع تحذيرات الأمان والتعليمات. عدم مراعاة

تحذيرات الأمان وعدم اتباع التعليمات قد يؤدي إلى الصدمات الكهربائية و/أو نشوب حرائق و/أو الإصابة بجروح خطيرة.

احتفظ بجميع تحذيرات الأمان والتعليمات للرجوع إليها فيما بعد.

يقصد بمصطلح «العدة الكهربائية» المستخدم في تحذيرات الأمان، العدد الكهربائية الموصلة بالشبكة الكهربائية (بواسطة كابل الشبكة الكهربائية) وأيضا العدد الكهربائية المشغلة بمركم (دون كابل الشبكة الكهربائية).

الأمان بمكان العمل

احرص على أن يكون مكان العمل نظيفا ومضاء بشكل جيد. الفوضى في مكان العمل ونطاقات العمل غير المضاءة قد تؤدي إلى وقوع الحوادث.

لا تشغل العدة الكهربائية في أجواء معرضة لخطر الانفجار، مثل الأماكن التي تتوفر فيها السوائل أو الغازات أو الأبخرة القابلة للاشتعال. العدد الكهربائية تولد شررا قد يتسبب في إشعال الأبخرة والأبخرة.

احرص على بقاء الأطفال وغيرهم من الأشخاص بعيدا عند تشغيل العدة الكهربائية. تشتت الانتباه قد يتسبب في فقدان السيطرة على الجهاز.

الأمان الكهربائي

يجب أن تكون قوابس العدد الكهربائية متلائمة مع المقابس. لا يجوز تعديل القابس بأي صورة من الصور. لا تستعمل القوابس المهيأة مع العدد الكهربائية المؤرصة (ذات طرف أرضي). تقلل القوابس التي لم يتم تعديلها والمقابس المتلائمة من خطر الصدمات الكهربائية.

تجنب ملامسة جسمك للأسطح المؤرصة كالأنابيب والمبردات والمواقد أو الثلجات. يزداد خطر الصدمات الكهربائية عندما يكون جسمك مؤرر أو موصل بالأرضي.

أبعد العدد الكهربائية عن الأمطار أو الرطوبة. يزداد خطر الصدمات الكهربائية إن تسرب الماء إلى داخل العدة الكهربائية.

لا تسئ استعمال الكابل. لا تستخدم الكابل في حمل العدة الكهربائية أو سحبها أو سحب القابس من المقبس. احرص على إبعاد الكابل عن الحرارة والزيت والحواف الحادة أو الأجزاء المتحركة. تزيد الكابلات التالفة أو المتشابكة من خطر الصدمات الكهربائية.

عند استخدام العدة الكهربائية خارج المنزل اقتصر على استخدام كابلات التمديد الصالحة للاستعمال في الأماكن المكشوفة. يقلل

- ◀ **احرص على تأمين قطعة الشغل.** قطعة الشغل المثبتة بواسطة تجهيزه شد أو بواسطة الملزمة مثبتة بأمان أكبر مما لو تم الإمساك بها بواسطة يدك.
- ◀ **أمسك العدة الكهربائية جيدا بكلتا اليدين عند العمل، واحرص على أن تكون في وضعية ثابتة.** يتم توجيه العدة الكهربائية بأمان بواسطة اليدين الائنتين.

وصف المنتج والأداء

اقرأ جميع إرشادات الأمان والتعليمات. ارتكاب الأخطاء عند تطبيق إرشادات الأمان والتعليمات، قد يؤدي إلى حدوث صدمات الكهربائية أو إلى نشوب الحرائق و/أو الإصابة بجروح خطيرة.



يرجى الرجوع إلى الصور الموجودة في الجزء الأول من دليل التشغيل.

الاستعمال المخصص

العدة الكهربائية مخصصة للثقب المرفق بالطرق في الخرسانة والطوب والحجر وأيضا لإجراء أعمال النحت الخفيفة. كما أنها صالحة للثقب بلا دق في الخشب والمعادن والخزف والبلاستيك. وتصلح العدة الكهربائية المزودة بالتحكم الإلكتروني والدوران اليميني/اليساري لربط اللوالب أيضا.

الأجزاء المصورة

- يشير ترقيم الأجزاء المصورة إلى رسوم العدة الكهربائية الموجودة في صفحة الرسوم التخطيطية.
- (1) ظرف المثقاب البديل سريع الشد (GBH 240 F)
 - (2) ظرف المثقاب البديل SDS-plus
 - (3) حاضن العدة SDS-plus
 - (4) غطاء الوقاية من الغبار
 - (5) جلبة إقفال
 - (6) حلقة إقفال ظرف المثقاب البديل (GBH 240 F)
 - (7) مفتاح تحويل اتجاه الدوران
 - (8) زر تثبيت مفتاح التشغيل والإطفاء
 - (9) مفتاح التشغيل والإطفاء
 - (10) زر تحرير مفتاح إيقاف الدق/الدوران
 - (11) مفتاح إيقاف الدق/الدوران
 - (12) زر ضبط محدد العمق
 - (13) محدد العمق
 - (14) مقبض إضافي (مقبض مسك معزول)
 - (15) مقبض (سطح قبض معزول)
 - (16) لولب تأمين ظرف ريش الثقب^a
 - (17) ظرف ريش الثقب مسنن^a
 - (18) ساق حاضن SDS-plus لظرف ريش الثقب^a
 - (19) حاضن ظرف المثقاب (GBH 240 F)

- الإجراءات وقائية من خطر تشغيل العدة الكهربائية بشكل غير مقصود.
 - ◀ **احتفظ بالعدد الكهربائية التي لا يتم استخدامها بعيدا عن متناول الأطفال.** لا تسمح باستخدام العدة الكهربائية لمن لا خبرة له بها أو لمن لم يقرأ تلك التعليمات. العدد الكهربائي خطيرة إن تم استخدامها من قبل أشخاص دون خبرة.
 - ◀ **احرص على صيانة العدد الكهربائي.** تأكد أن أجزاء الجهاز المتحركة مركبة بشكل سليم وغير مستعصبة المركبة، وتفحص ما إن كانت هناك أجزاء مكسورة أو في حالة تؤثر على سلامة أداء العدة الكهربائي. ينبغي إصلاح هذه الأجزاء التالفة قبل إعادة تشغيل الجهاز. الكثير من الموادئ مصدرها العدد الكهربائي التي تتم صيانتها بشكل رديء.
 - ◀ **احرص على إبقاء عدد القطع نظيفة وحادة.** إن عدد القطع ذات حواف القطع المادة التي تم صيانتها بعناية تتكلم بشكل أقل ويمكن توجيهها بشكل أيسر.
 - ◀ **استخدم العدد الكهربائي والتوايح وريش الشغل إلخ. وفقا لهذه التعليمات. تراعى أثناء ذلك ظروف الشغل والعمل المراد تنفيذها.** استخدام العدد الكهربائي لغير الأعمال المخصصة لأجلها قد يؤدي إلى حدوث الحالات الخطيرة.
- ## الخدمة
- ◀ **احرص على إصلاح عدتك الكهربائية فقط بواسطة الفنيين المتخصصين وباستعمال قطع الغيار الأصلية فقط.** يضمن ذلك المحافظة على أمان الجهاز.
- ## تحذيرات الأمان المتعلقة بالمطرقة
- ◀ **احرص على ارتداء واقيات للأذنين.** التعرض للضوضاء قد يتسبب في فقدان السمع.
 - ◀ **استخدم المقبض (المقابض) الإضافية إذا كانت العدة مزودة بها.** فقدان السيطرة على المعدة قد يتسبب في حدوث إصابات.
 - ◀ **أمسك العدة الكهربائية من أسطح المسك المعزولة عند القيام بأعمال قد يترتب عليها ملامسة ملحق القطع أو أداة الربط لإسلاك كهربائية غير ظاهرة أو للسلك الخاص بالعدة نفسها.** ملامسة ملحق القطع وأدوات الربط لسلك «مكهرب» قد يتسبب في مرور التيار في الأجزاء المعدنية من العدة وجعلها مكهربة مما قد يصيب المشغل بصدمة كهربائية.
 - ◀ **استخدم أجهزة تنقيب ملائمة للعثور على خطوط الامداد غير الظاهرة، أو استعن بشركة الامداد المحلية.** ملامسة الفطوط الكهربائية قد تؤدي إلى اندلاع النار وإلى الصدمات الكهربائية. حدوث أضرار بخطر الغاز قد يؤدي إلى حدوث انفجارات. اختراق خط الماء بشكل الأضرار المادية أو قد يؤدي إلى الصدمات الكهربائية.
 - ◀ **انتظر إلى أن تتوقف العدة الكهربائية عن الحركة قبل أن تضعها جانبا.** قد تتكلم عدة الشغل فتؤدي إلى فقدان السيطرة على العدة الكهربائية.

- (20) الجلبة الأمامية لظرف المثقاب البديل سريع الشد (GBH 240 F)
- (21) حلقة تثبيت ظرف المثقاب البديل سريع الشد (GBH 240 F)
- (22) فتحة الشطف بالشافط Saugfix^a
- (23) لولب القمط بالشافط Saugfix^a
- (24) محدد العمق بالشافط Saugfix^a
- (25) أنبوب متداخل بالشافط Saugfix^a
- (26) لولب مجنح بالشافط Saugfix^a
- (27) انبوب التوجيه بالشافط Saugfix^a
- (28) حامل شامل مع ساق حوض SDS-plus^a
- (a) لا يتضمن إطار التوريد الاعتيادي التوابع المصورة أو المشروحة. تجد التوابع الكاملة في برنامجنا للتوابع.

البيانات الفنية

GBH 240 F	GBH 240	مطرفة تشقيب
3 611 B73 0..	3 611 B72 1..	رقم الصنف
●	●	التحكم بعدد اللفات
●	●	إيقاف الدوران
●	●	دوران يميني/يساري
●	-	ظرف المثقاب البديل
790	790	واط
4200-0	4200-0	¹ min
2,7	2,7	جول
930-0	930-0	دقيقة ¹
SDS-max	SDS-plus	حاضن العدة
48,5	48,5	مم
		قطر عنق محور الدوران
		قطر الثقب الأقصى:
24	24	مم
68	68	مم
		الفرسانة
		الجدران (طربوش ثقب مجوف)
13	13	مم
30	30	مم
2,9	2,8	كجم
		الوزن حسب EPTA-Procedure 01:2014
/□□	/□□	فئة الحماية

تسري البيانات على جهد اسمي [U] يبلغ 230 فولت. قد تختلف تلك البيانات حسب اختلاف الجهد والطرقات الخاصة بكل دولة.

اختيار ظرف ريش الثقب والعدد

لأعمال التشقيب المرفق بالطرق والنمت تحتاج إلى عدد SDS-plus التي يتم تركيب ظرف ريش الثقب SDS-plus فيها.

من أجل الثقب دون دق في الخشب والمعادن والخزف واللدائن وأيضاً لربط اللوالب تستخدم العدد دون SDS-plus (مثلاً: لقم تشقيب بساق اسطوانية). إنك بحاجة إلى ظرف ريش الثقب السريع الشد أو لظرف ريش الثقب المسنن الطوق من أجل هذه العدد.

: يمكن استبدال ظرف المثقاب البديل (2SDS-plus) بسهولة بظرف المثقاب البديل سريع الشد (1).

التركيب

◀ اسحب القابس من مقبس الشبكة الكهربائية قبل إجراء أي عمل على العدة الكهربائية.

مقبض إضافي

◀ استخدم العدة الكهربائية فقط مع المقبض الإضافي (14).

تحريك المقبض الإضافي (انظر الصورة A)

يمكنك تحريك المقبض الإضافي (14) كما تريد للوصول إلى وضع عمل آمن ومريح.

- أدر قطعة المقبض السفلية بالمقبض الإضافي (14) عكس اتجاه عقارب الساعة وحرك المقبض الإضافي (14) إلى الوضع المرغوب. أدر قطعة القبض السفلية بالمقبض الإضافي (14) بعد ذلك في اتجاه حركة عقارب الساعة بإحكام. انتبه إلى دخول سير شد المقبض الإضافي في المز المخصص له بالهيكل.

استبدال ظرف ريش الثقب

تركيب/ فك ظرف المثقاب المسنن الطوق

GBH 240

لكي تتمكن من استخدام العدد دون SDS-plus (مثلاً، لقم تنقيب بساق أسطوانية)، يجب عليك تركيب ظرف مثقاب مناسب (ظرف المثقاب المسنن الطوق أو ظرف ريش الثقب سريع الربط).

تركيب ظرف المثقاب المسنن الطوق (انظر الصورة B)

– قم بربط ساق حوض SDS-plus (18) في ظرف المثقاب المسنن الطوق (17). قم بتأمين ظرف المثقاب المسنن الطوق (17) باستخدام لولب التأمين (16). لاحظ أن لولب التأمين لديه قلاووظ أيسر.

تركيب ظرف المثقاب المسنن الطوق (انظر الصورة B)

– نظف طرف إدخال ساق الحوض وشحمه قليلاً.
– لقم ظرف المثقاب المسنن الطوق مع ساق الحوض في حوض العدة مع فتله إلى أن يتدفق إقفاله من تلقاء نفسه.
– افحص ثبات الإقفال من خلال سحب ظرف المثقاب المسنن الطوق.

خلع ظرف المثقاب المسنن الطوق

– ادفع لبيسة الإقفال (5) إلى الخلف واخلع ظرف المثقاب المسنن الطوق (17).

نزع/تلقيم ظرف المثقاب البديل

GBH 240 F

خلع ظرف المثقاب البديل (انظر الصورة C)

– اسحب حلقة إقفال ظرف المثقاب البديل (6) إلى الخلف، وأمسك بها في هذا الوضع واخلع ظرف المثقاب البديل (2) أو ظرف المثقاب البديل السريع الشد (1) بسحبه إلى الأمام.
– تراعى حماية ظرف المثقاب البديل من الاتساخ بعد نزعه.

تركيب ظرف المثقاب البديل (انظر الصورة D)

– نظف طرف المثقاب البديل قبل تركيبه وشحم طرف الإدخال قليلاً.
– اقبض على ظرف المثقاب البديل SDS-plus (2) أو على ظرف المثقاب البديل السريع الشد (1) بتطويقه بكامل اليد. ادفع طرف المثقاب البديل على حوض ظرف المثقاب (19)، أثناء إدارته، إلى أن تسمع صوت التعاشق بوضوح.
– يقفل ظرف المثقاب البديل من تلقاء نفسه.
– تفحص ثبات الإقفال من خلال سحب ظرف المثقاب البديل.

استبدال العدد

يعمل غطاء الوقاية من الغبار (4) على منع دخول غبار الثقب إلى حوض العدة أثناء الاستخدام. احرص أثناء استخدام العدة الكهربائية على عدم حدوث أضرار بغطاء الوقاية من الغبار (4).

◀ يجب تغيير غطاء الوقاية من الغبار التالف على الفور. وينصح أن يتدفق ذلك من قبل مركز خدمة العملاء.

استبدال العدد (SDS-plus)

تركيب عدة الشغل SDS plus (انظر الصورة E)

مع ظرف ريش الثقب SDS-plus يمكنك تغيير عدة الشغل بكل سهولة وراحة دون استخدام عدد إضافية.

– GBH 240 F: قم بتركيب ظرف المثقاب البديل SDS-plus (2).

– نظف طرف الإدخال بعدة الشغل وشحمه قليلاً.
– قم بتركيب عدة الشغل في حوض العدة أثناء إدارتها إلى أن تتعاشق من تلقاء نفسها.
– افحص ثبات الإقفال من خلال جذب العدة. تكون عدة الشغل SDS-plus حرة الحركة وفقاً لتصميم النظام. مما يؤدي إلى انحراف دوراني عند التشغيل بلا حمل. لا يؤثر ذلك على دقة الثقب، لأن لقمة الثقب تتركز من تلقاء نفسها أثناء الثقب.

فك عدة الشغل SDS-plus (انظر الصورة F)

– ادفع لبيسة الإقفال (5) إلى الخلف واتزع عدة الشغل.

استبدال العدد، ظرف ريش الثقب مسنن الطوق

GBH 240

تركيب عدة الشغل

إرشاد: لا تستخدم عدد الشغل دون SDS-plus في أعمال التنقيب المرفق بالطرق أو النحت. ستعرض كل من العدد دون خاصية SDS-plus وظرف ريش الثقب الخاص بها لأضرار أثناء الثقب المرفق بالطرق أو النحت.

– قم بتركيب ظرف المثقاب المسنن الطوق (17).
– افتح ظرف المثقاب المسنن الطوق (17) من خلال إدارته إلى أن تتمكن من تلقيم العدة. قم بتركيب العدة.
– ثبت مفتاح ظرف ريش الثقب في الفجوات المخصصة بظرف ريش الثقب المسنن الطوق (17) وأحكام شد العدة بشكل متوازن.
– أدر مفتاح إيقاف الطرق/إيقاف الدوران (11) إلى وضع «الثقب».

فك عدة الشغل

– أدر جلبة ظرف المثقاب المسنن الطوق (17) من خلال تحريك مفتاح ظرف ريش الثقب عكس اتجاه عقارب الساعة حتى تتمكن من فك عدة الشغل.

استبدال ظرف المثقاب البديل سريع الشد

GBH 240 F

تركيب عدة الشغل (انظر الصورة G)

إرشاد: لا تستخدم عدد الشغل دون SDS-plus في أعمال التنقيب المرفق بالطرق أو النحت. ستعرض كل من العدد دون خاصية SDS-plus وظرف ريش الثقب الخاص بها لأضرار أثناء الثقب المرفق بالطرق أو النحت.

– قم بتركيب ظرف المثقاب البديل السريع الشد (1).
– أمسك بحلقة قبض (21) ظرف المثقاب البديل سريع الشد بإحكام. افتح حوض العدة من خلال إدارة الجلبة الأمامية (20) إلى المد الذي يسمح بتركيب العدة. أمسك بحلقة القبض (21) بإحكام وأدر الجلبة الأمامية (20) بقوة باتجاه السهم، إلى أن تسمع صوت القابض الكلابي بوضوح.

- حرك عدة الشغل SDS-plus حتى النهاية في حاضن العدة (SDS-plus 3). قد تؤدي سهولة حركة عدة الشغل SDS-plus إلى ضبط خطأ لعمق الثقب.
- قم بفك اللولب المجنع (26) على الشافط السريع.
- ركز العدة الكهربائية بإحكام دون تشغيلها على المكان المرغوب ثقبه. يجب أن تركز عدة SDS-plus أثناء ذلك على السطح.
- حرك انبوب توجيه (27) الشافط السريع في حامله بحيث يركز رأس الشافط السريع على السطح المرغوب ثقبه بتساطح. لا تدفع الأنبوب الدليلي (27) فوق الأنبوب المتداخل (25) عن الحد الضروري، بحيث يبقى الجزء الأكبر من التدرج على الأنبوب المتداخل (25) قابل للرؤية.
- أعد شد اللولب المجنع بإحكام (26). قم بفك لولب الزنق (23) بمحدد عمق الشافط السريع.
- حرك محدد العمق (24) على الأنبوب المتداخل (25) بحيث يتوافق البعد X الموضع في الصورة مع عمق الثقب المرغوب.
- قم بربط لولب القمط (23) في هذا الوضع بإحكام.

التشغيل

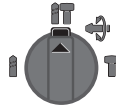
بدء التشغيل

- ◀ يراعى جهد الشبكة الكهربائية! يجب أن يتطابق جهد منبع التيار مع البيانات المذكورة على لوحة صنع العدة الكهربائية. يمكن أن يتم تشغيل العدد الكهربائية المميزة بعلامة 230 فلت في مقبس 220 فلت أيضا.

ضبط نوع التشغيل

- اختر باستخدام مفتاح إيقاف الطرق/الدوران (11) نوع تشغيل العدة الكهربائية.
- اضغط على زر التحرير (10) لتغيير نوع التشغيل وأدر مفتاح إيقاف الدق/إيقاف الدوران (11) إلى الوضع المرغوب إلى أن يتعاشق بصوت مسموع.
- إرشاد:** قم بتغيير نوع التشغيل فقط عندما تكون العدة الكهربائية مطفاة. وإلا، فقد يتلف العدة الكهربائية.

وضع الثقب المرفق بالطرق في
الفرسانة والمجر



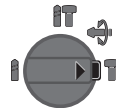
وضع الثقب دون طرق في الخشب
والمعادن واللزف واللدائن وأيضا
لغرض ربط اللوالب



وضع القفل المتغير Vario-lock لضبط
وضع النحت
في هذا الوضع لا يتعاشق مفتاح
إيقاف الدق/إيقاف الدوران (11).



وضع النحت



- تفحص إحكام الثبات من خلال سحب العدة.
- ملحوظة:** إن تم فتح حاضن العدة حتى النهاية، فقد تسمع صوت تعاشق القابض الكلابي أثناء تدوير حاضن العدة لإغلاقه ولن يعلق حاضن العدة.
- في هذه الحالة أدر الجلبة الأمامية (20) مرة واحدة بعكس اتجاه السهم. يمكن إغلاق حاضن العدة بعد ذلك.
- أدر مفتاح إيقاف الطرق/إيقاف الدوران (11) إلى وضع «الثقب».
- فك عدة الشغل (انظر الصورة H)**
- أمسك بعلقة قبض (21) طرف المثقاب البديل سريع الشد بإحكام. افتح حاضن العدة من خلال إدارة الجلبة الأمامية (20) باتجاه السهم، إلى الحد الذي يسمح بخلع العدة.

شفط الغبار/النشارة

- إن غبار بعض المواد كالطلاء الذي يحتوي على الرصاص، وبعض أنواع الخشب والفلزات والمعادن، قد تكون مضرّة بالصحة. إن ملامسة أو استنشاق غبار قد يؤدي إلى أعراض حساسية و/أو إلى أمراض الجهاز التنفسي لدى المستخدم أو لدى الأشخاص المتواجدين على مقربة من المكان.
- تعتبر بعض الأغبرة المعينة، كأغبرة البلوط والزان، مسببة للسرطان، ولا سيما عند الارتباط بالمواد الإضافية لمعالجة الخشب (ملع حامض الكروميك، المواد الحافظة للخشب). يجوز أن يتم معالجة المواد التي تحتوي على الأسبستوس من قبل العمال المتخصصين فقط دون غيرهم.
- استخدم شافطة غبار ملائمة للمادة قدر الإمكان.
- حافظ على تهوية مكان الشغل بشكل جيد.
- ينصح بارتداء قناع وقاية للتنفس بفتحة المرشح P2.
- تراعى الأحكام السارية في بلدكم بالنسبة للمواد المرغوب معالجتها.
- ◀ **تجنب تراكم الغبار بمكان العمل.** يجوز أن تشتعل الأغبرة بسهولة.

شفط الغبار بالشافط السريع (توابع)

تركيب تجهيز الشفط (انظر الصورة ا)

- يتطلب شفط الغبار للشافط السريع (من التوابع). يرتد الشافط السريع أثناء التنقيب بحيث يحافظ على إبقاء رأس الشافط السريع دائما على السطح.
- اضغط على الزر الخاص بضبط محدد العمق (12) وقم بخلع محدد العمق (13). اضغط على الزر (12) مجددا وأدخل الشافط السريع في المقبض الإضافي (14).
- قم بتوصيل خرطوم الشفط (قطر 19 مم، توابع) بفتحة شفط (22) الشافط السريع.
- يجب أن تصلح شافطة الغبار الخوائية للاستعمال مع مادة الشغل المرغوب معالجتها.
- استخدم شافطة غبار خوائية خاصة عند شفط الأغبرة المضرّة بالصحة أو المسببة للسرطان أو الشديدة الجفاف.

ضبط عمق التنقيب على الشافط السريع (انظر الصورة J)

- يمكنك أن تحدد عمق الثقب المرغوب X حتى بعد تركيب الشافط السريع.

- أخرج محدد العمق بحيث تكون المسافة بين رأس ريشة الثقب وطرف محدد العمق مطابقة للعمق المرغوب X.

قابض فرط التحميل

◀ **تفصل قوة الدفع عن محور دوران المثقاب عندما تنقبط أو تتكبل عدة الشغل. أمسك العدة الكهربائية دائماً بكلتا يديك بإحكام وقف بثبات بسبب القوى الناتجة عن ذلك.**
◀ **اطفئ العدة الكهربائية وقم ببل عدة الشغل عند انحصار العدة الكهربائية. تتشكل عزوم رد فعل عالية عند تشغيل عدة ثقب مستعصية.**

تركيب لقم ربط اللوالب (انظر الصورة L)

◀ **ضع العدة الكهربائية على اللوالب/الصامولة فقط عندما تكون مطفأة. إن عدد الشغل الدوارة قد تنزلق.**

لاستخدام لقم ربط اللوالب تحتاج إلى حامل شامل (28) مع ساق حضان SDS-plus (توابع).

- نظف طرف إدخال ساق الحضان وشممه قليلاً.
- اغرز الحامل العام في حاضن العدة أثناء إدارته إلى أن يتة إقفاله من تلقاء نفسه.
- تفحص إحكام الثبات من خلال سحب الحامل العام.
- ركب لقم ربط اللوالب في الحامل العام. استخدم فقط لقم ربط اللوالب التي تلائم رأس اللوالب.
- لفك الحامل الشامل قم بدفع لبيسة الإقفال (5) إلى الخلف وانزع الحامل الشامل (28) من حاضن العدة.

الصيانة والخدمة

الصيانة والتنظيف

◀ **اسحب القابس من مقبس الشبكة الكهربائية قبل إجراء أي عمل على العدة الكهربائية.**

◀ **للعمل بشكل جيد وأمن حافظ دائماً على نظافة العدة الكهربائية وفتحات التهوية.**

إذا تطلب الأمر استبدال خط الإمداد، فينبغي أن يتم ذلك من قبل شركة Bosch أو من قبل مركز خدمة الزبائن المعتمد لشركة Bosch للعدد الكهربائية، لتجنب التعرض للمخاطر.

◀ **يجب تغيير غطاء الوقاية من الغبار التالف على الفور. وينصح أن يتة ذلك من قبل مركز خدمة العملاء.**

- قم بتنظيف حاضن العدة (3) بعد كل استخدام.

خدمة العملاء واستشارات الاستخدام

يجيب مركز خدمة العملاء على الأسئلة المتعلقة بإصلاح المنتج وصيانه، بالإضافة لقطع الغيار. تجم الرسوم التفصيلية والمعلومات الخاصة بقطع الغيار في الموقع: www.bosch-pt.com
يسر فريق Bosch لاستشارات الاستخدام مساعدتك إذا كان لديك أي استفسارات بخصوص منتجاتنا وملحقاتها.

يلزم ذكر رقم الصنف ذو الخانات العشر وفقاً للوحة صنع المنتج عند إرسال أية استفسارات أو طلبيات قطع غيار.

ضبط اتجاه الدوران

يمكنك أن تغير اتجاه دوران العدة الكهربائية (7) بواسطة مفتاح تغيير اتجاه الدوران. إلا أنه لا يمكن تغييره عندما يكون مفتاح التشغيل والإطفاء (9) مضغوطاً.

◀ **لا تضغط على مفتاح تمويل اتجاه الدوران (7) إلا والعدة الكهربائية متوقفة.**

اضبط اتجاه الدوران دائماً على الدوران اليميني من أجل التشغيل المرفق بالطرق والتثقيب والنحت.

- **دوران اليميني:** حرك مفتاح تمويل اتجاه الدوران (7) من الجانبين حتى النهاية إلى الوضع ◀.

- **دوران اليسار:** حرك مفتاح تمويل اتجاه الدوران (7) من الجانبين حتى النهاية إلى الوضع ▶.

التشغيل والإطفاء

- لغرض تشغيل العدة الكهربائية، اضغط على مفتاح التشغيل/الإطفاء (9).

- لغرض تثبيت مفتاح التشغيل والإطفاء (9) احتفظ به مضغوطاً واضغط على القفل أيضاً (8).

- لغرض إطفاء العدة الكهربائية، اترك مفتاح التشغيل والإطفاء (9). في حالة ثبات مفتاح التشغيل والإطفاء (9)، اضغط عليه أولاً ثم اتركه بعد ذلك.

ضبط عدد اللفات/عدد الطرقات

يمكنك أن تتحكم بعدد اللفات/عدد الطرقات بالعدة الكهربائية قيد التشغيل دون تدرج، حسب مدى الضغط على مفتاح التشغيل والإطفاء (9).

يؤدي الضغط الخفيف على مفتاح التشغيل والإطفاء (9) إلى عدد لفات/طرقات منخفض. ويرتفع عدد اللفات/الطرقات بزيادة الضغط.

تغيير وضع الإزميل (إقفال - تغيير)

يمكنك تثبيت الإزميل في أوضاع 36. ويمكنك بذلك أن تتخذ وضعية الشغل الأنسب في كل حالة.

- ركب الإزميل في حاضن العدة.

- أدر مفتاح إيقاف الدق/إيقاف الدوران (11) إلى وضع „Vario-Lock“ (القفل المتغير).

- أدر عدة الشغل إلى وضع الإزميل المرغوب.

- أدر مفتاح إيقاف الدق/إيقاف الدوران (11) إلى وضع "النحت". يتم إقفال حاضن العدة بذلك.

- اضبط اتجاه الدوران من أجل النحت في وضع الدوران اليميني.

إرشادات العمل

ضبط عمق الثقب (انظر الصورة K)

باستخدام محدد العمق (13) يمكن تحديد عمق الثقب المرغوب X.

- اضغط على الزر الخاص بضبط محدد العمق (12) وقم بتركيب محدد العمق في المقبض الإضافي (14).

يجب أن تشير الحوز على محدد العمق (13) إلى الأسفل.

- حرك عدة الشغل SDS-plus حتى النهاية في حاضن العدة (3SDS-plus). قد تؤدي سهولة حركة عدة الشغل SDS-plus إلى ضبط خطأ لعمق الثقب.

المغرب

Robert Bosch Morocco SARL
53، شارع الملازم محمد مرود
20300 الدار البيضاء
الهاتف: +212 5 29 31 43 27
البريد الإلكتروني: sav.outillage@ma.bosch.com

تجد المزيد من عناوين الخدمة تحت:
www.bosch-pt.com/serviceaddresses

التخلص من العدة الكهربائية

ينبغي تسليم العدد الكهربائية والتوابع والعبوة إلى
مركز معالجة النفايات بطريقة محافظة على البيئة.
لا ترم العدد الكهربائية ضمن النفايات
المنزلية.



فقط لدول الاتحاد الأوروبي:

حسب التوجيه الأوروبي 2012/19/EU بصدد الأجهزة
الكهربائية والإلكترونية القديمة وتطبيقه ضمن
القانون المحلي، ينبغي جمع العدد الكهربائية التي لم
تعد صالحة للاستعمال بشكل منفصل، وتسليمها لمركز
يقوم بإعادة استغلالها بطريقة محافظة على البيئة.

فارسی

دستورات ایمنی

هشدارهای ایمنی عمومی برای ابزارهای برقی

هشدار

تمامی هشدارهای ایمنی و دستورالعملها را مطالعه

کنید. عدم رعایت هشدارها و دستورالعملها ممکن است باعث برق گرفتگی، سوختگی و یا جراحتهای جدی شود.

کلیه هشدارهای ایمنی و دستورالعملها را برای مراجعات بعدی نگهداری کنید.

عبارت «ابزار برقی» در هشدارها به ابزارهایی که به پریز برق متصل میشوند (با سیم برق) و یا ابزارهای برقی باتری دار (بدون سیم برق) اشاره دارد.

ایمنی محل کار

محیط کار را تمیز و روشن نگه دارید. محیطهای در هم ریخته یا تاریک احتمال بروز حادثه را افزایش میدهند.

ابزار برقی را در محیطهایی که خطر انفجار وجود دارد و حاوی مایعات، گازها و بخارهای محترقه هستند، به کار نگیرید. ابزارهای برقی جرقههایی ایجاد میکنند که میتوانند باعث آتش گرفتن گرد و غبارهای موجود در هوا شوند.

هنگام کار با ابزار برقی، کودکان و سایر افراد را از دستگاه دور نگه دارید. در صورتیکه حواس شما پرت شود، ممکن است کنترل دستگاه از دست شما خارج شود.

ایمنی الکتریکی

دوشاخه ابزار برقی باید با پریز برق تناسب داشته باشد. هیچگونه تغییری در دوشاخه ایجاد نکنید. برای ابزارهای برقی دارای اتصال زمین (ارت)، از هیچگونه مبدل دو شاخه استفاده نکنید. دوشاخههای اصل و تغییر داده نشده و پریزهای مناسب، خطر برق گرفتگی را کاهش میدهند.

از تماس بدن با قطعات متصل به سیم اتصال زمین مانند لوله، شوفاژ، اجاق برقی و یخچال خودداری کنید. در صورت تماس بدنی با سطوح و قطعات دارای اتصال به زمین و همچنین تماس شما با زمین، خطر برق گرفتگی افزایش می یابد.

ابزارهای برقی را در معرض باران و رطوبت قرار ندهید. نفوذ آب به ابزار برقی، خطر شوک الکتریکی را افزایش میدهد.

از سیم دستگاه برای مقاصد دیگر استفاده نکنید. هرگز برای حمل ابزار برقی، کشیدن آن یا خارج کردن دوشاخه از سیم دستگاه استفاده نکنید. کابل دستگاه را از حرارت، روغن، لبههای تیز یا قطعات متحرک دور نگه دارید. کابلهای آسیب دیده و یا گره خورده خطر شوک الکتریکی را افزایش میدهند.

هنگام استفاده از ابزار برقی در محیطهای باز، تنها از کابل رابطی استفاده کنید که برای محیط باز نیز مناسب باشد. کابلهای رابط مناسب

برای محیط باز، خطر برق گرفتگی را کاهش میدهند.

در صورت لزوم به کار با ابزار برقی در محیط و اماکن مرطوب، باید از یک کلید حفاظتی جریان خطا و نشستی زمین (کلید قطع کننده اتصال با زمین) استفاده شود. استفاده از کلید حفاظتی جریان خطا و نشستی زمین خطر برق گرفتگی را کاهش میدهد.

رعایت ایمنی شخصی

حواس خود را خوب جمع کنید، به کار خود دقت کنید و با فکر و هوشیاری کامل با ابزار برقی کار کنید. در صورت خستگی و یا در صورتی که از مواد مخدر، الکل و دارو استفاده کردهاید، با ابزار برقی کار نکنید. یک لحظه بی توجهی هنگام کار با ابزار برقی، میتواند جراحت های شدیدی به همراه داشته باشد.

از تجهیزات ایمنی شخصی استفاده کنید. همواره از عینک ایمنی استفاده نمایید. استفاده از تجهیزات ایمنی مانند ماسک ایمنی، کفشهای ایمنی ضد لغزش، کلاه ایمنی و گوشی ایمنی متناسب با نوع کار، خطر مجروح شدن را کاهش میدهد.

مواظب باشید که ابزار برقی بطور ناخواسته بکار نیفتد. قبل از وارد کردن دوشاخه دستگاه در پریز برق، اتصال آن به باتری و برداشتن یا حمل دستگاه، دقت کنید که ابزار برقی خاموش باشد. در صورتی که هنگام حمل دستگاه انگشت شما روی دکمه قطع و وصل باشد و یا دستگاه را در حالت روشن به برق بزنید، ممکن است سوانع کاری پیش آید.

قبل از روشن کردن ابزار برقی، همه ابزارهای تنظیم کننده و آپارها را از روی دستگاه بردارید. ابزار و آپارهایی که روی بخشهای چرخنده دستگاه قرار دارند، میتوانند باعث ایجاد جراحت شوند.

وضعیت بدن شما باید در حالت عادی قرار داشته باشد. برای کار جای مطمئنی برای خود انتخاب کرده و تعادل خود را همواره حفظ کنید. به این ترتیب میتوانید ابزار برقی را در وضعیتهای غیر منتظره بهتر تحت کنترل داشته باشید.

لباس مناسب بپوشید. از پوشیدن لباسهای گشاد و حمل زینت آلات خودداری کنید. موها، لباس و دستکشها را از بخشهای در حال چرخش دستگاه دور نگه دارید. لباسهای گشاد، موی بلند و زینت آلات ممکن است در قسمتهای در حال چرخش دستگاه گیر کنند.

در صورتی که تجهیزاتی برای اتصال وسائل مکش گرد و غبار و یا وسیله جمع کننده گرد و غبار ارائه شده است، باید مطمئن شوید که این وسائل درست نصب و استفاده می شوند. استفاده از وسائل مکش گرد و غبار مصونیت شما را در برابر گرد و غبار زیادتیر میکند.

استفاده صحیح از ابزار برقی و مراقبت از آن از وارد کردن فشار زیاد روی دستگاه خودداری کنید. برای هر کاری، از ابزار برقی مناسب با آن استفاده کنید. بکار گرفتن ابزار

- دستگاه ردیاب مخصوص برای یافتن لوله ها و سیمهای تأسیسات استفاده کنید و یا با شرکت های کارهای تأسیسات ساختمان و خدمات مربوطه تماس بگیرید. تماس با کابل و سیمهای برق ممکن است باعث آتشسوزی و یا برق گرفتگی شود. ایراد و آسیب دیدگی لوله گاز میتواند باعث انفجار شود. سوراخ شدن لوله آب، باعث خسارت و یا برق گرفتگی میشود.
- قبل از کنار گذاشتن ابزار برقی صبر کنید تا دستگاه بطور کامل از کار و حرکت بایستد. ابزار ممکن است به قطعه کار گیر کرده و کنترل ابزار برقی از دست شما خارج شود.
- قطعه کار را محکم کنید. در صورتیکه قطعه کار به وسیله تجهیزات نگهدارنده و یا بوسیله گیره محکم شده باشد، قطعه کار مطمئن تر نگه داشته میشود، تا اینکه بوسیله دست نگهداشته شود.
- ابزار برقی را هنگام کار با دو دست محکم بگیرید و وضعیت خود را ثابت و مطمئن کنید. ابزار برقی با دو دست مطمئن تر هدایت می شود.

توضیحات محصول و کارکرد

همه دستورات ایمنی و راهنماییها را بخوانید. اشتباهات ناشی از عدم رعایت این دستورات ایمنی ممکن است باعث برقگرفتگی، سوختگی و یا سایر جراحات های شدید شود.



به تصویرهای واقع در بخشهای اول دفترچه راهنما توجه کنید.

موارد استفاده از دستگاه

ابزار برقی برای سوراخکاری چکشی روی بتن، آجر، سنگ و نیز جهت قلم کاریهای (قلم زنی) سبک در نظر گرفته شده است. علاوه بر این برای سوراخکاری بدون ضربه روی چوب، فلز، سرامیک، پلاستیک مناسب است. ابزارهای برقی با کنترل الکترونیکی و قابلیت چرخش راست گرد و چپ گرد برای پیکاری نیز مناسب هستند.

اجزاء دستگاه

شماره های اجزاء دستگاه که در تصویر مشاهده میشود، مربوط به شرح ابزار برقی می باشد که تصویر آن در این دفترچه آمده است.

- (1) سه نظام اتوماتیک تعویض سریع (GBH 240 F)
- (2) سه نظام قابل تعویض SDS-plus
- (3) ابزارگیر SDS-plus
- (4) کلاسهک محافظت در برابر گرد و غبار
- (5) بوش قفل کننده
- (6) رینگ قفل کننده سه نظام قابل تعویض (GBH 240 F)
- (7) کلید تغییر جهت چرخش
- (8) دکمه تثبیت کلید روشن/خاموش
- (9) کلید روشن/خاموش

- برقی مناسب باعث میشود که بتوانید از توان دستگاه بهتر و با اطمینان بیشتر استفاده کنید.
 - در صورت ایراد در کلید قطع و وصل ابزار برقی، از دستگاه استفاده نکنید. هر نوع ابزار برقی که نمی توان آن را با استفاده از کلید قطع و وصل کرد، خطرناک بوده و باید تعمیر شود.
 - قبل از تنظیم ابزار برقی، تعویض متعلقات و یا کنار گذاشتن آن، دوشاخه را از برق بکشید و یا باتری آنرا خارج کنید. رعایت این اقدامات ایمنی پیشگیرانه از روشن شدن ناخواسته ابزار الکتریکی جلوگیری می کند.
 - ابزار برقی را در صورت عدم استفاده، از دسترس کودکان دور نگه دارید و اجازه ندهید که افراد ناوارد و یا اشخاصی که این دفترچه راهنما را نخواندهاند، با این دستگاه کار کنند. قرار گرفتن ابزار برقی در دست افراد ناوارد و بی تجربه خطرناک است.
 - از ابزار برقی خوب مراقبت کنید. مواظب باشید که قسمت های متحرک دستگاه خوب کار کرده و گیر نکنند. همچنین دقت کنید که قطعات ابزار برقی شکسته و یا آسیب دیده نباشند. قطعات آسیب دیده را قبل از شروع به کار تعمیر کنید. علت بسیاری از سوانح کاری، عدم مراقبت کامل از ابزارهای برقی است.
 - ابزارهای برش را تیز و تمیز نگه دارید. ابزار برشی که خوب مراقبت شده و از لبه های تیز برخوردار است، کمتر در قطعه کار گیر کرده و بهتر قابل هدایت است.
 - ابزار برقی، متعلقات، متنها، دستگاه و غیره را مطابق دستورالعملهای این جزوه راهنما به کار بگیرید و به شرایط کاری و نوع کار نیز توجه داشته باشید. استفاده از ابزار برقی برای عملیاتی به جز مقاصد در نظر گرفته شده، میتواند به بروز شرایط خطرناک منجر شود.
- سرویس**
- برای تعمیر ابزار برقی فقط به متخصصین حرفهای رجوع کنید و از قطعات یدکی اصل استفاده نمایید. این باعث خواهد شد که ایمنی دستگاه شما تضمین گردد.
- هشدارهای ایمنی برای چکشها**
- از گوشی ایمنی استفاده کنید. قرار گرفتن در معرض سر و صدا، میتواند به شنوایی آسیب برساند.
 - از دسته کمکی، در صورتی که به همراه ابزار ارائه شده است استفاده کنید. از دست دادن کنترل بر روی ابزار میتواند باعث بروز جرات شود.
 - در صورت انجام کارهایی که امکان برخورد متعلقات برش یا منگنه با کابلهای حامل جریان برق مخفی وجود دارد، ابزار برقی را از دسته عایق بگیرید. در صورت برخورد با یک کابل حامل "جریان برق" ممکن است قسمتهای فلزی ابزار برقی حامل "جریان برق" شوند و باعث بروز شوک الکتریکی یا برق گرفتگی گردند.
 - برای پیدا کردن لوله ها و سیم های پنهان موجود در ساختمان و محدوده کار، از یک

- (10) دکمه آزاد کننده قفل برای کلید توقف ضربه/چرخش
- (11) کلید توقف ضربه/چرخش
- (12) دکمه تنظیم کننده عمق سوراخ
- (13) خط کش تعیین عمق سوراخ
- (14) دسته کمکی (دارای روکش عایق)
- (15) دسته (دارای روکش عایق)
- (16) پیچ ایمنی سه نظام معمولی^(a)
- (17) سه نظام معمولی^(a)
- (18) شفت گیرنده سه نظام SDS-plus برای سه نظام^(a)
- (19) گیرنده سه نظام (GBH 240 F)
- (20) بوش جلویی سه نظام اتوماتیک تعویض سریع (GBH 240 F)
- (21) رینگ نگهدارنده سه نظام اتوماتیک تعویض سریع (GBH 240 F)
- (22) دهانه مکش سر مکنده^(a)
- (23) پیچ نگهدارنده سر مکنده^(a)
- (24) خط کش تعیین عمق سوراخ سر مکنده^(a)
- (25) لوله تلسکوپی سر مکنده^(a)
- (26) پیچ خروسکی سر مکنده^(a)
- (27) لوله راهنمای سر مکنده^(a)
- (28) نگهدارنده عمومی با شفت گیرنده SDS-plus^(a)
- (a) کلیه متعلقاتی که در تصویر و یا در متن آمده است، بطور معمول همراه دستگاه ارائه نمی شود. لطفاً لیست کامل متعلقات را از فهرست برنامه متعلقات اقتباس نمایند.

مشخصات فنی

GBH 240 F	GBH 240	دریل چکشی
3611 B73 0..	3611 B72 1..	شماره فنی
●	●	کنترل سرعت
●	●	توقف چرخش
●	●	راست گرد/چپ گرد
●	-	سه نظام قابل تعویض
790	790	توان ورودی نامی W
0-4200	0-4200	تعداد ضربه min ⁻¹
2,7	2,7	قدرت هر ضربه مطابق استاندارد EPTA-Procedure 05:2016 J
0-930	0-930	سرعت نامی min ⁻¹
SDS-max	SDS-plus	ابزارگیر
48,5	48,5	قطر گلویی محور mm
		حداکثر قطر سوراخکاری:
24	24	mm - بتن
68	68	mm - ساختار آجری (با مته گردپر)
13	13	mm - فولاد
30	30	mm - چوب
2,9	2,8	وزن مطابق استاندارد EPTA-Procedure 01:2014 kg
II/□	II/□	کلاس ایمنی

مقادیر برای ولتاژ نامی [U] 230 ولت میباشند. برای ولتاژهای مختلف و تولیدات مخصوص کشورها، ممکن است این مقادیر، متفاوت باشند.

تعویض حالت دسته کمکی (رجوع کنید به تصویر A)

دسته کمکی (14) را می توان به دلخواه جهت بدست آمدن حالت کاری مطمئن و راحت چرخاند.

- قسمت پایینی دسته کمکی (14) را در خلاف جهت چرخش عقربه‌های ساعت بچرخانید و دسته کمکی (14) را به حالت دلخواه برانید. سپس قسمت پایینی دسته کمکی (14) را در جهت چرخش عقربه‌های ساعت محکم کنید.

توجه داشته باشید که تسمه مهار دسته کمکی در

نصب

◀ پیش از انجام هرگونه کاری بر روی ابزار الکتریکی، دوشاخه اتصال آنرا از داخل پریز برق بیرون بکشید.

دسته کمکی

◀ از ابزار برقی تنها با دسته کمکی (14) استفاده کنید.

- سه نظام قابل تعویض سریع مجهز به SDS-plus (2) یا سه نظام اتوماتیک قابل تعویض سریع (1) را با تمام دست بگیرید. سه نظام تعویض را با چرخش روی دهانه سه نظام (19) قرار دهید تا یک صدای واضح جا افتادن به گوش برسد.
- سه نظام تعویض خود به خود قفل میشود. با کشیدن سه نظام تعویض، قفل بودن آن را امتحان کنید.

تعویض ابزار

- درپوش حفاظتی گرد و غبار (4) از نفوذ گرد و غبار مته کاری در گیرنده ابزار در حین کار به طور عمده جلوگیری می کند. هنگام قرار دادن ابزار دقت کنید که درپوش حفاظتی گرد و غبار (4) آسیب نبیند.
- ◀ **کلاسهک محافظت در برابر گرد و غبار را در صورت آسیب دیدن فوراً عوض کنید. توصیه میشود اینکار را توسط تعمیرگاه مجاز (خدمات پس از فروش) انجام دهید.**

تعویض ابزار (SDS-plus)

- نحوه قرار دادن ابزار SDS plus مورد استفاده (رجوع کنید به تصویر E)**
- توسط سه نظام SDS-plus می توان ابزار را آسان و راحت بدون استفاده از سایر ابزارآلات عوض کرد.

- **GBH 240 F:** سه نظام قابل تعویض SDS-plus را قرار دهید.

- انتهای ابزار مورد استفاده را برای جاگذاری آن تمیز کرده و آن را کمی چرب کنید.

- ابزار مورد استفاده را با چرخش در داخل ابزارگیر قرار دهید، تا خود به خود در دستگاه قفل شود.

- با کشیدن ابزار، قفل شدن آن را امتحان کنید.

ابزار SDS-plus سه دلایل سیستمی آزادانه قابل حرکت است. به این ترتیب در حالت بدون بار (در حالت آزاد)، یک گردش دورانی نامنظم انجام میگیرد. این مسئله هیچگونه تأثیری بر روی دقت سوراخ کاری و سوراخ مته ندارد، زیرا مته در هنگام سوراخ کردن بطور اتوماتیک در مرکز سوراخ قرار میگیرد.

نحوه برداشتن ابزار SDS-plus (رجوع کنید به

تصویر F)

- آداپتور قفل (5) را به عقب برانید و ابزار را چرخان از ابزارگیر بردارید.

تعویض ابزار سه نظام معمولی

GBH 240

نحوه قرار دادن ابزار مورد استفاده

نکته: از ابزارهای بدون SDS-plus برای سوراخکاری چکشی یا قلم زنی استفاده نکنید! ابزارهای بدون SDS-plus و سه نظام آنها هنگام سوراخکاری چکشی و قلم زنی آسیب می بینند.

- یک سه نظام معمولی (17) را قرار دهید.

- سه نظام معمولی (17) را با چرخاندن باز کنید تا ابزار قرار گیرد. ابزار را قرار دهید.

- آچار سه نظام را در سوراخ های مربوطه در سه نظام معمولی (17) قرار دهید و هماهنگ با آن ابزار را سفت کنید.

- کلید توقف ضربه/چرخش (11) را به موقعیت "سوراخکاری" بچرخانید.

شمار موجود در بدنه دستگاه که برای آن در نظر گرفته شده است، قرار بگیرد.

انتخاب سه نظام و ابزارها

برای سوراخکاری چکشی و نیز قلم کاری نیاز به ابزارهای SDS-plus است که در سه نظام SDS-plus قرار گیرند.

برای سوراخ کردن بدون ضربه چوب، فلز، سرامیک و پلاستیک و همچنین برای پیچکاری، ابزار (معمولی) بدون SDS-plus (از جمله مته با شفت استوانه ای) بکار برده میشود. برای این ابزار به یک سه نظام اتوماتیک و یا سه نظام دندانه ای نیاز است.

: سه نظام قابل تعویض (SDS-plus 2) را می توان به راحتی با سه نظام اتوماتیک تعویض سریع (1) عوض کرد.

نحوه تعویض سه نظام

قرار دادن/برداشتن سه نظام معمولی

GBH 240

برای کار بدون SDS-plus (مانند مته با شفت استوانه ای) بایستی یک سه نظام مناسب نصب کنید (سه نظام معمولی یا سه نظام مهار سریع، متعلقات).

نصب سه نظام معمولی (رجوع کنید به تصویر B)

- شفت گیرنده (SDS-plus 18) را در سه نظام معمولی (17) قرار دهید. سه نظام معمولی (17)

را با پیچ ایمنی (16) قفل کنید. **توجه داشته باشید که پیچ ایمنی دارای رزوه چپ می باشد.**

قرار دادن سه نظام معمولی (رجوع کنید به تصویر B)

- شفت آداپتور را تمیز و قسمت انتهایی آنرا کمی چرب کنید.

- شفت آداپتور سه نظام معمولی را بطور چرخان، داخل ابزارگیر قرار بدهید تا اینکه بطور اتوماتیک قفل شود.

- با کشیدن سه نظام معمولی، قفل بودن آن را امتحان کنید.

نحوه برداشتن سه نظام معمولی

- آداپتور قفل (5) را به عقب برانید و سه نظام معمولی (17) را چرخان بردارید.

نحوه برداشتن /قرار دادن سه نظام قابل تعویض

GBH 240 F

خارج کردن سه نظام تعویض (رجوع کنید به تصویر C)

- حلقه قفل کننده سه نظام قابل تعویض سریع (6) را به عقب بکشید، آن را در این موقعیت محکم نگه دارید و سه نظام قابل تعویض سریع مجهز به SDS-plus 2) یا سه نظام اتوماتیک قابل تعویض سریع (1) را به جلو بکشید.

- سه نظام تعویض را پس از برداشتن در برابر آلودگی محافظت کنید.

قرار دادن سه نظام تعویض (رجوع کنید به تصویر D)

- سه نظام تعویض را پیش از جاگذاری آن، تمیز و قسمت انتهایی آنرا کمی چرب کنید.

به قوانین و مقررات معتبر در کشور خود در رابطه با استفاده از مواد و قطعات کاری توجه کنید.
◀ از تجمع گرد و غبار در محل کار جلوگیری کنید.
 گرد و غبار می توانند به آسانی مشتعل شوند.

مکش گرد و غبار با سر مکنده (متعلقات)

نصب تجهیزات مکش (رجوع کنید به تصویر 1)

برای مکش گرد و غبار به ملحقات مکش گرد و غبار (متعلقات) نیاز دارید. هنگام سوراخ کاری، این ملحقات بطور فنی طوری به عقب رانده میشوند که سر مکنده همواره کاملاً در نزدیکی سطحی که سوراخ میشود، قرار بگیرد.

- دکمه برای تنظیم نگهدارنده عمق (12) را فشار دهید و نگهدارنده عمق (13) را بردارید. دکمه برای تنظیم نگهدارنده عمق (12) را دوباره فشار دهید و آن را در دسته کمی (14) بگذارید.

- شلنگ مکش (قطر 19 میلیمتر، متعلقات) را به دهانه مکش (22) سر مکنده وصل کنید.

دستگاه مکنده باید برای قطعه کار مورد نظر مناسب باشد.

برای مکش گرد و غباری که برای سلامتی مضرند و سرطان زا هستند و یا برای مکش تراشه های خشک باید از یک دستگاه مکنده مخصوص استفاده کنید.

نحوه تنظیم عمق سوراخ روی سر مکنده (رجوع کنید به تصویر J)

عمق سوراخ دلخواه X را نیز می توان با سر مکنده نصب شده تعیین کرد.

- ابزار SDS-plus را تا در ابزارگیر (3SDS-plus) قرار دهید. حرکت آزاد ابزار SDS-plus ممکن است به تنظیم اشتباه عمق سوراخکاری منجر شود.

- پیچ پروانه ای (26) روی سر مکنده را باز کنید.

- ابزار برقی را بدون روشن کردن آن، بطور ثابت و محکم بر روی سطحی که باید سوراخ شود قرار دهید. ابزار SDS-plus باید در این حین روی سطح قرار گیرد.

- لوله راهنمای (27) سر مکنده را طوری در نگهدارنده قرار دهید که قسمت بالایی سر مکنده روی سطح مورد سوراخکاری قرار گیرد. لوله راهنما (27) را بیشتر از نیاز روی لوله تلسکوپی (25) نکشید، طوری که بخش زیادی از درجه بندی روی لوله تلسکوپ (25) دیده شود.

- پیچ پروانه ای (26) را دوباره سفت کنید. پیچ اتصال (23) روی نگهدارنده عمق واقع بر سر مکنده را باز کنید.

- نگهدارنده عمق (24) را طوری روی لوله تلسکوپی (25) قرار دهید که فاصله X نشان داده شده در تصویر، با عمق سوراخ دلخواه مطابق باشد.

- پیچ اتصال (23) را در این حالت سفت کنید.

نحوه برداشتن ابزار مورد استفاده

- بوش سه نظام معمولی (17) را به کمک آچار سه نظام خلاف جهت عقربه های ساعت بچرخانید تا ابزار مورد استفاده خارج شود.

تعویض ابزار سه نظام قابل تعویض مهار سریع

GBH 240 F

نحوه قرار دادن ابزار مورد استفاده (رجوع کنید به تصویر G)

نکته: از ابزارهای بدون SDS-plus برای سوراخکاری چکشی یا قلم زنی استفاده نکنید! ابزارهای بدون SDS-plus و سه نظام آنها هنگام سوراخکاری چکشی و قلم زنی آسیب می بینند.

- سه نظام قابل تعویض-مهار سریع (1) را قرار دهید.

- رینگ نگهدارنده (21) سه نظام اتوماتیک قابل تعویض سریع را محکم نگه دارید. ابزارگیر را با چرخاندن بوش جلویی (20) آنقدر باز کنید که بتوان ابزار را جا انداخت. رینگ نگهدارنده (21) را محکم بگیرید و آن را در بوش جلویی (20) با قدرت در جهت فلش بچرخانید تا صدای جا افتادن آن بطور واضح به گوش برسد.

- با کشیدن ابزار، محکم قرار گرفتن آن را امتحان کنید.

نکته: چنانچه ابزارگیر تا انتها باز شده باشد، ممکن است هنگام چرخاندن ابزارگیر یک صدای ناهنجار به گوش برسد و بسته نشود.

در این صورت بوش جلویی (20) را بکبار در خلاف جهت فلش بچرخانید. سپس میتوان ابزارگیر را بست.

- کلید توقف ضربه/چرخش (11) را به موقعیت "سوراخکاری" بچرخانید.

نحوه برداشتن ابزار مورد استفاده (رجوع کنید به تصویر H)

- رینگ نگهدارنده (21) را در سه نظام اتوماتیک قابل تعویض سریع محکم نگه دارید. ابزارگیر را با چرخاندن بوش جلویی (20) در جهت فلش باز کنید تا بتوان ابزار را خارج کرد.

مکش گرد، براده و تراشه

گرد و غبار موادی مانند رنگ های دارای سرب، بعضی از چوب ها، مواد معدنی و فلزات میتوانند برای سلامتی مضر باشند. دست زدن و یا تنفس کردن گرد و غبار ممکن است باعث بروز آلرژی و یا بیماری مجاری تنفسی شخص استفاده کننده و یا افرادی که در آن نزدیکی میباشند، بشود.

گرد و غبارهای مخصوصی مانند گرد و غبار درخت بلوط و یا درخت راش سرطان زا هستند، بخصوص ترکیب آنها با سایر موادی که برای کار بر روی چوب (کرومات، مواد برای محافظت از چوب) بکار برده میشوند. فقط افراد متخصص مجازند با موادی که دارای آزیست میباشند کار کنند.

- حتی الامکان از یک دستگاه مکش مناسب و درخور ماده (قطعه کار) استفاده کنید.

- توجه داشته باشید که محل کار شما از تهویه هوای کافی برخوردار باشد.

- توصیه میشود از ماسک تنفسی ایمنی با درجه فیلتر P2 استفاده کنید.

کار با دستگاه

راه اندازی

◀ به ولتاژ شبکه برق توجه کنید! ولتاژ منبع جریان برق باید با مقادیر موجود بر روی برچسب ابزار الکتریکی مطابقت داشته باشد. ابزارهای برقی را که با ولتاژ 230 V ولت مشخص شده اند، می توان تحت ولتاژ 220 V ولت نیز بکار برد.

نحوه تنظیم نوع عملکرد

با کلید توقف ضربه/چرخش (11) نوع عملکرد ابزار برقی را انتخاب کنید.
جهت تعویض نوع عملکرد، دکمه آزاد کننده قفل (10) را فشار دهید و کلید توقف ضربه/چرخش (11) را به موقعیت دلخواه برانید تا به طور محسوس جا بیفتد.

نکته: نوع عملکرد را تنها با ابزار برقی خاموش تغییر دهید! در غیر اینصورت امکان آسیب دیدن ابزار برقی وجود دارد.

موقعیت سوراخکاری چکشی در بتن یا سنگ



موقعیت سوراخکاری بدون ضربه در چوب، فلز، سرامیک، پلاستیک و همچنین برای پیچکاری



موقعیت قلم Vario-Lock برای تغییر موقعیت قلم
کلید توقف ضربه/چرخش (11) در این وضعیت جا نمی افتد.



موقعیت قلم زنی



تنظیم جهت چرخش

توسط دکمه تعویض جهت چرخش (7) می توان جهت چرخش ابزار برقی را تغییر داد. هنگامی که کلید قطع و وصل (9) فشرده شده است، این امر ممکن نیست.

◀ کلید تغییر جهت چرخش (7) را هنگام متوقف بودن دستگاه فعال کنید.

جهت چرخش را برای سوراخکاری چکشی، سوراخکاری و قلم زنی همیشه بطور راست گرد تنظیم کنید.

– راست گرد: کلید تغییر جهت چرخش (7) را از دو طرف تا انتها در موقعیت ← بچرخانید.

– چپ گرد: کلید تغییر جهت چرخش (7) را از دو طرف تا انتها در موقعیت → بچرخانید.

نحوه روشن و خاموش کردن

– برای روشن کردن ابزار برقی، کلید قطع و وصل (9) را فشار دهید.

– برای قفل کردن کلید قطع و وصل (9) آن را فشرده نگهدارید و علاوه بر این دکمه تثبیت (8) را فشار دهید.

– برای خاموش کردن ابزار برقی، کلید قطع و وصل (9) را رها کنید. در صورت قفل بودن کلید قطع و وصل (9) آن را ابتدا فشار دهید و دوباره رها کنید.

تنظیم تعداد چرخش/ضربه

همیشه میتوان تعداد چرخش/ضربه ابزار برقی روشن را با توجه به اینکه کلید روشن/خاموش (9) را تا کجا فشار میدهید، تنظیم کرد.

فشار کم روی کلید روشن/خاموش (9) باعث کاهش تعداد چرخش/ضربه میشود. افزایش فشار باعث افزایش تعداد چرخش/ضربه میشود.

تغییر حالت قلم (Vario-Lock)

شما می توانید قلم را در 36 حالت ها قفل کنید. به این ترتیب می توانید هر موقعیت کار بینه ای را انتخاب کنید.

– قلم را درون ابزارگیر قرار دهید.

– کلید توقف ضربه/چرخش (11) را به موقعیت "Vario-Lock" بچرخانید.

– ابزار مورد استفاده را به وضعیت دلخواه قلم زنی بچرخانید.

– کلید توقف ضربه/چرخش (11) را به موقعیت "قلم زنی" بچرخانید. ابزارگیر بدینوسیله قفل می شود.

– برای قلم زنی، جهت چرخش را روی حالت راست گرد قرار دهید.

نکات کار

نحوه تنظیم عمق سوراخ (رجوع کنید به تصویر K)
با نگهدارنده عمق (13) می توان عمق سوراخکاری دلخواه X را تثبیت کرد.

– دکمه برای تنظیم نگهدارنده عمق (12) را فشار دهید و آن را در دسته کمکی (14) بگذارید. برآمدگی نگهدارنده عمق (13) بایستی به طرف پایین باشد.

– ابزار SDS-plus را تا در ابزارگیر (3SDS-plus) قرار دهید. حرکت آزاد ابزار SDS-plus ممکن است به تنظیم اشتباه عمق سوراخکاری منجر شود.

– نگهدارنده عمق را آنقدر بیرون بکشید تا فاصله بین نوک مته و نوک نگهدارنده عمق با عمق مته دلخواه X مطابق باشد.

کلاج ایمنی

◀ هنگامی که مته یا ابزار دریل گیر کند، نیروی محرکه محور (شفت) مته قطع می شود.

بدلیل نیروهایی که در اینصورت ایجاد می شوند، ابزار برقی را همیشه با هر دو دست محکم نگهدارید و وضعیت ایستادن شما هم باید ثابت و مستقر باشد.

◀ در صورتیکه ابزار برقی بلوکه شود یا گیر کند، ابزار برقی را خاموش کرده و ابزار را از روی دستگاه بردارید. روشن کردن ابزار برقی در حالیکه ابزار مته گیر کرده باشد، باعث ایجاد ارتعاش و عکس العمل های شدید گشتاور می شود.

روبرت بوش ایران - شرکت بوش تجارت پارس
میدان ونک، خیابان شهید خدای، خیابان آفتاب
ساختمان مادیران، شماره 3، طبقه سوم.
تهران 1994834571
تلفن: 9821+ 42039000

آدرس سایر دفاتر خدماتی را در ادامه ببینید:
www.bosch-pt.com/serviceaddresses

از رده خارج کردن دستگاه

ابزار برقی، متعلقات و بسته بندی آن، باید طبق مقررات حفظ محیط زیست از رده خارج و بازیافت شوند.

ابزارهای برقی را داخل زباله دان خانگی نیاندازید!



فقط برای کشورهای عضو اتحادیه اروپا:

طبق آیین نامه و دستورالعمل اروپایی 2012/19/EU در باره دستگاههای کهنه الکتریکی و الکترونیکی و تبدیل آن به حق ملی، باید ابزارهای برقی غیرقابل استفاده را جداگانه جمع آوری کرد و نسبت به بازیافت مناسب با محیط زیست اقدام بعمل آورد.

قرار دادن سر پیچگوشتی (رجوع کنید به تصویر L)

ابزار برقی را تنها در حالت خاموش روی پیچ و یا مهره قرار دهید. امکان لغزش ابزار در حال چرخش وجود دارد.

برای کاربری سر پیچگوشتی به یک نگهدارنده اونیورسال (28) با شفت SDS-plus- (متعلقات) نیاز دارید.

شفت آداپتور را تمیز و قسمت انتهایی آنرا کمی چرب کنید.

نگهدارنده یونیورسال (رابط سر پیچگوشتی) را در حالت چرخان داخل ابزارگیر قرار دهید تا زمانیکه بطور اتوماتیک قفل شود.

با کشیدن رابط سر پیچگوشتی، قفل بودن آنرا امتحان کنید.

یک سر پیچگوشتی را داخل رابط سر پیچگوشتی (نگهدارنده یونیورسال) قرار دهید. منحصر از سر پیچگوشتی های متناسب با سربکس استفاده کنید.

برای درآوردن نگهدارنده اونیورسال، بوش قفل کننده (5) را به عقب برانید و نگهدارنده اونیورسال (28) را از ابزارگیر بیرون آورید.

مراقبت و سرویس

مراقبت، تعمیر و تمیز کردن دستگاه

پیش از انجام هرگونه کاری بر روی ابزار الکتریکی، دو شاخه اتصال آنرا از داخل پریز برق بیرون بکشید.

ابزار الکتریکی و شیارهای تهویه آنرا تمیز نگاه دارید، تا ایمنی شما در کار تضمین گردد.

در صورت نیاز به یک کابل یدکی برای اتصال به شبکه برق، بایستی به شرکت Bosch یا به نمایندگی مجاز Bosch (خدمات پس از فروش) برای ابزار آلات برقی مراجعه کنید تا از بروز خطرات ایمنی جلوگیری بعمل آید.

کلاسهک محافظت در برابر گرد و غبار را در صورت آسیب دیدن فوراً عوض کنید. توصیه میشود این کار را از طریق تعمیرگاه مجاز (خدمات پس از فروش) انجام دهید.

ابزارگیر (3) را پس از هر بار استفاده تمیز کنید.

خدمات و مشاوره با مشتریان

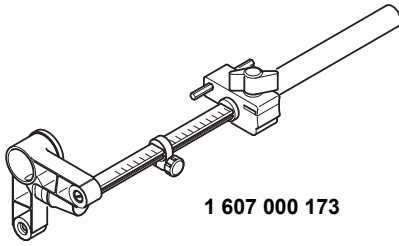
خدمات مشتری، به سؤالات شما درباره تعمیرات، سرویس و همچنین قطعات یدکی پاسخ خواهد داد. نقشه‌های سه بعدی و اطلاعات مربوط به قطعات یدکی را در تارنمای زیر میباید:

www.bosch-pt.com

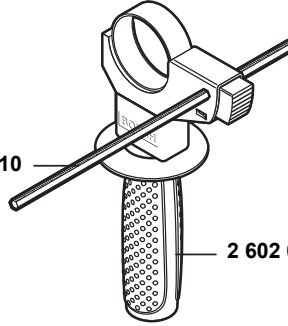
گروه مشاوره به مشتریان Bosch با کمال میل به سؤالات شما درباره محصولات و متعلقات پاسخ می دهند.

برای هرگونه سؤال و یا سفارش قطعات یدکی، حتماً شماره فنی 10 رقمی کالا را مطابق برچسب روی ابزار برقی اطلاع دهید.

ایران

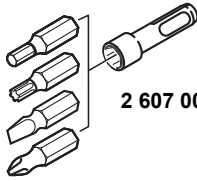


1 607 000 173



1 613 001 010

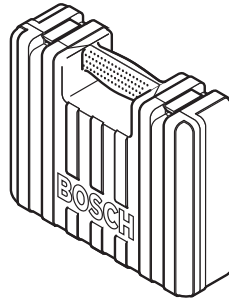
2 602 025 141



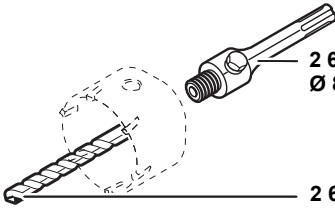
2 607 000 207



2 608 550 074 (Ø 40 mm)
2 608 550 075 (Ø 50 mm)
2 608 550 076 (Ø 68 mm)



2 605 438 098

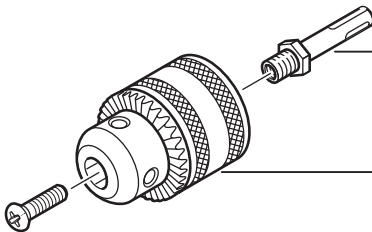


2 608 550 057
Ø 8 mm

2 608 596 157
Ø 8 mm

GBH 240

GBH 240 F



1 617 000 132
SDS-plus

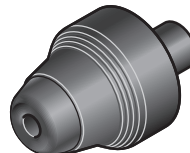
1 608 571 062
Ø 1,5 - 13 mm



2 608 572 212
Ø 50 mm



1 607 950 045






2 608 572 213
SDS-plus
Ø 50 mm

de	EU-Konformitätserklärung Bohrhammer Sachnummer	Wir erklären in alleiniger Verantwortung, dass die genannten Produkte allen einschlägigen Bestimmungen der nachfolgend aufgeführten Richtlinien und Verordnungen entsprechen und mit folgenden Normen übereinstimmen. Technische Unterlagen bei: *
en	EU Declaration of Conformity Rotary Hammer Article number	We declare under our sole responsibility that the stated products comply with all applicable provisions of the directives and regulations listed below and are in conformity with the following standards. Technical file at: *
fr	Déclaration de conformité UE Marteau perforateur N° d'article	Nous déclarons sous notre propre responsabilité que les produits décrits sont en conformité avec les directives, règlements normatifs et normes énumérés ci-dessous. Dossier technique auprès de: *
es	Declaración de conformidad UE Martillo perforador Nº de artículo	Declaramos bajo nuestra exclusiva responsabilidad, que los productos nombrados cumplen con todas las disposiciones correspondientes de las Directivas y los Reglamentos mencionados a continuación y están en conformidad con las siguientes normas. Documentos técnicos de: *
pt	Declaração de Conformidade UE Martelo perfurador N.º do produto	Declaramos sob nossa exclusiva responsabilidade que os produtos mencionados cumprem todas as disposições e os regulamentos indicados e estão em conformidade com as seguintes normas. Documentação técnica pertencente à: *
it	Dichiarazione di conformità UE Martello perforatore Codice prodotto	Dichiariamo sotto la nostra piena responsabilità che i prodotti indicati sono conformi a tutte le disposizioni pertinenti delle Direttive e dei Regolamenti elencati di seguito, nonché alle seguenti Normative. Documentazione Tecnica presso: *
nl	EU-conformiteitsverklaring Boorhamer Productnummer	Wij verklaren op eigen verantwoordelijkheid dat de genoemde producten voldoen aan alle desbetreffende bepalingen van de hierna genoemde richtlijnen en verordeningen en overeenstemmen met de volgende normen. Technisch dossier bij: *
da	EU-overensstemmelseserklæring Borehammer Typenummer	Vi erklærer som eneansvarlige, at det beskrevne produkt er i overensstemmelse med alle gældende bestemmelser i følgende direktiver og forordninger og opfylder følgende standarder. Tekniske bilag ved: *
sv	EU-konformitetsförklaring Borrhammare Produktnummer	Vi förklarar under eget ansvar att de nämnda produkterna uppfyller kraven i alla gällande bestämmelser i de nedan angivna direktiven och förordningarna och att de stämmer överens med följande normer. Teknisk dokumentation: *
no	EU-samsvarserklæring Borhammer Produktnummer	Vi erklærer under eneansvar at de nevnte produktene er i overensstemmelse med alle relevante bestemmelser i direktivene og forordningene nedenfor og med følgende standarder. Teknisk dokumentasjon hos: *
fi	EU-vaatimustenmukaisuusvakuutus Poravasara Tuotenumero	Vakuutamme täten, että mainitut tuotteet vastaavat kaikkia seuraavien direktiivien ja asetusten asiaankuuluvia vaatimuksia ja ovat seuraavien standardien vaatimusten mukaisia. Tekniset asiakirjat saatavana: *
el	Δήλωση πιστότητας ΕΕ Περιτροφικό πισολέτο Αριθμός ευρετηρίου	Δηλώνουμε με αποκλειστική μας ευθύνη, ότι τα αναφερόμενα προϊόντα αντιστοιχούν σε όλες τις σχετικές διατάξεις των πιο κάτω αναφερόμενων οδηγιών και κανονισμών και ταυτίζονται με τα ακόλουθα πρότυπα. Τεχνικά έγγραφα στη: *
tr	AB Uygunluk beyanı Kırcı-delici Ürün kodu	Tek sorumlu olarak, tanımlanan ürünün aşağıdaki yönetmelik ve direktiflerin geçerli bütün hükümlerine ve aşağıdaki standartlara uygun olduğunu beyan ederiz. Teknik belgelerin bulunduğu yer: *

pl	Deklaracja zgodności UE Młot udarowo-obrotowy	Numer katalogowy	Oświadczamy z pełną odpowiedzialnością, że niniejsze produkty odpowiadają wszystkim wymaganiom poniżej wyszczególnionych dyrektyw i rozporządzeń, oraz że są zgodne z następującymi normami. Dokumentacja techniczna: *
cs	EU prohlášení oshodě Vrtací kladivo	Objednací číslo	Prohlašujeme na výhradní zodpovědnost, že uvedený výrobek splňuje všechny příslušné ustanovení níže uvedených směrnic a nařízení aje vsouladu snásledujícími normami: Technické podklady u: *
sk	EÚ vyhlásenie ozhode Vŕtacie kladivo	Vecné číslo	Vyhlasujeme na výhradnú zodpovednosť, že uvedený výrobok spĺňa všetky príslušné ustanovenia nižšie uvedených smerníc a nariadení aje vsúlade snásledujúcimi normami: Technické podklady má spoločnosť: *
hu	EU konformitási nyilatkozat Fúrókalapács	Cikkszám	Egyedüli felelősséggel kijelentjük, hogy a megnevezett termékek megfelelnek az alábbiakban felsorolásra kerülő irányelvek és rendeletek valamennyi idevágó előírásainak és megfelelnek a következő szabványoknak. Műszaki dokumentumok megőrzési pontja: *
ru	Заявление о соответствии ЕС Перфоратор	Товарный №	Мы заявляем под нашу единоличную ответственность, что названные продукты соответствуют всем действующим предписаниям нижеуказанных директив и распоряжений, а также нижеуказанных норм. Техническая документация хранится у: *
uk	Заява про відповідність ЄС Перфоратор	Товарний номер	Мизаявляємо під нашу одноособову відповідальність, що названі вироби відповідають усім чинним положенням нищеозначених директив і розпоряджень, а також нищеозначеним нормам. Технічна документація зберігається у: *
kk	ЕО сәйкестік мағлұдамасы Перфоратор	Өнім нөмірі	Өз жауапкершілікпен біз аталған өнімдер төменде жьылған директикалар мен жарлықтардың тиісті қағидаларына сәйкестігін және төмендегі нормаларға сай екенін білдіреміз. Техникалық құжаттар: *
ro	Declarație de conformitate UE Ciocan rotopercutor	Număr de identificare	Declarăm pe proprie răspundere că produsele menționate corespund tuturor dispozițiilor relevante ale directivelor și reglementărilor enumerate în cele ce urmează și sunt în conformitate cu următoarele standarde. Documentație tehnică la: *
bg	ЕС декларация за съответствие Перфоратор	Каталожен номер	С пълна отговорност ние декларираме, че посочените продукти отговарят на всички валидни изисквания на директивите и разпоредбите по-долу и съответства на следните стандарти. Техническа документация при: *
mk	EU-Изјава за сообразност Чекани за дупчење	Број на дел/артикл	Со целосна одговорност изјавуваме, дека опишаните производи се во согласност со сите релевантни одредби на следните регулативи и прописи и се во согласност со следните норми. Техничка документација кај: *
sr	EU-izjava o usaglašenosti Bušilica čekić	Broj predmeta	Na sopstvenu odgovornost izjavljujemo, da navedeni proizvodi odgovaraju svim dotičnim odredbama naknadno navedenih smernica u uredaba i da su u skladu sa sledećim standardima. Tehnička dokumentacija kod: *
sl	Izjava o skladnosti EU Vrtno kladivo	Številka artikla	Izjavljamo pod izključno odgovornostjo, da je omenjen izdelek v skladu z vsemi relevantnimi določili direktiv in uredb ter ustreza naslednjim standardom. Tehnična dokumentacija pri: *
hr	EU izjava o sukladnosti Udarana bušilica	Kataloški br.	Pod punom odgovornošću izjavljujemo da navedeni proizvodi odgovaraju svim relevantnim odredbama direktiva i propisima navedenima u nastavku i da su sukladni sa sljedećim normama. Tehnička dokumentacija se može dobiti kod: *
et	EL-vastavusdeklaratsioon Puurvasar	Tootenumber	Kinnitame ainuvastutatatena, et nimetatud tooted vastavad järgnevalt loetletud direktiivide ja määruste kõikidele asjaomastele nõuetele ja on kooskõlas

jārgmiste normidega.
Tehnilised dokumentid saadaval: *

lv	Deklarācija par atbilstību ES standartiem	Mēs ar pilnu atbildību paziņojam, ka šeit aplūkoti izstrādājumi atbilst visiem tālāk minētajās direktīvās un rīkojumos ietvertajām saistošajām nostādņēm, kā arī sekojošiem standartiem. Tehnikā dokumentācija no: *	
	Perforators	Izstrādājuma numurs	
lt	ES atitiktās deklarācija	Atsakingai pareiškiame, kad išvardyti gaminiai atitinka visus privalomus žemiau nurodytų direktyvų ir reglamentų reikalavimus ir šiuos standartus. Techninė dokumentacija saugoma: *	
	Perforatorius	Gaminio numeris	
	GBH 240	3 611 B72 1..	2006/42/EC 2014/30/EU 2011/65/EU
	GBH 240 F	3 611 B73 0..	EN 60745-1:2009+A11:2010 EN 60745-2-6:2010 EN 55014-1:2017+A11:2020 EN 55014-2:2015 EN IEC 61000-3-2:2019 EN 61000-3-3:2013+A1:2019 EN IEC 63000:2018
			 BOSCH
			* Robert Bosch Power Tools GmbH (PT/ECS) 70538 Stuttgart GERMANY
			Henk Becker Chairman of Executive Management
			Helmut Heinzelmann Head of Product Certification
			 
			Robert Bosch Power Tools GmbH, 70538 Stuttgart, GERMANY Stuttgart, 26.10.2020