

STIHL[®]

STIHL FS 55

Инструкция по эксплуатации



Содержание

К данной инструкции по эксплуатации	2	Указания по техобслуживанию и техническому уходу	37
Указания по технике безопасности и технике работы	2	Минимизация износа, а также избежание повреждений	39
Допущенные комбинации режущего инструмента, защитного приспособления, рукоятки и подвесного ремня	13	Важные комплектующие	40
Монтаж двухручной рукоятки	14	Технические данные	41
Монтаж круговой рукоятки	16	Указания по ремонту	43
Монтаж несущей проушины	17	Устранение отходов	43
Монтаж защитных приспособлений	18	Сертификат соответствия ЕС	43
Монтаж режущего инструмента	18	Адреса	44
Топливо	21		
Заправка топливом	23		
Наложение подвесного ремня	23		
Балансировка устройства	24		
Пуск / остановка мотора	25		
Транспортировка устройства	28		
Указания по эксплуатации	29		
Очистка воздушного фильтра	30		
Настройка карбюратора	30		
Свеча зажигания	33		
Работа мотора	34		
Хранение устройства	34		
Заточка металлического режущего инструмента	34		
Провести техническое обслуживание косильной головки	35		
Проверку и техобслуживание поручить специализированному дилеру	36		

Уважаемые покупатели,

большое спасибо за то, что вы решили приобрести высококачественное изделие фирмы STIHL.

Данное изделие было изготовлено с применением передовых технологий производства, а также с учетом всех необходимых мер по обеспечению качества. Мы стараемся делать все возможное, чтобы Вы были довольны данным агрегатом и могли беспрепятственно работать с ним.

При возникновении вопросов относительно Вашего агрегата, просим вас обратиться, к Вашему дилеру или непосредственно в нашу бытовую компанию.

Ваш



Др. Nikolas Stihl

STIHL®

Данная инструкция по эксплуатации защищена авторским правом. Компания оставляет за собой все права, особенно право на распространение, перевод и обработку материала с помощью электронных систем.

К данной инструкции по эксплуатации

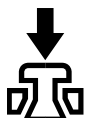
Условные графические обозначения

Все имеющиеся на агрегате условные обозначения разъясняются в данной инструкции по эксплуатации.

В зависимости от агрегата и его оснащения на нем могут иметься следующие условные обозначения.



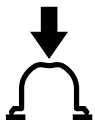
Топливный бак; топливная смесь из бензина и моторного масла



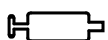
Приведение в действие декомпрессионного клапана



Ручной топливный насос



Приведение в действие ручной топливной помпы



Тюбик со смазкой



Направляющая для всасываемого воздуха: эксплуатация летом



Направляющая для всасываемого воздуха: эксплуатация зимой



Обогрев рукоятки

Обозначение разделов текста



ПРЕДУПРЕЖДЕНИЕ

Предупреждение об опасности несчастного случая и травмы для людей а также тяжёлого материального ущерба.



УКАЗАНИЕ

Предупреждение о возможности повреждения устройства либо отдельных комплектующих.

Техническая разработка

Компания STIHL постоянно работает над дальнейшими разработками всех машин и устройств; поэтому права на все изменения комплектации поставки по форме, технике и оборудованию мы должны оставить за собой.

Поэтому относительно указаний и рисунков данной инструкции по эксплуатации не могут быть предъявлены никакие претензии.

Указания по технике безопасности и технике работы



При работе с данным агрегатом необходимо принимать специальные меры предосторожности, т.к. работа производится с очень высокой частотой вращения режущего инструмента



Перед первичным вводом в эксплуатацию внимательно ознакомиться с инструкцией по эксплуатации, хранить ее в надёжном месте для последующего пользования. Несоблюдение инструкции по эксплуатации может оказаться опасным для жизни.

Соблюдать действующие в данной стране правила безопасности, например, профсоюзов, фондов социального страхования, органов по охране труда и других учреждений.

Каждый работающий с агрегатом впервые: должен быть проинструктирован продавцом или другим специалистом, как следует правильно обращаться с агрегатом – либо пройти специальный курс обучения.

Несовершеннолетние к работе с агрегатом не допускаются – за исключением лиц старше 16 лет, проходящие обучение под присмотром.

Дети, животные и посторонние должны находиться на расстоянии.

При неиспользовании агрегат следует установить так, чтобы он не представлял собой потенциальной опасности. Защитить агрегат от несанкционированного использования

Пользователь несет ответственность за несчастные случаи или опасности, угрожающие другим людям либо их имуществу.

Мотоустройство разрешается передавать или давать напрокат только тем лицам, которые хорошо знакомы с данной моделью и обучены обращению с нею.

Применение агрегатов, вырабатывающих сильный шум, может быть по времени ограничено как национальными, так и местными нормами.

Работающие с агрегатом люди должны быть отдохнувшими, здоровыми и в хорошем физическом состоянии.

Тот, кому по состоянию здоровья не следует напрягаться, должен обратиться к врачу за консультацией, может ли он работать с данным агрегатом.

Только для людей с имплантированным кардиостимулятором: система зажигания данного агрегата

генерирует очень незначительное электромагнитное поле. Влияние электромагнитного поля на отдельные типы кардиостимуляторов не удастся исключить полностью. Во избежание риска для здоровья компания STIHL рекомендует обратиться за консультацией к лечащему врачу и изготовителю кардиостимулятора.

Работа с агрегатом после употребления алкоголя, лекарств, снижающих скорость реакции, или наркотиков не разрешается.

Агрегат – в зависимости от используемого режущего инструмента – должен применяться только для кошения травы, а так же для резки буйной растительности, кустарников, молодняка, кустов, небольших деревьев и тому подобного.

Устройство не должно использоваться для других целей – **опасность несчастного случая!**

Монтировать только режущий инструмент и принадлежности, допущенные компанией STIHL для данного агрегата либо аналогичные по своим технологическим свойствам. При возникновении вопросов обратиться к специализированному дилеру. Применять только высококачественные инструменты или принадлежности. В противном случае, существует опасность несчастных случаев либо повреждения агрегата.

Компания STIHL рекомендует использовать оригинальные инструменты и принадлежности

марки STIHL. Они оптимально согласованы по своим свойствам с агрегатом и соответствуют требованиям пользователя.

Не вносить какие-либо изменения в конструкцию агрегата – это может отрицательно сказаться на безопасности. Компания STIHL снимает с себя ответственность за ущерб, нанесенный людям и имуществу, вследствие применения не допущенных к эксплуатации навесных устройств.

Не применять мойку высокого давления для очистки агрегата. Сильная струя воды может повредить детали агрегата.

Защита агрегата не может защитить пользователя от всех предметов (камни, стекло, проволока и т.д.), отбрасываемых режущим инструментом. Данные предметы могут где-либо отскочить рикошетом и попасть в пользователя.

Одежда и оснащение

Носить предписанные одежду и оснащение.



Одежда должна соответствовать цели применения и не должна мешать при работе. Плотная прилегающая одежда – комбинезон, а не рабочий халат.



Не носить одежду, которая могла бы зацепиться за дерево, кустарник или подвижные детали агрегата. А также шарф, галстук и любые украшения. Длинные волосы связать и закрепить (платок, шапка, каска и т.п.).



Носить защитные сапоги с нескользящей рифленой подошвой и носками со стальной вставкой.

Только при работе с косильными головками в качестве альтернативы разрешается ношение прочной обуви с ребристой, нескользящей подошвой.

ПРЕДУПРЕЖДЕНИЕ



Чтобы уменьшить угрозу травмирования глаз, следует надевать плотно прилегающие защитные очки в соответствии со стандартом EN 166. Следить за правильным положением очков.

Носить защитную маску и следить за ее плотным прилеганием. Защитная маска не является достаточной защитой для глаз.

Носить средства "индивидуальной" защиты слуха, например, беруши.

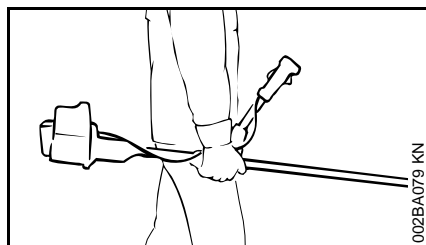
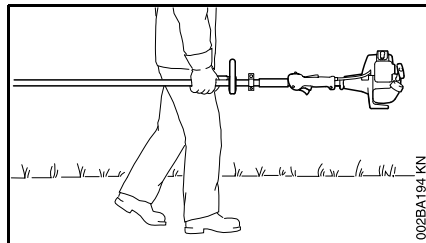
Носить защитную каску при прореживании, в высоких густых зарослях и в случае опасности травмы падающими предметами.



Надевайте прочные рабочие перчатки из износостойкого материала (например, из кожи).

Компания STIHL предлагает широкий ассортимент средств индивидуальной защиты.

Транспортировка агрегата



Всегда следует останавливать двигатель.

Агрегат носить подвешенным на подвесном ремне либо сбалансированным за шток.

Предохранять металлический режущий инструмент от повреждений с помощью транспортной защиты, даже при перевозке на короткие расстояния – см. также "Транспортировка агрегата".



Не касаться горячих деталей агрегата и редуктора – **опасность получения ожогов!**

На транспортных средствах: мотоустройство заблокировать от опрокидывания, повреждения и вытекания топлива.

Заправка топливом



Бензин чрезвычайно легко воспламеняется – держаться на безопасном расстоянии от открытого огня – не проливать топливо – не курить.

Перед заправкой топливом следует выключить двигатель.

Не заправлять топливом, пока двигатель не охладится полностью – топливо может перелиться – **опасность пожара!**

Крышку бака открывать осторожно, чтобы избыточное давление понижалось медленно и топливо не могло выбрызгиваться.

Заправку производить только в хорошо проветриваемых местах. Если топливо было пролито, агрегат следует немедленно очистить –

следить за тем, чтобы топливо не попало на одежду, в противном случае одежду немедленно сменить.



После заправки топливом затянуть, по возможности, до отказа запорное устройство бака.

Благодаря этому снижается опасность отвинчивания запорного устройства бака из-за вибраций мотора и, как следствие, опасность вытекания топлива.

Обратить внимание на негерметичность – в случае вытекания топлива двигатель не запускать – **опасность для жизни вследствие ожогов!**

Перед запуском

Проверить безупречное рабочее состояние агрегата – обратить внимание на соответствующую главу в инструкции по эксплуатации:

- Проверить топливную систему на герметичность, особенно видимые детали, например, замок бака, шланговые соединения, ручной топливный насос (только у бензопил с ручным топливным насосом). При наличии негерметичности либо повреждения двигатель не

запускать – **опасность возникновения пожара!** Агрегат до ввода в эксплуатацию следует отдать в ремонт специализированному дилеру

- Комбинация режущего инструмента, защиты, рукоятки и подвесного ремня должна быть допущена к эксплуатации и все детали должны быть безупречно установлены.
- Универсальный рычажок / выключатель остановки должен легко устанавливаться в позицию **STOP** или **0**
- Стопор рычага газа (если имеется) и рычаг газа должны быть подвижными – рычаг газа должен самостоятельно отпружинивать назад в позицию холостого хода
- Проверить плотность посадки контактного наконечника провода зажигания – при неплотном сидении наконечника возможно искрообразование, искры могут воспламенить топливовоздушную смесь – **опасность пожара!**
- Проверить режущий инструмент или монтажный инструмент: правильный монтаж, плотная посадка и безупречное состояние
- Проверить защитные устройства (например, защиту для режущего инструмента, подвижного диска) на повреждения и износ. Повреждённые детали заменить.

Не эксплуатировать агрегат с повреждённой защитой или изношенным подвижным диском (если нельзя больше распознать надпись и стрелки)

- Запрещается вносить любые изменения в элементы управления или защитные механизмы
- Рукоятки должны быть чистыми и сухими, очищенными от масла и грязи – для надежного управления агрегатом
- Отрегулировать подвесной ремень и рукоятку (и) в соответствии с ростом. Придерживаться глав "Как одевать подвесной ремень" – "Балансировка агрегата"

Агрегат должен эксплуатироваться только в надежном эксплуатационном состоянии – **опасность несчастного случая!**

При применении подвесного ремня для аварийного случая: потренировать быстрое снятие агрегата на землю. При тренировке агрегат не бросать на землю, чтобы избежать повреждений.

Запустить двигатель

Производить на расстоянии не менее 3 метров от места заправки топливом – не в закрытом помещении.

Только на ровной поверхности, занять надежное и устойчивое положение, прочно удерживать агрегат – режущий инструмент не должен соприкасаться с какими-либо

предметами или землей, так как при запуске режущий инструмент может вращаться.

Агрегат обслуживается только одним человеком – нахождение посторонних людей в зоне радиусом до 15 метров запрещено – также во время запуска – из-за отбрасываемых предметов – **существует опасность получения травмы!**



Избегать прикосновения к режущему инструменту – **опасность получения травмы!**



Двигатель не запускать "из руки" – запуск производить, как описано в инструкции по эксплуатации. Режущий инструмент после отпущения рычага газа продолжают вращаться еще некоторое время – **инерционный выбег!**

Проверить безупречность работы двигателя на холостом ходу – режущий инструмент на холостом ходу – при отпущенном рычаге газа – должен остановиться.

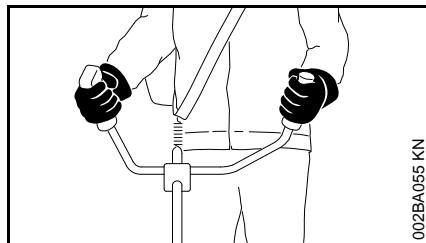
Легковоспламеняющиеся материалы (например, щепки, кору, сухую траву, топливо) держать вдали от горячего потока отработавших газов и от поверхности горячего глушителя – **опасность пожара!**

Как держать и вести агрегат

Мотоустройство всегда удерживайте надежно обеими руками за рукоятки.

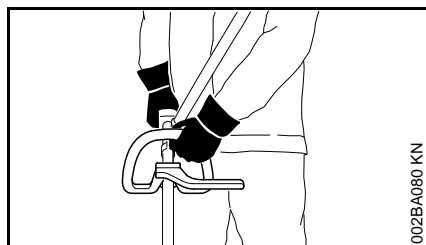
Всегда занимать надежное и устойчивое положение.

У модификаций с двуручной рукояткой



Правая рука находится на рукоятке управления, левая рука – на ручке трубчатой рукоятке.

У модификаций с круговой рукояткой

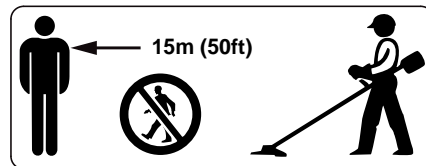


У модификаций с круговой рукояткой и круговой рукояткой с хомутиком (ограничитель шага) левая рука находится на круговой рукоятке, а правая на рукоятке управления – также у левши.

Во время работы

Всегда занимать надежное и устойчивое положение.

При угрожающей опасности или в аварийном случае немедленно остановить двигатель – универсальный рычажок / выключатель остановки установить в положение **STOP** или **0**.



Отлетающие далеко от места работы предметы могут привести к несчастному случаю, поэтому в радиусе 15 м не должны находиться посторонние люди. Данное расстояние должно соблюдаться также по отношению к предметам (транспортные средства, оконные стекла) – **опасность нанесения материального ущерба!** Даже на расстоянии более 15 м опасность не исключается.

Обратить внимание на безупречную работу двигателя на холостом ходу, чтобы режущий инструмент после отпущения рычага газа больше не вращался.

Регулярно проверять регулировку режима холостого хода и корректировать её. Если режущий инструмент продолжает вращаться на холостом ходу, то агрегат отдать в ремонт специализированному дилеру. Компания STIHL рекомендует специализированного дилера STIHL.

Будьте осторожны при гололедице, влажности, на снегу, на льду, на склонах, на неровной местности – **опасность скольжения!**

Обращать внимание на препятствия: пни, корни – **опасность споткнуться!**

Работать только стоя на земле, ни в коем случае не работать на неустойчивом основании, на приставной лестнице или на подъемной рабочей платформе.

При пользовании берушами необходимо быть особенно внимательным и осмотрительным – так как восприятие предупреждающих звуков (крики, сигнальные тона и т.д.) ограничено.

Для предотвращения чрезмерного утомления следует своевременно делать перерывы в работе – **опасность несчастного случая!**

Работать спокойно и обдуманно – только при хорошей освещенности и видимости. Работайте осмотрительно, не подвергая опасности других людей.



Агрегат вырабатывает ядовитые выхлопные газы, сразу же как только запускается двигатель. Данные газы могут не иметь запаха и быть невидимыми, а также содержать углекислоту и бензол. Никогда не работать с агрегатом в закрытых или плохо проветриваемых помещениях – также при пользовании агрегатами с катализатором.

При работе в канавах, впадинах или в стесненных условиях непременно необходимо обеспечить достаточный воздухообмен – **опасность для жизни вследствие отравления!**

При возникновении тошноты, головной боли, нарушения зрения (например, уменьшение поля зрения), нарушения слуха, головокружения, понижения способности концентрировать внимание, немедленно прекратить работу – данные симптомы могут быть вызваны, среди прочего, повышенной концентрацией отработавших газов – **опасность несчастного случая!**

Работать с агрегатом, по возможности, бесшумно и с небольшим выделением отработавших газов – двигатель не оставлять работать без необходимости, газ давать только при работе.

Не курить при работе с мотоустройством и вблизи работающего мотоустройства – **опасность пожара!** Из топливной системы могут улетучиваться горючие бензиновые пары.

Образующиеся при работе пыль, испарения и дым могут нанести серьезный вред здоровью. При сильном образовании пыли или дыма носить респиратор.

В случае если агрегат подвергся нагрузке не по назначению (например, воздействие силы в результате удара или падения), то перед дальнейшей работой обязательно проверить

эксплуатационное состояние агрегата – см. также раздел "Перед запуском".

В частности проверить герметичность топливной системы и работу защитных устройств. Запрещается работать с агрегатами, которые не находятся в безупречном эксплуатационном состоянии. В сомнительном случае обратиться к специализированному дилеру.

Не работать в положении газа запуска – при нахождении рычага газа в этом положении частота вращения двигателя не поддается регулированию.



Ни в коем случае не работайте без соответствующих защитных устройств мотоустройства и режущего инструмента – **опасность травмы** отбрасываемыми предметами!



Обследовать местность: твердые предметы – камни, металлические детали и т.п. могут быть отброшены при работе – даже на расстоянии 15 м – **опасность получения травмы!** – и могут повредить режущий инструмент, а также предметы (например, припаркованные автомобили, окна) – (материальный ущерб).

Соблюдать особую осторожность при работе на трудно обозреваемых, густо заросших местностях.

При кошении в высоком кустарнике, под кустами и около живой изгороди: рабочая высота режущего инструмента должна быть минимум 15 см – не подвергать опасности животных.

Прежде чем оставить агрегат – обязательно остановить двигатель.

Режущий инструмент контролировать регулярно через короткие промежутки времени и немедленно при заметных изменениях:

- Остановить двигатель, прочно удерживать агрегат, режущий инструмент остановить
- Проверить состояние и прочность посадки, обратить внимание на трещины
- Учитывать степень заточки ножей
- Повреждённые либо тупые режущие инструменты немедленно заменить, также при незначительных трещинах размером с волос

Крепление режущего инструмента регулярно чистить от травы и веток – удалить засорения в зоне режущего инструмента либо защиты.

Перед заменой режущего инструмента следует остановить двигатель – **опасность получения травмы!**



Редуктор во время работы нагревается. Не касаться редуктора – **опасность получения ожогов!**

Применение косильных головок

Защитное приспособление режущего инструмента дополнить соответствующими монтажными компонентами, приведенными в инструкции по эксплуатации.

Использовать только защиту с надлежащим образом установленным ножом, чтобы косильные струны ограничивались допустимой длиной.

Для регулирования косильной струны при ручной регулировке косильных головок обязательно остановить двигатель – **опасность получения травмы!**

Недопустимо использование агрегатом со слишком длинными косильными струнами понижает рабочую частоту вращения двигателя. Это имеет следствием перегрев из-за длительного проскальзывания сцепления и повреждения важных функциональных деталей (например, муфты, полимерных деталей корпуса) – например, в результате вращения режущего инструмента на холостом ходу – **опасность получения травмы!**

Применение металлических режущих инструментов

Компания STIHL рекомендует применение оригинальных металлических режущих инструментов STIHL. Данные запчасти оптимально согласованы по своим свойствам с агрегатом и соответствуют требованиям пользователя.

Металлические режущие инструменты вращаются очень быстро. При этом возникают усилия, воздействующие как на агрегат и режущий инструмент, так и на отрезаемый материал.

Металлические режущие инструменты должны регулярно затачиваться согласно инструкции по заточке.

Неравномерно заточенные режущие инструменты вызывают дисбаланс, который может подвергать агрегат экстремальным нагрузкам – **опасность поломки!**

Тупые либо неправильно заточенные лезвия могут вызвать повышенную нагрузку на металлический режущий инструмент – **опасность получения травмы** треснутыми либо сломанными деталями!

Металлический режущий инструмент после каждого соприкосновения с твердыми предметами (например, камнями, обломками скал, металлическими деталями) проверять (например, на наличие трещин и деформирование). Заусенцы и другие видимые скопления материала необходимо

удалить, т.к. в дальнейшем во время работы они могут в любой момент освободиться и быть отброшены в сторону – **опасность получения травмы!**

Если вращающийся металлический режущий инструмент коснется камня или иного твердого предмета, может появиться искра, вследствие чего при определенных обстоятельствах могут загореться легко воспламеняющиеся материалы. Сухие растения и кустарник являются легковоспламеняемыми, особенно в жаркую, сухую погоду. Если существует опасность пожара, не использовать металлические режущие инструменты вблизи легковоспламеняющихся материалов, сухих растений и кустарника. Обязательно выяснять у компетентных органов лесного хозяйства, не существует ли опасность пожара.

Поврежденные либо треснувшие режущие инструменты больше не использовать и не ремонтировать – например, посредством сварки или рихтовки – изменение формы (дисбаланс).

Отделившиеся частицы или осколки могут с большой скоростью попасть в рабочего либо посторонних людей – **самые тяжелые травмы!**

Для снижения названных опасностей, которые возникают при эксплуатации металлического режущего инструмента, диаметр применяемого металлического режущего инструмента ни в коем случае не должен быть очень большим. Инструмент должен изготавливаться из

достаточно качественного материала и иметь надлежащую геометрию (форму, толщину).

Металлический режущий инструмент, изготовленный другими производителями, а не фирмой STIHL, не должен быть тяжелее, толще и другой формы, а также диаметром не больше, чем наибольший диаметр металлического режущего инструмента для данного мотоустройства, допущенный STIHL – **опасность травмы!**

Вибрации

Более длительное пользование мотоустройством может привести к вызванному вибрацией нарушениям кровообращения рук (синдром "белых пальцев").

Общепринятая продолжительность пользования устройством не может быть установлена, так как это зависит от многих факторов.

Длительность пользования устройством увеличивается благодаря следующим мерам:

- защита рук (теплые перчатки);
- перерывы в работе.

Длительность пользования сокращается вследствие:

- личного предрасположения рабочего к плохому кровообращению (признаки: часто холодные пальцы, зуд пальцев);
- низких наружных температур;
- больших усилий при захвате мотоустройства (крепкий захват мешает кровообращению).

При регулярном, длительном пользовании мотоустройством и при повторном появлении соответствующих симптомов (например, зуд пальцев) рекомендуется проводить регулярное медицинское обследование.

Техническое обслуживание и ремонт

Проводить регулярно техническое обслуживание мотоустройства. Производить только те работы по техобслуживанию и ремонту, которые описаны в данной инструкции по эксплуатации. Выполнение всех других работ поручите специализированному дилеру.

Фирма STIHL рекомендует поручить проведение работ по техобслуживанию и ремонту только специализированному дилеру фирмы STIHL. Специализированные дилеры фирмы STIHL посещают регулярно курсы по повышению квалификации и в их распоряжении предоставляется техническая информация.

Применяйте только высококачественные запасные части. Иначе существует опасность

возникновения несчастных случаев или повреждения устройства. При возникновении вопросов обратиться к специализированному дилеру.

Компания STIHL рекомендует применение оригинальных запасных частей STIHL. Данные запчасти оптимально согласованы по своим свойствам с устройством и соответствуют требованиям пользователя.

При ремонте, техобслуживании и очистке **всегда выключать мотор – опасность получения травмы!** – исключение: регулировка карбюратора и режима холостого хода.

Мотор при вытянутом штекере свечи зажигания или при вывинченной свече зажигания запускать с помощью устройства запуска только в том случае, если универсальный рычажок / выключатель остановки установлен в положении **STOP** и **0** – **опасность пожара** вследствие возникновения искр зажигания вне цилиндра.

Никогда не производить техобслуживание и не хранить мотоустройство вблизи открытого огня – **опасность пожара** из-за топлива!

Регулярно проверять герметичность запорного устройства бака.

Применять только безупречные, допущенные компанией STIHL свечи зажигания – см. "Технические данные".

Проверить кабель зажигания (безупречная изоляция, прочное присоединение).

Проверить безупречное состояние глушителя.

Не работать с неисправным глушителем или без глушителя – **опасность пожара! – повреждение слуха!**

Не дотрагиваться до горячего глушителя – **опасность получения ожога!**

Символы на защитных приспособлениях

Стрелка на защитном приспособлении для режущих инструментов указывает направление вращения режущего инструмента.

Некоторые из следующих символов находятся на внешней стороне защиты и указывают на допустимую комбинацию режущего инструмента / защиты.



Защитное приспособление применять только вместе с косильными головками – не для металлических режущих инструментов.



Защитное приспособление не использовать с ножами для молодняка и пильными полотнами.

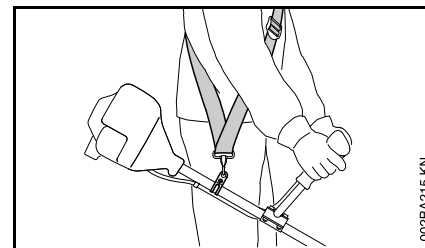


Защитное приспособление не использовать с косильными головками.



Защитное приспособление использовать только с режущими полотнами для травы.

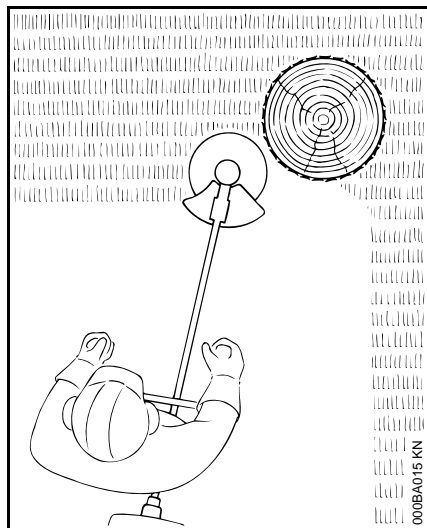
Подвесной ремень



- Применение подвесного ремня
- Мотоустройство с работающим мотором повесить на подвесной ремень

Режущие диски для травы должны применяться вместе с подвесным ремнём (одноплечевой подвесной ремень)!

Косильная головка с косильными струнами



Для мягкой "резки" – для чистой резки также краёв с трещинами вокруг деревьев, столбов для изгороди – кора деревьев повреждается в меньшей степени.

В объём поставки косильной головки входит также листок-вкладыш.

Косильную головку оснащать косильной струной только согласно данным в листке-вкладыше.

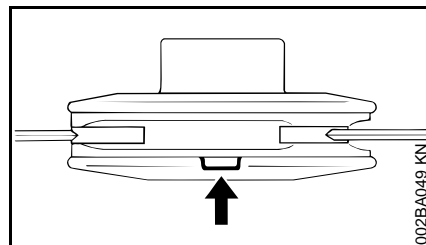
! ПРЕДУПРЕЖДЕНИЕ

Косильные струны не заменять на металлическую проволоку либо трос – **опасность получения травм!**

Косильная головка с полимерными ножами – STIHL PolyCut

Для кошения открытых краёв луга (без колеёв, заборов, деревьев и подобных препятствий).

Обратить внимание на нанесенные маркировки допустимого износа!



Если на косильной головке PolyCut одна из маркировок нарушена в направлении вниз (стрелка): косильную головку больше не применять и заменить новой! **Опасность получения травмы** отбрасываемыми обломками поломанного инструмента!

Обязательно соблюдать указания по техобслуживанию косильной головки PolyCut!

Вместо полимерных ножей косильная головка PolyCut может оснащаться также косильными струнами.

В объём поставки косильной головки входит также информационный лист. Косильную головку оснащать полимерными ножами либо косильными струнами только согласно данным информационных листов.

! ПРЕДУПРЕЖДЕНИЕ

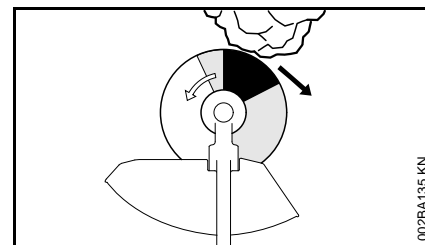
Не использовать металлическую проволоку либо жгут вместо косильной струны – **опасность получения травмы!**

Опасность отдачи при применении металлических режущих инструментов

! ПРЕДУПРЕЖДЕНИЕ

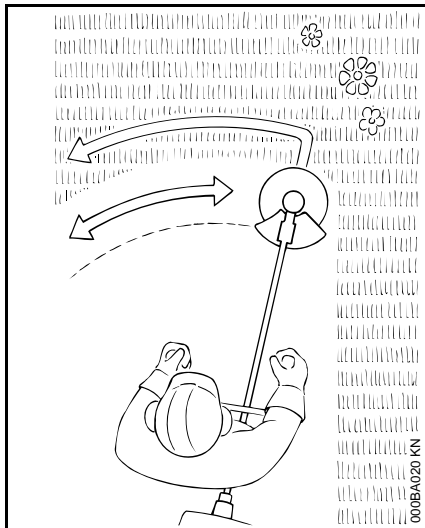


При применении металлического режущего инструмента существует опасность отдачи, если инструмент натолкнется на твердые препятствия (ствол дерева, ветка, пень, камень или т.п.). При отдаче устройство отбрасывается назад – против направления вращения инструмента.



Повышенная опасность отдачи возникает, если инструмент наталкивается на препятствие в **темном секторе**.

Режущее полотно для травы



Только для трав и сорняков. –
Устройство ведите подобно косе.

! ПРЕДУПРЕЖДЕНИЕ

Злоупотребление может привести к повреждению режущего полотна для травы. – **Опасность травмы** отбрасываемыми предметами!

Режущее полотно для травы при заметном затуплении затачивайте согласно инструкции.

Допущенные комбинации режущего инструмента, защитного приспособления, рукоятки и подвесного ремня

Режущий инструмент	Защита	Рукоятка	Подвесной ремень

Допустимые сочетания

Выбрать подходящее сочетание из таблицы в зависимости от режущего инструмента!

ПРЕДУПРЕЖДЕНИЕ

Из соображений безопасности разрешается комбинировать только те конструктивные исполнения режущих инструментов, защиты, рукояток и подвесных ремней, которые внесены в одну строку

таблицы. Другие сочетания не допускаются – **опасность несчастного случая!**

Режущие инструменты

Косильные головки

- 1 STIHL SuperCut 20-2
- 2 STIHL AutoCut C 25-2

- 3 STIHL AutoCut 25-2
- 4 STIHL AutoCut C 26-2
- 5 STIHL TrimCut 31-2
- 6 STIHL DuroCut 20-2
- 7 STIHL PolyCut 20-3

Металлические режущие инструменты

- 8 Режущий диск для травы 230-2 (Ø 230 мм)
- 9 Режущий диск для травы 230-4 (Ø 230 мм)
- 10 Режущий диск для травы 230-8 (Ø 230 мм)



ПРЕДУПРЕЖДЕНИЕ

Режущие диски для травы, выполненные не из металла, а из других материалов, не допускаются.

Защита

- 11 Защита для косильных головок
- 12 Защита для металлического режущего инструмента

Рукоятки

- 13 Круговая рукоятка
- 14 Круговая рукоятка с
- 15 Хомутик (ограничитель шага)
- 16 Двуручная рукоятка

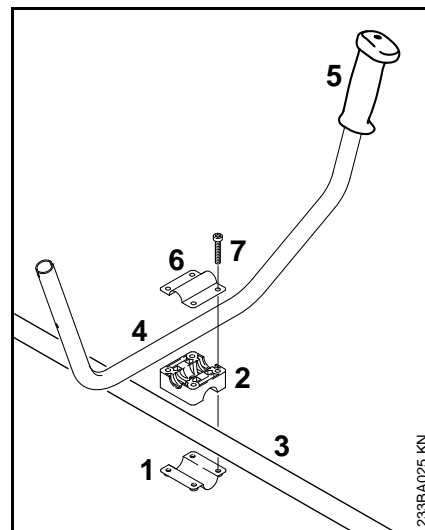
Подвесные ремни

- 17 Возможно использование одноплечего подвесного ремня

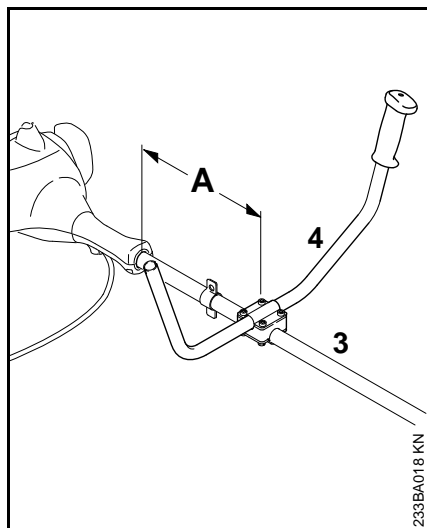
- 18 Необходимо использование одноплечего подвесного ремня
- 19 Возможно использование двухплечего подвесного ремня

Монтаж двухручной рукоятки

Монтаж трубчатой рукоятки

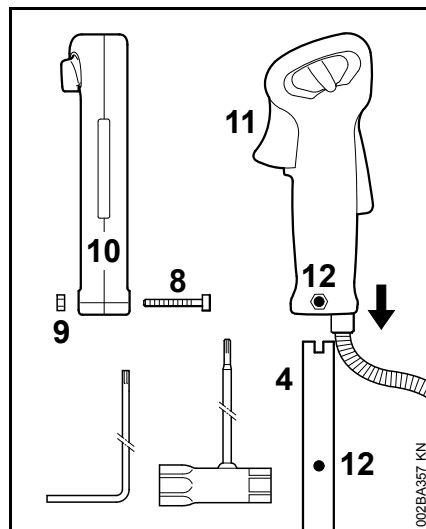


- Зажимную скобу (1) и подпорку рукоятки (2) установить на шток (3)
- Трубчатую рукоятку (4) уложить в подпорку рукоятки – при этом резиновая рукоятка (5) должна находиться слева (направление если смотреть от мотора к трубчатой рукоятке)
- Зажимную скобу (6) уложить на подпорку рукоятки
- Болты (7) продеть через отверстия комплектующих и завинтить в зажимную скобу (6) до упора



- Трубчатую рукоятку (4) на расстоянии (A) приблизительно 15 см (6 дюймов) от корпуса мотора закрепить на штоке (3)
- Выровнять трубчатую рукоятку и затянуть болты

Монтаж рукоятки управления

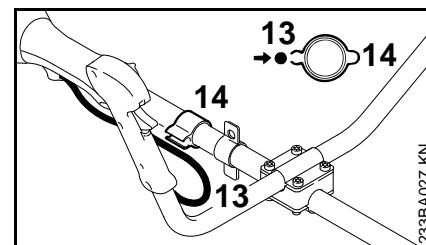


- Болт (8) выкрутить с помощью комбинированного ключа либо угловой отвёртки – гайка (9) остаётся в рукоятке управления (10)
- Рукоятку управления вместе с рычагом управления подачей топлива (11), указывающим в направлении трубчатой рукоятки (4), одеть до совпадения отверстий (12).
- Ввинтить болт (8) и затянуть

Крепление троса управления дроссельной заслонкой



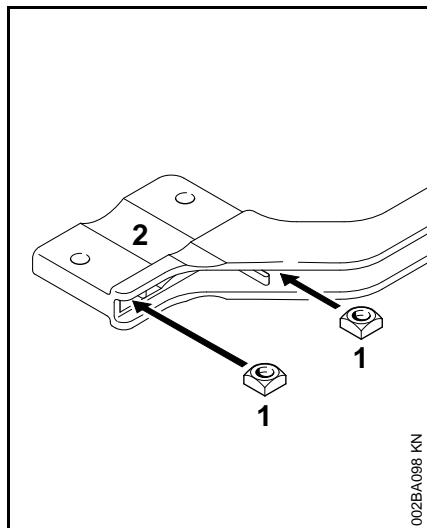
Трос управления дроссельной заслонкой не перегибать и не укладывать в узких радиусах – трос должен оставаться легкоподвижным!



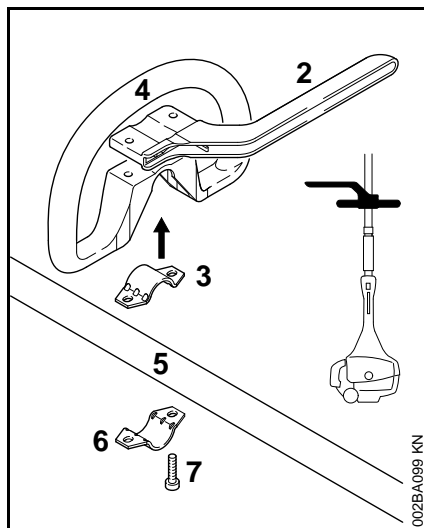
- Трос управления дроссельной заслонкой (13) запрессовать в держатель троса (14)

Монтаж круговой рукоятки

Монтировать круговую рукоятку с хомутиком

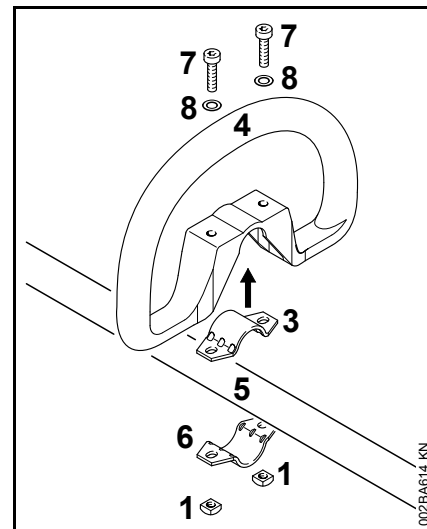


- Четырёхгранные гайки (1) ввести в хомут (2) – совместить отверстия



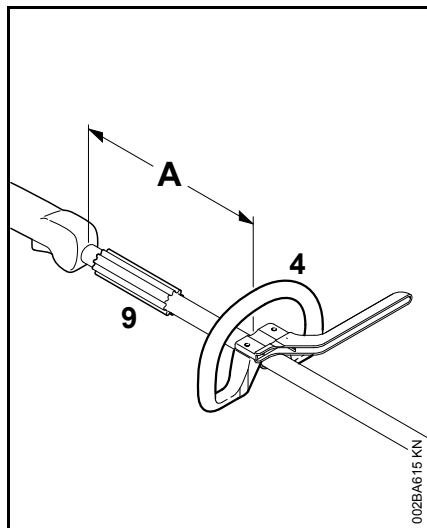
- хомут (3) вложить в круговую рукоятку (4) и вместе одеть на шток (5)
- установить хомут (6)
- Установить хомут (2) – соблюдать положение!
- Отверстия привести к кожуху
- Болты (7) вставить в отверстия – и завинтить в хомут до прилегания
- Далее как в разделе "Крепление круговой рукоятки"

Круговую рукоятку смонтировать без хомутика



- хомут (3) вложить в круговую рукоятку (4) и вместе одеть на шток (5)
- установить хомут (6)
- Отверстия привести к кожуху
- Шайбу (8) насадить на болт (7) и его снова вставить в отверстие, сверху навинтить четырехгранную гайку (1) – до прилегания
- Далее как в разделе "Крепление круговой рукоятки"

Крепление круговой рукоятки



Путем изменения расстояния (А) круговая рукоятка может быть установлена в положение, наиболее удобное для пользователя и варианта применения.

Рекомендация: расстояние (А) около 20 см (8 дюймов)

- Круговую рукоятку сместить в требуемую позицию
- Выровнять круговую рукоятку (4)
- Затянуть болты настолько плотно, чтобы круговая рукоятка больше не проворачивалась вокруг штока – если нет хомутика: при необходимости законтрить гайки

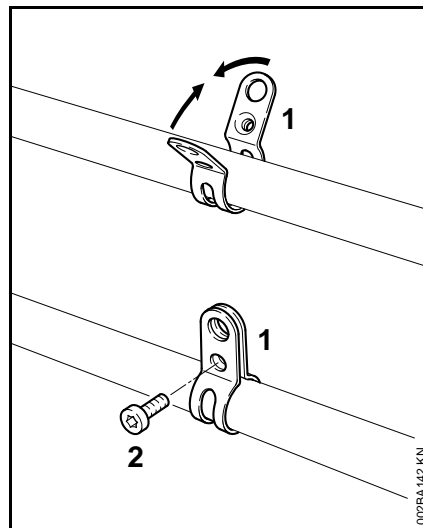
Втулка (9 имеется) в наличии в зависимости от страны назначения и должна находиться между круговой рукояткой и рукояткой управления.

FS 55, FS 55 C, FS 55 R, FS 55 RC

Монтаж несущей проушины

Металлическая конструкция

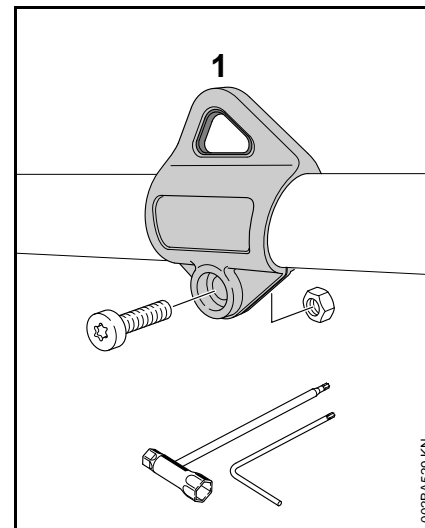
Несущая петля входит в объём поставки устройства, либо поставляется как специальная принадлежность.



Положение несущей петли см. "Важные комплектующие".

- Хомутик (1) с резьбой установить слева на штангу (со стороны пользователя)
- Накладки скобы сжать и удерживать сжатыми
- Вкрутить болт (2) М6х14
- Выровнять подъёмную проушину
- Затянуть болт

Пластмассовая конструкция

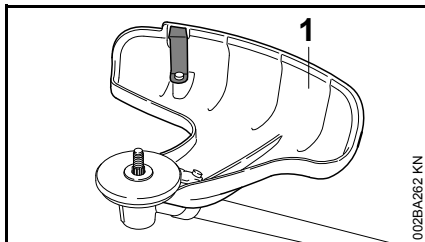


Положение несущей петли см. "Важные комплектующие".

- Положить несущую петлю (1) на шток и насадить ее на шток
- Вставить гайку М5 в шестигранное крепление несущей петли
- Закрутить болт М5х14
- Выровнять подъёмную проушину
- Затянуть болт

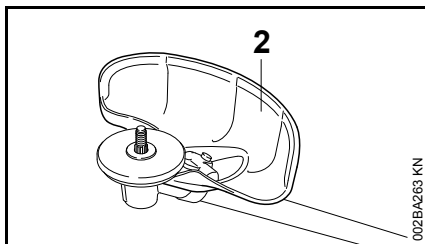
Монтаж защитных приспособлений

Использовать правильный вид защиты



! ПРЕДУПРЕЖДЕНИЕ

Защита (1) допустима к применению только для косильных головок, поэтому перед монтажом косильной головки должна также монтироваться защита (1).

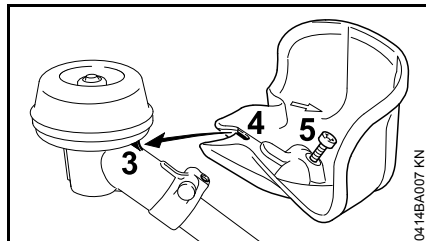


! ПРЕДУПРЕЖДЕНИЕ

Защита (2) допустима только для режущих дисков для травы, поэтому перед монтажом косильного диска для травы следует смонтировать защиту (2).

Монтаж защиты

Защита (1) и (2) крепятся на редукторе одинаково.

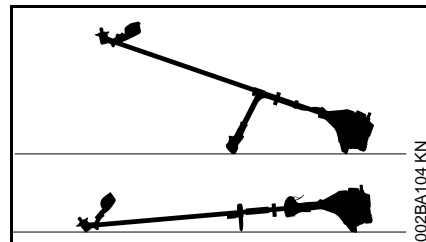


- Установить защиту на редуктор, при этом выступ (3) на редукторе ввести в углубление (4) на защите
- Ввинтить и затянуть болт (5)

У некоторых модификаций в объем поставки дополнительно входит болт M5x14.

Монтаж режущего инструмента

Отложить мотоустройство



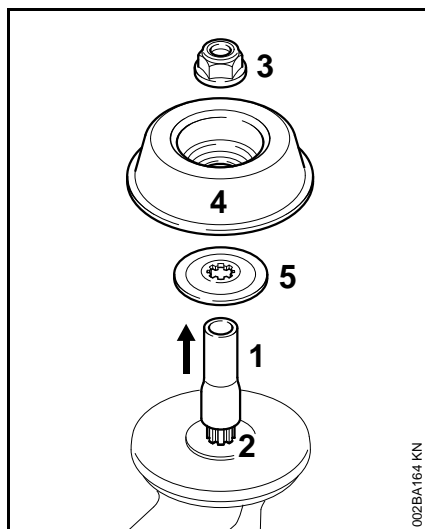
- Остановить двигатель
- Агрегат уложить таким образом, чтобы крепление для режущего инструмента было направлено вверх

Крепёжные детали для режущих инструментов

В зависимости от режущего инструмента, который поставляется при первичном оснащении нового агрегата, может также отличаться объём поставки крепёжных деталей для режущего инструмента.

Объём поставки с крепёжными деталями

Могут монтироваться косильные головки и металлические режущие инструменты.



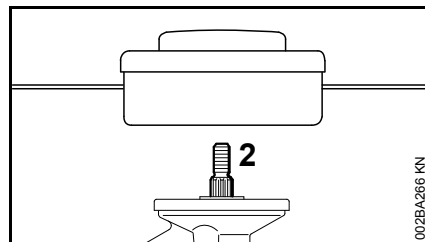
Для этого в зависимости от исполнения режущего инструмента дополнительно необходимы гайка (3), подвижный диск (4) и упорная шайба (5).

Комплектующие входят в набор комплектующих, который поставляется вместе с устройством и предлагается в качестве специальных принадлежностей.

Снять транспортную защиту

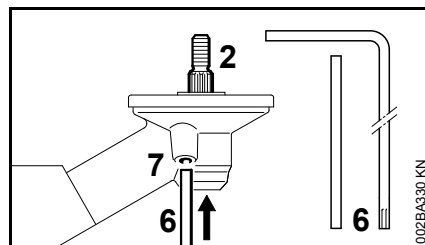
- Снять шланг (1) с вала (2)

Объём поставки без крепёжных деталей



Могут монтироваться только косильные головки, которые крепятся непосредственно на валу (2).

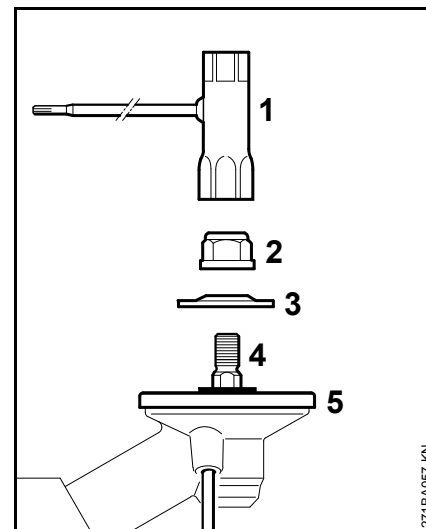
Блокировка вала



Для монтажа и демонтажа режущих инструментов вал (2) должен блокироваться с помощью стержня (6) либо изогнутой отвёртки (6). Комплектующие входят в объём поставки, а также поставляются в качестве специальных принадлежностей.

- Стержень (6) или изогнутую отвертку (6) вставить до упора в отверстие (7) в приводе – слегка нажать
- на вале, повернуть гайку либо режущий инструмент, пока стержень не зафиксируется и вал не будет заблокирован

Демонтаж крепёжных деталей



- Блокировка вала
- С помощью комбинированного ключа (1) отвернуть гайку (2) по часовой стрелке (левая резьба) и отвинтить ее
- Снять прижимную шайбу (3) с вала (4), прижимной диск (5) не снимать

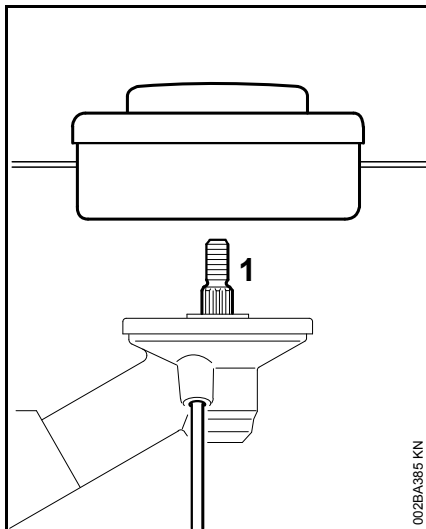
Монтировать режущий инструмент

! ПРЕДУПРЕЖДЕНИЕ

Для режущего инструмента использовать соответствующую защиту – см. "Монтаж защитных приспособлений".

Установить косильную головку с резьбовым соединением

Тщательно хранить прилагаемый лист с техническими характеристиками косильной головки.



- Косильную головку повернуть против часовой стрелки до прилегания к валу (1)
- Блокировка вала
- Затянуть косильную головку

⚙ УКАЗАНИЕ

Снова снять инструмент для блокировки вала.

Демонтаж косильной головки

- Блокировка вала
- Косильную головку повернуть по часовой стрелке

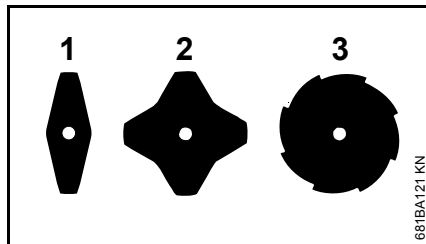
Монтаж металлического режущего инструмента

! ПРЕДУПРЕЖДЕНИЕ

Надевать защитные перчатки – опасность получения травмы от острых режущих кромок.

Всегда устанавливать только один металлический режущий инструмент!

Правильно установить режущий инструмент

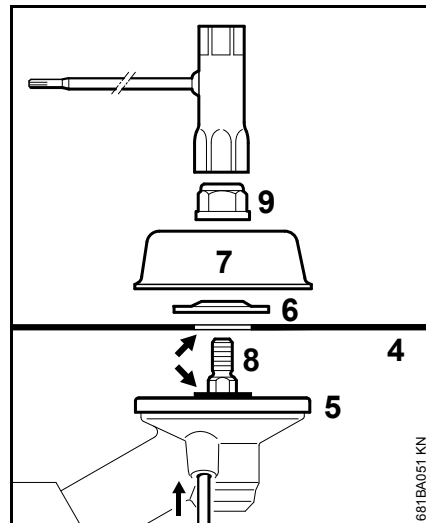


На режущих дисках для травы (1) и (2) режущие кромки могут быть направлены в любую сторону – этот режущий инструмент регулярно поворачивать, чтобы избежать одностороннего износа.

На режущем диске для травы (3) режущие кромки должны указывать по направлению часовой стрелки.

! ПРЕДУПРЕЖДЕНИЕ

Придерживаться стрелки направления вращения на внутренней стороне защиты.



- Положить режущий инструмент (4) на упорный диск (5)

! ПРЕДУПРЕЖДЕНИЕ

Буртик (стрелка) должен входить в отверстие режущего инструмента.

⚙ УКАЗАНИЕ

Для металлических режущих инструментов следует использовать специальную, поставляемую в качестве специальных принадлежностей версию

прижимного диска (5) – для этого при необходимости агрегат отдать на проверку специализированному дилеру.

Если агрегат в первой комплектации поставляется с металлическим режущим инструментом, значит соответствующая прижимная шайба уже установлена (5).

Закрепить режущий инструмент

- Установить упорную шайбу (6) – выпуклостью вверх
- Установить рабочие диски (7)
- Заблокировать вал (8)
- Гайку (9) с помощью комбинированного ключа навинтить против часовой стрелки на вал и плотно затянуть



ПРЕДУПРЕЖДЕНИЕ

Ослабившуюся гайку заменить.



УКАЗАНИЕ

Снова снять инструмент для блокировки вала.

Демонтировать металлический режущий инструмент



ПРЕДУПРЕЖДЕНИЕ

Надевать защитные перчатки – опасность получения травмы от острых режущих кромок.

- Блокировка вала
- Гайку ослабить по часовой стрелке
- Снять режущий инструмент и его крепежные детали с редуктора – при этом зажимной диск (5) **не** снимать

Топливо

Двигатель должен работать на топливной смеси из бензина и моторного масла.



ПРЕДУПРЕЖДЕНИЕ

Избегать непосредственного контакта с топливом и вдыхания топливных паров.

STIHL MotoMix

Компания STIHL рекомендует применение смеси STIHL MotoMix. Данная топливная смесь не содержит бензол, тетраэтилсвинец, имеет высокое октановое число и всегда обеспечивает правильное соотношение смеси.

Топливная смесь STIHL MotoMix для максимального срока службы двигателя STIHL смешана с моторным маслом HP Ultra для двухтактных двигателей.

Топливная смесь MotoMix представлена не на всех рынках сбыта.

Приготовление топливной смеси



УКАЗАНИЕ

Непригодные горюче-смазочные материалы, или не соответствующий инструкциям состав смеси, могут привести к серьезным повреждениям привода. Бензин или моторное масло более низкого качества могут

повредить двигатель, уплотняющие кольца, трубопроводы и топливный бак.

Бензин

Применять только **марочный бензин** с минимальным октановым числом 90 ROZ – содержащий или не содержащий тетраэтилсвинец.

Устройства с катализатором для нейтрализации отработавших газов должны эксплуатироваться только на бензине, не содержащем тетраэтилсвинец.



УКАЗАНИЕ

После частых заправок этилированным бензином может значительно понизиться эффективность катализатора.

Бензин с долей содержания этанола выше 10% у двигателей с карбюраторами, имеющими ручную регулировку, может вызвать сбой в работе и поэтому для данных двигателей использоваться не должен.

Двигатели с системой M-Tronic при использовании бензина с долей содержания этанола до 25% (E25) обеспечивают полную мощность.

Моторное масло

Использовать для двухтактных двигателей только качественное масло – лучше всего моторные масла **STIHL HP, HP Super либо HP Ultra для двухтактных двигателей, они оптимально подходят к двигателям**

STIHL. Самую высокую мощность и срок службы двигателя обеспечивает HP Ultra.

Данные моторные масла имеются не на всех рынках.

У агрегатов с катализатором с целью нейтрализации отработавших газов для приготовления топливной смеси должно использоваться только моторное масло **STIHL для двухтактных двигателей 1:50**.

Соотношение смеси

У моторного масла для двухтактных двигателей STIHL 1:50; 1:50 = 1 часть масла + 50 частей бензина

Примеры

Количество бензина	Масло STIHL для двухтактных двигателей 1:50
Литры	Литры (мл)
1	0,02 (20)
5	0,10 (100)
10	0,20 (200)
15	0,30 (300)
20	0,40 (400)
25	0,50 (500)

- В допущенную для топлива канистру залить сначала моторное масло, а затем бензин и тщательно перемешать.

Хранение топливной смеси

Хранить только в допущенных для топлива резервуарах в безопасном, сухом и прохладном месте, защищать от света и солнца.

Топливная смесь стареет – запас смеси готовить только на несколько недель. Не хранить топливную смесь более 30 дней. Под воздействием света, солнечных лучей, низких или высоких температур топливная смесь быстрее теряет свои эксплуатационные характеристики.

Однако STIHL MotoMix может без проблем храниться до 2 лет.

- Перед заправкой канистру с топливной смесью следует тщательно встряхнуть.



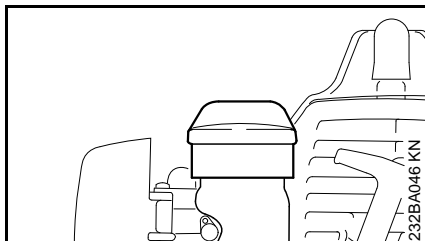
ПРЕДУПРЕЖДЕНИЕ

Давление в канистре может повыситься – открывать осторожно.

- Топливный бак и канистру время от времени следует тщательно очищать.

Остатки топлива и жидкость, использованную для очистки, утилизировать согласно предписаниям и без ущерба для окружающей среды!

Заправка топливом



- Перед заправкой топливом очистить запорное устройство бака и прилегающую поверхность, чтобы в бак не попала грязь
- Устройство расположить так, чтобы запорное устройство бака было направлено вверх
- Открыть запорное устройство бака

При заправке топливом не проливать и не заполнять топливный бак до краев. Компания STIHL рекомендует заправочную систему STIHL (специальные принадлежности).

ПРЕДУПРЕЖДЕНИЕ

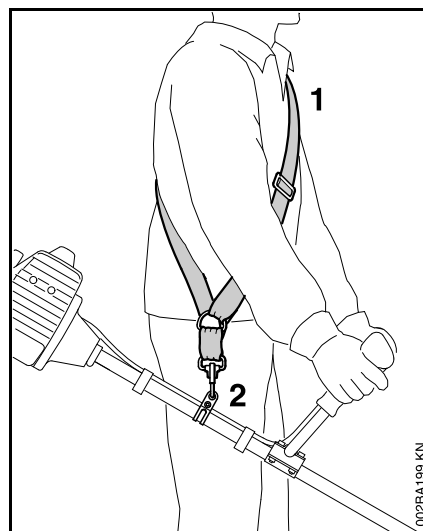
После заправки запорное устройство бака затянуть вручную настолько плотно насколько это возможно.

Наложение подвесного ремня

Вид и модификация подвесного ремня зависят от рынка.

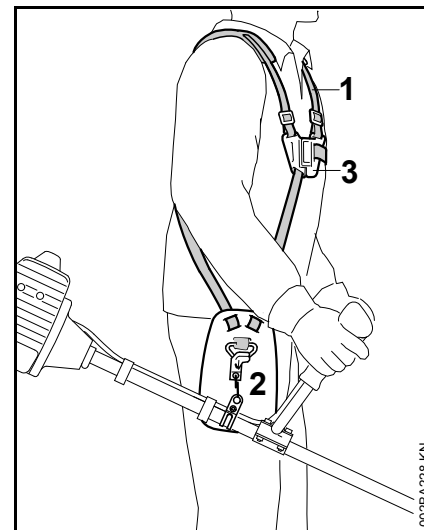
Использование подвесного ремня – см. "Допустимые сочетания режущего инструмента, защиты, рукоятки и подвесного ремня".

Наплечный ремень (лямка)



- Прикрепить одноплечевой ремень (1)
- Длину ремня отрегулировать таким образом, чтобы крючок-карабин (2) находился приблизительно на ширине ладони под правым бедром
- Балансировка агрегата

Двухплечный ремень



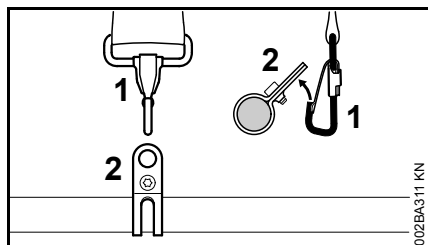
- Установить двухплечный ремень (1) и закрыть замочную пластину (3)
- Отрегулировать длину ремня – крючок-карабин (2) при подвешенном мотоустройстве должен находиться ниже правого бедра на ширину ладони
- Балансировка агрегата – см. "Балансировка агрегата"

Балансировка устройства

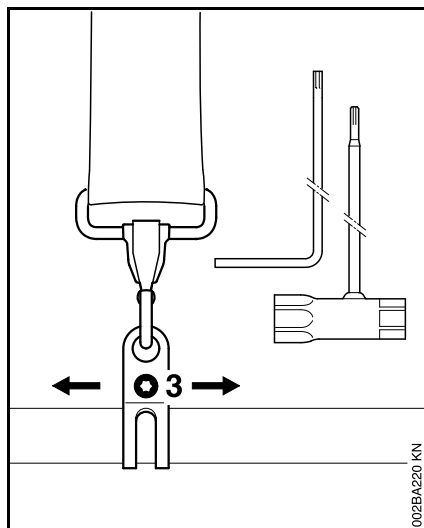
Вид и модификация подвесного ремня и карабинового крючка зависят от рынка.

У устройств с круговой рукояткой для захвата опорная петля встроена в рукоятку управления – см. "Важные комплектующие". Устройства с круговой рукояткой не нуждаются в балансировке.

Устройство подвесить на подвесном ремне

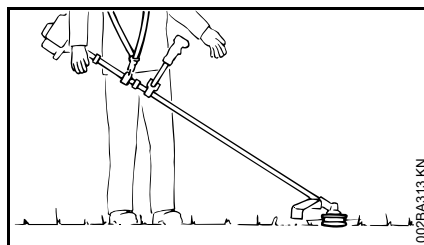


- Карабиновый крючок (1) подсоединить в опорной петле (2) на штоке



- Ослабить болт (3)

Балансировочное положение



- Косильные головки и режущие полотна для травы должны слегка прилегать к земле

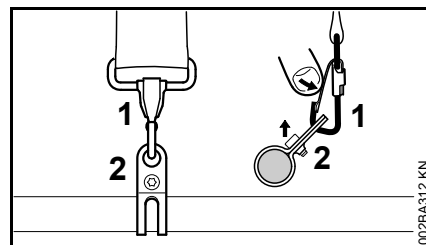
Для достижения балансировочного положения выполнить следующие шаги:

- Сместить опорную петлю – болт слегка затянуть – устройство должно выровняться по отвесу – проверить балансировочное положение

Правильное балансировочное положение достигнуто:

- Затянуть болт на опорной петле

Устройство отсоединить от подвесного ремня

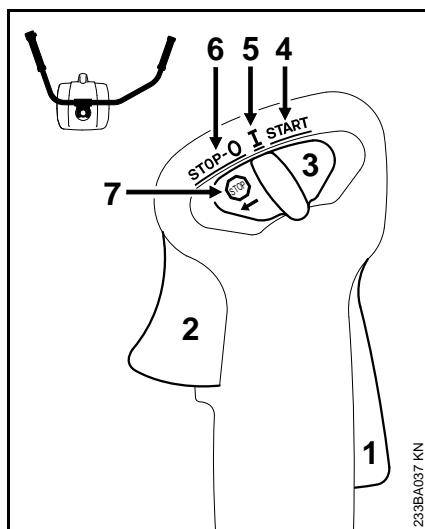


- Нажать планку на карабиновом крючке (1) и опорную петлю (2) вынуть из крючка

Пуск / остановка мотора

Модификация с двуручной рукояткой

Элементы управления





- 1 Стопор рычага газа
- 2 Рычаг газа
- 3 Комбинированная задвижка

Позиции комбинированного переключателя

- 4 **START** – запуск – зажигание включено – двигатель готов к запуску
- 5 **I** – рабочая позиция – двигатель работает или готов к запуску
- 6 **STOP-0** – двигатель остановлен – зажигание выключено

Символ на комбинированном переключателе

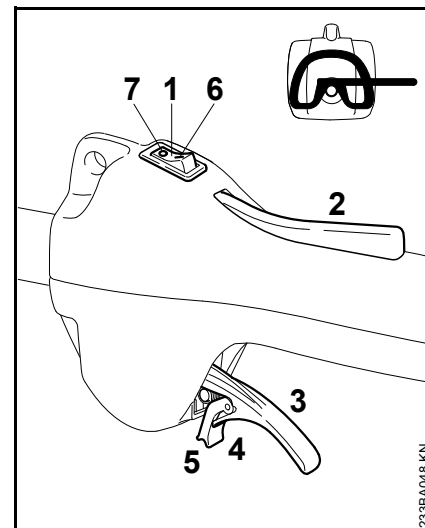
- 7  -- знак остановки и стрелка – для остановки двигателя комбинированный переключатель установить в направлении стрелки () в положение **STOP-0**

Запуск

- Поочередно нажать стопор рычага газа и рычаг газа
- Оба рычага удерживать нажатыми
- Комбинированный переключатель сместить в положение **START** и также удерживать нажатым
- поочередно отпустить рычаг газа, комбинированный переключатель и стопор рычага газа = **положение газа запуска**
- Далее следует действовать согласно разделу "Все конструктивные исполнения"

Конструктивное исполнение с круговой рукояткой

Элементы управления

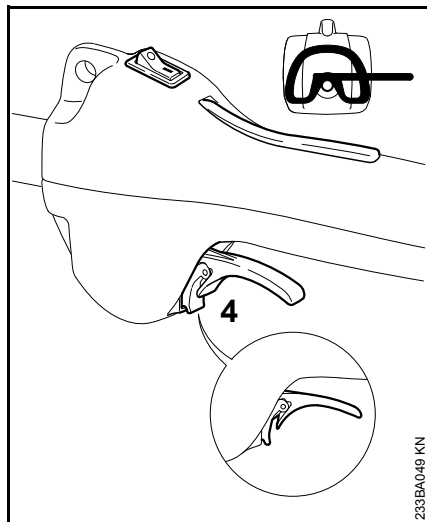


- 1 Выключатель остановки
- 2 Стопор рычага газа
- 3 Рычаг газа
- 4 Пружинящий язычок рычага газа
- 5 Стопорный паз

Положения переключателя остановки

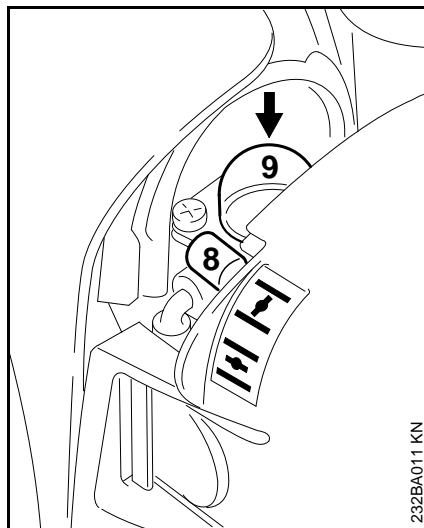
- 6 **I** – рабочее положение – двигатель может быть запущен либо работает
- 7 **0** – Stopp – двигатель остановлен – зажигание выключено

Запуск



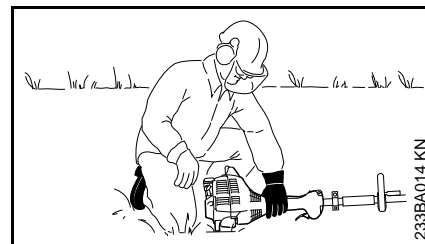
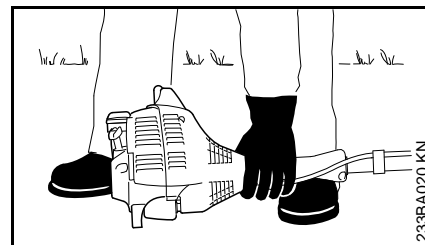
- Переключатель остановки привести в положение I
- Нажать стопор рычага газа и удерживать его нажатым
- Отжимать рычаг газа до отказа до тех пор, пока стопорный паз на язычке (4) не зафиксируется на корпусе
- Поочередно отпустить рычаг газа, язычок и стопор рычага газа = **положение газа запуска**
- Далее следует действовать согласно разделу "Все конструктивные исполнения"

Все модификации



- Установить рычаг (8) воздушной заслонки
- ⚠ При холодном двигателе
⇄ если двигатель прогрет, но еще не прогрелся – даже в том случае, если двигатель уже работает
- Сильфон (9) ручного топливного насоса нажать минимум 5 раз – даже в том случае, если он еще заполнен топливом

Пуск



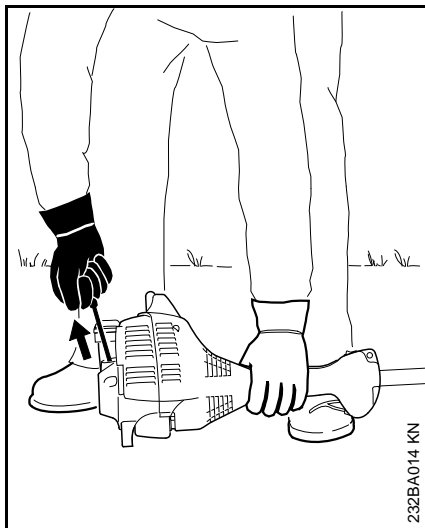
- Агрегат следует положить на землю в устойчивом положении: опора на двигателе и защита для режущего инструмента образуют опору
- Если имеется защита для транспортировки на режущем инструменте – снять ее

Режущий инструмент не должен касаться ни земли, ни каких-либо предметов – **опасность несчастного случая!**

- занять устойчивое положение – возможности: стоя, нагнувшись либо стоя на коленях
- левой рукой **плотно** прижать агрегат к земле – при этом не дотрагиваться до рычага газа, стопора рычага газа и кнопки остановки

**УКАЗАНИЕ**

Не ставить ногу на штангу и не становиться на него коленом!



- Правой рукой взять ручку запуска

Конструктивное исполнение без ErgoStart

- Ручку запуска медленно вытянуть до первого ощутимого упора и потом быстро и сильно протянуть

**УКАЗАНИЕ**

Трос не вытаскивать до конца троса – **опасность разрыва!**

Конструктивное исполнение с ErgoStart

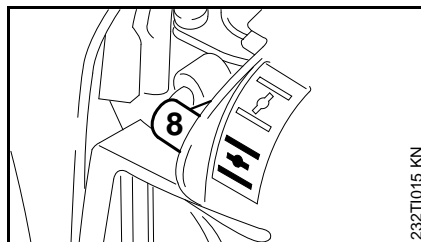
- Пусковую рукоятку медленно вытянуть до первого ощутимого упора и потом медленно и равномерно протянуть


**УКАЗАНИЕ**

Трос не вытаскивать до конца троса – **опасность разрыва!**

Оба конструктивных исполнения

- Пусковую ручку не отпускайте быстро назад, – а отводите медленно, против направления вытягивания, с тем, чтобы пусковой тросик мог правильно наматываться.
- Продолжить запуск

После первого срабатывания зажигания

- Не позднее чем после пятого запуска рычаг (8) воздушной заслонки следует установить в положение 
- Продолжить запуск

Как только двигатель заработает**Модификация с двуручной рукояткой**

- Нажать и сразу же отпустить рычаг газа – двигатель переходит в режим холостого хода

Конструктивное исполнение с круговой рукояткой

- Рычаг газа отжимать до тех пор, пока язычок не выйдет из зацепления – двигатель переходит в режим холостого хода

Агрегат готов к работе.

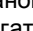
**ПРЕДУПРЕЖДЕНИЕ**

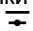
При правильно отрегулированном карбюраторе режущий инструмент не должен вращаться на холостом ходу двигателя!

остановить двигатель


- Перемещая комбинированный переключатель в направлении стрелки , привести его в положение **STOP-0** и переключатель остановки в положение **STOP / 0**

Если двигатель не запускается**Рычаг воздушной заслонки**

Если после первого срабатывания зажигания двигателя рычаг воздушной заслонки не был своевременно установлен в положение , двигатель захлебнулся.

- Рычаг воздушной заслонки установить в положение 
- Комбинированный переключатель, стопор рычага газа и рычаг газа привести в **положение газа запуска**
- Запустить двигатель – для этого резко протянуть пусковой тросик – может понадобиться от 10 до 20 рывков тросика

Если двигатель всё же не запускается

- Комбинированный переключатель или переключатель остановки привести в положение **STOP / 0**
- Снять свечу зажигания, – см. "Свеча зажигания".
- Просушить свечу зажигания
- Несколько раз протянуть устройство запуска – для вентиляции камеры сгорания
- Вставить свечу зажигания – см. "Свеча зажигания"
- Комбинированный переключатель или переключатель остановки привести в положение **I / I**
- Рычаг воздушной заслонки установить в положение  – в том числе и при холодном двигателе
- Снова запустить двигатель

Топливо в топливном баке было полностью израсходовано

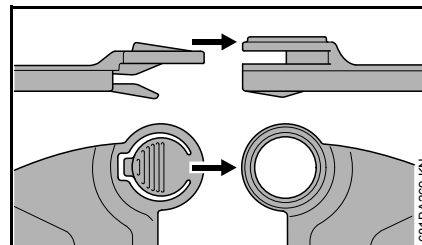
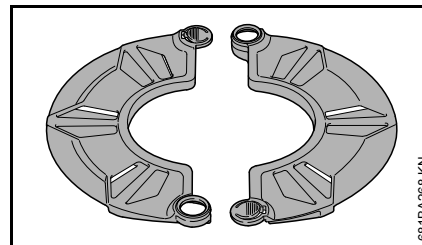
- после заправки топливом сильфон ручного топливного насоса сжать минимум 5 раз – также в том случае, если сильфон еще заполнен топливом
- Отрегулировать рычаг воздушной заслонки в зависимости от температуры двигателя
- Заново повторить запуск мотора

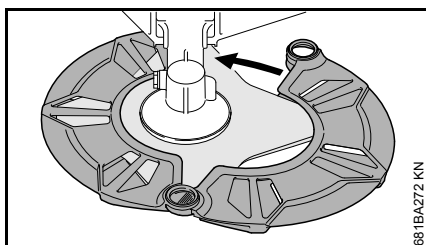
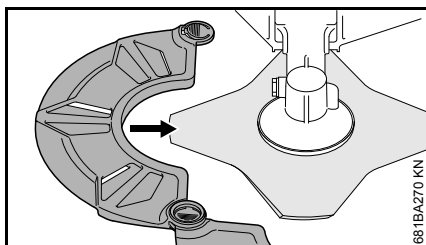
Транспортировка устройства

Использовать транспортную защиту

Тип транспортной защиты зависит от типа металлического режущего инструмента в объеме поставки мотоустройства. Транспортная защита поставляется также как специальные принадлежности.

Диски для стрижки травы 230 мм





Указания по эксплуатации

Первый ввод в эксплуатацию

Совершенно новое устройство (прямо с завода) не эксплуатируйте с высокой частотой вращения без нагрузки, вплоть до третьей заправки топливного бака, с тем чтобы во время приработки не возникали какие-либо дополнительные нагрузки. Во время приработки подвижные детали должны притереться друг к другу, – в приводном механизме имеет место повышенное сопротивление трения. Двигатель достигает максимальную мощность после 5 – 15 заправок топливом.

Во время работы

После продолжительной работы при полной нагрузке двигатель оставьте работать некоторое время на холостом ходу, пока большая часть тепла не будет отведена потоком охлаждающего воздуха, благодаря чему снижается нагрузка на детали привода (система зажигания, карбюратор) вследствие застоя тепла.

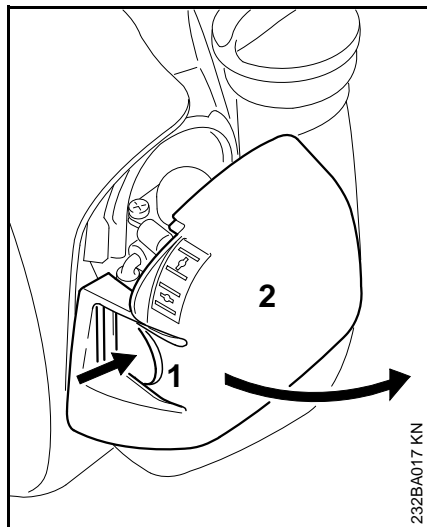
После работы

При кратковременной остановке: двигатель оставьте охладиться. Устройство с заполненным топливным баком храните до следующего применения в сухом

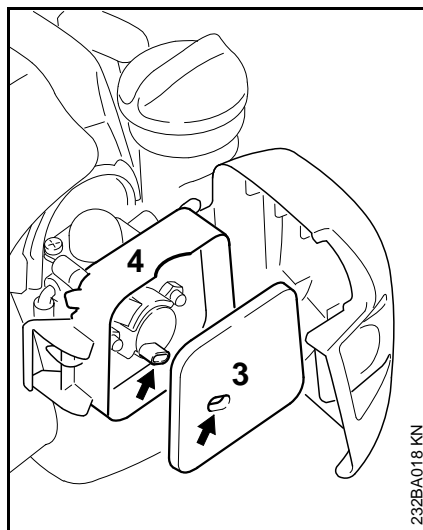
месте, вдали от источников воспламенения. При длительном перерыве в работе, – см. раздел "Хранение устройства".

Очистка воздушного фильтра

Если мощность мотора заметно падает



- Рычаг клапана запуска установить в положение **I**
- Нажать планку (1) и откинуть крышку фильтра (2)
- Окружающую фильтр поверхность очистить от грубой грязи



- Войлочный фильтр (3) вынуть из корпуса фильтра (4) и заменить – при необходимости вытрусить или продуть – не промывать
- Поврежденные детали заменить
- Войлочный фильтр (3) установить в корпус фильтра (4)
- Закрыть и зафиксировать крышку фильтра

Настройка карбюратора

Базовая информация

Карбюратор поставляется с завода со стандартной регулировкой.

Данная регулировка установлена таким образом, что при всех режимах эксплуатации к двигателю подводится оптимальная топливовоздушная смесь.

Подготовка агрегата

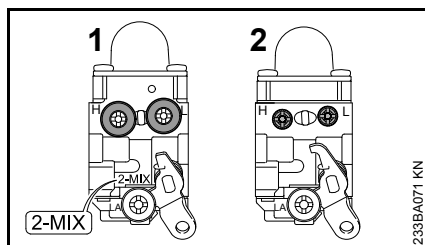
- остановить двигатель
- Монтировать режущий инструмент
- Проверить воздушный фильтр – при необходимости, очистить или заменить
- Проверить искрозащитную решетку (в наличии только в зависимости от страны) в глушителе – при необходимости очистить или заменить

Различные стандартные настройки

Франко-завод встраиваются различные карбюраторы. Для каждого карбюратора требуется своя стандартная настройка:

Выбрать встроенный карбюратор

- Выбрать встроенный карбюратор с помощью нижеприведенного рисунка и выполнить соответствующую регулировку:



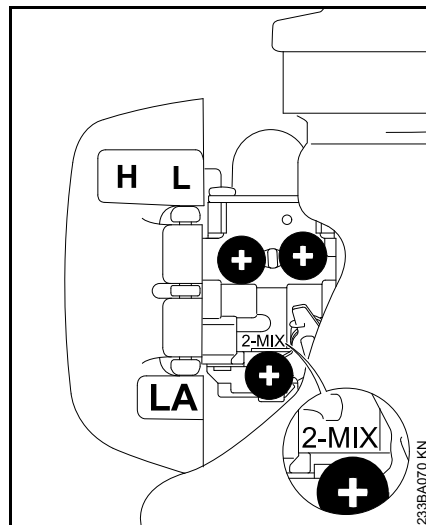
Карбюратор 1

Карбюратор 2-MIX с ограничительными колпачками на главном регулировочном винте (H) и регулировочном винте холостого хода (L), а также маркировкой 2-MIX

Карбюратор 2

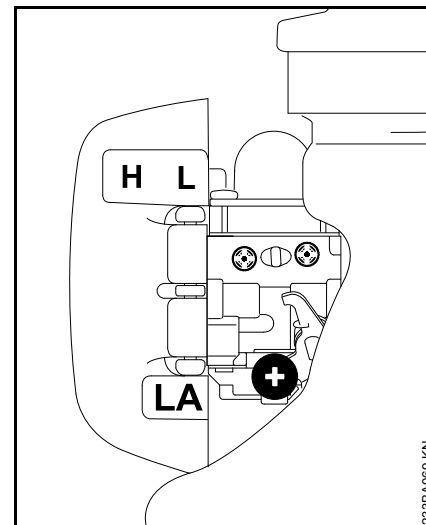
Карбюраторы без ограничительных колпачков на главном регулировочном винте (H) и регулировочном винте холостого хода (L)

Стандартная регулировка карбюратора 1



- Главный регулировочный болт (H) полностью повернуть против часовой стрелки до упора – макс. 3/4 оборота
- Регулировочный болт холостого хода (L) осторожно повернуть по часовой стрелке до плотной посадки – затем на 3/4 оборота против часовой стрелки

Стандартная регулировка карбюратора 2



- Главный регулировочный болт (H) осторожно повернуть по часовой стрелке до плотной посадки – затем повернуть против часовой стрелки на 2 оборота
- Регулировочный болт холостого хода (L) осторожно повернуть по часовой стрелке до плотной посадки – затем повернуть против часовой стрелки на 1 1/2 оборота

Регулировка режима холостого хода

- Произвести стандартную регулировку
- Запустить двигатель и прогреть

Двигатель на холостом ходу стоит

- Упорный винт холостого хода (LA) медленно поворачивать по часовой стрелке до тех пор, пока двигатель не будет работать равномерно – режущий инструмент не должен двигаться

Режущий инструмент на холостом ходу движется

- Упорный винт холостого хода (LA) поворачивать против часовой стрелки до тех пор, пока режущий инструмент не остановится – затем повернуть дальше в том же направлении от 1/2 до 1 оборота



ПРЕДУПРЕЖДЕНИЕ

Если режущий инструмент после регулировки не останавливается на холостом ходу, агрегат следует отдать в ремонт специализированному дилеру.

Число оборотов в режиме холостого хода неравномерно; плохое ускорение (несмотря на изменение регулировки упорного винта холостого хода)

Настройка на сильно обедненную горючую смесь.

Карбюратор 1

- Регулировочный болт холостого хода (L) поворачивать против часовой стрелки до тех пор, пока двигатель не будет работать равномерно и хорошо ускоряться – макс. до упора.

Карбюратор 2

- Регулировочный болт холостого хода (L) осторожно поворачивать против часовой стрелки (ок. 1/4 оборота) до тех пор, пока двигатель не будет работать равномерно и хорошо ускоряться

Число оборотов в режиме холостого хода нерегулярное

Настройка холостого хода выполнена на чрезмерно обогащенную горючую смесь.

Карбюратор 1

- Регулировочный болт холостого хода (L) поворачивать по часовой стрелке до тех пор, пока двигатель не будет работать равномерно и с хорошим ускорением – макс. до упора

Карбюратор 2

- Регулировочный болт холостого хода (L) осторожно поворачивать по часовой стрелке (ок. 1/4 оборота) до тех пор, пока двигатель не начнет работать равномерно и хорошо ускоряться.

После каждой корректировки регулировочного болта холостого хода (L) чаще всего необходимо изменение регулировки упорного болта холостого хода (LA).

Корректировка регулировки карбюратора при работе на большой высоте

Если мощность двигателя является недостаточной, то может оказаться необходимой незначительная корректировка регулировки:

Карбюратор 1

- Произвести стандартную регулировку
- Двигатель оставить прогреться
- Главный регулировочный болт (H) немного повернуть по часовой стрелке (обеднить топливную смесь) – максимум до упора

Карбюратор 2

- Произвести стандартную регулировку
- Двигатель оставить прогреться
- Главный регулировочный болт (H) осторожно повернуть по часовой стрелке (обеднить топливную смесь) – макс. на 3/4 оборота



УКАЗАНИЕ

После возвращения с большой высоты следует вернуться к стандартной настройке карбюратора.

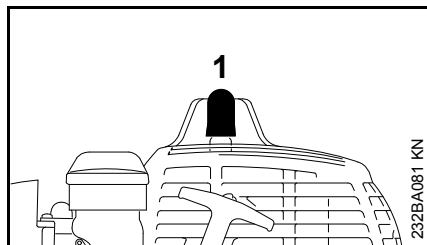
При регулировке на слишком обедненную смесь существует опасность повреждения приводного механизма вследствие недостатка смазочного материала и перегрева.

Свеча зажигания

- При недостаточной мощности двигателя, при плохом запуске или перебоях на холостом ходу в первую очередь следует проверить свечу зажигания.
- Замените свечу зажигания после приблизительно 100 часов работы – при сильно обгоревших электродах уже раньше – применяйте только допущенные фирмой STIHL свечи зажигания с защитой от помех – см. "Технические данные".

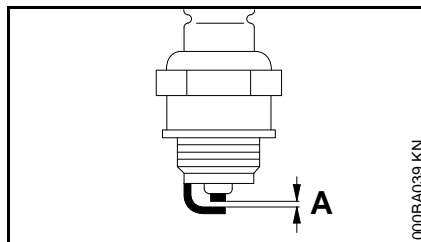
Демонтаж свечи зажигания

- Переключатель остановки привести в положение 0



- Вытянуть штекер свечи зажигания (1)
- Вывинтить свечу зажигания

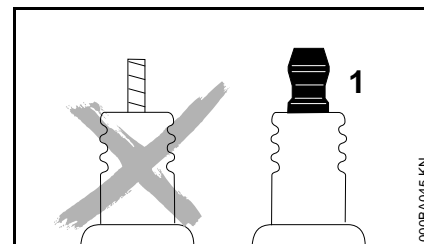
Проверить свечу зажигания



- Очистите загрязненную свечу зажигания
- Проверить расстояние между электродами (A) и, если необходимо, отрегулировать, значение расстояния – см. раздел "Технические характеристики"
- Устраните причины загрязнения свечи зажигания.

Возможные причины загрязнения:

- избыток моторного масла в топливе,
- загрязненный воздушный фильтр,
- неблагоприятные условия эксплуатации.



⚠ ПРЕДУПРЕЖДЕНИЕ

При неплотно затянутой контактной гайке (1) или при ее отсутствии могут возникать искры. При проведении работ в легковоспламеняемой или взрывоопасной среде может возникнуть угроза пожара или взрыва. Люди могут получить тяжелые травмы или понести материальный ущерб.

- использовать свечи зажигания с помехоподавляющим резистором с закрепленной контактной гайкой

Монтаж свечи зажигания

- Ввинтить свечу зажигания и надавить прочно штекер свечи

Работа мотора

Если несмотря на почищенный воздушный фильтр и правильную регулировку карбюратора работа мотора не удовлетворительная, причина может быть также в глушителе.

Глушитель отдать на проверку относительно наличия загрязнения (закоксованности)

специализированному дилеру!

Фирма STIHL рекомендует поручить проведение работ по техобслуживанию и ремонту только специализированному дилеру фирмы STIHL.

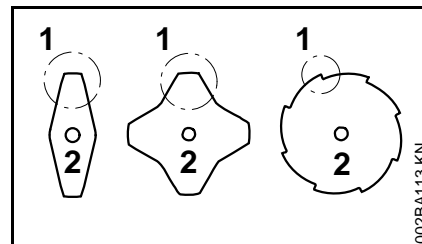
Хранение устройства

При перерывах в работе, начиная с 3 месяцев

- Слить топливо из топливного бака на хорошо проветриваемом участке и очистить бак
- Топливо утилизировать согласно предписаниям и без ущерба для окружающей среды
- Полностью опустошить карбюратор, в противном случае может произойти склеивание мембран в карбюраторе!
- Снять режущий инструмент, очистить и проверить. Обработать металлический режущий инструмент защитным маслом.
- Тщательно очистить устройство, особенно ребра цилиндра и воздушный фильтр!
- Агрегат хранить в сухом и надежном месте – защитить от несанкционированного использования (например, детьми)

Заточка металлического режущего инструмента

- Режущий инструмент при незначительном износе следует затачивать напильником "специальные принадлежности" – при сильном износе и зазубринах режущий инструмент затачивать устройством для заточки или поручить заточку специализированному дилеру – STIHL рекомендует специализированного дилера STIHL.
- Затачивать часто, но снимать мало материала: для простого дополнительного затачивания обычно достаточно два или три опилопочных движения.



- Лопasti ножа (1) следует затачивать равномерно – не изменять конфигурацию тела полотна (2)

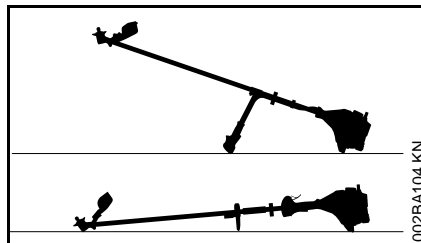
Дальнейшие указания по заточке находятся на упаковке режущего инструмента. Поэтому следует хранить упаковку.

Балансировка

- Дополнительная заточка допускается приблизительно 5 раз, после этого проверить дисбаланс с помощью балансировочного устройства "специальные принадлежности" или поручить проверку специализированному дилеру STIHL – STIHL рекомендует специализированного дилера STIHL.

Провести техническое обслуживание косильной головки

Отложить мотоустройство



- Остановить двигатель
- Агрегат уложить таким образом, чтобы крепление для режущего инструмента было направлено вверх

Замена косильной струны

Перед заменой косильной струны следует обязательно проверить косильную головку на износ.



ПРЕДУПРЕЖДЕНИЕ

При обнаружении значительных признаков износа, заменить косильную головку в сборе.

Далее косильная струна называется просто "струна".

В объём поставки косильной головки входит иллюстрированная инструкция, в которой показана замена струн. Поэтому инструкции для косильной головки следует тщательно хранить.

- При необходимости, демонтировать косильную головку

Регулировка косильной струны

STIHL SuperCut

Струна регулируется автоматически, если ее длина составляет не менее **6 см (2 1/2 дюйма)** – с помощью ножа на защите слишком длинные струны укорачиваются до оптимальной длины.

STIHL AutoCut

- Агрегат с работающим двигателем удерживать над поверхностью газона – косильная головка должна вращаться
- Косильной головкой слегка коснуться земли – струна регулируется и обрезается на оптимальную длину ножом на защите

При каждом прикосновении к земле косильная головка регулирует струну. Поэтому во время работы следует учитывать мощность реза косильной головки. Если косильная головка слишком часто касается земли, то неиспользованные части косильной струны отрезаются у ножа.

Дополнительная регулировка происходит лишь тогда, когда длина обоих концов струны составляет не менее **2,5 см (1 дюйм)**.

STIHL TrimCut



ПРЕДУПРЕЖДЕНИЕ

При дополнительной регулировке косильной струны вручную следует обязательно остановить двигатель – иначе существует **опасность получения травмы!**

- Корпус катушки поднять вверх – повернуть против часовой стрелки прикл. на 1/6 оборота – до положения фиксации – и снова отпустить в исходное положение.
- Концы струны вытянуть наружу

При необходимости повторить процесс, пока оба конца нити не дойдут до ножа на защите.

Одно вращательное движение от упора до упора высвобождает около **4 см (1 1/2 дюйма)** струны.

Заменить косильные струны

STIHL PolyCut

На косильную головку PolyCut вместо режущего ножа может монтироваться также отрезанная струна.

STIHL DuroCut, STIHL PolyCut



ПРЕДУПРЕЖДЕНИЕ

Для зарядки косильной головки вручную обязательно остановить двигатель – иначе существует **опасность получения травмы!**

- Косильную головку оборудовать струной согласно прилагаемой к ней инструкции

Замена ножа

STIHL PolyCut

Перед заменой режущих ножей косильную головку обязательно проверить на предмет износа.



ПРЕДУПРЕЖДЕНИЕ

При обнаружении значительных признаков износа, заменить косильную головку в сборе.

Режущие ножи далее коротко называются "ножи".

В объём поставки косильной головки входит иллюстрированная инструкция, которая показывает замену ножей. Поэтому инструкции для косильной головки следует тщательно хранить.



ПРЕДУПРЕЖДЕНИЕ

Для зарядки косильной головки вручную обязательно остановить двигатель – иначе существует **опасность получения травмы!**

- Демонтаж косильной головки
- Нож заменить, как это показано в инструкции с рисунками
- Смонтировать косильную головку

Проверку и техобслуживание поручить специализированному дилеру

Работы по техническому обслуживанию

Фирма STIHL рекомендует поручить проведение работ по техобслуживанию и ремонту только специализированному дилеру фирмы STIHL.

Топливная всасывающая головка в баке

- Всасывающую головку в топливном баке заменяйте ежегодно

Искрозащитная решётка в глушителе

- Если падает мощность мотора искрозащитную решётку – в наличии только в зависимости от страны назначения – в глушителе следует отдать на проверку

Указания по техобслуживанию и техническому уходу

Данные относятся к нормальным условиям эксплуатации. В сложных условиях (сильное скопление пыли и т.д.) и более длительной ежедневной работе указанные интервалы следует соответственно сократить.		перед началом работы	по окончании работы или ежедневно	после каждой заправки бака	еженедельно	ежемесячно	раз в год	при неполадке	при повреждении	при необходимости
агрегат в целом	визуальный контроль (состояние, герметичность)	X		X						
	Почистить		X							
Рукоятка управления	проверка работоспособности	X		X						
Воздушный фильтр	Почистить							X		X
	Заменить								X	
Ручной топливный насос (если имеется)	Проверить	X								
	Ремонт специализированным дилером ¹⁾								X	
Всасывающая головка в топливном баке	Проверить							X		
	Замена специализированным дилером ¹⁾						X		X	X
Топливный бак	Почистить							X		X
Карбюратор	Проверка режима холостого хода, режущий инструмент не должен вращаться	X		X						
	Регулировка режима холостого хода									X
Свеча зажигания	Регулировка зазора между электродами							X		
	Замена каждые 100 моточасов									
Всасывающее отверстие для охлаждающего воздуха	Визуальный контроль		X							
	Почистить									X
Защита от искры ²⁾ в глушителе	Проверка специализированным дилером ¹⁾		X					X		
	Чистку либо замену поручить специализированному дилеру ¹⁾								X	X
Доступные болты и гайки (кроме регулировочных болтов)	Затянуть									X

Данные относятся к нормальным условиям эксплуатации. В сложных условиях (сильное скопление пыли и т.д.) и более длительной ежедневной работе указанные интервалы следует соответственно сократить.		перед началом работы	по окончании работы или ежедневно	после каждой заправки бака	еженедельно	ежемесячно	раз в год	при неполадке	при повреждении	при необходимости
Режущий инструмент	Визуальный контроль	X		X						
	Заменить							X		
	Контроль тугй посадки	X		X						
Металлический режущий инструмент	Заточка	X								X
Наклейка с предупреждением по технике безопасности	Заменить							X		

1) Компания STIHL рекомендует специализированного дилера STIHL

2) В наличии только в зависимости от страны эксплуатации

Минимизация износа, а также избежание повреждений

Соблюдение заданных величин, указанных в данной инструкции по эксплуатации, поможет избежать преждевременный износ и повреждение устройства.

Эксплуатация, техническое обслуживание и хранение устройства должны осуществляться так тщательно, как это описано в данной инструкции по эксплуатации.

За все повреждения, которые были вызваны несоблюдением указаний относительно техники безопасности, работы и технического обслуживания, ответственность несёт сам пользователь. Это особенно актуально для таких случаев:

- Внесение изменений в продукте, которые не разрешены фирмой STIHL,
- Применение инструментов либо принадлежностей, которые не допускаются к использованию с данным устройством, не подходят либо имеют низкое качество,
- Пользование устройством не по назначению,
- Устройство было использовано для спортивных мероприятий и соревнований,
- Повреждение вследствие эксплуатации устройства с дефектными комплектующими.

Работы по техническому обслуживанию

Все работы, перечисленные в разделе "Указания по техническому обслуживанию и уходу" должны проводиться регулярно. В случае если данные работы по техническому обслуживанию не могут быть выполнены самим пользователем, необходимо обратиться к специализированному дилеру.

Фирма STIHL рекомендует поручить проведение работ по техобслуживанию и ремонту только специализированному дилеру фирмы STIHL. Специализированные дилеры фирмы STIHL посещают регулярно курсы по повышению квалификации и в их распоряжении предоставляется техническая информация.

Если данные работы не проводятся либо выполняются не надлежащим образом, то могут возникнуть повреждения, за которые отвечает сам пользователь. К ним относятся, среди прочего:

- Повреждение приводного механизма вследствие несвоевременного или недостаточного обслуживания (например, воздушный и топливный фильтры),

неправильная настройка карбюратора или недостаточная очистка системы охлаждающего воздуха (всасывающие шлицы, ребра цилиндра),

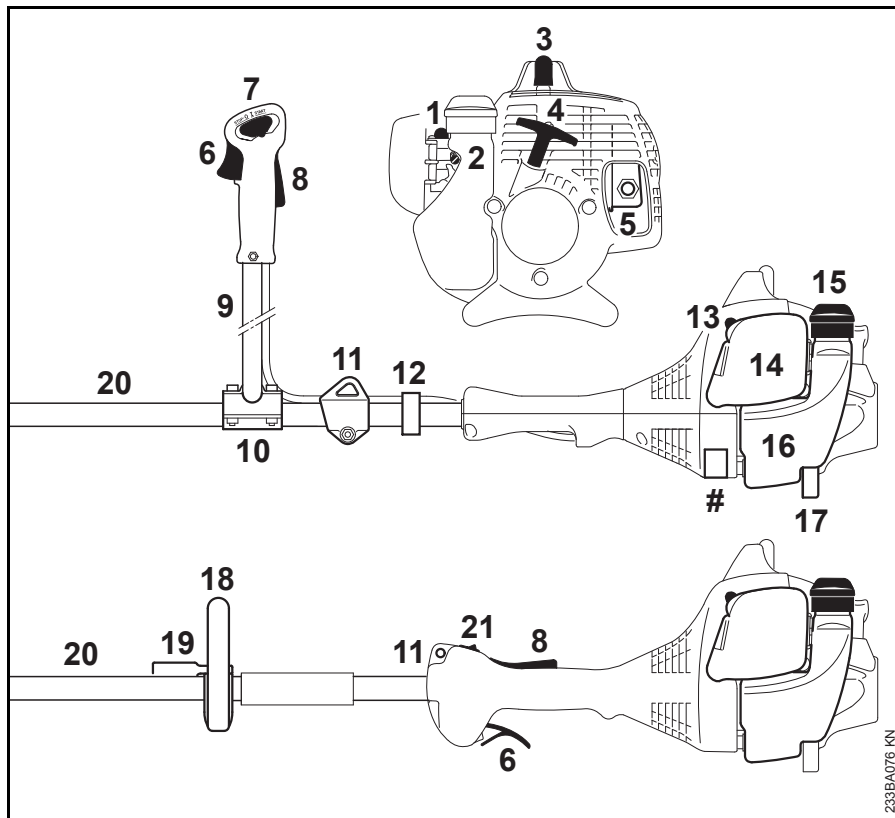
- Коррозия и другие повреждения как следствие неправильного хранения
- Повреждения устройства вследствие применения запасных частей низкого качества

Быстроизнашивающиеся детали

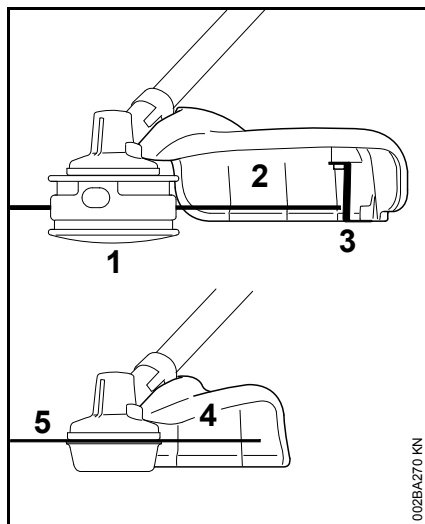
Некоторые детали мотоустройства, даже при применении их по назначению, подвержены нормальному износу и должны своевременно заменяться, в зависимости от вида и продолжительности их использования. К ним относятся, среди прочего:

- Режущий инструмент (все виды),
- Крепежные детали для режущего инструмента (рабочие диски, гайки и т.д.),
- Защитные приспособления для режущего инструмента,
- Муфта,
- Фильтры (воздушный, топливный),
- Устройство запуска,
- Свеча зажигания,

Важные комплектующие



- 1 Ручной топливный насос
- 2 Регулировочные болты карбюратора
- 3 Контактный наконечник свечи зажигания
- 4 Пусковая рукоятка
- 5 Глушитель (в зависимости от страны с искрозащитной решёткой)
- 6 Рычаг газа
- 7 Комбинированная задвижка
- 8 Стопор рычага газа
- 9 Двуручная рукоятка
- 10 Подпорка ручки
- 11 Несущая петля
- 12 Держатель тросика газа
- 13 Рычаг воздушной заслонки
- 14 Крышка воздушного фильтра
- 15 Крышка бака
- 16 Бак
- 17 Опора агрегата
- 18 Круговая рукоятка
- 19 Хомут (ограничитель шага, в наличии в зависимости от страны)
- 20 Штанга
- 21 Выключатель остановки
- # Номер агрегата



- 1 Косильная головка
- 2 Защита для косильных головок
- 3 Нож
- 4 Защита для режущих полотен для травы
- 5 Режущее полотно для травы

Технические данные

Двигатель

Одноцилиндровый двухтактный двигатель

FS 55

Рабочий объём: 27,2 см³
 Внутренний диаметр цилиндра: 34 мм
 Ход поршня: 30 мм
 Мощность согласно ISO 8893: 0,75 кВт (1 л.с.) при 7000 об./мин

Число оборотов двигателя на холостом ходу: 2800 об/мин

Число оборотов двигателя, ограничиваемое регулятором (номинальная величина): 9500 об/мин
 Макс. число оборотов выходного вала (крепление режущего инструмента): 7700 об./мин

FS 55 2-MIX

Рабочий объём: 27,2 см³
 Внутренний диаметр цилиндра: 34 мм
 Ход поршня: 30 мм
 Мощность согласно ISO 8893: 0,75 кВт (1,0 л.с.) при 8500 об./мин

Число оборотов двигателя на холостом ходу: 2800 об/мин

Число оборотов двигателя, ограничиваемое регулятором (номинальная величина): 10 000 об./мин
 Макс. число оборотов выходного вала (крепление режущего инструмента): 8100 об./мин

Система зажигания

Магнето с электронным управлением

Свеча зажигания (с защитой от помех): Bosch WSR 6 F, NGK BPMR 7 A

Зазор между электродами: 0,5 мм

Топливная система

Работающий независимо от положения мембранный карбюратор со встроенным топливным насосом

Объём топливного бака: 330 см³ (0,33 л)

Вес

Незаправленный топливом, без режущего инструмента и защиты
 FS 55: 5,0 кг
 FS 55 2-MIX: 5,1 кг
 FS 55 C: с ErgoStart: 5,2 кг

Незаправленный топливом, без режущего инструмента и защиты
 FS 55 R: 4,8 кг
 FS 55 R 2-MIX: 4,9 кг
 FS 55 RC: с ErgoStart: 5,0 кг

Величина звука и вибрации

При определении величины звука и вибраций данные режимов работы холостой ход и номинальная максимальная частота оборотов учитываются в одинаковой степени.

Дальнейшие данные, необходимые для соблюдения требований директивы для работодателей относительно уровня вибраций 2002/44EG, см. www.stihl.com/vib

Уровень звукового давления L_{req} согласно ISO 22868

С косильной головкой
 FS 55 с двуручной рукояткой 95 дБ (A)
 FS 55 R: 95 дБ (A)
 С металлическим косильным инструментом
 FS 55 с двуручной рукояткой 94 дБ (A)
 FS 55 R с хомутиком: 94 дБ (A)

Уровень звукового давления L_w согласно ISO 22868

С косильной головкой
 FS 55 с двуручной рукояткой 108 дБ (A)
 FS 55 R: 108 дБ (A)

С металлическим косильным инструментом
 FS 55 с двуручной рукояткой 107 дБ (A)
 FS 55 R с хомутиком: 107 дБ (A)

Величина вибрации $a_{hv,eq}$ согласно ISO 22867

С косильной головкой	Рукоятка слева	Рукоятка справа
FS 55 с двуручной рукояткой	5,5 м/с ²	5,5 м/с ²
FS 55 R:	8,5 м/с ²	8,5 м/с ²

С металлическим косильным инструментом	Рукоятка слева	Рукоятка справа
FS 55 с двуручной рукояткой	6,8 м/с ²	5,6 м/с ²
FS 55 R с хомутиком:	8,0 м/с ²	9,0 м/с ²

Для уровня звукового давления и уровня звуковой мощности величина K- составляет согласно RL 2006/42/EG = 2,5 дБ(A); для уровня вибраций величина K- составляет согласно RL 2006/42/EG = 2,0 м/с².

REACH

REACH обозначает постановление ЕС для регистрации, оценки и допуска химикатов.

Информация для выполнения постановления REACH (EC) № 1907/2006 см. www.stihl.com/reach

Установленный срок службы

Полный установленный срок службы составляет до 30 лет.

Установленный срок службы предполагает соответствующие и своевременные обслуживание и уход согласно руководству по эксплуатации.


Указания по ремонту

Пользователи данного устройства могут осуществлять только те работы по техническому обслуживанию и уходу, которые описаны в данной инструкции по эксплуатации. Остальные виды ремонтных работ могут осуществлять только специализированные дилеры.

Фирма STIHL рекомендует поручить проведение работ по техобслуживанию и ремонту только специализированному дилеру фирмы STIHL. Специализированные дилеры фирмы STIHL посещают регулярно курсы по повышению квалификации и в их распоряжении предоставляется техническая информация.

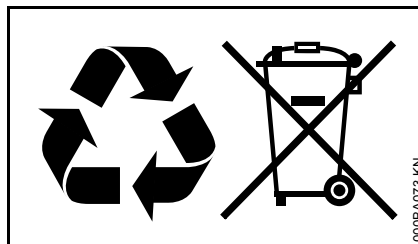
При ремонте монтировать только те комплектующие, которые допущены компанией STIHL для данного моторизированного устройства либо технически равноценные комплектующие. Применяйте только высококачественные запасные части. Иначе существует опасность возникновения несчастных случаев или повреждения устройства.

Фирма STIHL рекомендует использовать оригинальные запасные части фирмы STIHL.

Оригинальные запасные части фирмы STIHL можно узнать по номеру комплектующей STIHL, по надписи **STIHL** и при необходимости по обозначению комплектующей STIHL  (на маленьких комплектующих может быть только одно обозначение).

Устранение отходов

При утилизации следует соблюдать специфические для страны нормы по утилизации отходов.



Продукты компании STIHL не являются бытовыми отходами. Продукт STIHL, аккумулятор, принадлежность и упаковка подлежат не загрязняющей окружающую среду повторной переработке.

Актуальную информацию относительно утилизации можно получить у специализированного дилера STIHL.

Сертификат соответствия ЕС

ANDREAS STIHL AG & Co. KG
Badstr. 115
D-71336 Waiblingen

Deutschland

заявляет под собственную ответственность, что

Конструкция:	Мотокоса
Заводская марка:	STIHL
Серия:	FS 55
	FS 55 C
	FS 55 C-E
	FS 55 R
	FS 55 RC
	FS 55 RC-E

Серийный идентификационный номер:	4140
Рабочий объем:	27,2 см ³

соответствует положениям директив 2006/42/EG, 2014/30/EU и 2000/14/EG, а также была разработана и изготовлена в соответствии со следующими нормами, действующими на момент изготовления:

EN ISO 11806-1, EN 55012,
EN 61000-6-1

Измеренный и гарантированный уровень звуковой мощности установлен в соответствии с директивой 2000/14/EG, приложение V, с использованием стандарта ISO 10884.

русский

Измеренный уровень звуковой мощности

108 дБ(A)

Гарантированный уровень звуковой мощности

110 дБ(A)

Хранение технической документации:

ANDREAS STIHL AG & Co. KG
Produktzulassung

Год выпуска и серийный номер
указаны на изделии.

Waiblingen, 28.10.2016

ANDREAS STIHL AG & Co. KG

Ваш



Thomas Elsner

Руководитель отдела управления
производством и услугами



Информация о сертификатах соответствия техническим регламентам Таможенного Союза и иных документах, подтверждающих соответствие продукции требованиям Таможенного Союза, доступна в интернете на сайте производителя www.stihl.ru/eac, а также может быть

запрошена по номерам телефонов бесплатной горячей линии в вашей стране, смотрите в разделе "Адреса".

Адреса

В Российской Федерации:

ООО «Андреас Штиль Маркетинг»
ул. Тамбовская 12/В, оф. 52
БЦ «Информ Футуре»
192007 Санкт-Петербург, Россия
Горячая линия: +7 800 4444 180

В Белоруссии:

Представительство
ANDREAS STIHL AG & Co. KG
ул. К. Цеткин, 51-11а
220004 Минск, Белоруссия
Горячая линия: +375 17 200 23 76

В Казахстане:

Представительство
ANDREAS STIHL AG & Co. KG
ул. Шагабутдинова, 125А, оф. 2
050026 Алматы, Казахстан
Горячая линия: +7 727 225 55 17

0458-233-1821-F

russisch



www.stihl.com



0458-233-1821-F