

СОЮЗ

ИННОВАЦИИ РОССИИ



RU Инструкция по эксплуатации и
техническому обслуживанию

Краскораспылитель

Модели: КПС-96450



2014-01-24

Содержание

Описание оборудования.....	3
Технические характеристики.....	4
Комплектность поставки.....	4
Правила по технике безопасности.....	4
Работа с электроинструментом.....	6
Правила по уходу и хранению оборудования.....	9
Техническое обслуживание оборудования.....	9
Гарантийное обязательство.....	9

Уважаемый покупатель!

Краскораспылитель электрический представляет собой аппарат, предназначенный для покрытия различных поверхностей лакокрасочными материалами.

Внимание! Бытовая серия электроинструмента: После непрерывной работы в течение 15-20 минут необходимо выключить электроинструмент, возобновить работу можно через 5 минут! Не перегружайте мотор электроинструмента. Время работы не более 20 часов в неделю

Данный электроинструмент фирмы **СОЮЗ** относится к бытовому классу электроинструмента.

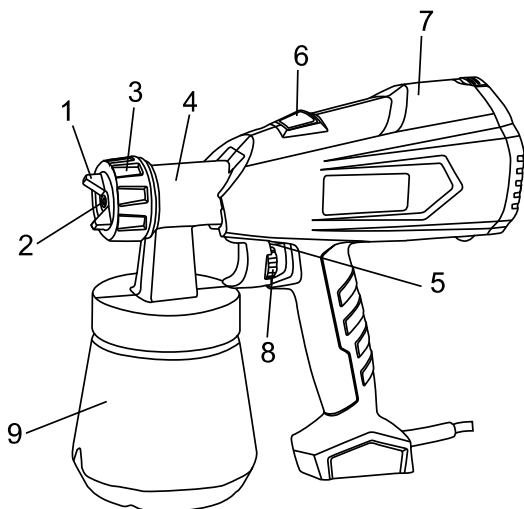


Внимательно изучите данную инструкцию по эксплуатации и техническому обслуживанию. Храните её в защищенном месте.

Изделия под торговой маркой **СОЮЗ** постоянно совершенствуются и улучшаются.

Поэтому технические характеристики и дизайн могут меняться без предварительного уведомления. Приносим Вам наши глубочайшие извинения за возможные причиненные этим неудобства.

Описание оборудования



- 1.распылительные отверстия
- 2.плоский клапан
- 3.накидная гайка
- 4.передняя часть распылителя
- 5.выключатель
- 6.кнопка разблокировки
- 7.задняя часть распылителя
- 8.регулятор скорости
- 9.крышка воздушного фильтра
10. емкость для распыляемого материала

Технические характеристики

Модель	КПС-96450
Мощность	450Вт
Максимальная производительность	700 мл/мин.
Максимальная вязкость используемой краски	60 DIN-s
Объем бачка для краски	800мл
Вес.	1,25кг

Комплектность поставки

- | | |
|------------------------|-----|
| 1. Сопло | 1шт |
| 2. Измеритель вязкости | 1шт |



Правила по технике безопасности

Общие Правила Безопасности при Работе с Электроинструментом
Внимание! Электроинструменты являются оборудованием повышенной опасности. Пользуясь электроинструментом, чтобы не подвергаться опасности поражения током, травмы или возникновения пожара, следует СТРОГО соблюдать следующие основные правила техники безопасности. Прочитайте и запомните эти указания до того, как приступите к работе с электроинструментом. Храните указания по технике безопасности в надёжном месте.

1. Рабочее Место

Содержите рабочее место чистым и хорошо освещенным.

Загроможденные плохо освещенные рабочие места являются причиной травматизма.

Не используйте электроинструменты во взрывоопасных помещениях, таких, где присутствуют огнеопасные жидкости, газы, или пыль. Электроинструменты создают искры, которые могут привести к возгоранию пыли или пара.

Держите детей, и посетителей на безопасном расстоянии от работающих электроинструментов.

Не отвлекайтесь – это может вызвать потерю контроля при работе и стать причиной травмы.

2. Электробезопасность

Перед включением проверьте, соответствует ли напряжение питания Вашего электроинструмента сетевому напряжению; проверьте исправность кабеля, штепселя и розетки, в случае неисправности этих частей дальнейшая эксплуатация запрещается.

Электроинструменты с двойной изоляцией не требуют подключения через розетку с третьим заземленным проводом. Для электроинструментов без двойной изоляции подключение через розетку с заземленным проводом обязательно.

Избегайте контакта тела с заземленными поверхностями типа труб, радиаторов, печей и холодильников. Риск удара током резко возрастает, если ваше тело соприкасается с заземленным объектом. Если использование электроинструмента во влажных местах неизбежно, ток к электроинструменту должен подаваться через специальное устройство-прерыватель, отключающее электроинструмент при утечке. Резиновые перчатки электрика и специальная обувь далее увеличат вашу личную безопасность.

Не подвергайте электроинструменты воздействию дождя или влажным условиям. Вода, попавшая в электроинструмент, значительно увеличивает риск удара током.

Аккуратно обращайтесь с электрошнуром. Никогда не используйте шнур, чтобы нести электроинструменты или тянуть штепсель из розетки. Держите шнур вдали от высокой температуры, масляных жидкостей, острых граней или движущихся частей. Замените поврежденные шнуры немедленно. Поврежденные шнуры увеличивают риск удара током.

При действии электроинструмента вне помещений, используйте электроудлинители, специально для этого предназначенные.

3.Личная Безопасность

Будьте внимательны, постоянно следите за тем, что вы делаете, и используйте здравый смысл при работе с электроинструментом. Не используйте электроинструмент в то время как Вы утомлены или находитесь под воздействием лекарств или средств замедляющих реакцию, а также алкоголя или наркотических веществ. Это может привести к серьезной травме.

Носите соответствующую одежду. Слишком свободная одежда, драгоценности или длинные распущенные волосы могут попасть в движущиеся части работающего электроинструмента. Держите ваши волосы, одежду, и перчатки далеко от двигающихся частей. Руки должны быть сухими, чистыми и свободными от следов маслянистых веществ.

Избегайте внезапного включения. Убедитесь, что клавиша включения/выключения находится в положении «выключено» («OFF») до включения электроинструмента в розетку.

Удалите регулировочные и/или установочные ключи перед включением электроинструмента. Оставленный ключ, попав в движущиеся части электроинструмента, может привести к поломке электроинструмента или серьезной травме.

Держите надежно равновесие. Используйте хорошую опору и всегда держите надежно баланс тела. Надлежащая опора и баланс позволяют

обеспечить надежный контроль над электроинструментом в неожиданных ситуациях.

Используйте оборудование, обеспечивающее Вашу безопасность. Всегда носите защитные очки. Респиратор, нескользящие безопасные ботинки, каска, или наушники должны использоваться для соответствующих условий.

Правила Безопасности при работе с пульверизатором

- Работайте в респираторе
- Работайте в хорошо проветриваемом помещении.
- При возможности используйте вытяжное оборудование
- Не направляйте пульверизатор на людей и животных

Данное изделие разрешается эксплуатировать на протяжении 15-20 минут, затем его необходимо выключить на 5 минут.

Еженедельно рекомендуется работать с изделием НЕ БОЛЕЕ 20 часов в неделю.

Важно! Пульверизатор должен быть очищен от краски после каждого использования.

Работа с электроинструментом

Распыляемые вещества выходят из сопла пульверизатора под большим давлением.

Замечание:

Никогда не направляйте пульверизатор на людей или животных.

Высок риск получения травм.

При ожоге кожи краской или растворителем, немедленно обратитесь к врачу, сообщив каким веществом, произошел, ожег.

- Пульверизатор может быть использован с красками и растворителями с температурой воспламенения не ниже 21°C.
- Применение пульверизатора внутри помещений. Эффективная вентиляция помещения должна быть обеспечена.

Запрещается использовать пульверизатор в помещениях, где есть источники с открытым пламенем или есть опасность взрыва (хранятся взрывоопасные вещества, и т.д.)

Не используйте пульверизатор для распыления воспламеняющихся жидкостей

Нижеуказанные вещества не могут быть использованы с пульверизатором:

- Жидкости, содержащие абразивные вещества, как например оксид свинца
 - Глазури.
 - Дисперсионные краски.
 - Щелочные и кислотные вещества.
- Жидкости, которые вызывают ускоренный износ и коррозию насоса пульверизатора.

Подготовка жидкости для распыления

Перед употреблением с пульверизатором, краски должны быть растворены до необходимой вязкости.

Измерение вязкости жидкости

1. Тщательно перемещайте жидкость.
2. Поместите емкость для измерения вязкости, в жидкость полностью наполнив ее.
3. Затем выньте емкость и измерьте время в секундах, которое требуется для того чтобы краска вытекла полностью из емкости. Это время измеряется в Din-s (DIN-ссекунды).

Результаты сверьте с таблицей:

Распыляемая жидкость	Вязкость в DIN-секундах
Пропитки, лаки, грунтовка на основе синтетических смол	Нерастворенные – 30
Краски на основе синтетических смол, прозрачные лаки	15-30
Акриловые краски	20-30
Защитные составы для дерева, масла	Нерастворенные (макс. 30)
Алюминиевые краски	15-30
Дезинфицирующие жидкости, очищающие агенты, полировальные жидкости	Нерастворенные (макс. 30)

Подготовка

Перед подключением, убедитесь, что напряжение в сети соответствует рабочему напряжению пульверизатора.

Замечание: не включайте пульверизатор без жидкости в бачке – это приводит к повышенному износу помпы.

Заполнение бачка

1. Поместите бачок на лист бумаги и наполните жидкостью.
2. Если жидкость слишком вязкая, растворите ее.
Включите пульверизатор и поверните регулятор формы струи по часовой стрелки, до тех пор, пока не будет оптимальной формы пятна распыления. Поворот регулятора по часовой стрелки уменьшает выход краски. Поворот регулятора по часовой стрелки увеличивает выход краски.

Получение наилучшего результата окрашивания

1. Для достижения наилучших результатов, всегда держите пульверизатор бочком вниз, головку пульверизатора параллельно окрашиваемой поверхности .
2. Неравномерные движения приводят к образованию пятен, капель и эффекту апельсиновой корки.
3. Все движения должны производиться всей рукой, а не кистью – это обеспечивает постоянное расстояние между пульверизатором и окрашиваемой поверхностью.

Советы

- Хорошо подготовленная ровная очищенная поверхность залог хороших результатов окрашивания.
- Проведите пробное окрашивание, например на картоне, чтобы убедиться, что краска имеет оптимальную вязкость и правильно настроен объем выхода краски из головки пульверизатора.
- Начните окрашивания с нанесения первого тонкого слоя, дайте слою высохнуть, затем нанесите следующий слой. Этот способ окрашивания особенно рекомендуется для вертикальных поверхностей и поможет Вам избежать образования подтеков и полос.
- Расстояние между красящей головкой и окрашиваемой поверхностью зависит от интенсивности окрашивания (количество краски проходящей через головку).
- Оконное стекло может быть защищено с помощью намоченных газет.
- Для окрашивания потолка должны быть использованы гибкие насадки переходники
- Помните, что во время окрашивания основной поверхности рядом находящиеся предметы могут быть окрашены микрокаплями краски.

Правила по уходу и хранению оборудования

Чистка пульверизатора:

После окрашивания **ОБЯЗАТЕЛЬНО И БЕЗ ЗАДЕРЖЕК ОЧИСТИТЕ** растворителем с температурой возгорания не ниже 21 °С.


Используйте только растворители, не приводящие к повреждению пластика

1. Отключите пульверизатор от сети. Протрите наружную поверхность пульверизатора с помощью ветоши. **Никогда НЕ ПОГРУЖАЙТЕ ПУЛЬВЕЛИЗАТОР В ЖИДКОСТЬ!**
2. Снимите бачок, форсунку, клапан
3. Очистите бачок, форсунку, клапан, всасывающую трубку с помощью щетки.

Защита от коррозии: Смазывайте канал всасывания и выхода потока несколькими каплями масла с низкой вязкостью.

Техническое обслуживание оборудования

Обслуживание

Обслуживание электроинструмента должно быть выполнено только квалифицированным персоналом уполномоченных сервисных центров . Обслуживание, выполненное неквалифицированным персоналом, может стать причиной поломки инструмента и травм. Например: внутренние провода могут быть неправильно уложены и быть зажатыми, или пружины возврата в защитных кожухах неправильно установлены.

При обслуживании электроинструмента используйте только рекомендованные сменные расходные части, насадки, аксессуары. Использование не рекомендованных расходных частей, насадок и аксессуаров может привести к поломке электроинструмента или травмам. Использование некоторых средств для чистки, таких как бензин, аммиак и т.д. приводят к повреждению пластмассовые части.

Гарантийные обязательства

На электрические инструменты  распространяется гарантия согласно сроку указанному в гарантийном талоне.

Вы можете ознакомиться с правилами гарантийного обслуживания в гарантийном талоне.