

sturm!
нас рекомендуют друзьям

Модель: FH2022C, FH3022C

Инструкция по эксплуатации и
техническому обслуживанию.

Тепловентилятор



RU-2017-04-28

Содержание

Описание.....	3
Технические характеристики модели.....	4
Правила по технике безопасности.....	4
Подготовка к работе.....	5
Правила по эксплуатации оборудования.....	5
Техническое обслуживание и чистка.....	6
Гарантийное обязательство.....	6

ВНИМАНИЕ!

Отсутствие гарантийного талона и серийного номера на инструменте исключает возможность его гарантийного ремонта!

Уважаемый покупатель!

Компания ● **Sturm!** выражает Вам свою глубочайшую признательность за приобретение тепловентилятора фирмы ● **Sturm!**

Изделия под торговой маркой ● **Sturm!** постоянно совершенствуются и улучшаются.

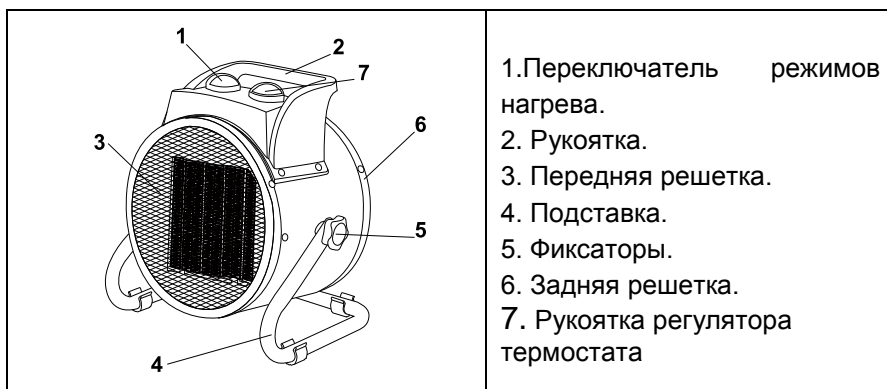
Поэтому технические характеристики и дизайн могут меняться без предварительного уведомления. Приносим Вам наши глубочайшие извинения за возможные причиненные этим неудобства.

Внимание! Тепловентиляторы ● **Sturm!** относятся к бытовому классу электроприборов. Внимательно прочтите данную инструкцию!



ВНИМАНИЕ! ПЕРЕД ИСПОЛЬЗОВАНИЕМ ВНИМАТЕЛЬНО ОЗНАКОМЬТЕСЬ!

Описание.



Тепловентиляторы электрические воздушные предназначены обогрева производственных, общественных, административных и бытовых помещений. Тепловентилятор устанавливается на полу. Подключается к сети переменного тока 220 Вольт 50 Гц.

Тепловентилятор может эксплуатироваться в районах с умеренным и холодным климатом в помещениях с температурой от минус 10⁰ С до плюс

● **Sturm!** Инструкция по эксплуатации и техобслуживанию. Тепловентилятор Стр. 4
40° С в условиях, исключающих попадание на него капель и брызг, а также атмосферных осадков.

Технические характеристики модели

Модель	FH2022C	FH3022C
Напряжение/частота	~220 В / 50 Гц	~220 В / 50 Гц
Номинальная мощность	2000 Вт	3000 Вт
Режимы	1000, 2000 Вт	1500, 3000 Вт
Расход воздуха:	155м ³ /ч	235м ³ /ч
Вес	1,64 кг	2,8 кг

Правила по технике безопасности

Важно!

Перед каждым использованием (!) и периодически во время работы пользователь обязан:

- проводить визуальный осмотр инструмента,
- проверять общее состояние инструмента,
- проверять целостность инструмента, аксессуаров и защитных приспособлений к нему,
- проверить надежность креплений узлов, насадок и т.п., затяжки болтов и т.п.,
- отсутствия иных повреждений (в т.ч. течи) или иных отклонений от нормы.

При обнаружении – устранить недостатки до начала использования.

Использование инструмента, имеющего повреждения или ослабленные крепежные элементы – запрещено и опасно(!), в связи с возможностью получения травмы (!).

Производитель не несет ответственность за последствия и ущерб, причиненный вследствие использования инструмента с указанным выше отклонениями.

1. Перед подключением убедитесь в соответствии напряжения сети питания номинальным характеристикам прибора.
2. Тепловентилятор может сильно нагреваться, поэтому помещайте его на безопасном расстоянии от предметов, таких как мебель, шторы и т.п.
3. Не разрешайте детям управлять тепловентилятором.
4. Не ставьте тепловентилятор прямо под стенной розеткой.
5. Не подключайте тепловентилятор через автоматический таймер или другое устройство, которое может автоматически включить тепловентилятор.

● **Sturm!** Инструкция по эксплуатации и техобслуживанию. Тепловентилятор Стр. 5

6. Не устанавливайте тепловентилятор в помещениях, в которых находятся или хранятся горючие жидкости или газы.
7. При использовании удлинителя обеспечьте, чтобы он был как можно короче и всегда вытянут на всю длину.
8. Тепловентилятор не предназначен для использования вне помещения во влажной среде, в ванных комнатах или в других влажных или сырых условиях.
9. Не допускается присутствие в воздухе веществ, агрессивных по отношению к углеродистым сталям (кислоты, щелочи), липких и горючих веществ, а также волокнистых материалов (смола, технические)

ВНИМАНИЕ! В целях обеспечения пожарной безопасности необходимо соблюдать следующие правила:

- перед включением тепловентилятора в электросеть проверьте отсутствие нарушения изоляции шнура питания;
- следите, чтобы шнур питания не был пережат тяжелыми предметами;
- не накрывайте тепловентилятор;
- не ставьте тепловентилятор на ковровые покрытия полов.

Подготовка к работе

Перед подключением к сети убедитесь, что выключатель питания находится в положении «Выкл.». Розетка для включения тепловентилятора должна быть рассчитана на мощность не менее 16 Ампер, иметь клемму заземления, а толщина провода не должна быть менее 1,5 мм²

Правила по эксплуатации оборудования




Не беспокойтесь, если нагревательный элемент начнет дымить при первом включении; это нормально, так как он сделан из нержавеющей стали и его поверхность покрыта защитным маслом.

ВНИМАНИЕ: В случае перегрева отключить тепловентилятор. ПРИ постоянном использовании в течение 2 часов необходимо выключать и не использовать тепловентилятор в течение 24 часов. Если вы обнаружили, что нагревательные элементы красные от нагрева, необходимо проверить работу вентилятора, если вентилятор не вращается или ход вращения замедлился, необходимо его выключить и произвести ремонт.

Обслуживание оборудования должно быть выполнено только квалифицированным персоналом уполномоченных сервисных

● **Sturm!** Инструкция по эксплуатации и техобслуживанию. Тепловентилятор Стр. 6
центров ● **Sturm!**. Обслуживание, выполненное неквалифицированным
персоналом, может стать причиной поломки инструмента и травм.

Инструкция по использованию тепловентилятора.

1. Выключите все элементы управления тепловентилятором, установите выключатель в положение ВЫКЛ (O), затем подключите вилку к розетке с хорошим заземлением.
2. Обогреватель должен быть подсоединён к полностью исправной, бытовой розетке. Храните одежду, постельное бельё, мебель и другие предметы из горючего материала на расстоянии от розетки в которую включён тепловентилятор.
3. Поверните переключатель режимов включения в положение . Начнет работать вентилятор.
Поверните переключатель в положение  , тепловентилятор начнет работать в режиме половинной мощности;
Поверните переключатель в положение  , тепловентилятор начнет работать в полной мощности.
4. Чтобы полностью отключить тепловентилятор необходимо все органы управления (термостат, переключатель питания) установить в положение ВЫКЛ (O) и выдернуть вилку электрического шнура из розетки.

Техническое обслуживание и чистка

При нормальной эксплуатации тепловентилятор не требует технического обслуживания, а только чистку от пыли и контроль работоспособности. Исправность тепловентилятора определяется внешним осмотром, затем включением и проверкой нагрева потока воздуха.

Гарантийное обязательство.

На газовые тепловые пушки распространяется гарантия, согласно сроку, указанному в гарантийном талоне.
Вы можете ознакомиться с правилами гарантийного обслуживания в гарантийном талоне, прилагаемом к инструкции по эксплуатации.
Срок службы составляет 3 года с даты производства.

Изготовлено в КНР.
Дата изготовления указана на упаковке.