

# Sturm!

POWER • GAS • HAND • TOOLS

**Інструкція по експлуатації та технічному обслуговуванню.**

**Акумуляторний обприскувач 16л  
Sturm**

**Моделі: GS8216B**

**Инструкция по эксплуатации и  
техническому обслуживанию.**

**Опрыскиватель 16л аккумуляторный Sturm**

**Модели: GS8216B**



**ERC CE**

**UK-2018-07-27**

## Содержание

Область применения .....	3
Описание .....	4
Комплектность поставки.....	4
Технические характеристики.....	5
Правила по технике безопасности .....	5
Правила по эксплуатации оборудования.....	7
Техническое обслуживание и хранение оборудования.....	11
Гарантийное обязательство.....	13

### **ВНИМАНИЕ!**

**Отсутствие гарантийного талона и серийного номера на инструменте исключает возможность его гарантийного ремонта!**

Уважаемый покупатель!

Компания **Sturm!** выражает Вам свою глубочайшую признательность за приобретение Опрыскивателя нашей марки. Внимание! Данное оборудование **Sturm!** относится к бытовому классу.

Изделия под торговой маркой **Sturm!** постоянно совершенствуются и улучшаются, поэтому технические характеристики и внешний вид могут меняться без предварительного уведомления. Приносим Вам наши извинения за возможные причиненные этим неудобства.



**Внимание!**



Внимательно изучите данную инструкцию по эксплуатации и техническому обслуживанию. Храните её в защищенном месте.

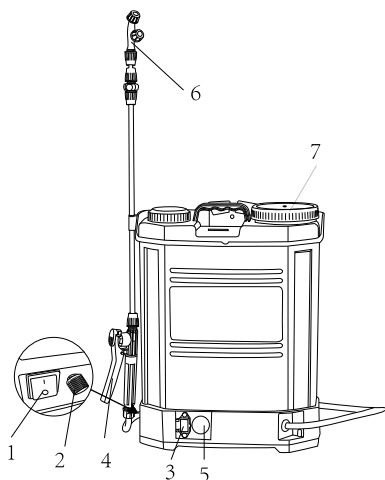
## Область применения

Опрыскиватель садовый аккумуляторный (далее по тексту «опрыскиватель», «оборудование», «инструмент») предназначен для нанесения жидких удобрений, средств защиты растений с целью борьбы с вредителями сельскохозяйственных культур, цветов, садов и иных объектов растениеводства, нанесения жидких средств защиты окружающей среды, уборки общественных мест, дезинфекции, дезинсекции, мытья или иной санитарной обработки помещений, борьбы с эпидемиями домашнего скота и птицы.

Распыление кислот, едких, взрывоопасных и пожароопасных жидкостей не допускается.

Аккумуляторный опрыскиватель сконструирован и изготовлен с использованием современных технологий. Работа аккумуляторным опрыскивателем в 3-4 раза эффективней по сравнению с ручными, механическими опрыскивателями, что существенно экономит Ваше время и силы!

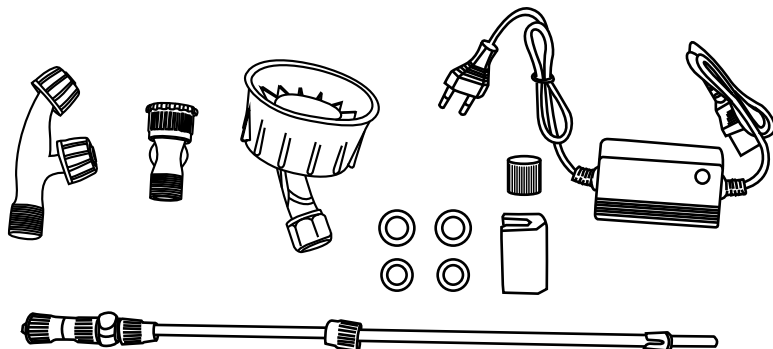
## Описание



1. Выключатель
2. Регулятор расхода рабочей жидкости
3. Разъём для подключения зарядного устройства
4. Рукоятка распылительной трубки с пусковым рычагом
5. Индикатор заряда батареи
6. Распыляющая насадка
7. Крышка горловины бака с рабочей жидкостью

## Комплектность поставки

Позиция	Кол-во, шт.
Опрыскиватель садовый аккумуляторный	1
Зарядное устройство	1
«Двухголовая» насадка-распылитель	1
Насадка-распылитель с 4 отверстиями	1
Насадка-распылитель с 8 отверстиями	1
Кольцо-уплотнитель	4
Регулятор расхода рабочей жидкости	1
Распылительная трубка	1
Держатель распылительной трубки	1
Инструкция по эксплуатации и техническому обслуживанию.	1



## Технические характеристики

Параметры / Модели	GS8216B
Тип аккумуляторной батареи	Свинцово-кислотный
Тип насоса	Мембранный
Параметры электросети для зарядания	220В/50Гц
Объём бака с рабочей жидкостью, Л	16
Рабочее давление, мПа	0.15-0.4
Максимальная производительность, л/мин	3,1
Напряжение, В	12
Емкость аккумуляторной батареи, Ач	8,0
Время зарядки аккумулятора, ч	8-10
Длина распылительной трубки, м	0,55-0,95
Масса, кг	4,9

## Правила по технике безопасности

### Важно!

Перед каждым использованием (!) и периодически во время работы пользователь обязан:

- проводить визуальный осмотр инструмента,
- проверять общее состояние инструмента,
- проверять целостность инструмента, аксессуаров и защитных приспособлений к нему,
- проверить надежность креплений узлов, насадок и т.п., затяжки болтов и т.п.,
- отсутствия иных повреждений (в т.ч. течи) или иных отклонений от нормы.

При обнаружении – устранить недостатки до начала использования. Использование инструмента, имеющего повреждения или ослабленные крепежные элементы – запрещено и опасно(!), в связи с возможностью получения травмы (!).

Производитель не несет ответственность за последствия и ущерб, причиненный вследствие использования инструмента с указанным выше отклонениями.

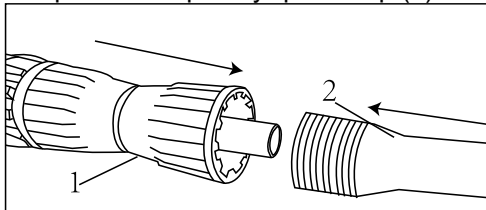
### **Специальные правила техники безопасности при работе с опрыскивателями**

- Неправильное использование опрыскивателя может стать причиной серьезных травм.
- Не допускайте присутствия людей или животных в зоне действия опрыскивателя.
- Запрещается использование опрыскивателя детьми и людьми с ограниченными возможностями. А также лицами в состоянии алкогольного и наркотического воздействия.
- Запрещается включать опрыскиватель без жидкости, это может привести к его поломке.
- Запрещается переворачивать опрыскиватель вверх дном, это может повредить аккумулятор.
- Запрещается эксплуатация опрыскивателя при температуре выше +45С и ниже -10С. 7.
- Не используйте опрыскиватель непрерывно в течение длительного промежутка времени при высокой температуре.
- Перед каждым использованием опрыскивателя необходимо убедиться в его исправности, целостности и надежности закрепления трубки и шланга.
- Во время работы с применением химических средств всегда используйте средства индивидуальной защиты (перчатки, респиратор, специальную одежду, обувь).
- Не допускайте контакта пестицидов с кожей.
- Запрещается заливать в опрыскиватель воспламеняющиеся жидкости, кислоты и другие едкие вещества.
- Запрещается работать с опрыскивателем при сильном ветре, а также распылять жидкость против ветра.
- Не рекомендуется смешивать предыдущую жидкость с жидкостью, предназначенной для следующего применения, если они разные.
- Запрещается помещать опрыскиватель на острые предметы.
- Запрещается оставлять опрыскиватель под прямыми лучами солнца, около огня, горячих предметов и на морозе.
- Запрещается самостоятельно изменять конструкцию опрыскивателя, а также использовать его не по назначению.
- Запрещается погружать в воду электрическую базу опрыскивателя.

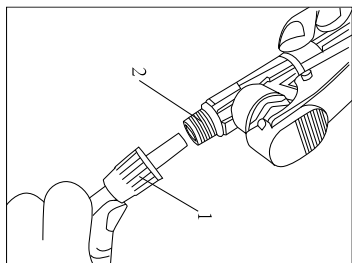
- Запрещается разбрызгивание веществ, содержащих твердые частицы.
- После окончания работ с ядохимикатами необходимо: сменить одежду, вымыть с мылом руки и лицо, прополоскать рот.
- Оберегайте опрыскиватель от ударов и падений.
- Не распыляйте жидкость на одном месте в течение длительного времени, чтобы предотвратить попадание слишком большого количества химического вещества на обрабатываемую поверхность.
- Не распыляйте пестициды и иные наносящие вред здоровью вещества на людей, домашних животных и продукты питания.
- При обращении с пестицидами и иными веществами, способными нанести вред здоровью человека и животных требуется строгое соблюдение инструкций по технике безопасности производителя вещества.
- Запрещается распыление едких и активных жидкостей, кислот, взрыво- и пожароопасных жидкостей.
- Не используйте опрыскиватель, если он собран не полностью или имеет повреждения. Осмотрите опрыскиватель, чтобы убедиться в его герметичности.

## Правила по эксплуатации оборудования

1. Соедините распылительную насадку с распылительной трубкой (2), поверните контргайку-фиксатор (1) чтобы зафиксировать насадку.

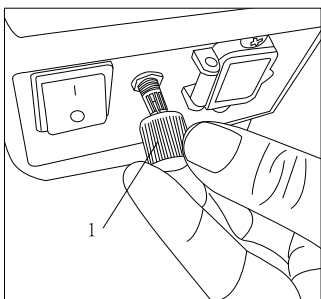


2. Соедините распылительную трубку с рукояткой (2), поверните контргайку-фиксатор (1) чтобы зафиксировать трубку.

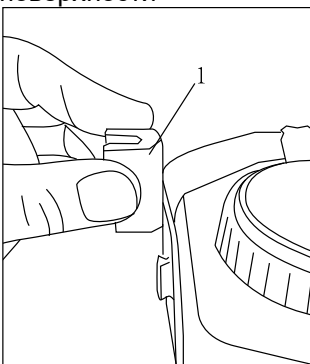


Обратите внимание: распылительная трубка имеет разный диаметр на концах: оконечность большего диаметра предназначена для соединения с рукояткой, меньшего – с распылительной насадкой.

3. Установите регулировочную ручку (1) на шпindel регулятора расхода жидкости и нажмите на неё.



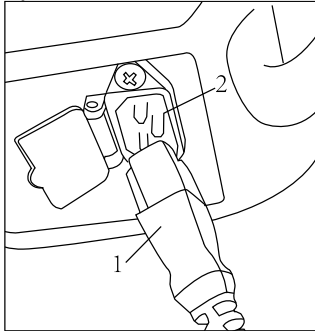
4. Установите держатель распылительной трубки (1) на боковой поверхности бака.



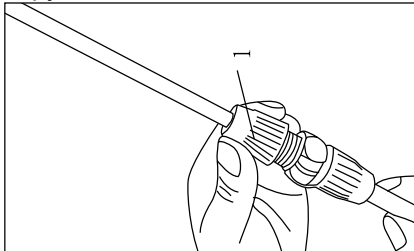
5. Каждый раз перед началом эксплуатации опрыскивателя аккумулятор должен быть полностью заряжен. Откройте крышку разъёма для подключения зарядного устройства, подключите зарядное устройство к опрыскивателю, затем вставьте



штупсель зарядного устройства в розетку. Лампочка индикатора заряда загорится красным, что означает, что аккумулятор заряжается. Зеленый свет лампочки индикатора означает, что батарея заряжена. В зависимости от параметров тока в сети зарядка может продолжаться до 8-10 часов.

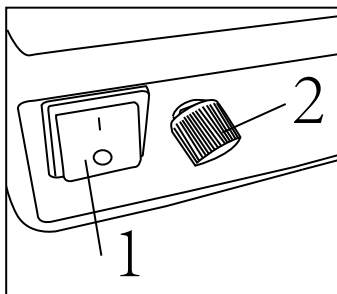


6. Распылительная трубка данного опрыскивателя является телескопической. Для изменения длины трубки открутите контргайку (1) и подберите требуемую длину трубки, затем закрутите контргайку (1).

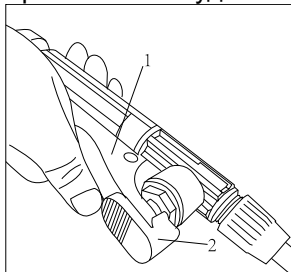


- 7.
8. Не используйте опрыскиватель, если он собран не полностью или имеет повреждения. Осмотрите опрыскиватель, чтобы убедиться в его герметичности.
9. Не используйте вещества, которые не растворяются в воде, т. к. они могут забить фильтр.
10. Максимальная температура жидкости для опрыскивания - 43°C. Не используйте опрыскиватель, если температура окружающей среды выше +45°C или ниже -10°C.
11. Жидкость в опрыскиватель необходимо заливать через верхний заливной фильтр, чтобы защитить насос опрыскивателя от нерастворимых инородных предметов.
12. Если во время заполнения на опрыскиватель попала жидкость, протрите его. Если жидкость попала на аккумулятор, выключите

13. опрыскиватель, достаньте аккумулятор, протрите аккумулятор, контакты и суппорт насухо.
14. Используйте средства индивидуальной защиты при работе с опрыскивателем.
15. Проденьте руку под ремень и повесьте опрыскиватель на одно плечо, затем проденьте вторую руку под второй ремень и зацепите соединительную петлю на основании.
16. Установите переключатель электропитания «Вкл./Выкл.» (1) в положение «Вкл.», затем поверните регулятор расхода рабочей жидкости (2) по часовой стрелке.
17. Для завершения работы опрыскивателя поверните регулятор расхода рабочей жидкости (2) против часовой стрелки до упора. Затем переведите переключатель в положение «Выкл.»



18. Поворачивайте регулятор расхода рабочей жидкости (2) по/против часовой стрелке/-и чтобы увеличить/уменьшить силу распыляемого потока.
19. При включенном электропитании, чтобы начать распыление – надавите на ручку переключения, а чтобы остановить – отпустите её.
20. В случае, если Вам требуется распылять жидкость непрерывно, нажмите на ручку (1), затем задвиньте фиксатор (2) назад – ручка переключения будет зафиксирована.



21. Не используйте опрыскиватель, если в баке нет жидкости.

## Техническое обслуживание и хранение оборудования

- После каждого использования опрыскивателя полностью удалите рабочий раствор из бака и промойте чистой водой бак, шланг, насос и распылительную трубку. Это исключает возможность возникновения химической реакции при применении других химикатов в следующем опрыскивании. Не удалённые остатки химикатов могут привести к коррозии и другим повреждениям частей опрыскивателя. Особенно это касается форсунок, фильтров и уплотнений. С целью промывания опрыскивателя изнутри, а также очистки насосной и распылительной части залейте небольшое количество чистой воды в бак, ополосните его с помощью встряхивания, затем распылите воду с остатками химикатов.
- В случае если Вам предстоят краткосрочные работы с опрыскивателем, полная зарядка и последующая разрядка батареи не требуются. Однако, перед периодом хранения батарея должна быть полностью заряжена, так же при длительном хранении настоятельно рекомендуется регулярно, с периодичностью 2 недели, 1 месяц или 2 месяца полностью заряжать и разряжать опрыскиватель с целью сохранения ёмкости батареи.
- Через 6 месяцев после начала использования рекомендуется снять электрическую основу оборудования, проверить сохранность и степень фиксации всех креплений, при необходимости – подтянуть.
- Храните опрыскиватель и зарядное устройство в сухом, прохладном, недоступном для детей месте.
- Запрещается хранить опрыскиватель вблизи открытого огня.
- Для предотвращения повреждений насоса и других деталей, прежде чем поместить опрыскиватель на хранение в холодное время года, его необходимо промыть и высушить.

Неисправности	Возможные причины	Методы устранения
1. Насос не работает после включения, часто отключается во время работы.	1. Плохое соединение с аккумулятором.	1. Проверьте соединение проводов.
	2. Аккумулятор разряжен.	2. Зарядите аккумулятор.
	3. Насос перегрелся.	3. Дайте насосу остыть,

Неисправности	Возможные причины	Методы устранения
		затем начинайте работу
	4. Не работает выключатель электропитания.	4. Замените выключатель.
2. Распыляющая насадка не пропускает жидкость.	1. Засорилась распыляющая насадка.	1. Очистите распыляющую насадку.
	2. В шланг попал воздух.	2. Проверьте герметичность шланга.
	3. Засорился насос.	3. Разберите насос и устраните засор.
	4. В шланге течь.	4. Замените шланг.
3. Низкая производительность и давление.	1. Засорился всасывающий фильтр.	1. Очистите фильтр.
	2. Не хватает мощности.	2. Зарядите аккумулятор.
4. Течь	1. Одно из соединений негерметично.	1. Герметизируйте соединение.
	2. Повреждено уплотнительное кольцо	2. Замените уплотнительное кольцо.
	3. Поврежден шланг.	3. Замените шланг.
5. Некачественное распыление.	1. Засорилась распыляющая насадка.	1. Очистите распыляющую насадку.
	2. Повреждена резьба распыляющей насадки.	2. Замените распыляющую насадку.
	3. Неправильно установлена распыляющая насадка.	3. Установите распыляющую насадку правильно.
	4. Засорился внутренний нижний фильтр.	4. Очистите внутренний нижний фильтр.
	5. Разгерметизация соединений.	5. Произведите герметизацию соединений.
	6. Не хватает	6. Зарядите

Неисправности	Возможные причины	Методы устранения
	мощности.	аккумулятор.
6. Не работает насос.	1. Неправильно расположен сальник.	1. Измените расположение сальника.
	2. В корпусе насоса течь.	2. Замените насос.
7. Не заряжается аккумулятор.	1. В разъем для подключения зарядного устройства попала вода.	1. Просушите разъем для подключения зарядного устройства.
	2. Зарядное устройство не подключено к сети питания.	2. Подключите зарядное устройство к сети питания.
	3. Зарядное устройство неисправно	3. Замените зарядное устройство.
	4. Аккумулятор неисправен.	4. Замените аккумулятор.

## Гарантийное обязательство

На электроинструмент распространяется гарантия, согласно срока, указанного в гарантийном талоне.

Вы можете ознакомиться с правилами гарантийного обслуживания в гарантийном талоне, прилагаемом к инструкции по эксплуатации.

Изготовлено в КНР.

Дата изготовления указана на упаковке.