

Robert Bosch Power Tools GmbH
70538 Stuttgart
GERMANY

www.bosch-pt.com

1 609 92A 434 (2019.03) 0 / 108



1 609 92A 434

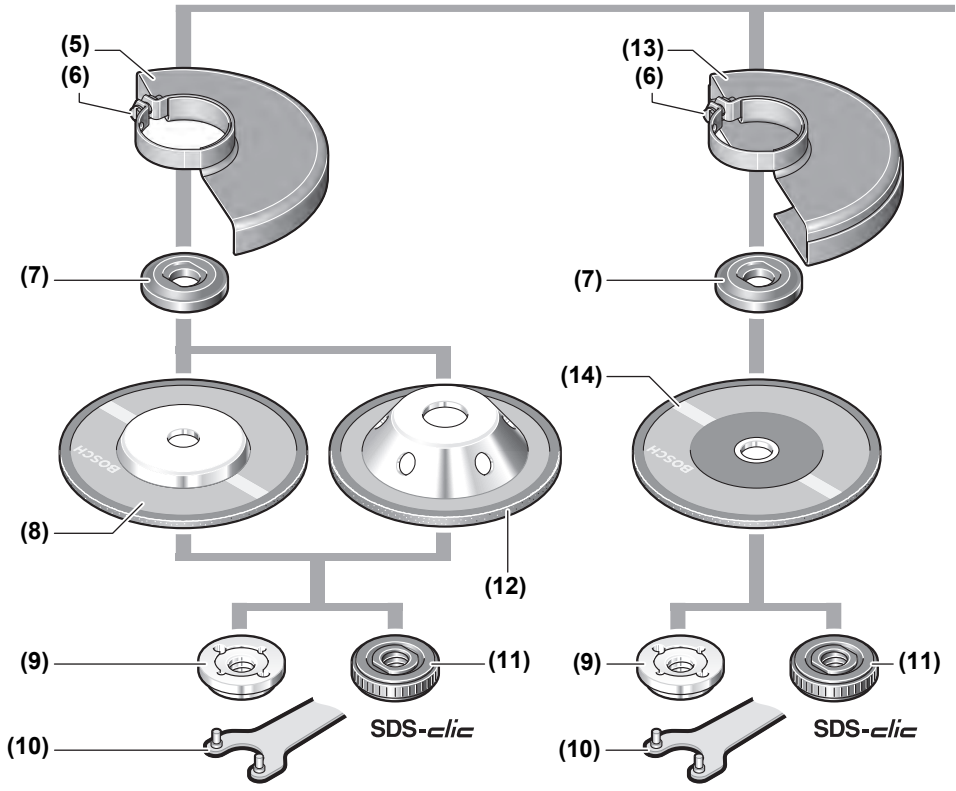
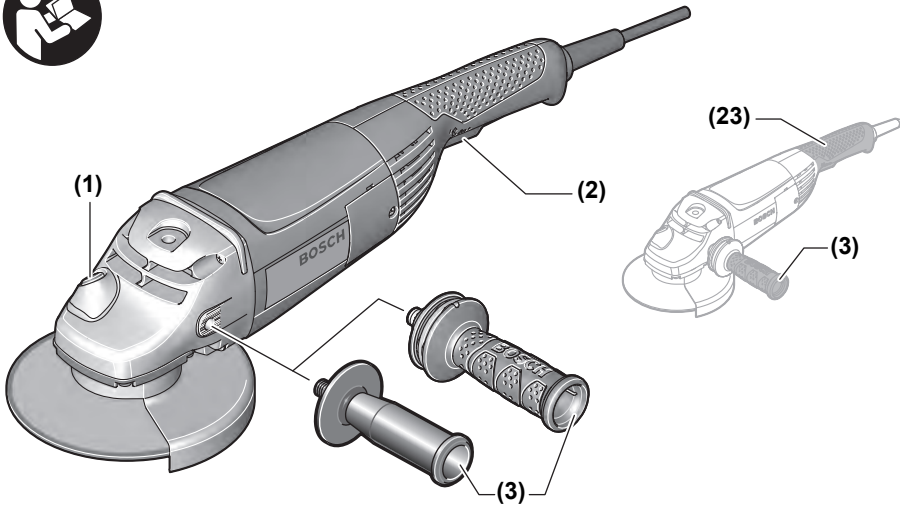
GWS Professional

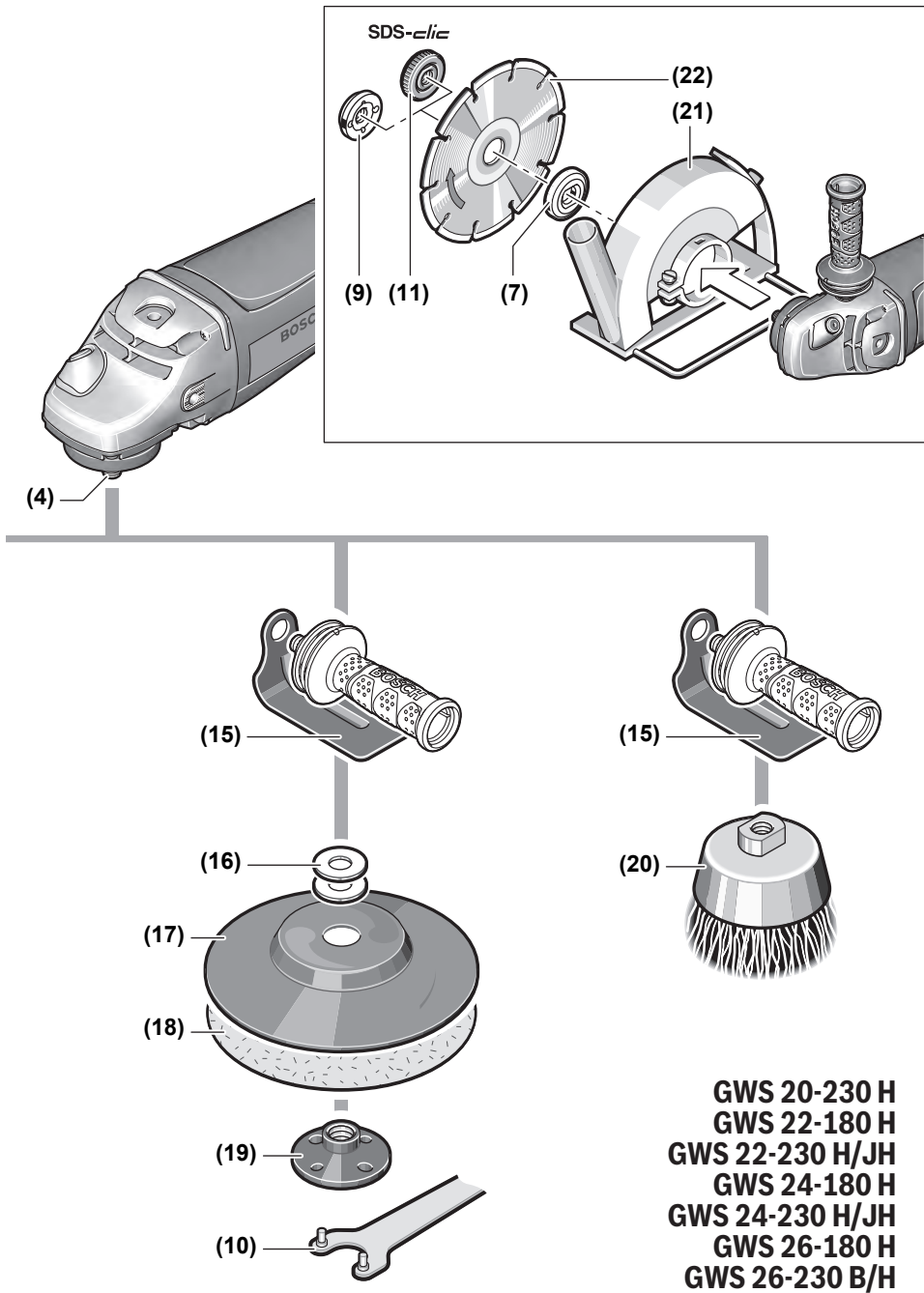
20-230 H | 22-180 H | 22-230 H | 22-230 JH | 24-180 H | 24-230 H |
24-230 JH | 24-230 JVX | 26-180 H | 26-230 B | 26-230 H

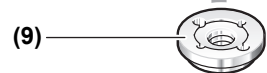
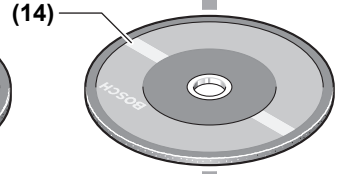
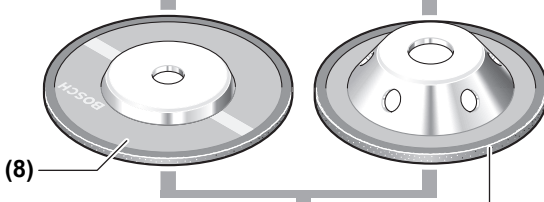
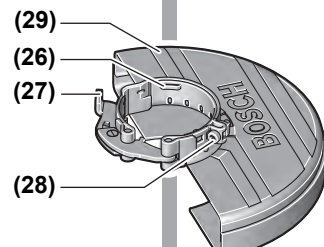
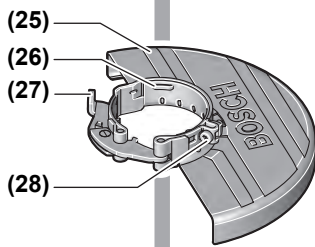
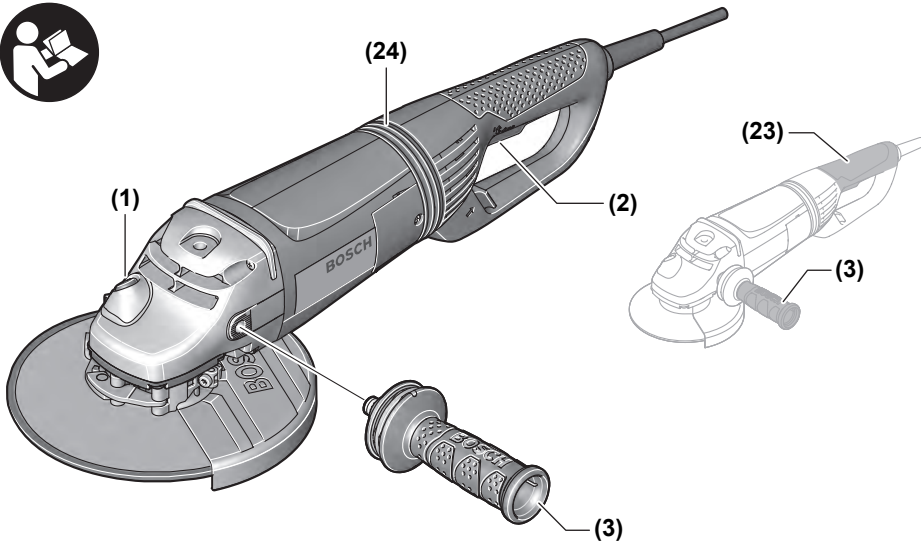


BOSCH

- en** Original instructions
- fr** Notice originale
- tr** Orijinal işletme talimatı
- ru** Оригинальное руководство по эксплуатации
- uk** Оригінальна інструкція з експлуатації
- kk** Пайдалану нұсқаулығының түпнұсқасы
- ar** دليل التشغيل الأصلي
- fa** دفترچه راهنمای اصلی



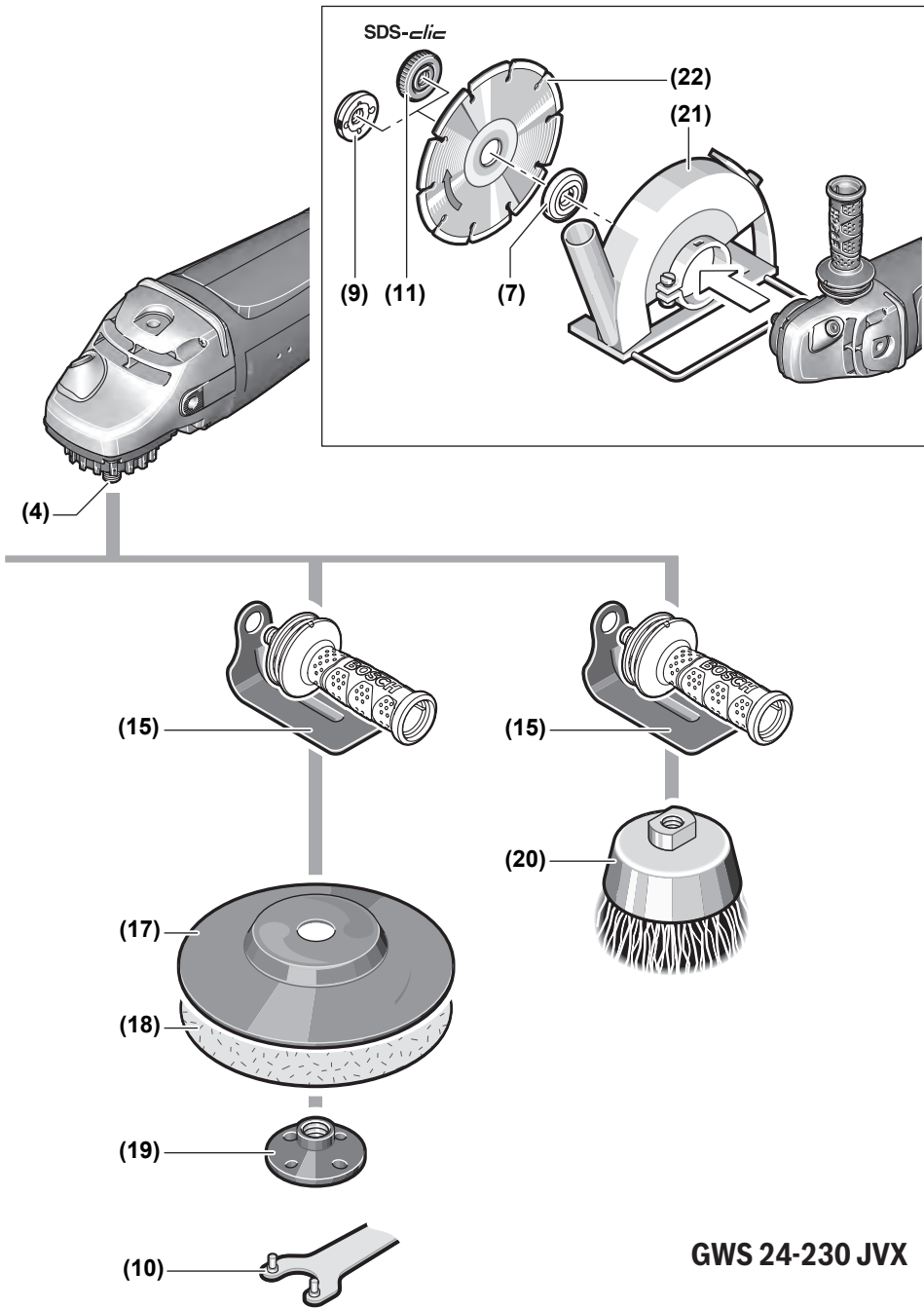




SDS-*cl*ic



SDS-*cl*ic



Указания по технике безопасности

Общие указания по технике безопасности для электроинструментов

⚠ ПРЕДУПРЕЖДЕНИЕ Прочтите все указания и инструкции по технике безопасности. Несоблюдение указаний и инструкций по технике безопасности может стать причиной поражения электрическим током, пожара и тяжелых травм.

Сохраняйте эти инструкции и указания для будущего использования.

Использованное в настоящих инструкциях и указаниях понятие «электроинструмент» распространяется на электроинструмент с питанием от сети (с сетевым шнуром) и на аккумуляторный электроинструмент (без сетевого шнура).

Безопасность рабочего места

- ▶ **Содержите рабочее место в чистоте и хорошо освещенным.** Беспорядок или неосвещенные участки рабочего места могут привести к несчастным случаям.
- ▶ **Не работайте с электроинструментами во взрывоопасной атмосфере, напр., содержащей горючие жидкости, воспламеняющиеся газы или пыль.** Электроинструменты искрят, что может привести к воспламенению пыли или паров.
- ▶ **Во время работы с электроинструментом не допускайте близко к Вашему рабочему месту детей и посторонних лиц.** Отвлечшись, Вы можете потерять контроль над электроинструментом.

Электробезопасность

- ▶ **Штепсельная вилка электроинструмента должна подходить к штепсельной розетке. Ни в коем случае не вносите изменения в штепсельную вилку. Не применяйте переходные штекеры для электроинструментов с защитным заземлением.** Измененные штепсельные вилки и подходящие штепсельные розетки снижают риск поражения электротоком.
- ▶ **Предотвращайте телесный контакт с заземленными поверхностями, как то: с трубами, элементами отопления, кухонными плитами и холодильниками.** При заземлении Вашего тела повышается риск поражения электротоком.
- ▶ **Защищайте электроинструмент от дождя и сырости.** Проникновение воды в электроинструмент повышает риск поражения электротоком.
- ▶ **Не разрешается использовать шнур не по назначению. Никогда не используйте шнур для транспортировки или подвески электроинструмента, или для извлечения вилки из штепсельной розетки. Защищайте шнур от воздействия высоких температур, масла, острых кромок или подвижных частей электроинструмента.** Поврежденный или спутанный шнур повышает риск поражения электротоком.

- ▶ **При работе с электроинструментом под открытым небом применяйте пригодные для этого кабели-удлинители.** Применение пригодного для работы под открытым небом кабеля-удлинителя снижает риск поражения электротоком.
- ▶ **Если невозможно избежать применения электроинструмента в сыром помещении, подключайте электроинструмент через устройство защитного отключения.** Применение устройства защитного отключения снижает риск электрического поражения.

Личная безопасность

- ▶ **Будьте внимательны, следите за тем, что делаете, и продуманно начинайте работу с электроинструментом. Не пользуйтесь электроинструментом в установленном состоянии или под воздействием наркотиков, алкоголя или лекарственных средств.** Один момент невнимательности при работе с электроинструментом может привести к серьезным травмам.
- ▶ **Применяйте средства индивидуальной защиты. Всегда носите защитные очки.** Использование средств индивидуальной защиты, как то: защитной маски, обуви на нескользящей подошве, защитного шлема или средств защиты органов слуха, в зависимости от вида работы с электроинструментом снижает риск получения травм.
- ▶ **Предотвращайте непреднамеренное включение электроинструмента. Перед тем как подключить электроинструмент к сети и/или к аккумулятору, поднять или переносить электроинструмент, убедитесь, что он выключен.** Удержание пальца на выключателе при транспортировке электроинструмента и подключение к сети питания включенного электроинструмента чревато несчастными случаями.
- ▶ **Убирайте установочный инструмент или гаечные ключи до включения электроинструмента.** Инструмент или ключ, находящийся во вращающейся части электроинструмента, может привести к травмам.
- ▶ **Не принимайте неестественное положение корпуса тела. Всегда занимайте устойчивое положение и сохраняйте равновесие.** Благодаря этому Вы можете лучше контролировать электроинструмент в неожиданных ситуациях.
- ▶ **Носите подходящую рабочую одежду. Не носите широкую одежду и украшения. Не подставляйте волосы, одежду и рукавицы под движущиеся части.** Широкая одежда, украшения или длинные волосы могут быть затянуты вращающимися частями.
- ▶ **При наличии возможности установки пылеотсасывающих и пылесборных устройств проверяйте их присоединение и правильное использование.** Применение пылеотсоса может снизить опасность, создаваемую пылью.
- ▶ **ВНИМАНИЕ!** В случае возникновения перебоя в работе электроинструмента вследствие полного или частичного прекращения энергоснабжения или повреждения цепи управления энергоснабжением установите

вите выключатель в положение Выкл., убедившись, что он не заблокирован (при его наличии). Отключите сетевую вилку от розетки или отсоедините съёмный аккумулятор. Этим предотвращается неконтролируемый повторный запуск.

Применение электроинструмента и обращение с ним

- ▶ **Не перегружайте электроинструмент. Используйте для работы соответствующий специальный электроинструмент.** С подходящим электроинструментом Вы работаете лучше и надежнее в указанном диапазоне мощности.
- ▶ **Не работайте с электроинструментом при неисправном выключателе.** Электроинструмент, который не поддается включению или выключению, опасен и должен быть отремонтирован.
- ▶ **До начала наладки электроинструмента, перед заботой принадлежностей и хранением отключите штепсельную вилку от розетки сети и/или извлеките аккумулятор.** Эта мера предосторожности предотвращает непреднамеренное включение электроинструмента.
- ▶ **Храните электроинструменты в недоступном для детей месте. Не разрешайте пользоваться электроинструментом лицам, которые не знакомы с ним или не читали настоящих инструкций.** Электроинструменты опасны в руках неопытных лиц.
- ▶ **Тщательно ухаживайте за электроинструментом. Проверяйте безупречную функцию и ход движущихся частей электроинструмента, отсутствие поломок или повреждений, отрицательно влияющих на функцию электроинструмента. Поврежденные части должны быть отремонтированы до использования электроинструмента.** Плохое обслуживание электроинструментов является причиной большого числа несчастных случаев.
- ▶ **Держите режущий инструмент в заточенном и чистом состоянии.** Заботливо ухоженные режущие инструменты с острыми режущими кромками режут легче и их легче вести.
- ▶ **Применяйте электроинструмент, принадлежности, рабочие инструменты и т. п. в соответствии с настоящими инструкциями. Учитывайте при этом рабочие условия и выполняемую работу.** Использование электроинструментов для непредусмотренных работ может привести к опасным ситуациям.

Сервис

- ▶ **Ремонт электроинструмента должен выполняться только квалифицированным персоналом и только с применением оригинальных запасных частей.** Этим обеспечивается безопасность электроинструмента.

Указания по технике безопасности для угловых шлифмашин

Общие предупредительные указания по шлифованию, шлифованию наждачной бумагой, для работ с проволочными щетками или отрезными шлифовальными кругами

- ▶ **Этот электроинструмент предназначен для шлифования, шлифования наждачной бумагой, крацевания проволочными щетками или абразивного отрезания. Прочитайте все указания по технике безопасности, инструкции, иллюстрации и спецификации, предоставленные вместе с настоящим электроинструментом.** Несоблюдение каких-либо из указанных ниже инструкций может стать причиной поражения электрическим током, пожара и/или тяжелых травм.
- ▶ **Этот электроинструмент непригоден для полирования.** Применение электроинструмента не по назначению чревато опасностями и травмами.
- ▶ **Не применяйте принадлежности, которые не предусмотрены и не рекомендуются изготовителем специально для настоящего электроинструмента.** Одна только возможность крепления принадлежностей на электроинструменте еще не гарантирует их надежное применение.
- ▶ **Допустимое число оборотов рабочего инструмента должно быть не менее указанного на электроинструменте максимального числа оборотов.** Рабочий инструмент, вращающийся с большей, чем допустимо, скоростью, может разорваться и разлететься в пространстве.
- ▶ **Наружный диаметр и толщина применяемого рабочего инструмента должны соответствовать размерам электроинструмента.** Неправильно подобранные принадлежности не могут быть в достаточной степени защищены и могут выйти из-под контроля.
- ▶ **Сменные рабочие инструменты с резьбой должны точно подходить к резьбе шлифовального шпинделя. В сменных рабочих инструментах, монтируемых с помощью фланца, диаметр отверстия рабочего инструмента должен подходить к диаметру отверстия во фланце.** Сменные рабочие инструменты, неточно закрепленные на электроинструменте, вращаются неравномерно, очень сильно вибрируют, что может привести к выходу инструмента из-под контроля.
- ▶ **Не применяйте поврежденный рабочий инструмент. Проверяйте каждый раз перед использованием устанавливаемые принадлежности, как то: шлифовальные круги на сколы и трещины, шлифовальные тарелки на трещины, риски или сильный износ, проволочные щетки на незакрепленные или поломанные проволоки.** При падении электроинструмента или рабочего инструмента проверьте, не поврежден ли он, или установите неповрежденный рабочий инструмент. После проверки и закрепле-

ния рабочего инструмента Вы и все находящиеся вблизи лица должны занять положение за пределами плоскости вращения инструмента, после чего включите электроинструмент на одну минуту на максимальное число оборотов без нагрузки. Поврежденный рабочий инструмент разрушается в большинстве случаев за это время контроля.

- ▶ **Применяйте средства индивидуальной защиты. В зависимости от выполняемой работы применяйте защитный щиток для лица, защитное средство для глаз или защитные очки. При необходимости применяйте противопылевой респиратор, средства защиты органов слуха, защитные перчатки или специальный фартук, которые защищают от абразивных частиц и частиц материала.** Глаза должны быть защищены от летающих в воздухе посторонних частиц, которые могут образовываться при выполнении различных работ. Противопылевой респиратор или защитная маска органов дыхания должны задерживать образующуюся при работе пыль. Продолжительное воздействие сильного шума может привести к потере слуха.
- ▶ **Следите за тем, чтобы все люди находились на безопасном расстоянии от рабочего участка. Каждый человек в пределах рабочего участка должен иметь средства индивидуальной защиты.** Осколки детали или разрушенных рабочих инструментов могут отлететь в сторону и стать причиной травм также и за пределами непосредственного рабочего участка.
- ▶ **При выполнении работ, при которых рабочий инструмент может задеть скрытую электропроводку или свой собственный шнур питания, держите инструмент только за изолированные поверхности.** Контакт с находящейся под напряжением проводкой может зарядить металлические части электроинструмента и привести к удару электрическим током.
- ▶ **Держите шнур питания в стороне от вращающегося рабочего инструмента.** При потере контроля над инструментом шнур питания может быть перерезан или захвачен вращающимися деталями, и рука может попасть под вращающийся рабочий инструмент.
- ▶ **Никогда не кладите электроинструмент, пока вращающийся рабочий инструмент полностью не остановится.** Вращающийся рабочий инструмент может зацепиться за поверхность, что может повлечь утрату контроля над электроинструментом.
- ▶ **Обязательно выключайте электроинструмент при транспортировке.** При случайном контакте вращающегося рабочего инструмента с одеждой он может зацепиться за нее и влиться в тело.
- ▶ **Регулярно очищайте вентиляционные прорези электроинструмента.** Вентилятор двигателя затягивает пыль в корпус, и большое скопление металлической пыли может привести к опасности поражения электрическим током.

- ▶ **Не пользуйтесь электроинструментом вблизи горючих материалов.** Искры могут воспламенить эти материалы.
- ▶ **Не используйте рабочий инструмент, требующий применения охлаждающих жидкостей.** Применение воды или других охлаждающих жидкостей может привести к поражению электрошоком.

Обратный удар и соответствующие предупредительные указания

Обратный удар – это внезапная реакция в результате заедания или блокирования вращающегося шлифовального круга, шлифовальной тарелки, проволочной щетки и т.д. Заедание или блокирование ведет к резкому останову вращающегося рабочего инструмента, в результате чего неконтролируемый электроинструмент отбрасывается против направления вращения рабочего инструмента.

Например, если шлифовальный круг заедает или блокируется в заготовке, то погруженная в заготовку кромка шлифовального круга может быть зажата и в результате привести к выскакиванию круга из заготовки или к обратному удару. При этом шлифовальный круг движется на оператора или от него, в зависимости от направления вращения круга на месте блокирования. При этом шлифовальный круг может сломаться.

Обратный удар является следствием неправильного использования электроинструмента или ошибки оператора. Он может быть предотвращен описанными ниже мерами предосторожности.

- ▶ **Крепко держите электроинструмент, тело и руки должны занять положение, в котором можно противодействовать силам обратного удара. При наличии, всегда применяйте дополнительную рукоятку, чтобы как можно лучше противодействовать силам обратного удара или реакционным моментам при наборе оборотов.** Оператор может подходящими мерами предосторожности противодействовать силам обратного удара и отталкивающим силам.
- ▶ **Никогда не держите руки вблизи вращающегося рабочего инструмента.** При обратном ударе рабочий инструмент может отскочить на руку.
- ▶ **Держитесь в стороне от участка, куда при обратном ударе будет перемещаться электроинструмент.** Обратный удар перемещает электроинструмент в направлении противоположном движению шлифовального круга в месте блокирования.
- ▶ **Особенно осторожно работайте на углах, острых кромках и т.д. Предотвращайте отскок рабочего инструмента от заготовки и его заклинивание.** Вращающийся рабочий инструмент склонен к заклиниванию или отскоку при работе в углах и на острых кромках. Это вызывает потерю контроля или обратный удар.
- ▶ **Не применяйте пыльные цепи или пыльные полотна.** Такие рабочие инструменты часто становятся причиной обратного удара или потери контроля над электроинструментом.

Специальные предупредительные указания по шлифованию и отрезанию

- ▶ Применяйте допущенные исключительно для данного электроинструмента шлифовальные круги и предусмотренные для них защитные кожухи. Шлифовальные круги, не предусмотренные для этого электроинструмента, не могут быть достаточно закрыты и представляют собой опасность.
- ▶ Изогнутые шлифовальные круги необходимо монтировать таким образом, чтобы их шлифовальная поверхность не выступала за край защитного кожуха. Неправильно смонтированный шлифовальный круг, выступающий за край защитного кожуха, не прикрывается достаточным образом.
- ▶ Защитный кожух необходимо надежно установить на электроинструмент и настроить с максимальным уровнем безопасности таким образом, чтобы в сторону пользователя смотрела как можно меньшая часть неприкрытого шлифовального круга. Защитный кожух защищает оператора от обломков, случайного контакта со шлифовальным кругом и искрами, от которых может воспламениться одежда.
- ▶ Шлифовальные круги допускается применять только для рекомендуемых работ. Например: никогда не шлифуйте боковой поверхностью отрезного круга. Отрезные круги предназначены для съема материала кромкой. Воздействием боковых сил на этот абразивный инструмент можно сломать его.
- ▶ Всегда применяйте неповрежденные зажимные фланцы с правильными размерами и формой для выбранного шлифовального круга. Правильные фланцы являются опорой для шлифовального круга и уменьшают опасность его поломки. Фланцы для отрезных кругов могут отличаться от фланцев для шлифовальных кругов.
- ▶ Не применяйте изношенные шлифовальные круги от больших электроинструментов. Шлифовальные круги для больших электроинструментов непригодны для высоких скоростей вращения маленьких электроинструментов, и их может разорвать.

Дополнительные специальные предупредительные указания для отрезания шлифовальным кругом

- ▶ Предотвращайте блокирование отрезного круга и завышенное усилие прижатия. Не выполняйте слишком глубокие резы. Чрезмерное нажатие на отрезной круг повышает его нагрузку и склонность к перекашиванию или блокированию, а также опасность обратного удара или поломки абразивного инструмента.
- ▶ Избегайте зоны впереди и позади вращающегося отрезного круга. Если Вы ведете отрезной круг в заготовке от себя, то в случае обратного удара электроинструмент с вращающимся кругом может отскокнуть прямо на Вас.
- ▶ При заклинивании отрезного круга и при перерыве в работе выключайте электроинструмент и держите его спокойно и неподвижно до остановки круга.

Никогда не пытайтесь вынуть еще вращающийся отрезной круг из разреза, так как это может привести к обратному удару. Установите и устраните причину заклинивания.

- ▶ Не включайте повторно электроинструмент, пока абразивный инструмент находится в заготовке. Дайте отрезному кругу развить полное число оборотов, перед тем как осторожно продолжить резание. В противном случае круг может заесть, он может выскочить из обрабатываемой заготовки и привести к обратному удару.
- ▶ Плиты или большие заготовки должны быть надежно подперты, чтобы снизить опасность обратного удара при заклинивании отрезного круга. Большие заготовки могут прогибаться под собственным весом. Заготовка должна подпираться с обеих сторон отрезного круга, как вблизи разреза, так и по краям.
- ▶ Будьте особенно осторожны при выполнении разрезов в стенах или других слепых зонах. Погружающийся отрезной круг может при попадании на газовый трубопровод или водопровод, электрическую проводку или другие объекты привести к обратному удару.

Специальные предупредительные указания для шлифования наждачной бумагой

- ▶ Не применяйте шлифовальную шкурку размером больше нужного. Руководствуйтесь указаниями изготовителя относительно размеров шлифовальной шкурки. Шлифовальная шкурка, выступающая за край шлифовальной тарелки, может стать причиной травм и заклинивания, может порваться или привести к обратному удару.

Особые предупредительные указания для работ с проволочными щетками

- ▶ Учитывайте, что проволочные щетки теряют кусочки проволоки даже при нормальной работе. Не перегружайте щетку чрезмерным усилием прижатия. Отлетающие куски проволоки могут без труда проткнуть тонкую одежду и/или кожу.
- ▶ Если для работы рекомендуется использовать защитный кожух, исключайте соприкосновение тарельчатой или чашечной проволочной щетки с кожухом. Тарельчатые и чашечные щетки могут увеличивать свой диаметр под действием усилия прижатия и центробежных сил.

Дополнительные указания по технике безопасности

Используйте защитные очки.



- ▶ Используйте соответствующие металлоискатели для нахождения спрятанных в стене труб или проводки или обращайтесь за справкой в местное коммунальное предприятие. Контакт с электропроводкой может привести к пожару и поражению электротоком. Повреждение газопровода может привести к взрыву. Повреждение водопровода ведет к нанесению

нию материального ущерба или может вызвать поражение электротоком.

- ▶ **Не прикасайтесь к шлифовальным и отрезным кругам, пока они не остынут.** Круги сильно нагреваются во время работы.
- ▶ **Снимите фиксацию выключателя и установите его в положение Выкл., если был перебой в электропитании, например, при исчезновении электричества в сети или извлечении вилки из розетки.** Этим предотвращается неконтролируемый повторный запуск.
- ▶ **Закрепляйте заготовку.** Заготовка, установленная в зажимное приспособление или в тиски, удерживается более надежно, чем в Вашей руке.

Описание продукта и услуг



Прочтите все указания и инструкции по технике безопасности. Несоблюдение указаний по технике безопасности и инструкций может привести к поражению электрическим током, пожару и/или тяжелым травмам.

Пожалуйста, соблюдайте иллюстрации в начале руководства по эксплуатации.

Применение по назначению

Электроинструмент предназначен для резки, обдирки и крацевания металлических и каменных материалов без использования воды.

Для резки с помощью связанных абразивов необходимо использовать специальный защитный кожух для резки.

Для резки камня необходимо обеспечить достаточное удаление пыли.

В комбинации с допущенными шлифовальными инструментами электроинструмент можно использовать для шлифования наждачной бумагой.

Изображенные составные части

Нумерация представленных компонентов выполнена по изображению на странице с иллюстрациями.

- (1) Кнопка фиксации шпинделя

- (2) Выключатель
- (3) Дополнительная рукоятка (с изолированной поверхностью)
- (4) Шлифовальный шпиндель
- (5) Защитный кожух для шлифования (зажимной винт)
- (6) Крепежный винт защитного кожуха
- (7) Опорный фланец с опорной шайбой
- (8) Шлифовальный круг^{A)}
- (9) Зажимная гайка
- (10) Рожковый ключ под два отверстия для зажимных гаек^{A)}
- (11) Быстрозажимная гайка **SDS-clic**^{A)}
- (12) Твердосплавный чашечный шлифовальный круг^{A)}
- (13) Защитный кожух для резки (зажимной винт)^{A)}
- (14) Отрезной круг^{A)}
- (15) Защитный щиток для руки^{A)}
- (16) Распорные шайбы^{A)}
- (17) Резиновая опорная шлифовальная тарелка^{A)}
- (18) Гибкий абразив^{A)}
- (19) Круглая гайка^{A)}
- (20) Чашечная щетка^{A)}
- (21) Вытяжной кожух для резки с направляющими салазками^{A)}
- (22) Алмазный отрезной круг^{A)}
- (23) Рукоятка (с изолированной поверхностью)
- (24) Демпфер вибрации
- (25) Защитный кожух для шлифования
- (26) Кулачок кодирования
- (27) Зажимной рычаг защитного кожуха
- (28) Винт для настройки защитного кожуха
- (29) Защитный кожух для резки

A) **Изображенные или описанные принадлежности не входят в стандартный объем поставки. Полный ассортимент принадлежностей Вы найдете в нашей программе принадлежностей.**

Технические данные

Угловая шлифовальная машина		GWS 22-180 H	GWS 22-230 H	GWS 22-230 JH	GWS 24-180 H
Артикульный номер		3 601 H81 1..	3 601 H82 1..	3 601 H82 2..	3 601 H83 1..
Ном. потребляемая мощность	Вт	2200	2200	2200	2400
Полезная мощность	Вт	1500	1500	1500	1600
Номинальное число оборотов	мин ⁻¹	8500	6500	6500	8500
Диаметр шлифовального круга, макс	мм	180	230	230	180
Резьба шлифовального шпинделя		M 14	M 14	M 14	M 14
макс. длина резьбы шлифовального шпинделя	мм	25	25	25	25
Ограничение пускового тока		–	–	●	–

Угловая шлифовальная машина		GWS 22-180 H	GWS 22-230 H	GWS 22-230 JH	GWS 24-180 H
Поворотная главная рукоятка		-	-	-	-
Тормоз выбега		-	-	-	-
Масса согласно EPTA-Procedure 01:2014					
- с дополнительной виброзащитной рукояткой	кг	5,1	5,1	5,3	5,0
- с дополнительной стандартной рукояткой	кг	5,0	5,0	5,2	4,9
Класс защиты		□/II	□/II	□/II	□/II

Угловая шлифовальная машина		GWS 24-230 H	GWS 24-230 JH	GWS 26-180 H
Артикульный номер		3 601 H84 1..	3 601 H84 2..	3 601 H55 1..
Ном. потребляемая мощность	Вт	2400	2400	2600
Полезная мощность	Вт	1600	1600	1700
Номинальное число оборотов	мин ⁻¹	6500	6500	8500
Диаметр шлифовального круга, макс	мм	230	230	180
Резьба шлифовального шпинделя		M 14	M 14	M 14
макс. длина резьбы шлифовального шпинделя	мм	25	25	25
Ограничение пускового тока		-	●	-
Поворотная главная рукоятка		-	-	-
Тормоз выбега		-	-	-
Масса согласно EPTA-Procedure 01:2014				
- с дополнительной виброзащитной рукояткой	кг	5,2	5,3	6,0
- с дополнительной стандартной рукояткой	кг	5,1	5,2	5,9
Класс защиты		□/II	□/II	□/II

Угловая шлифовальная машина		GWS 26-230 B	GWS 26-230 H	GWS 26-230 H
Артикульный номер		3 601 H56 3..	3 601 H56 1..	3 601 H56 L..
Ном. потребляемая мощность	Вт	2600	2600	2600
Полезная мощность	Вт	1700	1700	1700
Номинальное число оборотов	мин ⁻¹	6500	6500	6500
Диаметр шлифовального круга, макс	мм	230	230	230
Резьба шлифовального шпинделя		M 14	M 14	M 14
макс. длина резьбы шлифовального шпинделя	мм	25	25	25
Ограничение пускового тока		-	-	-
Поворотная главная рукоятка		●	-	-
Тормоз выбега		-	-	-
Масса согласно EPTA-Procedure 01:2014				
- с дополнительной виброзащитной рукояткой	кг	6,2	6,1	6,1
- с дополнительной стандартной рукояткой	кг	6,1	6,0	6,0
Класс защиты		□/II	□/II	□/II

Угловая шлифовальная машина		GWS 20-230 H	GWS 24-230 JVX
Артикульный номер		3 601 H50 1..	3 601 H64 5..
Ном. потребляемая мощность	Вт	2000	2400
Полезная мощность	Вт	1250	1600

Угловая шлифовальная машина		GWS 20-230 H	GWS 24-230 JVX
Номинальное число оборотов	мин ⁻¹	6600	6500
Диаметр шлифовального круга, макс	мм	230	230
Резьба шлифовального шпинделя		M 14	M 14
макс. длина резьбы шлифовального шпинделя	мм	25	18
Ограничение пускового тока		–	●
Поворотная главная рукоятка		–	●
Тормоз выбега		–	●
Масса согласно EPTA-Procedure 01:2014			
– с дополнительной виброзащитной рукояткой	кг	5,2	6,5
– с дополнительной стандартной рукояткой	кг	5,1	6,4
Класс защиты		□ / II	□ / II

Параметры указаны для номинального напряжения [U] 230 В. При других значениях напряжения, а также в специфическом для страны исполнении инструмента возможны иные параметры.

Для электроинструментов без ограничения пускового тока: Процессы включения вызывают кратковременные падения напряжения. При неблагоприятных условиях в сети возможно отрицательное воздействие на другие приборы. При полном сопротивлении сети не более 0,25 Ом никаких помех не ожидается.

Данные по шуму и вибрации

Шумовая эмиссия определена в соответствии с **EN 60745-2-3**.

A-взвешенный уровень шума от электроинструмента составляет обычно: уровень звукового давления **93 дБ(А)**; уровень звуковой мощности **104 дБ(А)**. Погрешность **K=3 дБ**.

Используйте средства защиты органов слуха!

Суммарная вибрация a_h (векторная сумма трех направлений) и погрешность K определены в соответствии с **EN 60745-2-3**:

Шлифование поверхностей (обдирка):

$$a_h = 7,5 \text{ м/с}^2, K = 1,5 \text{ м/с}^2,$$

Шлифование гибкими абразивами:

$$a_h = 4,5 \text{ м/с}^2, K = 1,5 \text{ м/с}^2.$$

Указанное в настоящих инструкциях значение уровня вибрации измерено по стандартной методике измерения и может быть использовано для сравнения электроинструментов. Он пригоден также для предварительной оценки вибрационной нагрузки.

Уровень вибрации указан для основных видов работы с электроинструментом. Однако если электроинструмент будет использован для выполнения других работ с применением рабочих инструментов, не предусмотренных изготовителем, или техническое обслуживание не будет отвечать предписаниям, то уровень вибрации может быть иным. Это может значительно повысить вибрационную нагрузку в течение всей продолжительности работы.

Для точной оценки вибрационной нагрузки в течение определенного временного интервала нужно учитывать также и время, когда инструмент выключен или, хотя и включен, но не находится в работе. Это может значительно сократить нагрузку от вибрации в расчете на полное рабочее время.

Предусмотрите дополнительные меры безопасности для защиты оператора от воздействия вибрации, например:

техническое обслуживание электроинструмента и рабочих инструментов, меры по поддержанию рук в тепле, организация технологических процессов.

Сборка

Монтаж защитных устройств

► **Перед любыми манипуляциями с электроинструментом вытаскивайте штепсель из розетки.**

Указание: При поломке шлифовального круга во время работы или при повреждении устройств крепления защитного кожуха/электроинструмента электроинструмент должен быть немедленно направлен в сервисную мастерскую, адреса см. раздел «Сервис и консультирование на предмет использования продукции».

Защитный кожух для шлифования (GWS 24-230 JVX)

Отпустите зажимной рычаг (27). Вставьте защитный кожух кодирующим кулачком (26) в кодируемый паз на шейке шпинделя, чтобы буртик защитного кожуха сел на фланец электроинструмента, и поверните защитный кожух в нужное положение. Закройте зажимной рычаг (27).

► **Устанавливайте защитный кожух (25) таким образом, чтобы он предотвращал полет искр в направлении пользователя.**

Силу зажима замка защитного кожуха можно менять, закручивая или откручивая винт для настройки (28). Следите за прочностью посадки защитного кожуха и регулярно проверяйте ее.

Указание: Кодирующие кулачки на защитном кожухе предотвращают возможность монтажа на электрический инструмент не предусмотренных для него защитных кожухов.

Защитный кожух для шлифования (зажимной винт) (GWS 20-230 H / GWS 22-180 H / GWS 22-230 H/JH / GWS 24-180 H / GWS 24-230 H/JH / GWS 26-180 H / GWS 26-230 B/H)

Установите защитный кожух (5) на шейку шпинделя. Отрегулируйте положение защитного кожуха (5) в соответствии с требованиями рабочего процесса и закрепите его (5) крепежными винтами (6).

- Устанавливайте защитный кожух (5) таким образом, чтобы он предотвращал полет искр в направлении пользователя.

Защитный кожух для резки

- Для резки с помощью отрезных кругов всегда используйте защитный кожух для резки (13)/(29).
- Для резки камня необходимо обеспечить достаточное удаление пыли.

Защитный кожух для резки (13)/(29) монтируется так же, как и защитный кожух для шлифования.

Защитный кожух для резки с направляющими салазками

Вытяжной кожух для резки с направляющими салазками (21) монтируется так же, как и защитный кожух для шлифования.

Дополнительная рукоятка

- Работайте с электроинструментом только с дополнительной рукояткой (3).

Привинтите дополнительную рукоятку (3) справа или слева от редукторной головки в зависимости от способа работы.

Демпфер вибрации (GWS 24-230 JVX)



Интегрированная функция демпфирования вибраций снижает возникающие вибрации.

- Не пользуйтесь электроинструментом с поврежденным демпфером вибрации.

Защитный щиток руки

- Для работ с резиновой шлифовальной тарелкой (17), чашечной и дисковой щеткой или с веерным шлифовальным кругом устанавливайте защитный щиток для руки (15).

Закрепляйте защитный щиток (15) дополнительной рукояткой (3).

Монтаж шлифовальной оснастки

- Перед любыми манипуляциями с электроинструментом вытаскивайте штепсель из розетки.
- Не прикасайтесь к шлифовальным и отрезным кругам, пока они не остынут. Круги сильно нагреваются во время работы.

Очистите шлифовальный шпиндель (4) и все монтируемые детали.

Для закрепления и отпускания шлифовальной оснастки нажмите кнопку фиксации шпинделя (1), чтобы зафиксировать шлифовальный шпиндель.

- **Нажимайте на кнопку фиксации шпинделя только при остановленном шпинделе!** В противном случае электроинструмент может быть поврежден.

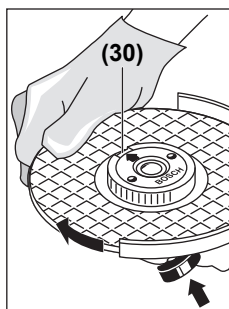
Быстрозажимная гайка SDS-*clic*

Для простой смены шлифовальной оснастки без применения инструментов можно вместо зажимной гайки (9) использовать быстрозажимную гайку (11).

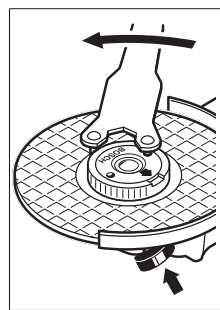
- Быстрозажимную гайку (11) разрешается использовать только для шлифовальных и отрезных кругов.

Используйте только исправную, неповрежденную быстрозажимную гайку (11).

При навинчивании следите за тем, чтобы сторона гайки с надписью (11) не была обращена к шлифовальному кругу; стрелка должна показывать на индексную метку (30).



Для фиксации шлифовального шпинделя нажмите кнопку фиксации шпинделя (1). Чтобы затянуть быстрозажимную гайку, поверните шлифовальный круг с усилием по часовой стрелке.



Должным образом затянутую, исправную быстрозажимную гайку можно открутить поворотом кольца с накаткой от руки против часовой стрелки. **Никогда не применяйте для откручивания заклинившей быстрозажимной гайки клещи, обязательно используйте рожковый ключ под два отверстия.** Накладывайте рожковый ключ под два

отверстия, как показано на рисунке.

Шлифовальный круг/отрезной круг

Примите во внимание размеры шлифовальной оснастки. Диаметр посадочного отверстия должен соответствовать опорному фланцу. Не применяйте адаптеры или переходники.

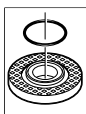
При использовании алмазных отрезных кругов следите за тем, чтобы стрелка направления вращения на алмаз-

ном отрезном круге и направление вращения электроинструмента (см. стрелку направления вращения на редукторной головке) совпадали.

Последовательность монтажа показана на странице с иллюстрациями.

Чтобы закрепить шлифовальный/отрезной круг, накрутите зажимную гайку (9) и затяните ее с помощью рожкового ключа под два отверстия, см. раздел «Быстрозажимная гайка».

- После монтажа шлифовального инструмента проверьте перед включением правильность монтажа и свободное вращение инструмента. Проверьте свободное вращение шлифовального инструмента без трения о защитный кожух или другие части.



На опорном фланце (7) вокруг центрирующего буртика находится пластмассовая деталь (кольцо круглого сечения). Если кольцо круглого сечения отсутствует или повреждено, опорный фланец (7) необходимо обязательно заменить перед дальнейшим применением.

мо обязательно заменить перед дальнейшим применением.

Веерный шлифовальный круг

- Для работ с веерным шлифовальным кругом всегда устанавливайте защитный щиток для руки (15).

Резиновая шлифовальная тарелка

- Для работ с резиновой шлифовальной тарелкой (17) всегда устанавливайте защитный щиток для руки (15).

Последовательность монтажа показана на странице с иллюстрациями.

Перед установкой резиновой шлифовальной тарелки (17) насадите 2 распорные шайбы (16) на шпindel (4). (GWS 20-230 Н / GWS 22-180 Н / GWS 22-230 Н/Н / GWS 24-180 Н / GWS 24-230 Н/Н / GWS 26-180 Н / GWS 26-230 В/Н).

Накрутите круглую гайку (19) и затяните ее с помощью рожкового ключа под два отверстия.

Указание: Ослабление круглой гайки (19), возможно, потребует больших усилий (GWS 24-230 JVX).

Чашечная щетка/дисковая щетка

- Для работ с чашечной щеткой или дисковой щеткой всегда устанавливайте защитный щиток для руки (15).

Последовательность монтажа показана на странице с иллюстрациями.

Чашечная/дисковая щетка должна навинчиваться на шпindel так, чтобы она плотно прилегала к фланцу шпинделя в конце резьбы шпинделя. Крепко затяните чашечную/дисковую щетку вилочным гаечным ключом.






Указание: Ослабление шлифовального инструмента, возможно, потребует больших усилий (GWS 24-230 JVX).

Допустимая шлифовальная оснастка

К применению допускаются все виды шлифовальной оснастки, указанные в настоящем руководстве по эксплуатации.

Допустимое число оборотов [мин⁻¹] или окружная скорость [м/с] применяемой шлифовальной оснастки должны по крайней мере соответствовать данным из следующей таблицы.

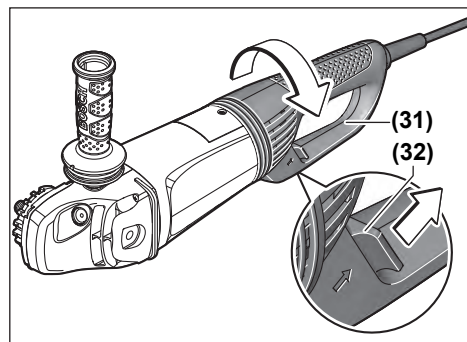
Соблюдайте допустимое число оборотов или окружную скорость, указанные на этикетке шлифовальной оснастки.

	макс. [мм]	[мм]		
	D	b	d	[мин ⁻¹] [м/с]
	180	8	22,2	8500 80
	230	8	22,2	6500 80
	180	–	–	8500 80
	230	–	–	6500 80
	100	30	M 14	8500 45

Установка главной рукоятки

(GWS 24-230 JVX / GWS 26-230 В)

- Перед любыми манипуляциями с электроинструментом вытаскивайте штепсель из розетки.



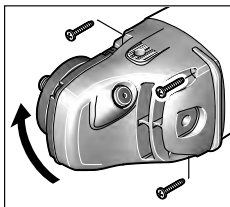
Главную рукоятку (31) можно повернуть относительно корпуса двигателя на 90° влево или вправо. Таким образом выключатель может быть установлен в удобное для работы положение, например, для отрезных работ с вытяжным колпаком и направляющими салазками (21) или для левши.

Потяните кнопку разблокировки рукоятки (32) в направлении, указанном стрелкой, и одновременно поверните главную рукоятку (31) в требуемое положение так, чтобы она вошла в зацепление.

Поворот редукторной головки

(GWS 20-230 H / GWS 22-180 H /
GWS 22-230 H/JH / GWS 24-180 H /
GWS 24-230 H/JH / GWS 26-180 H /
GWS 26-230 B/H)

- ▶ **Перед любыми манипуляциями с электроинструментом вытаскивайте штепсель из розетки.**



Редукторная головка может поворачиваться с интервалом в 90°. Таким образом выключатель может быть установлен в удобное для работы положение, например, для отрезных работ с вытяжным колпаком и направляющими салазками (21) или для левши.

Полностью выкрутите 4 винта. Осторожно **и без отрыва от корпуса** поверните корпус редуктора в новое положение. Снова туго затяните 4 винта.

Удаление пыли и стружки

Пыль некоторых материалов, как напр., красок с содержанием свинца, некоторых сортов древесины, минералов и металлов, может быть вредной для здоровья. Прикосновение к пыли и попадание пыли в дыхательные пути может вызвать аллергические реакции и/или заболевания дыхательных путей оператора или находящегося вблизи персонала.

Определенные виды пыли, напр., дуба и бука, считаются канцерогенными, особенно совместно с присадками для обработки древесины (хромат, средство для защиты древесины). Материал с содержанием асбеста разрешается обрабатывать только специалистам.

- По возможности используйте пригоду для материала систему пылеудаления.
- Хорошо проветривайте рабочее место.
- Рекомендуется пользоваться респираторной маской с фильтром класса P2.

Соблюдайте действующие в Вашей стране предписания для обрабатываемых материалов.

- ▶ **Избегайте скопления пыли на рабочем месте.** Пыль может легко воспламениться.

Работа с инструментом

Включение электроинструмента

- ▶ **Примите во внимание напряжение в сети! Напряжение источника питания должно соответствовать данным на заводской табличке электроинструмента. Электроинструменты на 230 В могут работать также и при напряжении 220 В.**

При питании электроинструмента от передвижных электрогенераторов, которые не обладают достаточным запасом мощности или не оснащены соответствующим регулятором напряжения с усилением пускового тока, при

включении возможно падение мощности или необычное поведение электроинструмента.

Пожалуйста, проверьте пригодность используемого Вами генератора, особенно в отношении напряжения и частоты сети.

Включение/выключение

Чтобы **включить** электроинструмент, передвиньте выключатель (2) вперед, а затем нажмите его.

Для **фиксации** выключателя (2) передвиньте выключатель (2) еще дальше вперед.

Чтобы **выключить** электроинструмент, отпустите выключатель (2), а если он зафиксирован, коротко нажмите на выключатель (2) и отпустите его.

Исполнение выключателя без фиксирования (для отдельных стран):

Чтобы **включить** электроинструмент, передвиньте выключатель (2) вперед, а затем нажмите его.

Чтобы **выключить** электроинструмент, отпустите выключатель (2).

- ▶ **Перед началом работы проверяйте шлифовальную оснастку. Шлифовальная оснастка должна быть правильно смонтирована и свободно вращаться. Произведите пробное включение минимум на 1 минуту без нагрузки. Не используйте поврежденную, некруглую или вибрирующую шлифовальную оснастку.** Поврежденная шлифовальная оснастка может разрушиться и стать причиной травм.

Тормоз выбега

(GWS 24-230 JVX)



Электроинструмент оснащен тормозной системой Bosch Brake System – запатентованным электромеханическим тормозом выбега. При выключении электроинструмента или перебое в питании абразивный инструмент останавливается за считанные секунды. По сравнению с угловыми шлифмашинами без тормоза выбега время выбега сокращается прил. на 70 % и позволяет быстрее положить электроинструмент.

Указание: Существенное ухудшение эффекта торможения свидетельствует о том, что вышел из строя тормоз выбега. Электроинструмент нужно немедленно отправить в сервисную мастерскую, адреса см. в разделе «Сервис и консультирование на предмет использования продукции».

Указание: Существенное ухудшение эффекта торможения свидетельствует о том, что вышел из строя тормоз выбега. Электроинструмент нужно немедленно отправить в сервисную мастерскую, адреса см. в разделе «Сервис и консультирование на предмет использования продукции».

Ограничение пускового тока

(GWS 22-230 JH / GWS 24-230 JH/JVX)

Электронная система ограничения пускового тока ограничивает мощность при включении электроинструмента и дает возможность работы от розетки на 16 А.

Указание: Если электроинструмент сразу после включения работает с полным числом оборотов, вышли из строя ограничитель пускового тока и защита от повторного пуска. Электроинструмент нужно немедленно отправить в сервисную мастерскую, адреса см. в разделе «Сервис и консультирование на предмет использования продукции».

консультирование на предмет использования продукции».

Указания по применению

- ▶ Перед любыми манипуляциями с электроинструментом вытаскивайте штепсель из розетки.
- ▶ Соблюдайте осторожность при шлицевании в несущих стенах, см. раздел «Указания по статике».
- ▶ Закрепляйте заготовку, если ее собственный вес не обеспечивает надежное положение.
- ▶ Не нагружайте электроинструмент до его остановки.
- ▶ После сильной нагрузки дайте электроинструменту проработать еще несколько минут на холостом ходу, чтобы он мог остыть.
- ▶ Не прикасайтесь к шлифовальным и отрезным кругам, пока они не остынут. Круги сильно нагреваются во время работы.
- ▶ Не используйте электроинструмент на абразивно-отрезной станине.

Указание: Извлекайте вилку из розетки, когда электроинструмент не используется. При вставленной в розетку вилке и наличии напряжения в сети электроинструмент даже в выключенном состоянии потребляет небольшое количество электроэнергии.

Обдирочное шлифование

- ▶ **Никогда не применяйте отрезные круги для обдирки!**

Под углом установки от 30° до 40° при обдирочном шлифовании достигаются наилучшие результаты работы. Водите электроинструментом, слегка нажимая на него, туда-сюда. При таком подходе обрабатываемая заготовка не будет перегреваться, не изменит своего цвета и на ней не появится дорожек.

Лепестковый шлифовальный круг

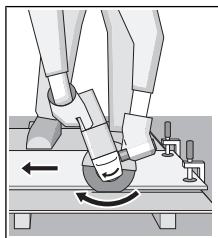
Лепестковым шлифовальным кругом (принадлежность) можно также обрабатывать выпуклые поверхности и профили. Лепестковые шлифовальные круги обладают значительно большим сроком службы, создают меньший уровень шума и меньшие температуры шлифования, чем обычные шлифовальные круги.

Резка металла

Для резки с помощью отрезных кругов всегда используйте защитный кожух для резки (13)/(29).

При отрезании шлифовальным кругом работайте с умеренной, соответствующей обрабатываемому материалу, подачей. Не оказывайте давление на отрезной круг, не перекашивайте и не качайте его.

Не затормаживайте отрезной круг на выбеге боковым давлением.



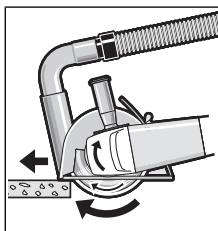
сечении.

Резка камня

- ▶ Для резки камня необходимо обеспечить достаточное удаление пыли.
- ▶ Применяйте противопылевой респиратор.
- ▶ Данный электроинструмент разрешается использовать только для сухой резки/сухого шлифования.

Для резки камней лучше всего использовать алмазные отрезные диски.

При применении защитного кожуха для отрезания с направляющими салазками (21) пылесос должен быть допущен для отсоса каменной пыли. Bosch предлагает подходящие пылесосы.



Включите электроинструмент и приставьте переднюю часть направляющих салазок к обрабатываемой заготовке. Водите пневматический инструмент с равномерной, рассчитанной на обрабатываемый материал подачей.

При обработке особо твердых материалов, например, бетона с высоким содержанием гравия, алмазный отрезной круг может перегреться и по этой причине повредиться. Вращающийся с алмазным отрезным кругом венец из искр однозначно указывает на такую ситуацию.

В таком случае прервите процесс и дайте алмазному отрезному кругу остыть на холостом ходу при максимальной скорости в течение короткого времени.

Заметное снижение производительности работы и венец из искр по кругу свидетельствуют о затуплении алмазного отрезного круга. Алмазный отрезной круг можно заточить короткими резами в абразивном материале (напр., в силикатном кирпиче).

Указания по статике

На пазы в капитальных стенах распространяется норма DIN 1053 часть 1 или действующие в соответствующей стране предписания. Эти предписания подлежат обязательному соблюдению. До начала работы проконсультируйтесь у ответственного специалиста по статике, архитектора или прораба.

Техобслуживание и сервис

Техобслуживание и очистка

- ▶ **Перед любыми манипуляциями с электроинструментом вытаскивайте штепсель из розетки.**
- ▶ **Для обеспечения качественной и безопасной работы содержите электроинструмент и вентиляционные прорези в чистоте.**
- ▶ **При экстремальных условиях работы всегда используйте по возможности устройство пылеудаления. Часто продувайте вентиляционные щели и подключайте инструмент через устройство защитного отключения (PRCD).** При обработке металлов внутри электроинструмента может откладываться токопроводящая пыль. Это может иметь нанести ущерб защитной изоляции электроинструмента.

Заботливо храните и обращайтесь с принадлежностями. Если требуется поменять шнур, во избежание опасности обращайтесь на фирму **Bosch** или в авторизованную сервисную мастерскую для электроинструментов **Bosch**.

Сервис и консультирование по вопросам применения

Сервисный отдел ответит на все Ваши вопросы по ремонту и обслуживанию Вашего продукта, а также по запчастям. Изображения с пространственным разделением делателей и информацию по запчастям можно посмотреть также по адресу: www.bosch-pt.com

Коллектив сотрудников Bosch, предоставляющий консультации на предмет использования продукции, с удовольствием ответит на все Ваши вопросы относительно нашей продукции и ее принадлежностей.

Пожалуйста, во всех запросах и заказах запчастей обязательно указывайте 10-значный товарный номер по заводской табличке изделия.

Для региона: Россия, Беларусь, Казахстан, Украина

Гарантийное обслуживание и ремонт электроинструмента, с соблюдением требований и норм изготовителя производятся на территории всех стран только в фирменных или авторизованных сервисных центрах «Роберт Бош». **ПРЕДУПРЕЖДЕНИЕ!** Использование контрафактной продукции опасно в эксплуатации, может привести к ущербу для Вашего здоровья. Изготовление и распространение контрафактной продукции преследуется по Закону в административном и уголовном порядке.

Россия

Уполномоченная изготовителем организация:
ООО «Роберт Бош» Вашутинское шоссе, вл. 24
141400, г. Химки, Московская обл.
Тел.: +7 800 100 8007
E-Mail: info.powertools@ru.bosch.com
www.bosch-pt.ru

Беларусь

ИП «Роберт Бош» ООО
Сервисный центр по обслуживанию электроинструмента
ул. Тимирязева, 65А-020

220035, г. Минск
Тел.: +375 (17) 254 78 71
Тел.: +375 (17) 254 79 16
Факс: +375 (17) 254 78 75
E-Mail: pt-service.by@bosch.com
Официальный сайт: www.bosch-pt.by

Казахстан

Центр консультирования и приема претензий
ТОО «Роберт Бош» (Robert Bosch)
г. Алматы,
Республика Казахстан
050012
ул. Муратбаева, д. 180
БЦ «Гермес», 7й этаж
Тел.: +7 (727) 331 31 00
Факс: +7 (727) 233 07 87
E-Mail: ptka@bosch.com

Полную и актуальную информацию о расположении сервисных центров и приемных пунктов Вы можете получить на официальном сайте:
www.bosch-professional.kz

Молдова

RIALTO-STUDIO S.R.L.
Пл. Кантемира 1, этаж 3, Торговый центр ТОПАЗ
2069 Кишинев
Тел.: + 373 22 840050/840054
Факс: + 373 22 840049
Email: info@rialto.md

Армения, Азербайджан, Грузия, Киргизстан, Монголия, Таджикистан, Туркменистан, Узбекистан

ТОО «Роберт Бош» (Robert Bosch)
Power Tools послепродажное обслуживание проспект Райымбека 169/1
050050 Алматы, Казахстан
Службная эл. почта: service.pt.ka@bosch.com
Официальный веб-сайт: www.bosch.com, www.bosch-pt.com

Утилизация

Отслужившие свой срок электроинструменты, принадлежности и упаковку следует сдавать на экологически чистую рециперацию отходов.



Утилизируйте электроинструмент отдельно от бытового мусора!

Только для стран-членов ЕС:

В соответствии с Европейской директивой 2012/19/EU об отработанных электрических и электронных приборах и ее преобразованием в национальное законодательство негодные электроприборы нужно собирать отдельно и сдавать на экологически чистую переработку.