

Sturm!

нас рекомендуют друзьям

Инструкция по эксплуатации и  
техническому обслуживанию.



Самоходная бензиновая  
газонокосилка. Модель: PL4214.

EAC CE

2018-12-12

## Содержание

1. Использование по назначению.	3
2. Внешний вид.	3
3. Технические характеристики.	4
4. Правила по эксплуатации.	5
5. Инструкция по безопасности.	5
6. Правила установки частей оборудования.	8
7. Работа с инструментом.	10
8. Техническое обслуживание оборудования.	13
9. Гарантийное обязательство.	15
10. Срок службы изделия.	15
11. Перечень критических отказов и ошибочные действия персонала или пользователя.	16
12. Критерии предельных состояний.	16
13. Действиях персонала в случае инцидента, критического отказа или аварии.	16
14. Хранение.	16
15. Транспортировка.	17
16. Утилизация.	17
17. Значения шума и вибрации.	17
18. Информация для покупателя.	18

Уважаемый покупатель!

Компания **Sturm!** выражает Вам свою глубочайшую признательность за приобретение нашей бензиновой газонокосилки.

Изделия под торговой маркой **Sturm!** постоянно совершенствуются и улучшаются.

Поэтому технические характеристики и дизайн могут меняться без предварительного уведомления. Приносим Вам наши глубочайшие извинения за возможные причиненные этим неудобства.

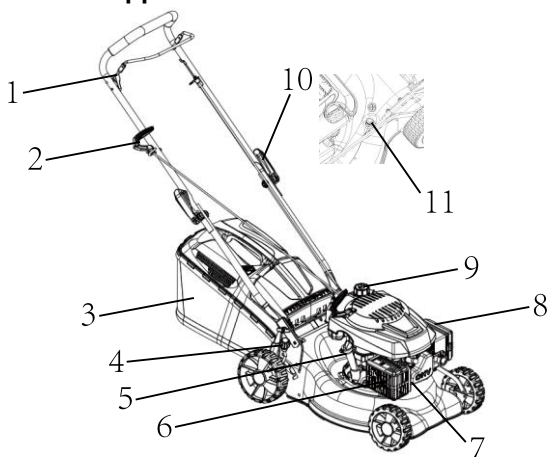
Внимательно изучите данную инструкцию по эксплуатации и техническому обслуживанию. Храните её в защищенном месте.

## 1. Использование по назначению.

Газонокосилка бензиновая предназначена для ухода за газонами, кошения травы на лужайках, в том числе с неровной поверхностью. Устройство сконструировано таким образом, что оно безопасно и надежно, если эксплуатируется в соответствии с Руководством.

**ЗАПРЕЩЕНО!** Запрещено использовать газонокосилку для следующих работ: очистки дорожек от мусора, в качестве измельчителя для резки остатков деревьев и кустарника. Запрещено использовать газонокосилку для выравнивания неровностей почвы, срезания кочек на поверхности земли. Запрещено использовать газонокосилку в качестве устройства или привода для другого рабочего инструмента.

## 2. Внешний вид.



**Sturm!** Инструкция по эксплуатации и тех обслуживанию самоходной бензиновой газонокосилки стр. 4

1. Рычаг управления.
2. Ручка стартера.
3. Травосборник.
4. Ручка регулятора высоты скашивания.
5. Масляный щуп.
6. Глушитель.
7. Свеча.
8. Воздушный фильтр.
9. Крышка бензобака.
10. Крепеж рукоятки.
11. Штуцер для подключения шланга.

**Комплектность поставки.**

1. Торцовый ключ 1 шт.
2. Сборник для травы 1шт.

**3. Технические характеристики.**

Модель	PL4214
Тип двигателя	4-х тактный с воздушным охлаждением
Модель двигателя	T475
Мощность двигателя (кВт/л.с.)	3.6/5
Рабочий объем цилиндра (см <sup>3</sup> )	139
Число оборотов двигателя (об/мин)	2900
Топливо	Бензин АИ-92
Расход топлива (л/ч)	0.4
Объем топливного бака (л)	0.75
Объем масляного бака (л)	0.6
Ширина скашивания (мм)	420
Высота скашивания (мм)	25-70
Кол-во ступеней регулировки высоты кошения	5
Материал травосборника	пластик + ткань
Объем травосборника, л	40
Выброс травы	Боковой /задний
Материал корпуса	Сталь
Уровень шума, Дб	96
Масса (кг)	26

## 4. Инструкция по безопасности.

**ВНИМАНИЕ!** Внимательно прочтите данное руководство. Ознакомьтесь с устройством прежде, чем приступать к эксплуатации. Ознакомьтесь с работой органов управления. Знайте, что делать в экстренных ситуациях.

**ВНИМАНИЕ!** Невыполнение требования руководства приведет к смертельному исходу или получению серьезных травм

1. Прежде чем начать работу в первый раз, получите инструктаж продавца или специалиста, как следует правильно обращаться с устройством, при необходимости пройдите курс обучения.

2. Несовершеннолетние лица к работе с газонокосилкой не допускаются, за исключением лиц старше 16 лет, проходящих обучение под надзором.

3. Эксплуатируйте газонокосилку в хорошем физическом и психическом состоянии. Не пользуйтесь устройством в болезненном или утомленном состоянии, или под воздействием каких-либо веществ, медицинских препаратов, способных оказать влияние на физическое и психическое состояние.

**ВНИМАНИЕ!** Не работайте с газонокосилкой в состоянии алкогольного или наркотического опьянения или после употребления сильно действующих лекарств.

4. Работайте только в дневное время или при хорошем искусственном освещении.

5. Газонокосилку разрешается передавать или давать во временное пользование (напрокат) только тем лицам, которые хорошо знакомы с данной моделью и обучены обращаться с ней. При этом обязательно должно прилагаться руководство по эксплуатации.

6. Не начинайте работать, не подготовив рабочую зону и не определив беспрепятственный путь на случай эвакуации.

7. Не рекомендуется работать газонокосилкой в одиночку. Позаботьтесь о том, чтобы во время работы на расстоянии слышимости кто-то находился, на случай если Вам понадобится помощь.

**ВНИМАНИЕ!** При неблагоприятной погоде (дождь, снег, лед, ветер, град) рекомендуется отложить проведение работ – существует повышенная опасность несчастного случая!

8. Посторонние люди, дети и животные должны находиться на безопасном расстоянии вне рабочей зоны. Запрещается находиться ближе 15 м от работающего устройства.

9. Проверяйте газонокосилку перед работой, чтобы убедиться, что все рукоятки, крепления и предохранительные приспособления находятся на месте и в исправном состоянии.

10. Храните устройство в закрытом месте, недоступном для детей.

**Sturm!** Инструкция по эксплуатации и тех обслуживанию самоходной бензиновой газонокосилки стр. 6

11. Работайте в плотно облегающей одежде. Не носите широкую одежду и украшения, так как они могут попасть в движущиеся части газонокосилки.

12. Наденьте прочные защитные перчатки. Перчатки снижают передачу вибрации на Ваши руки. Продолжительное воздействие вибрации может вызвать онемение пальцев и другие болезни.

13. Носите прочную обувь на не скользящей подошве для большей устойчивости. Не работайте с устройством босиком или в открытой обуви.

14. Всегда используйте защитные очки при работе.

15. Во избежание повреждения органов слуха рекомендуется во время работы с устройством использовать защитные наушники.




16. Не вносите изменения в конструкцию устройства. Производитель и поставщик снимают с себя ответственность за возникшие в результате этого последствия (травмы и повреждения устройства).

17. Всегда руководствуйтесь здравым смыслом. Невозможно предусмотреть все ситуации, которые могут возникнуть перед Вами. Если Вы в какой-либо ситуации почувствовали себя неуверенно, обратитесь за советом к специалисту: дилеру, механику авторизованного сервисного центра, опытному пользователю.


Внимание!

Для нас очень важна БЕЗОПАСНОСТЬ ВАШИХ ДЕТЕЙ. Поэтому мы настоятельно советуем вам прочесть данную информацию прежде чем позволять вашим детям работать с газонокосилкой. Газонокосилка – это инструмент, а не игрушка. Как и с любым другим оборудованием, легкомыслие может стать причиной серьезных травм. Вы избежание несчастных случаев, подумайте, следует ли, и если да, то при каких условиях следует позволять вашим детям работать с этим оборудованием.

Предписывающие знаки .

	Осторожно: Внимательно ознакомьтесь с руководством по эксплуатации перед началом работы.
	Осторожно: Не допускать посторонних к опасной зоне.
	Осторожно: Опасность травмирования конечностей.

● **Sturm!** Инструкция по эксплуатации и тех обслуживанию самоходной бензиновой газонокосилки стр. 7

	<p>Осторожно: Выброс токсичных газов, не использовать газонокосилку в закрытом или плохо вентилируемом пространстве.</p>
	<p>Осторожно: горячие поверхности.</p>
	<p>Осторожно: Перед осуществлением каких-либо операций с газонокосилкой выключить двигатель и снять крышку свечи зажигания.</p>
	<p>Осторожно: Не заправлять топливный бак во время работы двигателя.</p>
	<p>Удалите объекты, которые могут быть выброшены ножом из под корпуса газонокосилки</p>

## 5. Правила по эксплуатации.

### Ответственность оператора.

- Уметь быстро остановить мотор в случае необходимости. Знать, как пользоваться всеми органами управления
- Следить за тем, чтобы все, кто пользуется газонокосилкой, получили надлежащие инструкции. Использование газонокосилки лицами, не получившими надлежащих инструкций, особенно детьми, может привести к серьезным травмам.
- Наденьте длинные брюки и защитную обувь. Использование газонокосилки босиком или в сандалиях сопряжено с риском травм.
- В районе косьбы не должно быть посторонних людей или животных.

### Опасное лезвие газонокосилки.

Лезвие очень острое и вращается очень быстро. Случайное прикосновение к нему может привести к серьезной травме.

- Если газонокосилка наклонится или перевернется, лезвие окажется открытым. Это увеличивает риск получения травм от соприкосновения с лезвием и от отлетающих от газонокосилки мелких предметов.
- Берегите руки и ноги и ни в коем случае не касайтесь ими крышки лезвия при запущенном моторе.
- Прежде чем регулировать высоту лезвия или осуществлять осмотр или техобслуживание, остановите мотор.
- Наденьте защитные перчатки чтобы защитить руки от порезов лезвием во время чистки крышки лезвия или при его осмотре или замене. Отсоедините колпачок свечи зажигания во избежание случайного запуска мотора.

### **Опасность отлетающих от газонокосилки предметов.**

При соприкосновении с лезвием, предметы могут отлетать от него с большой скоростью. Они могут стать причиной травм или повреждений.

- Прежде чем приступать к работе, очистите лужайку от палок, камней, костей и прочего мусора. Работайте только при дневном свете, чтобы вы могли видеть предметы в траве.
- Прежде чем запускать газонокосилку, убедитесь, что мешок для травы, ловушка для травы или боковой разгрузочный желоб установлены на месте и что ограждение разгрузочного желоба закрыто.
- Отпускайте рычажок УПРАВЛЕНИЯ ЛЕЗВИЕМ перед участками с гравием, отдельными камнями или элементами ландшафтной архитектуры.
- Отлетевшие от износившегося или сломанного лезвия предметы могут привести к серьезным травмам. Перед использованием обязательно осмотрите лезвие.

### **Опасность возгорания и ожогов.**

Бензин чрезвычайно горюч, и его пары взрывоопасны. Будьте особенно осторожны при обращении с бензином. **БЕРЕЧЬ ОТ ДЕТЕЙ.**

- Заправлять газонокосилку в хорошо проветриваемом помещении при остановленном моторе. Не допускать образования искр или возгорания. Не курить.
- Осуществлять заправку осторожно, избегать проливания бензина. Не заливайте слишком много бензина (в заливной горловине бензина быть не должно). После заправки надежно закрутите колпачок. Если вы все же пролили бензин, обязательно дождитесь пока он не просохнет, прежде чем запускать мотор.
- После завершения работы установите топливный клапан в положение ВЫКЛ. Храните газонокосилку на ровной поверхности. Место хранения должно хорошо проветриваться. Рядом не должно находиться таких приборов как водонагреватели или сушилки для одежды.

Сухая трава и листья легко загораются. После завершения работы очистите мешок от травы, даже если он не полный. Остатки скошенной травы создают опасность пожара.

Мотор и выхлопная система сильно нагреваются во время работы и остаются горячими еще какое-то время после остановки мотора. Соприкосновение с горячими частями мотора может вызвать ожоги, а некоторые материалы могут при этом воспламениться.

- Не дотрагивайтесь до горячего мотора или выхлопной системы.
- Перед тем, как осуществлять техобслуживание, транспортировку или хранение газонокосилки внутри помещения, дайте мотору остыть.

### **Опасность отравления угарным газом.**

В выхлопе содержится опасный оксид углерода – газ без цвета и запаха. Вдыхание этого газа может вызвать обморок и даже привести к смерти.

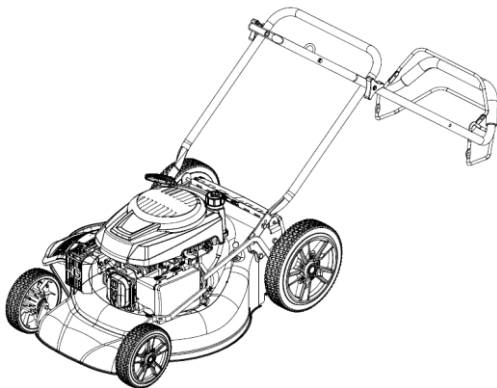


● **Sturm!** Инструкция по эксплуатации и тех обслуживанию самоходной бензиновой газонокосилки стр. 9

Если вы запустите мотор в закрытом помещении, или даже на частично ограниченном участке, концентрация выхлопных газов может оказаться опасной. Во избежание концентрации выхлопных газов обеспечьте достаточную вентиляцию.

## 6. Правила установки частей оборудования.

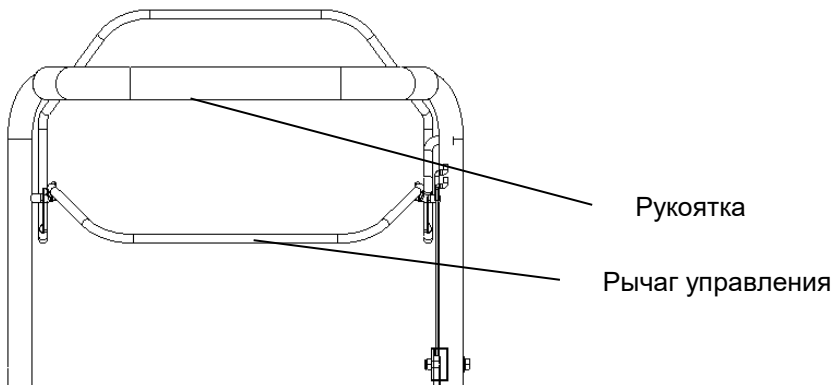
Сборка.



**ВНИМАНИЕ!** Аккуратно разверните ручку, чтобы не защемить и не повредить кабели управления.

1. Поднимите ручки до тех пор, пока нижняя часть ручки не зафиксируется в положении скашивания.
2. Снимите защитную прокладку, поднимите верхнюю часть ручки на место на нижней ручки и затяните обе ручки.
3. Снимите панель управления присутствием оператора на верхней ручке

## 7. Работа с газонокосилкой.



Рычаг управления должен быть прижат к ручке, чтобы запустить двигатель.

● **Sturm!** Инструкция по эксплуатации и тех обслуживанию самоходной бензиновой газонокосилки стр. 10

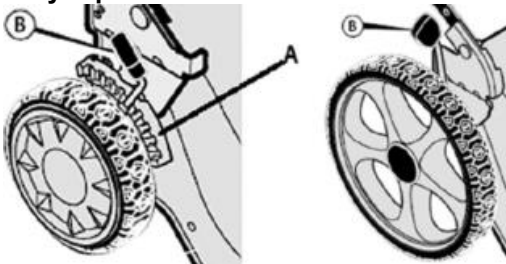
Ручка стартера-используется для запуска двигателя и движение газонокосилки вперед.

**Выключение газонокосилки.**

Отпустить ручку управления двигателем.

Двигатель остановится автоматически.

**Регулирование высоты кошения.**



Для изменения высоты кошения измените положение кронштейна регулятора (B) следующим образом (Рис. 3).

1. Выведите кронштейн (B) из зацепления с сектором регулятора (A).
2. Переместите кронштейн регулятора в другое положение.

Среднее положение лучше всего подходит для большинства газонов.

**Заправка маслом двигателя.**

**ВНИМАНИЕ!** Запрещается заливать в картер масло для двухтактных двигателей. Рекомендуется применять моторное масло четырехтактного Бензинового двигателя SE и SF по системе классификации API, или SAE30. Вязкость масла выбирается в зависимости от температуры окружающего воздуха, при котором будет работать газонокосилка.

**ВНИМАНИЕ!** ПЕРЕД ЗАПУСКОМ ДВИГАТЕЛЯ ДОБАВИТЬ МАСЛО.

Перед каждым последующим использованием уровень масла необходимо проверять и при необходимости доливать 500 мл моторного масла SAE30.

1. Установите газонокосилку на ровной горизонтальной поверхности.
2. Снимите крышку/щуп маслозаливного отверстия Рис.5.
3. Залейте необходимое количество рекомендованного моторного масла.
4. Установите на место крышку/щуп, поверните и плотно зафиксируйте. Затем снова извлеките щуп, уровень масла должен соответствовать верхней отметке на щупе.
5. Установите щуп в горловину и плотно зафиксируйте. Запустите двигатель примерно на 30 секунд, затем заглушите. Проверьте

● **Sturm!** Инструкция по эксплуатации и тех обслуживанию самоходной бензиновой газонокосилки стр. 11

- уровень масла по щупу, при необходимости откорректируйте.
- Установите щуп на место.



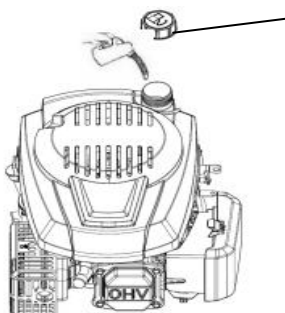
**ВНИМАНИЕ!** Ваша газонокосилка поставляется без масла в двигателе. Тип и сорт масла см. "Двигатель" в разделе обслуживания данного руководства.

**ВНИМАНИЕ!** Не переполняйте двигатель маслом, иначе он будет сильно дымить от глушителя при запуске. Проверите уровень масла перед каждым использованием. При необходимости добавьте масло. Меняйте масло после каждых 25 часов работы или каждый сезон. Возможно, вам придется чаще менять масло при работе в условиях запыленности.

### Заправка топлива.

Заполните топливный бак до дна горловины бака. Не переполняйте. Используйте свежий, чистый, неэтилированный бензин. Не смешивайте масло с бензином. Приобретайте топливо в количестве, которое может быть использовано в течение 30 дней для обеспечения свежести топлива.

**ОПАСНО!** Не храните, не проливайте и не используйте бензин вблизи открытого огня. Вытрите все разлитое масло или топливо.



Крышка топливного бака.

**ВНИМАНИЕ!** Спирт смешанные топлива (называемые газохол или использование этанола или метанола может привлечь влагу, которая приводит к разделению и образованию кислот во время хранения. Кислый газ может повредить топливо система двигателя пока в хранении. Чтобы избежать проблем с двигателем, топливная система должна быть опорожнена перед хранением 30 дней или более длинной.

Опорожните бензобак, запустите двигатель и дайте ему работать, пока топливопроводы и карбюратор не опустеют. Используйте свежее топливо в следующем сезоне. Дополнительные сведения см. В инструкциях по хранению.

Никогда не используйте чистящие средства двигателя или карбюратора в топливном баке, иначе это может привести к необратимому повреждению.

### **Запуск двигателя.**

**ВНИМАНИЕ!** Чтобы запустить двигатель, сначала убедитесь, что свеча зажигания и что машина заполнена достаточным количеством масла и бензин.

Из-за выгорания защитного покрытия на двигателе, небольшое количество дыма может присутствовать во время первоначального использования агрегата. Это следует считать нормальным.

**ВНИМАНИЕ!** Перед запуском двигателя необходимо проверить уровень масла в картере двигателя, при необходимости долить. Для доливки используйте тот же тип масла, который залит в картер двигателя.

**ВНИМАНИЕ!** Перед запуском двигателя, несколько раз задействуйте рычаг остановки двигателя. Проверьте, что трос остановки двигателя движется свободно, и что рычаг остановки двигателя работает должным образом.

Проверьте уровень масла в картере и уровень топлива в топливном баке. Нажмите до упора кнопку ручного топливного насоса требуемое количество раз в зависимости от температуры окружающей среды.

**ВНИМАНИЕ!** В холодном состоянии, необходимо нажать кнопку на воздушном фильтре перед вытягивать катушку стартера.

Мы также должны положить больше топлива в смеси с воздухом для легкого старта. Когда вы нажмете главную кнопку, она нагнетет топливо сразу от карбюратора к горящему снабжению жилищем.

**Праймер использовать только для холодного использования двигателя.**

**Sturm!** Инструкция по эксплуатации и тех обслуживанию самоходной бензиновой газонокосилки стр. 13

Температура воздуха.	Нажатие.
<0°C	2~3
0°C~10°C	1~2
10°C~20°C	0~1
>20°C	0

**ВНИМАНИЕ!** в холодном состоянии может потребоваться повторение этапов грунтования.

### Остановка двигателя.

Чтобы остановить двигатель, отпустите рычаг управления.

**ВНИМАНИЕ!** Лезвие будет продолжать вращаться в течение нескольких секунд после остановки двигателя. Отсоедините крышку свечи зажигания, если газонокосилку необходимо оставить без присмотра.

### Рекомендации по эксплуатации.

При определенных условиях, таких как очень высокая трава, может потребоваться увеличить высоту среза, чтобы уменьшить усилие толчка и не перегружать двигатель и не оставлять комков травы. Кроме того, может потребоваться снизить скорость движения и/или повторно запустить газонокосилку.

Для весьма тяжелого скашивания, уменьшите ширину захватки путем перекрытия ранее скошенной полосы и косите медленно.

Поры в уловителях травы ткани могут стать заполненными с грязью и пылью с пользой и уловители соберут меньше травы. Чтобы предотвратить это, регулярно шланг улавливатель с водой и дайте высохнуть перед использованием.

Держите верхнюю часть двигателя вокруг стартера ясным и чистым клиппирований и мякины травы. Это поможет воздушным потокам двигателя и продлит срок службы двигателя.

## 8. Техническое обслуживание оборудования.

**ВНИМАНИЕ!** Отключить двигатель и отсоединить свечу зажигания перед ремонтом или техническим обслуживанием.

Для четырехтактного двигателя, внимательно ознакомьтесь с руководством по техническому обслуживанию двигателя.

Регулярно проверять уровень масла, добавлять по мере необходимости.

Проверять газонокосилку как можно чаще.

Удалять все отложения травы из-под газонокосилки.

Регулярно смазывать ось колес и подшипники консистентной смазкой.

## ● **Sturm!** Инструкция по эксплуатации и тех обслуживанию самоходной бензиновой газонокосилки стр. 14

Проверять нож как можно чаще. Для обеспечения чистой работы нож всегда должен быть заточен и хорошо сбалансирован.

Регулярно проверять затяжку болтов и винтов. Стертые болты и гайки могут привести к серьезным повреждениям двигателя или рамы.

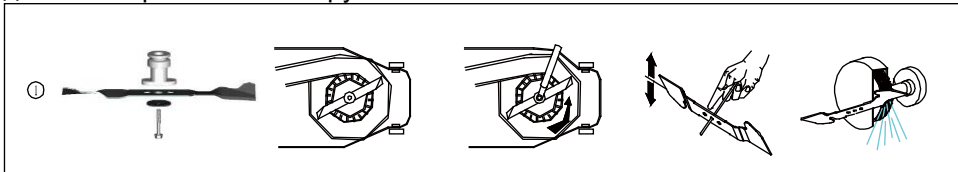
При сильном ударе ножа о препятствие остановить газонокосилку и направить в авторизованный сервисный центр.

### **Обслуживание ножа.**

Нож изготовлен из прессованной стали; для обеспечения чистой работы затачивать нож как можно чаще, приблизительно каждые 25 часов работы. Для проверки балансировки ножа вставить небольшой металлический стержень (диаметром 2 или 3 мм) в центральное отверстие ножа: нож должен оставаться в горизонтальном положении.

Если нож не остается в горизонтальном положении, сбалансировать его, стачивая небольшое количество металла со стороны, опускающейся вниз. Для снятия ножа отвинтить винт, проверить опору ножа и заменить изношенные или поврежденные детали.

При установке ножа обратить внимание, чтобы режущие кромки были обращены в направлении вращения двигателя. Винт ножа должен затягиваться с крутящим моментом 4,5 кгс (45 Нм) с помощью динамометрического инструмента.



### **Замена моторного масла.**

**ВНИМАНИЕ!** Замену масла рекомендуется производить на теплом двигателе. Это позволит слить отработанное масло более полно и быстрее.

1. Подготовьте емкость для слива отработанного масла.
2. Установите газонокосилку на ровной горизонтальной поверхности.
3. Снимите колпачок высоковольтного провода со свечи зажигания.
4. Очистите от загрязнений зону вокруг маслозаливной горловины.
5. Осторожно открутите крышку-щуп маслозаливной горловины, протрите его насухо и отложите в сторону.
6. Опрокиньте газонокосилку направо на 90°, так чтобы емкость для слива отработанного масла находилась под крышкой щупом маслозаливной горловины.

**ОПАСНО!** Перед опрокидыванием газонокосилки убедитесь в том, что крышка топливного бака надежно затянута.

7. Слейте отработанное масло в подготовленную для этого емкость.
8. Верните газонокосилку в горизонтальное положение.
9. Медленно залейте необходимый объем нового масла рекомендованной категории и вязкости, соответствующей температуре окружающего воздуха.
10. Подождите одну минуту и установите крышку-щуп в отверстие маслозаливной горловины, не закручивая ее.
11. Аккуратно вытащите щуп и осмотрите его. Уровень масла должен соответствовать верхней отметке на щупе.
12. При недостаточном уровне масла в картере необходимо долить масло до верхней отметки на щупе. Не допускайте перелива или превышения максимального уровня масла в картере двигателя.
13. Установите крышку-щуп в маслозаливную горловину, и плотно закрутите ее.
14. Установите колпачок высоковольтного провода на свечу зажигания.

**ВНИМАНИЕ!** Своевременно производите замену масла в двигателе. Выход из строя двигателя в результате работы на отработавшем свой ресурс масле не будет являться гарантийным случаем.

**ВНИМАНИЕ!** Проверяйте надежность установки крышки-щупа перед каждым запуском двигателя.

**ОПАСНО!** Отработанное масло является опасным веществом. Соблюдайте правила охраны окружающей среды при утилизации моторного масла.

### **Обслуживание свечи зажигания.**

**ВНИМАНИЕ!** Использование свечи зажигания, отличной по своим параметрам от рекомендованной, может привести к выходу двигателя из строя. Двигатель в этом случае не подлежит ремонту по гарантии.

Для обслуживания свечи зажигания:

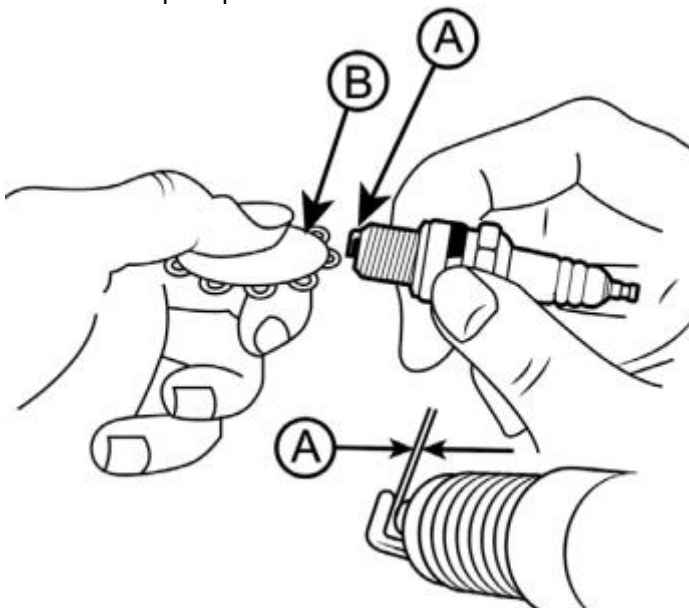
1. Снимите колпачок высоковольтного 25 провода со свечи зажигания и удалите грязь вокруг свечи зажигания.
2. Открутите свечу зажигания свечным ключом.

**ВНИМАНИЕ!** Никогда не откручивайте свечу, пока двигатель полностью не остыл — существует опасность повреждения резьбовой части головки цилиндра.

3. Проверьте свечу зажигания, если электроды изношены или повреждена изоляция, замените свечу.
4. Измерьте зазор между электродами свечи зажигания специальным щупом. Зазор должен быть 0,7-0,8 мм.

● **Sturm!** Инструкция по эксплуатации и тех обслуживанию самоходной бензиновой газонокосилки стр. 16

При увеличении или уменьшении требуемого зазора, рекомендуется заменить свечу, так как регулировка зазора может привести к изменению качества искрообразования.



Обслуживание свечи зажигания А-зазор, В-щуп.

5. Аккуратно закрутите свечу зажигания руками.
6. После того, как свеча зажигания установлена на место, затяните её свечным ключом.

**ВНИМАНИЕ!** При установке новой свечи зажигания для обеспечения требуемой затяжки, закрутите свечу ключом еще на 1/2 оборота после посадки буртика свечи на уплотнительную шайбу. При установке, бывшей в эксплуатации свечи зажигания, для обеспечения требуемой затяжки закрутите свечу ключом еще на 1/4-1/8 оборота после посадки буртика свечи на уплотнительную шайбу.

**ВНИМАНИЕ!** Свеча зажигания должна быть надежно затянута. Не затянутая должным образом или чрезмерно затянутая свеча зажигания может привести к повреждению двигателя.

7. Установите на свечу зажигания колпачок высоковольтного провода.

### Обслуживание воздушного фильтра.

Загрязнение воздушного фильтра может препятствовать проходу воздуха для образования воздушно-топливной смеси. Для предотвращения



● **Sturm!** Инструкция по эксплуатации и тех обслуживанию самоходной бензиновой газонокосилки стр. 17

неисправностей двигателя надо осуществлять регулярное обслуживание воздушного фильтра. При работе в условиях повышенной запыленности воздушный фильтр необходимо обслуживать чаще.

**ЗАПРЕЩЕНО!** Запрещается работа двигателя с грязными или поврежденными фильтрующими элементами. Запрещается работа двигателя без фильтрующих элементов. В противном случае, попадание грязи и пыли приведет к быстрому износу двигателя. Выход из строя двигателя в этом случае не будет являться гарантийным случаем.

**ВНИМАНИЕ!** Поролоновый фильтрующий элемент можно промывать теплым мыльным раствором.

**ЗАПРЕЩЕНО!** Запрещается использовать бензин или горючие растворители.

Чтобы провести техническое обслуживание воздушного фильтра:

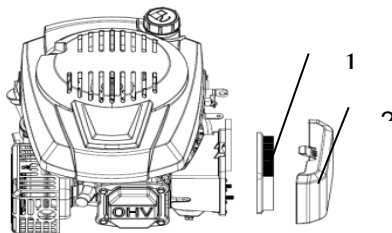
1. Снимите крышку воздушного фильтра.
2. Извлеките из корпуса фильтрующие элементы.
3. Проверьте целостность и чистоту фильтрующих элементов, корпуса и крышки воздушного фильтра.
4. При незначительном загрязнении промойте поролоновый фильтрующий элемент теплым мыльным раствором и просушите. Поврежденный или сильно загрязненный поролоновый фильтрующий элемент замените.

**ВНИМАНИЕ!** Бумажный фильтрующий элемент не подлежит очистке, необходима его замена.

**ЗАПРЕЩЕНО!** Не продувайте бумажный фильтрующий элемент сжатым воздухом, не промывайте его в бензине и других растворителях.

5. Очистите корпус и крышку воздушного фильтра.
6. Установите на место фильтрующие элементы. Установите крышку воздушного фильтра и зафиксируйте ее.

**ЗАПРЕЩЕНО!** Эксплуатация двигателя с грязными или поврежденными фильтрующими элементами, или без фильтрующих элементов приведет к попаданию грязи и пыли в карбюратор и двигатель, что в свою очередь, станет причиной его быстрого износа.



**Обслуживание топливного фильтра и топливного бака.**

**Sturm!** Инструкция по эксплуатации и тех обслуживанию самоходной бензиновой газонокосилки стр. 18

**ВНИМАНИЕ!** Перед техническим обслуживанием топливного фильтра и бака постарайтесь выработать топливо в топливном баке. Каждые 300 часов работы или один раз в год в зависимости от того, что наступит раньше, необходимо производить очистку топливного бака и топливного фильтра.

Для очистки бака выполните следующие действия:

1. Открутите болты крепления топливного бака.
2. Снимите хомут топливного шланга и снимите шланг со штуцера топливного бака.
3. Промойте топливный бак чистым бензином.
4. Извлеките из топливного шланга топливный фильтр. Проверьте его целостность и чистоту, при необходимости промойте чистым бензином или замените.

**График технического обслуживания.**

ПЕРИОД РЕГУЛЯРНОГО ОБСЛУЖИВАНИЯ (4)		Перед использованием	через месяц или 5 часов работы	через 3 месяца или 25 часов работы	Через 6 месяцев или 50 часов работы	Через год или 100 часов работы	Через 2 года или 250 часов работы
ПУНКТ							
Масло	контроль	○					
	замена		○		○(2)		
Фильтр воздушный	Check	○					
	замена			○			
свеча	Проверка настройки					○	
	замена						○
Пусковая площадка тормоза маховика (типы а)	контроль				○		
Топливный бак и фильтр	контроль					○(3)	
Топливная трубка	контроль	Каждые 2 года (при необходимости заменить) (3)					
Клапанный зазор	Проверка настройки					○(3)	
Камера сгорания	контроль	Через каждые 200 часов (3)					

**Sturm!** Инструкция по эксплуатации и тех обслуживанию самоходной бензиновой газонокосилки стр. 19  
Устранение неисправностей.

ДВИГАТЕЛЬ НЕ ЗАПУСТИТСЯ	возможная причина	исправление
1.Проверьте топливо.	Топливо кончилось.	Заправиться бензином
	Плохое топливо; двигатель хранится без слива бензина, заправлялись плохим бензином	Слив топливного бака и карбюратора (стр. 5). Заправиться свежим бензином.
2. Снимите и проверьте свечу зажигания.	2. Снимите и проверьте свечу зажигания.	Заменить свечу зажигания (стр. 8).
	Свеча зажигания влажная с топливом (затопленный двигатель).	Высушите и установите свечу зажигания.
3. Отнесите двигатель к авторизованному дилеру или обратитесь к руководству по эксплуатации.	Топливный фильтр забит, неисправность карбюратора, неисправность зажигания, заело клапан и т. д.	При необходимости замените или отремонтируйте неисправные компоненты.
4. Нажимаем кнопку праймера	В холодном состоянии.	Нажимаем кнопку праймера

ДВИГАТЕЛЮ НЕ ХВАТАЕТ МОЩНОСТИ	возможная причина	исправление
1.проверить очиститель воздуха.	Засорились элементы воздухоочистителя.	Очистить или заменить элементы воздухоочистителя (стр. 9).
2. Проверить топлива.	Плохое топливо; двигатель хранится без слива бензина, заправлялись плохим бензином	Слив топливного бака и карбюратора (стр. 5). Заправиться свежим бензином.
3.Отнесите двигатель к авторизованному дилеру или обратитесь к руководству по эксплуатации.	Топливный фильтр забит,неисправность карбюратора, неисправность зажигания, заело клапан и т. д.	При необходимости замените или отремонтируйте неисправные компоненты.

## 9.Гарантийное обязательство.

На инструмент распространяется гарантия, согласно сроку, указанному в гарантийном талоне. Вы можете ознакомиться с правилами гарантийного обслуживания в гарантийном талоне, прилагаемом к инструкции по эксплуатации.

## 10. Срок службы изделия.

**● Sturm!** Инструкция по эксплуатации и тех обслуживанию самоходной бензиновой газонокосилки стр. 20

Срок службы изделия составляет 5 лет. Указанный срок службы действителен при соблюдении потребителем требований настоящего руководства. При полной выработке ресурса инструмента, его необходимо утилизировать в соответствии с установленными правилами в РФ.

**ЗАПРЕЩЕНО** применение инструмента не по назначению!

**11. Перечень критических отказов и ошибочные действия персонала или пользователя.**

Не использовать с поврежденной рукояткой или поврежденным корпусом.  
Не использовать при появлении дыма непосредственно из корпуса изделия.  
Не использовать на открытом пространстве во время дождя (в распыляемой воде).  
Не использовать при появлении сильной вибрации.

**12. Действиях персонала в случае инцидента, критического отказа или аварии.**

При возникновении инцидента или аварии следует незамедлительно остановить работу с инструментом, обесточить, обратиться в сервисную службу, действовать по указаниям службы сервиса, если таковые поступили, и не допускать людей к работе с инструментом.

**13. Критерии предельных состояний.**

Поврежден корпус изделия.

**14. Хранение.**

Необходимо хранить в сухом месте. Необходимо хранить вдали от источников повышенных температур и воздействия солнечных лучей. При хранении необходимо избегать резкого перепада температур. Хранение без упаковки не допускается.  
Подробные требования к условиям хранения смотрите в ГОСТ 15150 (Условие 1).

**15. Транспортировка.**

Категорически не допускается падение и любые механические воздействия на упаковку при транспортировке. При разгрузке и погрузке не допускается использование любого вида техники, работающей по принципу зажима упаковки.

● **Sturm!** Инструкция по эксплуатации и тех обслуживанию самоходной бензиновой газонокосилки стр. 21

Подробные требования к условиям транспортировки смотрите в ГОСТ15150 (Условие 5).

**16. Утилизация.**

Отслужившие свой срок инструменты, принадлежности и упаковку следует сдавать на экологически чистую рекуперацию отходов. **Не выбрасывайте инструменты в бытовой мусор!**

**17. Значение параметра шума.**

Типичный уровень взвешенного звукового давления (A), измеренный в соответствии с EN60335:

Уровень звукового давления (LpA): 85 дБ (A)

Уровень звуковой мощности (LWA): 96 дБ (A)

Погрешность (K): 3 дБ(A).

Используйте средства защиты слуха.

Вибрация.

Общий уровень вибрации (векторная сумма по трем координатам), определенный в соответствии с EN60335:

Распространение вибрации (ah,AG): 6,48 м/с<sup>2</sup>.

Погрешность (K): 1,5 м/с<sup>2</sup>.

## 18. Информация для покупателя.



Сертификат соответствия в упаковке. Подленник сертификата хранится по адресу: ООО «ПрофТорг». Адрес: Россия, 141011, Московская обл., г. Мытищи, ул. Герцена, д. 1, корп. 3, пом. 28, оф. 7. Телефон горячей линии: 8 800 775 5060. Сайт: [www.sturmtools.ru](http://www.sturmtools.ru)

Изготовлено в соответствии с директивами: 2006/42/ЕС Машины и механизмы.

Соответствует техническим регламентам: ТР ТС 010/2011 «О безопасности машин и оборудования».

Уполномоченный представитель: ООО «Сервисный центр Штурм»

Адрес места нахождения: Россия, 140143, Московская область, Раменский район, пос. Родники, ул. Трудовая, д.10, пом.1Телефон горячей линии: 8 800 775 5060.

**Дата производства** указана в 10-значном серийном номере инструмента, нанесенного на его корпус:

1-я и 2-я цифра обозначает год, например, «14» обозначает, что изделие произведено в 2014 году.

3-я и 4-я цифры обозначают номер месяца в году производства, например, «05» - май.

Изготовлено в КНР.

Дата изготовления указана на упаковке.