

hanskonner

надежно. профессионально

[Ханс Кеннер]

IP20  EAC

RU-2020-05-25

ИНСТРУКЦИЯ ПО ЭКСПЛУАТАЦИИ И ТЕХНИЧЕСКОМУ ОБСЛУЖИВАНИЮ.

Аккумуляторный гайковерт.

HCD18350S



СОДЕРЖАНИЕ

Область применения и назначение.....	3
Внешний вид.....	4
Технические характеристики.....	6
Правила техники безопасности.....	7
Правила эксплуатации оборудования.....	10
Работа с инструментом.....	12
Правила установки частей оборудования.....	15
Техническое обслуживание.....	16
Гарантийное обязательство.....	18
Срок службы.....	18
Перечень критических отказов и ошибочные действия персонала или пользователя	18
Критерии предельных состояний.....	18
Действиях персонала в случае инцидента, критического отказа или аварии.....	18
Хранение.....	19
Транспортировка.....	19
Утилизация.....	19
Значения шума и вибрации.....	19
Информация для покупателя.....	20

Уважаемый покупатель!

Компания **hanskonner** благодарит Вас за приобретение данного электроинструмента. Изделия под торговой маркой **hanskonner** постоянно совершенствуются и улучшаются. Благодаря постоянной программе исследований и разработок, указанные здесь технические характеристики и дизайн могут быть изменены без предварительного уведомления.

ВНИМАНИЕ! Внимательно изучите инструкцию по эксплуатации перед началом использования инструмента. Храните её в защищенном месте.

ОБЛАСТЬ ПРИМЕНЕНИЯ И НАЗНАЧЕНИЕ.

Назначение.

Этот инструмент предназначен для закручивания и отвинчивания резьбовых крепежей. Она должна использоваться только в комбинации с соответствующими 1/2 " квадратными гнездовыми насадками. Допускается использование соответствующих адаптеров, универсальных разъемов и адаптеров между квадратным наконечником в передней части инструмента и квадратным колпачком.

ЗАПРЕЩЕНО! Применение инструмента не по назначению не допускается!

Область применения.

Инструмент предназначен для использования при температуре от -10 до +40С и относительной влажностью воздуха не более 80%, с отсутствием прямого воздействия атмосферных осадков и чрезмерной запыленности воздуха. Степень защиты, обеспечиваемая оболочкой - IP20 (МЭК 60529).

ВНИМАНИЕ! Придерживайтесь следующего режима работ с инструментом! После непрерывной работы в течение 15-20 минут необходимо выключить инструмент, возобновить работу можно через 5 минут. Рекомендуется работать с инструментом не более 20 часов в неделю.

Источник питания.

Данный инструмент снабжен зарядным устройством, которое должно подключаться к источнику питания с напряжением, соответствующим напряжению, указанному на идентификационной пластинке, и может работать только от однофазного источника переменного тока. Данный инструмент имеет двойную изоляцию и может подключаться к розеткам без провода заземления (машина класса II по ГОСТ Р МЭК

60745-1-2011).

ВНЕШНИЙ ВИД.

1. 1/2" гильза патрона.
2. Переключатель направления.
3. Ручка.
4. Крепление на пояс.
5. Выбор скорости и автоматическая кнопка тормоза.
6. Кнопка старта.
7. ЛСД-подсветка.
8. Аккумуляторная батарея.
9. Индикатор состояния батареи.
10. USB порты.
11. Зарядное устройство.

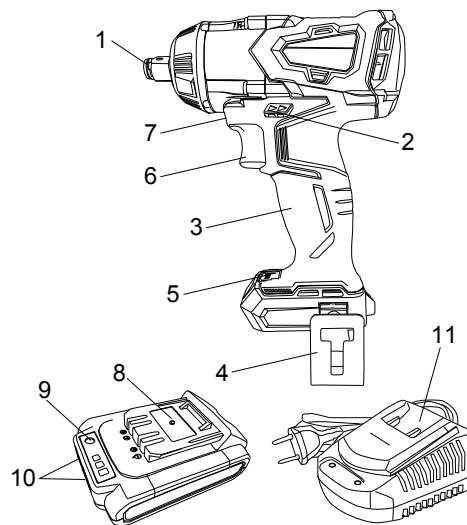


Рисунок 1. Внешний вид.

Комплектность поставки.

1. Зарядное устройство – 1 шт.
2. Аккумуляторная батарея – 2 шт.
(одна установлена на шуруповерте).
3. USB LED фонарик- 1 шт.

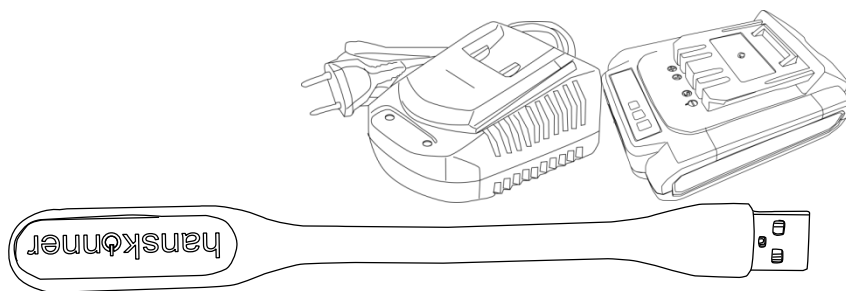


Рисунок 2 Комплектность поставки.






ТЕХНИЧЕСКИЕ ХАРАКТЕРИСТИКИ.

Параметры	Значения
Аккумуляторная батарея	Li-Ion (литий-ион)
Напряжение, В	18
Емкость аккумулятора, А·ч	2,4
Скорость холостого хода (вперед), об./мин.	0-2300/0-1800/0-1600
Максимальный крутящий момент, Н·м	350
тип гнезда, дюйм	Квадрат, ½
Время зарядки аккумулятора, ч	1
Масса, кг	1,45

ПРАВИЛА ТЕХНИКИ БЕЗОПАСНОСТИ.

ВНИМАНИЕ! Электроинструменты являются оборудованием повышенной опасности. Пользуясь электроинструментом, чтобы не подвергаться опасности поражения током, травмы или возникновения пожара, следует СТРОГО соблюдать следующие основные правила техники безопасности. Прочитайте и запомните эти указания до того, как приступите к работе с электроинструментом. Храните указания по технике безопасности в надёжном месте.

Предписывающие знаки Гост 12.14.026-2001.

1		Отключить штепсельную вилку	На рабочих местах и оборудовании, где требуется отключение от электросети при наладке или остановке электрооборудования и в других случаях
2		Работать в защитных перчатках.	На рабочих местах и участках работ, где требуется защита рук от воздействия вредных или агрессивных сред, защита от возможного поражения электрическим током
3		Работать в защитных наушниках	На рабочих местах и участках с повышенным уровнем шума
4		Работать в защитной каске (шлеме)	На рабочих местах и участках, где требуется защита головы
5		Работать в защитных очках	На рабочих местах и участках, где требуется защита органов зрения

Рабочее место.

Содержите рабочее место чистым и хорошо освещенным. Загроможденные плохо освещенные рабочие места являются причиной травматизма. Не используйте электроинструменты во взрывоопасных помещениях, таких где присутствуют огнеопасные жидкости, газы или пыль. Электроинструменты создают искры, которые могут привести к возгоранию пыли или горючих паров.

Держите детей и посторонних лиц на безопасном расстоянии от работающих электроинструментов. Не отвлекайтесь – это может вызвать потерю контроля при работе и стать причиной травмы.

Электробезопасность.

Перед включением проверьте соответствует ли напряжение питания Вашего зарядного устройства электроинструмента сетевому напряжению. Проверьте исправность кабеля, штепселя и розетки, в случае неисправности этих частей дальнейшая эксплуатация запрещается.

Штепсельная вилка электроинструмента должна подходить к штепсельной розетке. Ни в коем случае не изменяйте штепсельную вилку. Электроинструменты с двойной изоляцией не требуют подключения через розетку с третьим заземленным проводом.

Избегайте контакта тела с заземленными поверхностями типа труб, радиаторов, печей и холодильников. Риск удара током резко возрастает, если ваше тело соприкасается с заземленным объектом.

Если использование электроинструмента во влажных местах неизбежно, ток к электроинструменту должен подаваться через специальное устройство-прерыватель отключающее электроинструмент при утечке.

Резиновые перчатки электрика и специальная обувь далее увеличат вашу личную безопасность.

Не подвергайте электроинструменты воздействию дождя или влажным условиям. Вода, попавшая в электроинструмент, значительно увеличивает риск удара током.

При действии электроинструмента вне помещений, используйте электрические удлинители, специально предназначенные для применения вне помещения.

Не используйте аккумуляторные дрели-гайковерты во взрывоопасных помещениях, таких, где присутствуют огнеопасные жидкости, газы, пыль. Аккумуляторные дрели-гайковерты создают искры,

которые могут привести к возгоранию пыли или пара.

Держите детей и посторонних лиц на безопасном расстоянии от работающих аккумуляторных дрелей-шуруповертов.

Не отвлекайтесь при работе – это может вызвать потерю контроля и стать причиной травмы.

Не подвергайте аккумуляторные дрели-гайковерты воздействию дождя или другой влаги. Вода, попавшая в аккумуляторную дрель-гайковерт, значительно увеличивает риск удара током.

Аккуратно обращайтесь с электрошнуром зарядки аккумуляторной дрели-гайковерта. Не используйте шнур для переноски аккумуляторного инструмента. Не тяните за шнур для вынимания штепселя из розетки. Оберегайте шнур от высокой температуры, масляных жидкостей, острых граней. При обнаружении повреждения шнура, замените шнур немедленно. Поврежденный шнур увеличивает риск удара током.

Личная безопасность.

Будьте внимательны, постоянно следите за тем что вы делаете, и используйте здравый смысл при работе с электроинструментом.

Не используйте электроинструмент в то время как Вы утомлены или находитесь под воздействием лекарств или средств, замедляющих реакцию, а также алкоголя или наркотических веществ. Это может привести к серьезной травме.

Одевайте соответствующую одежду. Слишком свободная одежда, драгоценности или длинные распущенные волосы могут попасть в движущиеся части работающего электроинструмента. Держите ваши волосы, одежду, и перчатки далеко от двигающихся частей. Руки должны быть сухими, чистыми и свободными от следов маслянистых веществ.

Избегайте внезапного включения. Убедитесь, что клавиша включения/выключения находится в положении «выключено» («OFF») до включения электроинструмента в розетку.

Запрещается перенос электроинструментов на вашем пальце, помещенном на клавише включения/выключения.

Держите надежно равновесие. Используйте хорошую опору и всегда держите надежно баланс тела.

Надлежащая опора и баланс позволяют обеспечить надежный контроль над электроинструментом в неожиданных ситуациях. Используйте оборудование обеспечивающее Вашу безопасность.

Всегда носите защитные очки. Респиратор, нескользящие безопасные ботинки, каска или наушники должны использоваться для соответствующих условий.

ПРАВИЛА ЭКСПЛУАТАЦИИ ОБОРУДОВАНИЯ.

ЗАПРЕЩЕНО! Не сверлите стены или другие поверхности, где проходит электрическая проводка.


Если сверло или насадку заклинило при работе, немедленно выключите инструмент, освободите сверло и после этого продолжите работу.


Используйте шумогасящие наушники при использовании инструмента в течение длительной работы. Длительное подвергание шуму высокой интенсивности может стать причиной потери слуха.

Всегда одевайте защитные очки при использовании этого инструмента. Используйте респиратор для работы, при которой образуется пыль.

Надежно закрепите обрабатываемую деталь при сверлении. Никогда не держите деталь в руках или зажав ногами. Плохой крепеж детали может привести к деформации насадок, приводящих к потере контроля над инструментом и возможным травмам.

Никогда не оставляйте клавишу включения/выключения зафиксированной в положении «ON» («Включено»). Перед включением убедитесь, что клавиша включения/выключения находится в положении «OFF» ("Выключено"). Случайный запуск может стать причиной травмы.

Разрешается использовать только зарядные устройства с торговой маркой «», зарядные устройства других производителей могут стать причиной возгорания.

Разрешается использовать только аккумуляторную батарею торговой марки «», аккумуляторные батареи других производителей могут стать причиной возгорания.

Не перегружайте аккумуляторную дрель-гайковёрт, используйте изделие строго по назначению.

В процессе хранения, регулировки или замены насадок необходимо отсоединить аккумуляторную батарею от изделия, кнопка переключателя «Вкл/Выкл» должна находиться в положении выключено. Это

снижает вероятность случайного включения.

В процессе хранения держите аккумуляторную батарею вдали от металлических предметов: скрепок, монет, ключей, гвоздей, винтов - и других небольших металлических предметов, которые могут привести к соприкосновению внутренних частей аккумуляторной батареи, что ведет к искрению и возможному возгоранию.

Проверяйте изделие на отсутствие заклинивания вращающихся деталей, поломки и других ситуаций, которые негативно влияют на работу аккумуляторной дрели-гайковёрта.


В процессе работы держитесь руками только за изолированные части аккумуляторной дрели-гайковёрта. В случае заклинивания немедленно выключите изделие, поменяйте направление вращения, нажмите на кнопку «Вкл/Выкл» и неспеша потяните изделие на себя.

ЗАПРЕЩЕНО! Строжайше запрещается касаться руками вращающихся патрона или насадок.

В процессе установки сверла следите за правильностью расположения хвостовика на кулачках сверлильного патрона.

ЗАПРЕЩЕНО! Запрещается перемещать работающую аккумуляторную дрель-гайковёрт вдоль тела.

Аккумуляторная батарея и зарядное устройство.

Во избежание поломки аккумуляторной батареи мы рекомендуем Вам использовать только зарядные устройства под торговой маркой «».

ЗАПРЕЩЕНО! Запрещается использовать зарядные устройства, имеющие поломки.

ЗАПРЕЩЕНО! Запрещается проводить зарядку в сырых или влажных помещениях. Не оставляйте зарядное устройство под дождём или снегом.

Вы можете ознакомиться с температурными ограничениями по применению аккумуляторной батареи на имеющейся на ней цветной наклейке.

Не касайтесь незащищенными частями тела вытекшей из аккумуляторной батареи жидкости. В случае попадания быстро промойте водой с мылом, затем лимонным соком или уксусом. В случае попадания в глаза, их необходимо промывать водой в течение не менее 10 минут, а затем обратиться к окулисту.

В процессе зарядки, аккумуляторная батарея и зарядное устройство нагреваются.

Не заряжайте аккумуляторную батарею, если температура окружающей среды или самой батареи ниже

0° С или около +45° С.

ВНИМАНИЕ! Храните аккумуляторную батарею вдали от металлических предметов. Не располагайте аккумуляторную батарею вблизи от горячих предметов. Не бросайте её в огонь или воду! Не разбирайте аккумуляторную батарею!

РАБОТА С ИНСТРУМЕНТОМ.

Снятие аккумуляторного блока и обратная установка.

Чтобы снять нажмите клавишу отделения аккумулятора (2), и потяните аккумуляторную батарею на себя (1) чтобы отсоединить батарею.

Для обратной установки вставьте аккумуляторный блок (1) до фиксации.

ВНИМАНИЕ! Убедитесь, что две направляющие (3) в корпусе аккумулятора совпали с направляющими (4) в рукоятке гайковерта.

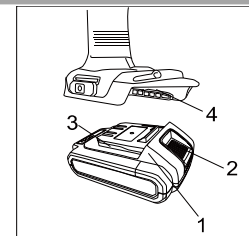


Рисунок 3. Снятие аккумулятора.

Зарядка аккумулятора.

1. Включите зарядное устройство в сеть. Индикатор (1) загорится зеленым.
2. Подключите зарядное устройство (2) в разъем для подключения (3) на аккумуляторной батарее. Индикатор (1) загорится красным. Это означает, что началась зарядка батареи.
3. После окончания заряда батареи индикатор (1) загорится зеленым.

ВНИМАНИЕ! Чтобы сохранить работоспособность Li-ion батареи она не должна заряжаться при температуре ниже 0° С или выше 45° С. Если температура аккумуляторной батареи выше 45° или ниже 0° С, процесс заряда батареи не произойдет. При этом индикатор (1) будет гореть зеленым после подключения зарядного устройства к батарее. Если аккумуляторная батарея повреждена, процесс заряда батареи не произойдет. При этом индикатор (1) будет гореть зеленым после подключения зарядного устройства к батарее.

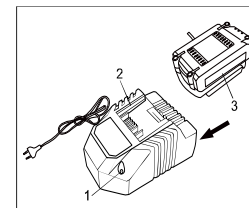


Рисунок 4. Зарядка аккумулятора.

Индикатор емкости батареи.

Вы можете проверить состояние питания аккумулятора, нажав (1) кнопку отображения питания на задней панели аккумулятора. (Рис.5).

- Все светодиодный индикаторы загорелись: аккумулятор полностью заряжен.
- Желтый и красный светодиод загорелись: батарея имеет достаточный остаточный заряд.
- Горит только красный свет: батарея разряжена, перезарядите её.

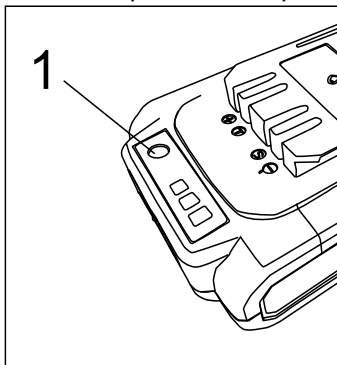


Рисунок 5. Индикатор емкости батареи.

Порт питания USB.

Можно включить любое портативное устройство, использующее порт питания USB (10). Выход 5 В на максимальном токе 1.5 А. Вы не можете заряжать аккумуляторную батарею используя этот порт, он работает только на выход питания.

Светодиодная подсветка.

Светодиодная лампа (7) может использоваться в плохих условиях освещенности для подсветки рабочей

зоны. Светодиодная подсветка загорится, как только вы нажмете на курок (6). Чтобы выключить светодиодную лампу, отпустите триггер (6), свет выключится через 6-8 секунд.

Эксплуатация.

Чтобы активировать инструмент, нажмите на спусковой крючок (6) и удерживайте его нажатым. Чтобы выключить машину, отпустите спусковой крючок. Триггер переменной скорости, а скорость зависит от силы нажатия на курок. Легкий нажим на спусковой крючок приводит к низкой скорости вращения. Дальнейшее давление на переключатель приводит к увеличению скорости.

Закручивание.

Двигатель имеет электронную муфту с тремя различными настройками скорости вперед: 1, 2, и 3 (низкий, средний и высокий).

Настройка скорости регулируется нажатием кнопки " S " на электронной панели управления сцеплением (5) на основании инструмента. Если горит один зеленый светодиод, то двигатель настроен на скорость 1. Если два зеленых светодиода горят, то двигатель настроен на скорость 2 и три зеленых светодиода для скорости 3.

Нажмите кнопку с пометкой "S" на электронной панели управления сцеплением, чтобы выполнить цикл из трех настроек скорости и выбрать правильный режим для конкретного случая использования.

ВНИМАНИЕ! Для того чтобы отрегулировать эту функцию, направление вращения должно быть в режиме закручивания.

Скорость вращения	число оборотов, об/мин	крутящий момент Н*м
первая	0-1600	200
вторая	0-1800	250
третья	0-2300	350
реверс	0-2300	350

Реверс.

Электронная муфта имеет два разных режима реверса: полный реверс и автоматический тормоз.

Полный обратный режим автоматически активируется, когда переключатель направления (2) устанавливается в обратное положение. На электронном пульте управления муфты светодиодные индикаторы не должны гореть. Это означает, что сцепление настроено на режим полного реверса. При нажатии на спусковой крючок инструмент будет работать в обратном направлении до тех пор, пока вы удерживаете спусковой крючок. Функция автоматического тормоза включается нажатием кнопки " B " на электронной панели управления сцеплением (5). Красный светодиодный индикатор загорится в третьем положении, указывая, что автоматический тормоз включен.

Когда спусковой крючок нажат, инструмент начнет бить в обратном направлении. Как только болт выйдет свободно без сопротивления, то инструмент немедленно остановит обратное движение. Эта особенность конструкции для контролируемого откручивания пристывших гаек. Неконтролируемое вращение может повредить резьбу на конце шпильки или болта. Чтобы отключить тормоз, просто нажмите кнопку " B " еще раз, и красный светодиод выключится. Ваш инструмент снова в режиме полного реверса.

ВНИМАНИЕ! Обе обратные функции работают только с электронной муфтой в положении третьей скорости. Эта функция недоступна в режиме второй и первой скорости.

ПРАВИЛА УСТАНОВКИ ЧАСТЕЙ ОБОРУДОВАНИЯ.

Установка оснастки.

1. Чтобы установить оснастку в гнездо, выровняйте квадратный привод с приемником гнезда и нажмите до тех пор, пока он не будет надежно заблокирован.
2. Для того чтобы извлечь гнездо, вытяните гнездо.

ВНИМАНИЕ! При удалении гнезда или бит из инструмента избегайте контакта с кожей и используйте надлежащие защитные перчатки при захвате гнезда. Аксессуары могут быть горячими после длительного использования.

ВНИМАНИЕ! Присоединяйте электроинструмент к винту или гайке только в том случае, если он выключен. Вращая вставки инструмента могут сместить.

ЗАПРЕЩЕНО! Никогда не закрепляйте оснастку не по оси патрона. Оснастка должна быть

зафиксирована ровно.

ВНИМАНИЕ! Крутящий момент зависит от продолжительности накопления воздействия. Максимальный достигнутый крутящий момент получается из суммы всех индивидуальных крутящих моментов, полученных в результате удара. Чем дольше инструмент включен, тем выше значение накопленного крутящего момента. Максимальный крутящий момент достигается примерно через 45 секунд. Фактический достигнутый момент затяжки всегда должен проверяться динамометрическим ключом.

ТЕХНИЧЕСКОЕ ОБСЛУЖИВАНИЕ ОБОРУДОВАНИЯ.

ВНИМАНИЕ! Перед началом любых работ по обслуживанию инструмента вытащить вилку из розетки.

Предохраняйте инструмент от ударов и повышенной вибрации, а также попадания на корпусные детали масла и смазок.

Периодически проверяйте крепеж. Если болты ослабли - затяните их немедленно, во избежание серьезного повреждения инструмента и получения травмы.

Периодически проверяйте шнур электропитания. Если кабель поврежден - отремонтируйте в ближайшем авторизованном сервисном центре.

Держите вентиляционные отверстия чистыми. Очищайте периодически все части инструмента от пыли и грязи. Использование некоторых средств для чистки как бензин, аммиак, и т.д. приводят к повреждению пластмассовые части.

Ремонт Вашего электроинструмента поручайте только квалифицированному персоналу и только с применением оригинальных запасных частей. При износе угольных щеток инструмент автоматически отключается. Выполните замену угольных щеток.

Обслуживание электроинструмента должно быть выполнено только квалифицированным персоналом уполномоченных сервисных центров. Обслуживание, выполненное неквалифицированным персоналом

может стать причиной поломки инструмента и травм.

Возможные неисправности и действия по их устранению.

НЕИСПРАВНОСТЬ	ПРИЧИНА	ДЕЙСТВИЯ ПО УСТРАНЕНИЮ
Двигатель не включается	Нет напряжения в сети питания.	Проверить наличие напряжения в сети питания.
	Неисправен выключатель.	Обратиться в специализированный Сервисный центр для ремонта.
	Неисправен шнур питания.	
Повышенное искрение щеток на коллекторе	Изношены щетки.	Обратиться в специализированный Сервисный центр для ремонта.
	Загрязнен коллектор	
	Неисправны обмотки якоря.	
Повышенная вибрация, шум.	Рабочий инструмент плохо закреплен.	Закрепить правильно рабочий инструмент.
Появление дыма и запаха горелой изоляции.	Неисправны подшипники	Обратиться в специализированный Сервисный центр для ремонта.
	Износ зубьев якоря или шестерни	
	Неисправность обмоток якоря или статора.	
Двигатель перегревается.	Загрязнены окна охлаждения электродвигателя.	Прочистить окна охлаждения электродвигателя
	Электродвигатель перегружен.	Снять нагрузку
	Неисправен якорь.	Обратиться в специализированный Сервисный центр для ремонта.

ГАРАНТИЙНОЕ ОБЯЗАТЕЛЬСТВО.

На электроинструмент распространяется гарантия, согласно сроку, указанному в гарантийном талоне. Вы можете ознакомиться с правилами гарантийного обслуживания в гарантийном талоне, прилагаемом к инструкции по эксплуатации.

СРОК СЛУЖБЫ.

Срок службы инструмента составляет 5 лет с даты продажи. По истечении срока службы и при выработке назначенного ресурса изделие подлежит утилизации в соответствии с установленными правилами в РФ. ЗАПРЕЩЕНО применение инструмента не по назначению!

ПЕРЕЧЕНЬ КРИТИЧЕСКИХ ОТКАЗОВ И ОШИБОЧНЫЕ ДЕЙСТВИЯ ПЕРСОНАЛА ИЛИ ПОЛЬЗОВАТЕЛЯ.

Не использовать с поврежденной рукояткой или не использовать при появлении дыма непосредственно из корпуса изделия. Не использовать с перебитым или оголенным электрическим кабелем. Не использовать на открытом пространстве во время дождя (в распыляемой воде). Не включать при попадании воды в корпус. Не использовать при сильном искрении. Не использовать при появлении сильной вибрации.

КРИТЕРИЙ ПРЕДЕЛЬНЫХ СОСТОЯНИЙ.

Перетёрт или повреждён электрический кабель.
Поврежден корпус изделия.

ДЕЙСТВИЯ ПЕРСОНАЛА В СЛУЧАЕ ИНЦИДЕНТА, КРИТИЧЕСКОГО ОТКАЗА ИЛИ

АВАРИИ.

При возникновении инцидента или аварии следует незамедлительно остановить работу с инструментом, обесточить, обратиться в сервисную службу, действовать по указаниям службы сервиса, если таковые поступили, и не допускать людей к работе с инструментом.

ХРАНЕНИЕ.

Необходимо хранить в сухом месте. Необходимо хранить вдали от источников повышенных температур и воздействия солнечных лучей. При хранении необходимо избегать резкого перепада температур. Хранение без упаковки не допускается. Подробные требования к условиям хранения смотрите в ГОСТ 15150 (Условие 1).

ТРАНСПОРТИРОВКА.

Категорически не допускается падение и любые механические воздействия на упаковку при транспортировке. При разгрузке и погрузке не допускается использование любого вида техники, работающей по принципу зажима упаковки. Подробные требования к условиям транспортировки смотрите в ГОСТ 15150 (Условие 5).

УТИЛИЗАЦИЯ.



Отслужившие свой срок электроинструменты, принадлежности и упаковку следует сдавать на экологически чистую рекуперацию отходов. Не выбрасывайте электроинструменты в бытовой мусор!

ЗНАЧЕНИЕ ШУМА И ВИБРАЦИИ.

Типичный уровень взвешенного звукового давления (A), измеренный в соответствии с EN60745:
Уровень звукового давления (Lp A): 65 дБ (A). Уровень звуковой мощности (LWA): 76 дБ (A)
Погрешность (K): 3 дБ(A). Используйте средства защиты слуха.

Общий уровень вибрации (векторная сумма по трем координатам), определенный в соответствии с EN60745: Распространение вибрации (ah, AG): 2,38 м/с². Погрешность (K): 1,5 м/с².

ИНФОРМАЦИЯ ДЛЯ ПОКУПАТЕЛЯ.



Сертификат с находится у импортера. Изделие соответствует техническим регламентам: ТР ТС 010/2011 «О безопасности машин и оборудования», ТР ТС 020/2011 «Электромагнитная совместимость технических», ТР ТС 004/2011 «О безопасности низковольтного оборудования».

Страна изготовления: КНР.

Производитель (завод-изготовитель): NINGBO HAISHU JINPU IMPORT AND EXPORT. Адрес: КНР, 16/F Юнит А2, Модерн Таймз, No.201 Лантян роад, Нингбо.

Уполномоченный представитель: ООО «Сервисный центр Штурм». Адрес: Россия, 140143, Московская область, Раменский район, пос. Родники, ул. Трудовая, д.10, пом.1. Телефон горячей линии: 8800 775 5060.

Импортер: ООО «ПРОММАШ». Адрес: Россия, 115039, Москва, Космодамианская набережная д. 4/22, корп. Б, пом. 9, оф. 1. Телефон горячей линии: 8 800 775 5060. Эл. почта: info@instruimport.ru

Дата производства указана в 10-значном серийном номере инструмента, нанесенного на его корпус: 1-я и 2-я цифра обозначает год, например, «14» обозначает, что изделие произведено в 2014 году.

hanskonner

надежно. профессионально

(Ханс Кбннер)

ГАРАНТИЙНЫЙ ТАЛОН

Наименование изделия и модель HCD18350S Аккумуляторный гайковерт

Серийный № инструмента _____

Серийные №№ аккумуляторов _____

Наименование торговой организации _____

Дата продажи _____

ГАРАНТИЙНЫЕ УСЛОВИЯ

МП.

Стандартная гарантия.

Стандартный гарантийный срок исчисляется со дня продажи согласно таблице, в Приложении №1 только при безусловно бытовом использовании инструмента для личных нужд.

Срок гарантии на аккумуляторы составляет 1 год с даты продажи и 2 года с даты производства товара (дата производства указана в серийном номере и на упаковке изделия).

Таблица гарантийных сроков. (Приложение№ 1).

БРЕНД	ГАРАНТИЯ	
	СТАНДАРТНАЯ	РАСШИРЕННАЯ
Hanskonner		
электроинструмент	2 года +1 месяц	5 лет +1 месяц
сезонный электро- и бензоинструмент*, бензогенератор	1 год+ 2 месяца	нет

*газонокосилка, бензопила, виброплита, снегоуборщик, культиватор, мотоблок, мотобур, тепловая техника, мотопомпа, триммер, опрыскиватель, мойка высокого давления, двигатель внутреннего сгорания, сварочный аппарат и маска, пылесос садовый, компрессор, насос и насосная станция, бетономешалка, бетономол, зернодробилка и т.п.

Расширенная гарантия.

Расширенный гарантийный срок на электроинструменты предоставляется до 5 лет +1 месяц в подарок, согласно таблице, Приложение №1, при бытовом использовании, для работ, не связанных с

профессиональной деятельностью в условиях нагрузок средней, высокой интенсивности промышленных работ, сверхтяжелых нагрузок, а также при условии регистрации на сайте: www.hanskonner.ru. в течении двух недель, с даты покупки изделия. Регистрация возможна только после подтверждения покупателем согласия на сохранение личных данных, запрашиваемых в процессе регистрации. Сроки гарантии на конкретную модель, необходимо смотреть на сайте производителя www.hanskonner.ru. Срок гарантии продлевается на время нахождения изделия в гарантийном ремонте. Замена неисправных деталей инструмента в период гарантийного срока не устанавливает нового гарантийного срока на инструмент или на замененные детали.

Гарантийные условия составлены на основе действующего законодательства РФ: Федерального Закона РФ «О защите прав потребителей» Закон РФ от 07.02.1992 N 2300-1 (ред. от 18.07.2019) и ч. II ст. 454-491 Гражданского кодекса РФ».

Данной гарантией предусматривается бесплатный ремонт или замена дефектных запасных частей в гарантийный период. Гарантия не распространяется на компоненты, подверженные нормальному износу и разрушению.

Данная гарантия не предусматривает удовлетворение дополнительных претензий, а именно, возмещению прямого или косвенного ущерба, убытков или затрат, понесенных вследствие использования или неиспользования инструмента в каких бы то ни было целях.



Актуальная информация об Авторизованных Сервисных Центрах размещена на: www.sturmtools.ru/service/
Или по телефону: Для Москвы и Области +7 (495) 627-57-97 Для всех регионов +7 (800) 775-50-60

Порядок начала исчисления гарантийного срока производится в соответствии со статьёй 19 Закона РФ «О защите прав потребителей». Для подтверждения даты покупки инструмента при гарантийном ремонте или предъявлении иных предусмотренных законом требований, необходимо полностью оформить гарантийный талон (с датой и штампом торгующей организации) и сохранить документы о покупке (чек, квитанцию, иные документы, подтверждающие дату и место покупки). В случае незаполненного гарантийного талона срок гарантии начинается с даты производства.

Наличие заводской маркировочной таблички с серийным номером на приборе обязательно. Удаление таблички или стирание серийного номера ведет к обесцениванию прибора и утрате гарантии.

Для установления гарантийного случая техническое освидетельствование инструмента производится только в уполномоченных сервисных центрах. Список указан в настоящем талоне или на сайте www.hanskonner.ru. Решение о необходимости полной замены инструмента или проведения гарантийного ремонта остается за службами сервиса.

Изготовитель не несет ответственность за неисправности инструмента, если сервисной службой будет доказано, что они возникли после передачи прибора потребителю в следствии нарушений им правил использования по назначению, правил транспортировки, хранения, воздействия третьих лиц, непреодолимой силы (пожара, природной катастрофы и т.п.), воздействий иных посторонних факторов и при нарушении пользователем технических требований инструкции по эксплуатации, в том числе нестабильности параметров электросети, установленных ГОСТ 13109-97, либо низкого качества масел и топлива для бензоинструмента.

Гарантийные обязательства не распространяются в следующих случаях.

1. При попытках самостоятельного ремонта или модификации инструмента.
2. На повреждении, возникшие при применении инструмента не по назначению или при работе с нагрузками, превышающими конструктивные возможности инструмента.
3. Нарушение пользователем требований инструкции по эксплуатации, ненадлежащее хранение и обслуживание.
4. На дефекты и повреждения бензоинструмента, возникшие в результате применения неправильно приготовленной или некачественной топливной смеси.
5. Незначительное отклонение от заявленных свойств инструмента, не влияющее на его ценность и возможность использования по назначению.
6. На недостатки вышедших из строя вследствие нормального износа, деталей, комплектующих и сменных приспособлений.
7. На недостатки, возникшие вследствие эксплуатации неисправного инструмента.
8. При попытках проведения не уполномоченными лицами или организациями технического обслуживания, регулировок и ремонта инструмента.
9. При наличии механических повреждений (трещины, дефектов, вызванных действием агрессивных сред и высоких температур, повышенной влажности, коррозии, вызванных сильным загрязнением, попаданием в инструмент инородных тел, воды и грязи. Механические повреждения (трещины, сколы, повреждение шнуров электропитания и т.д.)
10. При неисправностях, возникших вследствие перегрузки, а также вследствие несоответствия технических параметров инструмента и питающей электросети.

11. При неисправностях, возникших вследствие естественного или эксплуатационного износа деталей и расходных материалов, элементов питания, ламп и т.д.

12. На профилактическое обслуживание (регулировка, чистка, смазка, промывка и прочий уход) и расходные материалы.

13. В случае замены или потери каких-либо деталей.

14. Неисправности инструмента, возникшие вследствие использования не оригинальных запасных частей и комплектующих «Hanskonner».

Изготовитель оставляет за собой право по его единственному усмотрению расширить свои гарантийные обязательства по сравнению с требованиями законодательства и обязательствами, указанными в настоящем документе.

Замена неисправных деталей инструмента в период гарантийного срока не устанавливает нового гарантийного срока на инструмент или на заменяемые детали.

Изготовитель ограничивает ответственность по настоящей гарантии указанными в настоящем документе обязательствами, если иное не определено законом.

Инструмент предоставляется в ремонт в чистом виде, в комплекте с рабочими сменными приспособлениями и элементами их крепления, а также с информацией, какой тип масла был залит в бензоинструмент в процессе эксплуатации (минеральное или синтетическое).

При заключении договора купли-продажи инструмента, указанного в настоящем гарантийном талоне. **Покупатель был ознакомлен:**

1. С обозначением стандартов, обязательным требованиям которых должен соответствовать инструмент.
 2. С сертификатом соответствия на инструмент.
 3. С гарантийным сроком, сроком службы, сроком годности и моторесурсом на инструмент, а также со сведениями о необходимых действиях Покупателя по истечении указанных сроков и возможных последствий в случае невыполнения таких действий, если товар по истечении указанных сроков представляет опасность для жизни, здоровья и имущества потребителя или окружающих, или становится непригодным для использования по назначению.
 4. С правилами эффективной и безопасной эксплуатации, хранения, транспортировки и утилизации приобретаемого инструмента. Данные правила Покупателю понятны. Покупатель обязуется ознакомить с этими правилами лиц, которые будут непосредственно эксплуатировать приобретаемый товар.
- При заключении договора купли-продажи инструмента, указанного в настоящем гарантийном талоне Покупатель признал, что приобретаемый им инструмент соответствует конкретным целям, для которых приобретается данный инструмент, а также соответствует стандартным требованиям, предъявляемым к товару такого рода и пригоден для использования по назначению.

При заключении договора купли-продажи инструмента, указанного в настоящем гарантийном талоне, продавец передал, а Покупатель получил руководство по эксплуатации и гарантийный талон на приобретаемый товар на русском языке.

Товар получен в исправном состоянии в полной комплектации, указанной в руководстве по эксплуатации (инструкции), проверен продавцом в моем присутствии и мной лично. На момент продажи видимых повреждений не обнаружено (царапины, вмятины, трещины на корпусе и прочие внешние недостатки).

Подпись владельца _____

ГАРАНТИЙНЫЙ ТАЛОН

Дата продажи _____
Модель **HCD18350S** **Аккумуляторный гайковерт** _____
Серийный № инструмента _____
Серийные №№ аккумуляторов _____
Вид поломки _____
Дата приемки _____
Телефон клиента _____
Дата возврата клиенту _____
Штамп мастерской _____
ФИО и Подпись клиента _____ МП. _____

ГАРАНТИЙНЫЙ ТАЛОН

Дата продажи _____
Модель **HCD18350S** **Аккумуляторный гайковерт** _____
Серийный № инструмента _____
Серийные №№ аккумуляторов _____
Вид поломки _____
Дата приемки _____
Телефон клиента _____
Дата возврата клиенту _____
Штамп мастерской _____
ФИО и Подпись клиента _____ МП. _____

ГАРАНТИЙНЫЙ ТАЛОН

Дата продажи _____
Модель **HCD18350S** **Аккумуляторный гайковерт** _____
Серийный № инструмента _____
Серийные №№ аккумуляторов _____
Вид поломки _____
Дата приемки _____
Телефон клиента _____
Дата возврата клиенту _____
Штамп мастерской _____
ФИО и Подпись клиента _____ МП. _____

hanskonner

надежно. профессионально

[Ханс Кеннер]

Актуальная информация об Авторизованных
Сервисных Центрах размещена на:
<http://hanskonner.ru/service/>
Или по телефонам:
Для Москвы и области **+7 (495) 627-57-97**
Для всех регионов **+7 (800) 775-50-60**

hanskonner

надежно. профессионально

[Ханс Кеннер]

Актуальная информация об Авторизованных
Сервисных Центрах размещена на:
<http://hanskonner.ru/service/>
Или по телефонам:
Для Москвы и области **+7 (495) 627-57-97**
Для всех регионов **+7 (800) 775-50-60**

hanskonner

надежно. профессионально

[Ханс Кеннер]

Актуальная информация об Авторизованных
Сервисных Центрах размещена на:
<http://hanskonner.ru/service/>
Или по телефонам:
Для Москвы и области **+7 (495) 627-57-97**
Для всех регионов **+7 (800) 775-50-60**

ГАРАНТИЙНЫЙ ТАЛОН

Дата продажи _____
Модель **HCD18350S** Аккумуляторный гайковерт _____
Серийный № инструмента _____
Серийные №№ аккумуляторов _____
Вид поломки _____
Дата приемки _____
Телефон клиента _____
Дата возврата клиенту _____
Штамп мастерской _____
ФИО и Подпись клиента _____ МП. _____

ГАРАНТИЙНЫЙ ТАЛОН

Дата продажи _____
Модель **HCD18350S** Аккумуляторный гайковерт _____
Серийный № инструмента _____
Серийные №№ аккумуляторов _____
Вид поломки _____
Дата приемки _____
Телефон клиента _____
Дата возврата клиенту _____
Штамп мастерской _____
ФИО и Подпись клиента _____ МП. _____

ГАРАНТИЙНЫЙ ТАЛОН

Дата продажи _____
Модель **HCD18350S** Аккумуляторный гайковерт _____
Серийный № инструмента _____
Серийные №№ аккумуляторов _____
Вид поломки _____
Дата приемки _____
Телефон клиента _____
Дата возврата клиенту _____
Штамп мастерской _____
ФИО и Подпись клиента _____ МП. _____

hanskonner

надежно. профессионально

[Ханс Кеннер]

Актуальная информация об Авторизованных

Сервисных Центрах размещена на:

<http://hanskonner.ru/service/>

Или по телефонам:

Для Москвы и области **+7 (495) 627-57-97**

Для всех регионов **+7 (800) 775-50-60**

hanskonner

надежно. профессионально

[Ханс Кеннер]

Актуальная информация об Авторизованных

Сервисных Центрах размещена на:

<http://hanskonner.ru/service/>

Или по телефонам:

Для Москвы и области **+7 (495) 627-57-97**

Для всех регионов **+7 (800) 775-50-60**

hanskonner

надежно. профессионально

[Ханс Кеннер]

Актуальная информация об Авторизованных

Сервисных Центрах размещена на:

<http://hanskonner.ru/service/>

Или по телефонам:

Для Москвы и области **+7 (495) 627-57-97**

Для всех регионов **+7 (800) 775-50-60**

hanskonner

надежно. профессионально

[Ханс Кённер]



Аккумуляторная дрель-гайковерт.

HCD18350S

ПРОИЗВОДИТЕЛЬ: AWLOP TRADING CO LTD.

АДРЕС ПРОИЗВОДСТВА: Китай, г. Нингбо, ул. Лантень 201, Модерн таймз А2, блок 16/Ф.

ИМПОРТЕР: ООО «СмартТулз»

АДРЕС МЕСТА НАХОЖДЕНИЯ: 115054, г. Москва, ул. Б. Пионерская, д.15, стр.1, эт. 1, пом. II, оф. 2Л

УПОЛНОМОЧЕННЫЙ ПРЕДСТАВИТЕЛЬ СЕРВИСА: ООО «Сервисный центр Штурм».

АДРЕС: Россия, 140143, Московская область, Раменский район, пос. Родники, ул. Трудовая, д.10, пом.1.

www.hanskonner.ru