

Sturm!
нас рекомендуют друзья

Точильный станок многофункциональный

BG6010S

ИНСТРУКЦИЯ ПО ЭКСПЛУАТАЦИИ И ТЕХНИЧЕСКОМУ ОБСЛУЖИВАНИЮ.



ERC  IP20

BG6010S-M-2026XXXX-2302 VER2.1

ИНСТРУКЦИЯ ПО ЭКСПЛУАТАЦИИ И ТЕХНИЧЕСКОМУ ОБСЛУЖИВАНИЮ.

СОДЕРЖАНИЕ

Инструкция по безопасности.....	3
Область применения и назначение.....	12
Внешний вид.....	13
Технические характеристики.....	14
Правила эксплуатации оборудования.....	14
Работа с инструментом.....	14
Правила установки частей оборудования.....	15
Техническое обслуживание оборудования.....	18
Гарантийное обязательство.....	19
Срок службы.....	19
Перечень критических отказов и ошибочные действия персонала или пользователя	19
Критерии предельных состояний.....	20
Действиях персонала в случае инцидента, критического отказа или аварии.....	20
Хранение.....	20
Транспортировка.....	20
Утилизация.....	20
Значения шума и вибрации.....	20
Информация для покупателя.....	21

Уважаемый покупатель! Компания ●**Sturm!** благодарит Вас за приобретение данного электроинструмента. Изделия под торговой маркой ●**Sturm!** постоянно совершенствуются и улучшаются. Благодаря постоянной программе исследований и разработок, указанные здесь технические характеристики, комплектация и дизайн могут быть изменены без предварительного уведомления.

ВНИМАНИЕ! Внимательно изучите данную инструкцию по эксплуатации и техническому обслуживанию. Храните её в защищенном месте.

ВНИМАНИЕ! Инструмент не предназначен для использования лицами (включая детей) с пониженными физическими, сенсорными или умственными способностями, или при отсутствии у них жизненного опыта или знаний, если они не находятся под присмотром или не проинструктированы об использовании инструмента лицом, ответственным за их безопасность. Дети должны находиться под присмотром для недопущения игр с инструментом.

ИНСТРУКЦИЯ ПО БЕЗОПАСНОСТИ.

ОБЩИЕ УКАЗАНИЯ МЕР БЕЗОПАСНОСТИ.

ВНИМАНИЕ! Прочтите все предупреждения и указания мер безопасности и все инструкции. Невыполнение предупреждений и инструкций может привести к поражению электрическим током, пожару или серьезным повреждениям.

Сохраните все предупреждения и инструкции для того, чтобы можно было обращаться к ним в дальнейшем.

Термин “электрическая машина” используется для обозначения Вашей машины с электрическим приводом, работающим от сети.

1. БЕЗОПАСНОСТЬ РАБОЧЕГО МЕСТА.

а. Содержите рабочее место в чистоте и обеспечьте его хорошее освещение. Если рабочее место загромождено или плохо освещено, это может привести к несчастным случаям.

б. Не следует эксплуатировать электрическую машину во взрывоопасной среде. Машины с электрическим приводом являются источником искр, которые могут привести к возгоранию.

в. Не допускайте детей и посторонних лиц к электрической машине в процессе её работы.

г. Отвлечение внимания может привести к потере контроля над машиной.

2. ЭЛЕКТРИЧЕСКАЯ БЕЗОПАСНОСТЬ.

а. Штепсельные вилки электрической машины должны подходить под розетки. Никогда не изменяйте штепсельную вилку. Не используйте переходников для машин с заземляющим проводом. Использование оригинальных вилок и соответствующих розеток, уменьшит риск поражения электрическим током.

б. Перед включением проверьте соответствует ли напряжение питания Вашей электрической машины сетевому напряжению.

в. Не допускайте контакта тела с заземленными поверхностями, такими, как трубы, радиаторы, плиты и холодильники. Существует повышенный риск поражения электрическим током, если Ваше тело заземлено.

г. Не подвергайте электрическую машину воздействию дождя и не держите во влажных условиях. Вода, попадая в электрическую машину, увеличивает риск поражения электрическим током.

д. Обращайтесь аккуратно со шнуром. Никогда не используйте шнур для переноса электрической машины и вытаскивания вилки из розетки. Исключите воздействие на шнур тепла, масла, острых кромок или движущихся частей. Поврежденные или скрученные шнуры увеличивают риск поражения электрическим током.

е. При эксплуатации электрической машины на открытом воздухе, пользуйтесь удлинителем, предназначенным для использования на открытом воздухе. Это уменьшает риск поражения электрическим током.

ж. Если нельзя избежать эксплуатации электрической машины во влажных условиях, используйте источник питания, снабженный устройством защитного отключения (УЗО). Использование УЗО уменьшает риск поражения электрическим током.

3. ЛИЧНАЯ БЕЗОПАСНОСТЬ.

а. Будьте бдительны, следите за своими действиями и руководствуйтесь здравым смыслом при эксплуатации электрической машины. Не пользуйтесь электрической машиной, если Вы устали, находитесь под действием наркотических средств, алкоголя или лекарственных препаратов. Кратковременная потеря концентрации внимания при эксплуатации электрической машины может привести к серьезным повреждениям.

- б. Пользуйтесь индивидуальными защитными средствами. Всегда надевайте средства для защиты глаз. Защитные средства, используемые в соответствующих условиях, уменьшат опасность получения повреждений.
- в. Не допускайте случайного включения электрической машины. Необходимо, чтобы выключатель находился в положении “Отключено” перед подсоединением к сети при подъеме и переноске машин. Это предотвратит риск внезапного включения.
- г. Перед включением электрической машины удалите все регулировочные или гаечные ключи.
- д. Ключ, оставленный вблизи вращающихся частей электрической машины, может привести к травмированию оператора.
- е. При работе не пытайтесь дотянуться до чего-либо, всегда сохраняйте устойчивое положение для лучшего контроля над электрической машиной.
- ж. Одевайтесь надлежащим образом. Не носите свободной одежды или ювелирных изделий. Не приближайте свои волосы, одежду и перчатки к движущимся частям электрической машины. Свободная одежда, ювелирные изделия и длинные волосы могут попасть в движущиеся части.
- з. Если предусмотрены средства для подсоединения к оборудованию для отсоса и сбора пыли, обеспечьте их безопасное подключение и эксплуатацию. Сбор пыли может уменьшить опасности, связанные с пылью.

4. ЭКСПЛУАТАЦИЯ И УХОД ЗА ЭЛЕКТРИЧЕСКОЙ МАШИНОЙ.

- а. Не перегружайте электрическую машину. Используйте электрическую машину соответствующего назначения для выполнения работ, на которые она рассчитана.
- б. Не используйте электрическую машину, если её выключатель неисправен (не включает или не выключает). Любая электрическая машина, которая не управляется с помощью выключателя, представляет опасность и подлежит ремонту.
- в. Отсоедините вилку электрической машины от источника питания перед выполнением регулировок, технического обслуживания или замены принадлежностей. Это исключает риск случайного включения машин.

- г. Храните электрическую машину в месте, недоступном для детей, и не разрешайте эксплуатацию электрической машины лицам, не ознакомленным с её работой и инструкцией. Электрические машины представляют опасность в руках неквалифицированных пользователей.
- д. Обеспечьте техническое обслуживание электрической машины. Проверьте правильность соединений частей электрической машины, исправность её деталей. В случае неисправности отремонтируйте электрическую машину перед использованием. Часто несчастные случаи происходят из-за плохого обслуживания электрической машины.
- е. Храните режущие инструменты в заточенном и чистом состоянии для обеспечения безопасной работы.
- ж. Используйте электрическую машину, приспособления, инструменты и оснастку в соответствии с инструкцией и с учетом условий и характера выполняемых работ.
- з. Не применяйте электрическую машину не по назначению. Использование электрической машины для выполнения операций, на которые она не рассчитана, может создать опасную ситуацию.
- и. Перед началом работы убедитесь, что параметры питающей электросети и рабочего инструмента, а также внешние условия, соответствуют требованиям области применения электрической машины.
- к. Во время работы следите за исправностью состояния электрической машины. В случае отказа, появления подозрительных запахов, характерных для горелой изоляции, сильного шума, стука, искр, следует немедленно выключить электрическую машину и обратиться в сервисный центр.

5. ОБСЛУЖИВАНИЕ.

Ваша электрическая машина должна обслуживаться квалифицированным персоналом с использованием только оригинальных запасных частей. Это обеспечит безопасность электрической машины.

6. УКАЗАНИЯ МЕР БЕЗОПАСНОСТИ ДЛЯ ТОЧИЛЬНЫХ СТАНКОВ.

1) Общие указания мер безопасности.

- а. Данная электрическая машина должна подключаться к источнику питания с напряжением, соответствующим напряжению, указанному на идентификационной пластинке, и может работать только от однофазного источника переменного тока.
- б. **ВНИМАНИЕ!** Перед началом эксплуатации выполните заземление (машина класса I по ГОСТ Р МЭК 60745-1-2011). Используйте удлинители, имеющие трехжильный кабель с заземляющим контактом!
- в. К самостоятельной работе на точильном станке допускаются лица старше 18 лет.

г. Опасными и вредными производственными факторами при работе на точильном станке являются:

- электрический ток;
- отсутствие защитного заземления;
- разрыв абразивного круга во время работы в следствии неправильных методов работы, установки на станок круга с трещиной, неправильной установки и крепления круга на шпинделе станка;
- заклинивание обрабатываемого предмета между кругом и подручником;
- наждачная пыль;
- отсутствие устройства для зажима мелких деталей;
- работа без защитных очков;
- резкое движение и сильный нажим на наждачный круг;
- недостаточное закрытие абразивного круга кожухом (ограждением).

д. Источники возникновения вредных и опасных производственных факторов:

- неисправное оборудование или неправильная его эксплуатация;
- отсутствие средств индивидуальной защиты;
- неправильная эксплуатация приборов освещения;
- неисполнение или ненадлежащее исполнение работником инструкций по безопасности и руководства по эксплуатации.

е. При работе на точильном станке работник обязан быть в спецодежде и работать исправным инструментом и приспособлениями.

ж. **ЗАПРЕЩЕНО!** Не работать на неисправном оборудовании, при снятых, неисправных или неправильно установленных оградительных или блокировочных устройствах, при отсутствии или неисправности защитного заземления.

2) Меры безопасности перед началом работы.

а. Надеть спецодежду, застегнуть обшлага рукавов и все пуговицы одежды, чтобы не было свободно свисающих концов, надеть обувь с закрытым верхом. Волосы убрать под головной убор. Всегда надевайте защитные очки во время работы со станком.

б. Точильные станки с горизонтальной осью вращения круга, оснащены защитным экраном. При невозможности использовать стационарный защитный экран, должны применяться защитные очки или защитные козырьки, закрепленные на голове пользователя.

в. Проверить станок на неисправности, соблюдая общую последовательность:

— проверить заземление;

— проверить надежность крепления защитных кожухов;

— визуально осмотреть состояние круга, он должен быть без сколов и трещин и иметь маркировку;

— убедиться в наличии и исправности защитного ограждения;

— проверить правильность установки подручника и надежность его крепления – зазор между краем подручника и рабочей поверхностью круга должна быть не более 3 мм;

— убедиться в исправности станка на холостом ходу, его пускового устройства и наличии исправного ограждения, отсутствия биения круга;

3) Меры безопасности во время работы.

а. Проверить надежность крепления абразивного круга, прокладок между зажимными фланцами и кругом, надежность крепления гаек, зажимающих фланцы.

б. Проверить исправную работу станка на холостом ходу в течение 3-5 мин, находясь в стороне от опасной зоны возможного разрыва абразивного круга.

в. Перед обработкой, детали и приспособления очистить от стружки и масла.

г. При заточке или доводке инструмент надежно закреплять в приспособлении или пользоваться подручником.

д. **ЗАПРЕЩЕНО!** Запрещается при заточке удерживать инструмент на весу.

е. При ручной подаче подавать деталь или инструмент на круг плавно, без рывков и резкого нажима.

ж. **ЗАПРЕЩЕНО!** Не допускается работа боковыми поверхностями круга, если круг не предназначен специально для такого вида работ.

з. Работать на заточном станке только с защитными приспособлениями (экран, очки защитные).







и. Короткий и мелкий инструмент или деталь держать с помощью специальной оправы.

к. Следить, чтобы пальцы при заточке не соприкасались с абразивным кругом и острым краем затачиваемого инструмента или детали.

- л. **ВНИМАНИЕ!** Во избежание ранения отлетающими частицами круга, в случае его разрыва, стоять при работе на станке чуть сбоку от абразивного круга (под углом 45 градусов к кругу).
- м. Металлическую и абразивную пыль периодически убирать щеткой. Сдуть пыль запрещается.
- н. **ВНИМАНИЕ!** Наладку и регулировку станка производить только при отключенном электропитании.
- о. **ВНИМАНИЕ!** Остановить станок и выключить электрооборудование в следующих случаях:
- уходя от станка даже на короткое время;
 - временного прекращения работы;
 - перерыва в подаче электроэнергии;
 - при уборке, смазке, чистке станка;
 - при обнаружении какой-либо неисправности, которая грозит опасностью;
 - при подтягивании болтов, гаек и других крепежных деталей.
- п. **ЗАПРЕЩЕНО!** Не работать на станке в рукавицах или перчатках, а также с забинтованными пальцами без резиновых напальчников.
- р. **ЗАПРЕЩЕНО!** Не брать и не подавать через работающий станок какие-либо предметы, подтягивать гайки, болты и другие соединительные детали станка.
- с. **ЗАПРЕЩЕНО!** Не затачивать режущий инструмент на неисправном оборудовании.
- т. **ЗАПРЕЩЕНО!** Не тормозить вращение шпинделя нажимом руки на вращающиеся части станка.
- у. **ЗАПРЕЩЕНО!** Не работать кругами, имеющими трещины или выбоины.
- ф. **ЗАПРЕЩЕНО!** Не применять рычаги для увеличения нажима на круг.
- х. **ЗАПРЕЩЕНО!** Не открывать и снимать ограждения и предохранительные устройства во время работы станка.
- ц. **ЗАПРЕЩЕНО!** Не оставлять ключи, приспособления и другие инструменты на работающем станке.
- ч. **ЗАПРЕЩЕНО!** Не доставать упавшие предметы, детали из опасных зон, не выключив станок.
- ш. При появлении неполадок в работе станка, немедленно прекратить работу, остановить заточной станок.
- 4) Меры безопасности в аварийных ситуациях.**
- а. К возможным аварийным ситуациям относятся:
- б. — разрыв абразивного круга;

- в. — обрыв заземляющей шины;
 - г. — превышение предельно-допустимых уровней абразивной пыли;
 - д. — возникновение пожара при производстве работ и обработке материалов.
 - е. Во всех случаях возникновения аварийных ситуаций немедленно остановить работу и обесточить оборудование.
 - ж. При возникновении пожара вызвать пожарную охрану по телефону 101 и принять меры по его ликвидации, правильно применив первичные средства пожаротушения. В случае опасности покинуть зону пожара.
 - з. При поражении электрическим током, освободить пострадавшего путем аварийного отключения оборудования или другими безопасными способами и доставить пострадавшего к врачу при любых случаях поражения электротоком.
 - и. При несчастных случаях оказать пострадавшему первую помощь, вызвать скорую помощь по телефону 103.
 - к. При разрыве абразивного круга или обрыве заземляющей шины, отключить станок и вывесить плакат «Не включать – работают люди!».
- 5) Меры безопасности после работы.**
- а. Выключить станок, очистить его от стружки, при необходимости протереть.
 - б. Провести уборку рабочего места от стружки, пыли и заготовок.

7. ПРЕДПИСЫВАЮЩИЕ ЗНАКИ ГОСТ 12.14.026-2001.

	Работать в защитной одежде.	На рабочих местах и участках, где необходимо применять средства индивидуальной защиты.
	Работать в защитном щитке.	На рабочих местах и участках, где необходима защита лица и органов зрения.
	Отключить штепсельную вилку.	На рабочих местах и оборудовании, где требуется отключение от электросети при наладке или остановке электрооборудования и в других случаях.
	Работать в защитных наушниках.	На рабочих местах и участках с повышенным уровнем шума.
	Работать в защитных очках.	На рабочих местах и участках, где требуется защита органов зрения.
	Электроинструмент класса I (по ГОСТ 60745-1-2009).	Электроинструмент 1 класса содержит рабочую изоляцию, заземляющее устройство, жилу в проводе и вилку «земля – контакт». Заземление обязательно.

ОБЛАСТЬ ПРИМЕНЕНИЯ И НАЗНАЧЕНИЕ.

Данный инструмент предназначен для заточки сверл, ножей, ножниц и лезвий.

ЗАПРЕЩЕНО! Применение инструмента не по назначению не допускается!

Область применения

Режим использования при температуре от -10°C до +40°C и относительной влажностью воздуха не более 80%, с отсутствием прямого воздействия атмосферных осадков и чрезмерной запыленности воздуха.

Степень защиты, обеспечиваемая оболочкой — IP20 (МЭК 60529).

ВНИМАНИЕ! Данное изделие можно эксплуатировать на протяжении НЕ БОЛЕЕ 15 минут, затем его необходимо выключить на 5 минут. Рекомендуется работать с инструментом не более 20 часов в неделю.

Источник питания

Данный инструмент должен подключаться к источнику питания с напряжением, соответствующим напряжению, указанному на идентификационной пластинке, и может работать только от однофазного источника переменного тока. Данный инструмент имеет двойную изоляцию и может подключаться к розеткам без провода заземления (машина класса II по ГОСТ Р МЭК 60745-1-2011).

ВНЕШНИЙ ВИД.

1. Выключатель
2. Блок заточки стамесок, зубил и лезвий
- 2а. Узкая направляющая стамесок и зубил
- 2b. Суппорт с магнитами
- 2c. Защита
- 2d. Ручка регулировки угла
3. Шлифовальный круг
4. Блок заточки сверл
- 4а. V-образная направляющая
- 4b. Узел заточки сверл
- 4c. Сверло (не входит в комплект)
5. Фиксатор блока
6. Монтажное отверстие
7. Блок заточки ножей и ножниц
- 7а. Щель для заточки ножей
- 7b. Щель для заточки ножниц
8. Силовой блок

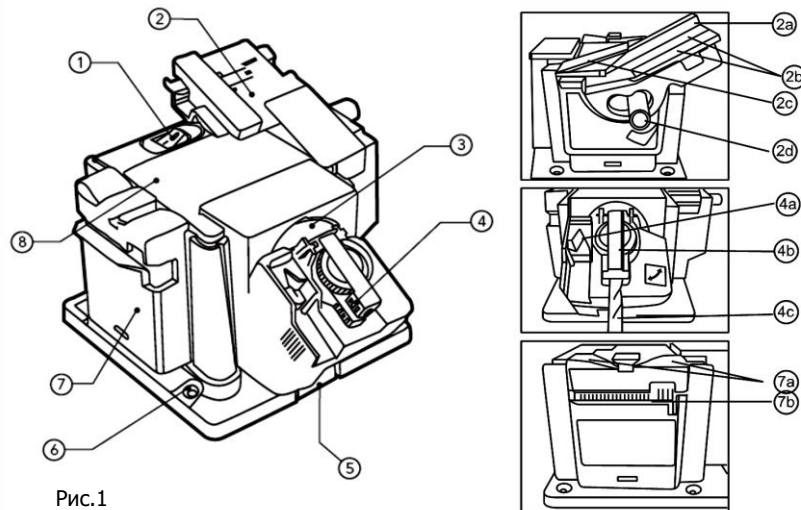
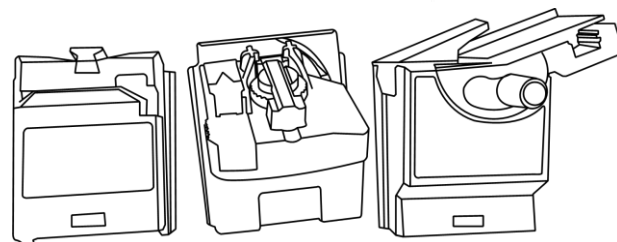


Рис.1

Комплектность поставки

- Станок
- Блок заточки сверл
- Блок заточки ножей и ножниц
- Блок заточки стамесок, зубил и лезвий
- Инструкция по эксплуатации
- Инструкция по безопасности



ТЕХНИЧЕСКИЕ ХАРАКТЕРИСТИКИ.

Параметры	BG6010S
Потребляемая мощность (Max), Вт	100
Напряжение/частота, В/Гц	220В~ 50 Гц
Скорость холостого хода, об/мин	6700
Размеры заточного круга, мм	Ø52*7,3*Ø10
Диаметр затачиваемых сверл, мм	3-13
Ширина заточки лезвий, мм	6-51
Габаритные размеры, мм	213*147*200
Масса, кг	1,36

ПРАВИЛА ЭКСПЛУАТАЦИИ ОБОРУДОВАНИЯ.

Инструмент не предназначен для эксплуатации несовершеннолетними и инвалидами. Не допускать детей к станку. Не включать инструмент при треснувшем или поврежденном шлифовальном круге. Немедленно заменить треснувший или поврежденный шлифовальный круг. Обязательно отключать станок от сети питания перед регулировкой. При работе на станке использовать средства защиты: ушные заглушки, очки, перчатки, шапку и защитную одежду. Перед работой с устройством проверить затяжку винтов, болтов и гаек. Не останавливать и не тормозить вращающийся шлифовальный круг. Не использовать шлифовальный круг для резки. Скорость вращения шлифовального круга не должна превышать указанную на запасных шлифовальных кругах. Носить защитные очки. Не использовать шлифовальные круги с повреждениями или неправильной формы.

РАБОТА С ИНСТРУМЕНТОМ.

Подготовка к работе

ВНИМАНИЕ! Перед началом работы рекомендуется закрепить многофункциональный заточной станок с помощью болтов на надежном основании.

ВНИМАНИЕ! Перед началом работы, при отключённом от сети инструменте необходимо проверить:

- надёжность соединения частей корпуса и отсутствие их повреждений, затяжку всех резьбовых соединений;

- работу кнопки фиксации клавиши выключателя;

- исправность шнура питания и штепсельной вилки;

- целостность инструмента, аксессуаров и защитных приспособлений к нему,

- проверять надёжность креплений узлов, насадок и т. п., затяжки болтов и т. п.;

- убедиться в отсутствии иных повреждений или иных отклонений от нормы.

При обнаружении — устранить недостатки до начала использования.

Перед началом работы проверьте диск на наличие поломок, трещин и изломов.

При обнаружении чрезмерной вибрации или иных неполадок, немедленно выключите изделие.

Обратитесь в сервис для устранения неисправности.

Убедитесь, что поблизости нет легковоспламеняющихся веществ. Избегайте попадания искр на такие материалы и жидкости.

Использование инструмента, имеющего повреждения или ослабленные крепежные элементы — запрещено и опасно, в связи с возможностью получения травмы.

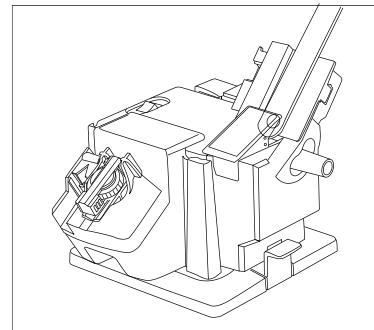
Производитель не несет ответственность за последствия и ущерб, причиненный вследствие использования инструмента с указанными выше повреждениями и/или отклонениями от нормы.

ПРАВИЛА УСТАНОВКИ ЧАСТЕЙ ОБОРУДОВАНИЯ.

Блок заточки стамесок, зубил и лезвий

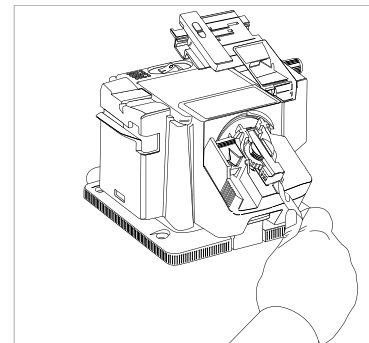
1. Установить блок заточки стамесок, зубил и лезвий (2) на силовой блок (8).
2. Положить стамеску, зубило или лезвие на суппорт для лезвий (2b). Магниты удерживают лезвие в нужном положении. (См. рис. 1).
3. Проверить, совпадает ли угол заточки с углом скоса стамески, зубила или лезвия.

4. Для регулировки угла наклона суппорта (2b) ослабить ручку регулировки угла (2d). Выбрать нужный угол и затянуть ручку.
5. Кромка лезвия должна касаться шлифовального круга. Включить силовой блок (8) с помощью выключателя (1), переведя его в положение «ON» (ВКЛ).
6. Двигать суппорт (2b) с лезвием вперед и назад поперек шлифовального круга (3) с легким постоянным нажимом, непрерывным движением. НЕ ДЕРЖАТЬ лезвие в одном положении во избежание его повреждения.
7. Плавно перемещать лезвие вниз по суппорту (2b) во время заточки.
8. При заточке узких лезвий, стамесок или зубил, положить узкую направляющую для стамесок и зубил (2a) на суппорт для лезвий (2b), в качестве распорки и производить заточку, как указано выше.
9. Выключить силовой блок (8) после заточки. Перед сменой блока убедиться, что шлифовальный круг остановился.
10. Рекомендуется после заточки доводить кончик лезвия шлифовальным бруском.

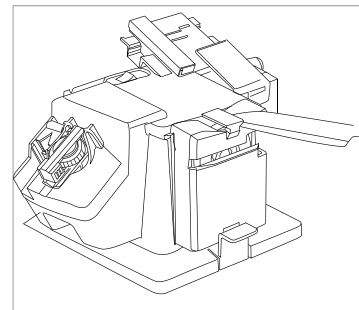


Блок заточки сверл

1. Установить блок заточки сверл (4) на силовой блок (8).
2. Снять зажимное устройство (4b) и вставить сверло для заточки. Слегка затянуть зажимное устройство, так, чтобы сверло еще могло двигаться.
3. Установить зажимное устройство (4b) со сверлом в V-образную направляющую (4a), совмещая пазы сбоку.
4. Установить сверло в V-образную направляющую (4a) так, чтобы оно касалось торцевого упора в V-образной направляющей.
5. Поворачивать сверло до тех пор, пока все четыре лопасти коснутся краев V-образной направляющей (4a).
6. Затянуть зажимное устройство (4b) со сверлом в данном положении.



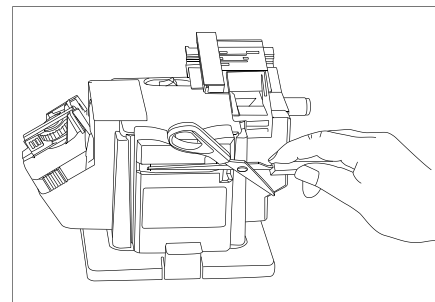
7. Перемещать V-образную направляющую в направлении шлифовального круга (3), затем снять зажимное устройство (4b) со сверлом.
8. Поместить зажимное устройство (4b) со сверлом в направляющее отверстие в центре шлифовального круга (3). (См. рис. 2).
9. Включить силовой блок (8), переведя выключатель (1) в положение «ON».
10. Перемещать зажимное устройство (4b) от одной стороны к другой с легким давлением пальцами.
11. Снять зажимное устройство (4b), повернуть на 180° и снова установить в направляющее отверстие.
12. Проверить, заточена ли передняя кромка обеих канавок сверла одинаково остро.
13. Выключить силовой блок (8) после заточки. Перед заменой блока убедиться, что шлифовальный круг (3) остановился.



Блок заточки ножей и ножниц

Заточка ножей

1. Установить блок заточки ножей и ножниц (7) на силовой блок (8).
2. Включить силовой блок (8), переводя выключатель (1) в положение «ON».
3. Удерживая ручку ножа как можно ближе к себе, вставить ближайшую к ручке часть лезвия в щель заточки ножей (7a). (См. рис. 3).
4. Как только лезвие коснется шлифовального круга (3), потянуть лезвие поперек шлифовального круга (3) с легким постоянным давлением к кончику лезвия. Извлечь лезвие.
5. Установить другую сторону лезвия в противоположную щель заточки ножей (7a) и повторить п. 4.
6. Повторять заточку каждой из сторон до получения ровной острой кромки.



7. После заточки выключить силовой блок (8). Перед заменой блока убедиться, что шлифовальный круг (3) остановился.

Заточка ножниц

1. Установить блок заточки ножей и ножниц (7) на силовой блок (8).

2. Включить силовой блок (8), переведя выключатель (1) в положение «ON».

3. Полностью раскрыть ножницы.

4. Перемещать одно из лезвий ножниц вдоль щели заточки ножниц (7b). (См. рис. 4).

5. Потянуть лезвие поперек шлифовального круга (3) от основания к кончику.

6. Извлечь ножницы и перевернуть их для заточки другого лезвия. Повторить п. 5.

7. Повторять заточку ножниц до получения ровных острых кромок.

8. После заточки выключить силовой блок (8). Перед заменой блока убедиться, что шлифовальный круг (3) остановился.

ТЕХНИЧЕСКОЕ ОБСЛУЖИВАНИЕ ОБОРУДОВАНИЯ.

ВНИМАНИЕ! Перед началом любых работ по обслуживанию инструмента, вытащить вилку из розетки.

Периодически проверяйте крепеж. Если болты ослабли — затяните их немедленно, во избежание серьезного повреждения инструмента и получения травмы.

Периодически проверяйте шнур электропитания. Если кабель поврежден — отремонтируйте в ближайшем авторизованном сервисном центре.

Очищайте периодически все части инструмента от пыли и грязи. Использование некоторых средств для чистки как бензин, аммиак, и т. д. приводят к повреждению пластмассовые части.

Ремонт Вашего электроинструмента поручайте только квалифицированному персоналу и только с применением оригинальных запасных частей. Обслуживание электроинструмента должно быть выполнено только квалифицированным персоналом уполномоченных сервисных центров. Обслуживание, выполненное неквалифицированным персоналом, может стать причиной поломки инструмента и травм.

Возможные неисправности и действия по их устранению

НЕИСПРАВНОСТЬ	ПРИЧИНА	ДЕЙСТВИЯ ПО УСТРАНЕНИЮ
Двигатель не включается.	Нет напряжения в сети питания.	Проверить наличие напряжения в сети питания.
	Неисправен выключатель.	Обратиться в специализированный Сервисный центр для ремонта.
	Неисправен шнур питания.	
Повышенная вибрация, шум.	Рабочий инструмент плохо закреплен.	Закрепить правильно рабочий инструмент.
Появление дыма и запаха горелой изоляции.	Неисправны подшипники.	Обратиться в специализированный Сервисный центр для ремонта.
	Износ зубьев якоря или шестерни.	
	Неисправность обмоток якоря или статора.	
Двигатель перегревается.	Загрязнены окна охлаждения электродвигателя.	Прочистить окна охлаждения электродвигателя
	Электродвигатель перегружен.	Снять нагрузку.
	Неисправен якорь.	Обратиться в специализированный Сервисный центр для ремонта.

ГАРАНТИЙНОЕ ОБЯЗАТЕЛЬСТВО.

На электрические инструменты распространяется гарантия, согласно сроку, указанному в гарантийном талоне. Вы можете ознакомиться с правилами гарантийного обслуживания в гарантийном талоне, прилагаемом к инструкции по эксплуатации.

СРОК СЛУЖБЫ.

Срок службы изделия составляет 5 лет. Указанный срок службы действителен при соблюдении потребителем требований настоящего руководства. При полной выработке ресурса инструмента, его необходимо утилизировать в соответствии с установленными правилами в РФ.

ЗАПРЕЩЕНО применение инструмента не по назначению!

ПЕРЕЧЕНЬ КРИТИЧЕСКИХ ОТКАЗОВ И ОШИБОЧНЫЕ ДЕЙСТВИЯ ПЕРСОНАЛА ИЛИ ПОЛЬЗОВАТЕЛЯ.

Не использовать с поврежденной рукояткой или поврежденным корпусом. Не использовать при появлении дыма непосредственно из корпуса изделия. Не использовать с перебитым или оголенным электрическим кабелем.

КРИТЕРИЙ ПРЕДЕЛЬНЫХ СОСТОЯНИЙ.

Перетёрт или повреждён электрический кабель. Поврежден корпус изделия.

ДЕЙСТВИЯ ПЕРСОНАЛА В СЛУЧАЕ ИНЦИДЕНТА, КРИТИЧЕСКОГО ОТКАЗА ИЛИ АВАРИИ.

При возникновении инцидента или аварии следует незамедлительно остановить работу с инструментом, обесточить, обратиться в сервисную службу, действовать по указаниям службы сервиса, если таковые поступили, и не допускать людей к работе с инструментом.

ХРАНЕНИЕ.

Необходимо хранить в сухом месте. Необходимо хранить вдали от источников повышенных температур и воздействия солнечных лучей. При хранении необходимо избегать резкого перепада температур.

Хранение без упаковки не допускается. Подробные требования к условиям хранения смотрите в ГОСТ 15150 (Условие 1).

ТРАНСПОРТИРОВКА.

Категорически не допускается падение и любые механические воздействия на упаковку при транспортировке. При разгрузке и погрузке не допускается использование любого вида техники, работающей по принципу зажима упаковки. Подробные требования к условиям транспортировки смотрите в ГОСТ 15150 (Условие 5).

УТИЛИЗАЦИЯ.

Отслужившие свой срок электроинструменты, принадлежности и упаковку следует сдавать на экологически чистую рекуперацию отходов. Не выбрасывайте электроинструменты в бытовой мусор!

ЗНАЧЕНИЕ ШУМА И ВИБРАЦИИ.

Типичный уровень взвешенного звукового давления (A), измеренный в соответствии с EN60745:

Уровень звукового давления (L_p A): 85 дБ (A). Уровень звуковой мощности (L_{WA}): 96 дБ (A). Погрешность (K): 3 дБ(A). Используйте средства защиты слуха.

Общий уровень вибрации (векторная сумма по трем координатам), определенный в соответствии с EN60745: Распространение вибрации (ah, AG): 7,0 м/с². Погрешность (K): 1,5 м/с².

ИНФОРМАЦИЯ ДЛЯ ПОКУПАТЕЛЯ.



Товар подлежит обязательной сертификации. Сертификат соответствия размещен на официальном сайте www.sturmtools.ru.

Соответствует техническим регламентам: ТР ТС 010/2011 «О безопасности машин и оборудования», ТР ТС 020/2011 «Электромагнитная совместимость технических средств», ТР ТС 004/2011 «О безопасности низковольтного оборудования».

Соответствует ТР ЕАЭС 037/2016 «Об ограничении использования определенных опасных вредных веществ в электрическом и электронном оборудовании».

Страна изготовления: КНР.

Производитель (завод-изготовитель): AWLOP TRADING CO LTD. Адрес: Китай, г. Нингбо, ул. Лантень 201, Модерн таймз А2, блок 16/F.

Уполномоченный представитель сервиса: ООО «ЭкспертСервис». Адрес: Россия, 140143, Московская область, Раменский район, пос. Родники, ул. Трудовая, д. 10, пом. 1, каб. 315. Телефон горячей линии: 8 800 775 5060.

Импортер/Уполномоченный представитель производителя: ООО «СМАРТТУЛЗ». Адрес: Россия, 140143, Московская область, городской округ Раменский, дп. Родники, ул. Трудовая, д. 10, пом. 1, этаж 3, ком. 319. Телефон горячей линии: 8 800 775 5060. Сайт: www.sturmtools.ru

ГАРАНТИЙНЫЙ ТАЛОН/КЕПІЛДІК ТАЛОНЫ

Наименование изделия и модель/Өнімнің атауы және моделі **BG6010S Точильный станок многофункциональный**

Наименование организации/Сауда ұйымының атауы _____

Серийный номер/Сериялық нөмірі _____

Дата продажи/Сату күні _____

ГАРАНТИЙНЫЕ УСЛОВИЯ/КЕПІЛДІК ШАРТТАРЫ

МП/МО:

Стандартная гарантия

Стандартный гарантийный срок исчисляется со дня продажи согласно таблице, в Приложении №1 только при безусловно бытовом использовании инструмента для личных нужд.

Срок гарантии на аккумуляторы составляет 1 год с даты продажи и 2 года с даты производства товара (дата производства указана в серийном номере и на упаковке изделия).

Таблица гарантийных сроков. (Приложение №1).

БРЕНД	ГАРАНТИЯ	
	СТАНДАРТНАЯ	РАСШИРЕННАЯ
Sturm! , Энергомаш гарант электроинструмент	14 месяцев	36 месяцев*
сезонный электро- и бензоинструмент*	14 месяцев	нет
уровни лазерные, дальномеры лазерные	1 год	нет
Союз, Энергомаш электроинструмент	14 месяцев	нет
сезонный электро- и бензоинструмент*	14 месяцев	нет
Sturm! серия P электроинструмент, бензоинструмент	25 месяцев	нет
сезонный электро- и бензоинструмент*	14 месяцев	нет

*бензогенератор, газонокосилка, бензопила, виброплита, снегоуборщик, культиватор, мотоблок, мотобур, тепловая техника, мотопомпа, триммер, опрыскиватель, мойка высокого давления, двигатель внутреннего сгорания, сварочный аппарат и сварочная маска, пылесос садовый, воздухоочиститель бензиновый, компрессор, насос и насосная станция, бетономеситель, бетонолом, зернодробилка и тп.

Расширенная гарантия

Расширенный гарантийный срок на электроинструменты предоставляется до 36 месяцев, согласно таблице, Приложение №1, при бытовом использовании, для работ, не связанных с профессиональной деятельностью в условиях нагрузок средней, высокой интенсивности промышленных работ, сверхтяжелых нагрузок, а также при условии

Стандартты кепілдік

Стандартты кепілдік мерзімі №1 Қосымшадағы кестеге сәйкес сатылған күннен бастап тек жеке қажеттіліктерге арналған құралды тұрмыстық сөзсіз пайдаланған жағдайда ғана есептеледі.

Батареяларға кепілдік мерзімі-сатылған күннен бастап 1 жыл және тауарды шығарған күннен бастап 2 жыл (Өндіріс күні сериялық нөмірде және өнімнің қаптамасында көрсетілген).

Кепілдік мерзімі кестесі. (1-Қосымша)

БРЕНД	КЕПІЛДІК	
	СТАНДАРТТЫ	КЕҢЕЙТІЛГЕН
Sturm! , Энергомаш гарант Электр құралы	14 ай	36 ай
маусымдық электр және бензин құралдары*	14 ай	жоқ
лазерлік дальномер, лазерлік қызылтық өлшегіштер	1 жыл	жоқ
Союз, Энергомаш Электр құралы	14 ай	жоқ
маусымдық электр және бензин құралдары*	14 ай	жоқ
Sturm! серия P Электр құралы, бензин құралдары	25 ай	жоқ
маусымдық электр және бензин құралдары*	14 ай	жоқ

* бензогенератор, кеғал шеп шалқыш, шынжыр, дірілтақта, қар тазалаушы, қопсытқыш, мотоблок, мотобурғы, жылу техникасы, мотопомпа, триммер, бүркікші, жоғары қысымды жуғыш, ішкі жану қозғалтқышы, дәйекерлеу машинасы және дәйекерлеу маскасы, бақша шапсорғыш, бензин үрлегіштер, компрессор, сорғы және сорғы станциясы, бетон араластырғыш, бетонол, астық тесу және т. б.

Кеңейтілген кепілдік

Электр құралына ұзартылған кепілдік мерзімі, кестеге сәйкес, №1 қосымша, тұрмыстық пайдалану кезінде, Өнеркәсіптік жұмыстардың орташа, жоғары қарқындылықтағы жүктемелері, аса ауыр жүктемелері жағдайларын-

36
мес

36
ай



Актуальная информация об Авторизованных Сервисных Центрах размещена на: www.sturmtools.ru/service/

Или по телефонам: Для Москвы и Области +7 (495) 627-57-97 Для всех регионов и других стран +7 (800) 775-50-60

Авторландырылған Сервис орталықтары туралы өзекті ақпарат мына сайттарда орналастырылған: www.sturmtools.ru/service/

Немесе телефондар бойынша: Мәскеу мен облыс үшін +7 (495) 627-57-97 барлық аймақтар және басқа елдер үшін +7 (800) 775-50-60

регистрации на сайте: www.sturmtools.ru в течении двух недель, с даты покупки изделия. Регистрация возможна только после подтверждения покупателем согласия на сохранение личных данных, запрашиваемых в процессе регистрации. Сроки гарантии на конкретную модель, необходимо смотреть на сайте производителя www.sturmtools.ru. Срок гарантии продлевается на время нахождения изделия в гарантийном ремонте. Замена неисправных деталей инструмента в период гарантийного срока не устанавливает нового гарантийного срока на инструмент или на замененные детали.

Нового условия составлены на основе действующего законодательства РФ: Федерального Закона РФ «О защите прав потребителей» Закон РФ от 07.02.1992 N 2300-1 (ред. от 18.07.2019) и ч. II ст. 454-491 Гражданского кодекса РФ».

Данной гарантией предусматривается бесплатный ремонт или замена дефектных запасных частей в гарантийный период. Гарантия не распространяется на компоненты, подверженные нормальному износу и разрушению.

Данная гарантия не предусматривает удовлетворение дополнительных претензий, а именно, изготовитель не берет на себя обязательство по возмещению прямого или косвенного ущерба, убытков или затрат, понесенных вследствие использования или неиспользования инструмента в каких бы то ни было целях.

Порядок начала исчисления гарантийного срока производится в соответствии со статьей 19 Закон РФ «О защите прав потребителей». Для подтверждения даты покупки инструмента при гарантийном ремонте или предъявлении иных предусмотренных законом требований, необходимо полностью оформить гарантийный талон (с датой и штампом торгующей организации) и сохранить документы о покупке (чек, квитанция, иные документы, подтверждающие дату и место покупки). В случае незаполненного гарантийного талона срок гарантии начинается с даты производства.

Наличие заводской маркировочной таблички с серийным номером на приборе обязательно. Удаление таблички или стирание серийного номера ведет к обезличению прибора и утрате гарантии.

Для установления гарантийного случая техническое освидетельствование инструмента производится только в уполномоченных сервисных центрах. Список указан в настоящем талоне или на сайте www.sturmtools.ru. Решение о необходимости полной замены инструмента или проведения гарантийного ремонта остается за службами сервиса.

Изготовитель не несет ответственность за неисправности инструмента, если сервисной службой будет доказано, что они возникли после передачи прибора потребителю в следствии нарушения им правил использования по назначению, правил транспортировки, хранения, воздействия третьих лиц, непреодолимой силы (пожара, природной катастрофы и т.п.), воздействия иных посторонних факторов и при нарушении пользователем технических требований инструкции по эксплуатации, в том числе нестабильности параметров электросети, установленных ГОСТ 13109-97, либо низкого качества масел и топлива для бензоинструмента.

Гарантийные обязательства не распространяются в следующих случаях.

1. При попытках самостоятельного ремонта или модификации инструмента.
2. На повреждения, возникшие при применении инструмента не по назначению или при работе с нагрузками, превышающими конструктивные возможности инструмента.
3. Нарушение пользователем требований инструкции по эксплуатации, ненадлежащее хранение и обслуживание.
4. На дефекты и повреждения бензоинструмента, возникшие в результате применения неправильно приготовленной или некачественной топливной смеси.
5. Незначительное отклонение от заявленных свойств инструмента, не влияющее на

да, сондай-ақ өнімді сатып алған күннен бастап екі апта ішінде www.sturmtools.ru сайтында тіркелген жағдайда қасби қызметпен байланысты еме жұмыстар үшін 36 айға дейін ұсынылады. Тіркеу Сатып алушы тіркеу процесінде суралатын жеке деректерді сақтауға келісімін растаған кейін ғана мүмкін болады. Нақты модельге кепілдік мерзімі өндірушінің www.sturmtools.ru веб-сайтында қарастырылуы керек. Кепілдік мерзімі бұйымның кепілдік жөндеуде болған уақытына ұзартылады. Кепілдік мерзімі кезеңінде құралдың ақаулы бөлшектерін ауыстыру құралға немесе ауыстырылған бөлшектерге жаңа кепілдік мерзімін белгілемейді.

Кепілдік шарттары Ресей Федерациясының қолданыстағы заңнамасының негізінде жасалады: Ресей Федерациясының «Тұтынушылардың құқықтарын қорғау туралы» Федералды Заңы Ресей Федерациясының 07.02.1992 ж. № 2300-1 Заңы (18.07.2019 ж. ред.) және Ресей Федерациясының Азаматтық кодексінің 454-491" II бөлімі.

Бұл кепілдік кепілдік кезеңінде ақаулы қосалқы бөлшектерді тегін жөндеуді немесе ауыстыруды қарастырады. Кепілдік қалыпты тозуға және бұзылуға бейім компоненттерге қолданылмайды.

Бұл кепілдік қосымша талаптарды қанағаттандыруды көздемейді, атап айтқанда, дайындаушы құралды пайдалау да бір мақсатта пайдалану немесе пайдаланбау салдарынан келтірілген тікелей немесе жанама залалды, шығындарды немесе шығындарды өтеу бойынша өзіне міндеттеме алмайды.

Кепілдік мерзімін есептеуді бастау тәртібі Ресей Федерациясының «Тұтынушылардың құқықтарын қорғау туралы» Заңының 19-бабына сәйкес жүзеге асырылады. Кепілдікті жөндеу немесе заңда көзделген өзге де талаптарды ұсыну кезінде құралды сатып алу күнін растау үшін кепілдік талонын (сауда ұйымының күні мен мөртабынымен) толық ресімдеу және сатып алу туралы құжаттарды (чек, түбіртек, сатып алу күні мен орнын растайтын өзге де құжаттар) сақтау қажет. Кепілдік талоны толтырылмаған жағдайда кепілдік мерзімі өндіріс күнінен басталады. Құралда сериялық нөмірі бар зауыттық таңбалы тақтайшасының болуы міндетті. Тақтайшаны алып тастау немесе сериялық нөмірді өшіру құралдың иесізденуіне және кепілдіктің жоғалуына әкеледі.

Кепілдік жағдайын анықтау үшін құралды техникалық куәландыру уәкілетті сервис орталықтарында ғана жүргізледі. Тізім осы талонда немесе www.sturmtools.ru сайтында көрсетілген құралды толық ауыстыру немесе кепілдікті жөндеу қажеттілігі туралы шешім сервис қызметтерінде қалады.

Егер сервистік қызмет олардың мақсаты бойынша пайдалану ережелерін, тасымалдау, сақтау ережелерін, үшінші тұлғалардың әсерін, еңсерілмейтін күшті (өрт, табиғи апат және т.б.), өзге де бөгде факторлардың әсерін бұзу салдарынан және пайдаланушы пайдалану жөніндегі нұсқаулықтың техникалық талаптарын бұзған кезде, оның ішінде MEMCT 13109-97 белгіленген электр желісі параметрлерінің тұрақсыздығын не бензин құралына арналған майлар мен отынның төмен сапасын бұзған кезде құралды тұтынушыға бергеннен кейін туындағаны дәлелденсе, дайындаушы құралдың ақаулығы үшін жауап тартпайды.

Кепілдік міндеттемелер мынадай жағдайларда қолданылмайды.

1. Құралды өз бетінше жөндеу немесе модификациялау кезінде.
2. Құралды мақсатынан тыс қолдану кезінде немесе құралдың құрылымдық мүмкіндіктерінен асатын жүктемелермен жұмыс істеу кезінде пайда болған зақымдарға.
3. Пайдаланушының пайдалану жөніндегі нұсқаулықтың талаптарын бұзуы, тіпсінесе сақтамауы және қызмет көрсетуі.
4. Дұрыс дайындалмаған немесе сапасыз отын қоспасын қолдану нәтижесінде пайда болған бензин құралдарының ақаулары мен зақымдануларына.

его ценность и возможность использования по назначению.

6. На недостатки вышедших из строя вследствие нормального износа, деталей, комплектов и сменных приспособлений.

7. На недостатки, возникшие вследствие эксплуатации неисправного инструмента.

8. При попытках проведения не уполномоченными лицами или организациями технического обслуживания, регулировок и ремонта инструмента.

9. При наличии механических повреждений, дефектов, вызванных воздействием агрессивных сред и высоких температур, повышенной влажности, коррозией, вызванных сильным загрязнением, попаданием в инструмент инородных тел, воды и грязи. Механические повреждения (трещины, сколы, повреждение шнуров электропитания и т.д.)

10. При неисправностях, возникших вследствие перегрузки, а также вследствие несоответствия технических параметров инструмента и питающей электросети.

11. При неисправностях, возникших вследствие естественного или эксплуатационного износа деталей (источников питания, ламп, створов, направляющих роликов, ведущих звездочек, ручных стартеров, шестерней привода масляных насосов, храповых колес и механизмов, фильтров, лент тормоза, барабанов и шнуров стартера, пружин и колодок сцепления); быстро изнашивающихся деталей и комплектующих (угольных щеток, свечей зажигания, приводных ремней и колес, резиновых уплотнителей, смазки, защитных кожухов, поджигающих электродов, термопар); сменных приспособлений (пилки, ножей, дисков, гаек и фланцев крепления, триммерных головок, шин и цепей, звездочек, форсунок, болтов, сварочных наконечников, шлангов, пистолетов и насадок для моек ВД).

12. На профилактическое обслуживание (регулировка, чистка, смазка, промывка и прочий уход) и расходные материалы.

13. В случае замены или потери каких-либо деталей.

14. Неисправности инструмента, возникшие вследствие использования не оригинальных запасных частей и комплектующих «Sturm!», «Союз», «Энергомаш», «Энергомаш Гарант».

Изготовитель оставляет за собой право по его единственному усмотрению расширить свои гарантийные обязательства по сравнению с требованиями законодательства и обязательствами, указанными в настоящем документе.

Замена неисправных деталей инструмента в период гарантийного срока не устанавливает нового гарантийного срока на инструмент или на замененные детали.

Изготовитель ограничивает ответственность по настоящей гарантии указанными в настоящем документе обязательствами, если иное не определено законом.

Инструмент предоставляется в ремонт в чистом виде, в комплекте с рабочими сменными приспособлениями и элементами их крепления, а также с информацией, какой тип масла был залит в бензоинструмент в процессе эксплуатации (минеральное или синтетическое).

При заключении договора купли-продажи инструмента, указанного в настоящей гарантии талоне. Покупатель был ознакомлен:

1. С обозначением стандартов, обязательным требованиям которых должен соответствовать инструмент.

2. С сертификатом соответствия на инструмент.

3. С гарантийным сроком, сроком службы, сроком годности и моторесурсом на инструмент, а также со сведениями о необходимых действиях Покупателя по истечении указанных сроков и возможных последствий в случае невыполнения таких действий, если товар по истечении указанных сроков представляет опасность для жизни, здоровья и имущества потребителя или окружающих, или становится непригодным для

5. Куралдың мәлімделген қасиеттерінен оның құндылығы мен мақсатына қарай пайдалану мүмкіндігіне әсер етпейтін шамалы ауытқу.

6. Қалыпты тозу, бөлшектер, компоненттер және ауыстырылатын құрылғылардың салдарынан істен шыққан кемшіліктерге.

7. Ақаулы құралды пайдалану салдарынан туындаған кемшіліктерге.

8. Уәжілетті емес тұлғалар немесе ұйымдар құралға техникалық қызмет көрсету, реттеу және жөндеу жүргізуге әрекет жасаған кезде.

9. Агрессивті орта мен жоғары температураның әсерінен, жоғары ылғалдылықтан, қатты ластанудан, құралға бөгде заттардың, су мен кірден туындаған коррозиядан туындаған механикалық зақымданулар, ақаулар болған кезде. Механикалық зақымданулар (жарықтар, чиптер, электр сымдарының зақымдануы және т. б.)

10. Шамадан тыс жүктеме салдарынан, сондай-ақ құрал мен қоректендіруші электр желісінің техникалық параметрлерінің сәйкес келмеуінен туындаған ақаулар кезінде.

11. Бөлшектердің (қоректендіру көздері, шамдар, оқпандар, бағыттаушы роликтер, жетекші жұлдызшалар, қол стартерлері, май сорғылары жетегінің тісті доңғалақтары мен механизмдері, сүзгілер, тегісіз таспалары, Стартер барабандары мен баулары, серіппелер мен ілінсу қалыптары); тез тозатын бөлшектер мен жинақтаушылар (көмір шетқалары, оталдыру бітелері, жетек бөліктері мен дөңгелектері, резеңке тығыздағыштар, майлау материалдары, қорғаныш қаптамалары, тұтанатын электродтар, термопаралар) табиғи немесе пайдалану тозуынан туындаған ақаулар кезінде; ауыстырмалы бұйымдар (егеуіштер, пышақтар, дискілер, гайкалар және бекіту ернеметері, триммерлі бәсектер, шиналар мен шынжырлар, жұлдызшалар, бүріккіштер, болттар, дәнеркерлеу ұшықтары, құбыршекет, тапаншалар және ВД жұғыштарына арналған саптамалар).

12. Алдын алу бойынша қызмет көрсетуге (реттеу, тазалау, майлау, жуу және басқа да күтім) және шығыс материалдарына.

13. Кез келген бөлшектерді ауыстыру немесе жоғалту жағдайында.

14. Түпнұсқа емес қосалқы бөлшектер мен «Sturm!», «Союз», «Энергомаш», «Энергомаш Гарант» компоненттерін пайдалану нәтижесінде пайда болған құралдың ақаулары.

Дайындаушы өзінің жалғыз қалауы бойынша заңнама талаптарымен және осы құжатта көрсетілген міндеттемелермен салыстырғанда өзінің кепілдік міндеттемелерін кеңейту құқығын өзіне қалдырады.

Кепілдік мерзімі кезеңінде құралдың ақаулы бөлшектерін ауыстыру құралға немесе ауыстырылған бөлшектерге жаңа кепілдік мерзімін белгілемейді.

Егер заңда өзгеше белгіленбесе, дайындаушы осы құжатта көрсетілген міндеттемелермен осы кепілдік бойынша жауапкершілікті шектейді.

Құрал жөндеуге таза түрде, жұмыс ауыстырмалы құрылғылармен және оларды бекіту элементтерімен жиынтықта, сондай-ақ пайдалану процесінде (минералды немесе синтетикалық) бензоқұралға майдың қандай түрі құйылғаны туралы ақпаратпен ұсынылады.

Осы кепілдік талонда көрсетілген құралды сатып алу-сату шартын жасасу кезінде Сатып алушы таныстырылды:

1. Құрал міндетті талаптарға сәйкес келуі керек стандарттарды белгілеу.

2. Құралға сәйкестік сертификаттымен.

3. Кепілдік мерзімі, қызмет мерзімі, жарамдылық мерзімі және құралға арналған мотоқоры, сондай-ақ көрсетілген мерзімдер өткеннен кейін Сатып алушының қажетті іс-әрекеттері және мұндай іс-әрекеттер орындалмаған жағдайда ықтимал салдарлары туралы мәліметтер, егер тауар көрсетілген

использования по назначению.

4. С правилами эффективной и безопасной эксплуатации, хранения, транспортировки и утилизации приобретаемого инструмента. Данные правила Покупателю понятны. Покупатель обязуется ознакомить с этими правилами лиц, которые будут непосредственно эксплуатировать приобретаемый товар.

При заключении договора купли-продажи инструмента, указанного в настоящем гарантийном талоне Покупатель признает, что приобретаемый им инструмент соответствует конкретным целям, для которых приобретается данный инструмент, а также соответствует стандартным требованиям, предъявляемым к товару такого рода и пригоден для использования по назначению.

При заключении договора купли-продажи инструмента, указанного в настоящем гарантийном талоне, продавец передал, а Покупатель получил руководство по эксплуатации и гарантийный талон на приобретаемый товар на русском языке.

Товар получен в исправном состоянии в полной комплектации, указанной в руководстве по эксплуатации (инструкции), проверен продавцом в моем присутствии и мной лично. На момент продажи видимых повреждений не обнаружено (царапины, вмятины, трещины на корпусе и прочие внешние недостатки).

Претензий по качеству и работоспособности товара не имею. С условиями гарантийного обслуживания ознакомлен и согласен.

мерзімдер өткеннен кейін тұтынушының немесе айналасындағылардың өміріне, денсаулығына және мүлкіне қауіп төндірсе немесе мақсаты бойынша пайдалануға жарамсыз болса.

4. Сатып алынатын құралды тиімді және қауіпсіз пайдалану, сақтау, тасымалдау және кәдеге жарату қағидаларымен. Бұл ережелер сатып алушыға түсінікті. Сатып алушы сатып алынатын тауарды тікелей пайдаланатын адамдарды осы Ережелермен таныстыруға міндеттенеді.

Осы кепілдік талонда көрсетілген құралды сатып алу-сату шартын жасасу кезінде Сатып алушы өзі сатып алатын құрал осы құрал сатып алынатын нақты мақсаттарға сәйкес келетінін, сондай-ақ осындай тауарға қойылатын стандартты талаптарға сәйкес келетінін және мақсаты бойынша пайдалану үшін жарамды екенін мойындады.

Осы кепілдік талонда көрсетілген құралды сатып алу-сату шартын жасасу кезінде сатушы сатып алынатын тауарға орыс тілінде пайдалану жөніндегі нұсқаулықты және кепілдік талонын берді, ал Сатып алушы алды.

Тауар пайдалану жөніндегі нұсқаулықта (нұсқауда) көрсетілген толық жиынтықта жарамды жай-күйде алынды, сатушы менің қатысуыммен және жеке өзім тексердік. Сату кезінде көрінетін зақым табылған жоқ (сызаттар, қиғаштар, корпусстағы жарықтар және басқа да сыртқы кемшіліктер).

Тауардың сапасы мен жұмысқа қабілеттілігі бойынша наразылығым жоқ. Кепілдік қызмет көрсету шарттарымен таныстым және келісемін.

Подпись владельца/Иесінің қолы _____



ГАРАНТИЙНҮЙ ТАЛОН/КЕПІЛДІК ТАЛОНЫ _____
Дата продажы/Сату күні _____
Модель/Модель **BG6010S Точильный станок многофункциональный** _____
Серийный номер/Құралдың сериялық нөмірі _____
Аккумуляторная серия номер/Аккумуляторлардың сериялық нөмірлері _____
Дата приемки/Қабылдау күні _____
Вид поломки/Сыну түрі _____
Телефон клиента/Клиенттің телефоны _____
Дата возврата клиента/Клиентке қайтару күні _____
Штамп мастерской/Шеберхананың мөрі _____
Подпись клиента/Клиенттің аты-жөні және қолы _____
МП/МО.

ГАРАНТИЙНҮЙ ТАЛОН/КЕПІЛДІК ТАЛОНЫ _____
Дата продажы/Сату күні _____
Модель/Модель **BG6010S Точильный станок многофункциональный** _____
Серийный номер/Құралдың сериялық нөмірі _____
Аккумуляторная серия номер/Аккумуляторлардың сериялық нөмірлері _____
Дата приемки/Қабылдау күні _____
Вид поломки/Сыну түрі _____
Телефон клиента/Клиенттің телефоны _____
Дата возврата клиента/Клиентке қайтару күні _____
Штамп мастерской/Шеберхананың мөрі _____
Подпись клиента/Клиенттің аты-жөні және қолы _____
МП/МО.

ГАРАНТИЙНҮЙ ТАЛОН/КЕПІЛДІК ТАЛОНЫ _____
Дата продажы/Сату күні _____
Модель/Модель **BG6010S Точильный станок многофункциональный** _____
Серийный номер/Құралдың сериялық нөмірі _____
Аккумуляторная серия номер/Аккумуляторлардың сериялық нөмірлері _____
Дата приемки/Қабылдау күні _____
Вид поломки/Сыну түрі _____
Телефон клиента/Клиенттің телефоны _____
Дата возврата клиента/Клиентке қайтару күні _____
Штамп мастерской/Шеберхананың мөрі _____
Подпись клиента/Клиенттің аты-жөні және қолы _____
МП/МО.



Актуальная информация об Авторизованных
Сервисных Центрах размещения на/Автоподнятых/Служба Сервис
оргалықтары туралы өзекті ақпарат орналастырылған

www.stumttools.ru/service/

Или по телефону/Немесе телефондар бойынша:

Для Москвы и Области/Мәскеу мен Облыс үшін **+7 (495) 622-57-97**

Для всех регионов и других стран/барлық аймақтар және басқа елдер үшін

+7 (800) 775-50-60



Актуальная информация об Авторизованных
Сервисных Центрах размещения на/Автоподнятых/Служба Сервис
оргалықтары туралы өзекті ақпарат орналастырылған

www.stumttools.ru/service/

Или по телефону/Немесе телефондар бойынша:

Для Москвы и Области/Мәскеу мен Облыс үшін **+7 (495) 622-57-97**

Для всех регионов и других стран/барлық аймақтар және басқа елдер үшін

+7 (800) 775-50-60



Актуальная информация об Авторизованных
Сервисных Центрах размещения на/Автоподнятых/Служба Сервис
оргалықтары туралы өзекті ақпарат орналастырылған

www.stumttools.ru/service/

Или по телефону/Немесе телефондар бойынша:

Для Москвы и Области/Мәскеу мен Облыс үшін **+7 (495) 622-57-97**

Для всех регионов и других стран/барлық аймақтар және басқа елдер үшін

+7 (800) 775-50-60

ГАРАНТИЙНЫЙ ТАЛОН/КЕПІЛДІК ТАЛОНЫ _____
Дата продаж/Сату күні _____
Модель/Модель **BG6010S** Точильный станок многофункциональный _____
Серийный номер/Құралдың сериялық нөмірі _____
Аккумуляторная серия номер/Аккумуляторлардың сериялық нөмірлері _____
Дата приемки/Қабылдау күні _____
Вид поломки/Сыну түрі _____
Телефон клиента/Клиенттің телефоны _____
Дата возврата клиента/Клиентке қайтару күні _____
Штамп мастерской/Шеберхананың мөрі _____
Подпись клиента/Клиенттің аты-жөні және қолы _____
МП/МО. _____

ГАРАНТИЙНЫЙ ТАЛОН/КЕПІЛДІК ТАЛОНЫ _____
Дата продаж/Сату күні _____
Модель/Модель **BG6010S** Точильный станок многофункциональный _____
Серийный номер/Құралдың сериялық нөмірі _____
Аккумуляторная серия номер/Аккумуляторлардың сериялық нөмірлері _____
Дата приемки/Қабылдау күні _____
Вид поломки/Сыну түрі _____
Телефон клиента/Клиенттің телефоны _____
Дата возврата клиента/Клиентке қайтару күні _____
Штамп мастерской/Шеберхананың мөрі _____
Подпись клиента/Клиенттің аты-жөні және қолы _____
МП/МО. _____

ГАРАНТИЙНЫЙ ТАЛОН/КЕПІЛДІК ТАЛОНЫ _____
Дата продаж/Сату күні _____
Модель/Модель **BG6010S** Точильный станок многофункциональный _____
Серийный номер/Құралдың сериялық нөмірі _____
Аккумуляторная серия номер/Аккумуляторлардың сериялық нөмірлері _____
Дата приемки/Қабылдау күні _____
Вид поломки/Сыну түрі _____
Телефон клиента/Клиенттің телефоны _____
Дата возврата клиента/Клиентке қайтару күні _____
Штамп мастерской/Шеберхананың мөрі _____
Подпись клиента/Клиенттің аты-жөні және қолы _____
МП/МО. _____



Актуальная информация об Авторизованных
Сервисных Центрах размещения на/Автоподнятых/Служба Сервис
оргалықтары туралы өзекті ақпарат орналастырылған

www.stumttools.ru/service/

Или по телефону/Немесе телефондар бойынша:

Для Москвы и Области/Мәскеу мен Облыс үшін **+7 (495) 622-57-97**

Для всех регионов и других стран/барлық аймақтар және басқа елдер үшін

+7 (800) 775-50-60



Актуальная информация об Авторизованных
Сервисных Центрах размещения на/Автоподнятых/Служба Сервис
оргалықтары туралы өзекті ақпарат орналастырылған

www.stumttools.ru/service/

Или по телефону/Немесе телефондар бойынша:

Для Москвы и Области/Мәскеу мен Облыс үшін **+7 (495) 622-57-97**

Для всех регионов и других стран/барлық аймақтар және басқа елдер үшін

+7 (800) 775-50-60



Актуальная информация об Авторизованных
Сервисных Центрах размещения на/Автоподнятых/Служба Сервис
оргалықтары туралы өзекті ақпарат орналастырылған

www.stumttools.ru/service/

Или по телефону/Немесе телефондар бойынша:

Для Москвы и Области/Мәскеу мен Облыс үшін **+7 (495) 622-57-97**

Для всех регионов и других стран/барлық аймақтар және басқа елдер үшін

+7 (800) 775-50-60

● **Sturm!**

нас рекомендуют друзьям