

Штангенциркуль электронный с глубиномером Sturm!

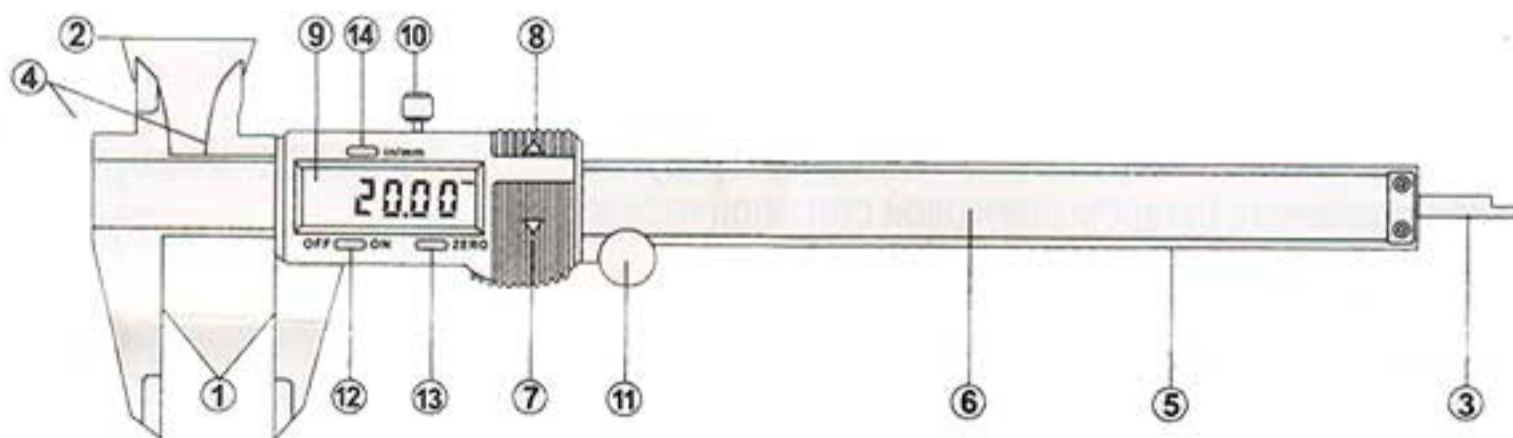
Модели: 2030-02-150 2030-02-200

Технические характеристики

Диапазоны измерения:	0-150мм/ 0-6", 0-200мм/ 0-8",
Значение отсчета по нониусу:	0,01мм/0,0005"
Предел допустимой погрешности:	±0,02мм/0,001"(<100мм), ±0,03мм/0,001"(>100-200мм)
Цена деления:	0,01мм/0,0005"
Максимальная скорость измерения:	1,5м/сек., 60"/сек.
Измерительная система:	линейная ёмкостная
Дисплей:	LCD дисплей
Источник питания:	Батарея 1.55V тип SR44 ёмкость 180мА*ч
Рабочая температура:	5-40°C
Относительная влажность воздуха:	не более 80%
Атмосферное давление:	101,3 ±0,03кПа

Описание

- | | |
|--|--|
| 1. Губки с плоскими измерительными поверхностями для измерения наружных размеров | 8. Выходной разъём |
| 2. Губки с кромочными измерительными поверхностями для измерения внутренних размеров | 9. Дисплей LCD |
| 3. Глубиномер | 10. Зажимающий элемент (ползунок) основной рамки |
| 4. Шаг измерения | 11. Колесико (в зависимости от модели) |
| 5. Штанга | 12. Вкл./Выкл. |
| 6. Шкала штанги | 13. Сброс |
| 7. Крышка отсека батареи | 14. Дюйм/мм переключатель |



Применение

1. ПОДГОТОВКА:

Рамку приводить в движение после того, как Вы убедитесь, что зажимающий элемент (10) ослаблен. Протрите все элементы штангенциркуля. Допустимы не органические средства.

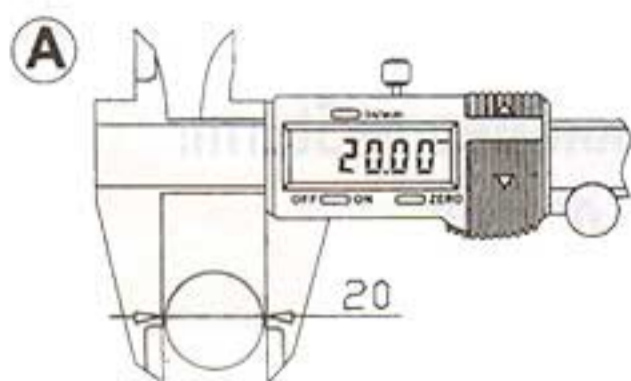
Проверьте работу всех кнопок и дисплея

2. ОСНОВНЫЕ СПОСОБЫ ИЗМЕРЕНИЯ:

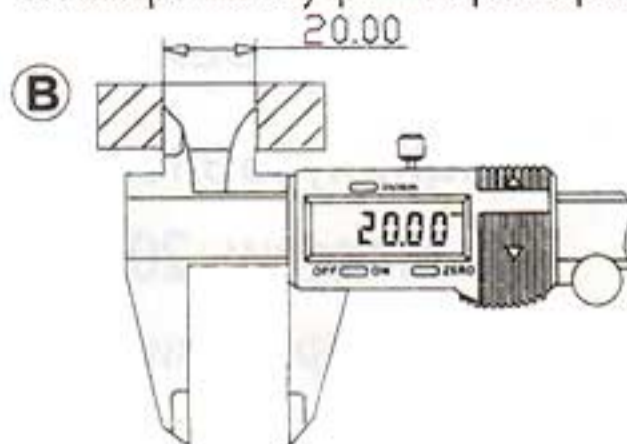
Ослабьте зажимной элемент.

Включите штангенциркуль. Затем выберите систему измерения, нажимая кнопку (14). Закройте губки для наружных измерений (1). Затем нажмите кнопку сброса (13) до появления сброса на дисплее.

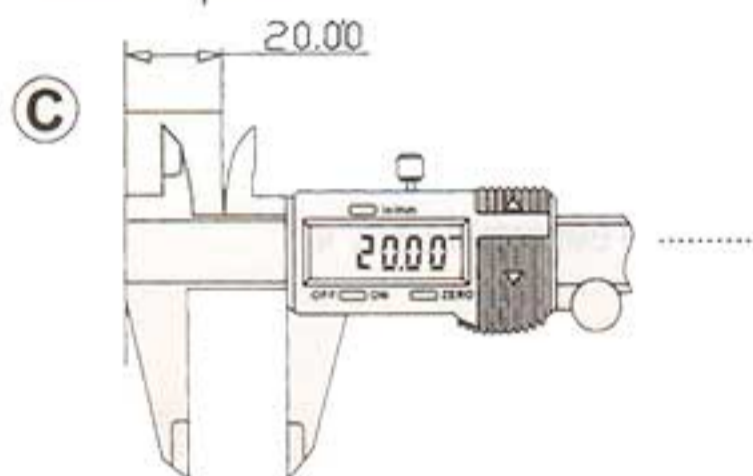
A. Измерение наружных размеров



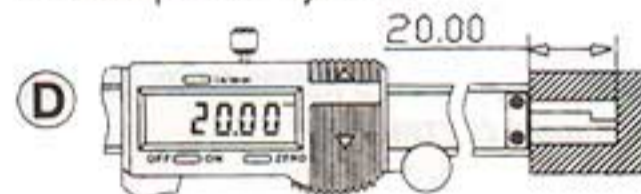
B. Измерение внутренних размеров



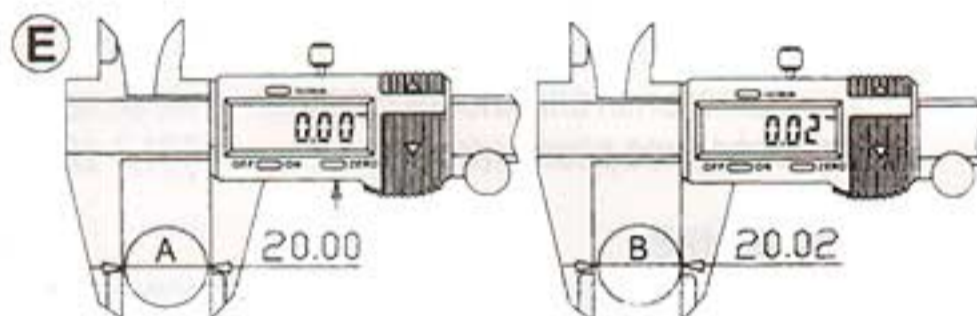
C. Шаг измерения



D. Измерения глубины



E. Дифференциальный метод измерения (применение нулевой установки)

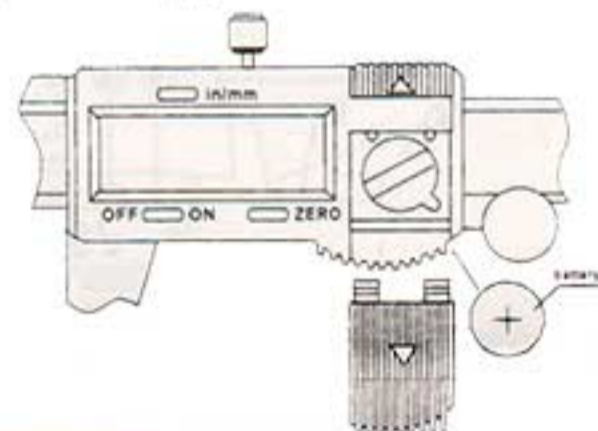


Основные инструкции

1. Сохраняйте штангенциркуль чистым и сухим, жидкости могут нанести вред;
2. Губки необходимо деликатно протирать хлопковой тканью. Недопустимо применять для очищения бензиновые, ацетоновые и другие органические средства;
3. Для продолжительной работы батареи выключайте штангенциркуль, когда Вы его не используете
4. Не допускается использование электрического давления и электрической ручки на любые части во избежание повреждения чипа штангенциркуля

Замена батареи

Мигание цифр показывает необходимость замены батареи. Снимите крышку отсека батареи (7) как показано на рисунке стрелочкой и замените батарею (плюсовой стороной наружу)



Поиск неисправностей

Ошибка	Причина	Действие
Пять цифр мигают одновременно примерно раз в секунду	Заряд батареи ниже чем 1.45V	Заменить батарею
Дисплей не изменяется, когда рамка сдвигается	Случайная ошибка цепи	Извлечь батарею и поместить обратно по истечению 30 секунд
Предел допустимой погрешности меньше чем указано, но с +0,1мм	Загрязнение сенсора	Раскрутите ползунок (10) и разберите на части, продуйте отверстие (5кг/см)
Дисплей не работает	1. Слабый контакт батареи 2. Заряд батареи ниже 1.4V	1. Снимите крышку отсека батареи и отрегулируйте контакт 2. Замените батарею