



Robert Bosch Power Tools GmbH
70538 Stuttgart
GERMANY

www.bosch-pt.com

1 609 92A 3BD (2017.05) T / 158



1 609 92A 3BD

GST 700 Professional

 **BOSCH**

de Originalbetriebsanleitung

en Original instructions

fr Notice originale

es Manual original

pt Manual original

it Istruzioni originali

nl Oorspronkelijke gebruiksaanwijzing

da Original brugsanvisning

sv Bruksanvisning i original

no Original driftsinstruks

fi Alkuperäiset ohjeet

el Πρωτότυπο οδηγιών χρήσης

tr Orijinal işletme talimatı

pl Instrukcja oryginalna

cs Původní návod k používání

sk Pôvodný návod na použitie

hu Eredeti használati utasítás

ru Оригинальное руководство по

эксплуатации

uk Оригінальна інструкція з

експлуатації

kk Пайдалану нұсқаулығының

түпнұсқасы

ro Instrucțiuni originale

bg Оригинална инструкция

mk Оригинална упатство за работа

sr Originalno uputstvo za rad

sl Izvirna navodila

hr Originalne upute za rad

et Algupärane kasutusjuhend

lv Instrukcijas oriģinālvalodā

lt Originali instrukcija

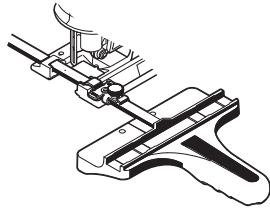
ar تعليمات التشغيل الأصلية

fa دفترچه راهنمای اصلی



Deutsch.....	Seite	6
English	Page	11
Français	Page	15
Español	Página	20
Português	Página	26
Italiano	Pagina	31
Nederlands	Pagina	36
Dansk	Side	40
Svenska	Sida	45
Norsk.....	Side	49
Suomi	Sivu	53
Ελληνικά	Σελίδα	57
Türkçe.....	Sayfa	62
Polski	Strona	67
Česky	Strana	72
Slovensky	Strana	76
Magyar	Oldal	81
Русский	Страница	86
Українська	Сторінка	92
Қазақша	Бет	97
Română	Pagina	103
Български	Страница	107
Македонски	Страна	113
Srpski	Strana	117
Slovensko	Stran	122
Hrvatski.....	Stranica	126
Eesti	Lehekülj	130
Latviešu	Lappuse	134
Lietuviškai	Puslapis	139
عربي	صفحة	148
فارسی	صفحه	153

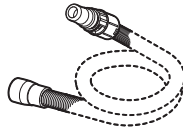
CE I



2 608 040 289



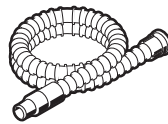
2 607 010 079 (5x)



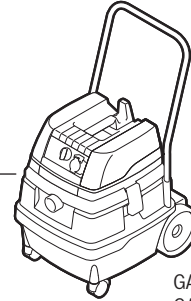
Ø 40 mm:
1 600 A00 0JF (3 m)



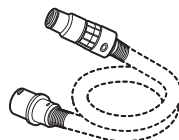
GAS 20 L SFC



Ø 19 mm:
2 607 002 161 (3 m)
2 607 002 162 (5 m)
Ø 35 mm:
2 607 002 163 (3 m)
2 607 002 164 (4,5 m)



GAS 25 L SFC
GAS 50
GAS 50 M



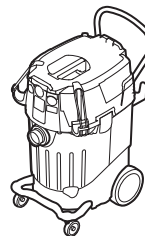
Ø 22 mm:
2 608 000 571 (3 m)
2 608 000 567 (5 m)
Ø 35 mm:
2 608 000 569 (3 m)
2 608 000 565 (5 m)



GAS 35 L SFC+
GAS 35 L AFC
GAS 35 M AFC

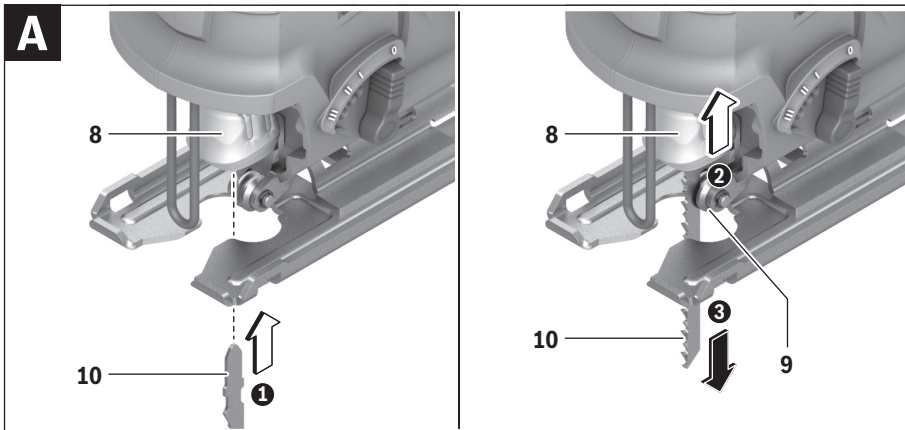


Ø 22 mm:
2 608 000 572 (3 m)
2 608 000 568 (5 m)
Ø 35 mm:
2 608 000 570 (3 m)
2 608 000 566 (5 m)

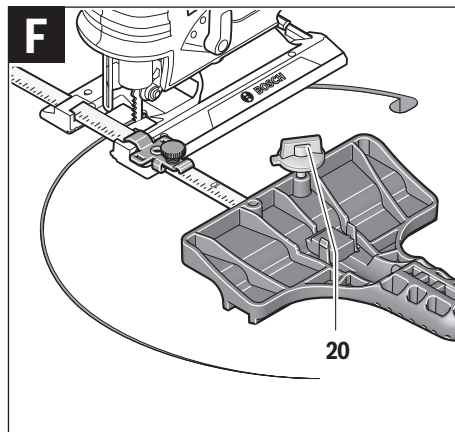
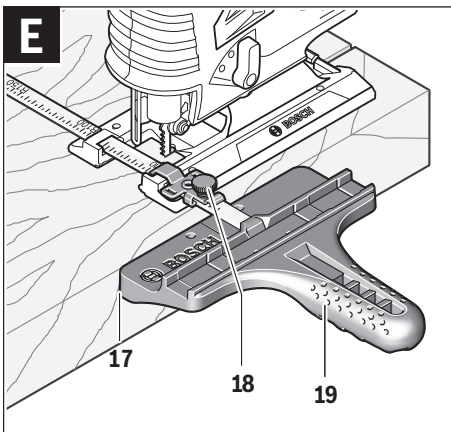
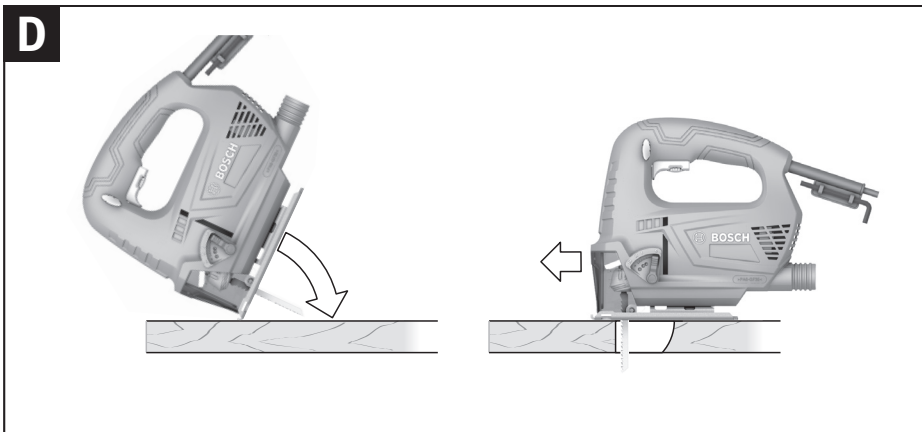
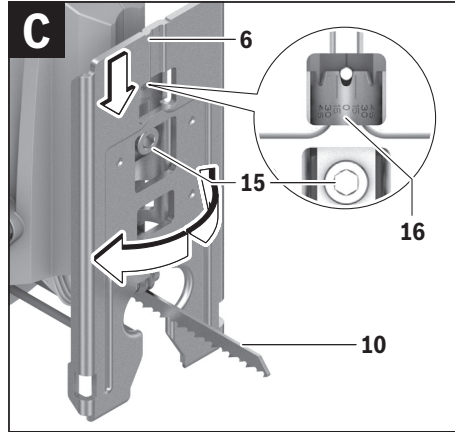
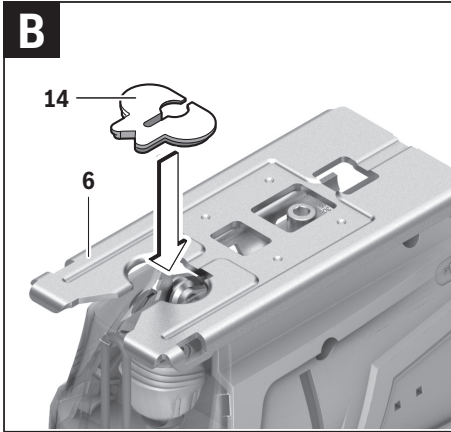


GAS 55 M AFC





5 |



Deutsch

Sicherheitshinweise

Allgemeine Sicherheitshinweise für Elektrowerkzeuge

⚠️ WARNUNG Lesen Sie alle Sicherheitshinweise und Anweisungen. Versäumnisse bei der Einhaltung der Sicherheitshinweise und Anweisungen können elektrischen Schlag, Brand und/oder schwere Verletzungen verursachen.

Bewahren Sie alle Sicherheitshinweise und Anweisungen für die Zukunft auf.

Der in den Sicherheitshinweisen verwendete Begriff „Elektrowerkzeug“ bezieht sich auf netzbetriebene Elektrowerkzeuge (mit Netzkabel) und auf akkubetriebene Elektrowerkzeuge (ohne Netzkabel).

Arbeitsplatzsicherheit

- ▶ **Halten Sie Ihren Arbeitsbereich sauber und gut beleuchtet.** Unordnung oder unbeleuchtete Arbeitsbereiche können zu Unfällen führen.
- ▶ **Arbeiten Sie mit dem Elektrowerkzeug nicht in explosionsgefährdeter Umgebung, in der sich brennbare Flüssigkeiten, Gase oder Stäube befinden.** Elektrowerkzeuge erzeugen Funken, die den Staub oder die Dämpfe entzünden können.
- ▶ **Halten Sie Kinder und andere Personen während der Benutzung des Elektrowerkzeugs fern.** Bei Ablenkung können Sie die Kontrolle über das Gerät verlieren.

Elektrische Sicherheit

- ▶ **Der Anschlussstecker des Elektrowerkzeuges muss in die Steckdose passen. Der Stecker darf in keiner Weise verändert werden. Verwenden Sie keine Adapterstecker gemeinsam mit schutzgeerdeten Elektrowerkzeugen.** Unveränderte Stecker und passende Steckdosen verringern das Risiko eines elektrischen Schlages.
- ▶ **Vermeiden Sie Körperkontakt mit geerdeten Oberflächen wie von Rohren, Heizungen, Herden und Kühlschränken.** Es besteht ein erhöhtes Risiko durch elektrischen Schlag, wenn Ihr Körper geerdet ist.
- ▶ **Halten Sie Elektrowerkzeuge von Regen oder Nässe fern.** Das Eindringen von Wasser in ein Elektrowerkzeug erhöht das Risiko eines elektrischen Schlages.
- ▶ **Zweckentfremden Sie das Kabel nicht, um das Elektrowerkzeug zu tragen, aufzuhängen oder um den Stecker aus der Steckdose zu ziehen. Halten Sie das Kabel fern von Hitze, Öl, scharfen Kanten oder sich bewegenden Geräteteilen.** Beschädigte oder verwickelte Kabel erhöhen das Risiko eines elektrischen Schlages.
- ▶ **Wenn Sie mit einem Elektrowerkzeug im Freien arbeiten, verwenden Sie nur Verlängerungskabel, die auch für den Außenbereich geeignet sind.** Die Anwendung eines für den Außenbereich geeigneten Verlängerungskabels verringert das Risiko eines elektrischen Schlages.

- ▶ **Wenn der Betrieb des Elektrowerkzeuges in feuchter Umgebung nicht vermeidbar ist, verwenden Sie einen Fehlerstromschutzschalter.** Der Einsatz eines Fehlerstromschutzschalters vermindert das Risiko eines elektrischen Schlages.

Sicherheit von Personen

- ▶ **Seien Sie aufmerksam, achten Sie darauf, was Sie tun, und gehen Sie mit Vernunft an die Arbeit mit einem Elektrowerkzeug. Benutzen Sie kein Elektrowerkzeug, wenn Sie müde sind oder unter dem Einfluss von Drogen, Alkohol oder Medikamenten stehen.** Ein Moment der Unachtsamkeit beim Gebrauch des Elektrowerkzeuges kann zu ernsthaften Verletzungen führen.
 - ▶ **Tragen Sie persönliche Schutzausrüstung und immer eine Schutzbrille.** Das Tragen persönlicher Schutzausrüstung, wie Staubmaske, rutschfeste Sicherheitsschuhe, Schutzhelm oder Gehörschutz, je nach Art und Einsatz des Elektrowerkzeuges, verringert das Risiko von Verletzungen.
 - ▶ **Vermeiden Sie eine unbeabsichtigte Inbetriebnahme. Vergewissern Sie sich, dass das Elektrowerkzeug ausgeschaltet ist, bevor Sie es an die Stromversorgung und/oder den Akku anschließen, es aufnehmen oder tragen.** Wenn Sie beim Tragen des Elektrowerkzeuges den Finger am Schalter haben oder das Gerät eingeschaltet an die Stromversorgung anschließen, kann dies zu Unfällen führen.
 - ▶ **Entfernen Sie Einstellwerkzeuge oder Schraubenschlüssel, bevor Sie das Elektrowerkzeug einschalten.** Ein Werkzeug oder Schlüssel, der sich in einem drehenden Geräteteil befindet, kann zu Verletzungen führen.
 - ▶ **Vermeiden Sie eine abnormale Körperhaltung. Sorgen Sie für einen sicheren Stand und halten Sie jederzeit das Gleichgewicht.** Dadurch können Sie das Elektrowerkzeug in unerwarteten Situationen besser kontrollieren.
 - ▶ **Tragen Sie geeignete Kleidung. Tragen Sie keine weite Kleidung oder Schmuck. Halten Sie Haare, Kleidung und Handschuhe fern von sich bewegenden Teilen.** Lockere Kleidung, Schmuck oder lange Haare können von sich bewegenden Teilen erfasst werden.
 - ▶ **Wenn Staubabsaug- und -auffangeinrichtungen montiert werden können, vergewissern Sie sich, dass diese angeschlossen sind und richtig verwendet werden.** Verwendung einer Staubabsaugung kann Gefährdungen durch Staub verringern.
- #### Verwendung und Behandlung des Elektrowerkzeuges
- ▶ **Überlasten Sie das Gerät nicht. Verwenden Sie für Ihre Arbeit das dafür bestimmte Elektrowerkzeug.** Mit dem passenden Elektrowerkzeug arbeiten Sie besser und sicherer im angegebenen Leistungsbereich.
 - ▶ **Benutzen Sie kein Elektrowerkzeug, dessen Schalter defekt ist.** Ein Elektrowerkzeug, das sich nicht mehr ein- oder ausschalten lässt, ist gefährlich und muss repariert werden.
 - ▶ **Ziehen Sie den Stecker aus der Steckdose und/oder entfernen Sie den Akku, bevor Sie Geräteeinstellungen vornehmen, Zubehörteile wechseln oder das Gerät weglegen.** Diese Vorsichtsmaßnahme verhindert den unbeabsichtigten Start des Elektrowerkzeuges.

► **Bewahren Sie unbenutzte Elektrowerkzeuge außerhalb der Reichweite von Kindern auf. Lassen Sie Personen das Gerät nicht benutzen, die mit diesem nicht vertraut sind oder diese Anweisungen nicht gelesen haben.** Elektrowerkzeuge sind gefährlich, wenn sie von unerfahrenen Personen benutzt werden.

► **Pflegen Sie Elektrowerkzeuge mit Sorgfalt. Kontrollieren Sie, ob bewegliche Teile einwandfrei funktionieren und nicht klemmen, ob Teile gebrochen oder so beschädigt sind, dass die Funktion des Elektrowerkzeuges beeinträchtigt ist. Lassen Sie beschädigte Teile vor dem Einsatz des Gerätes reparieren.** Viele Unfälle haben ihre Ursache in schlecht gewarteten Elektrowerkzeugen.

► **Halten Sie Schneidwerkzeuge scharf und sauber.** Sorgfältig gepflegte Schneidwerkzeuge mit scharfen Schneidkanten verklemmen sich weniger und sind leichter zu führen.

► **Verwenden Sie Elektrowerkzeug, Zubehör, Einsatzwerkzeuge usw. entsprechend diesen Anweisungen. Berücksichtigen Sie dabei die Arbeitsbedingungen und die auszuführende Tätigkeit.** Der Gebrauch von Elektrowerkzeugen für andere als die vorgesehenen Anwendungen kann zu gefährlichen Situationen führen.

Service

► **Lassen Sie Ihr Elektrowerkzeug nur von qualifiziertem Fachpersonal und nur mit Original-Ersatzteilen reparieren.** Damit wird sichergestellt, dass die Sicherheit des Elektrowerkzeuges erhalten bleibt.

Sicherheitshinweise für Stichsägen

► **Halten Sie das Gerät an den isolierten Griffflächen, wenn Sie Arbeiten ausführen, bei denen das Einsatzwerkzeug verborgene Stromleitungen oder das eigene Netzkabel treffen kann.** Der Kontakt mit einer spannungsführenden Leitung kann auch metallene Geräteteile unter Spannung setzen und zu einem elektrischen Schlag führen.

► **Halten Sie die Hände vom Sägebereich fern. Greifen Sie nicht unter das Werkstück.** Bei Kontakt mit dem Sägeblatt besteht Verletzungsgefahr.

► **Führen Sie das Elektrowerkzeug nur eingeschaltet gegen das Werkstück.** Es besteht sonst die Gefahr eines Rückschlages, wenn sich das Einsatzwerkzeug im Werkstück verhakt.

► **Achten Sie darauf, dass die Fußplatte 6 beim Sägen sicher aufliegt.** Ein verkantetes Sägeblatt kann brechen oder zum Rückschlag führen.

► **Schalten Sie nach Beendigung des Arbeitsvorgangs das Elektrowerkzeug aus und ziehen Sie das Sägeblatt erst dann aus dem Schnitt, wenn dieses zum Stillstand gekommen ist.** So vermeiden Sie einen Rückschlag und können das Elektrowerkzeug sicher ablegen.

► **Verwenden Sie nur unbeschädigte, einwandfreie Sägeblätter.** Verbogene oder unscharfe Sägeblätter können brechen, den Schnitt negativ beeinflussen oder einen Rückschlag verursachen.

► **Bremsen Sie das Sägeblatt nach dem Ausschalten nicht durch seitliches Gegendrücken ab.** Das Sägeblatt kann beschädigt werden, brechen oder einen Rückschlag verursachen.

► **Verwenden Sie geeignete Suchgeräte, um verborgene Versorgungsleitungen aufzuspüren, oder ziehen Sie die örtliche Versorgungsgesellschaft hinzu.** Kontakt mit Elektroleitungen kann zu Feuer und elektrischem Schlag führen. Beschädigung einer Gasleitung kann zur Explosion führen. Eindringen in eine Wasserleitung verursacht Sachbeschädigung oder kann einen elektrischen Schlag verursachen.

► **Sichern Sie das Werkstück.** Ein mit Spannvorrichtungen oder Schraubstock festgehaltenes Werkstück ist sicherer gehalten als mit Ihrer Hand.

► **Warten Sie, bis das Elektrowerkzeug zum Stillstand gekommen ist, bevor Sie es ablegen.** Das Einsatzwerkzeug kann sich verhaken und zum Verlust der Kontrolle über das Elektrowerkzeug führen.

Produkt- und Leistungsbeschreibung



Lesen Sie alle Sicherheitshinweise und Anweisungen. Versäumnisse bei der Einhaltung der Sicherheitshinweise und Anweisungen können elektrischen Schlag, Brand und/oder schwere Verletzungen verursachen.

Bitte klappen Sie die Aufklappseite mit der Darstellung des Elektrowerkzeugs auf, und lassen Sie diese Seite aufgeklappt, während Sie die Betriebsanleitung lesen.

Bestimmungsgemäßer Gebrauch

Das Elektrowerkzeug ist bestimmt, bei fester Auflage Trennschnitte und Ausschnitte in Holz, Kunststoff, Metall, Keramikplatten und Gummi auszuführen. Es ist geeignet für gerade und kurvige Schnitte mit einem Gehrungswinkel bis 45°. Beachten Sie die Sägeblattempfehlungen.

Abgebildete Komponenten

Die Nummerierung der abgebildeten Komponenten bezieht sich auf die Darstellung des Elektrowerkzeuges auf der Grafikkarte.

- 1 Feststelltaste für Ein-/Ausschalter
- 2 Ein-/Ausschalter
- 3 Stellrad Hubzahlvorwahl
- 4 Innensechskantschlüssel
- 5 Absaugstutzen
- 6 Fußplatte
- 7 Einstellhebel Pendelung
- 8 SDS-Sägeblatt-Aufnahme
- 9 Führungsrolle
- 10 Sägeblatt
- 11 Berührungsschutz
- 12 Abdeckung

8 | Deutsch

- 13 Handgriff (isolierte Grifffläche)
- 14 Spanreißschutz*
- 15 Schraube
- 16 Skala Gehrungswinkel
- 17 Führung für den Parallelanschlag
- 18 Feststellschraube des Parallelanschlags*
- 19 Parallelanschlag*
- 20 Zentrierspitze des Kreisschneiders*

* Abgebildetes oder beschriebenes Zubehör gehört nicht zum Standard-Lieferumfang. Das vollständige Zubehör finden Sie in unserem Zubehörprogramm.

Technische Daten

Stichsäge		GST 700	
Sachnummer		3 601 BA7 0..	
Nennaufnahmeleistung	W	500	
Leerlaufhubzahl n_0	min ⁻¹	1 450 – 3 200	
Hub	mm	20	
max. Schnitttiefe			
– in Holz	mm	70	
– in Aluminium	mm	10	
– in Stahl (unlegiert)	mm	6	
Schnittwinkel (links/rechts) max.	°	45	
Gewicht entsprechend EPTA-Procedure 01:2014	kg	2,1	
Schutzklasse		□/II	

Die Angaben gelten für eine Nennspannung [U] von 230 V. Bei abweichenden Spannungen und in länderspezifischen Ausführungen können diese Angaben variieren.

Geräusch-/Vibrationsinformation

Geräuschemissionswerte ermittelt entsprechend EN 60745-2-11.

Der A-bewertete Geräuschpegel des Elektrowerkzeugs beträgt typischerweise: Schalldruckpegel 90 dB(A); Schallleistungspegel 101 dB(A). Unsicherheit K = 3 dB.

Gehörschutz tragen!

Schwingungsgesamtwerte a_{hv} (Vektorsumme dreier Richtungen) und Unsicherheit K ermittelt entsprechend EN 60745-2-11: Sägen von Holz: $a_{hv} = 4,0 \text{ m/s}^2$, $K = 1,5 \text{ m/s}^2$, Sägen von Metallblech: $a_{hv} = 4,0 \text{ m/s}^2$, $K = 1,5 \text{ m/s}^2$.

Der in diesen Anweisungen angegebene Schwingungspegel ist entsprechend einem in EN 60745 genormten Messverfahren gemessen worden und kann für den Vergleich von Elektrowerkzeugen miteinander verwendet werden. Er eignet sich auch für eine vorläufige Einschätzung der Schwingungsbelastung.

Der angegebene Schwingungspegel repräsentiert die hauptsächlichsten Anwendungen des Elektrowerkzeugs. Wenn allerdings das Elektrowerkzeug für andere Anwendungen, mit unterschiedlichen Zubehören, mit abweichenden Einsatzwerkzeugen oder ungenügender Wartung eingesetzt wird, kann der Schwingungspegel abweichen. Dies kann die Schwingungsbelastung über den gesamten Arbeitszeitraum deutlich erhöhen. Für eine genaue Abschätzung der Schwingungsbelastung sollten auch die Zeiten berücksichtigt werden, in denen das Gerät

abgeschaltet ist oder zwar läuft, aber nicht tatsächlich im Einsatz ist. Dies kann die Schwingungsbelastung über den gesamten Arbeitszeitraum deutlich reduzieren.

Legen Sie zusätzliche Sicherheitsmaßnahmen zum Schutz des Bedieners vor der Wirkung von Schwingungen fest wie zum Beispiel: Wartung von Elektrowerkzeug und Einsatzwerkzeugen, Warmhalten der Hände, Organisation der Arbeitsabläufe.

Montage

Sägeblatt einsetzen/wechseln

► **Tragen Sie bei der Montage des Sägeblattes Schutzhandschuhe.** Bei Berührung des Sägeblattes besteht Verletzungsgefahr.

Sägeblatt auswählen

Eine Übersicht empfohlener Sägeblätter finden Sie am Ende dieser Anleitung. Setzen Sie nur Sägeblätter mit Einnockenschaft (T-Schaft) ein. Das Sägeblatt sollte nicht länger sein, als für den vorgesehenen Schnitt notwendig.

Verwenden Sie für das Sägen enger Kurven ein schmales Sägeblatt.

Sägeblatt einsetzen/entnehmen (siehe Bild A)

- 1 Schieben Sie das Sägeblatt **10** bis zum Einrasten in die SDS-Sägeblatt-Aufnahme **8**.
Achten Sie beim Einsetzen des Sägeblattes darauf, dass der Sägeblattrücken in der Rille der Führungsrolle **9** liegt.
► **Prüfen Sie das Sägeblatt auf festen Sitz.** Ein lockeres Sägeblatt kann herausfallen und Sie verletzen.
- 2 Schieben Sie die Abdeckung der Sägeblattaufnahme **8** in
- 3 Pfeilrichtung nach oben und entnehmen Sie das Sägeblatt **10**.

Spanreißschutz (siehe Bild B)

Der Spanreißschutz **14** (Zubehör) kann ein Ausreißen der Oberfläche beim Sägen von Holz verhindern. Der Spanreißschutz kann nur bei einem Schnittwinkel von 0° verwendet werden.

Drücken Sie den Spanreißschutz **14** von unten in die Fußplatte **6** ein.

Staub-/Späneabsaugung

- Stäube von Materialien wie bleihaltigem Anstrich, einigen Holzarten, Mineralien und Metall können gesundheitsschädlich sein. Berühren oder Einatmen der Stäube können allergische Reaktionen und/oder Atemwegserkrankungen des Benutzers oder in der Nähe befindlicher Personen hervorrufen. Bestimmte Stäube wie Eichen- oder Buchenstaub gelten als krebserzeugend, besonders in Verbindung mit Zusatzstoffen zur Holzbehandlung (Chromat, Holzschutzmittel). Asbesthaltiges Material darf nur von Fachleuten bearbeitet werden.
 - Sorgen Sie für gute Belüftung des Arbeitsplatzes.
 - Es wird empfohlen, eine Atemschutzmaske mit Filterklasse P2 zu tragen.

Beachten Sie in Ihrem Land gültige Vorschriften für die zu bearbeitenden Materialien.

- **Vermeiden Sie Staubansammlungen am Arbeitsplatz.** Stäube können sich leicht entzünden.

Betrieb

Betriebsarten

Pendelung einstellen

Die in vier Stufen einstellbare Pendelung ermöglicht eine optimale Anpassung von Schnittgeschwindigkeit, Schnittleistung und Schnittbild an das zu bearbeitende Material.

Mit dem Einstellhebel **7** können Sie die Pendelung auch während des Betriebes einstellen.

- O** keine Pendelung
- I** kleine Pendelung
- II** mittlere Pendelung
- III** große Pendelung

Die optimale Pendelstufe für die jeweilige Anwendung lässt sich durch praktischen Versuch ermitteln. Folgende Empfehlungen gelten dabei:

- Wählen Sie die Pendelstufe umso kleiner bzw. schalten Sie die Pendelung ganz ab, je feiner und sauberer die Schnittkante werden soll.
- Schalten Sie bei der Bearbeitung von dünnen Werkstoffen (z. B. Blechen) die Pendelung aus.
- Arbeiten Sie in harten Werkstoffen (z. B. Stahl) mit kleiner Pendelung.
- In weichen Materialien und beim Sägen von Holz in Faserichtung können Sie mit maximaler Pendelung arbeiten.

Gehrungswinkel einstellen (siehe Bild C)

Die Fußplatte **6** kann für Gehrungsschnitte bis zu 45° nach rechts oder links geschwenkt werden.

Lösen Sie die Schraube **15** mit dem Innensechskantschlüssel **4** und schieben Sie die Fußplatte **6** leicht in Richtung Sägeblatt **10**.

Zum Einstellen präziser Gehrungswinkel hat die Fußplatte rechts und links Einrastpunkte bei 0° und 45°. Schwenken Sie die Fußplatte **6** entsprechend der Skala **16** in die gewünschte Position. Andere Gehrungswinkel können mithilfe eines Winkelmessers eingestellt werden.

Schieben Sie danach die Fußplatte **6** bis zum Anschlag in Richtung Netzkabel.

Ziehen Sie die Schraube **15** wieder fest.

Der Spanreißschutz **14** kann bei Gehrungsschnitten nicht eingesetzt werden.

Hubzahl steuern/vorwählen

Mit dem Stellrad Hubzahlvorwahl **3** können Sie die Hubzahl vorwählen und während des Betriebes ändern.

Die erforderliche Hubzahl ist vom Werkstoff und den Arbeitsbedingungen abhängig und kann durch praktischen Versuch ermittelt werden.

Eine Verringerung der Hubzahl wird beim Aufsetzen des Sägeblattes auf das Werkstück sowie beim Sägen von Kunststoff und Aluminium empfohlen.

Bei längerem Arbeiten mit kleiner Hubzahl kann sich das Elektrowerkzeug stark erwärmen. Werfen Sie das Sägeblatt aus und lassen Sie das Elektrowerkzeug zur Abkühlung ca. 3 min mit maximaler Hubzahl laufen.

Inbetriebnahme

- ▶ **Beachten Sie die Netzspannung! Die Spannung der Stromquelle muss mit den Angaben auf dem Typenschild des Elektrowerkzeuges übereinstimmen. Mit 230 V gekennzeichnete Elektrowerkzeuge können auch an 220 V betrieben werden.**

Ein-/Ausschalten

Zum **Einschalten** des Elektrowerkzeugs drücken Sie den Ein-/Ausschalter **2** und halten Sie ihn gedrückt.

Zum **Feststellen** des gedrückten Ein-/Ausschalters **2** schieben Sie die Feststelltaste **1** nach rechts oder links.

Zum **Ausschalten** des Elektrowerkzeugs lassen Sie den Ein-/Ausschalter **2** los. Bei arretiertem Ein-/Ausschalter **2** drücken Sie diesen zuerst und lassen ihn danach los.

Um Energie zu sparen, schalten Sie das Elektrowerkzeug nur ein, wenn Sie es benutzen.

Arbeitshinweise

- ▶ **Ziehen Sie vor allen Arbeiten am Elektrowerkzeug den Netzstecker aus der Steckdose.**
- ▶ **Verwenden Sie beim Bearbeiten kleiner oder dünner Werkstücke immer eine stabile Unterlage bzw. einen Sägertisch (Zubehör).**

Prüfen Sie vor dem Sägen in Holz, Spanplatten, Baustoffe etc. diese auf Fremdkörper wie Nägel, Schrauben o. Ä. und entfernen Sie diese gegebenenfalls.

Tauchsägen (siehe Bild D)

- ▶ **Es dürfen nur weiche Werkstoffe wie Holz, Gipskarton o. Ä. im Tauchsägeverfahren bearbeitet werden! Bearbeiten Sie keine Metallwerkstoffe im Tauchsägeverfahren!**

Verwenden Sie zum Tauchsägen nur kurze Sägeblätter. Tauchsägen ist nur mit einem Gehrungswinkel von 0° möglich.

Setzen Sie das Elektrowerkzeug mit der vorderen Kante der Fußplatte **6** auf das Werkstück auf, ohne dass das Sägeblatt **10** das Werkstück berührt, und schalten Sie es ein. Wählen Sie bei Elektrowerkzeugen mit Hubzahlsteuerung die maximale Hubzahl. Drücken Sie das Elektrowerkzeug fest gegen das Werkstück und lassen Sie das Sägeblatt langsam in das Werkstück eintauchen.

Sobald die Fußplatte **6** ganzflächig auf dem Werkstück aufliegt, sägen Sie entlang der gewünschten Schnittlinie weiter.

Parallelanschlag mit Kreisschneider (Zubehör)

Für Arbeiten mit dem Parallelanschlag mit Kreisschneider **19** (Zubehör) darf die Stärke des Werkstückes maximal 30 mm betragen.

Parallelschnitte (siehe Bild E): Lösen Sie die Feststellschraube **18** und schieben Sie die Skala des Parallelanschlags durch die Führung **17** in der Fußplatte. Stellen Sie die gewünschte Schnittbreite als Skalenwert an der Innenkante der Fußplatte ein. Drehen Sie die Feststellschraube **18** fest.

Kreisschnitte (siehe Bild F): Setzen Sie die Feststellschraube **18** auf die andere Seite des Parallelanschlags. Schieben Sie die Skala des Parallelanschlags durch die Führung **17** in der

10 | Deutsch

Fußplatte. Bohren Sie im Werkstück in der Mitte des zu sägenden Ausschnittes ein Loch. Stecken Sie die Zentrierspitze **20** durch die innere Öffnung des Parallelanschlages und in das gebohrte Loch. Stellen Sie den Radius als Skalenwert an der Innenkante der Fußplatte ein. Drehen Sie die Feststellschraube **18** fest.

Kühl-/Schmiermittel

Beim Sägen von Metall sollten Sie wegen der Erwärmung des Materials entlang der Schnittlinie Kühl- bzw. Schmiermittel auftragen.

Wartung und Service**Wartung und Reinigung**

- ▶ **Halten Sie das Elektrowerkzeug und die Lüftungsschlitze sauber, um gut und sicher zu arbeiten.**

Reinigen Sie die Sägeblattaufnahme regelmäßig. Entnehmen Sie dazu das Sägeblatt aus dem Elektrowerkzeug und klopfen Sie das Elektrowerkzeug leicht auf einer ebenen Fläche aus.

Eine starke Verschmutzung des Elektrowerkzeugs kann zu Funktionsstörungen führen. Sägen Sie deshalb stark stauberzeugende Materialien nicht von unten oder über Kopf.

- ▶ **Verwenden Sie bei extremen Einsatzbedingungen nach Möglichkeit immer eine Absauganlage. Blasen Sie die Lüftungsschlitze häufig aus und schalten Sie einen Fehlerstrom-Schutzschalter (PRCD) vor.** Bei der Bearbeitung von Metallen kann sich leitfähiger Staub im Innern des Elektrowerkzeugs absetzen. Die Schutzisolierung des Elektrowerkzeugs kann beeinträchtigt werden.

Schmieren Sie die Führungsrolle **9** gelegentlich mit einem Tropfen Öl.

Kontrollieren Sie die Führungsrolle **9** regelmäßig. Ist sie abgenutzt, muss sie von einer autorisierten Bosch-Kundendienststelle ersetzt werden.

Wenn ein Ersatz der Anschlussleitung erforderlich ist, dann ist dies von Bosch oder einer autorisierten Kundendienststelle für Bosch-Elektrowerkzeuge auszuführen, um Sicherheitsgefährdungen zu vermeiden.

Kundendienst und Anwendungsberatung

Der Kundendienst beantwortet Ihre Fragen zu Reparatur und Wartung Ihres Produkts sowie zu Ersatzteilen. Explosionszeichnungen und Informationen zu Ersatzteilen finden Sie auch unter:

www.bosch-pt.com

Das Bosch-Anwendungsberatungs-Team hilft Ihnen gerne bei Fragen zu unseren Produkten und deren Zubehör.

www.powertool-portal.de, das Internetportal für Handwerker und Heimwerker.

Geben Sie bei allen Rückfragen und Ersatzteilbestellungen bitte unbedingt die 10-stellige Sachnummer laut Typenschild des Produkts an.

Deutschland

Robert Bosch Power Tools GmbH
Servicezentrum Elektrowerkzeuge
Zur Lühne 2

37589 Kalefeld – Willershausen
Unter www.bosch-pt.de können Sie online Ersatzteile bestellen oder Reparaturen anmelden.
Kundendienst: Tel.: (0711) 40040460
Fax: (0711) 40040461
E-Mail: Servicezentrum.Elektrowerkzeuge@de.bosch.com
Anwendungsberatung: Tel.: (0711) 40040460
Fax: (0711) 40040462
E-Mail: kundenberatung.ew@de.bosch.com

Österreich

Unter www.bosch-pt.at können Sie online Ersatzteile bestellen.

Tel.: (01) 797222010
Fax: (01) 797222011
E-Mail: service.elektrowerkzeuge@at.bosch.com

Schweiz

Unter www.bosch-pt.com/ch/de können Sie online Ersatzteile bestellen.

Tel.: (044) 8471511
Fax: (044) 8471551
E-Mail: AfterSales.Service@de.bosch.com

Luxemburg

Tel.: +32 2 588 0589
Fax: +32 2 588 0595
E-Mail: outillage.gereedschap@be.bosch.com

Entsorgung

Elektrowerkzeuge, Zubehör und Verpackungen sollen einer umweltgerechten Wiederverwertung zugeführt werden.



Werfen Sie Elektrowerkzeuge nicht in den Hausmüll!

Nur für EU-Länder:

Gemäß der Europäischen Richtlinie 2012/19/EU über Elektro- und Elektronik-Altgeräte und ihrer Umsetzung in nationales Recht müssen nicht mehr gebrauchsfähige Elektrowerkzeuge getrennt gesammelt und einer umweltgerechten Wiederverwertung zugeführt werden.

Änderungen vorbehalten.

English

Safety Notes

General Power Tool Safety Warnings

⚠ WARNING Read all safety warnings and all instructions. Failure to follow the warnings and instructions may result in electric shock, fire and/or serious injury.

Save all warnings and instructions for future reference.

The term "power tool" in the warnings refers to your mains-operated (corded) power tool or battery-operated (cordless) power tool.

Work area safety

- ▶ **Keep work area clean and well lit.** Cluttered or dark areas invite accidents.
- ▶ **Do not operate power tools in explosive atmospheres, such as in the presence of flammable liquids, gases or dust.** Power tools create sparks which may ignite the dust or fumes.
- ▶ **Keep children and bystanders away while operating a power tool.** Distractions can cause you to lose control.

Electrical safety

- ▶ **Power tool plugs must match the outlet. Never modify the plug in any way. Do not use any adapter plugs with earthed (grounded) power tools.** Unmodified plugs and matching outlets will reduce risk of electric shock.
- ▶ **Avoid body contact with earthed or grounded surfaces, such as pipes, radiators, ranges and refrigerators.** There is an increased risk of electric shock if your body is earthed or grounded.
- ▶ **Do not expose power tools to rain or wet conditions.** Water entering a power tool will increase the risk of electric shock.
- ▶ **Do not abuse the cord. Never use the cord for carrying, pulling or unplugging the power tool. Keep cord away from heat, oil, sharp edges and moving parts.** Damaged or entangled cords increase the risk of electric shock.
- ▶ **When operating a power tool outdoors, use an extension cord suitable for outdoor use.** Use of a cord suitable for outdoor use reduces the risk of electric shock.
- ▶ **If operating a power tool in a damp location is unavoidable, use a residual current device (RCD) protected supply.** Use of an RCD reduces the risk of electric shock.

Personal safety

- ▶ **Stay alert, watch what you are doing and use common sense when operating a power tool. Do not use a power tool while you are tired or under the influence of drugs, alcohol or medication.** A moment of inattention while operating power tools may result in serious personal injury.
- ▶ **Use personal protective equipment. Always wear eye protection.** Protective equipment such as dust mask, non-skid safety shoes, hard hat, or hearing protection used for appropriate conditions will reduce personal injuries.

- ▶ **Prevent unintentional starting. Ensure the switch is in the off-position before connecting to power source and/or battery pack, picking up or carrying the tool.** Carrying power tools with your finger on the switch or energising power tools that have the switch on invites accidents.
- ▶ **Remove any adjusting key or wrench before turning the power tool on.** A wrench or a key left attached to a rotating part of the power tool may result in personal injury.
- ▶ **Do not overreach. Keep proper footing and balance at all times.** This enables better control of the power tool in unexpected situations.
- ▶ **Dress properly. Do not wear loose clothing or jewellery. Keep your hair, clothing and gloves away from moving parts.** Loose clothes, jewellery or long hair can be caught in moving parts.
- ▶ **If devices are provided for the connection of dust extraction and collection facilities, ensure these are connected and properly used.** Use of dust collection can reduce dust-related hazards.

Power tool use and care

- ▶ **Do not force the power tool. Use the correct power tool for your application.** The correct power tool will do the job better and safer at the rate for which it was designed.
- ▶ **Do not use the power tool if the switch does not turn it on and off.** Any power tool that cannot be controlled with the switch is dangerous and must be repaired.
- ▶ **Disconnect the plug from the power source and/or the battery pack from the power tool before making any adjustments, changing accessories, or storing power tools.** Such preventive safety measures reduce the risk of starting the power tool accidentally.
- ▶ **Store idle power tools out of the reach of children and do not allow persons unfamiliar with the power tool or these instructions to operate the power tool.** Power tools are dangerous in the hands of untrained users.
- ▶ **Maintain power tools. Check for misalignment or binding of moving parts, breakage of parts and any other condition that may affect the power tool's operation. If damaged, have the power tool repaired before use.** Many accidents are caused by poorly maintained power tools.
- ▶ **Keep cutting tools sharp and clean.** Properly maintained cutting tools with sharp cutting edges are less likely to bind and are easier to control.
- ▶ **Use the power tool, accessories and tool bits etc. in accordance with these instructions, taking into account the working conditions and the work to be performed.** Use of the power tool for operations different from those intended could result in a hazardous situation.

Service

- ▶ **Have your power tool serviced by a qualified repair person using only identical replacement parts.** This will ensure that the safety of the power tool is maintained.

Safety Warnings for Jigsaws

- ▶ **Hold power tool by insulated gripping surfaces, when performing an operation where the cutting accessory may contact hidden wiring or its own cord.** Cutting ac-

12 | English

cessory contacting a "live" wire may make exposed metal parts of the power tool "live" and could give the operator an electric shock.

- ▶ **Keep hands away from the sawing range. Do not reach under the workpiece.** Contact with the saw blade can lead to injuries.
- ▶ **Apply the machine to the workpiece only when switched on.** Otherwise there is danger of kickback when the cutting tool jams in the workpiece.
- ▶ **Pay attention that the base plate 6 rests securely on the material while sawing.** A jammed saw blade can break or lead to kickback.
- ▶ **When the cut is completed, switch off the machine and then pull the saw blade out of the cut only after it has come to a standstill.** In this manner you can avoid kickback and can place down the machine securely.
- ▶ **Use only undamaged saw blades that are in perfect condition.** Bent or dull saw blades can break, negatively influence the cut, or lead to kickback.
- ▶ **Do not brake the saw blade to a stop by applying side pressure after switching off.** The saw blade can be damaged, break or cause kickback.
- ▶ **Use suitable detectors to determine if utility lines are hidden in the work area or call the local utility company for assistance.** Contact with electric lines can lead to fire and electric shock. Damaging a gas line can lead to explosion. Penetrating a water line causes property damage or may cause an electric shock.
- ▶ **Secure the workpiece.** A workpiece clamped with clamping devices or in a vice is held more secure than by hand.
- ▶ **Always wait until the machine has come to a complete stop before placing it down.** The tool insert can jam and lead to loss of control over the power tool.
- ▶ **Products sold in GB only:** Your product is fitted with a BS 1363/A approved electric plug with internal fuse (ASTA approved to BS 1362).
If the plug is not suitable for your socket outlets, it should be cut off and an appropriate plug fitted in its place by an authorised customer service agent. The replacement plug should have the same fuse rating as the original plug.
The severed plug must be disposed of to avoid a possible shock hazard and should never be inserted into a mains socket elsewhere.
- ▶ **Products sold in AUS and NZ only:** Use a residual current device (RCD) with a rated residual current of 30 mA or less.

Product Description and Specifications



Read all safety warnings and all instructions. Failure to follow the warnings and instructions may result in electric shock, fire and/or serious injury.

While reading the operating instructions, unfold the graphics page for the machine and leave it open.

Intended Use

The machine is intended for making separating cuts and cut-outs in wood, plastic, metal, ceramic plates and rubber while resting firmly on the workpiece. It is suitable for straight and curved cuts with mitre angles to 45°. The saw blade recommendations are to be observed.

Product Features

The numbering of the product features refers to the illustration of the machine on the graphics page.

- 1 Lock-on button for On/Off switch
- 2 On/Off switch
- 3 Thumbwheel for stroke rate preselection
- 4 Hex key
- 5 Vacuum connection
- 6 Base plate
- 7 Adjusting lever for orbital action
- 8 SDS saw blade receptacle
- 9 Guide roller
- 10 Saw blade
- 11 Contact protector
- 12 Cover
- 13 Handle (insulated gripping surface)
- 14 Splinter guard*
- 15 Screw
- 16 Scale for mitre angle
- 17 Lead for the parallel guide
- 18 Locking screw for parallel guide*
- 19 Parallel guide*
- 20 Centring tip of the circle cutter*

*Accessories shown or described are not part of the standard delivery scope of the product. A complete overview of accessories can be found in our accessories program.

Technical Data

Jigsaw		GST 700	
Article number		3 601 BA7 0..	
Rated power input	W	500	
Stroke rate at no load n_0	min ⁻¹	1450 – 3200	
Stroke	mm	20	
Cutting capacity, max.			
– in wood	mm	70	
– in aluminium	mm	10	
– in non-alloy steel	mm	6	
Bevel cuts (left/right), max.	°	45	
Weight according to EPTA-Procedure 01:2014	kg	2.1	
Protection class		□/II	

The values given are valid for a nominal voltage [U] of 230 V. For different voltages and models for specific countries, these values can vary.

Noise/Vibration Information

Sound emission values determined according to EN 60745-2-11.

Typically the A-weighted noise levels of the product are:
Sound pressure level 90 dB(A); Sound power level 101 dB(A). Uncertainty K = 3 dB.

Wear hearing protection!

Vibration total values a_{vh} (triax vector sum) and uncertainty K determined according to EN 60745-2-11:

Cutting wood: $a_{vh} = 4.0 \text{ m/s}^2$, $K = 1.5 \text{ m/s}^2$,
Cutting sheet metal: $a_{vh} = 4.0 \text{ m/s}^2$, $K = 1.5 \text{ m/s}^2$.

The vibration level given in this information sheet has been measured in accordance with a standardised test given in EN 60745 and may be used to compare one tool with another. It may be used for a preliminary assessment of exposure. The declared vibration emission level represents the main applications of the tool. However if the tool is used for different applications, with different accessories or insertion tools or is poorly maintained, the vibration emission may differ. This may significantly increase the exposure level over the total working period.

An estimation of the level of exposure to vibration should also take into account the times when the tool is switched off or when it is running but not actually doing the job. This may significantly reduce the exposure level over the total working period. Identify additional safety measures to protect the operator from the effects of vibration such as: maintain the tool and the accessories, keep the hands warm, organisation of work patterns.

Assembly

Replacing/Inserting the Saw Blade

- ▶ **When mounting the saw blade, wear protective gloves.**
Danger of injury when touching the saw blade.

Selecting a Saw Blade

An overview of recommended saw blades can be found at the end of these instructions. Use only T-shank saw blades. The saw blade should not be longer than required for the intended cut. Use a thin saw blade for narrow curve cuts.

Inserting/Replacing the Saw Blade (see figure A)

- Insert the saw blade **10** until it latches in the SDS saw blade receptacle **8**.
While inserting the saw blade, pay attention that the back of the saw blade is positioned in the groove of the guide roller **9**.
 - ▶ **Check the tight seating of the saw blade.** A loose saw blade can fall out and lead to injuries.
- Slide the cover of the saw blade holder **8** upwards in the direction of the arrow and remove the saw blade **10**.

Splinter Guard (see figure B)

The splinter guard **14** (accessory) can prevent fraying of the surface while sawing wood. The splinter guard can be used only at a cutting angle of 0°.

Press the splinter guard **14** from the bottom into the base plate **6**.

Dust/Chip Extraction

- ▶ Dust from materials such as lead-containing coatings, some wood types, minerals and metal can be harmful to one's health. Touching or breathing-in the dust can cause allergic reactions and/or lead to respiratory infections of the user or bystanders.

Certain dust, such as oak or beech dust, is considered carcinogenic, especially in connection with wood-treatment additives (chromate, wood preservative). Materials containing asbestos may only be worked by specialists.

- Provide for good ventilation of the working place.
- It is recommended to wear a P2 filter-class respirator.

Observe the relevant regulations in your country for the materials to be worked.

- ▶ **Prevent dust accumulation at the workplace.** Dust can easily ignite.

Operation

Operating Modes

Orbital Action Settings

The four orbital action settings allow for optimal adaptation of cutting speed, cutting capacity and cutting pattern to the material being sawed.

The orbital action can be adjusted with the adjusting lever **7**, even during operation.

- 0** No orbital action
- I** Small orbital action
- II** Medium orbital action
- III** Large orbital action

The optimal orbital action setting for the respective application can be determined through practical testing. The following recommendations apply:

- Select a lower orbital action setting (or switch it off) for a finer and cleaner cutting edge.
- For thin materials such as sheet metal, switch the orbital action off.
- For hard materials such as steel, work with low orbital action.
- For soft materials and when sawing in the direction of the grain, work with maximum orbital action.

Adjusting the Cutting Angle (see figure C)

The base plate **6** can be swivelled by 45° to the left or right for mitre cuts.

Loosen the screw **15** with the Allen key **4** and slide the base plate **6** slightly towards the saw blade **10**.

For adjustment of precise mitre angles, the base plate has adjustment notches on the left and right at 0° and 45°. Swivel the base plate **6** to the desired position according to the scale **16**. Other mitre angles can be adjusted using a protractor.

Afterwards, push the base plate **6** to the stop toward the mains cable.

Tighten the screw **15** again.

The splinter guard **14** can not be inserted for mitre cuts.

14 | English

Controlling/Presetting the Stroke Rate

With the thumbwheel for stroke rate preselection **3**, the stroke rate can be preset and changed during operation.

The required stroke rate is dependent on the material and the working conditions and can be determined by a practical trial. Reducing the stroke rate is recommended when the saw blade engages in the material as well as when sawing plastic and aluminium.

After longer periods of work at low stroke rate, the machine can heat up considerably. Remove the saw blade from the machine and allow the machine to cool down by running it for approx. 3 minutes at maximum stroke rate.

Starting Operation

- ▶ **Observe correct mains voltage! The voltage of the power source must agree with the voltage specified on the nameplate of the machine. Power tools marked with 230 V can also be operated with 220 V.**

Switching On and Off

To **switch on** the power tool, press the On/Off switch **2** and keep it pressed.

To **lock** the pressed On/Off switch **2**, push the lock-on button **1** toward the right or left.

To **switch off** the machine, release the On/Off switch **2**. When the On/Off switch **2** is locked, press it first and then release it. To save energy, only switch the power tool on when using it.

Working Advice

- ▶ **Before any work on the machine itself, pull the mains plug.**
- ▶ **When working small or thin work pieces, always use a sturdy support or a saw table (accessory).**

Check wood, press boards, building materials, etc. for foreign objects such as nails, screws or similar, and remove them, if required.

Plunge Cutting (see figure D)

- ▶ **The plunge cutting procedure is only suitable for treating soft materials such as wood, plaster board or similar! Do not work metal materials with the plunge cutting procedure!**

Use only short saw blades for plunge cutting. Plunge cutting is possible only with the mitre angle set at 0°.

Place the machine with the front edge of the base plate **6** on to the workpiece without the saw blade **10** touching the workpiece and switch on. For machines with stroke rate control, select the maximum stroke rate. Firmly hold the machine against the workpiece and by tilting the machine, slowly plunge the saw blade into the workpiece.

When the base plate **6** fully lays on the workpiece, continue sawing along the desired cutting line.

Parallel Guide with Circle Cutter (Accessory)

For cuts using the parallel guide with circle cutter **19** (accessory), the thickness of the material must not exceed a maximum of 30 mm.

Parallel Cuts (see figure E): Loosen the locking screw **18** and slide the scale of the parallel guide through the lead **17** in the base plate. Set the desired cutting width as the scale value on the inside edge of the base plate. Tighten the locking screw **18**.

Circular Cuts (see figure F): Set the locking screw **18** to the other side of the parallel guide. Slide the scale of the parallel guide through the lead **17** in the base plate. Drill a hole in the workpiece centred in the section to be sawn. Insert the centring tip **20** through the inside opening of the parallel guide and into the drilled hole. Set the radius as the scale value on the inside edge of the base plate. Tighten the locking screw **18**.

Coolant/Lubricant

When sawing metal, coolant/lubricant should be applied alongside cutting line because of the material heating up.

Maintenance and Service

Maintenance and Cleaning

- ▶ **For safe and proper working, always keep the machine and ventilation slots clean.**

Clean the saw blade holder regularly. For this, remove the saw blade from the machine and lightly tap out the machine on a level surface.

Heavy contamination of the machine can lead to malfunctions. Therefore, do not saw materials that produce a lot of dust from below or overhead.

- ▶ **In extreme conditions, always use dust extraction as far as possible. Blow out ventilation slots frequently and install a portable residual current device (PRCD).** When working metals, conductive dust can settle in the interior of the power tool. The total insulation of the power tool can be impaired.

Lubricate the guide roller **9** occasionally with a drop of oil.

Check the guide roller **9** regularly. If worn, it must be replaced through an authorised Bosch after-sales service agent.

If the replacement of the supply cord is necessary, this has to be done by Bosch or an authorized Bosch service agent in order to avoid a safety hazard.

After-sales Service and Application Service

Our after-sales service responds to your questions concerning maintenance and repair of your product as well as spare parts. Exploded views and information on spare parts can also be found under:

www.bosch-pt.com

Bosch's application service team will gladly answer questions concerning our products and their accessories.

In all correspondence and spare parts orders, please always include the 10-digit article number given on the nameplate of the product.

Great Britain

Robert Bosch Ltd. (B.S.C.)
P.O. Box 98
Broadwater Park
North Orbital Road
Denham
Uxbridge
UB 9 5HJ

At www.bosch-pt.co.uk you can order spare parts or arrange the collection of a product in need of servicing or repair.
Tel. Service: (0344) 7360109
E-Mail: bschservicecentre@bosch.com

Ireland

Origo Ltd.
Unit 23 Magna Drive
Magna Business Park
City West
Dublin 24
Tel. Service: (01) 4666700
Fax: (01) 4666888

Australia, New Zealand and Pacific Islands

Robert Bosch Australia Pty. Ltd.
Power Tools
Locked Bag 66
Clayton South VIC 3169
Customer Contact Center
Inside Australia:
Phone: (01300) 307044
Fax: (01300) 307045

Inside New Zealand:
Phone: (0800) 543353
Fax: (0800) 428570

Outside AU and NZ:
Phone: +61 3 95415555
www.bosch-pt.com.au
www.bosch-pt.co.nz

Republic of South Africa**Customer service**

Hotline: (011) 6519600

Gauteng – BSC Service Centre

35 Roper Street, New Centre
Johannesburg
Tel.: (011) 4939375
Fax: (011) 4930126
E-Mail: bsctools@icon.co.za

KZN – BSC Service Centre

Unit E, Almar Centre
143 Crompton Street
Pinetown
Tel.: (031) 7012120
Fax: (031) 7012446
E-Mail: bsc.dur@za.bosch.com

Western Cape – BSC Service Centre

Democracy Way, Prosperity Park
Milnerton
Tel.: (021) 5512577
Fax: (021) 5513223
E-Mail: bsc@zsd.co.za

Bosch Headquarters

Midrand, Gauteng
Tel.: (011) 6519600
Fax: (011) 6519880
E-Mail: rbsa-hq.pts@za.bosch.com

Disposal

The machine, accessories and packaging should be sorted for environmental-friendly recycling.



Do not dispose of power tools into household waste!

Only for EC countries:

According to the European Guideline 2012/19/EU for Waste Electrical and Electronic Equipment and its implementation into national right, power tools that are no longer usable must be collected separately and disposed of in an environmentally correct manner.

Subject to change without notice.

Français**Avertissements de sécurité****Avertissements de sécurité généraux pour l'outil**

⚠ AVERTISSEMENT Lire tous les avertissements de sécurité et toutes les instructions. Ne pas suivre les avertissements et instructions peut donner lieu à un choc électrique, un incendie et/ou une blessure sérieuse.

Conserver tous les avertissements et toutes les instructions pour pouvoir s'y reporter ultérieurement.

Le terme « outil » dans les avertissements fait référence à votre outil électrique alimenté par le secteur (avec cordon d'alimentation) ou votre outil fonctionnant sur batterie (sans cordon d'alimentation).

Sécurité de la zone de travail

- ▶ **Conserver la zone de travail propre et bien éclairée.**
Les zones en désordre ou sombres sont propices aux accidents.
- ▶ **Ne pas faire fonctionner les outils électriques en atmosphère explosive, par exemple en présence de liquides inflammables, de gaz ou de poussières.** Les outils électriques produisent des étincelles qui peuvent enflammer les poussières ou les fumées.
- ▶ **Maintenir les enfants et les personnes présentes à l'écart pendant l'utilisation de l'outil.** Les distractions peuvent vous faire perdre le contrôle de l'outil.

16 | Français

Sécurité électrique

- ▶ **Il faut que les fiches de l'outil électrique soient adaptées au socle. Ne jamais modifier la fiche de quelque façon que ce soit. Ne pas utiliser d'adaptateurs avec des outils à branchement de terre.** Des fiches non modifiées et des socles adaptés réduiront le risque de choc électrique.
- ▶ **Éviter tout contact du corps avec des surfaces reliées à la terre telles que les tuyaux, les radiateurs, les cuisinières et les réfrigérateurs.** Il existe un risque accru de choc électrique si votre corps est relié à la terre.
- ▶ **Ne pas exposer les outils à la pluie ou à des conditions humides.** La pénétration d'eau à l'intérieur d'un outil augmentera le risque de choc électrique.
- ▶ **Ne pas maltraiter le cordon. Ne jamais utiliser le cordon pour porter, tirer ou débrancher l'outil. Maintenir le cordon à l'écart de la chaleur, du lubrifiant, des arêtes ou des parties en mouvement.** Les cordons endommagés ou emmêlés augmentent le risque de choc électrique.
- ▶ **Lorsqu'on utilise un outil à l'extérieur, utiliser un prolongateur adapté à l'utilisation extérieure.** L'utilisation d'un cordon adapté à l'utilisation extérieure réduit le risque de choc électrique.
- ▶ **Si l'usage d'un outil dans un emplacement humide est inévitable, utiliser une alimentation protégée par un dispositif à courant différentiel résiduel (RCD).** L'usage d'un RCD réduit le risque de choc électrique.

Sécurité des personnes

- ▶ **Rester vigilant, regarder ce que vous êtes en train de faire et faire preuve de bon sens dans l'utilisation de l'outil. Ne pas utiliser un outil lorsque vous êtes fatigué ou sous l'emprise de drogues, d'alcool ou de médicaments.** Un moment d'inattention en cours d'utilisation d'un outil peut entraîner des blessures graves des personnes.
- ▶ **Utiliser un équipement de sécurité. Toujours porter une protection pour les yeux.** Les équipements de sécurité tels que les masques contre les poussières, les chaussures de sécurité antidérapantes, les casques ou les protections acoustiques utilisés pour les conditions appropriées réduiront les blessures des personnes.
- ▶ **Éviter tout démarrage intempestif. S'assurer que l'interrupteur est en position arrêté avant de brancher l'outil au secteur et/ou au bloc de batteries, de le ramasser ou de le porter.** Porter les outils en ayant le doigt sur l'interrupteur ou brancher des outils dont l'interrupteur est en position marche est source d'accidents.
- ▶ **Retirer toute clé de réglage avant de mettre l'outil en marche.** Une clé laissée fixée sur une partie tournante de l'outil peut donner lieu à des blessures de personnes.
- ▶ **Ne pas se précipiter. Garder une position et un équilibre adaptés à tout moment.** Cela permet un meilleur contrôle de l'outil dans des situations inattendues.
- ▶ **S'habiller de manière adaptée. Ne pas porter de vêtements amples ou de bijoux. Garder les cheveux, les vêtements et les gants à distance des parties en mouvement.** Des vêtements amples, des bijoux ou les cheveux longs peuvent être pris dans des parties en mouvement.

- ▶ **Si des dispositifs sont fournis pour le raccordement d'équipements pour l'extraction et la récupération des poussières, s'assurer qu'ils sont connectés et correctement utilisés.** Utiliser des collecteurs de poussière peut réduire les risques dus aux poussières.

Utilisation et entretien de l'outil

- ▶ **Ne pas forcer l'outil. Utiliser l'outil adapté à votre application.** L'outil adapté réalisera mieux le travail et de manière plus sûre au régime pour lequel il a été construit.
- ▶ **Ne pas utiliser l'outil si l'interrupteur ne permet pas de passer de l'état de marche à arrêté et vice versa.** Tout outil qui ne peut pas être commandé par l'interrupteur est dangereux et il faut le faire réparer.
- ▶ **Débrancher la fiche de la source d'alimentation en courant et/ou le bloc de batteries de l'outil avant tout réglage, changement d'accessoires ou avant de ranger l'outil.** De telles mesures de sécurité préventives réduisent le risque de démarrage accidentel de l'outil.
- ▶ **Conserver les outils à l'arrêt hors de la portée des enfants et ne pas permettre à des personnes ne connaissant pas l'outil ou les présentes instructions de le faire fonctionner.** Les outils sont dangereux entre les mains d'utilisateurs novices.
- ▶ **Observer la maintenance de l'outil. Vérifier qu'il n'y a pas de mauvais alignement ou de blocage des parties mobiles, des pièces cassées ou toute autre condition pouvant affecter le fonctionnement de l'outil. En cas de dommages, faire réparer l'outil avant de l'utiliser.** De nombreux accidents sont dus à des outils mal entretenus.
- ▶ **Garder affûtés et propres les outils permettant de couper.** Des outils destinés à couper correctement entretenus avec des pièces coupantes tranchantes sont moins susceptibles de bloquer et sont plus faciles à contrôler.
- ▶ **Utiliser l'outil, les accessoires et les lames etc., conformément à ces instructions, en tenant compte des conditions de travail et du travail à réaliser.** L'utilisation de l'outil pour des opérations différentes de celles prévues pourrait donner lieu à des situations dangereuses.

Maintenance et entretien

- ▶ **Faire entretenir l'outil par un réparateur qualifié utilisant uniquement des pièces de rechange identiques.** Cela assurera que la sécurité de l'outil est maintenue.

Instructions de sécurité pour scies sauteuses

- ▶ **Tenir l'outil par les surfaces de préhension isolées, lors de la réalisation d'une opération au cours de laquelle l'organe de coupe peut entrer en contact avec un câblage non apparent ou son propre cordon d'alimentation.** Le contact avec un fil « sous tension » peut également mettre « sous tension » les parties métalliques exposées de l'outil électrique et provoquer un choc électrique sur l'opérateur.
- ▶ **Garder les mains à distance de la zone de sciage. Ne pas passer les mains sous la pièce à travailler.** Lors d'un contact avec la lame de scie, il y a risque de blessures.

- ▶ **N'approchez l'outil électroportatif de la pièce à travailler que quand l'appareil est en marche.** Sinon, il y a risque d'un contrecoup, au cas où l'outil se coincerait dans la pièce.
- ▶ **Veiller à ce que la plaque de base 6 repose bien sur le matériau lors du sciage.** Une lame de scie coincée peut casser ou entraîner un contrecoup.
- ▶ **Une fois l'opération terminée, arrêter l'outil électroportatif et ne retirer la lame de scie de sa ligne de coupe que lorsque celle-ci est complètement à l'arrêt.** Ainsi, un contrecoup est évité et l'outil électroportatif peut être retiré en toute sécurité.
- ▶ **N'utiliser que des lames de scie en parfait état.** Les lames de scie déformées ou émoussées peuvent se casser, avoir des effets négatifs sur la qualité de la coupe ou causer un contrecoup.
- ▶ **Une fois l'appareil arrêté, ne pas stopper la lame de scie en exerçant une pression latérale sur celle-ci.** La lame de scie peut être endommagée, se casser ou causer un contrecoup.
- ▶ **Utiliser des détecteurs appropriés afin de déceler des conduites cachées ou consulter les entreprises d'approvisionnement locales.** Un contact avec des lignes électriques peut provoquer un incendie ou un choc électrique. Un endommagement d'une conduite de gaz peut provoquer une explosion. La perforation d'une conduite d'eau provoque des dégâts matériels et peut provoquer un choc électrique.
- ▶ **Bloquer la pièce à travailler.** Une pièce à travailler serrée par des dispositifs de serrage appropriés ou dans un état est fixée de manière plus sûre que tenue dans les mains.
- ▶ **Avant de déposer l'outil électroportatif, attendre que celui-ci soit complètement à l'arrêt.** L'outil risque de se coincer, ce qui entraînerait une perte de contrôle de l'outil électroportatif.

Description et performances du produit



Il est impératif de lire toutes les consignes de sécurité et toutes les instructions. Le non-respect des avertissements et instructions indiqués ci-après peut conduire à une électrocution, un incendie et/ou de graves blessures.

Dépliez le volet sur lequel l'appareil est représenté de manière graphique. Laissez le volet déplié pendant la lecture de la présente notice d'utilisation.

Utilisation conforme

L'appareil est conçu pour effectuer, sur un support rigide, des découpes et coupes dans le bois, les matières plastiques, le métal, le caoutchouc et les plaques en céramique. Il est approprié pour des coupes droites et curvilignes ainsi que des coupes biaisées jusqu'à 45°. Respecter les recommandations d'utilisation des lames de scie.

Éléments de l'appareil

La numérotation des éléments de l'appareil se réfère à la représentation de l'outil électroportatif sur la page graphique.

- 1 Bouton de blocage de l'interrupteur Marche/Arrêt
- 2 Interrupteur Marche/Arrêt
- 3 Molette de présélection de la vitesse
- 4 Clé mâle coudée pour vis à six pans creux
- 5 Raccord d'aspiration des poussières
- 6 Plaque de base
- 7 Levier de sélection du mouvement pendulaire
- 8 Porte-lame SDS
- 9 Guide-lame à rouleau
- 10 Lame de scie
- 11 Protège-mains
- 12 Capot
- 13 Poignée (surface de préhension isolante)
- 14 Pare-éclats*
- 15 Vis
- 16 Echelle de graduation des angles de coupes biaisées
- 17 Guidage pour la butée parallèle
- 18 Vis de blocage pour la butée parallèle*
- 19 Butée parallèle*
- 20 Tige de centrage de la butée pour coupes circulaires*

*Les accessoires décrits ou illustrés ne sont pas tous compris dans la fourniture. Vous trouverez les accessoires complets dans notre programme d'accessoires.

Caractéristiques techniques

Scie sauteuse	GST 700	
N° d'article		3 601 BA7 0..
Puissance nominale absorbée	W	500
Nombre de courses à vide n_0	tr/min	1450 – 3200
Amplitude de course	mm	20
Profondeur de coupe max.		
– dans le bois	mm	70
– dans l'aluminium	mm	10
– dans l'acier (non-allié)	mm	6
Angle de coupe biaisé (gauche/droite) max.	°	45
Poids suivant EPTA-Procédure 01:2014	kg	2,1
Classe de protection		□ / II
Ces indications sont valables pour une tension nominale de [U] 230 V. Ces indications peuvent varier pour des tensions plus basses ainsi que pour des versions spécifiques à certains pays.		

Niveau sonore et vibrations

Valeurs d'émissions sonores déterminées selon la norme EN 60745-2-11.

Les mesures réelles (A) des niveaux sonores de l'appareil sont : niveau de pression acoustique 90 dB(A) ; niveau d'intensité acoustique 101 dB(A). Incertitude K= 3 dB.

Porter une protection acoustique !

18 | Français

Valeurs totales des vibrations a_h (somme vectorielle des trois axes directionnels) et incertitude K relevées conformément à la norme EN 60745-2-11 :

Sciage du bois : $a_h = 4,0 \text{ m/s}^2$, $K = 1,5 \text{ m/s}^2$,

Sciage de tôles métalliques : $a_h = 4,0 \text{ m/s}^2$, $K = 1,5 \text{ m/s}^2$.

Le niveau d'oscillation indiqué dans ces instructions d'utilisation a été mesuré conformément à la norme EN 60745 et peut être utilisé pour une comparaison d'outils électroportatifs. Il est également approprié pour une estimation préliminaire de la charge vibratoire.

Le niveau d'oscillation correspond aux utilisations principales de l'outil électroportatif. Si l'outil électrique est néanmoins utilisé pour d'autres applications, avec différents accessoires ou d'autres outils de travail ou s'il est mal entretenu, le niveau d'oscillation peut être différent. Ceci peut augmenter considérablement la charge vibratoire pendant toute la durée de travail.

Pour une estimation précise de la charge vibratoire, il est recommandé de prendre aussi en considération les périodes pendant lesquelles l'appareil est éteint ou en fonctionnement, mais pas vraiment utilisé. Ceci peut réduire considérablement la charge vibratoire pendant toute la durée de travail. Déterminez des mesures de protection supplémentaires pour protéger l'utilisateur des effets des vibrations, telles que par exemple : Entretien de l'outil électrique et des outils de travail, maintenir les mains chaudes, organisation des opérations de travail.

Montage

Montage/changement de la lame de scie

- **Portez toujours des gants de protection pour monter la lame de scie.** Lors d'un contact avec la lame de scie, il y a risque de blessures.

Choix de la lame de scie

Vous trouverez un tableau des lames de scie recommandées à la fin de ces instructions d'utilisation. Ne montez que des lames de scie avec un emmanchement en T (tige T). La lame de scie ne devrait pas être plus longue que nécessaire pour la coupe prévue.

Pour le sciage de courbes serrées, utilisez des lames de scie fines à chantourner.

Montage/Démontage de la lame de scie (voir figure A)

- Introduire la lame de scie **10** dans le porte-lame SDS **8** jusqu'à ce qu'elle s'encliquette.
Lors du montage de la lame de scie, veillez à ce que le dos de la lame se positionne dans la rainure du guide-lame à rouleau **9**.
 - **Contrôlez si la lame de scie est bien verrouillée.** Une lame de scie qui n'est pas correctement verrouillée peut se décrocher et risque de vous blesser.
- Glissez le cache du porte-lame **8** vers le haut dans le sens
- de la flèche et retirez la lame **10**.

Pare-éclats (voir figure B)

Le pare-éclats **14** (accessoire) permet d'éviter l'éclatement de la surface lors du tronçonnage de bois. Le pare-éclats ne peut être utilisé que pour un angle de coupe de 0° .

Poussez le pare-éclats **14** dans la plaque de base **6** en y accédant par le bas.

Aspiration de poussières/de copeaux

- Les poussières de matériaux tels que peintures contenant du plomb, certains bois, minéraux ou métaux, peuvent être nuisibles à la santé. Entrer en contact ou aspirer les poussières peut entraîner des réactions allergiques et/ou des maladies respiratoires auprès de l'utilisateur ou de personnes se trouvant à proximité.

Certaines poussières telles que les poussières de chêne ou de hêtre sont considérées comme cancérigènes, surtout en association avec des additifs pour le traitement du bois (chromate, lazure). Les matériaux contenant de l'amiante ne doivent être travaillés que par des personnes qualifiées.

- Veillez à bien aérer la zone de travail.
- Il est recommandé de porter un masque respiratoire avec un niveau de filtration de classe P2.

Respectez les règlements spécifiques aux matériaux à traiter en vigueur dans votre pays.

- **Évitez toute accumulation de poussières à l'emplacement de travail.** Les poussières peuvent facilement s'enflammer.

Mise en marche

Modes opératoires

Réglage du mouvement pendulaire

Le mouvement pendulaire réglable sur quatre positions permet d'adapter parfaitement l'amplitude de la lame, l'avance de l'outil de coupe ainsi que la qualité du travail sur les matériaux à travailler.

Le levier de sélection **7** permet de sélectionner l'amplitude du mouvement pendulaire même durant l'utilisation de l'appareil.

- O** sans mouvement pendulaire
- I** petit mouvement pendulaire
- II** mouvement pendulaire moyen
- III** mouvement pendulaire important

L'amplitude optimale du mouvement pendulaire pour chaque utilisation peut être déterminée par des essais pratiques. Les recommandations suivantes s'appliquent :

- Plus le tracé doit être fin et précis, plus l'amplitude du mouvement pendulaire doit être réduite ou, le cas échéant, le mouvement pendulaire doit être désactivé.
- Pour travailler des matériaux fins (par ex. des tôles), n'utilisez pas de mouvement pendulaire.
- Pour le travail de matériaux durs (par ex. l'acier), utilisez le mouvement pendulaire avec une petite amplitude.
- Dans des matériaux tendres et dans les coupes de bois dans le sens des fibres, il est possible de travailler en appliquant le mouvement pendulaire avec une amplitude maximale.

Réglage des angles de coupe biaisés (voir figure C)

La plaque de base **6** peut s'orienter vers la droite ou vers la gauche pour le réglage des angles de coupe jusqu'à 45° dans le cas de coupes biaisés.

Desserrez la vis **15** avec la clé mâle coudée pour vis à six pans creux **4** et faites glisser légèrement la plaque de base **6** en direction de la lame de scie **10**.

Pour le réglage des angles de coupes biaisés avec précision, la plaque de base dispose à gauche et à droite de crans pré-réglés à 0° et 45°. Basculez la plaque de base **6** suivant l'échelle de graduation **16** dans la position souhaitée. D'autres angles de coupes biaisés peuvent être sélectionnés à l'aide d'un rapporteur.

Poussez ensuite la plaque de base **6** à fond vers le câble de secteur.

Resserrez la vis **15**.

Le pare-éclats **14** ne peut pas être utilisé pour les coupes biaisés.

Contrôle/présélection de la vitesse de coupe

A l'aide de la molette présélection de vitesse **3**, il est possible de présélectionner le nombre de courses et de modifier celui-ci au cours du fonctionnement de l'outil.

Le nombre de courses dépend du matériau à travailler et des conditions de travail et peut être déterminé par des essais pratiques.

Il est recommandé de réduire la vitesse quand la lame de scie est placée au contact de la pièce à travailler ainsi que pour découper des matières plastiques ou de l'aluminium.

En cas de travaux assez longs avec une vitesse réduite, l'outil électroportatif risque de s'échauffer fortement. Retirez la lame de scie et faites tourner l'outil électroportatif à sa vitesse maximale pendant une durée de 3 minutes environ afin de laisser le moteur se ventiler et refroidir.

Mise en service

► **Tenez compte de la tension du réseau ! La tension de la source de courant doit correspondre aux indications se trouvant sur la plaque signalétique de l'outil électroportatif. Les outils électroportatifs marqués 230 V peuvent également fonctionner sur 220 V.**

Mise en Marche/Arrêt

Pour **mettre en marche** l'outil électroportatif, appuyez sur l'interrupteur Marche/Arrêt **2** et maintenez-le enfoncé.

Pour **bloquer** l'interrupteur Marche/Arrêt appuyé **2**, poussez le bouton de verrouillage **1** vers la droite ou la gauche.

Pour **arrêter** l'outil électroportatif, relâchez l'interrupteur Marche/Arrêt **2**. Quand l'interrupteur Marche/Arrêt **2** est bloqué, appuyez d'abord sur l'interrupteur Marche/Arrêt, et relâchez-le ensuite.

Afin d'économiser l'énergie, ne mettez l'outil électroportatif en marche que quand vous l'utilisez.

Instructions d'utilisation

► **Avant d'effectuer des travaux sur l'outil électroportatif, retirez la fiche de la prise de courant.**

► **Pour travailler de petites pièces ou des pièces de faible épaisseur, utilisez un support stable ou une table de sciage (accessoire).**

Avant de scier dans le bois, les panneaux d'agglomérés, les matériaux de construction etc., vérifiez si ceux-ci contiennent des corps étrangers tels que clous ou vis etc., et, le cas échéant, retirez-les.

Coupes en plongée (voir figure D)

► **Le procédé de coupes en plongée ne peut être appliqué que dans des matériaux tendres tels que le bois, les plaques de plâtre, etc. ! N'effectuez pas de coupes en plongée dans des matériaux métalliques !**

N'utilisez pour les coupes en plongée que des lames de scie courtes. Les coupes en plongée ne sont possibles qu'avec un angle de coupe de 0°.

Positionnez l'outil électroportatif avec le bord avant de la plaque de base **6** sur la pièce à travailler sans que la lame de scie **10** ne vienne en contact avec la pièce, et mettez-le en marche. Si l'outil électroportatif dispose d'un variateur de vitesse, sélectionnez la vitesse maximale. Avec l'outil électroportatif exercez une pression contre la pièce à travailler et plongez lentement la lame de scie dans la pièce.

Dès que la plaque de base **6** repose de toute sa surface sur la pièce à travailler, continuez à scier le long du tracé souhaité.

Butée parallèle avec dispositif pour coupes circulaires (accessoire)

Lors de travaux avec la butée parallèle pour coupes circulaires **19** (accessoire) l'épaisseur de la pièce à travailler ne doit pas dépasser 30 mm.

Coupes en parallèle (voir figure E): Desserrez la vis de blocage **18** et faites passer la graduation de la butée parallèle à travers le guidage **17** se trouvant dans la plaque de base. Réglez l'épaisseur de coupe souhaitée sur la graduation se trouvant sur le bord intérieur de la plaque de base. Serrez la vis de blocage **18**.

Coupes circulaires (voir figure F): Placez la vis de blocage **18** sur l'autre côté de la butée parallèle. Faites passer la graduation de la butée parallèle à travers le guidage **17** se trouvant dans la plaque de base. Percez un trou dans la pièce à travailler au centre de la surface à découper. Faites passer la tige de centrage **20** à travers l'ouverture intérieure de la butée parallèle et dans le trou percé. Réglez le rayon sur la graduation se trouvant sur le bord intérieur de la plaque de base. Serrez la vis de blocage **18**.

Liquides de refroidissement/lubrifiant

Lors du sciage de métal, appliquez un lubrifiant ou un liquide de refroidissement le long du tracé de coupe.

Entretien et Service Après-Vente

Nettoyage et entretien

- ▶ **Veillez à ce que l'outil électroportatif ainsi que les ouïes de ventilation soient toujours propres afin d'obtenir un travail impeccable et sûr.**

Nettoyez régulièrement le porte-lame. Pour ce faire, retirez la lame de scie de l'outil électroportatif et donnez de légers coups sur l'outil électroportatif sur une surface plane pour décoller les poussières.

Un fort encrassement de l'outil électroportatif risque d'entraîner le bon fonctionnement de celui-ci. Pour cette raison, ne sciez pas les matériaux produisant beaucoup de poussières par dessous ou dans une position en hauteur.

- ▶ **Dans la mesure du possible, utilisez toujours un dispositif d'aspiration quand les conditions de travail sont extrêmes. Soufflez souvent de l'air comprimé au travers des fentes de ventilation et placez un disjoncteur différentiel (PRCD) en amont.** Lors du travail des métaux, il est possible que des poussières métalliques conductrices se déposent à l'intérieur de l'outil. La double isolation de l'outil électrique peut ainsi en être endommagée.

Graissez de temps en temps le guide-lame à rouleau **9** avec une goutte d'huile.

Contrôlez le guide-lame à rouleau **9** régulièrement. S'il est usé, il doit être remplacé par une station de Service Après-Vente pour outillage Bosch agréée.

Si le remplacement du câble d'alimentation est nécessaire, ceci ne doit être effectué que par Bosch ou une station de Service Après-Vente agréée pour outillage Bosch afin d'éviter des dangers de sécurité.

Service Après-Vente et Assistance

Notre Service Après-Vente répond à vos questions concernant la réparation et l'entretien de votre produit et les pièces de rechange. Vous trouverez des vues éclatées ainsi que des informations concernant les pièces de rechange également sous :

www.bosch-pt.com

Les conseillers techniques et assistants Bosch sont à votre disposition pour répondre à vos questions concernant nos produits et leurs accessoires.

Pour toute demande de renseignement ou commande de pièces de rechange, précisez-nous impérativement le numéro d'article à dix chiffres indiqué sur la plaque signalétique du produit.

France

Passez votre commande de pièces détachées directement en ligne sur notre site www.bosch-pt.fr.

Vous êtes un utilisateur, contactez :

Le Service Clientèle Bosch Outillage Electroportatif

Tel. : 0811 360122

(coût d'une communication locale)

Fax : (01) 49454767

E-Mail : contact.outillage-electroportatif@fr.bosch.com

Vous êtes un revendeur, contactez :

Robert Bosch (France) S. A. S.

Service Après-Vente Electroportatif

126, rue de Stalingrad

93705 DRANCY Cédex

Tel. : (01) 43119006

Fax : (01) 43119033

E-Mail : sav.outillage-electroportatif@fr.bosch.com

Belgique, Luxembourg

Tel. : +32 2 588 0589

Fax : +32 2 588 0595

E-Mail : outillage.gereedschap@be.bosch.com

Suisse

Passez votre commande de pièces détachées directement en ligne sur notre site www.bosch-pt.com/ch/fr.

Tel. : (044) 8471512

Fax : (044) 8471552

E-Mail : Aftersales.Service@de.bosch.com

Élimination des déchets

Les outils électroportatifs, ainsi que leurs accessoires et emballages, doivent pouvoir suivre chacun une voie de recyclage appropriée.



Ne jetez pas les outils électroportatifs avec les ordures ménagères !

Seulement pour les pays de l'Union Européenne :

Conformément à la directive européenne 2012/19/UE relative aux déchets d'équipements électriques et électroniques et sa mise en vigueur conformément aux législations nationales, les outils électroportatifs dont on ne peut plus se servir doivent être isolés et suivre une voie de recyclage appropriée.

Sous réserve de modifications.



Español

Instrucciones de seguridad

Advertencias de peligro generales para herramientas eléctricas

⚠ ADVERTENCIA Lea íntegramente estas advertencias de peligro e instrucciones. En caso de no atenderse a las advertencias de peligro e instrucciones siguientes, ello puede ocasionar una descarga eléctrica, un incendio y/o lesión grave.

Guardar todas las advertencias de peligro e instrucciones para futuras consultas.

El término herramienta eléctrica empleado en las siguientes advertencias de peligro se refiere a herramientas eléctricas de conexión a la red (con cable de red) y a herramientas eléctricas accionadas por acumulador (o sea, sin cable de red).

Seguridad del puesto de trabajo

► Mantenga limpio y bien iluminado su puesto de trabajo.

El desorden o una iluminación deficiente en las áreas de trabajo pueden provocar accidentes.

► No utilice la herramienta eléctrica en un entorno con peligro de explosión, en el que se encuentren combustibles líquidos, gases o material en polvo.

Las herramientas eléctricas producen chispas que pueden llegar a inflamar los materiales en polvo o vapores.

► Mantenga alejados a los niños y otras personas de su puesto de trabajo al emplear la herramienta eléctrica.

Una distracción le puede hacer perder el control sobre la herramienta eléctrica.

Seguridad eléctrica

► El enchufe de la herramienta eléctrica debe corresponder a la toma de corriente utilizada. No es admisible modificar el enchufe en forma alguna. No emplear adaptadores en herramientas eléctricas dotadas con una toma de tierra.

Los enchufes sin modificar adecuados a las respectivas tomas de corriente reducen el riesgo de una descarga eléctrica.

► Evite que su cuerpo toque partes conectadas a tierra como tuberías, radiadores, cocinas y refrigeradores.

El riesgo a quedar expuesto a una sacudida eléctrica es mayor si su cuerpo tiene contacto con tierra.

► No exponga la herramienta eléctrica a la lluvia y evite que penetren líquidos en su interior.

Existe el peligro de recibir una descarga eléctrica si penetran ciertos líquidos en la herramienta eléctrica.

► No utilice el cable de red para transportar o colgar la herramienta eléctrica, ni tire de él para sacar el enchufe de la toma de corriente. Mantenga el cable de red alejado del calor, aceite, esquinas cortantes o piezas móviles.

Los cables de red dañados o enredados pueden provocar una descarga eléctrica.

► Al trabajar con la herramienta eléctrica a la intemperie utilice solamente cables de prolongación apropiados para su uso en exteriores.

La utilización de un cable de prolongación adecuado para su uso en exteriores reduce el riesgo de una descarga eléctrica.

► Si fuese imprescindible utilizar la herramienta eléctrica en un entorno húmedo, es necesario conectarla a través de un fusible diferencial.

La aplicación de un fusible diferencial reduce el riesgo a exponerse a una descarga eléctrica.

Seguridad de personas

► Esté atento a lo que hace y emplee la herramienta eléctrica con prudencia. No utilice la herramienta eléctrica si estuviese cansado, ni tampoco después de haber consumido alcohol, drogas o medicamentos.

El no estar atento durante el uso de la herramienta eléctrica puede provocarle serias lesiones.

► **Utilice un equipo de protección personal y en todo caso unas gafas de protección.** El riesgo a lesionarse se reduce considerablemente si, dependiendo del tipo y la aplicación de la herramienta eléctrica empleada, se utiliza un equipo de protección adecuado como una mascarilla antipolvo, zapatos de seguridad con suela antideslizante, casco, o protectores auditivos.

► **Evite una puesta en marcha fortuita. Asegurarse de que la herramienta eléctrica esté desconectada antes de conectarla a la toma de corriente y/o al montar el acumulador, al recogerla, y al transportarla.** Si transporta la herramienta eléctrica sujetándola por el interruptor de conexión/desconexión, o si alimenta la herramienta eléctrica estando ésta conectada, ello puede dar lugar a un accidente.

► **Retire las herramientas de ajuste o llaves fijas antes de conectar la herramienta eléctrica.** Una herramienta de ajuste o llave fija colocada en una pieza rotante puede producir lesiones al poner a funcionar la herramienta eléctrica.

► **Evite posturas arriesgadas. Trabaje sobre una base firme y mantenga el equilibrio en todo momento.** Ello le permitirá controlar mejor la herramienta eléctrica en caso de presentarse una situación inesperada.

► **Lleve puesta una vestimenta de trabajo adecuada. No utilice vestimenta amplia ni joyas. Mantenga su pelo, vestimenta y guantes alejados de las piezas móviles.** La vestimenta suelta, el pelo largo y las joyas se pueden enganchar con las piezas en movimiento.

► **Siempre que sea posible utilizar unos equipos de aspiración o captación de polvo, asegúrese que éstos estén montados y que sean utilizados correctamente.** El empleo de estos equipos reduce los riesgos derivados del polvo.

Uso y trato cuidadoso de herramientas eléctricas

► **No sobrecargue la herramienta eléctrica. Use la herramienta eléctrica prevista para el trabajo a realizar.** Con la herramienta adecuada podrá trabajar mejor y más seguro dentro del margen de potencia indicado.

► **No utilice herramientas eléctricas con un interruptor defectuoso.** Las herramientas eléctricas que no se puedan conectar o desconectar son peligrosas y deben hacerse reparar.

► **Saque el enchufe de la red y/o desmonte el acumulador antes de realizar un ajuste en la herramienta eléctrica, cambiar de accesorio o al guardar la herramienta eléctrica.** Esta medida preventiva reduce el riesgo a conectar accidentalmente la herramienta eléctrica.

► **Guarde las herramientas eléctricas fuera del alcance de los niños. No permita la utilización de la herramienta eléctrica a aquellas personas que no estén familiarizadas con su uso o que no hayan leído estas instrucciones.** Las herramientas eléctricas utilizadas por personas inexpertas son peligrosas.

► **Cuide la herramienta eléctrica con esmero. Controle si funcionan correctamente, sin atascarse, las partes móviles de la herramienta eléctrica, y si existen partes rotas o deterioradas que pudieran afectar al funcionamiento de la herramienta eléctrica. Haga reparar estas**

22 | Español

piezas defectuosas antes de volver a utilizar la herramienta eléctrica. Muchos de los accidentes se deben a herramientas eléctricas con un mantenimiento deficiente.

- ▶ **Mantenga los útiles limpios y afilados.** Los útiles mantenidos correctamente se dejan guiar y controlar mejor.
- ▶ **Utilice la herramienta eléctrica, accesorios, útiles, etc. de acuerdo a estas instrucciones, considerando en ello las condiciones de trabajo y la tarea a realizar.** El uso de herramientas eléctricas para trabajos diferentes de aquellos para los que han sido concebidas puede resultar peligroso.

Servicio

- ▶ **Únicamente haga reparar su herramienta eléctrica por un profesional, empleando exclusivamente piezas de repuesto originales.** Solamente así se mantiene la seguridad de la herramienta eléctrica.

Instrucciones de seguridad para sierras de calar

- ▶ **Sujete el aparato por las empuñaduras aisladas al realizar trabajos en los que el útil pueda tocar conductores eléctricos ocultos o el propio cable de la red.** El contacto con un conductor bajo tensión puede poner también bajo tensión las partes metálicas del aparato y conducir a una descarga eléctrica.
- ▶ **Mantenga alejadas las manos del área de corte. No toque debajo de la pieza de trabajo.** Podría accidentarse al tocar la hoja de sierra.
- ▶ **Solamente aproxime la herramienta eléctrica en funcionamiento contra la pieza de trabajo.** En caso contrario puede que retroceda bruscamente el aparato al engancharse el útil en la pieza de trabajo.
- ▶ **Cuide en mantener firmemente asentada la placa base 6 contra la pieza al serrar.** Una hoja de sierra ladeada puede romperse o provocar un retroceso brusco del aparato.
- ▶ **Al terminar de serrar, desconecte la herramienta eléctrica y espere a que ésta se haya detenido completamente antes de sacar la hoja de sierra de la ranura de corte.** Ello le permite depositar de forma segura la herramienta eléctrica sin peligro de que ésta retroceda de forma brusca.
- ▶ **Solamente utilice hojas de sierra sin dañar y en perfecto estado.** Las hojas de sierra deformadas o melladas pueden romperse, mermar la calidad de corte, o provocar un retroceso brusco del aparato.
- ▶ **Después de desconectar el aparato no trate de frenar la hoja de sierra presionándola lateralmente contra la pieza.** La hoja de sierra podría dañarse, romperse o provocar un retroceso brusco del aparato.
- ▶ **Utilice unos aparatos de exploración adecuados para detectar posibles tuberías de agua y gas o cables eléctricos ocultos, o consulte a la compañía local que le abastece con energía.** El contacto con cables eléctricos puede electrocutarle o causar un incendio. Al dañar las tuberías de gas, ello puede dar lugar a una explosión. La perforación de una tubería de agua puede redundar en daños materiales o provocar una electrocución.

- ▶ **Asegure la pieza de trabajo.** Una pieza de trabajo fijada con unos dispositivos de sujeción, o en un tornillo de banco, se mantiene sujeta de forma mucho más segura que con la mano.
- ▶ **Antes de depositarla, esperar a que se haya detenido la herramienta eléctrica.** El útil puede engancharse y hacerle perder el control sobre la herramienta eléctrica.
- ▶ **El enchufe macho de conexión, debe ser conectado solamente a un enchufe hembra de las mismas características técnicas del enchufe macho en materia.**

Descripción y prestaciones del producto

Lea íntegramente estas advertencias de peligro e instrucciones. En caso de no atenerse a las advertencias de peligro e instrucciones siguientes, ello puede ocasionar una descarga eléctrica, un incendio y/o lesión grave.

Despliegue y mantenga abierta la solapa con la imagen del aparato mientras lee las instrucciones de manejo.

Utilización reglamentaria

El aparato ha sido diseñado para serrar y recortar sobre una base firme, madera, plástico, metal, cerámica y caucho. Es adecuado para efectuar cortes rectos y en curva con un ángulo de inglete de hasta 45°. Utilice las hojas de sierra recomendadas.

Componentes principales

La numeración de los componentes está referida a la imagen de la herramienta eléctrica en la página ilustrada.

- 1 Tecla de enclavamiento del interruptor de conexión/desconexión
- 2 Interruptor de conexión/desconexión
- 3 Rueda para preselección del nº de carreras
- 4 Llave macho hexagonal
- 5 Boquilla de aspiración
- 6 Placa base
- 7 Palanca para ajuste del movimiento pendular
- 8 Alojamiento SDS de la hoja de sierra
- 9 Rodillo guía
- 10 Hoja de sierra
- 11 Protección contra contacto
- 12 Tapa
- 13 Empuñadura (zona de agarre aislada)
- 14 Protección para cortes limpios*
- 15 Tornillo
- 16 Escala para el ángulo de inglete
- 17 Guía para el tope paralelo
- 18 Tornillo de fijación del tope paralelo*
- 19 Tope paralelo*
- 20 Punto de centrado del cortador de círculos*

*Los accesorios descritos e ilustrados no corresponden al material que se adjunta de serie. La gama completa de accesorios opcionales se detalla en nuestro programa de accesorios.

Datos técnicos

Sierra de calar		GST 700	
Nº de artículo		3 601 BA7 0..	
Potencia absorbida nominal	W	500	
Nº de carreras en vacío n_0	min ⁻¹	1 450 – 3 200	
Carrera	mm	20	
Profundidad de corte máx.			
– en madera	mm	70	
– en aluminio	mm	10	
– en acero, sin alear	mm	6	
Ángulo de corte (izquierda/derecha), máx.	°	45	
Peso según EPTA-Procedure 01:2014	kg	2,1	
Clase de protección		□/II	
Estos datos son válidos para una tensión nominal de [U] 230 V. Los valores pueden variar para otras tensiones y en ejecuciones específicas para ciertos países.			

Información sobre ruidos y vibraciones

Valores de emisión de ruidos determinados según EN 60745-2-11.

El nivel de presión sonora típico del aparato, determinado con un filtro A, asciende a: Nivel de presión sonora 90 dB(A); nivel de potencia acústica 101 dB(A). Tolerancia K = 3 dB.

¡Usar unos protectores auditivos!

Nivel total de vibraciones a_{h} (suma vectorial de tres direcciones) y tolerancia K determinados según EN 60745-2-11:

Serrado de madera: $a_{\text{h}} = 4,0 \text{ m/s}^2$, $K = 1,5 \text{ m/s}^2$,
Serrado de chapas metálicas: $a_{\text{h}} = 4,0 \text{ m/s}^2$, $K = 1,5 \text{ m/s}^2$.

El nivel de vibraciones indicado en estas instrucciones ha sido determinado según el procedimiento de medición fijado en la norma EN 60745 y puede servir como base de comparación con otras herramientas eléctricas. También es adecuado para estimar provisionalmente la sollicitación experimentada por las vibraciones.

El nivel de vibraciones indicado ha sido determinado para las aplicaciones principales de la herramienta eléctrica. Por ello, el nivel de vibraciones puede ser diferente si la herramienta eléctrica se utiliza para otras aplicaciones, con accesorios diferentes, con útiles divergentes, o si el mantenimiento de la misma fuese deficiente. Ello puede suponer un aumento drástico de la sollicitación por vibraciones durante el tiempo total de trabajo.

Para determinar con exactitud la sollicitación experimentada por las vibraciones, es necesario considerar también aquellos tiempos en los que el aparato está desconectado, o bien, está en funcionamiento, pero sin ser utilizado realmente. Ello puede suponer una disminución drástica de la sollicitación por vibraciones durante el tiempo total de trabajo.

Fije unas medidas de seguridad adicionales para proteger al usuario de los efectos por vibraciones, como por ejemplo: Mantenimiento de la herramienta eléctrica y de los útiles, conservar calientes las manos, organización de las secuencias de trabajo.

Montaje

Montaje y cambio de la hoja de sierra

► **Al montar la hoja de sierra utilice unos guantes de protección.** Podría accidentarse en caso de tocar la hoja de sierra.

Selección de la hoja de sierra

Al final de estas instrucciones encontrará una relación de las hojas de sierra recomendadas. Solamente utilice hojas de sierra de una sola leva (tipo T). La longitud de la hoja de sierra no debe ser mayor que la precisada para el corte.

Para efectuar cortes en curva de radio pequeño emplear una hoja de sierra estrecha.

Montaje y desmontaje de la hoja de sierra (ver figura A)

❶ Inserte la hoja de sierra **10** en el alojamiento SDS de la hoja de sierra **8** hasta que quede retenida.

Al insertar la hoja de sierra cuide que su lomo quede alojado en la ranura del rodillo guía **9**.

► **Controle la sujeción firme de la hoja de sierra.** Una hoja de sierra floja puede llegar a salirse de su alojamiento y lesionarle.

❷ Desplace la cubierta del alojamiento de la hoja de sierra **8**
❸ en dirección de la flecha hacia arriba y retire la hoja de sierra **10**.

Protección para cortes limpios (ver figura B)

La protección para cortes limpios **14** (accesorio) puede evitar la rotura de la superficie en el aserrado de madera. La protección para cortes limpios solamente se puede utilizar con un ángulo de corte de 0°.

Meta a presión desde abajo en la placa base **6** la protección para cortes limpios **14**.

Aspiración de polvo y virutas

► El polvo de ciertos materiales como, pinturas que contengan plomo, ciertos tipos de madera y algunos minerales y metales, puede ser nocivo para la salud. El contacto y la inspiración de estos polvos pueden provocar en el usuario o en las personas circundantes reacciones alérgicas y/o enfermedades respiratorias.

Ciertos polvos como los de roble, encina y haya son considerados como cancerígenos, especialmente en combinación con los aditivos para el tratamiento de la madera (cromatos, conservantes de la madera). Los materiales que contengan amianto solamente deberán ser procesados por especialistas.

- Observe que esté bien ventilado el puesto de trabajo.
- Se recomienda una mascarilla protectora con un filtro de la clase P2.

Observe las prescripciones vigentes en su país sobre los materiales a trabajar.

► **Evite acumulaciones de polvo en el puesto de trabajo.** Los materiales en polvo se pueden inflamar fácilmente.

Operación

Modos de operación

Ajuste del movimiento pendular

El movimiento pendular, ajustable en cuatro niveles, permite adaptar de forma óptima la velocidad, el rendimiento y la calidad del corte, al material a trabajar.

La palanca de ajuste **7** le permite seleccionar el nivel del movimiento pendular incluso durante la operación del aparato.

- O** Sin movimiento pendular
- I** Movimiento pendular pequeño
- II** Movimiento pendular mediano
- III** Movimiento pendular grande

El nivel de movimiento pendular para una aplicación concreta conviene determinarlo probando. Tener en cuenta aquí las siguientes recomendaciones:

- Reducir, o incluso anular, el nivel del movimiento pendular cuanto más fino y limpio deba ser el canto cortado.
- Desconecte el movimiento pendular al serrar materiales delgados (p. ej. chapas).
- Al trabajar materiales duros (p. ej. acero) utilice un movimiento pendular pequeño.
- Al serrar materiales blandos, o madera en sentido de la fibra, puede utilizarse el nivel de movimiento pendular máximo.

Ajuste del ángulo de inglete (ver figura C)

La placa base **6** puede inclinarse hasta 45° hacia la derecha o izquierda para realizar cortes a inglete.

Suelte el tornillo **15** con la llave macho hexagonal **4** y desplace la placa base **6** ligeramente en dirección de la hoja de sierra **10**.

Para ajustar con exactitud unos ángulos de inglete definidos, la placa base dispone a la derecha e izquierda de unas muescas a 0° y 45°. Incline la placa base **6** según la escala **16** a la posición deseada. Para ajustar ángulos de inglete diferentes puede emplearse un transportador de ángulos.

Seguidamente, desplace hasta el tope la placa base **6** en dirección al cable de red.

Apriete el tornillo **15**.

La protección para cortes limpios **14** no puede utilizarse al efectuar cortes a inglete.

Control y preselección del número de carreras

La rueda **3** le permite preseleccionar el nº de carreras incluso durante la operación del aparato.

El número de carreras precisado depende del material y condiciones de trabajo, siendo conveniente determinarlo probando.

Es recomendable reducir el número de carreras al aplicar la hoja de sierra en funcionamiento contra la pieza de trabajo, así como al serrar plástico y aluminio.

Al trabajar prolongadamente a bajas revoluciones puede que la herramienta eléctrica se caliente fuertemente. Expulse la hoja de sierra y deje trabajar la herramienta eléctrica durante aprox. 3 min a las revoluciones máximas, para que se refrigere.

Puesta en marcha

- ▶ **¡Observe la tensión de red! La tensión de alimentación deberá coincidir con las indicaciones en la placa de características de la herramienta eléctrica. Las herramientas eléctricas marcadas con 230 V pueden funcionar también a 220 V.**

Conexión/desconexión

Para la **conexión** de la herramienta eléctrica presione el interruptor de conexión/desconexión **2** y manténgalo presionado.

Para **enclavar** el interruptor de conexión/desconexión **2** ya accionado, empuje hacia la derecha o izquierda la tecla de enclavamiento **1**.

Para **desconectar** la herramienta eléctrica suelte el interruptor de conexión/desconexión **2**. Si el interruptor de conexión/desconexión **2** estuviese enclavado, apriételo primero y suéltelo a continuación.

Para ahorrar energía, solamente conecte la herramienta eléctrica cuando vaya a utilizarla.

Instrucciones para la operación

- ▶ **Antes de cualquier manipulación en la herramienta eléctrica, sacar el enchufe de red de la toma de corriente.**
- ▶ **Siempre utilizar una base de asiento firme o una mesa de aserrar (accesorio especial) al serrar piezas pequeñas o delgadas.**

Antes de serrar madera, tablas de aglomerado de madera, materiales de construcción, etc., inspeccionar si existen en ellos cuerpos extraños como clavos, tornillos o similares y, en caso afirmativo, retirarlos.

Serrado por inmersión (ver figura D)

- ▶ **¡Solamente deberán serrarse con el procedimiento por inmersión materiales blandos como la madera, placas de pladur o materiales afines! ¡No procese metales con el procedimiento de serrado por inmersión!**

Únicamente usar hojas de sierra cortas para el aserrado por inmersión. Éste solamente puede realizarse con un ángulo de inglete de 0°.

Incline hacia delante la herramienta eléctrica de manera que el canto anterior de la placa base **6** asiente contra la pieza de trabajo, cuidando que la hoja de sierra **10** no toque ésta, y conecte el aparato. En las herramientas eléctricas con un número de carreras regulable, ajustar el número de carreras máximo. Presione firmemente la herramienta eléctrica contra la pieza de trabajo y deje ir penetrando lentamente la hoja de sierra en la pieza de trabajo.

En el momento en que la placa base **6** asiente completamente sobre la pieza de trabajo, continúe serrando a lo largo de la línea de corte.

Tope paralelo con cortador de círculos (accesorio especial)

Únicamente usar el tope paralelo con el cortador de círculos **19** (accesorio especial) en piezas con un grosor máximo de 30 mm.

Corte paralelo a un borde (ver figura E): Afloje el tornillo de fijación **18** e inserte la escala del tope paralelo por la guía **17** de la placa base. Ajuste el ancho de corte deseado según la

escala en el canto interior de la placa base. Apriete el tornillo de fijación **18**.

Cortes en círculo (ver figura F): Monte el tornillo de fijación **18** al otro lado del tope paralelo. Introduzca la escala del tope paralelo por la guía **17** en la placa base. Taladre un orificio en el centro del círculo a realizar en la pieza de trabajo. Introduzca el punto de centrado **20** por la abertura interior del tope paralelo y en el orificio previamente taladrado. Ajuste el radio al valor de la escala indicado en el canto interior de la placa base. Apriete el tornillo de fijación **18**.

Refrigerante/lubricante

Al serrar metal se recomienda aplicar un líquido refrigerante o lubricante a lo largo de la línea de corte para reducir el calentamiento del material.

Mantenimiento y servicio

Mantenimiento y limpieza

► **Mantenga limpia la herramienta eléctrica y las rejillas de refrigeración para trabajar con eficacia y seguridad.**

Limpie periódicamente el alojamiento de la hoja de sierra. Para ello desmonte la hoja de sierra de la herramienta eléctrica y golpee ligeramente ésta contra una superficie plana.

Un ensuciamiento excesivo de la herramienta eléctrica puede provocar que ésta funcione deficientemente. Por ello, no guíe la herramienta manteniéndola boca arriba, si sierra materiales que produzcan mucho polvo.

► **En el caso de aplicaciones extremas, siempre que sea posible, utilice un equipo de aspiración. Sopla con frecuencia las rejillas de refrigeración y conecte el aparato a través de un interruptor de protección (PRCD).** Al trabajar metales puede llegar a acumularse en el interior de la herramienta eléctrica polvo susceptible de conducir corriente. Ello puede mermar la eficacia del aislamiento de la herramienta eléctrica.

Lubrique de vez en cuando el rodillo guía **9** con unas gotas de aceite.

Controle periódicamente el rodillo guía **9**. Si estuviese excesivamente desgastado es necesario hacerlo sustituir por un servicio técnico Bosch autorizado.

La sustitución de un cable de conexión deteriorado deberá ser realizada por Bosch o por un servicio técnico autorizado para herramientas eléctricas Bosch con el fin de garantizar la seguridad del aparato.

Servicio técnico y atención al cliente

El servicio técnico le asesorará en las consultas que pueda Ud. tener sobre la reparación y mantenimiento de su producto, así como sobre piezas de recambio. Los dibujos de despiece e informaciones sobre las piezas de recambio los podrá obtener también en internet bajo:

www.bosch-pt.com

Nuestro equipo de asesores técnicos le orientará gustosamente en cuanto a la adquisición, aplicación y ajuste de los productos y accesorios.

Para cualquier consulta o pedido de piezas de repuesto es imprescindible indicar el nº de artículo de 10 dígitos que figura en la placa de características del producto.

España

Robert Bosch España S.L.U.
Departamento de ventas Herramientas Eléctricas
C/Hermanos García Nobilejas, 19
28037 Madrid

Para efectuar su pedido online de recambios o pedir la recogida para la reparación de su máquina, entre en la página www.herramientasbosch.net.

Tel.: Asesoramiento al cliente: 902 531 553

Fax: 902 531554

Argentina

Robert Bosch Argentina S.A.
Av. Córdoba 5160
Buenos Aires C1414BAW
Tel.: (54) 11 4778-5200
www.boschherramientas.com.ar

Chile

Robert Bosch S.A.
Calle El Cacique
0258 Providencia – Santiago
Tel.: (56) 02 782 0200
www.boschherramientas.cl

Ecuador

Robert Bosch Sociedad Anónima Ecuabosch
Av. Las Monjas nº 10 y Carlos J. Arosemena
Guayaquil
Tel.: (59) 34371-9100
www.boschherramientas.com.ec

México

Robert Bosch S. de R.L. de C.V.
Calle Robert Bosch No. 405 C.P. 50071
Zona Industrial, Toluca - Estado de México
Tel.: (52) 55 5284-3062
www.boschherramientas.com.mx

Perú

Robert Bosch S.A.C.
Av. Primavera 781 Piso 2, Urbanización Chacarilla
San Borja Lima
Tel.: (51) 1 706 1100
www.bosch.com.pe

Venezuela

Robert Bosch S.A.
Av. Sanatorio del Avila, Conjunto Ciudad Center,
Urb. Boleita Norte, Municipio Sucre Estado Miranda
Código Postal 1070 - Caracas
Tel.: (58) 212 207-4511
www.boschherramientas.com.ve

26 | Português

Eliminación

Recomendamos que las herramientas eléctricas, accesorios y embalajes sean sometidos a un proceso de recuperación que respete el medio ambiente.



¡No arroje las herramientas eléctricas a la basura!

Sólo para los países de la UE:

Conforme a la Directiva Europea 2012/19/UE sobre aparatos eléctricos y electrónicos inservibles, tras su transposición en ley nacional, deberán acumularse por separado las herramientas eléctricas para ser sometidas a un reciclaje ecológico.

Reservado el derecho de modificación.



El símbolo es solamente válido, si también se encuentra sobre la placa de características del producto/fabricado.

Português**Indicações de segurança****Indicações gerais de advertência para ferramentas elétricas**

⚠ ATENÇÃO Devem ser lidas todas as indicações de advertência e todas as instruções.

O desrespeito das advertências e instruções apresentadas abaixo pode causar choque elétrico, incêndio e/ou graves lesões.

Guarde bem todas as advertências e instruções para futura referência.

O termo "Ferramenta elétrica" utilizado a seguir nas indicações de advertência, refere-se a ferramentas elétricas operadas com corrente de rede (com cabo de rede) e a ferramentas elétricas operadas com acumulador (sem cabo de rede).

Segurança da área de trabalho

- ▶ **Mantenha a sua área de trabalho sempre limpa e bem iluminada.** Desordem ou áreas de trabalho insuficientemente iluminadas podem levar a acidentes.
- ▶ **Não trabalhar com a ferramenta elétrica em áreas com risco de explosão, nas quais se encontrem líquidos, gases ou pós inflamáveis.** Ferramentas elétricas produzem faíscas, que podem inflamar pós ou vapores.
- ▶ **Manter crianças e outras pessoas afastadas da ferramenta elétrica durante a utilização.** No caso de distração é possível que perca o controlo sobre o aparelho.

Segurança elétrica

- ▶ **A ficha de conexão da ferramenta elétrica deve caber na tomada. A ficha não deve ser modificada de maneira alguma. Não utilizar uma ficha de adaptação junto com ferramentas elétricas protegidas por ligação à terra.** Fichas não modificadas e tomadas apropriadas reduzem o risco de um choque elétrico.
- ▶ **Evitar que o corpo possa entrar em contacto com superfícies ligadas à terra, como tubos, aquecimentos, fogões e frigoríficos.** Há um risco elevado devido a um choque elétrico, se o corpo estiver ligado à terra.
- ▶ **Manter o aparelho afastado de chuva ou humidade.** A infiltração de água numa ferramenta elétrica aumenta o risco de choque elétrico.
- ▶ **Não deverá utilizar o cabo para outras finalidades. Jamais utilizar o cabo para transportar a ferramenta elétrica, para pendurá-la, nem para puxar a ficha da tomada. Manter o cabo afastado de calor, óleo, cantos afiados ou partes do aparelho em movimento.** Cabos danificados ou emaranhados aumentam o risco de um choque elétrico.
- ▶ **Se trabalhar com uma ferramenta elétrica ao ar livre, só deverá utilizar cabos de extensão apropriados para áreas exteriores.** A utilização de um cabo de extensão apropriado para áreas exteriores reduz o risco de um choque elétrico.
- ▶ **Se não for possível evitar o funcionamento da ferramenta elétrica em áreas húmidas, deverá ser utilizado um disjuntor de corrente de avaria.** A utilização de um disjuntor de corrente de avaria reduz o risco de um choque elétrico.

Segurança de pessoas

- ▶ **Esteja atento, observe o que está a fazer e tenha prudência ao trabalhar com a ferramenta elétrica. Não utilizar uma ferramenta elétrica quando estiver fatigado ou sob a influência de drogas, álcool ou medicamentos.** Um momento de descuido ao utilizar a ferramenta elétrica, pode levar a lesões graves.
- ▶ **Utilizar equipamento de proteção pessoal e sempre óculos de proteção.** A utilização de equipamento de proteção pessoal, como máscara de proteção contra pó, sapatos de segurança antiderrapantes, capacete de segurança ou proteção auricular, de acordo com o tipo e aplicação da ferramenta elétrica, reduz o risco de lesões.
- ▶ **Evitar uma colocação em funcionamento involuntária. Assegure-se de que a ferramenta elétrica esteja desligada, antes de conectá-la à alimentação de rede e/ou ao acumulador, antes de levantá-la ou de transportá-la.** Se tiver o dedo no interruptor ao transportar a ferramenta elétrica ou se o aparelho for conectado à alimentação de rede enquanto estiver ligado, poderão ocorrer acidentes.
- ▶ **Remover ferramentas de ajuste ou chaves de boca antes de ligar a ferramenta elétrica.** Uma ferramenta ou chave que se encontre numa parte do aparelho em movimento pode levar a lesões.
- ▶ **Evite uma posição anormal. Mantenha uma posição firme e mantenha sempre o equilíbrio.** Desta forma é mais fácil controlar a ferramenta elétrica em situações inesperadas.

- ▶ **Usar roupa apropriada. Não usar roupa larga nem joias. Mantenha os cabelos, roupas e luvas afastadas de partes em movimento.** Roupas frouxas, cabelos longos ou joias podem ser agarrados por peças em movimento.
- ▶ **Se for possível montar dispositivos de aspiração ou de recolha, assegure-se de que estejam conectados e utilizados corretamente.** A utilização de uma aspiração de pó pode reduzir o perigo devido ao pó.

Utilização e manuseio cuidadoso de ferramentas elétricas

- ▶ **Não sobrecarregue o aparelho. Utilize a ferramenta elétrica apropriada para o seu trabalho.** É melhor e mais seguro trabalhar com a ferramenta elétrica apropriada na área de potência indicada.
 - ▶ **Não utilizar uma ferramenta elétrica com um interruptor defeituoso.** Uma ferramenta elétrica que não pode mais ser ligada nem desligada, é perigosa e deve ser reparada.
 - ▶ **Puxar a ficha da tomada e/ou remover o acumulador antes de executar ajustes no aparelho, de substituir acessórios ou de guardar o aparelho.** Esta medida de segurança evita o arranque involuntário da ferramenta elétrica.
 - ▶ **Guardar ferramentas elétricas não utilizadas fora do alcance de crianças. Não permita que pessoas que não estejam familiarizadas com o aparelho ou que não tenham lido estas instruções, utilizem o aparelho.** Ferramentas elétricas são perigosas se forem utilizadas por pessoas inesperantes.
 - ▶ **Tratar a ferramenta elétrica com cuidado. Controlar se as partes móveis do aparelho funcionam perfeitamente e não emperram, e se há peças quebradas ou danificadas que possam prejudicar o funcionamento da ferramenta elétrica. Permitir que peças danificadas sejam reparadas antes da utilização.** Muitos acidentes têm como causa, a manutenção insuficiente de ferramentas elétricas.
 - ▶ **Mantener as ferramentas de corte afiadas e limpas.** Ferramentas de corte cuidadosamente tratadas e com cantos de corte afiados emperram com menos frequência e podem ser conduzidas com maior facilidade.
 - ▶ **Utilizar a ferramenta elétrica, acessórios, ferramentas de aplicação, etc. conforme estas instruções. Considerar as condições de trabalho e a tarefa a ser executada.** A utilização de ferramentas elétricas para outras tarefas a não ser as aplicações previstas, pode levar a situações perigosas.
- Serviço**
- ▶ **Só permita que o seu aparelho seja reparado por pessoal especializado e qualificado e só com peças de reposição originais.** Desta forma é assegurado o funcionamento seguro do aparelho.

Indicações de segurança para serras verticais

- ▶ **Ao executar trabalhos durante os quais podem ser atingidos cabos elétricos ou o próprio cabo de rede só deverá segurar o aparelho pelas superfícies de punho iso-**

ladas. O contacto com um cabo sob tensão também pode colocar sob tensão as peças metálicas do aparelho e levar a um choque elétrico.

- ▶ **Mantener as mãos afastadas da área de serrar. Não tocar na peça a ser trabalhada pelo lado de baixo.** Há perigo de lesões no caso de contacto com a lâmina de serra.
- ▶ **Só conduzir a ferramenta elétrica no sentido da peça a ser trabalhada quando estiver ligada.** Caso contrário há risco de um contragolpe, se a ferramenta de aplicação se engancha na peça a ser trabalhada.
- ▶ **Observe que a placa de base 6 sempre esteja firmemente apoiada enquanto serrar.** Uma lâmina de serra emperrada pode quebrar ou provocar um contragolpe.
- ▶ **Após encerrado o processo de trabalho, deverá desligar a ferramenta elétrica e apenas puxar a lâmina de serra do corte, quando a ferramenta elétrica estiver parada.** Desta forma são evitados contragolpes e é possível apoiar a ferramenta elétrica com segurança.
- ▶ **Só utilizar lâminas de serra que estejam em perfeito estado e que não apresentem danos.** Lâminas de serra tortas e não suficiente afiadas podem quebrar, influenciar negativamente o corte ou causar um contragolpe.
- ▶ **Não frenar a lâmina de serra através de pressão lateral após desligar o aparelho.** A lâmina de serra pode ser danificada, ser quebrada ou causar um contragolpe.
- ▶ **Utilizar detetores apropriados, para encontrar cabos escondidos, ou consulte a companhia elétrica local.** O contacto com cabos elétricos pode provocar fogo e choques elétricos. Danos em tubos de gás podem levar à explosão. A penetração num cano de água causa danos materiais ou pode provocar um choque elétrico.
- ▶ **Fixar a peça a ser trabalhada.** Uma peça a ser trabalhada fixa com dispositivos de aperto ou com torno de bancada está mais firme do que segurada com a mão.
- ▶ **Espere a ferramenta elétrica parar completamente, antes de depositá-la.** A ferramenta de aplicação pode emperrar e levar à perda de controlo sobre a ferramenta elétrica.

Descrição do produto e da potência



Devem ser lidas todas as indicações de advertência e todas as instruções. O desrespeito das advertências e instruções apresentadas abaixo pode causar choque elétrico, incêndio e/ou graves lesões.

Abrir a página basculante contendo a apresentação do aparelho, e deixar esta página aberta enquanto estiver lendo a instrução de serviço.

Utilização conforme as disposições

O aparelho é destinado para realizar sobre uma base firme, cortes e recortes em madeira, plástico, metal, placas de cerâmica e borracha. Ele é apropriado para cortes retos e curvados com um ângulo de chanfradura de até 45°. Observar as recomendações da lâmina de serra.

28 | Português

Componentes ilustrados

A numeração dos componentes ilustrados refere-se à apresentação da ferramenta elétrica na página de esquemas.

- 1 Tecla de fixação para o interruptor de ligar-desligar
- 2 Interruptor de ligar-desligar
- 3 Roda de ajuste para pré-seleção do número de cursos
- 4 Chave de sextavado interno
- 5 Bocais de aspiração
- 6 Placa de base
- 7 Alavanca para ajuste do movimento pendular
- 8 Admissão da lâmina de serra SDS
- 9 Rolo de guia
- 10 Lâmina de serra
- 11 Proteção contra contacto
- 12 Cobertura
- 13 Punho (superfície isolada)
- 14 Proteção contra formação de aparas*
- 15 Parafuso
- 16 Escala de ângulo de chanfradura
- 17 Guia para o esbarro paralelo
- 18 Parafuso de fixação do esbarro paralelo*
- 19 Limitador paralelo*
- 20 Ponta de centragem do cortador circular*

*Acessórios apresentados ou descritos não pertencem ao volume de fornecimento padrão. Todos os acessórios encontram-se no nosso programa de acessórios.

Dados técnicos

Serrote de ponta		GST 700	
N.º do produto		3 601 BA7 0..	
Potência nominal consumida	W	500	
N.º de cursos em vazio n_0	min ⁻¹	1 450 – 3 200	
Curso	mm	20	
máx. profundidade de corte			
– em madeira	mm	70	
– em alumínio	mm	10	
– em aço (sem liga)	mm	6	
máx. ângulo de corte (esquerda/direita)	°	45	
Peso conforme EPTA-Procedure 01:2014	kg	2,1	
Classe de proteção		□/II	

As indicações valem para tensões nominais [U] de 230 V. Estas indicações podem variar dependendo de tensões inferiores e dos modelos específicos dos países.

Informação sobre ruídos/vibrações

Os valores de emissão de ruído determinados de acordo com EN 60745-2-11.

O nível de ruído avaliado como A do aparelho é tipicamente: Nível de pressão acústica 90 dB(A); Nível de potência acústica 101 dB(A). Incerteza K = 3 dB.

Usar proteção auricular!

Totais valores de vibrações a_h (soma dos vetores de três direções) e incerteza K averiguada conforme EN 60745-2-11: Serrar madeira: $a_h = 4,0 \text{ m/s}^2$, $K = 1,5 \text{ m/s}^2$, serrar chapa de metal: $a_h = 4,0 \text{ m/s}^2$, $K = 1,5 \text{ m/s}^2$.

O nível de vibrações indicado nestas instruções foi medido de acordo com um processo de medição normalizado pela norma EN 60745 e pode ser utilizado para a comparação de ferramentas elétricas. Ele também é apropriado para uma avaliação provisória da carga de vibrações.

O nível de vibrações indicado representa as aplicações principais da ferramenta elétrica. Se, contudo, a ferramenta elétrica for utilizada para outras aplicações, com acessórios diferentes, com outras ferramentas de trabalho ou com manutenção insuficiente, é possível que o nível de vibrações seja diferente. Isto pode aumentar sensivelmente a carga de vibrações para o período completo de trabalho.

Para uma estimativa exata da carga de vibrações, também deveriam ser considerados os períodos nos quais o aparelho está desligado ou funciona, mas não está sendo utilizado. Isto pode reduzir a carga de vibrações durante o completo período de trabalho.

Além disso também deverão ser estipuladas medidas de segurança para proteger o operador contra o efeito de vibrações, como por exemplo: manutenção de ferramentas elétricas e de ferramentas de trabalho, manter as mãos quentes e organização dos processos de trabalho.

Montagem**Introduzir/substituir a lâmina de serra**

► Para a montagem da lâmina de serra é necessário usar luvas de proteção. Há perigo de lesões no caso de um contacto com a lâmina de serra.

Selecionar a lâmina de serra

No final desta instrução de serviço encontra-se uma vista geral das lâminas de serra recomendadas. Só colocar lâminas de serra com haste de um ressalto (haste T). A lâmina de serra não deveria ser mais comprida do que necessário para o corte previsto.

Para serrar curvas apertadas devem ser utilizadas lâminas de serra estreitas.

Introduzir/retirar a lâmina de serra (veja figura A)

❶ Introduzir a lâmina de serra **10** na admissão da lâmina de serra SDS **8** até engatar.

Ao introduzir a lâmina de serra, deverá observar que o lado posterior da lâmina de serra esteja na ranhura do rolo de guia **9**.

► **Controlar a posição firme da lâmina de serra.** Uma lâmina de serra solta pode cair e feri-lo.

❷ Desloque a cobertura do alojamento da lâmina de serra **8**
 ❸ no sentido da seta para cima e retire a lâmina de serra **10**.

Proteção contra formação de aparas (veja figura B)

A proteção contra o arranque de aparas **14** (acessório) pode evitar o lascar da superfície ao serrar madeira. A proteção contra o arranque de aparas só pode ser usada num ângulo de corte de 0°.

Pressionar a proteção contra formação de aparas **14** por baixo na placa de base **6**.

Aspiração de pó/de aparas

► Pós de materiais como por exemplo, tintas que contém chumbo, alguns tipos de madeira, minerais e metais, podem ser nocivos à saúde. O contacto ou a inalação dos pós pode provocar reações alérgicas e/ou doenças nas vias respiratórias do utilizador ou das pessoas que se encontrem por perto.

Certos pós, como por exemplo pó de carvalho e faia são considerados como sendo cancerígenos, especialmente quando juntos com substâncias para o tratamento de madeiras (cromato, preservadores de madeira). Material que contém asbesto só deve ser processado por pessoal especializado.

- Assegurar uma boa ventilação do local de trabalho.
- É recomendável usar uma máscara de proteção respiratória com filtro da classe P2.

Observe as diretivas para os materiais a serem trabalhados, vigentes no seu país.

► **Evite o acúmulo de pó no local de trabalho.** Pós podem entrar levemente em ignição.

Funcionamento

Tipos de funcionamento

Ajustar o movimento pendular

O movimento pendular ajustável em quatro níveis possibilita uma adaptação otimizada da velocidade de corte, da potência de corte e do resultado de corte ao material a ser trabalhado.

Com a alavanca de ajuste **7** é possível ajustar o movimento pendular necessário durante o funcionamento.

- O** nenhum movimento pendular
- I** pequeno movimento pendular
- II** médio movimento pendular
- III** grande movimento pendular

O nível otimizado do movimento pendular para cada aplicação pode ser averiguado através de um ensaio prático. São válidas as seguintes recomendações:

- Quanto mais fino ou mais perfeito o lado de corte, tanto menor o movimento pendular a ser selecionado; eventualmente o movimento pendular deverá ser completamente desligado.
- Para trabalhar em materiais finos (p. ex. chapas metálicas) deverá desligar o movimento pendular.
- Trabalhar em materiais duros (p. ex. aço) com pequeno movimento pendular.
- Em materiais macios, e para serrar madeira no sentido da fibra, é possível trabalhar com máximo movimento pendular.

Ajustar ao ângulo de chanfradura (veja figura C)

A placa de base **6** pode ser virada para a direita ou para a esquerda para ângulos de chanfradura de até 45°.

Solte o parafuso **15** com a chave sextavada interior **4** e deslize a placa base **6** ligeiramente no sentido da lâmina de serra **10**.

Para ajustar ângulos de chanfradura exatos, encontram-se à direita e à esquerda da placa de base pontos de engate em 0° e 45°. Deslocar a placa de base **6** de acordo com a escala **16**, para a posição desejada. Outros ângulos de chanfradura podem ser ajustados com auxílio de um goniómetro.

Em seguida, deslocar a placa de base **6** completamente na direção do cabo de rede.

Reapertar o parafuso **15**.

A proteção contra formação de aparas **14** não pode ser aplicada para cortes de chanfradura.

Comando/pré-seleção do n.º de cursos

Com a roda de ajuste para pré-seleção do n.º de cursos **3** é possível pré-selecionar o n.º de cursos e alterar o n.º de cursos durante o funcionamento.

O n.º de cursos necessário depende do material e das condições de trabalho e pode ser verificado através de ensaios práticos.

Uma redução do n.º de cursos é recomendada ao colocar a lâmina de serra sobre a peça a ser trabalhada, assim como ao serrar plásticos e alumínio.

Durante prolongados trabalhos com um n.º de cursos reduzido, é possível que a ferramenta elétrica seja fortemente aquecida. Expulsar a lâmina de serra e permitir que a ferramenta elétrica ainda funcione durante aprox. 3 min com máximo n.º de cursos para que possa arrefecer.

Colocação em funcionamento

► **Observar a tensão de rede! A tensão da fonte de corrente deve coincidir com a indicada na chapa de identificação da ferramenta elétrica. Ferramentas elétricas marcadas para 230 V também podem ser operadas com 220 V.**

Ligar e desligar

Para **ligar** a ferramenta elétrica pressione o interruptor de ligar/desligar **2** e mantenha-o premido.

Para **bloquear** o interruptor de ligar-/desligar **2** premido, deverá empurrar a tecla de fixação **1** para a direita ou para a esquerda.

Para **desligar** a ferramenta elétrica, deverá soltar o interruptor de ligar-desligar **2**. Com o interruptor de ligar-desligar **2** travado deverá pressioná-lo primeiramente e soltá-lo em seguida.

Para poupar energia só deverá ligar a ferramenta elétrica quando ela for utilizada.

Indicações de trabalho

- **Antes de todos trabalhos na ferramenta elétrica deverá puxar a ficha de rede da tomada.**
- **Para processar peças a serem trabalhadas pequenas ou finas, deverá sempre ser utilizada uma base firme ou uma mesa de serrar (acessório).**

30 | Português

Antes de serrar em madeira, placas de aglomerado de madeira, materiais de construção, etc., deverá certificar-se de que foram removidos todos os corpos estranhos, como por exemplo pregos e parafusos.

Serrar por imersão (veja figura D)

► **No processo de serrar por imersão só devem ser processados materiais macios como madeira, gesso encartonado! Não trabalhar com processo de serrar por imersão em materiais metálicos!**

Só utilizar lâminas de serra curtas ao serrar por imersão. Serrar por imersão só é possível com um ângulo de chanfradura de 0°. Apoiar a ferramenta elétrica com o lado dianteiro da placa de base **6** sobre a peça a ser trabalhada, sem que a lâmina de serra **10** toque na peça a ser trabalhada, e então ligá-la. Para ferramentas elétricas com comando de n.º de cursos, deverá selecionar o máximo n.º de cursos. Pressionar a ferramenta elétrica firmemente contra a peça a ser trabalhada e deixar a lâmina de serra mergulhar lentamente na peça a ser trabalhada.

Logo que a placa de base **6** estiver apoiada com toda a superfície sobre a peça a ser trabalhada, deverá continuar a serrar ao longo da linha de corte desejada.

Esbarro paralelo com cortador circular (acessório)

Para trabalhos com o esbarro paralelo com cortador circular **19** (acessório), a espessura da peça a ser trabalhada deve ser no máximo 30 mm.

Cortes paralelos (veja figura E): Soltar o parafuso de fixação **18** e deslocar a escala do esbarro paralelo pelo guia **17** na placa de base. Ajustar a largura de corte desejada como valor de escala no canto interior da placa de base. Aparafusar o parafuso de fixação **18**.

Cortes circulares (veja figura F): Colocar o parafuso de fixação **18** no outro lado do esbarro paralelo. Deslocar a escala do esbarro paralelo pelo guia **17** na placa de base. Furar um buraco no centro do recorte a ser realizado na peça a ser trabalhada. Introduzir a ponta de centragem **20** pela abertura interior do esbarro paralelo e no orifício. Ajustar o raio como valor de escala no canto interior da placa de base. Aparafusar o parafuso de fixação **18**.

Meio de arrefecimento e de lubrificação

Ao serrar metal, deveria aplicar um meio de lubrificação ou de arrefecimento ao longo da linha de corte, devido ao aquecimento do material.

Manutenção e serviço**Manutenção e limpeza**

► **Manter a ferramenta elétrica e as aberturas de ventilação sempre limpas, para trabalhar bem e de forma segura.**

Limpar regularmente a admissão da lâmina de serra. Para isto deverá retirar a lâmina de serra da ferramenta elétrica e dar umas leves pancadinhas na ferramenta elétrica numa superfície plana.

Uma forte sujidade da ferramenta elétrica pode levar a falhas de funcionamento. Portanto não deverá serrar materiais que

produzam muito pó, por debaixo nem serrá-los por cima da cabeça.

► **Em condições de trabalho extremas deverá, se possível, usar sempre um equipamento de aspiração. Soprarm frequentemente as aberturas de ventilação e interconectar um disjuntor de corrente de avaria (PRCD).** Durante o processamento de metais é possível que se deposite pó condutivo no interior da ferramenta elétrica. Isto pode prejudicar o isolamento de proteção da ferramenta elétrica.

Lubrificar o rolo de guia **9** de quando em quando com uma gota de óleo.

Controlar o rolo de guia **9** regularmente. Se apresentar desgastes, deverá ser substituído por um serviço pós-venda autorizado Bosch.

Se for necessário substituir o cabo de conexão, isto deverá ser realizado pela Bosch ou por uma oficina de serviço pós-venda autorizada para todas as ferramentas elétricas Bosch para evitar riscos de segurança.

Serviço pós-venda e consultoria de aplicação

O serviço pós-venda responde às suas perguntas a respeito de serviços de reparação e de manutenção do seu produto, assim como das peças sobressalentes. Desenhos explodidos e informações sobre peças sobressalentes encontram-se em: **www.bosch-pt.com**

A nossa equipa de consultoria de aplicação Bosch esclarece com prazer todas as suas dúvidas a respeito da compra, aplicação e ajuste dos produtos e acessórios.

Indique para todas as questões e encomendas de peças sobressalentes a referência de 10 dígitos de acordo com a placa de características do produto.

Portugal

Robert Bosch LDA
Avenida Infante D. Henrique
Lotes 2E – 3E
1800 Lisboa

Para efetuar o seu pedido online de peças entre na página www.ferramentasbosch.com.

Tel.: 21 8500000
Fax: 21 8511096

Brasil

Robert Bosch Ltda. – Divisão de Ferramentas Elétricas
Caixa postal 1195 – CEP: 13065-900

Campinas – SP
Tel.: 0800 7045 446
www.bosch.com.br/contato

Eliminação

Ferramentas elétricas, acessórios e embalagens devem ser enviados a uma reciclagem ecológica de matérias-primas.



Não deitar ferramentas elétricas no lixo doméstico!

Apenas países da União Europeia:

De acordo com a diretiva europeia 2012/19/UE para aparelhos eléctricos e electrónicos velhos, e com as respetivas realizações nas leis nacionais, as ferramentas eléctricas que não servem mais para a utilização, devem ser enviadas separadamente a uma reciclagem ecológica.

Sob reserva de alterações.

Italiano

Norme di sicurezza

Avvertenze generali di pericolo per elettroutensili

⚠ AVVERTENZA Leggere tutte le avvertenze di pericolo e le istruzioni operative. In

caso di mancato rispetto delle avvertenze di pericolo e delle istruzioni operative si potrà creare il pericolo di scosse elettriche, incendi e/o incidenti gravi.

Conservare tutte le avvertenze di pericolo e le istruzioni operative per ogni esigenza futura.

Il termine «elettrotensile» utilizzato nelle avvertenze di pericolo si riferisce ad utensili elettrici alimentati dalla rete (con linea di allacciamento) ed ad utensili elettrici alimentati a batteria (senza linea di allacciamento).

Sicurezza della postazione di lavoro

- ▶ **Tenere la postazione di lavoro sempre pulita e ben illuminata.** Il disordine oppure zone della postazione di lavoro non illuminate possono essere causa di incidenti.
- ▶ **Evitare d'impiegare l'elettrotensile in ambienti soggetti al rischio di esplosioni nei quali si abbia presenza di liquidi, gas o polveri infiammabili.** Gli elettrotensili producono scintille che possono far infiammare la polvere o i gas.
- ▶ **Tenere lontani i bambini ed altre persone durante l'impiego dell'elettrotensile.** Eventuali distrazioni potranno comportare la perdita del controllo sull'elettrotensile.

Sicurezza elettrica

- ▶ **La spina di allacciamento alla rete dell'elettrotensile deve essere adatta alla presa. Evitare assolutamente di apportare modifiche alla spina. Non impiegare spine adattatrici assieme ad elettrotensili dotati di collegamento a terra.** Le spine non modificate e le prese adatte allo scopo riducono il rischio di scosse elettriche.
- ▶ **Evitare il contatto fisico con superfici collegate a terra, come tubi, riscaldamenti, cucine elettriche e frigoriferi.** Sussiste un maggior rischio di scosse elettriche nel momento in cui il corpo è messo a massa.
- ▶ **Custodire l'elettrotensile al riparo dalla pioggia o dall'umidità.** La penetrazione dell'acqua in un elettrotensile aumenta il rischio di una scossa elettrica.
- ▶ **Non usare il cavo per scopi diversi da quelli previsti ed, in particolare, non usarlo per trasportare o per appendere l'elettrotensile oppure per estrarre la spina dalla presa**

di corrente. Non avvicinare il cavo a fonti di calore, olio, spigoli taglienti e neppure a parti della macchina che siano in movimento. I cavi danneggiati o aggrovigliati aumentano il rischio d'insorgenza di scosse elettriche.

- ▶ **Qualora si voglia usare l'elettrotensile all'aperto, impiegare solo ed esclusivamente cavi di prolunga che siano adatti per l'impiego all'esterno.** L'uso di un cavo di prolunga omologato per l'impiego all'esterno riduce il rischio d'insorgenza di scosse elettriche.
- ▶ **Qualora non fosse possibile evitare di utilizzare l'elettrotensile in ambiente umido, utilizzare un interruttore di sicurezza.** L'uso di un interruttore di sicurezza riduce il rischio di una scossa elettrica.

Sicurezza delle persone

- ▶ **È importante concentrarsi su ciò che si sta facendo e maneggiare con giudizio l'elettrotensile durante le operazioni di lavoro. Non utilizzare mai l'elettrotensile in caso di stanchezza oppure quando ci si trovi sotto l'effetto di droghe, bevande alcoliche e medicinali.** Un attimo di distrazione durante l'uso dell'elettrotensile può essere causa di gravi incidenti.
- ▶ **Indossare sempre equipaggiamento protettivo individuale nonché occhiali protettivi.** Indossando abbigliamento di protezione personale come la maschera per polveri, scarpe di sicurezza che non scivolino, elmetto di protezione oppure protezione acustica a seconda del tipo e dell'applicazione dell'elettrotensile, si riduce il rischio di incidenti.
- ▶ **Evitare l'accensione involontaria dell'elettrotensile. Prima di collegarlo alla rete di alimentazione elettrica e/o alla batteria ricaricabile, prima di prenderlo oppure prima di iniziare a trasportarlo, assicurarsi che l'elettrotensile sia spento.** Tenendo il dito sopra l'interruttore mentre si trasporta l'elettrotensile oppure collegandolo all'alimentazione di corrente con l'interruttore inserito, si vengono a creare situazioni pericolose in cui possono verificarsi seri incidenti.
- ▶ **Prima di accendere l'elettrotensile togliere gli attrezzi di regolazione o la chiave inglese.** Un accessorio oppure una chiave che si trovi in una parte rotante della macchina può provocare seri incidenti.
- ▶ **Evitare una posizione anomala del corpo. Avere cura di mettersi in posizione sicura e di mantenere l'equilibrio in ogni situazione.** In questo modo è possibile controllare meglio l'elettrotensile in caso di situazioni inaspettate.
- ▶ **Indossare vestiti adeguati. Non indossare vestiti larghi, né portare bracciali e catenine. Tenere i capelli, i vestiti ed i guanti lontani da pezzi in movimento.** Vestiti lenti, gioielli o capelli lunghi potranno impigliarsi in pezzi in movimento.
- ▶ **In caso fosse previsto il montaggio di dispositivi di aspirazione della polvere e di raccolta, assicurarsi che gli stessi siano collegati e che vengano utilizzati correttamente.** L'utilizzo di un'aspirazione polvere può ridurre lo svilupparsi di situazioni pericolose dovute alla polvere.

32 | Italiano

Trattamento accurato ed uso corretto degli elettro utensili

- ▶ **Non sottoporre la macchina a sovraccarico. Per il proprio lavoro, utilizzare esclusivamente l'elettro utensile esplicitamente previsto per il caso.** Con un elettro utensile adatto si lavora in modo migliore e più sicuro nell'ambito della sua potenza di prestazione.
- ▶ **Non utilizzare mai elettro utensili con interruttori difettosi.** Un elettro utensile con l'interruttore rotto è pericoloso e deve essere aggiustato.
- ▶ **Prima di procedere ad operazioni di regolazione sulla macchina, prima di sostituire parti accessorie oppure prima di posare la macchina al termine di un lavoro, estrarre sempre la spina dalla presa della corrente e/o estrarre la batteria ricaricabile.** Tale precauzione eviterà che l'elettro utensile possa essere messo in funzione involontariamente.
- ▶ **Quando gli elettro utensili non vengono utilizzati, conservarli al di fuori del raggio di accesso di bambini. Non fare usare l'elettro utensile a persone che non siano abituate ad usarlo o che non abbiano letto le presenti istruzioni.** Gli elettro utensili sono macchine pericolose quando vengono utilizzati da persone non dotate di sufficiente esperienza.
- ▶ **Eeguire la manutenzione dell'elettro utensile operando con la dovuta diligenza. Accertarsi che le parti mobili della macchina funzionino perfettamente, che non s'inzeppino e che non ci siano pezzi rotti o danneggiati al punto da limitare la funzione dell'elettro utensile stesso. Prima di iniziare l'impiego, far riparare le parti danneggiate.** Numerosi incidenti vengono causati da elettro utensili la cui manutenzione è stata effettuata poco accuratamente.
- ▶ **Mantenere gli utensili da taglio sempre affilati e puliti.** Gli utensili da taglio curati con particolare attenzione e con taglienti affilati s'inzeppano meno frequentemente e sono più facili da condurre.
- ▶ **Utilizzare l'elettro utensile, gli accessori opzionali, gli utensili per applicazioni specifiche ecc., sempre attenendosi alle presenti istruzioni. Così facendo, tenere sempre presente le condizioni di lavoro e le operazioni da eseguire.** L'impiego di elettro utensili per usi diversi da quelli consentiti potrà dar luogo a situazioni di pericolo.

Assistenza

- ▶ **Fare riparare l'elettro utensile solo ed esclusivamente da personale specializzato e solo impiegando pezzi di ricambio originali.** In tale maniera potrà essere salvaguardata la sicurezza dell'elettro utensile.

Indicazioni di sicurezza per seghetti alternativi

- ▶ **Tenere l'elettro utensile per le superfici isolate dell'impugnatura qualora venissero effettuati lavori durante i quali l'accessorio potrebbe venire a contatto con cavi elettrici nascosti oppure con il cavo di alimentazione dell'elettro utensile stesso.** Il contatto con un cavo sotto tensione può trasmettere la tensione anche alle parti metalliche dell'elettro utensile, causando una scossa elettrica.
- ▶ **Tenere le mani sempre lontane dalla zona operativa. Mai afferrare con le mani la parte inferiore del pezzo in lavorazione.** Toccando la lama vi è un serio rischio di incidente.

- ▶ **Avvicinare l'elettro utensile alla superficie in lavorazione soltanto quando è in azione.** In caso contrario vi è il pericolo di provocare un contraccolpo se l'utensile ad innesto si inceppa nel pezzo in lavorazione.
- ▶ **Accertarsi che durante l'operazione di taglio il piedino 6 sia ben posato.** Una lama con un'angolatura impropria può rompersi oppure provocare un contraccolpo.
- ▶ **Una volta terminata l'operazione di lavoro, spegnere l'elettro utensile ed estrarre la lama dal taglio eseguito soltanto quando si sarà fermata completamente.** In questo modo si evita di provocare un contraccolpo e si può posare l'elettro utensile senza nessun pericolo.
- ▶ **Utilizzare esclusivamente lame integre ed in perfette condizioni.** Lame deformate oppure non affilate possono rompersi, influenzare negativamente il taglio oppure causare un contraccolpo.
- ▶ **Dopo aver spento la macchina, non cercare di fermare la lama esercitando pressione lateralmente.** La lama può subire dei danni, rompersi oppure provocare un contraccolpo.
- ▶ **Al fine di rilevare linee di alimentazione nascoste, utilizzare adatte apparecchiature di ricerca oppure rivolgersi alla locale società erogatrice.** Un contatto con linee elettriche può provocare lo sviluppo di incendi e di scosse elettriche. Danneggiando linee del gas si può creare il pericolo di esplosioni. Penetrando una tubazione dell'acqua si provocano seri danni materiali oppure vi è il pericolo di provocare una scossa elettrica.
- ▶ **Assicurare il pezzo in lavorazione.** Un pezzo in lavorazione può essere bloccato con sicurezza in posizione solo utilizzando un apposito dispositivo di serraggio oppure una morsa a vite e non tenendolo con la semplice mano.
- ▶ **Prima di posare l'elettro utensile, attendere sempre fino a quando si sarà fermato completamente.** L'accessorio può incepparsi e comportare la perdita di controllo dell'elettro utensile.

Descrizione del prodotto e caratteristiche

Leggere tutte le avvertenze di pericolo e le istruzioni operative. In caso di mancato rispetto delle avvertenze di pericolo e delle istruzioni operative si potrà creare il pericolo di scosse elettriche, incendi e/o incidenti gravi.

Si prega di aprire la pagina ribaltabile su cui si trova raffigurata schematicamente la macchina e lasciarla aperta mentre si legge il manuale delle Istruzioni per l'uso.

Uso conforme alle norme

In caso di appoggi fissi, la macchina è idonea per l'esecuzione di tagli di troncatura e di tagli dal pieno nel legno, in materie plastiche, nel metallo, nella piastra ceramica e nella gomma. Essa è adatta per tagli diritti e curvi con un angolo obliquo fino a 45°. Osservare sempre le indicazioni relative alle lame.

Componenti illustrati

La numerazione dei componenti illustrati si riferisce all'illustrazione dell'elettrotensile che si trova sulla pagina con la rappresentazione grafica.

- 1 Tasto di bloccaggio per interruttore avvio/arresto
- 2 Interruttore di avvio/arresto
- 3 Rotellina di regolazione del numero di corse
- 4 Chiave per vite a esagono cavo
- 5 Innesto per aspirazione
- 6 Piedino
- 7 Levetta di regolazione dell'oscillazione
- 8 Attacco SDS per la lama
- 9 Rullo di guida
- 10 Lama
- 11 Frontalino di protezione
- 12 Copertura
- 13 Impugnatura (superficie di presa isolata)
- 14 Dispositivo antistrappo*
- 15 Vite
- 16 Scala angolo obliquo
- 17 Guida per la guida parallela
- 18 Vite di fissaggio della guida parallela*
- 19 Guida parallela*
- 20 Punta di centraggio della guida per tagli circolari*

*L'accessorio illustrato oppure descritto non è compreso nel volume di fornitura standard. L'accessorio completo è contenuto nel nostro programma accessori.

Dati tecnici

Seghetto alternativo	GST 700	
Codice prodotto	3 601 BA7 0..	
Potenza nominale assorbita	W	500
Numero di corse a vuoto n_0	min ⁻¹	1 450 - 3 200
Corsa	mm	20
Max. profondità di taglio		
– nel legno	mm	70
– nell'alluminio	mm	10
– nell'acciaio (non legato)	mm	6
Angolo di inclinazione del taglio (sinistra/destra) max.	°	45
Peso in funzione della EPTA-Procedure 01:2014	kg	2,1
Classe di sicurezza	□/II	

I dati sono validi per una tensione nominale [U] di 230 V. In caso di tensioni differenti e di modelli specifici dei paesi di impiego, questi dati possono variare.

Informazioni sulla rumorosità e sulla vibrazione

Valori di emissione acustica rilevati conformemente a EN 60745-2-11.

Il livello di pressione acustica stimato A della macchina ammonta a dB(A): livello di rumorosità 90 dB(A); livello di potenza acustica 101 dB(A). Incertezza della misura K = 3 dB.

Usare la protezione acustica!

Valori complessivi di oscillazione a_h (somma vettoriale delle tre direzioni) e incertezza della misura K misurati conformemente alla norma EN 60745-2-11:

Taglio di legno: $a_h = 4,0 \text{ m/s}^2$, $K = 1,5 \text{ m/s}^2$,
taglio di lamiera metallica: $a_h = 4,0 \text{ m/s}^2$, $K = 1,5 \text{ m/s}^2$.

Il livello di vibrazioni indicato nelle presenti istruzioni è stato rilevato seguendo una procedura di misurazione conforme alla norma EN 60745 e può essere utilizzato per confrontare gli elettrotensili. Lo stesso è idoneo anche per una valutazione temporanea della sollecitazione da vibrazioni.

Il livello di vibrazioni indicato rappresenta gli impieghi principali dell'elettrotensile. Qualora l'elettrotensile venisse utilizzato tuttavia per altri impieghi, con accessori e utensili da innesto differenti oppure con manutenzione insufficiente, il livello di vibrazioni può differire. Questo può aumentare sensibilmente la sollecitazione da vibrazioni per l'intero periodo di tempo operativo.

Per una valutazione precisa della sollecitazione da vibrazioni bisognerebbe considerare anche i tempi in cui l'apparecchio è spento oppure è acceso ma non è utilizzato effettivamente. Questo può ridurre chiaramente la sollecitazione da vibrazioni per l'intero periodo operativo.

Adottare misure di sicurezza supplementari per la protezione dell'operatore dall'effetto delle vibrazioni come p.es.: manutenzione dell'elettrotensile e degli accessori, mani calde, organizzazione dello svolgimento del lavoro.

Montaggio

Inserimento/sostituzione della lama

► Montando la lama portare sempre guanti di protezione.

Toccando la lama vi è il pericolo di incidenti.

Selezione della lama

Una visione d'insieme delle lame consigliate si trova alla fine di queste istruzioni. Utilizzare solo ed esclusivamente lame per segchetti alternativi con attacco a T. La lama non dovrebbe essere più lunga del taglio previsto.

Per il taglio di curve strette utilizzare una lama stretta.

Inserimento/rimozione della lama (vedi figura A)

① Infilare la lama **10** fino a quando se ne percepisce l'incastro nell'attacco SDS per la lama **8**.

Inserendo la lama accertarsi che il dorso della lama si trovi bene nella scanalatura del rullo di guida **9**.

► Controllare che la lama sia inserita correttamente.

Una lama allentata può cadere fuori dalla sede e ferire l'operatore.

- ② Spingere verso l'alto la copertura dell'attacco per la lama
- ③ **8** in direzione della freccia e rimuovere la lama **10**.

34 | Italiano

Dispositivo antistrappo (vedi figura B)

La protezione antisceglie **14** (accessorio) impedisce che la superficie si sceggi durante il taglio del legno. La protezione antisceglie è utilizzabile soltanto con un angolo di taglio di 0°. Premere il dispositivo antistrappo **14** dalla parte inferiore nel piedino **6**.

Aspirazione polvere/aspirazione trucioli

► Polveri e materiali come vernici contenenti piombo, alcuni tipi di legname, minerali e metalli possono essere dannosi per la salute. Il contatto oppure l'inalazione delle polveri possono causare reazioni allergiche e/o malattie delle vie respiratorie dell'operatore oppure delle persone che si trovano nelle vicinanze.

Determinate polveri come polvere da legname di faggio o di quercia sono considerate cancerogene, in modo particolare insieme ad additivi per il trattamento del legname (cromato, protezione per legno). Materiale contenente amianto deve essere lavorato esclusivamente da personale specializzato.

- Provvedere per una buona aerazione del posto di lavoro.
- Si consiglia di portare una mascherina protettiva con classe di filtraggio P2.

Osservare le norme in vigore nel Vostro paese per i materiali da lavorare.

► **Evitare accumuli di polvere sul posto di lavoro.** Le polveri si possono incendiare facilmente.

Uso**Modi operativi****Regolazione dell'oscillazione**

L'oscillazione regolabile in quattro stadi permette un adattamento ottimale della velocità di taglio, della prestazione di taglio e dei risultati di taglio al materiale da sottoporre a lavorazione.

Tramite la levetta di regolazione **7** è possibile regolare l'oscillazione anche durante la fase di funzionamento.

- O** senza oscillazione
- I** oscillazione piccola
- II** oscillazione media
- III** oscillazione alta

Il livello ottimale di oscillazione per la rispettiva applicazione deve essere rilevata eseguendo delle prove pratiche. Per tale operazione si tenga presente quanto segue:

- Quanto più fine e pulito deve essere il taglio richiesto, tanto minore deve essere il livello di oscillazione regolato event. fino a disattivarlo completamente.
- In caso di lavorazione di materiali sottili come (p. es. lamie) disattivare l'oscillazione.
- In caso di materiali duri (p. es. acciaio) lavorare con una bassa oscillazione.
- In caso di materiali teneri e durante l'operazione di taglio di legname nella direzione delle fibre è possibile lavorare al massimo livello di oscillazione.

Impostazione dell'angolo obliquo (vedi figura C)

In caso di tagli obliqui fino a 45°, il piedino **6** può essere spostato verso destra o verso sinistra.

Allentare la vite **15** con la chiave a brugola **4** e spingere leggermente il piedino **6** in direzione della lama **10**.

Per una precisa regolazione dell'angolo obliquo, sul lato destro e su quello sinistro del piedino sono disponibili punti di scatto in posizione a 0° e 45°. Ribaltare il piedino **6** alla posizione richiesta basandosi sulla scala graduata **16**. È possibile regolare altri angoli obliqui utilizzando un goniometro.

Spingere quindi il piedino **6** fino all'arresto in direzione del cavo di rete.

Avvitare di nuovo bene la vite **15**.

Il dispositivo antistrappo **14** non può essere impiegato in caso di tagli obliqui.

Controllo/preselezione del numero di corse

Tramite la rotellina di regolazione del numero di corse **3** è possibile preselezionare il numero di corse richiesto ed anche modificarlo durante la fase di funzionamento.

Il numero di corse necessario dipende dal tipo di materiale in lavorazione e dalle specifiche condizioni operative e può essere dunque determinato a seconda del caso eseguendo delle prove pratiche.

Si consiglia una riduzione del numero corse all'atto di applicare la lama sul pezzo in lavorazione nonché tagliando materiale in plastica ed alluminio.

In caso di operazioni di lavoro più lunghe ad un basso numero di corse è possibile che l'elettrotensile si riscaldi troppo. Estrarre la lama dall'elettrotensile e, per farlo raffreddare, far funzionare l'elettrotensile per ca. 3 min al massimo del numero di corse.

Messa in funzione

► **Osservare la tensione di rete! La tensione della rete deve corrispondere a quella indicata sulla targhetta dell'elettrotensile. Gli elettrotensili con l'indicazione di 230 V possono essere collegati anche alla rete di 220 V.**

Accendere/spengere

Per **accendere** l'elettrotensile, premere l'interruttore di avvio/arresto **2** e mantenerlo premuto.

Per **fissare in posizione** l'interruttore di avvio/arresto **2** premuto, spingere il tasto di bloccaggio **1** verso destra oppure verso sinistra.

Per **spengere** l'elettrotensile rilasciare l'interruttore di avvio/arresto **2**. In caso di interruttore di avvio/arresto **2** bloccato, premerlo prima e rilasciarlo poi subito.

Per risparmiare energia accendere l'elettrotensile solo se lo stesso viene utilizzato.

Indicazioni operative

- **Prima di qualunque intervento sull'elettrotensile estrarre la spina di rete dalla presa.**
- **In caso di pezzi in lavorazione di piccolo spessore o di piccole dimensioni utilizzare sempre un stabile base di sostegno oppure un tavolo per troncatura multiuso (accessorio opzionale).**

Prima di eseguire tagli nel legno, pannello di masonite, materiali da costruzione, etc. assicurarsi che non vi siano corpi estranei come chiodi, viti, o simili e, se il caso, rimuoverli.

Taglio dal centro (vedi figura D)

► **Seguendo il procedimento di taglio dal centro possono essere lavorati solo materiali teneri con legno, lastre di cartongesso o simili! Mai lavorare materiali metallici seguendo il procedimento di taglio dal centro!**

Per l'esecuzione di tagli dal centro utilizzare esclusivamente lame corte. Tagli dal centro sono possibili soltanto con un angolo obliquo di 0°.

Applicare l'elettrotensile con il bordo anteriore del piedino **6** sul pezzo in lavorazione evitando che la lama di taglio **10** tocchi il pezzo in lavorazione ed accenderlo. In caso di elettrotensili dotati di controllo del numero di corse, selezionare il numero massimo di corse. Spingere forte l'elettrotensile contro il pezzo in lavorazione ed iniziare lentamente il taglio sul materiale.

Non appena il piedino **6** arriva a poggiare completamente sul pezzo in lavorazione, continuare a tagliare lungo la linea di taglio richiesta.

Guida parallela con guida per tagli circolari (accessori)

Per lavori con la guida parallela con guida per tagli circolari **19** (accessorio opzionale) lo spessore del pezzo in lavorazione può essere al massimo di 30 mm.

Tagli paralleli (vedi figura E): Allentare la vite di fissaggio **18** e spingere la scala della guida parallela attraverso la guida **17** nel piedino. Regolare la larghezza del taglio richiesta come valore della scala al bordo interno del piedino. Avvitare bene la vite di arresto **18**.

Tagli circolari (vedi figura F): Applicare la vite di arresto **18** sull'altro lato della guida parallela. Spingere la scala della guida parallela attraverso la guida **17** nel piedino. Eseguire nel pezzo in lavorazione un foro nel centro della parte in cui è richiesto il taglio dal pieno. Applicare la punta di centraggio **20** attraverso l'apertura interna della guida parallela e nel foro eseguito. Regolare il raggio come valore della scala al bordo interno del piedino. Avvitare bene la vite di arresto **18**.

Liquido refrigerante/lubrificante

In caso di operazioni di taglio del metallo, al fine di evitare il riscaldamento del materiale si dovrebbe applicare liquido refrigerante oppure lubrificante lungo la linea di taglio.

Manutenzione ed assistenza

Manutenzione e pulizia

► **Per poter garantire buone e sicure operazioni di lavoro, tenere sempre puliti l'elettrotensile e le prese di ventilazione.**

Pulire ad intervalli regolari l'alloggiamento lama. A tal fine, estrarre la lama dall'elettrotensile e battere leggermente l'elettrotensile su un piano orizzontale.

Forti accumuli di sporcizia dell'elettrotensile può implicare disturbi del funzionamento. Per questo motivo, non eseguire tagli dalla parte inferiore oppure sovra testa in caso di materiali che producono molta polvere.

► **In caso di condizioni di impiego estreme utilizzare sempre un impianto di aspirazione. Soffiare spesso sulle feritoie di ventilazione e preinstallare un interruttore di sicurezza per correnti di guasto (PRCD).** In caso di lavorazione di metalli è possibile che si depositi polvere conduttrice all'interno dell'elettrotensile. L'isolamento di protezione dell'elettrotensile può esserne pregiudicato.

Lubrificare il rullo di guida **9** occasionalmente con una goccia di olio.

Controllare il rullo di guida **9** ad intervalli regolari. In caso dovesse essere usurato, deve essere sostituito da un punto di assistenza autorizzato per gli elettrotensili Bosch.

Qualora si rendesse necessaria una sostituzione del cavo di collegamento, la stessa deve essere effettuata dalla Bosch oppure da un centro di assistenza clienti autorizzato per elettrotensili Bosch per evitare pericoli per la sicurezza.

Assistenza clienti e consulenza impieghi

Il servizio di assistenza risponde alle Vostre domande relative alla riparazione ed alla manutenzione del Vostro prodotto nonché concernenti le parti di ricambio. Disegni in vista esplosa ed informazioni relative alle parti di ricambio sono consultabili anche sul sito:

www.bosch-pt.com

Il team Bosch che si occupa della consulenza impieghi vi aiuterà in caso di domande relative ai nostri prodotti ed ai loro accessori.

In caso di richieste o di ordinazione di pezzi di ricambio, comunicare sempre il codice prodotto a 10 cifre riportato sulla targhetta di fabbricazione del prodotto.

Italia

Officina Elettrotensili
Robert Bosch S.p.A.
Corso Europa 2/A
20020 LAINATE (MI)
Tel.: (02) 3696 2663
Fax: (02) 3696 2662
Fax: (02) 3696 8677
E-Mail: officina.elettrotensili@it.bosch.com

Svizzera

Sul sito www.bosch-pt.com/ch/it è possibile ordinare direttamente on-line i ricambi.
Tel.: (044) 8471513
Fax: (044) 8471553
E-Mail: Aftersales.Service@de.bosch.com

Smaltimento

Avviare ad un riciclaggio rispettoso dell'ambiente gli imballaggi, gli elettrotensili e gli accessori dismessi.



Non gettare elettrotensili dismessi tra i rifiuti domestici!

36 | Nederlands

Solo per i Paesi della CE:

Conformemente alla direttiva europea 2012/19/UE sui rifiuti di apparecchiature elettriche ed elettroniche ed all'attuazione del recepimento nel diritto nazionale, gli elettrodomestici diventati inservibili devono essere raccolti separatamente ed essere inviati ad una riutilizzazione ecologica.

Con ogni riserva di modifiche tecniche.

Nederlands

Veiligheidsvoorschriften

Algemene veiligheidswaarschuwingen voor elektrische gereedschappen

! **WAARSCHUWING** Lees alle veiligheidsaanschuwingen en alle voorschriften. Als de waarschuwingen en voorschriften niet worden opgevolgd, kan dit een elektrische schok, brand of ernstig letsel tot gevolg hebben.

Bewaar alle waarschuwingen en voorschriften voor toekomstig gebruik.

Het in de waarschuwingen gebruikte begrip „elektrische gereedschap” heeft betrekking op elektrische gereedschappen voor gebruik op het stroomnet (met netsnoer) en op elektrische gereedschappen voor gebruik met een accu (zonder netsnoer).

Veiligheid van de werkomgeving

- ▶ **Houd uw werkomgeving schoon en goed verlicht.** Een rommelige of onverlichte werkomgeving kan tot ongevallen leiden.
- ▶ **Werk met het elektrische gereedschap niet in een omgeving met explosiegevaar waarin zich brandbare vloeistoffen, brandbare gassen of brandbaar stof bevinden.** Elektrische gereedschappen veroorzaken vonken die het stof of de dampen tot ontsteking kunnen brengen.
- ▶ **Houd kinderen en andere personen tijdens het gebruik van het elektrische gereedschap uit de buurt.** Wanneer u wordt afgeleid, kunt u de controle over het gereedschap verliezen.

Elektrische veiligheid

- ▶ **De aansluitstekker van het elektrische gereedschap moet in het stopcontact passen. De stekker mag in geen geval worden veranderd. Gebruik geen adapterstekkers in combinatie met geaarde elektrische gereedschappen.** Onveranderde stekkers en passende stopcontacten beperken het risico van een elektrische schok.
- ▶ **Voorkom aanraking van het lichaam met geaarde oppervlakken, bijvoorbeeld van buizen, verwarmingen, fornuizen en koelkasten.** Er bestaat een verhoogd risico door een elektrische schok wanneer uw lichaam geaard is.
- ▶ **Houd het gereedschap uit de buurt van regen en vocht.** Het binnendringen van water in het elektrische gereedschap vergroot het risico van een elektrische schok.

▶ **Gebruik de kabel niet voor een verkeerd doel, om het elektrische gereedschap te dragen of op te hangen of om de stekker uit het stopcontact te trekken. Houd de kabel uit de buurt van hitte, olie, scherpe randen en bewegende gereedschapsdelen.** Beschadigde of in de war geraakte kabels vergroten het risico van een elektrische schok.

▶ **Wanneer u buitenshuis met elektrisch gereedschap werkt, dient u alleen verlengkabels te gebruiken die voor gebruik buitenshuis zijn goedgekeurd.** Het gebruik van een voor gebruik buitenshuis geschikte verlengkabel beperkt het risico van een elektrische schok.

▶ **Als het gebruik van het elektrische gereedschap in een vochtige omgeving onvermijdelijk is, dient u een aardlekschakelaar te gebruiken.** Het gebruik van een aardlekschakelaar vermindert het risico van een elektrische schok.

Veiligheid van personen

▶ **Wees alert, let goed op wat u doet en ga met verstand te werk bij het gebruik van het elektrische gereedschap. Gebruik geen elektrisch gereedschap wanneer u moe bent of onder invloed staat van drugs, alcohol of medicijnen.** Een moment van onoplettendheid bij het gebruik van het elektrische gereedschap kan tot ernstige verwondingen leiden.

▶ **Draag persoonlijke beschermende uitrusting. Draag altijd een veiligheidsbril.** Het dragen van persoonlijke beschermende uitrusting zoals een stofmasker, slipvasteschoenen, een veiligheidshelm of gehoorbescherming, afhankelijk van de aard en het gebruik van het elektrische gereedschap, vermindert het risico van verwondingen.

▶ **Voorkom per ongeluk inschakelen. Controleer dat het elektrische gereedschap uitgeschakeld is voordat u de stekker in het stopcontact steekt of de accu aansluit en voordat u het gereedschap oppakt of draagt.** Wanneer u bij het dragen van het elektrische gereedschap uw vinger aan de schakelaar hebt of wanneer u het gereedschap ingeschakeld op de stroomvoorziening aansluit, kan dit tot ongevallen leiden.

▶ **Verwijder instelgereedschappen of schroefslutels voordat u het elektrische gereedschap inschakelt.** Een instelgereedschap of sleutel in een draaiend deel van het gereedschap kan tot verwondingen leiden.

▶ **Voorkom een onevenwichtige lichaamshouding. Zorg ervoor dat u stevig staat en steeds in evenwicht blijft.** Daardoor kunt u het elektrische gereedschap in onverwachte situaties beter onder controle houden.

▶ **Draag geschikte kleding. Draag geen loshangende kleding of sieraden. Houd haren, kleding en handschoenen uit de buurt van bewegende delen.** Loshangende kleding, lange haren en sieraden kunnen door bewegende delen worden meegenomen.

▶ **Wanneer stofafzuigings- of stofopvangvoorzieningen kunnen worden gemonteerd, dient u zich ervan te verzekeren dat deze zijn aangesloten en juist worden gebruikt.** Het gebruik van een stofafzuiging beperkt het gevaar door stof.

Zorgvuldige omgang met en zorgvuldig gebruik van elektrische gereedschappen

- ▶ **Overbelast het gereedschap niet. Gebruik voor uw werkzaamheden het daarvoor bestemde elektrische gereedschap.** Met het passende elektrische gereedschap werkt u beter en veiliger binnen het aangegeven capaciteitsbereik.
- ▶ **Gebruik geen elektrisch gereedschap waarvan de schakelaar defect is.** Elektrisch gereedschap dat niet meer kan worden in- of uitgeschakeld, is gevaarlijk en moet worden gerepareerd.
- ▶ **Trek de stekker uit het stopcontact of neem de accu uit het elektrische gereedschap voordat u het gereedschap instelt, toebehoren wisselt of het gereedschap weglegt.** Deze voorzorgsmaatregel voorkomt onbedoeld starten van het elektrische gereedschap.
- ▶ **Bewaar niet-gebruikte elektrische gereedschappen buiten bereik van kinderen. Laat het gereedschap niet gebruiken door personen die er niet mee vertrouwd zijn en deze aanwijzingen niet hebben gelezen.** Elektrische gereedschappen zijn gevaarlijk wanneer deze door onervaren personen worden gebruikt.
- ▶ **Verzorg het elektrische gereedschap zorgvuldig. Controleer of bewegende delen van het gereedschap correct functioneren en niet vastklemmen en of onderdelen zodanig gebroken of beschadigd zijn dat de werking van het elektrische gereedschap nadelig wordt beïnvloed. Laat deze beschadigde onderdelen voor het gebruik repareren.** Veel ongevallen hebben hun oorzaak in slecht onderhouden elektrische gereedschappen.
- ▶ **Houd snijdende inzetgereedschappen scherp en schoon.** Zorgvuldig onderhouden snijdende inzetgereedschappen met scherpe snijkanten klemmen minder snel vast en zijn gemakkelijker te geleiden.
- ▶ **Gebruik elektrisch gereedschap, toebehoren, inzetgereedschappen en dergelijke volgens deze aanwijzingen. Let daarbij op de arbeidsomstandigheden en de uit te voeren werkzaamheden.** Het gebruik van elektrische gereedschappen voor andere dan de voorziene toepassingen kan tot gevaarlijke situaties leiden.

Service

- ▶ **Laat het elektrische gereedschap alleen repareren door gekwalificeerd en vakkundig personeel en alleen met originele vervangingsonderdelen.** Daarmee wordt gewaarborgd dat de veiligheid van het gereedschap in stand blijft.

Veiligheidsvoorschriften voor decoupeerzagen

- ▶ **Houd het gereedschap aan de geïsoleerde greepvlakken vast als u werkzaamheden uitvoert waarbij het inzetgereedschap verborgen stroomleidingen of de eigen stroomkabel kan raken.** Contact met een onder spanning staande leiding kan ook metalen delen van het gereedschap onder spanning zetten en tot een elektrische schok leiden.

- ▶ **Houd uw handen uit de buurt van de plaats waar wordt gezaagd. Grijp niet onder het werkstuk.** Bij aanraking van het zaagblad bestaat verwondingsgevaar.
- ▶ **Beweeg het elektrische gereedschap alleen ingeschakeld naar het werkstuk.** Anders bestaat er gevaar voor een terugslag als het inzetgereedschap in het werkstuk vasthaakt.
- ▶ **Let erop dat de voetplaat 6 bij het zagen stabiel ligt.** Een schuin zaagblad kan breken of tot een terugslag leiden.
- ▶ **Schakel het elektrische gereedschap na beëindiging van de werkzaamheden uit en trek het zaagblad pas uit de zaagsnede nadat het gereedschap tot stilstand is gekomen.** Zo voorkomt u een terugslag en kunt u het elektrische gereedschap veilig neerleggen.
- ▶ **Gebruik alleen onbeschadigde zaagbladen die helemaal in orde zijn.** Verbogen of niet-scherpe zaagbladen kunnen breken, het zagen negatief beïnvloeden of een terugslag veroorzaken.
- ▶ **Rem het zaagblad na het uitschakelen niet af door er aan de zijkant tegen te drukken.** Anders kan het zaagblad beschadigd worden, breken of een terugslag veroorzaken.
- ▶ **Gebruik een geschikt detectieapparaat om verborgen stroom-, gas- of waterleidingen op te sporen of raadpleeg het plaatselijke energie- of waterleidingbedrijf.** Contact met elektrische leidingen kan tot brand of een elektrische schok leiden. Beschadiging van een gasleiding kan tot een explosie leiden. Breuk van een waterleiding veroorzaakt materiële schade en kan een elektrische schok veroorzaken.
- ▶ **Zet het werkstuk vast.** Een met spanvoorzieningen of een bankschroef vastgehouden werkstuk wordt beter vastgehouden dan u met uw hand kunt doen.
- ▶ **Wacht tot het elektrische gereedschap tot stilstand is gekomen voordat u het neerlegt.** Het inzetgereedschap kan vasthaken en dit kan tot het verlies van de controle over het elektrische gereedschap leiden.

Product- en vermogensbeschrijving



Lees alle veiligheidswaarschuwingen en alle voorschriften. Als de waarschuwingen en voorschriften niet worden opgevolgd, kan dit een elektrische schok, brand of ernstig letsel tot gevolg hebben.

Vouw de uitvouwbare pagina met de afbeelding van het gereedschap open en laat deze pagina opgevouwen terwijl u de gebruiksaanwijzing leest.

Gebruik volgens bestemming

Het gereedschap is bestemd voor het met vaste steun schulpen en het zagen van uitsparingen in hout, kunststof, metaal, keramiekplaten en rubber. De machine is geschikt om recht en in bochten te zagen met een verstekhoek tot 45°. De adviezen voor zaagbladen moeten in acht worden genomen.

38 | Nederlands

Afgebeelde componenten

De componenten zijn genummerd zoals op de afbeelding van het elektrische gereedschap op de pagina met afbeeldingen.

- 1 Blokkeerknop voor aan/uit-schakelaar
- 2 Aan/uit-schakelaar
- 3 Stelwiel vooraf instelbaar aantal zaagbewegingen
- 4 Binnenzeskantsleutel
- 5 Afzuigaansluiting
- 6 Voetplaat
- 7 Instelhendel pendelbeweging
- 8 SDS-zaagbladopname
- 9 Steunwiel
- 10 Zaagblad
- 11 Bescherming tegen aanraken
- 12 Afscherming
- 13 Handgreep (geïsoleerd greepvlak)
- 14 Antisplinterplaatje*
- 15 Schroef
- 16 Schaalverdeling verstekhoek
- 17 Geleiding voor de parallelgeleider
- 18 Vastzetschroef van de parallelgeleider*
- 19 Parallelaanslag*
- 20 Centreerpunt van cirkelsnijder*

* Niet elk afgebeeld en beschreven toebehoren wordt standaard meegeleverd. Het volledige toebehoren vindt u in ons toebehorenprogramma.

Technische gegevens

Decoupeerzaag		GST 700	
Productnummer		3 601 BA7 0..	
Opgenomen vermogen	W	500	
Onbelast aantal zaagbewegingen n_0	min^{-1}	1 450 – 3 200	
Zaagbeweging	mm	20	
Max. zaagdiepte			
– in hout	mm	70	
– in aluminium	mm	10	
– in staal (ongelegeerd)	mm	6	
Zaaghoek (links/rechts) max.	°	45	
Gewicht volgens EPTA-Procedure 01:2014	kg	2,1	
Isolatieklasse		□/II	

De gegevens gelden voor nominale spanningen [U] 230 V. Bij afwijken van de spanningen en bij per land verschillende uitvoeringen kunnen deze gegevens afwijken.

Informatie over geluid en trillingen

Geluidsemissiewaarden vastgesteld volgens EN 60745-2-11.

Het A-gewogen geluidsniveau van het gereedschap bedraagt kenmerkend: geluidsdruk niveau 90 dB(A); geluidsvermogen niveau 101 dB(A). Onzekerheid K = 3 dB.

Druk een gehoorbescherming.

Totale trillingswaarden a_h (vectorsom van drie richtingen) en onzekerheid K bepaald volgens EN 60745-2-11:

Zagen van hout: $a_h = 4,0 \text{ m/s}^2$, $K = 1,5 \text{ m/s}^2$,
Zagen van metaalplaat: $a_h = 4,0 \text{ m/s}^2$, $K = 1,5 \text{ m/s}^2$.

Het in deze gebruiksaanwijzing vermelde trillingsniveau is gemeten met een volgens EN 60745 genormeerde meetmethode en kan worden gebruikt om elektrische gereedschappen met elkaar te vergelijken. Het is ook geschikt voor een voorlopige inschatting van de trillingsbelasting.

Het aangegeven trillingsniveau representeert de voornaamste toepassingen van het elektrische gereedschap. Als echter het elektrische gereedschap wordt gebruikt voor andere toepassingen, met verschillende accessoires, met afwijkende inzetgereedschappen of onvoldoende onderhoud, kan het trillingsniveau afwijken. Dit kan de trillingsbelasting gedurende de gehele arbeidsperiode duidelijk verhogen.

Voor een nauwkeurige schatting van de trillingsbelasting moet ook rekening worden gehouden met de tijd waarin het gereedschap uitgeschakeld is, of waarin het gereedschap wel loopt, maar niet werkelijk wordt gebruikt. Dit kan de trillingsbelasting gedurende de gehele arbeidsperiode duidelijk verminderen.

Leg aanvullende veiligheidsmaatregelen ter bescherming van de bediener tegen het effect van trillingen vast, zoals: Onderhoud van elektrische gereedschappen en inzetgereedschappen, warm houden van de handen, organisatie van het arbeidsproces.

Montage**Zaagblad inzetten of vervangen**

► **Draag werkhandschoenen bij de montage van het zaagblad.** Bij het aanraken van het zaagblad bestaat verwondingsgevaar.

Zaagblad kiezen

Een overzicht van geadviseerde zaagbladen vindt u aan het einde van deze gebruiksaanwijzing. Gebruik alleen zaagbladen met enkelnokschacht (T-schacht). Het zaagblad mag niet langer zijn dan nodig is voor de gewenste zaagsnede.

Gebruik voor het zagen van nauwe bochten een smal zaagblad.

Zaagblad inzetten of verwijderen (zie afbeelding A)

❶ Duw het zaagblad **10** in de SDS-zaagbladopname **8** tot het vastklikt.

Let er bij het inzetten van het zaagblad op dat de rug van het zaagblad in de groef van het steunwiel **9** ligt.

► **Controleer of het zaagblad stevig vastzit.** Een los zaagblad kan uit de zaaghouder vallen en kan u verwonden.

❷ Schuif de afdekking van de zaagbladopname **8** in pijlrichting naar boven en pak het zaagblad **10** weg.

Antisplinterplaatje (zie afbeelding B)

Het antisplinterplaatje **14** (accessoire) kan losbreken van het oppervlak bij het zagen van hout verhinderen. Het antisplinterplaatje kan alleen bij een zaaghoek van 0° worden gebruikt.

Druk het antisplinterplaatje **14** van onderen in de voetplaat **6**.

Afzuiging van stof en spanen

► Stof van materialen zoals loodhoudende verf, enkele houtsoorten, mineralen en metaal kunnen schadelijk voor de gezondheid zijn. Aanraking of inademing van stof kan leiden tot allergische reacties en/of ziekten van de ademwegen van de gebruiker of personen die zich in de omgeving bevinden.

Bepaalde soorten stof, bijvoorbeeld van eiken- en beukenhout, gelden als kankerverwekkend, in het bijzonder in combinatie met toevoegingsstoffen voor houtbehandeling (chromaat en houtbeschermingsmiddelen). Asbesthoudend materiaal mag alleen door bepaalde vakmensen worden bewerkt.

- Zorg voor een goede ventilatie van de werkplek.
- Er wordt geadviseerd om een ademmasker met filterklasse P2 te dragen.

Neem de in uw land geldende voorschriften voor de te bewerken materialen in acht.

► **Voorkom ophoping van stof op de werkplek.** Stof kan gemakkelijk ontbranden.

Gebruik

Functies

Pendelbeweging instellen

Dankzij de in vier standen instelbare pendelbeweging kunnen zaagsnelheid, zaagcapaciteit en zaagbeeld optimaal worden aangepast aan het te bewerken materiaal.

Met de instelhendel **7** kunt u de pendelbeweging ook terwijl het elektrische gereedschap loopt instellen.

- O** geen pendelbeweging
- I** kleine pendelbeweging
- II** gemiddelde pendelbeweging
- III** grote pendelbeweging

De optimale pendelbeweging voor de gewenste toepassing kunt u proefondervindelijk bepalen. Daarbij gelden de volgende adviezen:

- Hoe fijner en schoner de zaagrand moet worden, hoe kleiner de pendelbeweging moet worden ingesteld, of deze moet eventueel helemaal worden uitgeschakeld.
- Schakel bij de bewerking van dunne materialen (bijv. metaalplaat) de pendelbeweging uit.
- Werk in harde materialen (bijv. staal) met een kleine pendelbeweging.
- In zachte materialen en bij het zagen van hout in de richting van de nerf kunt u met maximale pendelbeweging werken.

Verstekhoek instellen (zie afbeelding C)

De voetplaat **6** kan voor verstekzaagsneden tot 45° naar rechts of naar links worden gedraaid.

Draai de schroef **15** met de inbussleutel **4** los en schuif de voetplaat **6** lichtjes in richting zaagblad **10**.

Voor het instellen van nauwkeurige verstekhoeken heeft de voetplaat rechts en links vastklikpunten bij 0° en 45°. Draai de voetplaat **6** volgens de schaalverdeling **16** in de gewenste stand. Andere verstekhoeken kunt u met een hoekmeter instellen.

Duw vervolgens de voetplaat **6** tot aan de aanslag in de richting van het netsnoer.

Draai de schroef **15** weer vast.

Het antisplinterplaatje **14** kan bij het verstekzagen niet worden gebruikt.

Aantal zaagbewegingen regelen of vooraf instellen

Met het stelwiel vooraf instelbaar aantal zaagbewegingen **3** kunt u het aantal zaagbewegingen vooraf instellen en tijdens het gebruik veranderen.

Het vereiste aantal zaagbewegingen is afhankelijk van het materiaal en de werkomstandigheden en kan proefsgewijs worden vastgesteld.

Geadviseerd wordt om het aantal zaagbewegingen te verminderen als het zaagblad op het werkstuk wordt geplaatst en bij het zagen van kunststof en aluminium.

Bij langdurige werkzaamheden met een klein aantal zaagbewegingen kan het elektrische gereedschap zeer heet worden. Werp het zaagblad uit en laat het elektrische gereedschap ca. 3 min met het maximale aantal zaagbewegingen lopen om het te laten afkoelen.

Ingebruikneming

► **Let op de netspanning! De spanning van de stroombron moet overeenkomen met de gegevens op het typeplaatje van het elektrische gereedschap. Met 230 V aangeduide elektrische gereedschappen kunnen ook met 220 V worden gebruikt.**

In- en uitschakelen

Om het elektrische gereedschap **in te schakelen**, drukt u op de aan/uitschakelaar **2** en houdt u deze ingedrukt.

Als u de ingedrukte aan/uit-schakelaar **2** wilt **vastzetten**, duwt u de blokkeerknop **1** naar rechts of naar links.

Als u het elektrische gereedschap wilt **uitschakelen** laat u de aan/uit-schakelaar **2** los. Als de aan/uit-schakelaar **2** vergrendeld is, drukt u de schakelaar eerst in en laat u deze vervolgens los.

Om energie te besparen, schakelt u het elektrische gereedschap alleen in wanneer u het gebruikt.

Tips voor de werkzaamheden

- **Trek altijd voor werkzaamheden aan het elektrische gereedschap de stekker uit het stopcontact.**
- **Gebruik bij het bewerken van kleine of dunne werkstukken altijd een stabiele ondergrond of een zaagtafel (toebehoren).**

Controleer hout, spaanplaat, bouwmaterialen enz., voordat u in deze materialen zaagt, op voorwerpen zoals spijkers, schroeven en dergelijke, en verwijder deze indien nodig.

Invallend zagen (zie afbeelding D)

► **Alleen zachte materialen als hout en gipskarton mogen invallend worden gezaagd. Metaal mag niet invallend worden gezaagd.**

Gebruik voor invallend zagen alleen korte zaagbladen. Invallend zagen is alleen mogelijk met een verstekhoek van 0°.

40 | Dansk

Zet het elektrische gereedschap met de voorste rand van de voetplaat **6** op het werkstuk, zonder dat het zaagblad **10** het werkstuk aanraakt, en schakel het in. Kies het maximale aantal zaagbewegingen bij elektrisch gereedschap met een regeling van het aantal zaagbewegingen. Duw het elektrische gereedschap stevig tegen het werkstuk en laat het zaagblad langzaam in het werkstuk invallen.

Zodra de voetplaat **6** met het hele oppervlak op het werkstuk ligt, zaagt u langs de gewenste zaaglijn verder.

Parallelgeleider met cirkelsnijder (toebehoren)

Voor werkzaamheden met de parallelgeleider met cirkelsnijder **19** (toebehoren) mag de dikte van het werkstuk maximaal 30 mm bedragen.

Parallel zagen (zie afbeelding E): Draai de vastzetschroef **18** los en duw de schaalverdeling van de parallelgeleider door de geleiding **17** in de voetplaat. Stel de gewenste zaagbreedte als schaalverdelingswaarde aan de binnenkant van de voetplaat in. Draai de vastzetschroef **18** vast.

Cirkels zagen (zie afbeelding F): Plaats de vastzetschroef **18** aan de andere zijde van de parallelgeleider. Duw de schaalverdeling van de parallelgeleider door de geleiding **17** in de voetplaat. Boor een gat in het midden van de uitsparing die u in het werkstuk wilt zagen. Steek de centreerpunt **20** door de inwendige opening van de parallelgeleider en in het geboorde gat. Stel de radius als schaalverdelingswaarde aan de binnenkant van de voetplaat in. Draai de vastzetschroef **18** vast.

Koel- en smeermiddel

Bij het zagen van metaal dient u vanwege de verwarming van het materiaal langs de zaaglijn koel- resp. smeermiddel aan te brengen.

Onderhoud en service**Onderhoud en reiniging**

► **Houd het elektrische gereedschap en de ventilatieopeningen altijd schoon om goed en veilig te werken.**

Reinig de zaagbladopname regelmatig. Neem daarvoor het zaagblad uit het elektrische gereedschap en klop het gereedschap licht op een egaal oppervlak uit.

Sterke verontreiniging van het elektrische gereedschap kan tot functiestoringen leiden. Zaag daarom materialen waarbij veel stof vrijkomt niet van onderen of boven het hoofd.

► **Gebruik onder extreme gebruiksomstandigheden indien mogelijk altijd een afzuiginstallatie. Blaas de ventilatieopeningen regelmatig schoon en sluit het gereedschap via een aardlekschakelaar (PRCD) aan.** Tijdens het bewerken van metalen kan geleidend stof in het elektrische gereedschap terechtkomen. Daardoor kan de veiligheidsisolatie van het elektrische gereedschap worden geschaad.

Smeer het steunwiel **9** af en toe met een druppel olie.

Controleer het steunwiel **9** regelmatig. Als het steunwiel versleten is, moet het door een erkende Bosch-klantenservice worden vervangen.

Als de aansluitkabel moet worden vervangen, moeten deze werkzaamheden door Bosch of een erkende klantenservice voor Bosch elektrische gereedschappen worden uitgevoerd om veiligheidsrisico's te voorkomen.

Klantenservice en gebruiksdvies

Onze klantenservice beantwoordt uw vragen over reparatie en onderhoud van uw product en over vervangingsonderdelen. Explosietekeningen en informatie over vervangingsonderdelen vindt u ook op:

www.bosch-pt.com

Het Bosch-team voor gebruiksdvies helpt u graag bij vragen over onze producten en toebehoren.

Vermeld bij vragen en bestellingen van vervangingsonderdelen altijd het uit tien cijfers bestaande productnummer volgens het typeplaatje van het product.

Nederland

Tel.: (076) 579 54 54

Fax: (076) 579 54 54

E-mail: gereedschappen@nl.bosch.com

België

Tel.: (02) 588 0589

Fax: (02) 588 0595

E-mail: outillage.gereedschap@be.bosch.com

Afvalverwijdering

Elektrische gereedschappen, toebehoren en verpakkingen moeten op een voor het milieu verantwoorde wijze worden hergebruikt.



Gooi elektrische gereedschappen niet bij het huisvuil.

Alleen voor landen van de EU:

Volgens de Europese richtlijn 2012/19/EU betreffende elektrische en elektronische oude apparaten en de omzetting van de richtlijn in nationaal recht moeten niet meer bruikbare elektrische gereedschappen apart worden ingezameld en op een voor het milieu verantwoorde wijze worden hergebruikt.

Wijzigingen voorbehouden.**Dansk****Sikkerhedsinstrukser****Generelle sikkerhedsinstrukser til el-værktøj**

⚠ ADVARSEL Læs alle sikkerhedsinstrukser og anvisninger. I tilfælde af manglende overholdelse af sikkerhedsinstrukserne og anvisningerne er der risiko for elektrisk stød, brand og/eller alvorlige kvæstelser.

Opbevar alle sikkerhedsinstrukser og anvisninger til senere brug.

Det i sikkerhedsinstrukserne benyttede begreb „el-værktøj“ refererer til netdrevet el-værktøj (med netkabel) og akkudrevet el-værktøj (uden netkabel).

Sikkerhed på arbejdspladsen

- ▶ **Sørg for, at arbejdsområdet er rent og rigtigt belyst.** Uorden eller uoplyste arbejdsområder øger faren for uheld.
- ▶ **Brug ikke el-værktøjet i eksplosionsfarlige omgivelser, hvor der findes brændbare væsker, gasser eller støv.** El-værktøj kan slå gnister, der kan antænde støv eller dampe.
- ▶ **Sørg for, at andre personer og ikke mindst børn holdes væk fra arbejdsområdet, når maskinen er i brug.** Hvis man distraheres, kan man miste kontrollen over maskinen.

Elektrisk sikkerhed

- ▶ **El-værktøjets stik skal passe til kontakten. Stikket må under ingen omstændigheder ændres. Brug ikke adapterstik sammen med jordforbundet el-værktøj.** Uændrede stik, der passer til kontakterne, nedsætter risikoen for elektrisk stød.
- ▶ **Undgå kropskontakt med jordforbundne overflader som f. eks. rør, radiatorer, komfurer og køleskabe.** Hvis din krop er jordforbundet, øges risikoen for elektrisk stød.
- ▶ **Maskinen må ikke udsættes for regn eller fugt.** Indtrængning af vand i et el-værktøj øger risikoen for elektrisk stød.
- ▶ **Brug ikke ledningen til formål, den ikke er beregnet til (f. eks. må man aldrig bære el-værktøjet i ledningen, hænge el-værktøjet op i ledningen eller rykke i ledningen for at trække stikket ud af kontakten).** Beskyt ledningen mod varme, olie, skarpe kanter eller maskindele, der er i bevægelse. Beskadigede eller indviklede ledninger øger risikoen for elektrisk stød.
- ▶ **Hvis el-værktøjet benyttes i det fri, må der kun benyttes en forlængerledning, der er egnet til udendørs brug.** Brug af forlængerledning til udendørs brug nedsætter risikoen for elektrisk stød.
- ▶ **Hvis det ikke kan undgås at bruge el-værktøjet i fugtige omgivelser, skal der bruges et HFI-relæ.** Brug af et HFI-relæ reducerer risikoen for at få elektrisk stød.

Personlig sikkerhed

- ▶ **Det er vigtigt at være opmærksom, se, hvad man laver, og bruge el-værktøjet fornuftigt. Brug ikke noget el-værktøj, hvis du er træt, har nydt alkohol eller er påvirket af medikamenter eller euforiserende stoffer.** Få sekunders uopmærksomhed ved brug af el-værktøjet kan føre til alvorlige personskader.
- ▶ **Brug beskyttelsesudstyr og hav altid beskyttelsesbriller på.** Brug af sikkerhedsudstyr som f. eks. støvmaske, skridsikert fodtøj, beskyttelseshjelm eller høreværn afhængig af maskintype og anvendelse nedsætter risikoen for personskader.
- ▶ **Undgå utilsigtet igangsætning. Kontrollér, at el-værktøjet er slukket, før du tilslutter det til strømtilførslen og/eller akkuen, løfter eller bærer det.** Undgå at bære el-værktøjet med fingeren på afbryderen og sørg for, at el-værktøjet ikke er tændt, når det slutes til nettet, da dette øger risikoen for personskader.
- ▶ **Gør det til en vane altid at fjerne indstillingsværktøj eller skruenøgle, før el-værktøjet tændes.** Hvis et stykke værktøj eller en nøgle sidder i en roterende maskindel, er der risiko for personskader.

- ▶ **Undgå en anormal legemsposition. Sørg for at stå sikkert, mens der arbejdes, og kom ikke ud af balance.** Dermed har du bedre muligheder for at kontrollere el-værktøjet, hvis der skulle opstå uventede situationer.
- ▶ **Brug egnet arbejdstøj. Undgå løse beklædningsgenstande eller smykker. Hold hår, tøj og handsker væk fra dele, der bevæger sig.** Dele, der er i bevægelse, kan gribe fat i løstsiddende tøj, smykker eller langt hår.
- ▶ **Hvis støvudsugnings- og opsamlingsudstyr kan monteres, er det vigtigt, at dette tilsluttes og benyttes korrekt.** Brug af en støvopsugning kan reducere støvmængden og dermed den fare, der er forbundet støv.

Omhyggelig omgang med og brug af el-værktøj

- ▶ **Undgå overbelastning af maskinen. Brug altid et el-værktøj, der er beregnet til det stykke arbejde, der skal udføres.** Med det passende el-værktøj arbejder man bedst og mest sikkert inden for det angivne effektområde.
- ▶ **Brug ikke et el-værktøj, hvis afbryder er defekt.** Et el-værktøj, der ikke kan startes og stoppes, er farligt og skal repareres.
- ▶ **Træk stikket ud af stikkontakten og/eller fjern akkuen, inden maskinen indstilles, der skiftes tilbehørsdele, eller maskinen lægges fra.** Disse sikkerhedsforanstaltninger forhindrer utilsigtet start af el-værktøjet.
- ▶ **Opbevar ubenyttet el-værktøj uden for børns rækkevidde. Lad aldrig personer, der ikke er fortrolige med maskinen eller ikke har gennemlæst disse instrukser, benytte maskinen.** El-værktøj er farligt, hvis det benyttes af ukyndige personer.
- ▶ **El-værktøjet bør vedligeholdes omhyggeligt. Kontroller, om bevægelige maskindele fungerer korrekt og ikke sidder fast, og om delene er brækket eller beskadiget, således at el-værktøjets funktion påvirkes. Få beskadigede dele repareret, inden maskinen tages i brug.** Mange uheld skyldes dårligt vedligeholdte el-værktøjer.
- ▶ **Sørg for, at skæreværktøjer er skarpe og rene.** Omhyggeligt vedligeholdte skæreværktøjer med skarpe skærekanter sætter sig ikke så hurtigt fast og er nemmere at føre.
- ▶ **Brug el-værktøj, tilbehør, indsatsværktøj osv. iht. disse instrukser. Tag hensyn til arbejdsforholdene og det arbejde, der skal udføres.** Anvendelse af el-værktøjet til formål, som ligger uden for det fastsatte anvendelsesområde, kan føre til farlige situationer.

Service

- ▶ **Sørg for, at el-værktøj kun repareres af kvalificerede fagfolk og at der kun benyttes originale reservedele.** Dermed sikres størst mulig maskinsikkerhed.

Sikkerhedsinstrukser til stiksav

- ▶ **Hold el-værktøjet i de isolerede gribeblader, når du udfører arbejde, hvor indsatsværktøjet kan ramme bøjede strømledninger eller el-værktøjets eget kabel.** Kontakt med en spændingsførende ledning kan også sætte maskinens metaldele under spænding, hvilket kan føre til elektrisk stød.

42 | Dansk

- ▶ **Hold hænderne væk fra saveområdet. Stik ikke fingre ind under emnet.** Du kan blive kvæstet, hvis du kommer i kontakt med savklingen.
- ▶ **El-værktøjet skal altid være tændt, når det føres hen til emnet.** Ellers er der fare for tilbageslag, hvis indsatsværktøjet sætter sig fast i emnet.
- ▶ **Sørg for, at fodpladen 6 ligger sikkert, når der saves.** En savklinge, der sidder i klemme, kan brække eller føre til tilbageslag.
- ▶ **Sluk for el-værktøjet, når du er færdig med at save, og træk først savklingen ud af snittet, når den står helt stille.** Således undgås tilbageslag, desuden kan el-værktøjet lægges sikkert fra.
- ▶ **Anvend kun ubeskadigede, fejlfrie savklinger.** Bøjede eller uskarpe savklinger kan brække, påvirke snittet negativt eller føre til tilbageslag.
- ▶ **Forsøg ikke at bremse savklingen ved at trykke den ind i siden, efter den er blevet slukket.** Savklingen kan beskadiges, brække eller føre til tilbageslag.
- ▶ **Anvend egnede søgeinstrumenter til at finde frem til skjulte forsyningsledninger eller kontakt det lokale forsyningselskab.** Kontakt med elektriske ledninger kan føre til brand og elektrisk stød. Beskadigelse af en gasledning kan føre til eksplosion. Brud på et vandrør kan føre til materiel skade eller elektrisk stød.
- ▶ **Sikr emnet.** Et emne holdes bedre fast med spændeanordninger eller skruestik end med hånden.
- ▶ **El-værktøjet må først lægges fra, når det står helt stille.** Indsatsværktøjet kan sætte sig i klemme, hvilket kan medføre, at man taber kontrollen over el-værktøjet.

Beskrivelse af produkt og ydelse



Læs alle sikkerhedsinstruktioner og anvisninger. I tilfælde af manglende overholdelse af sikkerhedsinstruktionerne og anvisningerne er der risiko for elektrisk stød, brand og/eller alvorlige kvæstelser.

Klap venligst foldesiden med illustration af produktet ud og lad denne side være foldet ud, mens du læser betjeningsvejledningen.

Beregnet anvendelse

Maskinen er beregnet til – på et fast underlag – at udføre gennemskæringer, udsnit i træ, plast, metal, keramikplader og gummi. Den er egnet til lige og kurvede snit med en geringsvinkel på op til 45°. Benyt de anbefalede savklinger.

Illustrerede komponenter

Nummereringen af de illustrerede komponenter refererer til illustrationen af el-værktøjet på illustrationssiden.

- 1 Låsetast til start-stop-kontakt
- 2 Start-stop-kontakt
- 3 Indstillingshjul slagantal
- 4 Unbraconøglen
- 5 Opsugningsstuds

- 6 Fodplade
- 7 Indstillingsarm pendulregulering
- 8 SDS-savklinge-holder
- 9 Føringsrulle
- 10 Savklinge
- 11 Berøringsbeskyttelse
- 12 Afdækning
- 13 Håndgreb (isoleret gribeblade)
- 14 Overfladebeskytter*
- 15 Skrue
- 16 Skala geringsvinkel
- 17 Føringsarm til parallelanslag
- 18 Indstillingsskrue til parallelanslag*
- 19 Parallelanslag*
- 20 Centreringsspids på cirkelskærer*

*Tilbehør, som er illustreret og beskrevet i brugsanvisningen, er ikke indeholdt i leveringen. Det fuldstændige tilbehør findes i vores tilbehørsprogram.

Tekniske data

Stiksav	GST 700	
Typenummer	3 601 BA7 0..	
Nominal optagen effekt	W	500
Slagantal ubelastet n_0	min ⁻¹	1450 – 3200
Slaglængde	mm	20
max. snitdybde		
– i træ	mm	70
– i aluminium	mm	10
– i stål (ulegeret)	mm	6
Snitvinkel (venstre/højre) maks.	°	45
Vægt svarer til EPTA-Procedure 01:2014	kg	2,1
Beskyttelsesklasse		□ / II
Angivelserne gælder for en nominal spænding [U] på 230 V. Disse angivelser kan variere ved afvigende spændinger og i landespecifikke udførelser.		

Støj-/vibrationsinformation

Støjemissionsværdier bestemt iht. EN 60745-2-11.

Værktøjets A-vægtede støjniveau er typisk: Lydtrykniveau 90 dB(A); lydeffektniveau 101 dB(A). Usikkerhed K = 3 dB.

Brug høreværn!

Samlede vibrationsværdier a_h (vektorsum for tre retninger) og usikkerhed K beregnet iht. EN 60745-2-11:
Savning af træ: $a_h = 4,0 \text{ m/s}^2$, $K = 1,5 \text{ m/s}^2$,
Savning af metalplade: $a_h = 4,0 \text{ m/s}^2$, $K = 1,5 \text{ m/s}^2$.

Det svingningsniveau, der er angivet i nærværende instruktioner, er blevet målt iht. en standardiseret måleproces i EN 60745, og kan bruges til at sammenligne el-værktøjer. Det er også egnet til en foreløbig vurdering af svingningsbelastningen.

Det angivende svingningsniveau repræsenterer de væsentlige anvendelser af el-værktøjet. Hvis el-værktøjet dog anvendes til andre formål, med forskellige tilbehørsdele, med afvigende

indsatsværktøj eller utilstrækkelig vedligeholdelse, kan svingningsniveauet afvige. Dette kan føre til en betydelig forøgelse af svingningsbelastningen i hele arbejdstidsrummet.

Til en nøjagtig vurdering af svingningsbelastningen bør der også tages højde for de tider, i hvilke værktøjet er slukket eller godt nok kører, men rent faktisk ikke anvendes. Dette kan føre til en betydelig reduktion af svingningsbelastningen i hele arbejdstidsrummet.

Fastlæg ekstra sikkerhedsforanstaltninger til beskyttelse af brugeren mod svingningers virkning som f.eks.: Vedligeholdelse af el-værktøj og indsatsværktøj, holde hænder varme, organisation af arbejdsforløb.

Montering

Isætning/udskiftning af savklinge

► **Brug handsker, når savklingen monteres.** Du kan blive kvæstet, hvis savklingen berøres.

Valg af savklinge

En oversigt over anbefalede savklinger findes bag i denne vejledning. Brug kun savklinger med enknastskaft (T-skaft). Savklingen bør ikke være længere end det snit, der skal udføres. Anvend en smal savklinge til savning af smalle kurver.

Savklinge sættes i/tages ud (se Fig. A)

● Skub savklingen **10**, til den falder i hak i SDS-savklingeholderen **8**.

Når savklingen sættes i, skal man være opmærksom på, at savklingsens ryg kommer til at ligge i føringsrullen **9**.

► **Kontrollér at savklingen sidder rigtigt fast.** En løs savklinge kan falde ud og kvæste dig.

● Skub afdækningen til savklingeholderen **8** opad i pilens

● retning, og tag savklingen **10** ud.

Overfladebeskytter (se Fig. B)

Splintbeskyttelsen **14** (tilbøjet) kan forhindre, at overfladen rives op ved savning af træ. Splintbeskyttelsen kan kun anvendes ved en snitvinkel på 0°.

Tryk overfladebeskytteren **14** ind i fodpladen **6** nedefra.

Støv-/spåudsugning

► Støv fra materialer som f.eks. blyholdig maling, nogle træsorter, mineraler og metal kan være sundhedsfarlige. Berøring eller indånding af støv kan føre til allergiske reaktioner og/eller åndedrætssygdomme hos brugeren eller personer, der opholder sig i nærheden af arbejdspladsen. Bestemt støv som f.eks. ege- eller bøgestøv gælder som kræftfremkaldende, især i forbindelse med ekstra stoffer til træbehandling (chromat, træbeskyttelsesmiddel). Asbestholdigt materiale må kun bearbejdes af fagfolk.

– Sørg for god udluftning af arbejdspladsen.

– Det anbefales at bære åndeværn med filterklasse P2.

Overhold forskrifterne, der gælder i dit land vedr. de materialer, der skal bearbejdes.

► **Undgå at der samler sig støv på arbejdspladsen.** Støv kan let antænde sig selv.

Brug

Funktioner

Pendulregulering indstilles

Savklings pendulregulering kan indstilles i fire trin, hvilket gør det muligt at tilpasse snithastighed og snitkvalitet til det materiale, der skal bearbejdes.

Med indstillingsarmen **7** kan du også indstille pendulreguleringen under arbejdet.

0 ingen pendulregulering

I lille pendulregulering

II gennemsnitlig pendulregulering

III stor pendulregulering

Det optimale pendultrin til den enkelte anvendelse finder man bedst frem til ved at prøve sig frem. Følgende anbefalinger gælder:

- Vælg pendultrinnet så lille så muligt eller sluk helt for pendulreguleringen desto finere og renere snitkanten skal være.
- Sluk for pendulreguleringen, når tynde emner (f.eks. plader) skal bearbejdes.
- Arbejd i hårde materialer (f.eks. stål) med lille pendulregulering.
- Til bløde materialer og savning i træ i fiberretning kan man arbejde med max. pendulregulering.

Indstilling af geringsvinkel (se Fig. C)

Fodpladen **6** kan svinges mod højre eller venstre til geringsnit indtil 45°.

Løsn skruen **15** med unbrakonøglen **4**, og skub fodpladen **6** let i retning mod savklingen **10**.

Til indstilling af præcise geringsvinkler er den højre og venstre side af fodpladen udstyret med stoppunkter ved 0° og 45°. Sving fodpladen **6** i den ønskede position iht. skalaen **16**. Andre geringsvinkler kan indstilles vha. en vinkelmåler.

Skub herefter fodpladen **6** helt i retning netkabel.

Spænd skruen **15** igen.

Overfladebeskytteren **14** kan ikke anvendes til geringsnit.

Styring/indstilling af slagantal

Indstillingshjulet slagantal **3** bruges til at indstille slagtalet og ændre det under arbejdet.

Det krævede slagantal er afhængigt af arbejdsmaterialet og arbejdsbetingelserne; man finder bedst frem til det passende ved praktiske forsøg.

Det anbefales at reducere slagantallet, når savklingen sættes på emnet og når der saves i plast og aluminium.

Arbejdes der i længere tid med lille slagantal, kan el-værktøjet opvarmes stærkt. Kast savklingen ud og lad el-værktøjet løbe med max. slagantal i ca. 3 min. til afkøling.

Ibrugtagning

- **Kontrollér netspændingen! Strømkildens spænding skal stemme overens med angivelserne på el-værktøjets typeskilt. El-værktøj til 230 V kan også tilsluttes 220 V.**

Tænd/sluk

For at **tænde** el-værktøjet skal du trykke på start-stop-kontakten **2** og holde den nede.

Til **fastholdelse** af den nedtrykkede start-stop-kontakt **2** skubbes låsetasten **1** til højre eller venstre.

El-værktøjet **slukkes** ved at slippe start-stop-kontakten **2**. Er start-stop-kontakten **2** fastlåst, trykkes på den, før den slippes.

For at spare på energien bør du kun tænde for el-værktøjet, når du bruger det.

Arbejdsvejledning

- **Træk stikket ud af stikkontakten, før der udføres arbejde på el-værktøjet.**
- **Anvend altid et stabilt underlag eller en stiksav (tilbehør), når der bearbejdes små eller tynde emner.**

Kontrollér træ, spånplader, byggematerialer osv. for fremmedlegemer og fjern evt. fremmedlegemer, før der saves i disse materialer.

Dyksavning (se Fig. D)

- **Ved dyksavning må der kun bearbejdes bløde materialer som f.eks. træ, gipskarton o.lign.! Bearbejd ikke metalmaterialer ved dyksavning!**

Anvend kun korte savklinger til dyksavning. Dyksavning er kun mulig med en geringsvinkel på 0°.

Anbring fodpladens forreste kant på el-værktøjet **6** på emnet, uden at savklingen **10** berører emnet, og tænd for el-værktøjet. Vælg det max. slagantal, hvis el-værktøjet er udstyret med en slagantalstyring. Tryk el-værktøjet fast mod emnet og lad savklingen dykke langsomt ned i arbejdsområdet.

Så snart fodpladen **6** ligger helt flad på emnet, saves videre langs med den ønskede snitlinje.

Parallelanlæg med cirkelskærer (tilbehør)

Til arbejde med parallelanlæg med cirkelskærer **19** (tilbehør) må emnets tykkelse maks. være 30 mm.

Parallelsnit (se Fig. E): Løsne skruen **18** og skub parallelanlæggets skala gennem føringen **17** i fodpladen. Indstil den ønskede snitbredde som skalaværdi på fodpladens inderkant. Spænd skruen **18**.

Cirkelsnit (se Fig. F): Anbring skruen **18** på den anden side af parallelanlægget. Skub parallelanlæggets skala gennem føringen **17** i fodpladen. Bor et hul i emnet i midten af det udsnit, der skal saves. Stik centreringsspidsen **20** gennem den indvendige åbning på parallelanlægget og ind i det borede hul. Indstil radiussen som skalaværdi på fodpladens inderkant. Spænd skruen **18**.

Køle-/smøremiddel

Saves i metal, bør du smøre køle-/smøremiddel langs med snitlinjen, da materialet ellers bliver alt for varmt.

Vedligeholdelse og service

Vedligeholdelse og rengøring

- **El-værktøj og el-værktøjets ventilationsåbninger skal altid holdes rene for at sikre et godt og sikkert arbejde.**

Rengør savklingeholderen med regelmæssige mellemrum. Tag savklingen ud af el-værktøjet og bank el-værktøjet let på en lige flade.

Der kan opstå funktionsfejl, hvis el-værktøjet er alt for snavset. Sav derfor ikke i meget støvdannende materialer nedefra eller over hovedhøjde.

- **Brug så vidt muligt altid et opsningsanlæg ved ekstreme brugsbetingelser. Blæs ventilationsåbningerne igennem med hyppige mellemrum og forkoble en fejlstrømbeskyttelseskontakt (PRCD).** Ved bearbejdning af metal kan ledende støv aflejre sig inde i el-værktøjet. El-værktøjets beskyttelsesisolering kan forringes.

Smør føringsrullen **9** med jævne mellemrum med en dråbe olie. Kontrollér føringsrullen **9** regelmæssigt. Er den slidt, skal den udskiftes på et autoriseret Bosch-kundeværksted.

Hvis det er nødvendigt at erstatte tilslutningsledningen, skal dette arbejde udføres af Bosch eller på et autoriseret serviceværksted for Bosch el-værktøj for at undgå farer.

Kundeservice og brugerrådgivning

Kundeservice besvarer dine spørgsmål vedr. reparation og vedligeholdelse af dit produkt samt reservedele. Eksplosions-tegninger og informationer om reservedele findes også under: www.bosch-pt.com

Bosch brugerrådgivningsteamet vil gerne hjælpe dig med at besvare spørgsmål vedr. vores produkter og deres tilbehør. Produktets 10-cifrede typenummer (se typeskilt) skal altid angives ved forespørgsler og bestilling af reservedele.

Dansk

Bosch Service Center
Telegrafvej 3
2750 Ballerup
På www.bosch-pt.dk kan der online bestilles reservedele eller oprettes en reparations ordre.
Tlf. Service Center: 44898855
Fax: 44898755
E-Mail: vaerktoej@dk.bosch.com

Bortskaffelse

El-værktøj, tilbehør og emballage skal genbruges på en miljøvenlig måde.



Smid ikke el-værktøj ud sammen med det almindelige husholdningsaffald!

Gælder kun i EU-lande:

Iht. det europæiske direktiv 2012/19/EU om affald af elektrisk og elektronisk udstyr skal kasseret elektrisk udstyr indsamles separat og genbruges iht. gældende miljøforskrifter.

Ret til ændringer forbeholdes.

Svenska

Säkerhetsanvisningar

Allmänna säkerhetsanvisningar för elverktyg

⚠ VARNING Läs noga igenom alla säkerhetsanvisningar och instruktioner. Fel som uppstår till följd av att säkerhetsanvisningarna och instruktionerna inte följts kan orsaka elstöt, brand och/eller allvarliga personskador.

Förvara alla varningar och anvisningar för framtida bruk.

Nedan använt begrepp "Elverktyg" hänförs sig till nätdrivna elverktyg (med nätsladd) och till batteridrivna elverktyg (sladdlösa).

Arbetsplats säkerhet

- ▶ **Håll arbetsplatsen ren och välbelyst.** Oordning på arbetsplatsen och dåligt belyst arbetsområde kan leda till olyckor.
- ▶ **Använd inte elverktyget i explosionsfarlig omgivning med brännbara vätskor, gaser eller damm.** Elverktygen alstrar gnistor som kan antända dammet eller gaserna.
- ▶ **Håll under arbetet med elverktyget barn och obehöriga personer på betryggande avstånd.** Om du störs av obehöriga personer kan du förlora kontrollen över elverktyget.

Elektrisk säkerhet

- ▶ **Elverktygets stickpropp måste passa till vägguttaget. Stickproppen får absolut inte förändras. Använd inte adapterkontakter tillsammans med skyddsjordade elverktyg.** Oförändrade stickproppar och passande vägguttag reducerar risken för elstöt.
- ▶ **Undvik kroppskontakt med jordade ytor som t. ex. rör, värmeelement, spisar och kylskåp.** Det finns en större risk för elstöt om din kropp är jordad.
- ▶ **Skydda elverktyget mot regn och väta.** Tränger vatten in i ett elverktyg ökar risken för elstöt.
- ▶ **Missbruka inte nätsladden och använd den inte för att bära eller hänga upp elverktyget och inte heller för att dra stickproppen ur vägguttaget. Håll nätsladden på avstånd från värme, olja, skarpa kanter och rörliga maskindelar.** Skadade eller tilltrasslade ledningar ökar risken för elstöt.
- ▶ **När du arbetar med ett elverktyg utomhus använd endast förlängningssladdar som är avsedda för utomhusbruk.** Om en lämplig förlängningssladd för utomhusbruk används minskar risken för elstöt.
- ▶ **Använd ett felströmsskydd om det inte är möjligt att undvika elverktygets användning i fuktig miljö.** Felströmsskyddet minskar risken för elstöt.

Personsäkerhet

- ▶ **Var uppmärksam, kontrollera vad du gör och använd elverktyget med förnuft. Använd inte elverktyg när du är trött eller om du är påverkad av droger, alkohol eller mediciner.** Under användning av elverktyg kan även en kort uppmärksamhet leda till allvarliga kroppsskador.

- ▶ **Bär alltid personlig skyddsutrustning och skyddsglasögon.** Användning av personlig skyddsutrustning som t. ex. dammfiltermask, halkfria säkerhetskor, skyddshjälm och hörselskydd reducerar alltefter elverktygets typ och användning risken för kroppsskada.
- ▶ **Undvik oavsiktlig igångsättning. Kontrollera att elverktyget är frånkopplat innan du ansluter stickproppen till vägguttaget och/eller ansluter/tar bort batteriet, tar upp eller bär elverktyget.** Om du bär elverktyget med fingret på strömställaren eller ansluter påkopplat elverktyg till nätströmmen kan olycka uppstå.
- ▶ **Ta bort alla inställningsverktyg och skruvnycklar innan du kopplar på elverktyget.** Ett verktyg eller en nyckel i en roterande komponent kan medföra kroppsskada.
- ▶ **Undvik onormala kroppsställningar. Se till att du står stadigt och håller balansen.** I detta fall kan du lättare kontrollera elverktyget i oväntade situationer.
- ▶ **Bär lämpliga arbetskläder. Bär inte löst hängande kläder eller smycken. Håll håret, kläderna och handskarna på avstånd från rörliga delar.** Löst hängande kläder, långt hår och smycken kan dras in av roterande delar.
- ▶ **När elverktyg används med dammsugnings- och uppsamlingsutrustning, se till att dessa är rätt monterade och används på korrekt sätt.** Användning av dammsugning minskar de risker damm orsakar.

Korrekt användning och hantering av elverktyg

- ▶ **Överbelasta inte elverktyget. Använd för aktuellt arbete avsett elverktyg.** Med ett lämpligt elverktyg kan du arbeta bättre och säkrare inom angivet effektområde.
- ▶ **Ett elverktyg med defekt strömställare får inte längre användas.** Ett elverktyg som inte kan kopplas in eller ur är farligt och måste repareras.
- ▶ **Dra stickproppen ur vägguttaget och/eller ta bort batteriet innan inställningar utförs, tillbehörsdelar byts ut eller elverktyget lagras.** Denna skyddsåtgärd förhindrar oavsiktlig inkoppling av elverktyget.
- ▶ **Förvara elverktygen oåtkomliga för barn. Låt elverktyget inte användas av personer som inte är förtrogna med dess användning eller inte läst denna anvisning.** Elverktygen är farliga om de används av oerfarna personer.
- ▶ **Sköt elverktyget omsorgsfullt. Kontrollera att rörliga komponenter fungerar felfritt och inte kärvar, att komponenter inte brustit eller skadats; orsaker som kan leda till att elverktygets funktioner påverkas menligt. Låt skadade delar repareras innan elverktyget tas i bruk.** Många olyckor orsakas av dåligt skötta elverktyg.
- ▶ **Håll skärverktygen skarpa och rena.** Omsorgsfullt skötta skärverktyg med skarpa eggar kommer inte så lätt i kläm och går lättare att styra.
- ▶ **Använd elverktyget, tillbehör, insatsverktyg osv. enligt dessa anvisningar. Ta hänsyn till arbetsvillkoren och arbetsmomenten.** Om elverktyget används på ett sätt som det inte är avsett för kan farliga situationer uppstå.

Service

- ▶ **Låt endast kvalificerad fackpersonal reparera elverktyget och endast med originalreservdelar.** Detta garanterar att elverktygets säkerhet upprätthålls.

Säkerhetsanvisningar för sticksågar

- ▶ **Håll i elverktyget endast vid de isolerade greppytorna när arbeten utförs på ställen där insatsverktyget kan skada dolda elledningar eller egen nätsladd.** Kontakt med en spänningsförande ledning kan sätta maskinens metalldelar under spänning och leda till elstöt.
- ▶ **Se till att hålla händerna utanför sågområdet. För inte in handen under arbetsstycket.** Kontakt med sågbladet medför risk för personskada.
- ▶ **Elverktyget ska vara i påslaget när det förs mot arbetsstycket.** Risk för bakslag uppstår om insatsverktyget fastnar i arbetsstycket.
- ▶ **Se till att fotplattan 6 ligger säkert an under sågningen.** Ett snedställd sågblad kan brytas eller orsaka bakslag.
- ▶ **Slå från elverktyget när arbetsmomentet är avslutat och dra sågbladet ur sågsnittet först när sågbladet har stannat.** Därigenom undviks bakslag och elverktyget kan säkert läggas åt sidan.
- ▶ **Använd endast oskadade, felfria sågblad.** Deformerade eller oskarpa sågblad kan brytas, negativt påverka snittet eller orsaka bakslag.
- ▶ **Sågbladet får inte bromsas efter fränkopplingen med tryck från sidan.** Sågbladet kan skadas, brytas eller orsaka bakslag.
- ▶ **Använd lämpliga detektorer för att lokalisera dolda försörjningsledningar eller konsultera det lokala eldistributionsbolaget.** Kontakt med elledningar kan orsaka brand och elstöt. En skadad gasledning kan leda till explosion. Inträngning i en vattenledning kan orsaka materiell skada eller elstöt.
- ▶ **Säkra arbetsstycket.** Ett arbetsstycke som är fastspänt i en uppspänningsanordning eller ett skruvstycke hålls säkrare än med handen.
- ▶ **Vänta tills elverktyget stannat helt innan du lägger bort det.** Insatsverktyget kan haka upp sig och leda till att du kan förlora kontrollen över elverktyget.

Produkt- och kapacitetsbeskrivning



Läs noga igenom alla säkerhetsanvisningar och instruktioner. Fel som uppstår till följd av att säkerhetsanvisningarna och instruktionerna inte följts kan orsaka elstöt, brand och/eller allvarliga personskador.

Fäll upp sidan med illustration av elverktyget och håll sidan uppfälld när du läser bruksanvisningen.

Ändamålsenlig användning

Sticksågen är avsedd för att på fast underlag såga genom och göra urtag i trä, plast, metall, keramikplattor och gummi. Den är lämplig för raka och böjda snitt med en geringsvinkel upp till 45°. Beakta rekommendationen av sågblad.

Illustrerade komponenter

Numreringen av komponenterna hänvisar till illustration av elverktyget på grafiksida.

- 1 Spärrknapp för strömställaren Till/Från
- 2 Strömställare Till/Från
- 3 Ställratt för slagtsval
- 4 Sexkantnyckel
- 5 Utsugningsadapter
- 6 Fotplatta
- 7 Inställningsspak för pendling
- 8 SDS-sågbladsfäste
- 9 Styrrulle
- 10 Sågblad
- 11 Beröringsskydd
- 12 Skydd
- 13 Handgrepp (isolerad greppyta)
- 14 Spjälkningsskydd*
- 15 Skruv
- 16 Skala för geringsvinkel
- 17 Styrning för parallellanslaget
- 18 Parallellanslagets låsskruv*
- 19 Parallellanslag*
- 20 Cirkelskärarens centreringsspets*

*I bruksanvisningen avbildat och beskrivet tillbehör ingår inte i standardleveransen. I vårt tillbehörsprogram beskrivs allt tillbehör som finns.

Tekniska data

Sticksåg	GST 700	
Produktnummer		3 601 BA7 0..
Upptagen märkeffekt	W	500
Tomgångslagtal n_0	min ⁻¹	1450 – 3200
Slaglängd	mm	20
max. sågdjup		
– i trä	mm	70
– i aluminium	mm	10
– i stål (olegerat)	mm	6
Snittvinkel (vänster/höger) max.	°	45
Vikt enligt EPTA-Procedure 01:2014	kg	2,1
Skyddsklass		□/II

Uppgifterna gäller för en märkspänning på [U] 230 V. Vid avvikande spänning och för utföranden i vissa länder kan uppgifterna variera.

Buller-/vibrationsdata

Bullernivåvärde förmedlas enligt EN 60745-2-11.

Maskinens A-vägda ljudnivå uppnår i typiska fall: Ljudtrycksnivå 90 dB(A); ljudeffektnivå 101 dB(A). Onoggrannhet K = 3 dB.

Använd hörselskydd!

Totala vibrationsemissionsvärden a_h (vektorsumma ur tre riktningar) och onoggrannhet K framtaget enligt EN 60745-2-11: Såga i trä: $a_h = 4,0 \text{ m/s}^2$, $K = 1,5 \text{ m/s}^2$, Såga i metallplåt: $a_h = 4,0 \text{ m/s}^2$, $K = 1,5 \text{ m/s}^2$.

Mätningen av den vibrationsnivå som anges i denna anvisning har utförts enligt en mätmetod som är standardiserad i EN 60745 och kan användas vid jämförelse av olika elverktyg. Mätmetoden är även lämplig för preliminär bedömning av vibrationsbelastningen.

Den angivna vibrationsnivån representerar den huvudsakliga användningen av elverktyget. Om däremot elverktyget används för andra ändamål, med olika tillbehör, med andra insatsverktyg eller inte underhållits ordentligt kan vibrationsnivån avvika. Härvid kan vibrationsbelastningen under arbetsperioden öka betydligt.

För en exakt bedömning av vibrationsbelastningen bör även de tider beaktas när elverktyget är fränkopplat eller är igång, men inte används. Detta reducerar tydligt vibrationsbelastningen för den totala arbetsperioden.

Bestäm extra säkerhetsåtgärder för att skydda operatören mot vibrationernas inverkan t. ex.: underhåll av elverktyget och insatsverktygen, att hålla händerna varma, organisation av arbetsförloppen.

Montage

Insättning och byte av sågblad

► Använd skyddshandskar vid montering av sågblad.

Beröring av sågbladet medför risk för personskada.

Val av sågblad

En översikt av rekommenderade sågblad finns i slutet av denna bruksanvisning. Använd endast sågblad med enkamskaft (T-skaft). Sågbladen ska inte vara längre än vad som behövs för avsett snitt.

Använd ett smalt sågblad för sågning av tvära kurvor.

Insättning och uttagning av sågblad (se bild A)

- Skjut in sågbladet **10** tills det snäpper fast i SDS-sågbladsfästet **8**.

Kontroller när sågbladet läggs in att sågbladets rygg ligger i spåret på styrrullen **9**.

- **Kontrollera att sågbladet sitter fast.** Ett löst sågblad kan falla ut och orsaka personskada.

- Skjut in skyddet för sågbladsfästet **8** uppåt i pilens riktning och ta ut sågbladet **10**.

Spjälkningsskydd (se bild B)

Spjälkningsskyddet **14** (tillbehör) kan förhindra att det bildas flisor i ytan vid sågning av trä. Spjälkningsskyddet kan bara användas vid en kapningsvinkel på 0° .

Tryck spjälkningsskyddet **14** underifrån i fotplattan **6**.

Damm-/spånutsugning

- Damm från material som t. ex. blyhaltig målning, vissa träslag, mineraler och metall kan vara hälsovådligt. Beröring eller inandning av dammet kan orsaka allergiska reaktioner och/eller andningsbesvär hos användaren eller personer som uppehåller sig i närheten.

Vissa damm från ek eller bok anses vara cancerogena, speciellt då i förbindelse med tillsatssämnen för träbehandling (kromat, träkonserveringsmedel). Endast yrkesmän får bearbeta asbesthaltigt material.

- Se till att arbetsplatsen är väl ventilerad.
- Vi rekommenderar ett andningsskydd i filterklass P2.

Beakta de föreskrifter som i aktuellt land gäller för bearbetat material.

- **Undvik dammanhopning på arbetsplatsen.** Damm kan lätt självantändas.

Drift

Driftsätt

Inställning av pendlig

Den i fyra steg inställbara pendligen medger en optimal anpassning av snitthastighet, snitteffekt och snittbild för aktuellt bearbetat material.

Med inställningsspaken **7** kan önskad pendlig väljas även under drift.

- ingen pendlig
- I låg pendlig
- II medelhög pendlig
- III hög pendlig

Prova dig fram till optimalt pendlingssteg för aktuell användning. Följande rekommendation gäller:

- Välj låg pendlig eller koppla bort pendligen om en fin och snygg snittkant krävs.
- Koppla bort pendligen vid bearbetning av tunt material (t. ex. plåtar).
- Såga i hårt material (t. ex. stål) med låg pendlig.
- I mjukt material och vid sågning i träverkets fiberriktning kan maximal pendlig användas.

Inställning av geringsvinkel (se bild C)

Fotplattan **6** kan vridas för geringssnitt upp till 45° åt höger eller vänster.

Lossa skruvarna **15** med insexnyckeln **4** och skjut fotplattan **6** lätt i riktning mot sågbladet **10**.

För inställning av exakt geringsvinkel har fotplattan till höger och vänster spärrlägen vid 0° och 45° . Sväng fotplattan **6** med hjälp av skalan **16** till önskat läge. Andra geringsvinklar kan ställas in med en geotriangel.

Skjut sedan fotplattan **6** mot nåtsladden fram till stopp.

Skruva fast skruven **15** på nytt.

Spjälkningsskyddet **14** får inte användas vid geringssägning.

Styrning/förval av slagtal

Med ställratten för förval av slagtal **3** kan önskat slagtal väljas och under drift ändras.

Lämpligt slagtal beror på material och arbetsförhållande. Prova fram den bästa inställningen genom praktiska försök.

En sänkning av slagtalet rekommenderas när sågbladet läggs an mot arbetsstycke liksom vid sågning i plast och aluminium.

Vid långtidssägning med lågt slagtal kan elverktyget bli mycket varmt. Kasta ut sågbladet och låt elverktyget för avkylning gå ca 3 minuter på högsta slagtal.

Driftstart

- **Beakta nätspänningen! Kontrollera att strömkällans spänning överensstämmer med uppgifterna på elverktygets typskylt. Elverktyg märkta med 230 V kan även anslutas till 220 V.**

In- och urkoppling

För att **starta** elverktyget trycker du på till-/frånbrytaren **2** och håll den intryckt.

För att **spärra** den nedtryckta strömställaren Till/Från **2** skjut spärrknappen **1** åt höger eller vänster.

För **frånkoppling** av elverktyget släpp strömställare Till/Från **2**. Vid låst strömställare Till/Från **2** tryck först in och släpp sedan upp strömställaren.

För att spara energi, koppla på elverktyget endast när du vill använda det.

Arbetsanvisningar

- **Dra stickproppen ur nätuttaget innan arbeten utförs på elverktyget.**

- **Använd ett stabilt underlag eller ett sågbord (tillbehör) vid bearbetning av små eller tunna arbetsstycken.**

Kontrollera före sågning i trä, spånskivor, byggmaterial mm att alla främmande partiklar som t. ex. spikar, skruvar har avlägsnats.

Insågning (se bild D)

- **Endast i mjuka material som t. ex. trä, gipsskivor o. dyl. får instickssägning ske! I arbetsstycken av metall får instickssägning inte ske!**

Använd endast kort sågblad vid insågning. Insågning är endast möjlig med geringsvinkel 0°.

Placera elverktyget med fotplattans **6** främre kant på arbetsstycket så att sågbladet **10** inte berör arbetsstycket och koppla på. På elverktyg med slagvalsreglage välj högsta slag-tal. Tryck elverktyget kraftigt mot arbetsstycket och kör långsamt ned sågbladet i arbetsstycket.

När fotplattan **6** ligger an med hela ytan mot arbetsstycket kan sågningen fortsätta längs önskad snittlinje.

Parallellanslag med cirkelskärare (tillbehör)

Vid arbete med parallellanslag med cirkelskärare **19** (tillbehör) får arbetsstyckets tjocklek uppgå till högst 30 mm.

Parallellsnitt (se bild E): Lossa låsskruven **18** och skjut in parallellanslagets skala genom styrningen **17** i fotplattan. Ställ in önskad snittbredd som skalvärde vid innerkanten av fotplattan. Skruva fast låsskruven **18**.

Cirkelsnitt (se bild F): Placera låsskruven **18** på andra sidan av parallellanslaget. Skjut in parallellanslagets skala genom styrningen **17** i fotplattan. Borra ett hål i arbetsstycket i centrum av det urtag som skall sågas ut. Lagg centreringsspetsen **20** genom den inre öppningen i parallellanslag och i det borrade hålet. Ställ in önskad radie som skalvärde vid innerkanten av fotplattan. Skruva fast låsskruven **18**.

Kyl- och smörjmedel

Använd kyl- resp. smörjmedel längs snittlinjen vid sågning i metall på grund av materialets uppvärmning.

Underhåll och service

Underhåll och rengöring

- **Håll elverktyget och dess ventilationsöppningar rena för bra och säkert arbete.**

Rengör sågbladsinfästningen regelbundet. Ta sågbladet ur elverktyget och knacka elverktyget lätt mot en jämn yta.

En kraftig nedsmutsning av elverktyget kan orsaka funktionsstörningar. Undvik därför att såga i kraftigt dammbildande material underifrån eller uppåt över huvudet.

- **Använd under extrema betingelser om möjligt en utsugningsanläggning. I dylika fall ska ventilationsöppningarna renblåsas ofta och en jordfelsbrytare (PRCD) förkopplas.** Vid bearbetning av metall kan damm samlas i elverktygets inre. Elverktygets skyddsisolering kan försämrats.

Smörj styrrullen **9** då och då med några droppar olja.

Kontrollera styrrullen **9** regelbundet. Om styrrullen är sliten måste den bytas ut vid en auktoriserad Bosch serviceverkstad.

Om nåtalsladden för bibehållande av verktygets säkerhet måste bytas ut, ska byte ske hos Bosch eller en auktoriserad serviceverkstad för Bosch-elverktyg.

Kundtjänst och användarrådgivning

Kundservicen ger svar på frågor beträffande reparation och underhåll av produkter och reservdelar. Sprängskisser och information om reservdelar hittar du på:

www.bosch-pt.com

Bosch användarrådgivningsteamet hjälper gärna vid frågor som gäller våra produkter och tillbehör.

Ange alltid vid förfrågningar och reservdelsbeställningar det 10-siffriga produktnumret som finns på produktens typskylt.

Svenska

Bosch Service Center

Telegrafvej 3

2750 Ballerup

Danmark

Tel.: (08) 7501820 (inom Sverige)

Fax: (011) 187691

Avfallshantering

Elverktyg, tillbehör och förpackning ska omhändertas på miljövänligt sätt för återvinning.



Släng inte elverktyg i hushållsavfall!

Endast för EU-länder:

Enligt europeiska direktivet 2012/19/EU för avfall som utgörs av elektriska och elektroniska produkter och dess modifiering till nationell rätt måste obrukbara elverktyg omhändertas separat och på miljövänligt sätt lämnas in för återvinning.

Ändringar förbehålles.

Norsk

Sikkerhetsinformasjon

Generelle advarsler for elektroverktøy

⚠ ADVARSEL Les gjennom alle advarslene og anvisningene. Feil ved overholdelsen av advarslene og nedenstående anvisninger kan medføre elektriske støt, brann og/eller alvorlige skader.

Ta godt vare på alle advarslene og informasjonene.

Det nedenstående anvendte uttrykket «elektroverktøy» gjelder for strømdrevne elektroverktøy (med ledning) og batteridrevne elektroverktøy (uten ledning).

Sikkerhet på arbeidsplassen

- ▶ **Hold arbeidsområdet rent og ryddig og sørg for bra belysning.** Rotete arbeidsområder eller arbeidsområder uten lys kan føre til ulykker.
- ▶ **Ikke arbeid med elektroverktøyet i eksplosjonsutsatte omgivelser – der det befinner seg brennbare væsker, gass eller støv.** Elektroverktøy lager gnister som kan antenne støv eller damper.
- ▶ **Hold barn og andre personer unna når elektroverktøyet brukes.** Hvis du blir forstyrret under arbeidet, kan du miste kontrollen over elektroverktøyet.

Elektrisk sikkerhet

- ▶ **Støpselet til elektroverktøyet må passe inn i stikkkontakten. Støpselet må ikke forandres på noen som helst måte. Ikke bruk adapterstøpsler sammen med jordede elektroverktøy.** Bruk av støpsler som ikke er forandret på og passende stikkontakter reduserer risikoen for elektriske støt.
- ▶ **Unngå kroppskontakt med jordede overflater slik som rør, ovner, komfyrer og kjøleskap.** Det er større fare ved elektriske støt hvis kroppen din er jordet.
- ▶ **Hold elektroverktøyet unna regn eller fuktighet.** Der som det kommer vann i et elektroverktøy, øker risikoen for elektriske støt.
- ▶ **Ikke bruk ledningen til andre formål, f.eks. til å bære elektroverktøyet, henge det opp eller trekke det ut av stikkkontakten. Hold ledningen unna varme, olje, skarpe kanter eller verktøydeler som beveger seg.** Med skadede eller opphopede ledninger øker risikoen for elektriske støt.
- ▶ **Når du arbeider utendørs med et elektroverktøy, må du kun bruke en skjøteledning som er egnet til utendørs bruk.** Når du bruker en skjøteledning som er egnet for utendørs bruk, reduseres risikoen for elektriske støt.
- ▶ **Hvis det ikke kan unngås å bruke elektroverktøyet i fuktige omgivelser, må du bruke en jordfeilbryter.** Bruk av en jordfeilbryter reduserer risikoen for elektriske støt.

Personsikkerhet

- ▶ **Vær oppmerksom, pass på hva du gjør, gå fornuftig frem når du arbeider med et elektroverktøy. Ikke bruk elektroverktøy når du er trett eller er påvirket av narkotika, alkohol eller medikamenter.** Et øyeblikks uoppmerksomhet ved bruk av elektroverktøyet kan føre til alvorlige skader.

- ▶ **Bruk personlig verneutstyr og husk alltid å bruke vernebriller.** Bruk av personlig sikkerhetsutstyr som støvmaske, skilfaste arbeidssko, hjelm eller hørselvern – avhengig av type og bruk av elektroverktøyet – reduserer risikoen for skader.
- ▶ **Unngå å starte verktøyet ved en feiltagelse. Forviss deg om at elektroverktøyet er slått av før du kobler det til strømmen og/eller batteriet, løfter det opp eller bærer det.** Hvis du holder fingeren på bryteren når du bærer elektroverktøyet eller kobler elektroverktøyet til strømmen i innkoblet tilstand, kan dette føre til uhell.
- ▶ **Fjern innstillingsverktøy eller skrunøkler før du slår på elektroverktøyet.** Et verktøy eller en nøkkel som befinner seg i en roterende verktøydell, kan føre til skader.
- ▶ **Unngå en unormal kroppsholdning. Sørg for å stå stødig og i balanse.** Dermed kan du kontrollere elektroverktøyet bedre i uventede situasjoner.
- ▶ **Bruk alltid egnede klær. Ikke bruk vide klær eller smykker. Hold hår, tøy og hansker unna deler som beveger seg.** Løstsittende tøy, smykker eller langt hår kan komme inn i deler som beveger seg.
- ▶ **Hvis det kan monteres støvavsug- og oppsamlingsinnretninger, må du forvise deg om at disse er tilkoblet og brukes på korrekt måte.** Bruk av et støvavsug reduserer faren på grunn av støv.

Omhyggelig bruk og håndtering av elektroverktøy

- ▶ **Ikke overbelast verktøyet. Bruk et elektroverktøy som er beregnet til den type arbeid du vil utføre.** Med et passende elektroverktøy arbeider du bedre og sikrere i det angitte effektområdet.
- ▶ **Ikke bruk elektroverktøy med defekt på-/av-bryter.** Et elektroverktøy som ikke lenger kan slås av eller på, er farlig og må repareres.
- ▶ **Trekk støpselet ut av stikkkontakten og/eller fjern batteriet før du utfører innstillinger på elektroverktøyet, skifter tilbehørsdeler eller legger maskinen bort.** Disse tiltakene forhindrer en utilsiktet starting av elektroverktøyet.
- ▶ **Elektroverktøy som ikke er i bruk må oppbevares utilgjengelig for barn. Ikke la maskinen brukes av personer som ikke er fortrolig med dette eller ikke har lest disse anvisningene.** Elektroverktøy er farlige når de brukes av uerfarne personer.
- ▶ **Vær nøye med vedlikeholdet av elektroverktøyet. Kontroller om bevegelige verktøydeler fungerer feilfritt og ikke klemmes fast, og om deler er brukket eller skadet, slik at dette innvirker på elektroverktøyet funksjon. La disse skadede delene repareres før elektroverktøyet brukes.** Dårlig vedlikeholdte elektroverktøy er årsaken til mange uhell.
- ▶ **Hold skjæreverktøyene skarpe og rene.** Godt stelte skjæreverktøy med skarpe skjær setter seg ikke så ofte fast og er lettere å føre.
- ▶ **Bruk elektroverktøy, tilbehør, verktøy osv. i henhold til disse anvisningene. Ta hensyn til arbeidsforholdene og arbeidet som skal utføres.** Bruk av elektroverktøy til andre formål enn det som er angitt kan føre til farlige situasjoner.

50 | Norsk

Service

- ▶ **Elektroverktøyet ditt skal alltid kun repareres av kvalifisert fagpersonale og kun med originale reservedeler.** Slik opprettholdes verktøyet sikkerhet.

Sikkerhetsinformasjoner for stikksager

- ▶ **Hold elektroverktøyet på de isolerte gripeflatene, hvis du utfører arbeid der innsatsverktøyet kan treffe på skjulte strømledninger eller den egne strømledningen.** Kontakt med en spenningsførende ledning kan også sette maskinens metalldele under spenning og føre til elektriske støt.
- ▶ **Hold hendene unna sagområdet. Ikke grip under arbeidsstykket.** Ved kontakt med sagbladet er det fare for skader.
- ▶ **Elektroverktøyet må kun føres inn mot arbeidsstykket i innkoblet tilstand.** Det er ellers fare for tilbakeslag, hvis innsatsverktøyet henger seg opp i arbeidsstykket.
- ▶ **Pass på at fotplaten 6 ligger godt på under sagingen.** Et sagblad som har kilt seg fast kan brenne eller føre til tilbakeslag.
- ▶ **Slå verktøyet av når arbeidet er ferdig og trekk først sagbladet ut av snittet når sagbladet er helt stanset.** Slik unngår du tilbakeslag og kan legge elektroverktøyet sikkert ned.
- ▶ **Bruk kun ikke-skadede og feilfrie sagblad.** Bøyde eller butte sagblad kan brenne, påvirke skjæringen negativt eller forårsake et tilbakeslag.
- ▶ **Brems ikke sagbladet etter utkobling ved å trykke mot dette fra siden.** Sagbladet kan ta skade, brenne eller forårsake et tilbakeslag.
- ▶ **Bruk egnede detektorer til å finne skjulte strøm-/gass-/vannledninger, eller spør hos det lokale el-/gass-/vannverket.** Kontakt med elektriske ledninger kan medføre brann og elektrisk støt. Skader på en gassledning kan føre til eksplosjon. Inntrenging i en vannledning forårsaker materielle skader og kan medføre elektriske støt.
- ▶ **Sikre arbeidsstykket.** Et arbeidsstykke som holdes fast med spenninnetninger eller en skrustikke, holdes sikrere enn med hånden.
- ▶ **Vent til elektroverktøyet er stanset helt før du legger det ned.** Innsatsverktøyet kan kile seg fast og føre til at du mister kontrollen over elektroverktøyet.

Produkt- og ytelsesbeskrivelse

Les gjennom alle advarslene og anvisningene. Feil ved overholdelsen av advarslene og nedenstående anvisninger kan medføre elektriske støt, brann og/eller alvorlige skader.

Brett ut utbrettssiden med bildet av maskinen, og la denne siden være utbrettet mens du leser bruksanvisningen.

Formålmessig bruk

Maskinen er beregnet til å utføre kappinger og utskjæringer i tre, kunststoff, metall, keramikkplater og gummi på faste underlag. Den er egnet til rette og kurve-snitt med en gjæringsvinkel på opp til 45°. Ta hensyn til sagbladanbefalingene.

Illustrerte komponenter

Nummereringen av de illustrerte komponentene gjelder for bildet av elektroverktøyet på illustrasjonssiden.

- 1 Låsetast for på-/av-bryter
- 2 På-/av-bryter
- 3 Stillhjul slagfallforvalg
- 4 Umbrakonøkkel
- 5 Avsugstuss
- 6 Fotplate
- 7 Innstillingsspak for pendelbevegelse
- 8 SDS-sagblad-feste
- 9 Føringsrull
- 10 Sagblad
- 11 Berøringsvern
- 12 Deksel
- 13 Håndtak (isolert greplate)
- 14 Flisvern*
- 15 Skrue
- 16 Skala gjæringsvinkel
- 17 Føring for parallellanlegget
- 18 Låseskrue for parallellanlegget*
- 19 Parallellanlegg*
- 20 Sentreringsspiss for sirkelføringen*

*Illustrert eller beskrevet tilbehør inngår ikke i standard-leveransen. Det komplette tilbehøret finner du i vårt tilbehørsprogram.

Tekniske data

Stikksag	GST 700	
Produktnummer		3 601 BA7 0..
Opptatt effekt	W	500
Tomgangsslagtakt n_0	min^{-1}	1450 – 3200
Slag	mm	20
Max. skjæredybde		
– i tre	mm	70
– i aluminium	mm	10
– i stål (ulegert)	mm	6
Skjærevinkel (venstre/høyre) max.	°	45
Vekt tilsvarende EPTA-Procedure 01:2014	kg	2,1
Beskyttelsesklasse		□/II

Informasjonene gjelder for nominell spenning [U] på 230 V. Ved avvikende spenning og på visse nasjonale modeller kan disse informasjonene variere noe.

Støy-/vibrasjonsinformasjon

Støyutslippsverdier målt i henhold til EN 60745-2-11.

Maskinens typiske A-bedømte støynivå er: Lydtrykknivå 90 dB(A); lydeffektnivå 101 dB(A). Usikkerhet K = 3 dB.

Bruk hørselvern!

Totale svingningsverdier a_{h} (vektorsum fra tre retninger) og usikkerhet K beregnet jf. EN 60745-2-11:

Saging av tre: $a_{\text{h}} = 4,0 \text{ m/s}^2$, $K = 1,5 \text{ m/s}^2$,

Saging av metallplate: $a_{\text{h}} = 4,0 \text{ m/s}^2$, $K = 1,5 \text{ m/s}^2$.

Vibrasjonsnivået som er angitt i disse anvisningene, er målt iht. en målemetode som er standardisert i EN 60745 og kan brukes til sammenligning av elektroverktøy med hverandre. Det egner seg også til en foreløpig vurdering av vibrasjonsbelastningen.

Det angitte vibrasjonsnivået representerer de hovedsakelige anvendelsene til elektroverktøyet. Men hvis elektroverktøyet brukes til andre anvendelser, med forskjellig tilbehør eller utilstrekkelig vedlikehold, kan vibrasjonsnivået avvike. Dette kan føre til en tydelig øking av vibrasjonsbelastningen over hele arbeidstidsrommet.

Til en nøyaktig vurdering av vibrasjonsbelastningen skal det også tas hensyn til de tidene maskinen er slått av eller går, men ikke virkelig brukes. Dette kan tydelig redusere vibrasjonsbelastningen over hele arbeidstidsrommet.

Bestem ekstra sikkerhetstiltak til beskyttelse av brukeren mot vibrasjonenes virkning, som for eksempel: Vedlikehold av elektroverktøy og innsatsverktøy, holde hendene varme, organisere arbeidsforløpene.

Montering

Innsetting/utskifting av sagblad

- **Bruk vernehansker ved montering av sagbladet.** Ved berøring av sagbladet er det fare for skader.

Valg av sagblad

En oversikt over anbefalte sagblad finner du bak i denne instruksjonen. Sett kun inn sagblad av T-tange-typen. Sagbladet bør ikke være lengre enn kuttet det skal lage.

Bruk et smalt sagblad til saging i smale kurver.

Innsetting/fjerning av sagblad (se bilde A)

- ❶ Skyv sagbladet **10** helt inn i SDS-sagblad-festet **8**. Ved innsetting av sagbladet må du passe på at sagbladdryggen befinner seg i sporet til føringsrullen **9**.
 - **Kontroller om sagbladet sitter godt fast.** Et løst sagblad kan falle ut og skade deg.
- ❷ Skyv dekselet til sagbladholderen **8** opp i pilretningen, og
- ❸ ta ut sagbladet **10**.

Flisvern (se bilde B)

Sponrisbeskytteren **14** (tilbehør) kan hindre oppriving av overflaten ved saging av tre. Sponrisbeskytteren kan bare brukes ved kuttvinkel på 0°.

Trykk flisvernet **14** nedenfra inn i fotplaten **6**.

Støv-/sponavsuging

- **Støv fra materialer som blyholdig maling, noen tresorter, mineraler og metall kan være helsefarlige.** Berøring eller innånding av støv kan utløse allergiske reaksjoner og/eller åndrettssykdommer hos brukeren eller personer som befinner seg i nærheten. Visse typer støv som eik- eller bøkstøv gjelder som kreftfremkallende, spesielt i kombinasjon med tilsetningsstoffer til trebearbeidelse (kromat, trebeskyttelsesmidler). Asbestholdig materiale må kun bearbeides av fagfolk.
 - Sørg for god ventilasjon av arbeidsplassen.
 - Det anbefales å bruke en støvmaske med filterklasse P2.

Følg ditt lands gyldige forskrifter for de materialene som skal bearbeides.

- **Unngå støv på arbeidsplassen.** Støv kan lett antennes.

Bruk

Driftstyper

Innstilling av pendelbevegelsen

Pendelbevegelsen som kan innstilles i fire trinn muliggjør en optimal tilpasning av skjærehastighet, skjæreytelse og snittbilde til materialet som skal bearbeides.

Med innstillingsspaken **7** kan pendelbevegelsen også innstilles under drift.

- Ingen pendelbevegelse
- I Liten pendelbevegelse
- II Middels pendelbevegelse
- III Stor pendelbevegelse

Det optimale pendeltrinnet til enhver bruk kan finnes frem til med praktiske forsøk. Følgende anbefalinger finnes:

- Velg et mindre pendeltrinn hhv. slå pendelbevegelsen helt av, hvis skjærekanten skal bli enda finere og renere.
- Slå pendelbevegelsen helt av ved bearbeidelse av tynne materialer (f.eks. metallplater).
- Arbeid med liten pendelbevegelse i harde materialer (f.eks. stål).
- I myke materialer og ved saging av tre i fiberretning kan du arbeide med maksimal pendelbevegelse.

Innstilling av gjæringsvinkelen (se bilde C)

Fotplaten **6** svinges opp til 45° mot høyre eller venstre til gjæringsnitt.

Løsne skruen **15** med unbrakonøkkelen **4**, og skyv fotplaten **6** litt i retning sagbladet **10**.

Til innstilling av presise gjæringsvinkler har fotplaten på høyre og venstre side låsepunkter ved 0° og 45°. Sving fotplaten **6** til ønsket posisjon i henhold til skalaen **16**. Andre gjæringsvinkler kan innstilles med en vinkelmåler.

Skyv deretter fotplaten **6** frem til anslaget i retning av strømledningen.

Trekk skruen **15** fast igjen.

Flisvernet **14** kan ikke brukes ved gjæringsnitt.

Styring/forvalg av slagfall

Med stillhjulet for slagfallforvalg **3** kan du forhåndsinnstille og endre slagfallet under drift.

Det nødvendige slagfallet er avhengig av materiale og arbeidsvilkårene og kan finnes frem til med praktiske forsøk.

En reduksjon av slagfallet anbefales når sagbladet settes på arbeidsstykket og ved saging av kunststoff og aluminium.

Til arbeid over lengre tid med lavt slagfall kan elektroverktøyet varme seg sterkt opp. Ta sagbladet ut av elektroverktøyet og la elektroverktøyet gå til avkjøling i ca. 3 min. med maksimalt slagfall.

Igangsetting

- ▶ **Ta hensyn til strømspenningen! Spenningen til strømkilden må stemme overens med angivelsene på elektroverktøyet typeskilt. Elektroverktøy som er merket med 230 V kan også brukes med 220 V.**

Inn-/utkobling

For å **slå på** elektroverktøyet trykker du på av/på-bryteren **2** og holder den inne.

Til **låsing** av den trykte på-/av-bryteren **2** skyver du ef låsetasten **1**.

Til **utkobling** av elektroverktøyet slipper du på-/av-bryteren **2**. Ved låst på-/av-bryter **2** trykker du denne først og slipper den deretter.

Slå elektroverktøyet kun på når du bruker det for å spare energi.

Arbeidshensvisninger

- ▶ **Før alle arbeider på elektroverktøyet utføres må støpselet trekkes ut av stikkontakten.**
- ▶ **Ved bearbeidelse av små eller tynne arbeidsstykker må du alltid bruke et stabilt underlag hhv. et sagbord (tilbehør).**

Før du sager i tre, sponplater, bygningsmateriell etc. må du sjekke om det finnes spikre, skruer e. l. og eventuelt fjerne disse.

Dyksesaging (se bilde D)

- ▶ **Det må kun bearbeides myke materialer som tre, gipskartong o. l. med dykksagemetoden! Du må ikke bearbeide metall med dykksagemetoden!**

Bruk kun korte sagblad til dykksaging. Dykksaging er kun mulig med en gjæringsvinkel på 0°.

Sett elektroverktøyet med den fremre kanten til fotplaten **6** på arbeidsstykket uten at sagbladet **10** berører arbeidsstykket og slå det på. Velg maksimalt slagttall for elektroverktøy med slagttallstyring. Trykk elektroverktøyet godt fast mot arbeidsstykket og la sagbladet dykke langsomt inn i arbeidsstykket.

Så snart fotplaten **6** ligger med hele flaten mot arbeidsstykket, sager du videre langs ønsket skjærelinje.

Parallellanlegg med sirkelføring (tilbehør)

Til arbeid med parallellanlegg med sirkelføring **19** (tilbehør) må tykkelsen på arbeidsstykket være maksimalt 30 mm.

Parallellsnitt (se bilde E): Løsne skruen **18** og skyv skalaen til parallellanlegget gjennom føringen **17** i fotplaten. Innstill ønsket skjærebredde som skalaverdi på indre kant på fotplaten. Skru låseskruen **18** fast.

Sirkelskjæringer (se bilde F): Sett låseskruen **18** på motsatt side av parallellanlegget. Skyv skalaen til parallellanlegget gjennom føringen **17** i fotplaten. Bor et hull i midten av utskjæringen som skal sages på arbeidsstykket. Sett sentreringspissens **20** gjennom indre åpning på parallellanlegget og inn i det borede hullet. Innstill radius som skalaverdi på indre kant på fotplaten. Skru låseskruen **18** fast.

Kjøle-/smøremiddel

Påfør kjøle- hhv. smøremidler langs skjærelinjen ved saging av metall e. l. fordi materialet oppvarmes.

Service og vedlikehold

Vedlikehold og rengjøring

- ▶ **Hold elektroverktøyet og ventilasjonsspaltene alltid rene, for å kunne arbeide bra og sikkert.**

Rengjør sagbladfestet med jevne mellomrom. Ta da sagbladet ut av elektroverktøyet og bank elektroverktøyet svakt på en plan flate.

En sterk tilsmussing av elektroverktøyet kan føre til funksjonsfeil. Sag derfor ikke sterkt støvutviklende materialer nedenfra eller over hodet.

- ▶ **Ved ekstreme bruksvilkår må du om mulig alltid bruke et avsugsanlegg. I slike tilfeller blåser du ventilasjonsspaltene ofte rene, og kobler til en jordfeilbryter (PRCD).** Ved bearbeidelse av metall kan det sette seg lededyktig støv inne i elektroverktøyet. Beskyttelsesisolasjonen til elektroverktøyet kan innskrenkes.

Smør føringsrullen **9** av og til med en dråpe olje.

Kontroller føringsrullen **9** med jevne mellomrom. Hvis den er slitt, må den skiftes ut av en autorisert Bosch-kundeservice.

Hvis det er nødvendig å skifte ut tilkopplingsledningen, må dette gjøres av Bosch eller Bosch-serviceverksteder, slik at det ikke oppstår fare for sikkerheten.

Kundeservice og rådgivning ved bruk

Kundeservicen svarer på dine spørsmål om reparasjon og vedlikehold av produktet samt om reservedeeler. Sprengskisser og informasjon om reservedeler finner du også på:

www.bosch-pt.com

Bosch rådgivningsteamet hjelper deg gjerne ved spørsmål angående våre produkter og deres tilbehør.

Ved alle forespørsler og reservedelsbestillinger må du oppgi det 10-sifrede produktnummeret som er angitt på produktets typeskilt.

Norsk

Robert Bosch AS
Postboks 350
1402 Ski
Tel.: 64 87 89 50
Faks: 64 87 89 55

Deponering

Elektroverktøy, tilbehør og emballasje må leveres inn til miljøvennlig gjenvinning.



Elektroverktøy må ikke kastes i vanlig søppel!

Kun for EU-land:

Jf. det europeiske direktivet 2012/19/EU vedr. gamle elektriske og elektroniske apparater og tilpassingen til nasjonale lover må gammelt elektroverktøy som ikke lenger kan brukes samles inn og leveres inn til en miljøvennlig resirkulering.

Retten til endringer forbeholdes.

Suomi

Turvallisuusohjeita

Sähkötyökalujen yleiset turvallisuusohjeet

VAROITUS Lue kaikki turvallisuus- ja muut ohjeet. Turvallisuusohjeiden noudattamisen laiminlyönti saattaa johtaa sähköiskuun, tulipaloon ja/tai vakavaan loukkaantumiseen.

Säilytä kaikki turvallisuus- ja muut ohjeet tulevaisuutta varten.

Turvallisuusohjeissa käytetty käsite ”sähkötyökalu” käsittää verkkokäyttöisiä sähkötyökaluja (verkkojohdolla) ja akkukäyttöisiä sähkötyökaluja (ilman verkkojohtoa).

Työpaikan turvallisuus

- **Pidä työskentelyalue puhtaana ja hyvin valaistuna.** Työpaikan epäjärjestys tai valaisemattomat työalueet voivat johtaa tapaturmiin.
- **Älä työskentele sähkötyökalulla räjähdysalttiissa ympäristössä, jossa on palavaa nestettä, kaasua tai pölyä.** Sähkötyökalu muodostaa kipinöitä, jotka saattavat sytyttää pölyn tai höyryt.
- **Pidä lapset ja sivulliset loitolla sähkötyökalua käyttäessäsi.** Voit menettää laitteesi hallinnan huomiosi suuntautuessa muualle.

Sähköturvallisuus

- **Sähkötyökalun pistotulpan tulee sopia pistorasiaan.** Pistotulppaa ei saa muuttaa millään tavalla. Älä käytä mitään pistorasia-adaptoreita maadoitettujen sähkötyökalujen kanssa. Alkuperäisessä kunnossa olevat pistotulpat ja sopivat pistorasiat vähentävät sähköiskun vaaraa.
- **Vältä koskettamasta maadoitettuja pintoja, kuten putkia, pattereita, liesiä tai jääkaappeja.** Sähköiskun vaara kasvaa, jos kehosi on maadoitettu.
- **Älä aseta sähkötyökalua alttiiksi sateelle tai kosteudelle.** Veden tunkeutuminen sähkötyökalun sisään kasvattaa sähköiskun riskiä.
- **Älä käytä verkkojohtoa väärin.** Älä käytä sitä sähkötyökalun kantamiseen, ripustamiseen tai pistotulpan irrottamiseen pistorasiasta vetämällä. Pidä johto loitolla kuumuudesta, öljystä, terävistä reunoista ja liikkuvista osista. Vahingoittuneet tai sotkeutuneet johdot kasvattavat sähköiskun vaaraa.
- **Käyttäessäsi sähkötyökalua ulkona käytä ainoastaan ulkokäyttöön soveltuvaa jatkojohtoa.** Ulkokäyttöön soveltuvan jatkojohdon käyttö pienentää sähköiskun vaaraa.
- **Jos sähkötyökalun käyttö kosteassa ympäristössä ei ole vältettävissä, tulee käyttää vikavirtasuojajakytkintä.** Vikavirtasuojajakytkimen käyttö vähentää sähköiskun vaaraa.

Henkilöturvallisuus

- **Ole valpas, kiinnitä huomiota työskentelyysi ja noudata tervettä järkeä sähkötyökalua käyttäessäsi.** Älä käytä mitään sähkötyökalua, jos olet väsynyt tai huumeiden, alkoholin tahi lääkkeiden vaikutuksen alaisena.

Hetken tarkkaamattomuus sähkötyökalua käytettäessä saattaa johtaa vakavaan loukkaantumiseen.

- **Käytä suojavarusteita. Käytä aina suojalaseja.** Henkilökohtaisen suojavarustuksen käyttö, kuten polynaamarin, luistamattomien turvakkenien, suojakypärän tai kuulonsuojaimien, riippuen sähkötyökalun lajista ja käyttötavasta, vähentää loukkaantumisriskiä.
- **Vältä tahatonta käynnistämistä. Varmista, että sähkötyökalu on poiskytkettynä, ennen kuin liität sen sähköverkkoon ja/tai liität akun, otat sen käteen tai kannat sitä.** Jos kannat sähkötyökalua sormi käynnistyskytkimellä tai kytket sähkötyökalun pistotulpan pistorasiaan käynnistyskytkimen ollessa käyntiasennossa, altistat itsesi onnettomuuksille.
- **Poista kaikki säätötyökalut ja ruuvitaltat, ennen kuin käynnistät sähkötyökalun.** Työkalu tai avain, joka sijaitsee laitteen pyörivässä osassa, saattaa johtaa loukkaantumiseen.
- **Vältä epänormaalia kehon asentoa. Huolehdi aina tukevasta seisoma-asennosta ja tasapainosta.** Täten voit paremmin hallita sähkötyökalua odottamattomissa tilanteissa.
- **Käytä tarkoitukseen soveltuvia vaatteita. Älä käytä löysiä työvaatteita tai koruja. Pidä hiukset, vaatteet ja käsiineet loitolla liikkuvista osista.** Väljät vaatteet, korut ja pitkät hiukset voivat takertua liikkuviin osiin.
- **Jos polynimu- ja keräilylaitteita voidaan asentaa, tulee sinun tarkistaa, että ne on liitetty ja että niitä käytetään oikealla tavalla.** Polynimulaitteiston käyttö vähentää pölyn aiheuttamia vaaroja.

Sähkötyökalujen huolellinen käyttö ja käsittely

- **Älä ylikuormita laitetta. Käytä kypseeseen työhön tarkoitettua sähkötyökalua.** Sopivaa sähkötyökalua käyttäen työskentelet paremmin ja varmemmin tehoalueella, jolle sähkötyökalu on tarkoitettu.
- **Älä käytä sähkötyökalua, jota ei voida käynnistää ja pysäyttää käynnistyskytkimestä.** Sähkötyökalu, jota ei enää voida käynnistää ja pysäyttää käynnistyskytkimellä, on vaarallinen ja se täytyy korjata.
- **Irrota pistotulppa pistorasiasta, ennen kuin suoritat säätöjä, vaihdat tarvikkeita tai siirrä sähkötyökalun varastoitavaksi.** Nämä turvatoimenpiteet estävät sähkötyökalun tahattoman käynnistyksen.
- **Säilytä sähkötyökalut poissa lasten ulottuvilta, kun niitä ei käytetä. Älä anna sellaisten henkilöiden käyttää sähkötyökalua, jotka eivät tunne sitä tai jotka eivät ole lukeneet tätä käyttöohjetta.** Sähkötyökalut ovat vaarallisia, jos niitä käyttävät kokemattomat henkilöt.
- **Hoida sähkötyökalusi huolella. Tarkista, että liikkuvat osat toimivat moitteettomasti, eivätkä ole puristuksessa sekä, että siinä ei ole murtuneita tai vahingoittuneita osia, jotka saattaisivat vaikuttaa haitallisesti sähkötyökalun toimintaan. Anna korjata nämä vioittuneet osat ennen käyttöä.** Monen tapaturman syyt löytyvät huonosti huolletuista laitteista.
- **Pidä leikkausterät terävinä ja puhtaina.** Huolellisesti hoidetut leikkaustyökalut, joiden leikkausreunat ovat teräviä, eivät tartu helposti kiinni ja niitä on helpompi hallita.

54 | Suomi

- **Käytä sähkötyökaluja, tarvikkeita, vaihtotyökaluja jne. näiden ohjeiden mukaisesti. Ota tällöin huomioon työolosuhteet ja suoritettava toimenpide.** Sähkötyökalun käyttö muuhun kuin sille määrättyyn käyttöön saattaa johtaa vaarallisiin tilanteisiin.

Huolto

- **Anna ainoastaan koulutettujen ammattihenkilöiden korjata sähkötyökalusi ja hyväksy korjauksiin vain alkuperäisiä varaosia.** Täten varmistat, että sähkötyökalu säilyy turvallisena.

Pistosahojen turvallisuusohjeet

- **Pidä laitteesta kiinni sen eristetyistä kahvapinnoista, kun teet sellaisia töitä, jossa käyttötarvike saattaa osua piilossa oleviin sähköjohtoihin tai laitteen omaan virtajohtoon.** Kosketus jännitteeseen johtoon voi tehdä myös laitteen metalliosat jännitteisiksi ja johtaa sähköiskun.
- **Pidä kädet loitolla sahauskohdasta. Älä pane käsiä työkappaleen alle.** Sahanterää kosketettaessa on olemassa loukkaantumisaara.
- **Vie ainoastaan käynnissä oleva sähkötyökalu työkalupaletta vasten.** Muussa tapauksessa on olemassa takaiskun vaara vaihtotyökalun tarttuessa työkappaleeseen.
- **Tarkista, että jalkalevy 6 tukee työkappaleeseen sahattaessa.** Kallistunut sahanterä voi katketa tai aiheuttaa takaiskun.
- **Pysäytä työvaiheen jälkeen sähkötyökalu ja vedä sahanterä ulos urasta vasta tämän jälkeen, sahanterän pysähdyttä.** Täten menetellen vältät takaiskun ja voit turvallisesti asettaa sähkötyökalun käsistäsi.
- **Käytä yksinomaan virheetömiä, moitteettomassa kunnossa olevia sahanteriä.** Taipuneet tai tylsät sahanterät voivat katketa, vaikuttaa kielteisesti sahausjälkeen tai aiheuttaa takaiskun.
- **Älä jarruta sahanterää laitteen pysäyttämisen jälkeen painamalla sitä sivuttain.** Sahanterä saattaa vahingoittua, katketa tai aiheuttaa takaiskun.
- **Käytä sopivia etsintälaitteita piilossa olevien syöttöjohtojen paikallistamiseksi tai käänny paikallisen jakeluyhtiön puoleen.** Kosketus sähköjohtoon saattaa johtaa tulipaloon ja sähköiskun. Kaasuputken vahingoittaminen saattaa johtaa räjähdykseen. Vesijohtoon tunkeutuminen aiheuttaa aineellista vahinkoa tai saattaa johtaa sähköiskun.
- **Varmista työkappale.** Kiinnityslaitteilla tai ruuvipenkkiin kiinnitetty työkappale pysyy tukevammin paikoillaan kuin kädessä pidettynä.
- **Odota, kunnes sähkötyökalu on pysähtynyt, ennen kuin asetat sen pois käsistäsi.** Vaihtotyökalu saattaa juuttua kiinni johtaen sähkötyökalun hallinnan menettämiseen.

Tuotokuvaus

Lue kaikki turvallisuus- ja muut ohjeet. Turvallisuusohjeiden noudattamisen laiminlyönti saattaa johtaa sähköiskun, tulipaloon ja/tai vakavaan loukkaantumiseen.

Käännä auki taittosivu, jossa on laitteen kuva ja pidä se ulokäännettynä lukiessasi käyttöohjetta.

Määräyksenmukainen käyttö

Laite on tukevalla alustalla tarkoitettu sahaamaan katkosahauksia ja aukkoja puuhun, muoviin, metalliin, keramiikkalaatuihin ja kumiin. Se soveltuu suoriin ja kaareviin sahausiin jopa 45° asteen jirrikulmalla. Sahanteräsuositukset tulee ottaa huomioon.

Kuvassa olevat osat

Kuvassa olevien osien numerointi viittaa grafiikkasivussa olevaan sähkötyökalun kuvaan.

- 1 Käynnistyskytkimen lukituspainike
- 2 Käynnistyskytkin
- 3 Iskulukuesivalinnan säätöpyörä
- 4 Kuusiokoloavain
- 5 Imunysä
- 6 Jalkalevy
- 7 Heiluriliikkeen säätövipu
- 8 SDS-sahanterän kiinnitys
- 9 Ohjainrulla
- 10 Sahanterä
- 11 Kosketussuoja
- 12 Kansi
- 13 Kahva (eristetty kädensija)
- 14 Repimissuoja*
- 15 Ruuvi
- 16 Jirrikulma-asteikko
- 17 Suuntaisohjaimen ohjain
- 18 Suuntaisohjaimen lukitusruuvi*
- 19 Suuntaisohjain*
- 20 Ympyräohjaimen keskiökärki*

*Kuvassa tai selostuksessa esiintyvä lisätarvike ei kuulu vakiotositukseen. Löydät täydellisen tarvikeluettelon tarvikeohjelmastamme.

Tekniset tiedot

Pistosaha	GST 700	
Tuotenumero	3 601 BA7 0..	
Ottoteho	W	500
Tyhjäkäyntiiskuluku n_0	min ⁻¹	1450 – 3200
Isku	mm	20
suurin sahausyvyys		
– puuhun	mm	70
– alumiiniin	mm	10
– teräkseen (seostamaton)	mm	6
Sahauskulma (vasen/oikea) maks.	°	45
Paino vastaa EPTA-Procedure 01:2014	kg	2,1
Suojausluokka		□/II
Tiedot koskevat 230 V nimellisjännitettä [U]. Poikkeavilla jännitteillä ja maakohtaisissa malleissa nämä tiedot voivat vaihdella.		

Melu-/värinätiedot

Melun mittausarvot on määritetty EN 60745-2-11 mukaan. Laitteen tyypillinen A-painotettu äänen painetaso on: Äänen painetaso 90 dB(A); äänen tehotaso 101 dB(A). Epävarmuus K = 3 dB.

Käytä kuulonsuojaimia!

Värähtelyn yhteisarvot a_h (kolmen suunnan vektorisumma) ja epävarmuus K mitattuna EN 60745-2-11 mukaan:
Puun sahaus: $a_h = 4,0 \text{ m/s}^2$, $K = 1,5 \text{ m/s}^2$,
Metallileivyn sahaus: $a_h = 4,0 \text{ m/s}^2$, $K = 1,5 \text{ m/s}^2$.

Näissä ohjeissa mainittu värähtelytaso on mitattu normissa EN 60745 standardoidun mittausmenetelmän mukaisesti ja sitä voidaan käyttää sähkötyökalujen keskinäiseen vertailuun. Se soveltuu myös värähtelyrasituksen väliaikaiseen arviointiin. Ilmoitettu värähtelytaso vastaa sähkötyökalun pääasiallisia käyttötapoja. Jos sähkötyökalua käytetään kuitenkin muihin käyttötarkoituksiin, erilaisilla lisävarusteilla, poikkeavilla käyttötavarikkeilla tai riittämättömästi huollettuna, silloin värähtelytaso saattaa poiketa ilmoitetusta arvosta. Tämä saattaa kasvat-
taa koko työaikajakson värähtelyrasitusta huomattavasti. Värähtelyrasituksen tarkaksi arvioimiseksi tulee huomioida myös ne ajat, jolloin laite on sammutettuna tai tyhjäkäynnillä. Tämä voi selvästi pienentää koko työaikajakson värähtelyrasitusta.

Määrittele tarvittavat lisävarotoimenpiteet käyttäjän suojelemiseksi värähtelyn vaikutuksilta, esimerkiksi: Sähkötyökalujen ja käyttötavarikkeiden huolto, käsien pitäminen lämpiminä, työprosessien organisointi.

Asennus

Sahanterän asennus/vaihto

► **Käytä suojakäsineitä sahanterää asentaessasi.** Sahanterää kosketettaessa on olemassa loukkaantumisvaara.

Sahanterän valinta

Löydät katsauksen suositeltavista sahanteristä tämän ohjeen lopusta. Asenna ainoastaan yksinokkavarrella (T-varrella) varustettuja sahanteriä. Valitun sahanterän ei tulisi olla kyseisen sahaustyön tarvetta pitempi.

Käytä jyrkkien kaarteiden sahaamiseen kapeaa sahanterää.

Sahanterän asennus/irroitus (katso kuva A)

● Työnnä sahanterä **10** SDS-sahanteränpidikkeeseen **8** lukkiutumiseen asti.

Tarkista sahanterää asennettaessa, että sahanterän selkä asettuu ohjainrullan **9** uraan.

► **Tarkista, että sahanterä on tiukasti paikallaan.**

Löysä sahanterä voi irrota ja vahingoittaa sinua.

● Työnnä sahanterän kiinnityskohdan **8** suojusta ylös

● nuolen suuntaan ja ota sahanterä **10** pois.

Repimissuoja (katso kuva B)

Repimissuoja **14** (lisätarvike) pystyy estämään sahattavan puun pinnan repeytymisen. Repimissuojaa voidaan käyttää vain 0° sahauskulmalla.

Paina repimissuoja **14** altapäin jalkaleivyn **6**.

Pölyn ja lastun poistoimu

► Materiaalien, kuten lyijypitoisen pinnoitteen, muutamien puulaatujen, kivennäispölyt ja metallipölyt voivat olla terveydelle vaarallisia. Pölyn kosketus tai hengitys saattaa aiheuttaa käyttäjälle tai lähellä oleville henkilöille allergisia reaktioita ja/tai hengitystiesairauksia.

Määrättyjä pölyjä, kuten tammen- tai pyökkipölyä pidetään karsinogeenisina, eritoten yhdessä puukäsittelyssä käytettyjen lisäaineiden kanssa (kromaatti, puunsuoja-aine). Asbestipitoisia aineita saavat käsitellä vain ammattilaiset.

- Huolehdi työkohteen hyvästä tuuletuksesta.
- Suosittelemme käyttämään suodatusluokan P2 hengityssuojanaamaria.

Ota huomioon maassasi voimassaolevat säännökset koskien käsiteltäviä materiaaleja.

► **Vältä pölynkertymää työpaikalla.** Pöly saattaa helposti syttyä palamaan.

Käyttö

Käyttömuodot

Heiluriliikkeen säätö

Neljässä portaassa asetettava heiluriliike mahdollistaa työstettävän materiaalin leikkausnopeuden, sahaustehon ja sahausjäljen optimaalisen sovituksen.

Säätvivun **7** avulla voit säätää heiluriliikkeen myös käytön aikana.

0 ei heiluriliikettä

I pieni heiluriliike

II keskisuuri heiluriliike

III suuri heiluriliike

Optimaalisen heiluriasennon jokaiseen käyttöön löydät käytännön kokein. Seuraavaa suositellaan:

- Mitä pienemmän heiluriasennon valitset tai kytkemällä heiluriliike pois, sitä hienomman ja puhtaamman sahausjäljen saat.

- Kytke pois heiluriliike työstäessäsi ohutta materiaalia (esim. peltiä).

- Työskentele pienellä heiluriliikkeellä kovissa aineissa (esim. teräs).

- Käytä suurinta heiluriliikettä sahatessasi pehmeitä aineita ja puuta syiden suunnassa.

Jiirikulman asetus (katso kuva C)

Jalkalevyä **6** voidaan kääntää oikealle tai vasemmalle jiirikulmia varten aina 45° astetta asti.

Avaa ruuvi **15** kuusiokoloavaimella **4** ja työnnä jalkalevyä **6** hieman sahanterän **10** suuntaan.

Täsmällisen jiirikulman asetusta varten on jalkalevyssä oikealla ja vasemmalla rasterit kohdissa 0° ja 45° . Käännä jalkalevy **6** asteikko **16** käyttäen haluttuun asentoon. Muut jiirikulmat voidaan asettaa kulmamitan avulla.

Työnnä sitten jalkalevy **6** vasteeseen asti verkkojohdon suuntaan.

Kiristä ruuvi **15** uudelleen.

Repimissuojaa **14** ei voi käyttää jiirisahauksissa.

56 | Suomi

Iskuluvun ohjaus/asetus

Iskuluvun esivalinnan säätöpyörällä **3** voit asettaa iskuluvun myös käytön aikana.

Tarvittava iskuluku riippuu materiaalista ja työolosuhteista ja se voidaan määrittää käytännön kokein.

Suosittellemme alentamaan iskulukua, kun sahanterä asetetaan työkappaletta vasten sekä sahattaessa muovia tai alumiinia.

Jos työskentelet pitkään pienellä iskuluvulla, saattaa sähkötyökalu kuumeta. Poista sahanterä sähkötyökalusta ja anna sähkötyökalun käydä n. 3 min. täydellä kierrosluvulla.

Käyttöönotto

- ▶ **Ota huomioon verkkojännite! Virtalähteen jännitteen tulee vastata laitteen tyyppikilvessä olevia tietoja. 230 V merkittyjä laitteita voidaan käyttää myös 220 V verkoissa.**

Käynnistys ja pysäytys

Paina sähkötyökalun **pääallekytkentää** varten käynnistyskytkintä **2** ja pidä se painettuna.

Lukitse painettu käynnistyskytkin **2** työntämällä lukituspainike **1** oikealle tai vasemmalle.

Pysäytä sähkötyökalu päästämällä käynnistyskytkin **2** vapaaksi Jos käynnistyskytkin **2** on lukittuna painat sitä ensin ja päästät sitten vapaaksi.

Käynnistä energiänsäästön takia sähkötyökalu vain, kun käytät sitä.

Työskentelyohjeita

- ▶ **Irrota pistotulppa pistorasiasta ennen kaikkia sähkötyökaluun kohdistuvia töitä.**
- ▶ **Käytä pienten tai ohueiden työkappaleiden työstöön aina tukevaa alustaa tai sahapöytää (lisätarvike).**

Tarkista ennen sahausta puuhun, lastulevyihin, rakennusmateriaaleihin jne., että niissä ei ole vieraita esineitä, kuten nauloja, ruuveja tai vastaavia. Tarvittaessa ne tulee poistaa.

Opposahaus (katso kuva D)

- ▶ **Ainoastaan pehmeitä materiaaleja, kuten puuta, kipsikartonkia ja vastaavaa saa työstää opposahausmenetelmällä! Älä käytä opposahausta metalleissa!**

Käytä opposahaukseen vain lyhyitä sahanteriä. Opposahaus on mahdollista vain jiiirkulman ollessa 0°.

Aseta sähkötyökalun jalkalevyn **6** etureuna työkappaletta vasten ilman, että sahanterä **10** koskettaa työkappaletta, ja käynnistä saha. Valitse sähkötyökaluissa, joissa on iskuluvun säätömahdollisuus, suurin iskuluku. Paina sähkötyökalua tiukasti työkappaletta vasten ja upota hitaasti sahanterä työkappaleeseen.

Heti jalkalevyn **6** koskettaessa työkappaletta koko pinnallaan, jatkat sahaamista haluttua sahausviivaa pitkin.

Ympyräohjaimella varustettu suuntaisohjain (lisätarvike)

Kun työskennellään ympyräohjaimella varustetulla suuntaisohjaimella **19** (lisätarvike) saa työkappaleen paksuus olla korkeintaan 30 mm.

Samansuuntaiset sahaukset (katso kuva E): Höllää lukitusruuvia **18** ja työnnä suuntaisohjaimen asteikko ohjaimen **17**

läpi jalkalevyyen. Aseta haluttu sahausveveys asteikkoon jalkalevyn sisäreunan avulla. Kierrä lukitusruuvi **18** kiinni.

Ympyräsahaukset (katso kuva F): Aseta lukitusruuvi **18** suuntaisohjaimen toiselle puolelle. Työnnä suuntaisohjaimen asteikko ohjaimen **17** läpi jalkalevyyen. Poraa reikä työkappaleeseen sahattavan ympyrän keskelle. Työnnä keskiöntikärki **20** suuntaisohjaimen sisemmän aukon kautta porattuun reikään. Aseta säde asteikkoon jalkalevyn sisäreunan avulla. Kierrä lukitusruuvi **18** kiinni.

Jäähdytys-/voiteluaineet

Metallia sahattaessa, tulisi materiaalin kuumenemisen takia sahausviivaa pitkin käyttää jäähdytys- tai voiteluainetta.

Hoito ja huolto**Huolto ja puhdistus**

- ▶ **Pidä aina sähkötyökalua ja sähkötyökalun tuuletusaukot puhtaina, jotta voit työskennellä hyvin ja turvallisesti.**

Puhdista sahanterän pidikettä säännöllisesti. Poista sahanterä sähkötyökalusta ja koputa sähkötyökalua kevyesti tasaista pintaa vasten.

Sähkötyökalun voimakas likaantuminen saattaa johtaa toimintahäiriöihin. Älä siksi sahaa voimakkaasti pölyäviä aineita pään yläpuolella, altpäin.

- ▶ **Käytä vaativissa käyttöolosuhteissa mahdollisuuksien mukaan aina imulaitetta. Puhalla tuuletusaukot puhtaiksi tihein välein ja kytke eteen vikavirtasuojakytkin (PRCD).** Metallia työstettäessä sähkötyökalun sisälle saattaa kerääntyä sähköä johtavaa pölyä. Sähkötyökalun suojaeristys saattaa heikentyä.

Voitele ohjainrullaa **9** silloin tällöin öljypisaralla.

Tarkista ohjainrullaa **9** säännöllisesti. Jos ohjainrulla on loppuun kulunut, tulee antaa valtuutetun Bosch-huoltopisteen vaihtaa tilalle uusi.

Jos liitäntäjohtoon vaihto on välttämätön, tulee tämän suorittaa Bosch tai Bosch-sähkötyökalujen sopimushuolto turvallisuuden vaarantamisen välttämiseksi.

Asiakaspalvelu ja käyttöneuvonta

Asiakaspalvelu vastaa tuotteesi korjauksesta ja huollosta sekä varaosia koskeviin kysymyksiin. Räjähdyspiirustuksia ja tietoja varaosista löydät myös osoitteesta:

www.bosch-pt.com

Boschin asiakaspalvelu auttaa mielellään sinua tuotteitamme ja niiden lisätarvikkeita koskeissa kysymyksissä.

Ilmoita kaikissa kyselyissä ja varaosatilauksissa 10-numeroinen tuotenumber, joka on ilmoitettu tuotteen mallikilvessä.

Suomi

Robert Bosch Oy
Bosch-keskushuolto
Pakkalantie 21 A
01510 Vantaa
Voitte tilata varaosat suoraan osoitteesta www.bosch-pt.fi.
Puh.: 0800 98044
Faksi: 010 296 1838
www.bosch.fi

Häivitys

Sähkötyökalu, lisätarvikkeet ja pakkaukset tulee toimittaa ympäristöystävälliseen uusiokäyttöön.



Älä heitä sähkötyökaluja talousjätteisiin!

Vain EU-maita varten:

Eurooppalaisen vanhoja sähkö- ja elektroniikkalaitteita koskevan direktiivin 2012/19/EU ja sen kansallisten lakien muunnosten mukaan, tulee käyttökelvottomat sähkötyökalut kerätä erikseen ja toimittaa ympäristöystävälliseen uusiokäyttöön.

Oikeus teknisiin muutoksiin pidätetään.

Ελληνικά**Υποδείξεις ασφαλείας****Γενικές υποδείξεις ασφαλείας για ηλεκτρικά εργαλεία**

⚠ ΠΡΟΕΙΔΟΠΟΙΗΣΗ Διαβάστε όλες τις υποδείξεις ασφαλείας και τις οδηγίες. Αμέλειες κατά την τήρηση των υποδείξεων ασφαλείας και των οδηγιών μπορεί να προκαλέσουν ηλεκτροπληξία, πυρκαγιά ή/και σοβαρούς τραυματισμούς.

Φυλάξτε όλες τις προειδοποιητικές υποδείξεις και οδηγίες για κάθε μελλοντική χρήση.

Ο ορισμός «Ηλεκτρικό εργαλείο» που χρησιμοποιείται στις προειδοποιητικές υποδείξεις αναφέρεται σε ηλεκτρικά εργαλεία που τροφοδοτούνται από το ηλεκτρικό δίκτυο (με ηλεκτρικό καλώδιο) καθώς και σε ηλεκτρικά εργαλεία που τροφοδοτούνται από μπαταρία (χωρίς ηλεκτρικό καλώδιο).

Ασφάλεια στο χώρο εργασίας

- ▶ **Διατηρείτε τον τομέα που εργάζεσθε καθαρό και καλά φωτισμένο.** Αταξία ή σκοτεινές περιοχές εργασίας μπορεί να οδηγήσουν σε ατυχήματα.
- ▶ **Μην εργάζεσθε με το ηλεκτρικό εργαλείο σε περιβάλλον όπου υπάρχει κίνδυνος έκρηξης, στο οποίο υπάρχουν εύφλεκτα υγρά, αέρια ή σκόνες.** Τα ηλεκτρικά εργαλεία δημιουργούν σπινθηρισμό ο οποίος μπορεί να αναφλέξει τη σκόνη ή τις αναθυμιάσεις.
- ▶ **Όταν χρησιμοποιείτε το ηλεκτρικό εργαλείο κρατάτε μακριά απ' αυτό τα παιδιά κι άλλα τυχόν παρευρισκόμενα άτομα.** Σε περίπτωση απόσπασης της προσοχής σας μπορεί να χάσετε τον έλεγχο του μηχανήματος.

Ηλεκτρική ασφάλεια

- ▶ **Το φως του ηλεκτρικού εργαλείου πρέπει να ταιριάζει στην πρίζα. Δεν επιτρέπεται με κανέναν τρόπο η μετατροπή του φως. Μην χρησιμοποιείτε προσαρμοστικά φως**

σε συνδυασμό με γειωμένα ηλεκτρικά εργαλεία. Αμεταποίητα φως και κατάλληλες πρίζες μειώνουν τον κίνδυνο ηλεκτροπληξίας.

- ▶ **Αποφεύγετε την επαφή του σώματός σας με γειωμένες επιφάνειες όπως σωλήνες, θερμοκρασιακά σώματα (καλοριφέρ), κουζίνες ή ψυγεία.** Όταν το σώμα σας είναι γειωμένο αυξάνεται ο κίνδυνος ηλεκτροπληξίας.
- ▶ **Μην εκθέτετε τα μηχανήματα στη βροχή ή την υγρασία.** Η διείσδυση νερού σ' ένα ηλεκτρικό εργαλείο αυξάνει τον κίνδυνο ηλεκτροπληξίας.
- ▶ **Μη χρησιμοποιείτε το ηλεκτρικό καλώδιο για να μεταφέρετε ή να αναρτήσετε το ηλεκτρικό εργαλείο, ή για να βγάλετε το φως από την πρίζα. Κρατάτε το ηλεκτρικό καλώδιο μακριά από υπερβολικές θερμοκρασίες, κοφτερές ακμές και/ή από κινητά εξαρτήματα.** Τυχόν χαλασμένα ή περιπλεγμένα ηλεκτρικά καλώδια αυξάνουν τον κίνδυνο ηλεκτροπληξίας.
- ▶ **Όταν εργάζεσθε μ' ένα ηλεκτρικό εργαλείο στο ύπαιθρο να χρησιμοποιείτε καλώδια επιμήκυνσης (μπαλαντζές) που είναι κατάλληλα και για χρήση στο ύπαιθρο.** Η χρήση καλωδίων επιμήκυνσης κατάλληλων για υπαίθριους χώρους ελαττώνει τον κίνδυνο ηλεκτροπληξίας.
- ▶ **Όταν η χρήση του ηλεκτρικού εργαλείου σε υγρό περιβάλλον είναι αναπόφευκτη, τότε χρησιμοποιήστε έναν προστατευτικό διακόπτη διαρροής (διακόπτη FI/RCD).** Η χρήση ενός προστατευτικού διακόπτη διαρροής ελαττώνει τον κίνδυνο ηλεκτροπληξίας.

Ασφάλεια προσώπων

- ▶ **Να είστε πάντοτε προσεκτικός/προσεκτική, να δίνετε προσοχή στην εργασία που κάνετε και να χειρίζεστε το μηχάνημα με περίσκεψη. Μην χρησιμοποιήσετε ένα ηλεκτρικό εργαλείο όταν είστε κουρασμένος/κουρασμένη ή όταν βρίσκεστε υπό την επίδραση ναρκωτικών, οιονεινύματος ή φαρμάκων.** Μια στιγμή απροσεξία κατά το χειρισμό του ηλεκτρικού εργαλείου μπορεί να οδηγήσει σε σοβαρούς τραυματισμούς.
- ▶ **Φοράτε έναν κατάλληλο για σας προστατευτικό εξοπλισμό και πάντοτε προστατευτικά γυαλιά.** Όταν φοράτε έναν κατάλληλο προστατευτικό εξοπλισμό όπως μάσκα προστασίας από σκόνη, αντιπολισθητικά υποδήματα ασφαλείας, προστατευτικό κράνος ή ωτασπίδες, ανάλογα με το εκάστοτε εργαλείο και τη χρήση του, ελαττώνεται ο κίνδυνος τραυματισμών.
- ▶ **Αποφεύγετε την αθέλητη εκκίνηση. Βεβαιωθείτε ότι το ηλεκτρικό εργαλείο έχει αποσυνδεδεμένο το ηλεκτρικό δίκτυο ή με την μπαταρία καθώς και πριν το παραλάβετε ή το μεταφέρετε.** Όταν μεταφέρετε το ηλεκτρικό εργαλείο έχοντας το δάχτυλό σας στο διακόπτη ή όταν συνδέετε το μηχάνημα με την πηγή ρεύματος όταν αυτό είναι ακόμη στη θέση ON, τότε δημιουργείται κίνδυνος τραυματισμών.
- ▶ **Αφαιρείτε από τα ηλεκτρικά εργαλεία τυχόν συναρμολογημένα εργαλεία ρύθμισης ή κλειδιά πριν θέσετε το ηλεκτρικό εργαλείο σε λειτουργία.** Ένα εργαλείο ή κλειδί συναρμολογημένο σ' ένα περιστρεφόμενο τμήμα ενός μηχανήματος μπορεί να οδηγήσει σε τραυματισμούς.

58 | Ελληνικά

- ▶ **Μην υπερεκτιμάτε τον εαυτό σας. Φροντίζετε για την ασφαλή στάση του σώματός σας και διατηρείτε πάντοτε την ισορροπία σας.** Έτσι μπορείτε να ελέγξετε καλύτερα το μηχάνημα σε περιπτώσεις απροσδόκητων περιστάσεων.
- ▶ **Φοράτε κατάλληλα ενδύματα. Μη φοράτε φαρδιά ρούχα ή κοσμήματα. Κρατάτε τα μαλλιά σας, τα ρούχα σας και τα γάντια σας μακριά από κινούμενα εξαρτήματα.** Χαλαρή ενδυμασία, κοσμήματα ή μακριά μαλλιά μπορεί να εμπλακούν στα κινούμενα εξαρτήματα.
- ▶ **Όταν υπάρχει η δυνατότητα συναρμολόγησης διατάξεων αναρρόφησης ή συλλογής σκόνης, βεβαιωθείτε ότι αυτές είναι συνδεδεμένες με το μηχάνημα καθώς και ότι χρησιμοποιούνται σωστά.** Η χρήση μιας αναρρόφησης σκόνης μπορεί να ελαττώνει τον κίνδυνο που προκαλείται από τη σκόνη.

Επιμελής χειρισμός και χρήση ηλεκτρικών εργαλείων

- ▶ **Μην υπερφορτώνετε το μηχάνημα. Χρησιμοποιείτε για την εκάστοτε εργασία το ηλεκτρικό εργαλείο που προορίζεται γι' αυτήν.** Με το κατάλληλο ηλεκτρικό εργαλείο εργάζεστε καλύτερα και ασφαλέστερα στην αναφερόμενη περιοχή ισχύος.
- ▶ **Μη χρησιμοποιήσετε ποτέ ένα μηχάνημα που έχει χαλασμένο διακόπτη.** Ένα ηλεκτρικό εργαλείο που δεν μπορείτε πλέον να το θέσετε σε λειτουργία και/ή εκτός λειτουργίας είναι επικίνδυνο και πρέπει να επισκευαστεί.
- ▶ **Βγάλτε το φως από την πρίζα και/ή αφαιρέστε την μπαταρία πριν διεξάγετε στο μηχάνημα μια οποιαδήποτε εργασία ρύθμισης, πριν αλλάξετε ένα εξάρτημα ή όταν πρόκειται να διαφυλάξετε/να αποθηκεύσετε το μηχάνημα.** Αυτά τα προληπτικά μέτρα ασφαλείας μειώνουν τον κίνδυνο από τυχόν αθέλητη εκκίνηση του ηλεκτρικού εργαλείου.
- ▶ **Διαφυλάγετε τα ηλεκτρικά εργαλεία που δε χρησιμοποιείτε μακριά από παιδιά. Μην επιτρέψετε τη χρήση του μηχανήματος σε άτομα που δεν είναι εξοικειωμένα μ' αυτό ή δεν έχουν διαβάσει τις παρούσες οδηγίες.** Τα ηλεκτρικά εργαλεία είναι επικίνδυνα όταν χρησιμοποιούνται από άπειρα πρόσωπα.
- ▶ **Να περιποιείτε προσεκτικά το ηλεκτρικό εργαλείο. Ελέγχετε, αν τα κινούμενα εξαρτήματα λειτουργούν άψογα, χωρίς να μπλοκάρουν, ή μήπως έχουν σπάσει ή φθαρεί τυχόν εξαρτήματα τα οποία επηρεάζουν τον τρόπο λειτουργίας του ηλεκτρικού εργαλείου. Δώστε αυτά τα χαλασμένα εξαρτήματα για επισκευή πριν τα ξαναχρησιμοποιήσετε.** Η κακή συντήρηση των ηλεκτρικών εργαλείων αποτελεί αιτία πολλών ατυχημάτων.
- ▶ **Διατηρείτε τα εργαλεία κοπής κοφτερά και καθαρά.** Προσεκτικά συντηρημένα κοπτικά εργαλεία σφηνώνουν δυσκολότερα και οδηγούνται ευκολότερα.
- ▶ **Χρησιμοποιείτε τα ηλεκτρικά εργαλεία, εξαρτήματα, παρελκόμενα εργαλεία κτλ. σύμφωνα με τις παρούσες οδηγίες. Λαμβάνετε επίσης υπόψη σας τις εκάστοτε συνθήκες και την υπό εκτέλεση εργασία.** Η χρησιμοποίηση των ηλεκτρικών εργαλείων για εργασίες που δεν προβλέπονται γι' αυτά μπορεί να δημιουργήσει επικίνδυνες καταστάσεις.

Service

- ▶ **Δώστε το ηλεκτρικό εργαλείο σας για επισκευή από άριστα εκπαιδευμένο προσωπικό και με γνήσια ανταλλακτικά.** Έτσι εξασφαλίζετε τη διατήρηση της ασφάλειας του μηχανήματος.

Υποδείξεις ασφαλείας για σέγκες

- ▶ **Κρατάτε το ηλεκτρικό εργαλείο μόνο από τις μονωμένες επιφάνειες λαβής, όταν εκτελείτε εργασίες, στις οποίες το εξάρτημα μπορεί να έρθει σε επαφή με μη ορατούς ηλεκτροφόρους αγωγούς ή με το δικό του ηλεκτρικό καλώδιο.** Η επαφή με έναν ηλεκτροφόρο αγωγό μπορεί να θέσει τα μεταλλικά μέρη του ηλεκτρικού εργαλείου επίσης υπό τάση και να προκαλέσει μια ηλεκτροπληξία.
- ▶ **Κρατάτε τα χέρια σας μακριά από τον τομέα πριονίσματος. Μη βάζετε τα χέρια σας κάτω από το υπό κατεργασία τεμάχιο.** Σε περίπτωση επαφής με την πριονόλαμα δημιουργείται κίνδυνος τραυματισμού.
- ▶ **Οδηγείτε το ηλεκτρικό εργαλείο στο υπό κατεργασία τεμάχιο μόνο όταν αυτό βρίσκεται σε λειτουργία.** Διαφορετικά υπάρχει κίνδυνος να κλοταήσει, όταν το εργαλείο σφηνώσει στο υπό κατεργασία τεμάχιο.
- ▶ **Φροντίζετε το πέλμα 6 να ακουμπάει καλά όταν πριονίζετε.** Μια στρεβλωμένη ή υπό κλίση πριονόλαμα μπορεί να σπάσει ή να κλοταήσει.
- ▶ **Κάθε φορά που τελειώνετε ένα τμήμα της δουλειά σας θέστε πρώτα το ηλεκτρικό εργαλείο εκτός λειτουργίας και βγάλτε την πριονόλαμα από την τομή μόνο όταν αυτό έχει σταματήσει εντελώς να κινείται.** Έτσι αποφεύγετε ένα ενδεχόμενο κλότσημα και ταυτόχρονα μπορείτε να αποθέσετε ασφαλώς το ηλεκτρικό εργαλείο.
- ▶ **Να χρησιμοποιείτε μόνο άθικτες, άριστες πριονόλαμες.** Στρεβλές ή μη κοφτερές πριονόλαμες μπορεί να σπάσουν, να επιδράσουν αρνητικά την κοπή ή να προκαλέσουν κλότσημα.
- ▶ **Μη φρενάρτε την πριονόλαμα πιέζοντάς την από τα πλάγια.** Η πριονόλαμα μπορεί να χαλάσει, να σπάσει ή να κλοταήσει.
- ▶ **Χρησιμοποιείτε κατάλληλες ανιχνευτικές συσκευές για να εντοπίσετε τυχόν μη ορατές τροφοδοτικές γραμμές ή να συμβουλευτείτε την τοπική εταιρία παροχής ενέργειας.** Η επαφή με ηλεκτρικές γραμμές μπορεί να οδηγήσει σε πυρκαγιά και ηλεκτροπληξία. Η πρόκληση ζημιάς σ' έναν αγωγό φωταερίου (γκαζιού) μπορεί να οδηγήσει σε έκρηξη. Το τρύπημα ενός σωλήνα νερού προκαλεί ζημιά σε πράγματα ή/και μπορεί να οδηγήσει σε ηλεκτροπληξία.
- ▶ **Ασφαλίζετε το υπό κατεργασία τεμάχιο.** Ένα υπό κατεργασία τεμάχιο συγκρατείται ασφαλέστερα με μια διάταξη σύσφιξης ή με μια μέγγενη παρά με το χέρι σας.
- ▶ **Πριν αποθέσετε το ηλεκτρικό εργαλείο περιμένετε πρώτα να σταματήσει εντελώς να κινείται.** Το τοποθετημένο εξάρτημα μπορεί να σφηνώσει και να οδηγήσει στην απώλεια του ελέγχου του ηλεκτρικού εργαλείου.

Περιγραφή του προϊόντος και της ισχύος του



Διαβάστε όλες τις υποδείξεις ασφαλείας και τις οδηγίες. Αμέλειες κατά την τήρηση των υποδείξεων ασφαλείας και των οδηγιών μπορεί να προκαλέσουν ηλεκτροπληξία, πυρκαγιά ή/και σοβαρούς τραυματισμούς.

Παρακαλούμε ανοίξτε τη διπλωμένη σελίδα με την απεικόνιση της συσκευής κι αφήστε την ανοιχτή όσο θα διαβάσετε τις οδηγίες χειρισμού.

Χρήση σύμφωνα με τον προορισμό

Η συσκευή προορίζεται, ακουμπισμένη επάνω σε μια σταθερή επιφάνεια για την κοπή ξύλων, πλαστικών υλικών, μετάλλων, πλακών από κεραμικά υλικά και ελαστικού καθώς και για τη διεξαγωγή εσωτερικών ανοιγμάτων στα υλικά αυτά. Είναι κατάλληλη για ευθείες και κυκλικές κοπές υπό γωνία φалτσοτομής έως 45°. Προσέχετε τις συστάσεις για τις πριονόλαμες.

Απεικονιζόμενα στοιχεία

Η απαρίθμηση των απεικονιζόμενων στοιχείων αναφέρεται στην απεικόνιση του ηλεκτρικού εργαλείου στη σελίδα γραφικών.

- 1 Πλήκτρο ακινητοποίησης διακόπτη ON/OFF
- 2 Διακόπτης ON/OFF
- 3 Ηλεκτρονική ρύθμιση παλινδρομήσεων
- 4 Κλειδί εσωτερικού εξαγώνου
- 5 Στήριγμα αναρρόφησης
- 6 Πέλαμα
- 7 Διακόπτης ρύθμισης ταλάντωσης
- 8 Υποδοχή πριονόλαμας SDS
- 9 Ράουλο οδήγησης
- 10 Πριονόλαμα
- 11 Προστασία από αθέλητη επαφή
- 12 Καλύπτρα
- 13 Λαβή (μονωμένη επιφάνεια πιασίματος)
- 14 Προστατευτικό σκλήθρων*
- 15 Βίδα
- 16 Κλίμακα για τη γωνία φалтσοτομής
- 17 Οδήγηση για τον οδηγό παραλλήλων
- 18 Βίδα σταθεροποίησης του οδηγού παραλλήλων*
- 19 Οδηγός παραλλήλων*
- 20 Μύτη κεντραρίσματος του διαβήτη*

***Εξαρτήματα που απεικονίζονται ή περιγράφονται δεν περιέχονται στη σπάνταρ συσκευασία. Για τον πλήρη κατάλογο εξαρτημάτων κοιτάτε το πρόγραμμα εξαρτημάτων.**

Τεχνικά χαρακτηριστικά

Σέγα	GST 700	
Αριθμός ευρετηρίου	3 601 BA7 0..	
Ονομαστική ισχύς	W	500
Αριθ. εμβολισμών χωρίς φορτίο n_0	min^{-1}	1450 – 3200
Διαδρομή	mm	20
μέγ. βάθος κοπής		
– σε ξύλο	mm	70
– σε αλουμίνιο	mm	10
– σε χάλυβα (αμιγή)	mm	6
Γωνία κοπής (αριστερά/δεξιά) μέγ.	°	45
Βάρος σύμφωνα με EPTA-Procedure 01:2014	kg	2,1
Κατηγορία μόνωσης		□/II

Τα στοιχεία ισχύουν για ονομαστικές τάσεις [U] 230 V. Υπό διαφορετικές τάσεις και σε εκδόσεις ειδικές για τις διάφορες χώρες τα στοιχεία αυτά μπορεί να διαφέρουν.

Πληροφορίες για θόρυβο και δονήσεις

Τιμές εκπομπής θορύβου, υπολογισμένες κατά EN 60745-2-11. Η χαρακτηριστική στάθμη εκπομπής θορύβου του μηχανήματος εκτιμήθηκε σύμφωνα με την καμπύλη A και ανέρχεται σε: Στάθμη ακουστικής πίεσης 90 dB(A). Στάθμη ακουστικής ισχύος 101 dB(A). Ανασφάλεια μέτρησης K = 3 dB.

Φοράτε ωτασπίδες!

Οι συνολικές τιμές κραδασμών a_h (άθροισμα ανυσμάτων τριών κατευθύνσεων) και ανασφάλεια Κ εξακριβώθηκαν σύμφωνα με το πρότυπο EN 60745-2-11:

Πριόνισμα ξύλου: $a_h = 4,0 \text{ m/s}^2$, $K = 1,5 \text{ m/s}^2$,

Πριόνισμα λαμαρίνας: $a_h = 4,0 \text{ m/s}^2$, $K = 1,5 \text{ m/s}^2$.

Η στάθμη κραδασμών που αναφέρεται σ' αυτές τις οδηγίες έχει μετρηθεί σύμφωνα με μια διαδικασία μέτρησης τυποποιημένη στο πρότυπο EN 60745 και μπορεί να χρησιμοποιηθεί για τη σύγκριση διαφόρων ηλεκτρικών εργαλείων. Είναι επίσης κατάλληλη για έναν προσωρινό υπολογισμό της επιβάρυνσης από τους κραδασμούς.

Η στάθμη κραδασμών που αναφέρεται αντιπροσωπεύει τις βασικές χρήσεις του ηλεκτρικού εργαλείου. Σε περίπτωση όμως που το ηλεκτρικό εργαλείο χρησιμοποιηθεί για άλλες εφαρμογές, με διαφορετικά ή αποκλίνοντα εξαρτήματα ή χωρίς επαρκή συντήρηση, τότε η στάθμη κραδασμών μπορεί να αποκλίνει και αυτή. Αυτό μπορεί να αυξήσει σημαντικά την επιβάρυνση από τους κραδασμούς κατά τη συνολική διάρκεια ολόκληρου του χρονικού διαστήματος που εργάζεσθε.

Για την ακριβή εκτίμηση της επιβάρυνσης από τους κραδασμούς θα πρέπει να λαμβάνονται επίσης υπόψη και οι χρόνοι κατά τη διάρκεια των οποίων το εργαλείο βρίσκεται εκτός λειτουργίας ή λειτουργεί, χωρίς όμως στην πραγματικότητα να χρησιμοποιείται. Αυτό μπορεί να μειώσει σημαντικά την επιβάρυνση από τους κραδασμούς κατά τη διάρκεια ολόκληρου του χρονικού διαστήματος που εργάζεσθε.

Γι' αυτό, πριν αρχίσει η δράση των κραδασμών, πρέπει να καθορίζετε συμπληρωματικά μέτρα ασφαλείας για την προστασία του χειριστή όπως: Συντήρηση του ηλεκτρικού εργαλείου και των εξαρτημάτων που χρησιμοποιείτε, διατήρηση ζεστών των χεριών, οργάνωση της εκτέλεσης των διάφορων εργασιών.

Συναρμολόγηση

Συναρμολόγηση/Αντικατάσταση της πριονόλαμας

- ▶ **Φορέστε προστατευτικά γάντια για να συναρμολογήσετε την πριονόλαμα.** Υπάρχει κίνδυνος τραυματισμού αν αγγίξετε την πριονόλαμα.

Επιλογή της πριονόλαμας

Στο τέλος αυτών των οδηγιών χειρισμού θα βρείτε μια επισκόπηση των προτεινόμενων πριονολαμών. Χρησιμοποιείτε μόνο πριονόλαμες με στέλεχος εκκέντρων (στέλεχος μορφής T). Να χρησιμοποιείτε πριονόλαμες που δεν είναι μακρύτερες απ' όση προβλέπεται για την αντίστοιχη κοπή.

Χρησιμοποιείτε στενές πριονόλαμες για την κοπή καμπυλών.

Τοποθέτηση/Αφαίρεση της πριονόλαμας (βλέπε εικόνα A)

- ❶ Τοποθετήστε την πριονόλαμα **10** στην υποδοχή πριονόλαμας SDS **8** μέχρι να μανδαλώσει. Προσέχετε, όταν τοποθετείτε την πριονόλαμα, η ράχη της να καθίσει στην αυλάκωση του ράουλου οδήγησης **9**.
 - ▶ **Ελέγξτε, αν η πριονόλαμα έχει συναρμολογηθεί ασφαλώς.** Μια χαλαρή πριονόλαμα μπορεί να πεταχτεί έξω και να σας τραυματίσει.
- ❷ Σπρώξτε το κάλυμμα της υποδοχής της πριονόλαμας **8** στην
- ❸ κατεύθυνση του βέλους προς τα επάνω και αφαιρέστε την πριονόλαμα **10**.

Προφυλακτικό σκλήθρων (βλέπε εικόνα B)

Η προστασία σχισίματος **14** (εξάρτημα) μπορεί να εμποδίσει το σχίσσιμο της επιφάνειας κατά το πριόνισμα του ξύλου. Η προστασία σχισίματος μπορεί να χρησιμοποιηθεί μόνο σε περίπτωση μικρής γωνίας κοπής 0°.

Πατήστε το προστατευτικό σκλήθρων **14** από το κάτω μέρος για να μπει μέσα στο πέλαμα **6**.

Αναρρόφηση σκόνης/ροκανιδιών

- ▶ Η σκόνη από ορισμένα υλικά, π.χ. από μολυβδόχες μπιγιές, από μερικά είδη ξύλου, από ορυκτά υλικά και από μέταλλα μπορεί να είναι ανθυγιεινή. Η επαφή με τη σκόνη ή/και η εισπνοή της μπορεί να προκαλέσει αλλεργικές αντιδράσεις ή/και ασθένειες των αναπνευστικών οδών του χρήστη ή τυχόν παρευρισκομένων ατόμων. Ορισμένα είδη σκόνης, π.χ. σκόνη από ξύλο βελανιδιάς ή οξιάς θεωρούνται σαν καρκινογόνα, ιδιαίτερα σε συνδυασμό με διάφορα συμπληρωματικά υλικά που χρησιμοποιούνται στην κατεργασία ξύλων (ενώσεις χρωμίου, ξυλοπροστατευτικά μέσα). Η κατεργασία αμιαντούχων υλικών επιτρέπεται μόνο σε ειδικά εκπαιδευμένα άτομα.
 - Να φροντίζετε για τον καλό αερισμό του χώρου εργασίας.
 - Σας συμβουλεύουμε να φοράτε μάσκες αναπνευστικής προστασίας με φίλτρο κατηγορίας P2.
 Να τηρείτε τις διατάξεις που ισχύουν στη χώρα σας για τα διάφορα υπό κατεργασία υλικά.
- ▶ **Να αποφεύγετε τη δημιουργία συσσωρεύσεων σκόνης στο χώρο που εργάζεστε.** Οι σκόνες αναφλέγονται εύκολα.

Λειτουργία

Τρόποι λειτουργίας

Ρύθμιση ταλάντωσης

Η ταλάντωση ρυθμίζεται σε συνολικά τέσσερις βαθμίδες επιτρέποντας έτσι την άριστη ρύθμιση της ταχύτητας και της απόδοσης κοπής καθώς και της εμφάνισης της τομής ανάλογα με το υπό κατεργασία υλικό.

Με το μοχλό ρύθμισης **7** μπορείτε να ρυθμίσετε την ταλάντωση ακόμη και κατά τη διάρκεια της λειτουργίας.

- O** χωρίς ταλάντωση
- I** μικρή ταλάντωση
- II** μέτρια ταλάντωση
- III** μεγάλη ταλάντωση

Η καλύτερη δυνατή βαθμίδα ταλάντωσης για την εκάστοτε χρήση εξακριβώνεται με πρακτική δοκιμή. Σχετικά ισχύουν οι εξής συστάσεις:

- Να επιλέγετε τόσο πιο μικρή βαθμίδα ταλάντωσης όσο πιο καλή θέλετε να είναι η εμφάνιση της τομής και, ενδεχομένως, να θέσετε γι' αυτό την ταλάντωση ακόμη κι εκτός λειτουργίας.
- Να απενεργοποιείτε την ταλάντωση όταν κατεργάζεσθε λεπτά τεμάχια (π.χ. λαμαρίνες).
- Όταν κατεργάζεσθε σκληρά υλικά (π.χ. χάλυβα) να εργάζεσθε με μικρή ταλάντωση.
- Όταν κατεργάζεσθε μαλακά υλικά ή κόβετε ξύλα με φορά ίδια μ' αυτήν των ινών (με τα νερά) μπορείτε να εργαστείτε με μέγιστη ταλάντωση.

Ρύθμιση της γωνίας φαλτοστομής (βλέπε εικόνα C)

Το πέλαμα **6** μπορεί, για τη διεξαγωγή φαλτοστομών έως 45°, να μετακινήθει προς τα δεξιά ή τα αριστερά.

Λύστε τη βίδα **15** με το κλειδί τύπου Άλλεν **4** και σπρώξτε το πέλαμα **6** ελαφρά στην κατεύθυνση της πριονόλαμας **10**.

Για την ακριβή ρύθμιση γωνιών φαλτοστομής το πέλαμα έχει δεξιά και αριστερά σημεία μανδάλωσης σε 0° και 45°. Μετακινήστε το πέλαμα **6** ανάλογα με την κλίμακα **16** στην επιθυμητή θέση. Με τη βοήθεια ενός μοιρογνωμονίου μπορείτε να ρυθμίσετε και άλλες, διαφορετικές γωνίες.

Ωθήστε ακολουθώς το πέλαμα **6** τέρμα με φορά προς το ηλεκτρικό καλώδιο.

Σφίξτε πάλι τη βίδα **15**.

Το προστατευτικό σκλήθρων **14** δεν μπορεί να χρησιμοποιηθεί για την διεξαγωγή λοξοτομών.

Ρύθμιση/Προεπιλογή αριθμού εμβολισμών

Με τον τροχίσκο ρύθμισης προεπιλογής αριθμού εμβολισμών **3** μπορείτε να προεπιλέξετε τον αριθμό εμβολισμών καθώς και να τον μεταβάλλετε κατά τη διάρκεια της λειτουργίας.

Ο εκάστοτε απαραίτητος αριθμός εμβολισμών εξαρτάται από το υλικό και τις συνθήκες εργασίας και πρέπει να εξακριβωθεί με πρακτική δοκιμή.

Σας συμβουλεύουμε, κατά το ακούμπισμα του ηλεκτρικού εργαλείου στο υπό κατεργασία υλικό καθώς και όταν πριονίζετε πλαστικά υλικά ή αλουμίνιο, να μειώνετε τον αριθμό εμβολισμών.

Κατά τη συνεχή εργασία με μικρό αριθμό εμβολισμών το ηλεκτρικό εργαλείο μπορεί να θερμανθεί υπερβολικά. Απορρίψτε την πριονόλαμα και αφήστε το ηλεκτρικό εργαλείο να εργαστεί για 3 min περίπου με το μέγιστο αριθμό εμβολισμών για να κρυώσει.

Εκκίνηση

- ▶ **Δώστε προσοχή στην τάση δικτύου! Η τάση της ηλεκτρικής πηγής πρέπει να ταυτίζεται με την τάση που είναι αναγραφμένη στην πινακίδα κατασκευαστή του ηλεκτρικού εργαλείου. Ηλεκτρικά εργαλεία με χαρακτηριστική τάση 230 V λειτουργούν και με τάση 220 V.**

Θέση σε λειτουργία κι εκτός λειτουργίας

Για την **ενεργοποίηση** του ηλεκτρικού εργαλείου πατήστε το διακόπτη ON/OFF **2** και κρατήστε τον πατημένο.

Για να **ακινητοποιήσετε** τον πατημένο διακόπτη ON/OFF **2** ωθήστε το πλήκτρο ακινητοποίησης **1** προς τα δεξιά ή τα αριστερά.

Για να **θέσετε εκτός λειτουργίας** το ηλεκτρικό εργαλείο αφήστε το διακόπτη ON/OFF **2** ελεύθερο. Αν ο διακόπτης ON/OFF **2** είναι μανδάλωμένος πατήστε τον πρώτα και ακολουθήστε αφήστε τον ελεύθερο.

Να θέτετε το ηλεκτρικό εργαλείο σε λειτουργία μόνο όταν πρόκειται να το χρησιμοποιήσετε. Έτσι εξοικονομείτε ενέργεια.

Υποδείξεις εργασίας

- ▶ **Βγάξτε το φικ από την πρίζα πριν από οποιαδήποτε εργασία στο ηλεκτρικό εργαλείο.**
- ▶ **Όταν κατεργάζεστε μικρά ή λεπτά υλικά χρησιμοποιείτε οπωσδήποτε μια σταθερή επιφάνεια ή ένα τραπέζι πριονίσματος (ειδικό εξάρτημα).**

Πριν αρχίσετε την κοπή ξύλου, μορισανιδών, δομικών υλικών κτλ. πρέπει να ελέγχετε μήπως τα υλικά αυτά περιέχουν ξένα αντικείμενα, όπως καρφιά, βίδες κ. α. και αν να, αφαιρέστε τα.

Πριόνισμα με βύθιση (βλέπε εικόνα D)

- ▶ **Στη λειτουργία Πριόνισμα με βύθιση επιτρέπεται η κατεργασία μόνο μαλακών υλικών όπως ξύλου, γυψοσανιδών κ. λ.! Μην κατεργάζεστε μεταλλικά υλικά στον τρόπο λειτουργίας Πριόνισμα με βύθιση!**

Για το πριόνισμα με βύθιση πρέπει να χρησιμοποιείτε μόνο κοντές πριονόλαμες. Το πριόνισμα με βύθιση είναι δυνατό μόνο υπό γωνία φαλτοστομής 0°.

Θέστε το ηλεκτρικό εργαλείο με την μπροστινή ακμή του πέλματος **6** επάνω στο υπό κατεργασία τεμάχιο, χωρίς η πριονόλαμα **10** να αγγίζει το υπό κατεργασία τεμάχιο, και ακολουθήστε θέστε το σε λειτουργία. Στα ηλεκτρικά εργαλεία με έλεγχο του αριθμού εμβολισμών επιλέξτε το μέγιστο αριθμό εμβολισμών. Πατήστε το ηλεκτρικό εργαλείο γερά ενάντια στο υπό κατεργασία τεμάχιο και αφήστε την πριονόλαμα να βυθιστεί σιγά-σιγά στο υπό κατεργασία τεμάχιο.

Μόλις το πέλμα **6** ακουμπήσει με όλη του την επιφάνεια επάνω στο υπό κατεργασία τεμάχιο συνεχίστε την κοπή κατά μήκος της επιθυμητής γραμμής κοπής.

Οδηγός παραλλήλων με διαβήτη (ειδικό εξάρτημα)

Για να εργαστείτε με τον οδηγό παραλλήλων με διαβήτη **19** (ειδικό εξάρτημα) το πάχος του υπό κατεργασία υλικού δεν επιτρέπεται να υπερβαίνει τα 30 mm.

Παράλληλες κοπές (βλέπε εικόνα E): Λύστε τη βίδα σταθεροποίησης **18** και ωθήστε την κλίμακα του οδηγού παραλλήλων μέσα στο πέλμα δια μέσου της οδήγησης **17**. Ρυθμίστε το επιθυμητό φάρδος κοπής σαν τιμή κλίμακας στην εσωτερική ακμή του πέλματος. Σφίξτε τη βίδα σταθεροποίησης **18**.

Κυκλικές κοπές (βλέπε εικόνα F): Βιδώστε ελαφρά τη βίδα σταθεροποίησης **18** στην άλλη πλευρά του οδηγού παραλλήλων. Ωθήστε την κλίμακα του οδηγού παραλλήλων μέσα στο πέλμα δια μέσου της οδήγησης **17**. Τρυπήστε το υπό κατεργασία τεμάχιο στο κέντρο του εσωτερικού ανοίγματος που επιθυμείτε. Θέστε την ακμή του κεντραδόρου **20** στην τρύπα περνώντας την μέσα από το εσωτερικό άνοιγμα του οδηγού παραλλήλων. Ρυθμίστε την ακτίνα σαν τιμή κλίμακας στην εσωτερική ακμή του πέλματος. Σφίξτε τη βίδα σταθεροποίησης **18**.

Μέσα ψύξης/λίπανσης

Όταν κόβετε μέταλλα θα πρέπει, για να εξουδετερώσετε την αναπτυσσόμενη ισχυρή θερμότητα, να αλείφετε κατά μήκος της γραμμής κοπής ένα μέσο ψύξης ή λίπανσης.

Συντήρηση και Service

Συντήρηση και καθαρισμός

- ▶ **Διατηρείτε το ηλεκτρικό εργαλείο και τις σχισμές αερισμού καθαρές για να μπορείτε να εργάζεσθε καλά και ασφαλώς.**

Καθαρίζετε τακτικά την υποδοχή της πριονόλαμας. Γι' αυτό αφαιρείτε την πριονόλαμα από το ηλεκτρικό εργαλείο και χτυπάτε το ηλεκτρικό εργαλείο ελαφρά επάνω σε μια επίπεδη επιφάνεια για να βγουν από την υποδοχή τυχόν γρέζια/πριονίδια κ. α.

Μια τυχόν ισχυρή ρύπανση του ηλεκτρικού εργαλείου μπορεί να οδηγήσει σε ανωμαλίες λειτουργίας. Γι' αυτό μην κόβετε από την κάτω πλευρά ή πάνω από το κεφάλι σας υλικά που κατά την κοπή παράγουν πολλή σκόνη.

- ▶ **Υπό ακραίες συνθήκες εργασίας να χρησιμοποιείτε κατά το δυνατό μια αναρρόφηση σκόνης. Καθαρίζετε τακτικά τις σχισμές αερισμού με πεπιεσμένο αέρα και συνδέστε έναν προστατευτικό διακόπτη διαρροής (PRCD).** Κατά την κατεργασία μετάλλων μπορεί να κατακαθίσει αγωγική σκόνη στο εσωτερικό του ηλεκτρικού εργαλείου. Έτσι μπορεί να επηρεαστεί αρνητικά η προστατευτική μόνωση του ηλεκτρικού εργαλείου.

Λαδώνετε κάπου-κάπου το ράουλο οδήγησης **9** με μια σταγόνα λάδι.

Ελέγχετε το ράουλο οδήγησης **9** τακτικά. Όταν φθαρεί, τότε πρέπει να αλλάξει από ένα εξουσιοδοτημένο κατάστημα Service της Bosch.

Μια τυχόν αναγκαία αντικατάσταση του ηλεκτρικού καλωδίου πρέπει να διεξαχθεί από την Bosch ή από ένα εξουσιοδοτημένο κατάστημα Service της Bosch, για να αποφευχθεί έτσι κάθε διακινδύνευση της ασφάλειας.

62 | Türkçe

Service και παροχή συμβουλών χρήσης

To Service απαντά στις ερωτήσεις σας σχετικά με την επισκευή και τη συντήρηση του προϊόντος σας καθώς και τα κατάλληλα ανταλλακτικά:

www.bosch-pt.com

Η ομάδα παροχής συμβουλών της Bosch απαντά ευχαρίστως στις ερωτήσεις σας σχετικά με τα προϊόντα μας και τα ανταλλακτικά τους.

Δώστε σε όλες τις ερωτήσεις και παραγγελίες ανταλλακτικών οπισθόηχο το 10ψήφιο κωδικό αριθμό σύμφωνα με την πινακίδα τύπου του προϊόντος.

Ελλάδα

Robert Bosch A.E.
Ερχειάς 37
19400 Κορωπί – Αθήνα
Τηλ.: 210 5701258
Φαξ: 210 5701283
www.bosch.com
www.bosch-pt.gr

ABZ Service A.E.
Τηλ.: 210 5701380
Φαξ: 210 5701607

Απόσυρση

Τα ηλεκτρικά εργαλεία, τα εξαρτήματα και οι συσκευασίες πρέπει να ανακυκλώνονται με τρόπο φιλικό προς το περιβάλλον.



Μην ρίχνετε τα ηλεκτρικά εργαλεία στα απορρίμματα του σπιτιού σας!

Μόνο για χώρες της ΕΕ:

Σύμφωνα με την Κοινοτική Οδηγία 2012/19/ΕΕ σχετικά με τις παλαιές ηλεκτρικές και ηλεκτρονικές συσκευές και τη μεταφορά της οδηγίας αυτής σε εθνικό δίκαιο δεν είναι πλέον υποχρεωτικό τα άχρηστα ηλεκτρικά εργαλεία να συλλέγονται ξεχωριστά για να ανακυκλωθούν με τρόπο φιλικό προς το περιβάλλον.

Τηρούμε το δικαίωμα αλλαγών.

Türkçe**Güvenlik Talimatı****Elektrikli El Aletleri İçin Genel Uyarı Talimatı**

⚠ UYARI Bütün uyarıları ve talimat hükümlerini okuyun. Açıklanan uyarılara ve talimat hükümlerine uyulmadığı takdirde elektrik çarpmalarına, yangınlara ve/veya ağır yaralanmalara neden olunabilir.

Bütün uyarıları ve talimat hükümlerini ileride kullanmak üzere saklayın.

Uyarı ve talimat hükümlerinde kullanılan “Elektrikli El Aleti” kavramı, akım şebekesine bağlı (şebeke bağlantı kablosu ile) aletlerle akü ile çalışan aletleri (akım şebekesine bağlantısı olmayan aletler) kapsamaktadır.

Çalışma yeri güvenliği

- ▶ **Çalıştığınız yeri temiz tutun ve iyi aydınlatın.** Çalıştığınız yer düzensiz ise ve iyi aydınlatılmamışsa kazalar ortaya çıkabilir.
- ▶ **Yakınında patlayıcı maddeler, yanıcı sıvı, gaz veya tozların bulunduğu yerlerde elektrikli el aleti ile çalışmayın.** Elektrikli el aletleri, toz veya buharların tutuşmasına neden olabilecek kıvılcımlar çıkarırlar.
- ▶ **Elektrikli el aleti ile çalışırken çocukları ve başkalarını uzakta tutun.** Dikkatiniz dağılacak olursa aletin kontrolünü kaybedebilirsiniz.

Elektrik Güvenliği

- ▶ **Elektrikli el aletinin bağlantı fişi prize uymalıdır. Fişi hiçbir zaman değiştirmeyin. Korumayı topraklanmış elektrikli el aletleri ile birlikte adaptör fiş kullanmayın.** Değiştirilmemiş fiş ve uygun priz elektrik çarpması tehlikesini azaltır.
- ▶ **Borular, kalorifer petekleri, ısıtıcılar ve buzdolapları gibi topraklanmış yüzeylerle bedensel temasa gelmekten kaçının.** Bedeniniz topraklandığı anda büyük bir elektrik çarpması tehlikesi ortaya çıkar.
- ▶ **Aleti yağmur altında veya nemli ortamlarda bırakmayın.** Suyun elektrikli el aleti içine sızması elektrik çarpması tehlikesini artırır.
- ▶ **Elektrikli el aletini kablodan tutarak taşımayın, kabloyu kullanarak asmayın veya kablodan çekerek fişi çıkarmayın. Kabloyu ısıdan, yağdan, keskin kenarlı cisimlerden veya aletin hareketli parçalarından uzak tutun.** Hasarlı veya dolaşmış kablo elektrik çarpması tehlikesini artırır.
- ▶ **Bir elektrikli el aleti ile açık havada çalışırken, mutlaka açık havada kullanılmaya uygun uzatma kablosu kullanın.** Açık havada kullanılmaya uygun uzatma kablosunun kullanılması elektrik çarpması tehlikesini azaltır.
- ▶ **Elektrikli el aletinin nemli ortamlarda çalıştırılması şartsa, mutlaka arıza akımı koruma şalteri kullanın.** Arıza akımı koruma şalterinin kullanımı elektrik çarpması tehlikesini azaltır.

Kişilerin Güvenliği

- ▶ **Dikkatli olun, ne yaptığınıza dikkat edin, elektrikli el aleti ile işinizi makul bir tempo ve yöntemle yürütün.** Yorgunsanız, aldığınız hapların, ilaçların veya alkolün etkisinde iseniz elektrikli el aletini kullanmayın. Aleti kullanırken bir anki dikkatsizlik önemli yaralanmalara neden olabilir.
- ▶ **Daima kişisel koruyucu donanım ve bir koruyucu gözlük kullanın.** Elektrikli el aletinin türü ve kullanımına uygun olarak; toz maskesi, kaymayan iş ayakkabıları, koruyucu kask veya koruyucu kulaklık gibi koruyucu donanımı kullanma tehlikesini azaltır.

- ▶ **Aleti yanlışlıkla çalıştırmaktan kaçının. Akım ikmal şebekesine ve/veya aküye bağlamadan, elinize alıp taşımadan önce elektrikli el aletinin kapalı olduğundan emin olun.** Elektrikli el aletini parmağınız şalter üzerinde dururken taşırırsanız ve alet açıkken fişi prize sokarsanız kazalara neden olabilirsiniz.
- ▶ **Elektrikli el aletini çalıştırmadan önce ayar aletlerini veya anahtarları aletten çıkarın.** Aletin dönen parçaları içinde bulunabilecek bir yardımcı alet yaralanmalara neden olabilir.
- ▶ **Çalışırken bedeniniz anormal durumda olmasın. Çalışırken duruşunuz güvenli olsun ve dengeyi her zaman koruyun.** Bu sayede aleti beklenmedik durumlarda daha iyi kontrol edebilirsiniz.
- ▶ **Uygun iş elbiseleri giyin. Geniş giysiler giymeyin ve taktaki takmayın. Saçlarınızı, giysilerinizi ve eldivenlerinizi aletin hareketli parçalarından uzak tutun.** Bol giysiler, uzun saçlar veya takılar aletin hareketli parçaları tarafından tutulabilir.
- ▶ **Toz emme donanımı veya toz tutma tertibatı kullanırken, bunların bağlı olduğundan ve doğru kullanıldığından emin olun.** Toz emme donanımının kullanımı tozdan kaynaklanabilecek tehlikeleri azaltır.

Elektrikli el aletlerinin özenle kullanımı ve bakımı

- ▶ **Aleti aşırı ölçüde zorlamayın. Yaptığınız işe uygun elektrikli el aletleri kullanın.** Uygun performanslı elektrikli el aleti ile, belirlenen çalışma alanında daha iyi ve güvenli çalışırsınız.
- ▶ **Şalteri bozuk olan elektrikli el aletini kullanmayın.** Açılıp kapanamayan bir elektrikli el aleti tehlikelidir ve onarılmalıdır.
- ▶ **Alette bir ayarlama işlemine başlamadan ve/veya aküyü çıkarmadan önce, herhangi bir aksesuarı değiştiren veya aleti elinizden bırakırken fişi prizden çekin.** Bu önlem, elektrikli el aletinin yanlışlıkla çalışmasını önler.
- ▶ **Kullanım dışı duran elektrikli el aletlerini çocukların ulaşamayacağı bir yerde saklayın. Alet kullanmayı bilmeyen veya bu kullanım kılavuzunu okumayan kişilerin aletle çalışmasına izin vermeyin.** Deneyimsiz kişiler tarafından kullanıldığında elektrikli el aletleri tehlikelidir.
- ▶ **Elektrikli el aletinizin bakımını özenle yapın. Elektrikli el aletinizin kusursuz olarak işlev görmesini engelleyebilecek bir durumun olup olmadığını, hareketli parçaların kusursuz olarak işlev görüp görmediklerini ve sıkışıp sıkışmadıklarını, parçaların hasarlı olup olmadığını kontrol edin. Aleti kullanmaya başlamadan önce hasarlı parçaları onartın.** Birçok iş kazası elektrikli el aletlerinin kötü bakımından kaynaklanır.
- ▶ **Kesici uçları daima keskin ve temiz tutun.** Özenle bakımı yapılmış keskin kenarlı kesme uçlarının malzeme içinde sıkışma tehlikesi daha azdır ve daha rahat kullanım olanağı sağlarlar.
- ▶ **Elektrikli el aletini, aksesuarı, uçları ve benzerlerini, bu özel tip alet için öngörülen talimata göre kullanın. Bu sırada çalışma koşullarını ve yaptığınız işi dikkate alın.** Elektrikli el aletlerinin kendileri için öngörülen alan dışında kullanılması tehlikeli durumlara neden olabilir.

Servis

- ▶ **Elektrikli el aletinizi sadece yetkili personele ve orijinal yedek parça kullanma koşulu ile onartın.** Bu sayede aletin güvenliğini sürekli hale getirirsiniz.

Dekupaj testereleri için güvenlik talimatı

- ▶ **Alet ucunun görünmeyen elektrik kablolarına veya aletin kendi şebeke bağlantı kablosuna rastlama olasılığı bulunan işleri yaparken elektrikli el aletini izolasyonlu tutamağından tutun.** Elektrik akımı ileten kablolarla temas aletin metal parçalarını da elektrik akımına maruz bırakır ve elektrik çarpmaları olabilir.
- ▶ **Ellerinizi kesme yapılan yerden uzak tutun. İş parçasını alttan kavramayın.** Testere bıçağı ile temas yaralanmalara neden olabilir.
- ▶ **Aleti daima çalışır durumda iş parçasına temas ettirin.** Aksi takdirde dişler iş parçasına takılabilir ve geri tepme kuvveti oluşabilir.
- ▶ **Kesme yaparken taban levhasının 6 yerine sağlam biçimde oturmasına dikkat edin.** Açıldırılan bir testere bıçağı kırılabilir veya geri tepme kuvveti oluşturabilir.
- ▶ **İşiniz bittikten sonra aleti kapatın ve testere bıçağı tam olarak durduktan sonra kesme yerinden çıkarın.** Bu yolla geri tepme kuvvetinin oluşmasını engellersiniz ve aleti güvenli bir biçimde elinizden bırakabilirsiniz.
- ▶ **Sadece hasar görmemiş, kusursuz testere bıçakları kullanın.** Bükülmüş veya körelmiş testere bıçakları kırılabilir, kesme işlemini olumsuz yönde etkileyebilir veya geri tepme kuvvetlerinin ortaya çıkmasına neden olabilirler.
- ▶ **Aleti kapatıktan sonra testere bıçağını yan taraftan bastırarak frenlemeyin.** Testere bıçağı hasar görebilir, kırılabilir veya bir geri tepme kuvveti oluşabilir.
- ▶ **Görünmeyen ikmal hatlarını tespit etmek üzere uygun tarama cihazları kullanın veya mahalli ikmal şirketlerinden yardım alın.** Elektrik kablolarıyla temas yanıklara ve elektrik çarpmasına neden olabilir. Bir gaz borusuna hasar vermek patlamalar ortaya çıkarabilir. Bir su borusuna girmek maddi hasara veya elektrik çarpmasına neden olabilir.
- ▶ **İş parçasını emniyete alın.** Bir germe tertibatı veya menegene ile sabitlenen iş parçası elle tutmaya oranla daha güvenli tutulur.
- ▶ **Elinizden bırakmadan önce elektrikli el aletinin tam olarak durmasını bekleyin.** Alete takılan uç sıkışabilir ve elektrikli el aletinin kontrolünü kaybedebilirsiniz.

Ürün ve işlev tanımı



Bütün uyarıları ve talimat hükümlerini okuyun. Açıklanan uyarılara ve talimat hükümlerine uyulmadığı takdirde elektrik çarpmalarına, yangınlara ve/veya ağır yaralanmalara neden olunabilir.

Lütfen aletin resminin görüldüğü sayfayı açın ve bu kullanım kılavuzunu okuduğunuz sürece bu sayfayı açık tutun.

64 | Türkçe

Usulüne uygun kullanım

Bu alet; sağlam ve sabit bir zeminde ahşap, plastik, metal, seramik levha ve lastik malzemede kesme ve içten kesme işleri için geliştirilmiştir. Bu alet aynı zamanda düz kesme işleri ve 45°'ye kadar gönyeli kesme işlerine de uygundur. Testere bıçağı tavsiyelerine uyun.

Şekli gösterilen elemanlar

Şekli gösterilen elemanların numaraları grafik sayfasındaki elektrikli el aleti resmindeki numaralarla aynıdır.

- 1 Açma/kapama şalteri tespit tuşu
- 2 Açma/kapama şalteri
- 3 Strok sayısı ön seçimi ayar düğmesi
- 4 İç altıgen anahtar
- 5 Emme rakoru
- 6 Taban levhası
- 7 Pandülü hareket ayar kolu
- 8 SDS-testere bıçağı yuvası
- 9 Kılavuz makara
- 10 Testere bıçağı
- 11 Temas emniyeti
- 12 Muhafaza
- 13 Tutamak (izolasyonlu tutamak yüzeyi)
- 14 Talaş emniyeti*
- 15 Vida
- 16 Skala gönye açısı
- 17 Paralellik mesnedi kılavuzu
- 18 Paralellik mesnedi tespit vidası*
- 19 Paralellik mesnedi *
- 20 Dairesel kesici merkezleme ucu*

*Şekli gösterilen veya tanımlanan aksesuar standart teslimat kapsamında değildir. Aksesuarın tümünü aksesuar programımızda bulabilirsiniz.

Teknik veriler

Dekupaj testeresi		GST 700
Ürün kodu		3 601 BA7 0..
Giriş gücü	W	500
Boştaki strok sayısı n_0	strok/dak	1 450 – 3 200
Strok	mm	20
maks. kesme derinliği		
– Ahşapta	mm	70
– Alüminyumda	mm	10
– Çelikte (alaşimsız)	mm	6
Kesme açısı (sol/sağ) maks.	°	45
Ağırlığı EPTA-Procedure 01:2014'e göre	kg	2,1
Koruma sınıfı		□/II
Veriler 230 V'luk bir anma gerilimi [U] için geçerlidir. Farklı gerilimlerde ve farklı ülkelere özgü tiplerde bu veriler değişebilir.		

Gürültü/Titreşim bilgisi

Gürültü emisyon değerleri EN 60745-2-11 uyarınca belirlenmektedir.

Aletin A olarak değerlendirilen gürültü seviyesi tipik olarak şöyledir: Ses basıncı seviyesi 90 dB(A); gürültü emisyonu seviyesi 101 dB(A). Tolerans K = 3 dB.

Koruyucu kulaklık kullanın!

Toplam titreşim değerleri a_{H1} (üç yönün vektör toplamı) ve tolerans K, EN 60745-2-11 uyarınca:

Ahşapta kesme: $a_{H1} = 4,0 \text{ m/s}^2$, $K = 1,5 \text{ m/s}^2$,

Metal saclarda kesme: $a_{H1} = 4,0 \text{ m/s}^2$, $K = 1,5 \text{ m/s}^2$.

Bu talimatta belirtilen titreşim seviyesi EN 60745'e göre normlandırılmış bir ölçme yöntemi ile tespit edilmiştir ve hatalı aletlerin karşılaştırılmasında kullanılabilir. Bu değer geçici olarak titreşim seviyesinin tahmin edilmesine uygundur.

Belirtilen titreşim seviyesi elektrikli el aletinin temel kullanım alanlarını temsil eder. Ancak elektrikli el aleti başka kullanım alanlarında, farklı aksesuarla, farklı uçlarla kullanılırken veya yetersiz bakımla kullanılırken, titreşim seviyesi belirtilen değerden farklı olabilir. Bu da toplam çalışma süresi içindeki titreşim yükünü önemli ölçüde artırabilir.

Titreşim yükünü tam olarak tahmin edebilmek için aletin kapalı olduğu veya çalıştığı halde kullanılmadığı süreler de dikkate alınmalıdır. Bu, toplam çalışma süresi içindeki titreşim yükünü önemli ölçüde azaltabilir.

Titreşimin kullanıcılara bindirdiği yük için önceden ek güvenlik önlemleri alın. Örneğin: Elektrikli el aletinin ve uçların bakımı, ellerin sıcak tutulması, iş aşamalarının organize edilmesi.

Montaj**Testere bıçağının takılması/değiştirilmesi****► Testere bıçağını takarken koruyucu eldiven kullanın.**

Testere bıçağına temas yaralanmalara neden olabilir.

Testere bıçağının seçilmesi

Tavsiye edilen testere bıçaklarının genel görünüşünü bu talimatın sonunda bulabilirsiniz. Sadece tek tırnaklı şaftlı (T-Şaftlı) testere bıçakları takın. Testere bıçağı öngörülen kesim için gerekli olandan daha uzun olmamalıdır.

Dar kavisli kesme işlerinde ince testere bıçakları kullanın.

Testere bıçağının takılması/çıkartılması (Bakınız: Şekil A)

1 Testere bıçağını 10 kilitleme yapıncaya kadar SDS-testere bıçağı kovanına 8 sürün.

Testere bıçağını takarken testere bıçağı sırtının kılavuz makarının 9 oluşuna oturmasına dikkat edin.

► Testere bıçağının yerine sıkıca oturup oturmadığını kontrol edin. Gevşek testere bıçağı dışarı fırlayabilir ve sizi yaralayabilir.

2 Testere bıçağı yuvasının 8 kapağını ok yönünde yukarı doğru

3 ru itin ve testere bıçağını 10 çıkarın.

Talaş emniyeti (Bakınız: Şekil B)

Talaş koruma emniyeti 14 (aksesuar) ahşap malzeme kesilirken yüzeyin yırtılmasını önler. Talaş koruma emniyeti sadece 0° kesme açısında kullanılabilir.

Talaş emniyetini 14 aşağıdan taban levhasına 6 bastırın.

Toz ve talaş emme

► Kurşun içeren boyalar, bazı ahşap türleri, mineraller ve metaller gibi maddeler işlenirken ortaya çıkan toz sağlığa zararlı olabilir. Bu tozlara temas etmek veya bu tozları solunmak allerjik reaksiyonlara ve/veya kullanıcının veya onun yakınındaki kişilerin nefes alma yollarındaki hastalıklara neden olabilir.

Kayın veya meşe gibi bazı ağaç tozları kanserojen etkiye sahiptir, özellikle de ahşap işleme sanayiinde kullanılan katkı maddeleri (kromat, ahşap koruyucu maddeler) ile birlikte. Asbest içeren malzemeler sadece uzmanlar tarafından işlenmelidir.

- Çalışma yerinizi iyi bir biçimde havalandırın.
- P2 filtre sınıfı filtre takılı soluk alma maskesi kullanmanızı tavsiye ederiz.

İşlenen malzemelere ait ülkenizdeki geçerli yönetmelik hükümlerine uyun.

► **Çalıştığınız yerde tozun birikmesini önleyin.** Tozlar kolayca alevlenebilir.

İşletim

İşletim türleri

Pandül hareketin ayarlanması

Dört kademe halinde ayarlanabilen pandül hareket, kesme hızının, kesme performansının ve kesim profilinin işlenen malzemeye optimum biçimde ayarlanmasını sağlar.

Ayar kolu **7** ile pandül hareketi çalışırken de ayarlayabilirsiniz.

- O** Pandül hareket yok
- I** Küçük pandül hareket
- II** Orta pandül hareket
- III** Büyük pandül hareket

Yapılan işe uygun optimum pandül hareket kademesi deneyerek bulunur. Burada şu tavsiyeler geçerlidir:

- Kesme kenarının ne kadar ince ve temiz olmasını istiyorsanız, pandül hareket kademesini o kadar küçük seçin veya pandül hareketi kapatın.
- İnce malzemeleri işlerken (örneğin sacları) pandül hareketi kapatın.
- Sert malzemelerde (örneğin çelikte) küçük pandül hareketle çalışın.
- Yumuşak malzemelerde ve ahşabı elyaf yönünde keserken maksimum pandül hareket kademesi ile çalışabilirsiniz.

Gönye açısının ayarlanması (Bakınız: Şekil C)

Taban levhası **6** 45° derecelik gönye açlarına kadar sağa veya sola hareket ettirilebilir.

Vidayı **15** alyen anahtarla **4** ile gevşetin ve taban levhasını **6** hafifçe testere bıçağı **10** yönünde itin.

Hassas gönye ayarının yapılabilmesi için taban levhasının sağında ve solunda 0° ve 45°'lik kavrama noktaları vardır. Taban levhasını **6** skalaya uygun olarak **16** istediğiniz pozisyona getirin. Diğer açılar açıcı ölçme yardımcısı ile ayarlayabilirsiniz.

Daha sonra taban levhasını **6** sonuna kadar şebeke kablosu yönüne itin.

Vidayı **15** tekrar sıkın.

Talaş emniyeti **14** gönyeli kesmelerde kullanılamaz.

Strok sayısının kontrolü/önceden seçilmesi

Strok sayısı ön seçim düğmesi **3** ile strok sayısını önceden seçerek ayarlayabilir ve işletim sırasında da değiştirebilirsiniz.

Gerekli strok sayısı işlenen malzeme ve çalışma koşullarına bağlı olup, deneme yolu ile belirlenebilir.

Testere bıçağını iş parçası üzerine oturturken ve alüminyum ile plastikleri keserken düşük strok sayısı tavsiye edilir.

Küçük strok sayısı ile uzun süre çalışıldığında elektrikli el aleti aşırı ölçüde ısınabilir. Bu gibi durumlarda testere bıçağını çıkarın ve elektrikli el aletini soğutmak üzere maksimum strok sayısı ile yaklaşık 3 dakika çalıştırın.

Çalıştırma

► **Şebeke gerilimine dikkat edin! Akım kaynağının gerilimi elektrikli el aletin tip etiketi üzerindeki verilere uygun olmalıdır. 230 V ile işaretlenmiş elektrikli el aletleri 220 V ile de çalıştırılabilir.**

Açma/kapama

Elektrikli el aletini **Açmak** için açma/kapama şalterine **2** basın ve şalteri basılı tutun.

Basılı durumdaki açma/kapama şalterini **2** sabitlemek için tespit tuşunu **1** sağa veya sola itin.

Elektrikli el aletini **kapatmak** için açma/kapama şalterini **2** bırakın. Açma/kapama şalteri **2** kilitleli durumda iken şaltere önce basın sonra bırakın.

Enerjiden tasarruf etmek için elektrikli el aletini sadece kullanacağınız zaman açın.

Çalışırken dikkat edilecek hususlar

- **Elektrikli el aletinin kendinde bir çalışma yapmadan önce her defasında fişi prizden çekin.**
- **Küçük veya ince iş parçalarını işlerken daima sağlam bir taban beslemesi veya kesme masası (aksesuar) kullanın.**

Ahşap, yonga levha, yapı malzemesi ve benzerlerini kesmeye başlamadan önce bunlar içinde çivi veya vida gibi yabancı maddelerin bulunup bulunmadığını kontrol edin ve varsa bunları çıkarın.

Malzeme içine dalarak kesme (Bakınız: Şekil D)

► **Ahşap, alçıpan ve benzeri yumuşak malzemeler, malzeme içine dalarak da kesilebilir! Metal malzemeleri hiçbir zaman malzeme içine dalarak işlemeyin!**

Malzemeye dalarak kesme için sadece kısa testere bıçakları kullanın. Malzeme içine dalarak kesme ancak 0° derecelik gönye açılarında mümkündür.

Elektrikli el aletinin taban levhasının **6** ön kenarını, testere bıçağı **10** iş parçasına değmeden, iş parçasına dayayın ve aleti çalıştırın. Strok kontrolü olan elektrikli el aletlerinde maksimum strok sayısını seçin. Elektrikli el aletini sıkıca iş parçasına bastırın ve testere bıçağının yavaşça iş parçasına girmesini sağlayın.

Taban levhası **6** iş parçası üzerine tam olarak oturduktan sonra istediğiniz kesme hattı boyunca kesme yapın.

66 | Türkçe

Dairesel kesicili paralellik mesnedi (aksesuar)

Dairesel kesicili (aksesuar) paralellik mesnedi ile çalışmak için **19** iş parçasının kalınlığı en fazla 30 mm olmalıdır.

Paralel kesme işleri (Bakınız: Şekil E): Tespit vidasını gevşetin **18** ve paralellik mesnedi skalasını kılavuz içinden **17** taban levhası içine sürün. İstedığınız kesme genişliğini taban levhası kenarındaki skala değeri olarak ayarlayın. Tespit vidasını **18** sıkın.

Dairesel kesme işleri (Bakınız: Şekil F): Tespit vidasını **18** paralellik mesnedinin diğer tarafında yerleştirin. Paralellik mesnedi skalasını kılavuz **17** içinden taban levhasına sürün. İş parçası içinde, kesilecek kısmın ortasında bir delik açın. Merkezleme ucunu **20** paralellik mesnedinin iç deliği ve açtığınız deliğe sokun. Yarı çapı skala değeri olarak taban levhasının iç kenarında ayarlayın. Tespit vidasını **18** sıkın.

Soğutma ve yağlama maddesi

Metalleri keserken malzemenin ısınması nedeniyle kesme hatına soğutma veya yağlama maddesi sürmelisiniz.

Bakım ve servis**Bakım ve temizlik****► İyi ve güvenli çalışabilmek için elektrikli el aletini ve havalandırma deliklerini daima temiz tutun.**

Testere bıçağı yuvasını düzenli aralıklarla temizleyin. Bunu yapmak için testere bıçağını çıkarın ve aleti hafifçe düz bir zemine vurun.

Elektrikli el aleti aşırı ölçüde kirlenirse işlev bozuklukları ortaya çıkabilir. Bu nedenle çok toz çıkaran malzemeyi alttan veya baş üzerinde kesmeyin.

► Olağan dışı kullanım koşullarında mümkün olduğu kadar bir emici tertibat kullanın. Havalandırma aralıklarını sık sık basınçlı hava ile temizleyin ve bir hatalı akım koruma şalteri (PRCD) bağlayın. Metaller işlenirken elektrikli el aletinin içinde iletken tozlar birikebilir. Ve bu da elektrikli el aletinin koruyucu izolasyonunu olumsuz yönde etkileyebilir.

Kılavuz makaraya **9** arada bir yağ damlatın.

Kılavuz makarayı **9** düzenli aralıklarla kontrol edin. Aşınan kılavuz makara yetkili bir Bosch servisinde değiştirilmelidir.

Yedek bağlantı kablosu gerekli ise, güvenliğin tehlikeye düşmemesi için Bosch'tan veya yetkili bir servisten temin edilmelidir.

Müşteri hizmeti ve uygulama danışmanlığı

Müşteri hizmeti ürününüzün onarım, bakım ve yedek parçalarına ilişkin sorularınızı yanıtlar. Demonte görünüşler ve yedek parçalara ilişkin ayrıntılı bilgiyi aşağıdaki Web sayfasında bulabilirsiniz:

www.bosch-pt.com

Bosch uygulama danışmanlığı ekibi ürünlerimize ve ilgili aksesuarla ilişkin sorularınızda size memnuniyetle yardımcı olur.

Bütün başvuru ve yedek parça siparişlerinizde ürünün tip etiketi üzerindeki 10 haneli ürün kodunu mutlaka belirtin.

Sadece Türkiye için geçerlidir: Bosch genel olarak yedek parçaları 7 yıl hazır tutar.

Türkçe

Bosch Sanayi ve Ticaret A.Ş.

Elektrikli El Aletleri

Aydınlevler Mah. İnönü Cad. No: 20

Küçükyalı Ofis Park A Blok

34854 Maltepe-İstanbul

Tel.: 444 80 10

Fax: +90 216 432 00 82

E-mail: iletisim@bosch.com.tr

www.bosch.com.tr

Bulsan Elektrik

İstanbul Cad. Devrez Sok. İstanbul Çarşısı

No: 48/29 İskitler

Ankara

Tel.: +90 312 3415142

Tel.: +90 312 3410302

Fax: +90 312 3410203

E-mail: bulsanbobinaj@gmail.com

Faz Makine Bobinaj

Cumhuriyet Mah. Sanayi Sitesi Motor

İşleri Bölümü 663 Sk. No:18

Antalya

Tel.: +90 242 3465876

Tel.: +90 242 3462885

Fax: +90 242 3341980

E-mail: info@fazmakina.com.tr

Körfez Elektrik

Karaağaç Mah. Sümerbank Cad. No:18/2

Erzincan

Tel.: +90 446 2230959

Fax: +90 446 2240132

E-mail: bilgi@korfezelektrik.com.tr

Değer İş Bobinaj

İsmetpaşa Mah. İlk Belediye Başkan Cad. 5/C

Şahinbey/Gaziantep

Tel.: +90 342 2316432

Fax: +90 342 2305871

E-mail: degerisbobinaj@hotmail.com

Tek Çözüm Bobinaj

Küsget San.Sit.A Blok 11Nolu Cd.No:49/A

Şehitkamil/Gaziantep

Tel.: +90 342 2351507

Fax: +90 342 2351508

E-mail: cozumbobinaj2@hotmail.com

Günşah Otomotiv

Beylikdüzü Sanayi Sit. No: 210 Beylikdüzü

İstanbul

Tel.: +90 212 8720066

Fax: +90 212 8724111

E-mail: gunsahaelektrik@ttmail.com

Aygem
10021 Sok. No: 11 AOSB Çiğli
İzmir
Tel.: +90232 3768074
Fax: +90 232 3768075
E-mail: boschservis@aygem.com.tr

Sezmen Bobinaj
Ege İş Merkezi 1201/4 Sok. No: 4/B Yenisehir
İzmir
Tel.: +90 232 4571465
Tel.: +90 232 4584480
Fax: +90 232 4573719
E-mail: info@sezmenbobinaj.com.tr

Ankaralı Elektrik
Eski Sanayi Bölgesi 3. Cad. No: 43 Kocasinan
Kayseri
Tel.: +90 352 3364216
Tel.: +90 352 3206241
Fax: +90 352 3206242
E-mail: gunay@ankarali.com.tr

Asal Bobinaj
Eski Sanayi Sitesi Barbaros Cad. No: 24/C
Samsun
Tel.: +90 362 2289090
Fax: +90 362 2289090
E-mail: bpsasalbobinaj@hotmail.com

Üstündağ Elektrikli Aletler
Nusretiye Mah. Boyacılar Aralığı No: 9
Tekirdağ
Tel.: +90 282 6512884
Fax: +90 282 6521966
E-mail: info@ustundagsogutma.com

Marmara Elektrik
Tersane cd. Zencefil Sok.No:6 Karaköy
İstanbul
Tel.: +90 212 2974320
Fax: +90 212 2507200
E-mail: info@marmarabps.com

Bağrıaçıklar Oto Elektrik
Motorlu Sanayi Çarşısı Doğruer Sk. No:9 Selçuklu
Konya
Tel.: +90 332 2354576
Tel.: +90 332 2331952
Fax: +90 332 2363492
E-mail: bagriaciklarotoelektrik@gmail.com

Tasfiye

Elektrikli el aleti, aksesuar ve ambalaj malzemesi çevre dostu bir yöntemle tasfiye edilmek üzere tekrar kazanım merkezine gönderilmelidir.



Elektrikli el aletlerini evsel çöplerin içine atmayın!

Sadece AB üyesi ülkeler için:

2012/19/EU yönetmeliği ve bunun ulusal hukuka uyarlanmış hükümleri uyarınca kullanım ömrünü tamamlamış elektrikli ve elektronik aletler ayrı ayrı toplanmak ve çevre dostu tasfiye için geri dönüşüm merkezine yollanmak zorundadır.

Değişiklik haklarımız saklıdır.

Polski

Wskazówki bezpieczeństwa

Ogólne przepisy bezpieczeństwa dla elektronarzędzi

⚠ OSTRZEŻENIE Należy przeczytać wszystkie wskazówki i przepisy. Błędy w przestrzeganiu poniższych wskazówek mogą spowodować porażenie prądem, pożar i/lub ciężkie obrażenia ciała.

Należy starannie przechowywać wszystkie przepisy i wskazówki bezpieczeństwa dla dalszego zastosowania.

Użyte w poniższym tekście pojęcie »elektonarzędzie« odnosi się do elektronarzędzi zasilanych energią elektryczną z sieci (z przewodem zasilającym) i do elektronarzędzi zasilanych akumulatorami (bez przewodu zasilającego).

Bezpieczeństwo miejsca pracy

- ▶ **Stanowisko pracy należy utrzymywać w czystości i dobrze oświetlone.** Nieporządek w miejscu pracy lub nieoświetlona przestrzeń robocza mogą być przyczyną wypadków.
- ▶ **Nie należy pracować tym elektronarzędziem w otoczeniu zagrożonym wybuchem, w którym znajdują się np. łatwopalne ciecze, gazy lub pyły.** Podczas pracy elektronarzędziem wytwarzają się iskry, które mogą spowodować zapłon.
- ▶ **Podczas użytkowania urządzenia zwrócić uwagę na to, aby dzieci i inne osoby postronne znajdowały się w bezpiecznej odległości.** Odwrócenie uwagi może spowodować utratę kontroli nad narzędziem.

Bezpieczeństwo elektryczne

- ▶ **Wtyczka elektronarzędzia musi pasować do gniazda. Nie wolno zmieniać wtyczki w jakikolwiek sposób. Nie wolno używać wtyków adapterowych w przypadku elektronarzędzi z uziemieniem ochronnym.** Niezmienione wtyczki i pasujące gniazda zmniejszają ryzyko porażenia prądem.
- ▶ **Należy unikać kontaktu z uziemionymi powierzchniami jak rury, grzejniki, piece i lodówki.** Ryzyko porażenia prądem jest większe, gdy ciało użytkownika jest uziemione.
- ▶ **Urządzenie należy zabezpieczyć przed deszczem i wilgocią.** Przedostanie się wody do elektronarzędzia podwyższa ryzyko porażenia prądem.
- ▶ **Nigdy nie należy używać przewodu do innych czynności. Nigdy nie należy nosić elektronarzędzia, trzymając je za przewód, ani używać przewodu do zawieszania**

urządzenia; nie wolno też wyciągać wtyczki z gniazdka pociągając za przewód. Przewód należy chronić przed wysokimi temperaturami, należy go trzymać z dala od oleju, ostrych krawędzi lub ruchomych części urządzenia. Uszkodzone lub splątane przewody zwiększają ryzyko porażenia prądem.

- ▶ **W przypadku pracy elektronarzędziem pod gołym niebem, należy używać przewodu przedłużającego, dostosowanego również do zastosowań zewnętrznych.** Użycie właściwego przedłużacza (dostosowanego do pracy na zewnątrz) zmniejsza ryzyko porażenia prądem.
- ▶ **Jeżeli nie da się uniknąć zastosowania elektronarzędzia w wilgotnym otoczeniu, należy użyć wyłącznika ochronnego różnicowo-prądowego.** Zastosowanie wyłącznika ochronnego różnicowo-prądowego zmniejsza ryzyko porażenia prądem.

Bezpieczeństwo osób

- ▶ **Podczas pracy z elektronarzędziem należy zachować ostrożność, każdą czynność wykonywać uważnie i z rozważą. Nie należy używać elektronarzędzia, gdy jest się zmęczonym lub będąc pod wpływem narkotyków, alkoholu lub leków.** Moment nieuwagi przy użyciu elektronarzędzia może stać się przyczyną poważnych urazów ciała.
- ▶ **Należy nosić osobiste wyposażenie ochronne i zawsze okulary ochronne.** Noszenie osobistego wyposażenia ochronnego – maski przeciwpyłowej, obuwia z podeszwami przeciwpoślizgowymi, kasku ochronnego lub środków ochrony słuchu (w zależności od rodzaju i zastosowania elektronarzędzia) – zmniejsza ryzyko obrażeń ciała.
- ▶ **Należy unikać niezamierzonego uruchomienia narzędzia. Przed włożeniem wtyczki do gniazdka i/lub podłączeniem do akumulatora, a także przed podniesieniem lub przeniesieniem elektronarzędzia, należy upewnić się, że elektronarzędzie jest wyłączone.** Trzymanie palca na wyłączniku podczas przenoszenia elektronarzędzia lub podłączenie do prądu włączonego narzędzia, może stać się przyczyną wypadków.
- ▶ **Przed włączeniem elektronarzędzia, należy usunąć narzędzia nastawcze lub klucze.** Narzędzie lub klucz, znajdujący się w ruchomych częściach urządzenia mogą doprowadzić do obrażeń ciała.
- ▶ **Należy unikać nienaturalnych pozycji przy pracy. Należy dbać o stabilną pozycję przy pracy i zachowanie równowagi.** W ten sposób możliwa będzie lepsza kontrola elektronarzędzia w nieprzewidzianych sytuacjach.
- ▶ **Należy nosić odpowiednie ubranie. Nie należy nosić luźnego ubrania ani biżuterii. Włosy, ubranie i rękawice należy trzymać z daleka od ruchomych części.** Luźne ubranie, biżuteria lub długie włosy mogą zostać wciągnięte przez ruchome części.
- ▶ **Jeżeli istnieje możliwość zamontowania urządzeń odsysających i wychwytyjących pył, należy upewnić się, że są one podłączone i będą prawidłowo użyte.** Użycie urządzenia odsysającego pył może zmniejszyć zagrożenie pyłami.

Prawidłowa obsługa i eksploatacja elektronarzędzi

- ▶ **Nie należy przeciążać urządzenia. Do pracy używać należy elektronarzędzia, które są do tego przewidziane.** Odpowiednio dobranym elektronarzędziem pracuje się w danym zakresie wydajności lepiej i bezpieczniej.
- ▶ **Nie należy używać elektronarzędzia, którego wyłącznik/wyłącznik jest uszkodzony.** Elektronarzędzie, którego nie można włączyć lub wyłączyć jest niebezpieczne i musi zostać naprawione.
- ▶ **Przed regulacją urządzenia, wymianą osprzętu lub po zaprzestaniu pracy narzędziem, należy wyciągnąć wtyczkę z gniazda i/lub usunąć akumulator.** Ten środek ostrożności zapobiega niezamierzonemu włączeniu się elektronarzędzia.
- ▶ **Nieużywane elektronarzędzia należy przechowywać w miejscu niedostępnym dla dzieci. Nie należy udostępniać narzędzia osobom, które go nie znają lub nie przeczytały niniejszych przepisów.** Używane przez nieodpowiedzialne osoby elektronarzędzia są niebezpieczne.
- ▶ **Konieczna jest należyta konserwacja elektronarzędzia. Należy kontrolować, czy ruchome części urządzenia działają bez zarzutu i nie są zablokowane, czy części nie są pęknięte lub uszkodzone w taki sposób, który miałby wpływ na prawidłowe działanie elektronarzędzia. Uszkodzone części należy przed użyciem urządzenia oddać do naprawy.** Wiele wypadków spowodowanych jest przez niewłaściwą konserwację elektronarzędzi.
- ▶ **Należy stale dbać o ostrość i czystość narzędzi tnących.** O wiele rzadziej dochodzi do zakleszczenia się narzędzia tnącego, jeżeli jest ono starannie utrzymane. Zadbane narzędzia łatwiej się też prowadzi.
- ▶ **Elektronarzędzia, osprzęt, narzędzia pomocnicze itd. należy używać zgodnie z niniejszymi zaleceniami. Uwzględnić należy przy tym warunki i rodzaj wykonywanej pracy.** Niezgodne z przeznaczeniem użycie elektronarzędzia może doprowadzić do niebezpiecznych sytuacji.

Serwis

- ▶ **Naprawę elektronarzędzia należy zlecić jedynie wykwalifikowanemu fachowcowi i przy użyciu oryginalnych części zamiennych.** To gwarantuje, że bezpieczeństwo urządzenia zostanie zachowane.

Wskazówki dotyczące bezpieczeństwa pracy z wyrzynarkami

- ▶ **Podczas wykonywania prac, przy których narzędzie robocze mogłoby natrafić na ukryte przewody elektryczne lub na własny przewód zasilający, urządzenie należy trzymać za izolowane powierzchnie rękojęści.** Kontakt z przewodem przewodzącym prąd może spowodować przekazanie napięcia na części metalowe urządzenia, co mogłoby spowodować porażenie prądem elektrycznym.
- ▶ **Ręce należy trzymać z daleka od zakresu cięcia. Nie wsuwać ich pod obrabiany przedmiot.** Przy kontakcie z brzeszczotem istnieje niebezpieczeństwo zranienia się.
- ▶ **Elektronarzędzie uruchomić przed zetknięciem freza z materiałem.** W przeciwnym wypadku istnieje niebezpieczeństwo odrzutu, gdy użyte narzędzie zablokuje się w obrabianym przedmiocie.

- ▶ **Należy uważać, by stopka 6 podczas cięcia była bezpiecznie nałożona.** Zablokowany brzeszczot może się złamać lub doprowadzić do odrzutu.
- ▶ **Po zakończeniu pracy należy elektronarzędzie wyłączyć. Brzeszczot można wyprowadzić z obrabianego materiału wtedy, gdy znajduje się on w bezruchu.** W ten sposób uniknie się odrzutu i można odłożyć bezpiecznie elektronarzędzie.
- ▶ **Stosować należy wyłącznie nieuszkodzone brzeszczoty, znajdujące się w nienagannym stanie technicznym.** Wygięte lub nieostre brzeszczoty mogą się złamać, mieć negatywny wpływ na linię cięcia, a także spowodować odrzut.
- ▶ **Nie należy hamować brzeszczotu po wyłączeniu bocznym naciskiem.** Brzeszczot może zostać uszkodzony, złamać się lub spowodować reakcję zwrotną.
- ▶ **Należy używać odpowiednich przyrządów poszukiwawczych w celu lokalizacji ukrytych przewodów zasilających lub poprosić o pomoc zakłady miejskie.** Kontakt z przewodami znajdującymi się pod napięciem może doprowadzić do powstania pożaru lub porażenia elektrycznego. Uszkodzenie przewodu gazowego może doprowadzić do wybuchu. Wniknięcie do przewodu wodociągowego powoduje szkody rzeczowe lub może spowodować porażenie elektryczne.
- ▶ **Należy zabezpieczyć obrabiany przedmiot.** Zamocowanie obrabianego przedmiotu w urządzeniu mocującym lub imadło jest bezpieczniejsze niż trzymanie go w ręku.
- ▶ **Przed odłożeniem elektronarzędzia, należy poczekać, aż znajdzie się ono w bezruchu.** Narzędzie robocze może się zablokować i doprowadzić do utraty kontroli nad elektronarzędziem.

Opis urządzenia i jego zastosowania



Należy przeczytać wszystkie wskazówki i przepisy. Błędy w przestrzeganiu poniższych wskazówek mogą spowodować porażenie prądem, pożar i/lub ciężkie obrażenia ciała.

Należy otworzyć rozkładaną stronę z rysunkiem urządzenia i pozostawić ją rozłożoną podczas czytania instrukcji obsługi.

Użycie zgodne z przeznaczeniem

Urządzenie przeznaczone jest do wykonywania cięć i wykrojów w drewnie, tworzywach sztucznych, metalu, płytach ceramicznych i gumie na stałym podłożu. Przystosowane jest do wykonywania cięć prostych i ukosowych, pod kątem do 45°. Należy wziąć pod uwagę zalecenia dotyczące brzeszczotów.

Przedstawione graficznie komponenty

Numeracja przedstawionych graficznie komponentów odnosi się do schematu elektronarzędzia na stronach graficznych.

- 1 Przycisk blokady włącznika/wyłącznika
- 2 Włącznik/wyłącznik
- 3 Pokrętko wstępnego wyboru liczby skoków
- 4 Klucz sześciokątny
- 5 Króciec odsysania

- 6 Stopka
- 7 Dźwignia regulacji ruchu oscylacyjnego
- 8 Uchwyt mocujący do brzeszczotów SDS
- 9 Rolka prowadząca
- 10 Brzeszczot
- 11 Ochrona przed dotykiem
- 12 Osłona
- 13 Rękawiczki (pokrycie gumowe)
- 14 Płytki ochronna*
- 15 Śruba
- 16 Skala kątu ukosu
- 17 Prowadzenie przewodnicy równoległej
- 18 Śruba mocująca przewodnicy równoległej*
- 19 Przewodnica równoległa*
- 20 Wierzchołek centrujący przewodnicy do okręgów*

*Przedstawiony na rysunkach lub opisany w instrukcji użytkownika osprzęt nie wchodzi w skład wyposażenia standardowego. Kompletny asortyment wyposażenia dodatkowego można znaleźć w naszym katalogu osprzętu.

Dane techniczne

Wyrzynarka	GST 700	
Numer katalogowy	3 601 BA7 0..	
Moc znamionowa	W	500
Prędkość skokowa bez obciążenia n_0	min ⁻¹	1 450 – 3 200
Skok	mm	20
maks. głębokość cięcia		
– w drewnie	mm	70
– w aluminium	mm	10
– w stali (węglowej)	mm	6
Kąt cięcia (w lewo/w prawo) maks.	°	45
Ciężar odpowiednio do EPTA-Procedure 01:2014	kg	2,1
Klasa ochrony		□/II

Dane aktualne są dla napięcia znamionowego [U] 230 V. Przy napięciach odbiegających od powyższego K w przypadku modeli specyficznych dla danego kraju dane te mogą się różnić.

Informacja na temat hałasu i wibracji

Emisja hałasu została określona zgodnie z EN 60745-2-11.

Określony wg skali A poziom hałasu emitowanego przez urządzenie wynosi standardowo: poziom ciśnienia akustycznego 90 dB(A); poziom mocy akustycznej 101 dB(A). Niepewność pomiaru K = 3 dB.

Stosować środki ochrony słuchu!

Wartości łączne drgań a_h (suma wektorowa z trzech kierunków) i niepewność pomiaru K oznaczone zgodnie z normą EN 60745-2-11 wynoszą:

Cięcie drewna: $a_h = 4,0 \text{ m/s}^2$, $K = 1,5 \text{ m/s}^2$,

Cięcie blach metalowych: $a_h = 4,0 \text{ m/s}^2$, $K = 1,5 \text{ m/s}^2$.

Poziom drgań podany w tych wskazówkach został pomierzony zgodnie z wymaganiami normy EN 60745 dotyczącej procedury pomiarów i można go użyć do porównywania elektronarzędzi. Można go też użyć do wstępnej oceny ekspozycji na drgania.

70 | Polski

Podany poziom drgań jest reprezentatywny dla podstawowych zastosowań elektronarzędzia. Jeżeli elektronarzędzie użyte zostanie do innych zastosowań, z innymi narzędziami roboczymi, z różnym osprzętem, a także jeśli nie będzie wystarczająco konserwowane, poziom drgań może odbiegać od podanego. Podane powyżej przyczyny mogą spowodować podwyższenie ekspozycji na drgania podczas całego czasu pracy. Aby dokładnie ocenić ekspozycję na drgania, trzeba wziąć pod uwagę także okresy, gdy urządzenie jest wyłączone, lub gdy jest wprawdzie włączone, ale nie jest używane do pracy. W ten sposób łączna (obliczana na pełny wymiar czasu pracy) ekspozycja na drgania może okazać się znacznie niższa. Należy wprowadzić dodatkowe środki bezpieczeństwa, mające na celu ochronę operatora przed skutkami ekspozycji na drgania, np.: konserwacja elektronarzędzia i narzędzi roboczych, zabezpieczenie odpowiedniej temperatury rąk, ustalenie kolejności operacji roboczych.

Montaż

Wkładanie/wymiana brzeszczotu

▶ **Przy montażu brzeszczotu należy nosić rękawice ochronne.** Dotknięcie brzeszczotu może spowodować niebezpieczne skaleczenia.

Wybór brzeszczotu

Zestawienie zalecanych brzeszczotów znajduje się na końcu niniejszej instrukcji. Stosować należy wyłącznie brzeszczoty typu T. Brzeszczot nie powinien być dłuższy niż wymaga tego zaplanowane cięcie.

Do cięcia krzywizn o małych promieniach należy używać wąskich brzeszczotów.

Montaż/demontaż brzeszczotu (zob. rys. A)

- Wsunąć brzeszczot **10** do uchwytu mocującego SDS **8**, aż do zaskoczenia zapadki. Podczas mocowania brzeszczotu należy zwrócić uwagę, aby jego grzbiet znalazł się w rowku rolki prowadzącej **9**.
 - ▶ **Należy skontrolować, czy brzeszczot jest dobrze osadzony.** Luźny brzeszczot może wypaść i zranić obsługującego.
- Przesunąć osłonę uchwytu mocującego SDS **8** zgodnie z
- kierunkiem strzałki do góry i wyjąć brzeszczot **10**.

Płytką ochronną (zob. rys. B)

Ostona przeciwdrypskowa **14** (osprzęt) może zapobiec powstawaniu zadziórów podczas cięcia drewna. Ostonę przeciwdrypskową wolno stosować tylko przy kącie cięcia wynoszącym 0°.

Dociśnąć płytkę **14** od spodu w otwór płyty podstawy **6**.

Odysanie pyłów/wiórów

▶ Pyły niektórych materiałów, na przykład powłok malarskich z zawartością ołowiu, niektórych gatunków drewna, minerałów lub niektórych rodzajów metalu, mogą stanowić zagrożenie dla zdrowia. Bezpośredni kontakt fizyczny z pyłami lub przedostanie się ich do płuc może wywołać reakcje alergiczne i/lub choroby układu oddechowego operatora lub osób znajdujących się w pobliżu.

Niektóre rodzaje pyłów, np. dębiny lub buczyny uważane są za rakotwórcze, szczególnie w połączeniu z substancjami do obróbki drewna (chromiany, impregnaty do drewna). Materiały, zawierające azbest mogą być obrabiane jedynie przez odpowiednio przeszkolony personel.

- Należy zawsze dbać o dobrą wentylację stanowiska pracy.
- Zaleca się noszenie maski przeciwpyłowej z pochłanianiem klasy P2.

Należy stosować się do aktualnie obowiązujących w danym kraju przepisów, regulujących zasady obchodzenia się z materiałami przeznaczonymi do obróbki.

▶ **Należy unikać gromadzenia się pyłu na stanowisku pracy.** Pyły mogą się z łatwością zapalić.

Praca

Rodzaje pracy

Regulacja ruchu oscylacyjnego

Regulowana czterostopniowa oscylacja brzeszczotu zapewnia optymalne dostosowanie prędkości cięcia, mocy skrawania i jakości cięcia do właściwości obrabianego materiału.

Za pomocą dźwigni **7** można regulować ruch oscylacyjny, także podczas biegu maszyny.

- O** ruch oscylacyjny wyłączony
- I** mały stopień oscylacji
- II** średni stopień oscylacji
- III** wysoki stopień oscylacji

Optymalny dla konkretnego zastosowania stopień oscylacji można dobrać jedynie drogą prób. Następujące wskazówki mogą ułatwić dobór:

- oscylacja powinna być tym mniejsza (względnie całkowicie wyłączona), im dokładniejsze ma być cięcie, o miękkich, nie wyszczerbionych krawędziach.
- do obróbki materiałów cienkich (np. blach), ruch oscylacyjny należy wyłączyć.
- obróbkę materiałów twardych (np. stali) należy prowadzić przy małych ruchach oscylacyjnych.
- obróbki materiałów miękkich oraz cięcia drewna zgodnie z rysunkiem słoju, można dokonywać z maksymalną wielkością ruchu oscylacyjnego.

Ustawianie kąta uciosu (zob. rys. C)

Aby ustawić kąt cięcia, podstawę **6** można pochylić w prawo lub lewo w zakresie do 45° na prawo lub lewo.

Zwolnić śrubę **15** za pomocą wkrętaka imbusowego **4** i lekko przesunąć podstawę **6** w kierunku brzeszczotu **10**.

Do ustawienia precyzyjnej pozycji podczas cięcia pod kątem służą znajdujące się po prawej i lewej stronie płyty podstawy wgłębienia blokujące przy 0° i 45°. Przesunąć płytę podstawy **6** zgodnie ze skalą **16** do żądanej pozycji. Inne kąty cięcia można ustawić za pomocą kątomierza.

Następnie przesunąć stopkę **6** aż do oporu w kierunku przewodu sieciowego.

Dokręcić ponownie śrubę **15**.

Płytką ochronną **14** nie nadaje się do cięć pod kątem.

Sterowanie prędkości skokowej/wybór wstępny

Za pomocą pokrętle **3** można dokonać wstępnego wyboru prędkości skokowej, a także zmieniać ją podczas pracy maszyny.

Niezbędna ilość skoków zależna jest od materiału i warunków pracy i można ją wykryć w próbie praktycznej.

Zmniejszenie ilości skoków zaleca się przy nasadzeniu brzeszczotu na obrabiany przedmiot jak i przy cięciach w tworzywie sztucznym i w aluminium.

Dłuższa praca z niską prędkością skokową może spowodować nadmierne nagrzanie się elektronarzędzia. Aby przywrócić prawidłową temperaturę należy zwolnić brzeszczot i wyłączyć elektronarzędzie na ok. 3 min. z maksymalną prędkością skokową.

Uruchamianie

- ▶ **Należy zwrócić uwagę na napięcie sieci! Napięcie źródła prądu musi zgadzać się z danymi na tabliczce znamionowej elektronarzędzia. Elektronarzędzia przeznaczone do pracy pod napięciem 230 V można przyłączać również do sieci 220 V.**

Włączanie/wyłączanie

Aby **włączyć** elektronarzędzie, należy wcisnąć włącznik/wyłącznik **2** i przytrzymać go w tej pozycji.

W celu **unieruchomienia** wciśniętego włącznika/wyłącznika **2** przesunąć przycisk blokujący **1** w prawo lub w lewo.

W celu **wyłączenia** elektronarzędzia zwolnić włącznik/wyłącznik **2**. Przy zablokowanym włączniku/wyłączniku **2** nacisnąć go najpierw i następnie zwolnić.

Aby zaoszczędzić energię elektryczną, elektronarzędzie należy włączać tylko wówczas, gdy jest ono używane.

Wskazówki dotyczące pracy

- ▶ **Przed wszystkimi pracami przy elektronarzędziu należy wyciągnąć wtyczkę z gniazda.**
- ▶ **Przy obrabianiu małych lub cienkich przedmiotów należy używać zawsze stabilnego podłoża lub stołu pilarskiego (osprzęt).**

Przed rozpoczęciem cięcia sprawdzić drewno, płyty pilśniowe, materiały budowlane itp. na ewentualną obecność ciał obcych, takich jak gwoździe, śruby itp. i usunąć je w razie ich występowania.

Cięcie wgłębne (zob. rys. D)

- ▶ **W procesie piłowania wgłębego obrabiane mogą być tylko miękkie materiały, takie jak drewno, płyta gipsowo-kartonowa i tym podobne! Nie wolno w ten sposób obrabiać żadnych materiałów metalowych!**

Do cięcia wgłębego należy używać tylko krótkich brzeszczotów. Cięcia wgłębne możliwe jest tylko w położeniu kątowym 0°.

Przyłożyć elektronarzędzie przednią krawędzią płyty podstawy **6** do obrabianego przedmiotu w taki sposób, aby brzeszczot **10** nie dotykał obrabianego przedmiotu i włączyć elektronarzędzie. Przy narzędziach z ustawialną prędkością skokową wybrać najwyższą prędkość. Docisnąć mocno

elektronarzędzie do obrabianego przedmiotu i zagłębić powoli brzeszczot w obrabiany przedmiot.

Gdy podstawa **6** przylgnie całą powierzchnią do materiału, kontynuować cięcie wzdłuż obranej linii.

Prowadnica równoległa/prowadnica do okręgów (osprzęt)

Prowadnica równoległa/prowadnica do okręgów **19** (osprzęt) umożliwiała wykonywanie cięć w materiałach o grubości do 30 mm.

Cięcia równoległe (zob. rys. E): Zwolnić śrubę mocującą **18** i wsunąć skalę prowadnicy równoległej przez prowadnicę **17**, znajdujące się w podstawie. Ustawić na wewnętrznej krawędzi podstawy pożądaną szerokość cięcia jako wartość działki elementarnej. Dokręcić ponownie śrubę **18**.

Cięcia po okręgu (zob. rys. F): Nasadzić śrubę ustalającą **18** na drugą stronę prowadnicy równoległej. Wsunąć skalę oporu równoległego przez prowadnicę **17** w podstawie. W obrabianym przedmiocie wywiercić w środku wycinka otwór. Przez wewnętrzny otwór prowadnicy równoległej włożyć do wywierconego otworu trzpień centrujący **20**. Ustawić na wewnętrznej krawędzi podstawy promień jako wartość działki elementarnej. Dokręcić ponownie śrubę **18**.

Chłodziwo i smar

Ze względu na rozgrzewanie się materiału należy przy cięciu metali nanosić wzdłuż linii cięcia środki chłodziwo-smarujące.

Konserwacja i serwis

Konserwacja i czyszczenie

- ▶ **Aby zapewnić bezpieczną i wydajną pracę, elektronarzędzie i szczeliny wentylacyjne należy utrzymywać w czystości.**

Należy regularnie czyścić uchwyt brzeszczotu. W tym celu należy brzeszczot wyjąć z elektronarzędzia, a elektronarzędzie ostukać lekko, uderzając płytą podstawy o płaską powierzchnię.

Silne zanieczyszczenie elektronarzędzia może doprowadzić do zakłóceń w działaniu. Dlatego materiały wytwarzające dużo pyłu, nie powinny być obrabiane od spodu i ponad głową.

- ▶ **W skrajnie trudnych warunkach pracy należy w razie możliwości stosować stacjonarny system odsysania pyłu. Należy też często przedmuchiwać otwory wentylacyjne i stosować wyłącznik ochronny różnicowo-prądowy (PRCD).** Podczas obróbki metali może dojść do osadzenia się wewnątrz elektronarzędzia pyłu metalicznego, mogącego przewodzić prąd. Może to mieć niekorzystny wpływ na izolację ochronną elektronarzędzia.

Rolkę prowadzącą **9** należy przy sposobności nasmarować kroplą oleju.

Rolkę prowadzącą **9** należy regularnie kontrolować. W przypadku, gdy jest ona zużyta, musi zostać wymieniona przez autoryzowany serwis firmy Bosch.

Jeżeli konieczna okaże się wymiana przewodu przyłączeniowego, należy zlecić ją firmie Bosch lub w autoryzowanym przez firmę Bosch punkcie naprawy elektronarzędzi, co pozwoli uniknąć ryzyka zagrożenia bezpieczeństwa.

72 | Český

Obsluha klienta oraz doradztwo dotyczące użytkowania

W punkcie obsługi klienta można uzyskać odpowiedzi na pytania dotyczące napraw i konserwacji nabytego produktu, a także dotyczące części zamiennych. Rysunki rozłożeniowe oraz informacje dotyczące części zamiennych można znaleźć również pod adresem:

www.bosch-pt.com

Nasz zespół doradztwa dotyczącego użytkowania odpowie na wszystkie pytania związane z produktami firmy Bosch oraz ich osprzętem.

Przy wszystkich zgłoszeniach oraz zamówieniach części zamiennych konieczne jest podanie 10-cyfrowego numeru katalogowego, znajdującego się na tabliczce znamionowej produktu.

Polska

Robert Bosch Sp. z o.o.

BSC

Ul. Szyszkowa 35/37

02-285 Warszawa

Na www.bosch-pt.pl znajdują Państwo wszystkie szczegóły dotyczące usług serwisowych online.

Tel.: +48 227 154460

Faks: +48 227 154441

E-Mail: bsc@pl.bosch.com

www.bosch-pt.pl

Usuwanie odpadów

Elektronarzędzia, osprzęt i opakowanie należy poddać utylizacji zgodnie z obowiązującymi zasadami ochrony środowiska.

Nie wolno wyrzucać elektronarzędzi do odpadów z gospodarstwa domowego!

**Tylko dla państw należących do UE:**

Zgodnie z europejską wytyczną 2012/19/UE o starych, zużytych narzędziach elektrycznych i elektronicznych i jej stosowania w prawie krajowym, wyeliminowane niezdatne do użycia elektronarzędzia należy zbierać osobno i doprowadzić do ponownego użytkowania zgodnego z zasadami ochrony środowiska.

Zastrzeżenie prawa dokonywania zmian.

Česky**Bezpečnostní upozornění****Všeobecná varovná upozornění pro elektronářadí**

VAROVÁNÍ Čtěte všechna varovná upozornění a pokyny. Zanedbání při dodržování varovných upozornění a pokynů mohou mít za následek zásah elektrickým proudem, požár a/nebo těžká poranění.

Všechna varovná upozornění a pokyny do budoucna uschovejte.

Ve varovných upozorněních použitý pojem „elektronářadí“ se vztahuje na elektronářadí provozované na el. síti (se síťovým kabelem) a na elektronářadí provozované na akumulátoru (bez síťového kabelu).

Bezpečnost pracovního místa

- ▶ **Udržujte Vaše pracovní místo čisté a dobře osvětlené.** Nepořádek nebo neosvětlené pracovní oblasti mohou vést k úrazům.
- ▶ **S elektronářadím nepracujte v prostředí ohroženém explozí, kde se nacházejí hořlavé kapaliny, plyny nebo prach.** Elektronářadí vytváří jiskry, které mohou prach nebo páry zapálit.
- ▶ **Děti a jiné osoby udržujte při použití elektronářadí daleko od Vašeho pracovního místa.** Při rozptýlení můžete ztratit kontrolu nad strojem.

Elektrická bezpečnost

- ▶ **Připojovací zástrčka elektronářadí musí lícovat se zásuvkou. Zástrčka nesmí být žádným způsobem upravena. Společně s elektronářadím s ochranným uzemněním nepoužívejte žádné adaptérové zástrčky.** Neupravené zástrčky a vhodné zásuvky snižují riziko zásahu elektrickým proudem.
- ▶ **Zabraňte kontaktu těla s uzemněnými povrchy, jako např. potrubí, topení, sporáky a chladničky.** Je-li Vaše tělo uzemněno, existuje zvýšené riziko zásahu elektrickým proudem.
- ▶ **Chraňte stroj před deštěm a vlhkem.** Vniknutí vody do elektronářadí zvyšuje nebezpečí zásahu elektrickým proudem.
- ▶ **Dbejte na účel kabelu, nepoužívejte jej k nošení či zavěšení elektronářadí nebo k vytažení zástrčky ze zásuvky. Udržujte kabel daleko od tepla, oleje, ostrých hran nebo pohyblivých dílů stroje.** Poškozené nebo spletené kabely zvyšují riziko zásahu elektrickým proudem.
- ▶ **Pokud pracujete s elektronářadím venku, použijte pouze takové prodlužovací kabely, které jsou způsobilé i pro venkovní použití.** Použití prodlužovacího kabelu, jež je vhodný pro použití venku, snižuje riziko zásahu elektrickým proudem.
- ▶ **Pokud se nelze vyhnout provozu elektronářadí ve vlhkém prostředí, použijte proudový chránič.** Nasazení proudového chrániče snižuje riziko zásahu elektrickým proudem.

Bezpečnost osob

- ▶ **Buďte pozorní, dávejte pozor na to, co děláte a přistupujte k práci s elektronářadím rozumně. Nepoužívejte žádné elektronářadí pokud jste unaveni nebo pod vlivem drog, alkoholu nebo léků.** Moment nepozornosti při použití elektronářadí může vést k vážným poraněním.
- ▶ **Noste osobní ochranné pomůcky a vždy ochranné brýle.** Nošení osobních ochranných pomůcek jako maska proti prachu, bezpečnostní obuv s protiskluzovou podrážkou, ochranná přilba nebo sluchátka, podle druhu nasazení elektronářadí, snižují riziko poranění.

- ▶ **Zabraňte neúmyslnému uvedení do provozu. Přesvědčte se, že je elektronářadí vypnuté dříve než jej uchopíte, poneseíte či připojíte na zdroj proudu a/nebo akumulátor.** Máte-li při nošení elektronářadí prst na spínači nebo pokud stroj připojíte ke zdroji proudu zapnutý, pak to může vést k úrazům.
- ▶ **Než elektronářadí zapnete, odstraňte seřizovací nástroje nebo šroubováky.** Nástroj nebo klíč, který se nachází v otáčivém dílu stroje, může vést k poranění.
- ▶ **Vyvarujte se abnormálního držení těla. Zajistěte si bezpečný postoj a udržujte vždy rovnováhu.** Tím můžete elektronářadí v neočekávaných situacích lépe kontrolovat.
- ▶ **Noste vhodný oděv. Nenoste žádný volný oděv nebo šperky. Vlasy, oděv a rukavice udržujte daleko od pohybujících se dílů.** Volný oděv, šperky nebo dlouhé vlasy mohou být zachyceny pohybujícími se díly.
- ▶ **Lze-li namontovat odsávací či zachycující přípravky, přesvědčte se, že jsou připojeny a správně použity.** Po užití odsávání prachu může snížit ohrožení prachem.

Svědomitě zacházení a používání elektronářadí

- ▶ **Stroj nepřetěžujte. Pro svou práci použijte k tomu určené elektronářadí.** S vhodným elektronářadím budete pracovat v dané oblasti výkonu lépe a bezpečněji.
- ▶ **Nepoužívejte žádné elektronářadí, jehož spínač je vadný.** Elektronářadí, které nelze zapnout či vypnout je nebezpečné a musí se opravit.
- ▶ **Než provedete seřízení stroje, výměnu dílů příslušenství nebo stroj odložíte, vytáhněte zástrčku ze zásuvky a/nebo odstraňte akumulátor.** Toto preventivní opatření zabrání neúmyslnému zapnutí elektronářadí.
- ▶ **Uchovávejte nepoužívané elektronářadí mimo dosah dětí. Nenechte stroj používat osobám, které se strojem nejsou seznámeny nebo nečetly tyto pokyny.** Elektronářadí je nebezpečné, je-li používáno nezkušenými osobami.
- ▶ **Pečujte o elektronářadí svědomitě. Zkontrolujte, zda pohyblivé díly stroje bezvadně fungují a nevzpříčují se, zda díly nejsou zlomené nebo poškozené tak, že je omezena funkce elektronářadí. Poškozené díly nechte před nasazením stroje opravit.** Mnoho úrazů má příčinu ve špatně udržovaném elektronářadí.
- ▶ **Řezné nástroje udržujte ostré a čisté.** Pečlivě ošetřované řezné nástroje s ostrými řeznými hranami se méně vzpříčují a dají se lehčeji vést.
- ▶ **Používejte elektronářadí, příslušenství, nasazovací nástroje apod. podle těchto pokynů. Respektujte přitom pracovní podmínky a prováděnou činnost.** Použití elektronářadí pro jiné než určující použití může vést k nebezpečným situacím.

Servis

- ▶ **Nechte Vaše elektronářadí opravit pouze kvalifikovaným odborným personálem a pouze s originálními náhradními díly.** Tím bude zajištěno, že bezpečnost stroje zůstane zachována.

Bezpečnostní upozornění pro kmitací pily

- ▶ **Pokud provádíte práce, při kterých může nasazovací nástroj zasáhnout skrytá elektrická vedení nebo vlastní síťový kabel, pak držte elektronářadí na izolovaných plochách rukojeti.** Při kontaktu s elektrickým vedením pod napětím se mohou pod napětím ocitnout i kovové díly nářadí, což může způsobit zásah elektrickým proudem.
- ▶ **Mějte ruce daleko od oblastí řezání. Nesahejte pod obrobek.** Při kontaktu s pilovým listem existuje nebezpečí poranění.
- ▶ **Elektronářadí ved'te proti obrobku pouze zapnuté.** Jinak existuje nebezpečí zpětného rázu, pokud se nasazený nástroj v obrobku vzpříčí.
- ▶ **Dbejte na to, aby základová deska 6 při řezání bezpečně přiléhala.** Vzpříčený pilový list se může zlomit nebo vést ke zpětnému rázu.
- ▶ **Po ukončení pracovního procesu elektronářadí vypněte a pilový list vytáhněte z řezu až tehdy, když se tento zastaví.** Tím zabráníte zpětnému rázu a elektronářadí můžete bezpečně odložit.
- ▶ **Používejte pouze nepoškozené pilové listy.** Zprohýbané či tupé pilové listy mohou prasknout, negativně ovlivňovat řez nebo způsobit zpětný ráz.
- ▶ **Po vypnutí nebrzděte pilový list bočním protitlakem.** Pilový list se může poškodit, zlomit nebo způsobit zpětný ráz.
- ▶ **Použijte vhodné detekční přístroje na vyhledání skrytých rozvodných vedení nebo kontaktujte místní dodavatelskou společnost.** Kontakt s elektrickým vedením může vést k požáru a úderu elektrickým proudem. Poškození vedení plynu může vést k výbuchu. Proniknutí do vodovodního potrubí způsobí věcné škody nebo může způsobit úder elektrickým proudem.
- ▶ **Zajistěte obrobek.** Obrobek pevně uchycený upínacím přípravkem nebo svěrákem je držen bezpečněji než Vaší rukou.
- ▶ **Než jej odložíte, počkejte až se elektronářadí zastaví.** Nasazovací nástroj se může vzpříčit a vést ke ztrátě kontroly nad elektronářadím.

Popis výrobku a specifikací



Čtete všechna varovná upozornění a pokyny. Zanedbání při dodržování varovných upozornění a pokynů mohou mít za následek úraz elektrickým proudem, požár a/nebo těžká poranění.

Vyklopte prosím odklápěcí stranu se zobrazením stroje a nechte tuto stranu během čtení návodu k obsluze otevřenou.

Určené použití

Stroj je na pevných podkladech určen k provádění dělicích řezů a výřezů do dřeva, plastu, kovu, keramických desek a pryže. Je vhodný pro přímé a obloukové řezy s úhlem sklonu do 45°. Dbejte doporučení pilových listů.

74 | Česky

Zobrazené komponenty

Číslování zobrazených komponent se vztahuje na zobrazení elektronářadí na grafické straně.

- 1 Aretační tlačítko spínače
- 2 Spínač
- 3 Nastavovací kolečko předvolby počtu zdvihů
- 4 Klíč na vnitřní šestihrany
- 5 Odsávací hrdlo
- 6 Základová deska
- 7 Nastavovací páčka předkmitu
- 8 Upnutí SDS pilového listu
- 9 Vodicí kladka
- 10 Pilový list
- 11 Ochrana proti dotyku
- 12 Kryt
- 13 Rukojeť (izolovaná plocha rukojeti)
- 14 Ochrana proti vytrhávání třísek*
- 15 Šroub
- 16 Stupnice úhlu sklonu
- 17 Vedení podélného dorazu
- 18 Zajišťovací šroub podélného dorazu*
- 19 Podélný doraz*
- 20 Středící hrot kružítka*

*Zobrazené nebo popsané příslušenství nepatří k standardnímu obsahu dodávky. Kompletní příslušenství naleznete v našem programu příslušenství.

Technická data

Přímočará pila	GST 700	
Objednáací číslo	3 601 BA7 0..	
Jmenovitý příkon	W	500
Počet zdvihů naprázdno n_0	min ⁻¹	1 450 – 3 200
Zdvih	mm	20
max. hloubka řezu		
– do dřeva	mm	70
– do hliníku	mm	10
– do oceli (nelegované)	mm	6
Úhel řezu (vlevo/vpravo) max.	°	45
Hmotnost podle EPTA-Procedure 01:2014	kg	2,1
Třída ochrany		□/II

Údaje platí pro jmenovité napětí [U] 230 V. U odlišných napětí a podle země specifických provedení se mohou tyto údaje lišit.

Informace o hluku a vibracích

Hodnoty hlučnosti zjištěny podle EN 60745-2-11.

Hodnocená hladina hluku stroje A činí typicky: hladina akustického tlaku 90 dB(A); hladina akustického výkonu 101 dB(A). Nepřesnost K = 3 dB.

Noste chrániče sluchu!

Celkové hodnoty vibrací a_h (vektorový součet tří os) a nepřesnost K stanoveny podle EN 60745-2-11:

Řezání dřeva: $a_h = 4,0 \text{ m/s}^2$, $K = 1,5 \text{ m/s}^2$.

Řezání kovového plechu: $a_h = 4,0 \text{ m/s}^2$, $K = 1,5 \text{ m/s}^2$.

V těchto pokynech uvedená úroveň vibrací byla změřena podle měřících metod normovaných v EN 60745 a může být použita pro vzájemné porovnání elektronářadí. Hodí se i pro předběžný odhad zatížení vibracemi.

Uvedená úroveň vibrací reprezentuje hlavní použití elektronářadí. Pokud se ovšem bude elektronářadí používat pro jiné práce, s odlišným příslušenstvím, s jinými nástroji nebo s nedostatečnou údržbou, může se úroveň vibrací lišit. To může zatížení vibracemi po celou pracovní dobu zřetelně zvýšit. Pro přesný odhad zatížení vibracemi by měly být zohledněny i doby, v nichž je nářadí vypnuté nebo sice běží, ale fakticky se nepoužívá. To může zatížení vibracemi po celou pracovní dobu zřetelně zredukovat.

Stanovte dodatečná bezpečnostní opatření k ochraně obsluhy před účinky vibrací, jako je např. údržba elektronářadí a nástrojů, udržování teplých rukou, organizace pracovních procesů.

Montáž**Nasazení/výměna pilového listu**

- Při montáži pilového listu noste ochranné rukavice. Při kontaktu s pilovým listem existuje nebezpečí poranění.

Výběr pilového listu

Přehled doporučených pilových listů naleznete na konci tohoto návodu. Nasaďte pouze pilové listy se stopkou s jedním výstupkem (stopka T). Pilový list by neměl být delší než je pro plánovaný řez nutný.

Pro řezání úzkých křivek použijte úzké pilové listy.

Nasazení/odejmutí pilového listu (viz obr. A)

- 1 Pilový list **10** zasuňte do upnutí SDS pilového listu **8** až zaskočí.

Při nasazení pilového listu dbejte na to, aby zadní strana pilového listu ležela v drážce vodicí kladky **9**.

- **Zkontrolujte pilový list, zda je pevně usazen.** Volný pilový list může vypadnout a poranit Vás.

- 2 Posuňte kryt SDS upnutí pilového listu **8** ve směru šipky
- 3 nahoru a vyjměte pilový list **10**.

Ochrana proti vytrhávání třísek (viz obr. B)

Ochrana proti vytrhávání třísek **14** (příslušenství) může zabránit vytrhávání povrchu při řezání dřeva. Ochranu proti vytrhávání třísek lze používat pouze při úhlu řezu 0°.

Ochranu proti vytrhávání třísek **14** zatlačte zesponu do základové desky **6**.

Odsávání prachu/třísek

- Prach materiálů jako olovoobsahující nátěry, některé druhy dřeva, minerálů a kovu mohou být zdraví škodlivé. Kontakt s prachem nebo vdechnutí mohou vyvolat alergické reakce a/nebo onemocnění dýchacích cest obsluhy nebo v blízkosti se nacházejících osob.

Určitý prach jako dubový nebo bukový prach je pokládán za karcinogenní, zvláště ve spojení s přídavnými látkami pro ošetření dřeva (chromát, ochranné prostředky na dřevo). Materiál obsahující azbest směji opracovávat pouze specialisté.

- Pečujte o dobré větrání pracovního prostoru.
- Je doporučeno nosit ochrannou dýchací masku s třídou filtru P2.

Dbejte ve Vaší zemi platných předpisů pro opracovávané materiály.

- ▶ **Vyvarujte se usazení prachu na pracovišti.** Prach se může lehce vznítit.

Provoz

Druhy provozu

Nastavení předkmitu

Ve čtyřech stupních nastavitelný předkmit umožňuje optimální přizpůsobení rychlosti řezu, řezného výkonu a obrazu řezu opracovávanému materiálu.

Pomocí nastavovací páčky **7** můžete předkmit nastavit i během provozu.

- O** žádný předkmit
- I** malý předkmit
- II** střední předkmit
- III** velký předkmit

Optimální stupeň předkmitu pro stávající aplikaci se nechá zjistit praktickými zkouškami. Přitom platí následující doporučení:

- Předkmit zvolte tím menší popř. předkmit zcela vypněte, čím jemnější a čistší má být hrana řezu.
- Při opracování tenkých materiálů (např. plechů) předkmit vypněte.
- Ve tvrdých materiálech (např. ocel) pracujte s malým předkmitem.
- V měkkých materiálech a při řezání dřeva ve směru vláken můžete pracovat s maximálním předkmitem.

Nastavení šikmých úhlů (viz obr. C)

Základová deska **6** může být pro řezu se sklonem otočena až o 45° vpravo nebo vlevo.

Povolte šroub **15** klíčem na vnitřní šestihrany **4** a posuňte základovou desku **6** lehce směrem k pilovému listu **10**.

Pro nastavení přesného úhlu sklonu má základová deska vpravo a vlevo západkové body na 0° a 45°. Vychyľte základovou desku **6** dle stupnice **16** do požadované polohy. Jiné úhly sklonu lze nastavit s pomocí úhlooměru.

Poté posuňte základovou desku **6** až na doraz ve směru síťového kabelu.

Šroub **15** opět utáhněte.

Ochrana proti vytrhávání třísek **14** nelze u řezů se sklonem nasadit.

Řízení/předvolba počtu zdvihů

Pomocí nastavovací kolečka předvolby počtu zdvihů **3** můžete předvolit a i během provozu změnit počet zdvihů.

Požadovaný počet zdvihů je závislý na materiálu a pracovních podmínkách a lze jej zjistit praktickými zkouškami.

Snížení zdvihů se doporučuje při nasazování pilového listu na obrobek a též při řezání plastu a hliníku.

Při dlouhé práci s nízkým počtem zdvihů se může elektronářadí silně zahřát. Pilový list odejměte a nechte elektronářadí kvůli ochlazení ca. 3 minuty běžet s maximálním počtem zdvihů.

Uvedení do provozu

- ▶ **Dbejte síťového napětí! Napětí zdroje proudu musí souhlasit s údaji na typovém štítku elektronářadí. Elektronářadí označené 230 V smí být provozováno i na 220 V.**

Zapnutí – vypnutí

Pro **zapnutí** elektronářadí stisknete spínač **2** a držte ho stisknutý.

Pro **aretaci** stlačeného spínače **2** posuňte aretační tlačítko **1** doprava nebo doleva.

K **vypnutí** elektronářadí spínač **2** uvolněte. Při zaaretovaném spínači **2** tento nejprve stlačte a potom jej uvolněte.

Aby se šetřila energie, zapínejte elektronářadí jen pokud jej používáte.

Pracovní pokyny

- ▶ **Před každou prací na elektronářadí vytáhněte zástrčku ze zásuvky.**

- ▶ **Při opracování malých nebo tenkých obrobků vždy použijte stabilní podložku, ev. stůl na pilu (příslušenství).**

Před řezáním dřeva, dřevotřísky, stavebních hmot atd. je zkontrolujte na přítomnost cizích těles jako jsou hřebíky, šrouby apod. a případně je odstraňte.

Zanořovací řezání (viz obr. D)

- ▶ **Způsobem zanořovacího řezání smějí být opracovávány jen měkké materiály jako dřevo, sádkartón apod.! Zanořovacím řezáním neopracovávají žádné kovové materiály!**

Pro zanořovací řezání použijte pouze krátké pilové listy. Zanořovací řezání je možné pouze s úhlem sklonu 0°.

Posaďte elektronářadí přední hranou základové desky **6** na obrobek bez toho, aby se pilový list **10** dotýkal obrobku a zapněte je. U elektronářadí s řízením počtu zdvihů zvolte maximální počet zdvihů. Tlačte elektronářadí pevně proti obrobku a nechte pilový list pomalu zanořit do obrobku.

Jakmile základová deska **6** přiléhá celou plochou k obrobku, řezajte dál podél požadované řezné čáry.

Podélný doraz s kružítkem (příslušenství)

Pro práce s podélným dorazem s kružítkem **19** (příslušenství) smí tloušťka materiálu činit maximálně 30 mm.

Podélné řезы (viz obr. E): Uvolněte zajišťovací šroub **18** a prostrčte stupnici podélného dorazu vedením **17** v základové desce. Nastavte požadovanou šířku řezu jako hodnotu stupnice na vnitřní hraně základové desky. Zajišťovací šroub **18** pevně utáhněte.

Kruhové řезы (viz obr. F): Nasadte zajišťovací šroub **18** na druhou stranu podélného dorazu. Prostrčte stupnici podélného dorazu vedením **17** v základové desce. Vyrtejte v obrobku uprostřed řezaného výřezu otvor. Nastrčte středící hrot **20** do vnitřního otvoru podélného dorazu a do vyvrtaného otvoru. Nastavte poloměr jako hodnotu stupnice na vnitřní hraně základové desky. Zajišťovací šroub **18** pevně utáhněte.

Chladicí/mazací prostředek

Při řezání kovu byste měli kvůli zahřátí materiálu nanést podél řezné čáry chladicí popř. mazací prostředek.

76 | Slovensky

Údržba a servis

Údržba a čišťení

- **Udržujte elektronáradí a větrací otvory čisté, abyste pracovali dobře a bezpečně.**

Pravidelně čistěte držák pilového listu. K tomu odejměte pilový list z elektronáradí a elektronáradí lehce vyklepejte na rovinnou plochu.

Silné znečištění elektronáradí může vést k poruchám funkce. Proto neřežte materiály s velkou produkcí prachu zespodu nebo nad hlavou.

- **Při extrémních pracovních podmínkách používejte podle možnosti vždy odsávací zařízení. Často vyfukujte větrací otvory a předáďte proudový chránič (PRCD).**

Při opravování kovů se může uvnitř elektronáradí usazovat vodivý prach. To může negativně ovlivnit ochrannou izolaci elektronáradí.

Vodící kladku **9** pravidelně namažte kapkou oleje.

Vodící kladku **9** pravidelně kontrolujte. Je-li opotřebovaná, musí být v autorizovaném servisním středisku Bosch vyměněna. Je-li nutné nahrazení přírodního kabelu, pak to nechte kvůli zamezení ohrožení bezpečnosti provést firmou Bosch nebo autorizovaným servisem pro elektronáradí Bosch.

Zákaznická a poradenská služba

Zákaznická služba zodpoví Vaše dotazy k opravě a údržbě Vašeho výrobku a též k náhradním dílům. Technické výkresy a informace k náhradním dílům naleznete i na:

www.bosch-pt.com

Tým poradenské služby Bosch Vám rád pomůže při otázkách k našim výrobkům a jejich příslušenství.

V případě veškerých otázek a objednávek náhradních dílů bezpodmínečně uveďte 10místné věcné číslo podle typového štítku výrobku.

Czech Republic

Robert Bosch odbytová s.r.o.

Bosch Service Center PT

K Vápence 1621/16

692 01 Mikulov

Na www.bosch-pt.cz si můžete objednat opravu Vašeho stroje nebo náhradní díly online.

Tel.: +420 519 305700

Fax: +420 519 305705

E-Mail: servis.naradi@cz.bosch.com

www.bosch.cz

Zpracování odpadů

Elektronáradí, příslušenství a obaly by měly být dodány k opětovnému zhodnocení nepoškozujícím životní prostředí.



Neodhazujte elektronáradí do domovního odpadu!

Pouze pro země EU:

Podle evropské směrnice 2012/19/EU o starých elektrických a elektronických zařízeních a jejím prosazení v národních zákonech musejí být už neupotřebitelná elektronáradí rozebraána shromážděna a dodána k opětovnému zhodnocení nepoškozujícím životní prostředí.

Změny vyhrazeny.

Slovensky

Bezpečnostné pokyny

Všeobecné výstražné upozornenia a bezpečnostné pokyny

⚠ POZOR **Prečítajte si všetky Výstražné upozornenia a bezpečnostné pokyny.** Zanedbanie dodržiavania Výstražných upozornení a pokynov uvedených v nasledujúcom texte môže mať za následok zásah elektrickým prúdom, spôsobíť požiar a/alebo ťažké poranenie.

Tieto Výstražné upozornenia a bezpečnostné pokyny starostlivo uschovajte na budúce použitie.

Pojem „ručné elektrické náradie“ používaný v nasledujúcom texte sa vzťahuje na ručné elektrické náradie napájané zo siete (s prírodnou šnúrou) a na ručné elektrické náradie napájané akumulátorovou batériou (bez prírodnej šnúry).

Bezpečnosť na pracovisku

- **Pracovisko vždy udržiavajte čisté a dobre osvetlené.** Neporiadok a neosvetlené priestory pracoviska môžu mať za následok pracovné úrazy.
- **Týmto náradím nepracujte v prostredí ohrozenom výbuchom, v ktorom sa nachádzajú horľavé kvapaliny, plyny alebo horľavý prach.** Ručné elektrické náradie vytvára iskry, ktoré by mohli prach alebo pary zapáliť.
- **Nedovoľte deťom a iným nepovolánym osobám, aby sa počas používania ručného elektrického náradia zdržovali v blízkosti pracoviska.** Pri odpútaní pozornosti zo strany inej osoby môžete stratiť kontrolu nad náradím.

Elektrická bezpečnosť

- **Zástrčka prírodnej šnúry ručného elektrického náradia musí pasovať do použitej zásuvky. Zástrčku v žiadnom prípade nijako nemeňte. S uzemneným elektrickým náradím nepoužívajte ani žiadne zástrčkové adaptéry.** Nezmenené zástrčky a vhodné zásuvky znižujú riziko zásahu elektrickým prúdom.
- **Vyhýbajte sa telesnému kontaktu s uzemnenými povrchovými plochami, ako sú napr. rúry, vykurovacie telesá, sporáky a chladničky.** Keby by bolo Vaše telo uzemnené, hrozí zvýšené riziko zásahu elektrickým prúdom.
- **Chráňte elektrické náradie pred účinkami dažďa a vlhkosťou.** Vniknutie vody do ručného elektrického náradia zvyšuje riziko zásahu elektrickým prúdom.

- ▶ **Nepoužívajte prírodnú šnúru mimo určený účel na nosenie ručného elektrického náradia, ani na jeho zavesenie a zástřčku nevyberajte zo zásuvky ťahaním za prírodnú šnúru. Zabezpečte, aby sa sieťová šnúra nedostala do blízkosti horúceho telesa, ani do kontaktu s olejom, s ostrými hranami alebo pohybujúcimi sa súčiastkami ručného elektrického náradia.** Poškodené alebo zauzlené prírodné šnúry zvyšujú riziko zásahu elektrickým prúdom.
- ▶ **Keď pracujete s ručným elektrickým náradím vonku, používajte len také predlžovacie káble, ktoré sú schválené aj na používanie vo vonkajších priestoroch.** Použitie predlžovacieho kábla, ktorý je vhodný na používanie vo vonkajšom prostredí, znižuje riziko zásahu elektrickým prúdom.
- ▶ **Ak sa nedá vyhnúť použitiu ručného elektrického náradia vo vlhkom prostredí, použite ochranný spínač pri poruchových prúdoch.** Použitie ochranného spínača pri poruchových prúdoch znižuje riziko zásahu elektrickým prúdom.

Bezpečnosť osôb

- ▶ **Buďte ostražitý, sústreďte sa na to, čo robíte a k práci s ručným elektrickým náradím pristupujte s rozumom. Nepracujte s ručným elektrickým náradím nikdy vtedy, keď ste unavený, alebo keď ste pod vplyvom drog, alkoholu alebo liekov.** Malý okamih nepozornosti môže mať pri používaní náradia za následok vážne poranenia.
 - ▶ **Noste osobné ochranné pomôcky a používajte vždy ochranné okuliare.** Nosenie osobných ochranných pomôcok, ako je ochranná dýchacia maska, bezpečnostná pracovná obuv, ochranná prilba alebo chrániče sluchu, podľa druhu ručného elektrického náradia a spôsobu jeho použitia znižujú riziko poranenia.
 - ▶ **Vyhýbajte sa neúmyselnému uvedeniu ručného elektrického náradia do činnosti. Pred zasunutím zástrčky do zásuvky a/alebo pred pripojením akumulátora, pred chytením alebo prenášaním ručného elektrického náradia sa vždy presvedčte sa, či je ručné elektrické náradie vypnuté.** Ak budete mať pri prenášaní ručného elektrického náradia prst na vypínači, alebo ak ručné elektrické náradie pripojíte na elektrickú sieť zapnuté, môže to mať za následok nehodu.
 - ▶ **Skôr ako náradie zapnete, odstráňte z neho nastavovacie náradie alebo kľúče na skrutky.** Nastavovací nástroj alebo kľúč, ktorý sa nachádza v rotujúcej časti ručného elektrického náradia, môže spôsobiť vážne poranenia osôb.
 - ▶ **Vyhýbajte sa abnormálnym polohám tela. Zabezpečte si pevný postoj, a neprestajne udržiavajte rovnováhu.** Takto budete môcť ručné elektrické náradie v neočakávaných situáciách lepšie kontrolovať.
 - ▶ **Pri práci noste vhodný pracovný odev. Nenoste široké odevy a nemajte na sebe šperky. Vyvarujte sa toho, aby sa Vaše vlasy, odev a rukavice dostali do blízkosti rotujúcich súčiastok náradia.** Voľný odev, dlhé vlasy alebo šperky môžu byť zachytené rotujúcimi časťami ručného elektrického náradia.
 - ▶ **Ak sa dá na ručné elektrické náradie namontovať odsávacie zariadenie a zariadenie na zachytávanie prachu,**
- presvedčte sa, či sú dobre pripojené a správne používané.** Používanie odsávacieho zariadenia a zariadenia na zachytávanie prachu znižuje riziko ohrozenia zdravia prachom.

Starostlivé používanie ručného elektrického náradia a manipulácia s ním

- ▶ **Ručné elektrické náradie nikdy nepreťažujte. Používajte také elektrické náradie, ktoré je určené pre daný druh práce.** Pomocou vhodného ručného elektrického náradia budete pracovať lepšie a bezpečnejšie v uvedenom rozsahu výkonu náradia.
- ▶ **Nepoužívajte nikdy také ručné elektrické náradie, ktoré má pokazený vypínač.** Náradie, ktoré sa už nedá zapnúť alebo vypnúť, je nebezpečné a treba ho zveriť do opravy odborníkovi.
- ▶ **Skôr ako začnete náradie nastavovať alebo prestavovať, vymieňať príslušenstvo alebo skôr, ako odložíte náradie, vždy vyťahnite zástrčku sieťovej šnúry zo zásuvky.** Toto preventívne opatrenie zabraňuje neúmyselnému spusteniu ručného elektrického náradia.
- ▶ **Nepoužívané ručné elektrické náradie uschovávajúte tak, aby bolo mimo dosahu detí. Nedovoľte používať toto náradie osobám, ktoré s ním nie sú dôverne oboznámené, alebo ktoré si neprečítali tieto Pokyny.** Ručné elektrické náradie je nebezpečné vtedy, keď ho používajú neskúsené osoby.
- ▶ **Ručné elektrické náradie starostlivo ošetríte. Kontrolujte, či pohyblivé súčiastky bezchybne fungujú alebo či neblokujú, či nie sú zlomené alebo poškodené niektoré súčiastky, ktoré by mohli negatívne ovplyvňovať správne fungovanie ručného elektrického náradia. Pred použitím náradia dajte poškodené súčiastky vymeniť.** Veľa nehôd bolo spôsobených nedostatočnou údržbou elektrického náradia.
- ▶ **Rezné nástroje udržiavajte ostré a čisté.** Starostlivo ošetrované rezné nástroje s ostrými reznými hranami majú menšiu tendenciu k zablokovaniu a ľahšie sa dajú viesť.
- ▶ **Používajte ručné elektrické náradie, príslušenstvo, nastavovacie nástroje a pod. podľa týchto výstražných upozornení a bezpečnostných pokynov. Pri práci zohľadnite konkrétne pracovné podmienky a činnosť, ktorú budete vykonávať.** Používanie ručného elektrického náradia na iný účel ako na predpísané použitie môže viesť k nebezpečným situáciám.

Servisné práce

- ▶ **Ručné elektrické náradie dávajte opravovať len kvalifikovanému personálu, ktorý používa originálne náhradné súčiastky.** Tým sa zabezpečí, že bezpečnosť náradia zostane zachovaná.

Bezpečnostné pokyny pre priamočiare pily

- ▶ **Pri vykonávaní práce, pri ktorej by mohol nástroj natrafiť na skryté elektrické vedenia alebo zasiahnuť vlastnú prírodnú šnúru náradia, držte náradie len za izolované plochy rukoväti.** Kontakt s elektrickým vedením, ktoré je pod napätím, môže dostať pod napätie aj kovové súčiastky náradia a spôsobiť zásah elektrickým prúdom.

78 | Slovensky

- ▶ **Obe ruky majte v dostatočnej vzdialenosti od priestoru pílenia. Nesiahajte pod obrobok.** Pri kontakte s pílovým listom hrozí nebezpečenstvo vážneho poranenia.
- ▶ **K obrobku prísuvajte elektrické náradie iba v zapnutom stave.** Inak hrozí v prípade zaseknutia pracovného nástroja v obrobku nebezpečenstvo spätného rázu.
- ▶ **Dávajte pozor na to, aby vodiace sane náradia 6 pri pílení spoľahlivo priliehali.** Vzpriečený alebo zaseknutý pílový list sa môže zlomiť, alebo vyvolať spätný ráz.
- ▶ **Po skončení práce ručné elektrické náradie vypnite a pílový list vyberte z rezu až vtedy, keď sa elektrické náradie úplne zastavilo.** Tak sa vyhnete spätnému rázu náradia a budete môcť elektrické náradie bezpečne odložiť.
- ▶ **Používajte len nepoškodené a bezchybné pílové listy.** Skrivené alebo neostre pílové listy sa môžu zlomiť alebo spôsobiť spätný úder ručného elektrického náradia.
- ▶ **Nebrzdíte po vypnutí pílový list bočným tlakom.** Pílový list by sa mohol poškodiť, zlomiť, alebo by mohol vyvolať spätný ráz.
- ▶ **Používajte vhodné prístroje na vyhľadávanie skrytých elektrickým vedení a potrubí, aby ste ich nenavrtali, alebo sa obráťte na miestne energetické podniky.** Kontakt s elektrickým vodičom pod napätím môže spôsobiť požiar alebo mať za následok zásah elektrickým prúdom. Poškodenie plynového potrubia môže mať za následok explóziu. Preniknutie do vodovodného potrubia spôsobí vecné škody alebo môže mať za následok zásah elektrickým prúdom.
- ▶ **Zabezpečte obrobok.** Obrobok upnutý pomocou upínacieho zariadenia alebo zveráka je bezpečnejší ako obrobok pridržávaný rukou.
- ▶ **Počkajte na úplné zastavenie ručného elektrického náradia, až potom ho odložte.** Pracovný nástroj sa môže zaseknúť a môže zapríčiniť stratu kontroly nad ručným elektrickým náradím.

Popis produktu a výkonu



Prečítajte si všetky Výstražné upozornenia a bezpečnostné pokyny. Zanedbanie dodržiavania Výstražných upozornení a pokynov uvedených v nasledujúcom texte môže mať za následok zásah elektrickým prúdom, spôsobiť požiar a/alebo ťažké poranenie.

Vyklopte si láskavo vyklápaciu stranu s obrázkami produktu a nechajte si ju vyklopenú po celý čas, keď čítate tento Návod na používanie.

Používanie podľa určenia

Toto náradie je určené na rezanie dreva, plastov, kovu, keramických dosák a gumy a na vyrezávanie týchto materiálov na pevnej podložke. Je vhodné na realizáciu rovných aj oblúkovitých rezov s uhlom zošikmenia do 45°. Dodržiavajte odporúčania výrobcu pílového listu.

Vyobrazené komponenty

Číslovanie jednotlivých komponentov sa vzťahuje na vyobrazenie elektrického náradia na grafickej strane tohto Návodu na používanie.

- 1 Aretačné tlačidlo vypínača
- 2 Vypínač
- 3 Nastavovacie koliesko predvolby frekvencie kmitov
- 4 Kľúč na skrutky s vnútorným šesťhranom
- 5 Odsávací nátrubok
- 6 Vodiace sane
- 7 Nastavovacia páčka pre výšky
- 8 Upínací mechanizmus pílového listu systém SDS
- 9 Vodiaca kladka
- 10 Pílový list
- 11 Chránič proti dotyku
- 12 Kryt
- 13 Rukoväť (izolovaná plocha rukoväte)
- 14 Chránič proti vytrhávaniu materiálu*
- 15 Skrutka
- 16 Stupnica uhla zošikmenia
- 17 Vedenie paralelného dorazu
- 18 Aretačná skrutka paralelného dorazu*
- 19 Paralelný doraz*
- 20 Centrovací hrot vyrezávača kruhových otvorov*

*Zobrazené alebo popísané príslušenstvo nepatrí celé do základnej výbavy produktu. Kompletné príslušenstvo nájdete v našom programe príslušenstva.

Technické údaje

Priamočiara píla	GST 700	
Vecné číslo		3 601 BA7 0..
Menovitý príkon	W	500
Počet voľnobežných zdvihov n_0	min ⁻¹	1450 – 3200
Zdvih	mm	20
max. hĺbka rezu		
– do dreva	mm	70
– do hliníka	mm	10
– do ocele (nelegovanej)	mm	6
Uhol rezu (naľavo/napravo) max.	°	45
Hmotnosť podľa EPTA-Procedure 01:2014	kg	2,1
Trieda ochrany		□ / II

Tieto údaje platia pre menovité napätie [U] 230 V. V takých prípadoch, keď má napätie odlišné hodnoty a pri vyhotoveniach, ktoré sú špecifické pre niektorú krajinu, sa môžu tieto údaje odlišovať.

Informácia o hlučnosti/vibráciách

Hodnoty hlučnosti zistené podľa EN 60745-2-11.

Hodnotená hodnota hladiny hluku A tohto náradia je typicky: Akustický tlak 90 dB(A); Hodnota hladiny akustického tlaku 101 dB(A). Nepresnosť merania K = 3 dB.

Používajte chrániče sluchu!

Celkové hodnoty vibrácií a_{rh} (suma vektorov troch smerov) a nepresnosť merania K zisťované podľa normy EN 60745-2-11: Rezanie dreva: $a_{rh} = 4,0 \text{ m/s}^2$, $K = 1,5 \text{ m/s}^2$, rezanie kovového plechu: $a_{rh} = 4,0 \text{ m/s}^2$, $K = 1,5 \text{ m/s}^2$.

Úroveň kmitov uvedená v týchto pokynoch bola nameraná podľa meracieho postupu uvedeného v norme EN 60745 a možno ju používať na vzájomné porovnanie elektronáradií. Hodí sa aj na predbežný odhad zaťaženia vibráciami. Uvedená hladina vibrácií reprezentuje hlavné druhy používania tohto ručného elektrického náradia. Pokiaľ sa ale bude elektronáradie používať na iné práce, s odlišným príslušenstvom, s inými nástrojmi alebo s nedostatočnou údržbou, môže sa úroveň vibrácií líšiť. To môže výrazne zvýšiť zaťaženie vibráciami počas celej pracovnej doby.

Na presný odhad zaťaženia vibráciami počas určitého časového úseku práce s náradím treba zohľadniť doby, počas ktorých je ručné elektrické náradie vypnuté alebo doby, keď náradie síce beží, ale v skutočnosti sa nepoužíva. To môže výrazne redukovať zaťaženie vibráciami počas celej pracovnej doby.

Na ochranu osoby pracujúcej s náradím pred účinkami zaťaženia vibráciami vykonajte ďalšie bezpečnostné opatrenia, ako sú napríklad: údržba ručného elektrického náradia a používaných pracovných nástrojov, zabezpečenie zachovania teploty rúk, organizácia jednotlivých pracovných úkonov.

Montáž

Vkladanie/výmena pilového listu

- ▶ **Pri montáži pilového listu používajte ochranné pracovné rukavice.** Pri dotyku pilového listu hrozí nebezpečenstvo poranenia.

Výber pilového listu

Prehľad odporúčaných pilových listov nájdete na konci tohto Návodu na používanie. Vkladajte len pilové listy, ktoré majú stopku s jednou vačkou (stopku T). Pilový list by nemal byť dlhší, ako je pre plánovaný druh rezu nevyhnutné.

Na rezanie úzkych oblúkov a oblúkov s malým polomerom používajte úzky pilový list.

Montáž/demontáž pilového listu (pozri obrázok A)

- 1 Zasuňte pilový list **10** do upínacieho mechanizmu SDS **8** tak, aby zaskočil.
Pri vkladaní pilového listu dávajte pozor na to, aby sa pilový list nachádzal v drážke vodiacej kladky **9**.
▶ **Prekontrolujte, či pilový list dobre sedí.** Voľnejší pilový list môže vypadnúť a spôsobiť Vám poranenie.
- 2 Posuňte kryt SDS upnutia pilového listu **8** v smere šípky
- 3 nahor a vyberte pilový list **10**.

Chránič proti vytrhávaniu materiálu (pozri obrázok B)

Chránič proti vytrhávaniu materiálu **14** (príslušenstvo) dokáže zabrániť vytrhávaniu z povrchu pri rezaní dreva. Chránič proti vytrhávaniu materiálu možno používať iba pri uhle rezu s hodnotou 0° .

Zatlačte chránič proti vytrhávaniu materiálu **14** zdola do vodiacich saní **6**.

Odsávanie prachu a triesok

- ▶ Prach z niektorých materiálov, napr. z náterov obsahujúcich olovo, z niektorých druhov tvrdého dreva, minerálov a kovov môže byť zdraviu škodlivý. Kontakt s takýmto prachom alebo jeho vdychovanie môže vyvolať alergické reakcie a/alebo spôsobiť ochorenie dýchacích ciest pracovníka, prípadne osôb, ktoré sa nachádzajú v blízkosti pracoviska.

Určité druhy prachu, napr. prach z dubového alebo z bukového dreva, sa považujú za rakovinotvorné, a to predovšetkým spolu s ďalšími materiálmi, ktoré sa používajú pri spracovávaní dreva (chromitan, chemické prostriedky na ochranu dreva). Materiál, ktorý obsahuje azbest, smú opracovávať len špeciálne vyškolení pracovníci.

- Postarajte sa o dobré vetranie svojho pracoviska.
- Odporúčame Vám používať ochrannú dýchaciu masku s filtrom triedy P2.

Dodržiavajte aj predpisy vlastnej krajiny týkajúce sa konkrétneho obrábaného materiálu.

- ▶ **Vyhýbajte sa usadzovaniu prachu na Vašom pracovisku.** Viaceré druhy prachu sa môžu ľahko vzniesť.

Prevádzka

Druhy prevádzky

Nastavenie výkyvu

Výkyv, ktorý je nastaviteľný v štyroch stupňoch, umožňuje optimálne prispôbenie reznej rýchlosti, rezného výkonu a schémy rezania konkrétnemu obrábanému materiálu.

Pomocou nastavovacej páčky **7** môžete výkyv nastavovať aj počas chodu náradia.

- O** bez výkyvu
- I** malý výkyv
- II** stredný výkyv
- III** veľký výkyv

Optimálny stupeň výkyvu pre príslušné použitie sa dá najlepšie zistiť praktickou skúškou. Pritom platia nasledujúce odporúčania:

- Nastavujte stupeň výkyvu tým menší, prípadne výkyv celkom vypnite, čím jemnejšia a čistejšia musí byť rezná hrana.
- Pri práci s tenkými materiálmi (napríklad s plechmi) výkyv celkom vypnite.
- Tvrdé materiály (napr. oceľ) obrábajte s malým výkyvom.
- V mäkkých materiáloch a pri pílení dreva po smere vlákna môžete pracovať s maximálnym výkyvom.

Nastavenie uhla zošíkmenia (pozri obrázok C)

Vodiace sane **6** sa môžu na dosiahnutie uhla zošíkmenia nakloniť až do 45° doprava alebo doľava.

Uvoľnite skrutku **15** inbusovým kľúčom **4** a posuňte základnú dosku **6** mierne v smere pilového listu **10**.

Na nastavenie precízneho uhla sklonu majú vodiace sane na pravej i ľavej strane zaskakovacie body pri uhlových hodnotách 0° a 45° . Pootočte vodiace sane **6** podľa stupnice **16** do požadovanej polohy. Ostatné uhly zošíkmenia môžete nastaviť pomocou uhlomeru.

80 | Slovensky

Potom posuňte vodiace sane **6** až na doraz smerom k sieťovej šnúre.

Skrutku znova **15** dobre dotiahnite.

Chránič proti vytrhávaniu materiálu **14** sa pri šikmých rezoch nedá používať.

Regulácia/predvoľba frekvencie zdvihov

Pomocou kolieska na nastavenie frekvencie zdvihov **3** môžete predvoľiť frekvenciu zdvihov a meniť ju aj počas chodu náradia.

Potrebná frekvencia zdvihov závisí od druhu obrábaného materiálu a od pracovných podmienok a dá sa zistiť na základe praktickej skúšky.

Zníženie frekvencie zdvihov sa odporúča pri prikladaní pílového listu k obrobku ako aj pri rezaní plastov a hliníka.

Pri dlhšej práci s menšou frekvenciou kmitov sa môže ručné elektrické náradie intenzívne zahrievať. Demontujte z ručného elektrického náradia pílový list a nechajte elektrické náradie bežať s maximálnou frekvenciou kmitov cca 3 minúty, aby vychladlo.

Uvedenie do prevádzky

- ▶ **Všimnite si napätie siete! Napätie zdroja prúdu musí mať hodnotu zhodnú s údajmi na typovom štítku ručného elektrického náradia. Výrobky označené pre napätie 230 V sa smú používať aj s napätím 220 V.**

Zapínanie/vypínanie

Elektrické náradie **zapnete** tak, že stlačíte vypínač **2** a podržíte ho stlačený.

Na **zaaretovanie** stlačeného vypínača **2** posuňte aretačné tlačidlo **1** smerom doprava alebo doľava.

Na **vypnutie** ručného elektrického náradia uvoľníte vypínač **2**. Ak je vypínač zaaretovaný **2** vypínač najprv stlačte a potom ho uvoľníte.

Aby ste ušetrili energiu, zapínajte ručné elektrické náradie iba vtedy, keď ho používate.

Pokyny na používanie

- ▶ **Pred každou prácou na ručnom elektrickom náradí vytiahnite zástrčku náradia zo zásuvky.**
- ▶ **Pri obrábaní menších a tenších obrobkov použite vždy stabilnú podložku resp. rezací stôl (príslušenstvo).**

Pred rezaním do dreva, drevotriekových dosák, stavebných materiálov a pod. skontrolujte vždy, či sa v nich nenachádzajú klince, skrutky a pod. a v prípade potreby ich odstráňte.

Pílenie zapichnutím (zanorením) (pozri obrázok D)

- ▶ **Pílenie zapichnutím sa smie používať len pri mäkkých materiáloch ako napríklad drevo, plynový betón, sadrokartón a podobne!**

Na pílenie zapichnutím (zanorením) používajte len krátke pílové listy. Pílenie zapichnutím je možné len pri uhle zošikmenia 0°.

Položte ručné elektrické náradie prednou hranou vodiacich saní **6** na obrobok bez toho, aby sa pílový list **10** dotýkal obrobka a ručné elektrické náradie zapnete. Ak má ručné elek-

trické náradie reguláciu frekvencie zdvihov, nastavte maximálnu frekvenciu zdvihov. Pritlačte ručné elektrické náradie o obrobok a pílový list nechajte pomaly zapichnúť do obrobku.

Len čo vodiace sane **6** priliehajú celou plochou na obrobok, pílte pozdĺž požadovanej línie rezu ďalej.

Paralelný doraz s vyrezávačom kruhových otvorov (Príslušenstvo)

Pri práci s paralelným dorazom s vyrezávačom kruhových otvorov **19** (príslušenstvo) smie byť hrúbka materiálu maximálne 30 mm.

Paralelné rezy (pozri obrázok E): Uvoľnite aretačnú skrutku **18** a posuňte stupnicu paralelného dorazu vedením **17** vo vodiacich saniach. Nastavte požadovanú šírku rezu ako hodnotu stupnice na vnútornej strane vodiacich saní. Aretačnú skrutku **18** utiahnite.

Rezanie kruhových otvorov (pozri obrázok F): Aretačnú skrutku preložte **18** na druhú stranu paralelného dorazu. Posuňte stupnicu paralelného dorazu vedením **17** vo vodiacich saniach. V strede obrobku, do ktorého chcete rezať kruhový otvor, vyvrtajte diery. Zasuňte centrovací hrot **20** vnútorným otvorom paralelného dorazu do vyvrtanej diery. Nastavte požadovaný polomer ako hodnotu stupnice na vnútornej strane vodiacich saní. Aretačnú skrutku **18** utiahnite.

Chladiaci/mastiaci prostriedok

Pri rezaní kovu by ste mali kvôli zahrievaniu materiálu naniesť pozdĺž línie rezu chladiaci, resp. mastiaci prostriedok.

Údržba a servis**Údržba a čistenie**

- ▶ **Ručné elektrické náradie a jeho vetracie štrbiny udržiavajte vždy v čistote, aby ste mohli pracovať kvalitne a bezpečne.**

Upínací mechanizmus pílového listu pravidelne čistite. Pílový list vyberte z ručného elektrického náradia a náradie na rovnej ploche zľahka vyklepte.

Výrazné znečistenie ručného elektrického náradia môže mať za následok funkčné poruchy. Materiály, ktoré vytvárajú pri rezaní veľké množstvo prachu, nerežte z tohto dôvodu zdola ani nad hlavou.

- ▶ **Pri používaní za extrémnych pracovných podmienok používajte podľa možnosti vždy odsávacie zariadenie. Vetracie štrbiny náradia častejšie prefúkajte a predradte prúdový chránič (PRCD).** Pri obrábaní kovov sa môže vnútri ručného elektrického náradia usádzať jemný dobre vodivý prach. To môže mať negatívny vplyv na ochrannú izoláciu ručného elektrického náradia.

Namastite vodiacu kladku **9** príležitostne kvapkou oleja.

Kontrolujte vodiacu kladku **9** pravidelne. Ak je opotrebovaná, treba ju dať vymeniť v autorizovanej servisnej opravovni.

Ak je potrebná výmena prívodnej šnúry, musí ju vykonať firma Bosch alebo niektoré autorizované servisné stredisko ručného elektrického náradia Bosch, aby sa zabránilo ohrozeniu bezpečnosti používateľa náradia.

Servisné stredisko a poradenstvo pri používaní

Servisné stredisko Vám odpovie na otázky týkajúce sa opravy a údržby Vášho produktu ako aj náhradných súčiastok. Rozložené obrázky a informácie k náhradným súčiastkam nájdete aj na web-stránke:

www.bosch-pt.com

Tim poradcov Bosch Vám s radosťou poskytnú pomoc pri otázkach týkajúcich sa našich produktov a ich príslušenstva. V prípade akýchkoľvek otázok a objednávok náhradných súčiastok uvádzajte bezpodmienečne 10-miestne vecné číslo uvedené na typovom štítku výrobu.

Slovakia

Na www.bosch-pt.sk si môžete objednať opravu vášho stroja alebo náhradné diely online.

Tel.: +421 2 48 703 800

Fax: +421 2 48 703 801

E-Mail: servis.naradia@sk.bosch.com

www.bosch-pt.sk

Likvidácia

Ručné elektrické náradie, príslušenstvo a obal treba dať na recykláciu šetriacu životné prostredie.



Neodhadzujte ručné elektrické náradie do komunálneho odpadu!

Len pre krajiny EÚ:

Podľa Európskej smernice 2012/19/EÚ o starých elektrických a elektronických výrobkoch a podľa jej aplikácií v národnom práve sa musia už nepoužiteľné elektrické náradia zbierať separovane a treba ich dávať na recykláciu zodpovedajúcu ochrane životného prostredia.

Zmeny vyhradené.

Magyar

Biztonsági előírások

Általános biztonsági előírások az elektromos kéziszerszámokhoz

FIGYELMEZTETÉS Olvassa el az összes biztonsági figyelmeztetést és előírást. A következőkben leírt előírások betartásának elmulasztása áramütésekhez, tűzhöz és/vagy súlyos testi sérülésekhez vezethet.

Kérjük a későbbi használatra gondosan őrizze meg ezeket az előírásokat.

Az alább alkalmazott „elektromos kéziszerszám” fogalom a hálózati elektromos kéziszerszámokat (hálózati csatlakozó kábellel) és az akkumulátoros elektromos kéziszerszámokat (hálózati csatlakozó kábel nélkül) foglalja magában.

Munkahelyi biztonság

- ▶ **Tartsa tisztán és jól megvilágított állapotban a munkahelyét.** A rendtelenség és a megvilágítatlan munkaterület balesetekhez vezethet.
- ▶ **Ne dolgozzon a berendezéssel olyan robbanásveszélyes környezetben, ahol éghető folyadékok, gázok vagy porok vannak.** Az elektromos kéziszerszámok szikrákat keltenek, amelyek a port vagy a gőzöket meggyújtják.
- ▶ **Tartsa távol a gyerekeket és az idegen személyeket a munkahelytől, ha az elektromos kéziszerszámot használja.** Ha elvonják a figyelmét, elvesztheti az uralmát a berendezés felett.

Elektromos biztonsági előírások

- ▶ **A készülék csatlakozó dugójának bele kell illeszkednie a dugaszolóaljzatba. A csatlakozó dugót semmilyen módon sem szabad megváltoztatni. Védőföldeléssel ellátott készülékekkel kapcsolatban ne használjon csatlakozó adaptert.** A változtatás nélküli csatlakozó dugók és a megfelelő dugaszoló aljzatok csökkentik az áramütés kockázatát.
- ▶ **Kerülje el a földelt felületek, mint például csövek, fűtőtestek, kályhák és hűtőgépek megérintését.** Az áramütési veszély megnövekszik, ha a teste le van földelve.
- ▶ **Tartsa távol az elektromos kéziszerszámot az esőtől vagy nedvességtől.** Ha víz hatol be egy elektromos kéziszerszámba, ez megnöveli az áramütés veszélyét.
- ▶ **Ne használja a kábelt a rendeltetésétől eltérő célokra, vagyis a szerszámot soha ne hordozza vagy akassza fel a kábelnél fogva, és sohase húzza ki a hálózati csatlakozó dugót a kábelnél fogva. Tartsa távol a kábelt hőforrásoktól, olajtól, éles élektől és sarkoktól és mozgó gépalkatrészekről.** Egy megrongálódott vagy csomókkal teli kábel megnöveli az áramütés veszélyét.
- ▶ **Ha egy elektromos kéziszerszámmal a szabad ég alatt dolgozik, csak szabadban való használatra engedélyezett hosszabbítót használjon.** A szabadban való használatra engedélyezett hosszabbító használata csökkenti az áramütés veszélyét.
- ▶ **Ha nem lehet elkerülni az elektromos kéziszerszám nedves környezetben való használatát, alkalmazzon egy hibaáram-védőkapcsolót.** Egy hibaáram-védőkapcsoló alkalmazása csökkenti az áramütés kockázatát.

Személyi biztonság

- ▶ **Munka közben mindig figyeljen, ügyeljen arra, amit csinál és meggondoltan dolgozzon az elektromos kéziszerszámmal. Ha fáradt, ha kábítószerek vagy alkohol hatása alatt áll, vagy orvosságokat vett be, ne használja a berendezést.** Egy pillanatnyi figyelmetlenség a szerzám használata közben komoly sérülésekhez vezethet.
- ▶ **Viseljen személyi védőfelszerelést és mindig viseljen védőszemüveget.** A személyi védőfelszerelések, mint porvédő álarc, csúszásbiztos védőcipő, védősapka és fülvédő használata az elektromos kéziszerszám használata jellegének megfelelően csökkenti a személyi sérülések kockázatát.

82 | Magyar

- ▶ **Kerülje el a készülék akaratlan üzembe helyezését. Győződjön meg arról, hogy az elektromos kéziszerszám ki van kapcsolva, mielőtt bedugná a csatlakozó dugót a dugaszolóaljzatba, csatlakoztatná az akkumulátor-csomagot, és mielőtt felvenné és vinni kezdené az elektromos kéziszerszámot.** Ha az elektromos kéziszerszám felemelése közben az ujját a kapcsolón tartja, vagy ha a készüléket bekapcsolt állapotban csatlakoztatja az áramforráshoz, ez balesetekhez vezethet.
- ▶ **Az elektromos kéziszerszám bekapcsolása előtt okvetlenül távolítsa el a beállítószerzők vagy csavarkulcsokat.** Az elektromos kéziszerszám forgó részeiben felejtett beállítószerző vagy csavarkulcs sérüléseket okozhat.
- ▶ **Ne becsülje túl önmagát. Kerülje el a normálistól eltérő testtartást, ügyeljen arra, hogy mindig biztosan álljon és az egyensúlyát megtartsa.** Így az elektromos kéziszerszám felett váratlan helyzetekben is jobban tud uralkodni.
- ▶ **Viseljen megfelelő ruhát. Ne viseljen bő ruhát vagy ékszereket. Tartsa távol a haját, a ruháját és a kesztyűjét a mozgó részekről.** A bő ruhát, az ékszereket és a hosszú hajat a mozgó alkatrészek magukkal ránthatják.
- ▶ **Ha az elektromos kéziszerszámra fel lehet szerelni a por elszívásához és összegyűjtéséhez szükséges berendezéseket, ellenőrizze, hogy azok megfelelő módon hozzá vannak kapcsolva a készülékhez és rendeltetésüknek megfelelően működnek.** A porgyűjtő berendezések használata csökkenti a munka során keletkező por veszélyes hatását.

Az elektromos kéziszerszámok gondos kezelése és használata

- ▶ **Ne terhelje túl a berendezést. A munkájához csak az arra szolgáló elektromos kéziszerszámot használja.** Egy alkalmas elektromos kéziszerszámmal a megadott teljesítménytartományon belül jobban és biztonságosabban lehet dolgozni.
- ▶ **Ne használjon olyan elektromos kéziszerszámot, amelynek a kapcsolója elromlott.** Egy olyan elektromos kéziszerszám, amelyet nem lehet sem be-, sem kikapcsolni, veszélyes és meg kell javíttatni.
- ▶ **Húzza ki a csatlakozó dugót a dugaszolóaljzattól és/vagy az akkumulátor-csomagot az elektromos kéziszerszámból, mielőtt az elektromos kéziszerszámon beállítási munkákat végez, tartozékokat cserél vagy a szerszámot tárolásra elteszi.** Ez az elővigyázatossági intézkedés meggátolja a szerszám akaratlan üzembe helyezését.
- ▶ **A használaton kívüli elektromos kéziszerszámokat olyan helyen tárolja, ahol azokhoz gyerekek nem férhetnek hozzá. Ne hagyja, hogy olyan személyek használják az elektromos kéziszerszámot, akik nem ismerik a szerszámot, vagy nem olvasták el ezt az útmutatót.** Az elektromos kéziszerszámok veszélyesek, ha azokat gyakorlatlan személyek használják.
- ▶ **A készüléket gondosan ápolja. Ellenőrizze, hogy a mozgó alkatrészek kifogástalanul működnek-e, nincsenek-e beszorulva, és nincsenek-e eltörve vagy megrongálódva olyan alkatrészek, amelyek hatással lehetnek az elektromos kéziszerszám működésére. A beren-**

dezés megrongálódott részeit a készülék használata előtt javíttassa meg. Sok olyan baleset történik, amelyet az elektromos kéziszerszám nem kielégítő karbantartására lehet visszavezetni.

- ▶ **Tartsa tisztán és éles állapotban a vágószerzők.** Az éles vágóélekkel rendelkező és gondosan ápolott vágószerzők ritkábban ékelődnek be és azokat könnyebben lehet vezetni és irányítani.
- ▶ **Az elektromos kéziszerszámokat, tartozékokat, betétszerzők stb. csak ezen előírásoknak és az adott készüléktípusra vonatkozó kezelési utasításoknak megfelelően használja. Vegye figyelembe a munkafel-tételeket és a kivitelezendő munka sajátosságait.** Az elektromos kéziszerszám eredeti rendeltetésétől eltérő célokra való alkalmazása veszélyes helyzetekhez vezethet.

Szervíz-ellenőrzés

- ▶ **Az elektromos kéziszerszámot csak szakképzett személyzet csak eredeti pótalkatrészek felhasználásával javíthatja.** Ez biztosítja, hogy az elektromos kéziszerszám biztonságos maradjon.

Biztonsági előírások a szűrőfűrészek számára

- ▶ **Az elektromos kéziszerszámot csak a szigetelt fogantyúfelületeknél fogva tartsa, ha olyan munkát végez, amelynek során a betétszerző feszültség alatt álló, kívülről nem látható vezetékhez, vagy a készülék saját hálózati csatlakozó kábeljéhez érhet.** Ha a berendezés egy feszültség alatt álló vezetékhez ér, a berendezés fémrészei szintén feszültség alá kerülhetnek, amely áramütéshez vezethet.
- ▶ **Tartsa távol a kezét a fűrészelési területtől. Ne nyúljon a megmunkálásra kerülő munkadarab alá.** Ha megérinti a fűrészlapot, sérülésveszély áll fenn.
- ▶ **Az elektromos kéziszerszámot csak bekapcsolt állapotban vezesse rá a megmunkálásra kerülő munkadarabra.** Ellenkező esetben fennáll egy visszarúgás veszélye, ha a betétszerző beékelődik a munkadarabra.
- ▶ **Ügyeljen arra, hogy a 6 alaplap a fűrészelés során biztosan felfeküdjön.** Egy beékelődött fűrészlappal eltörhet, vagy visszarúgáshoz vezethet.
- ▶ **A munkafolyamat befejezése után kapcsolja ki az elektromos kéziszerszámot, és a fűrészlappal csak azután emelje ki a vágásból, miután az teljesen leállt.** Így elkerüli a készülék visszarúgását, és biztonságosan leteheti az elektromos kéziszerszámot.
- ▶ **Csak megrongálatlan, kifogástalan állapotú fűrészlappokat használjon.** A meggörbült vagy életlen fűrészlappal eltörhetnek, negatív befolyással lehetnek a vágásra, vagy visszarúgáshoz vezethetnek.
- ▶ **A fűrészlappal a kikapcsolás után sohase fékezze le oldalirányú nyomással.** A fűrészlappal megrongálódhat, eltörhet, vagy egy visszarúgáshoz vezethet.
- ▶ **A rejtett vezeték felkutatásához használjon alkalmas fémkereső készüléket, vagy kérje ki a helyi energiaellátó vállalat tanácsát.** Ha egy elektromos vezeték a berendezéssel megérint, ez tűzhoz és áramütéshez vezethet. Egy gázvezeték megrongálása robbanást eredményezhet.

ményezhet. Ha egy vízvezetékot szakít meg, anyagi károk keletkeznek, vagy villamos áramütést kaphat.

- ▶ **A megmunkálásra kerülő munkadarabot megfelelően rögzítse.** Egy befogó szerkezettel vagy satuval rögzített munkadarab biztonságosabban van rögzítve, mintha csak a kezével tartaná.
- ▶ **Várja meg, amíg az elektromos kéziszerszám teljesen leáll, mielőtt letenné.** A betétszerszám beékelődhet, és a kezelő elvesztheti az uralmát az elektromos kéziszerszám felett.

A termék és alkalmazási lehetőségeinek leírása



Olvassa el az összes biztonsági figyelmeztetést és előírást. A következőkben leírt előírások betartásának elmulasztása áramütésekhez, tűzhöz és/vagy súlyos testi sérülésekhez vezethet.

Kérjük hajtja ki a kihajtható ábrás oldalt, és hagyja így kihajtván, miközben ezt a kezelési útmutatót olvassa.

Rendeltetésszerű használat

A készülék rögzített alapra való felfekvés mellett fában, műanyagban, fémekben, kerámialapokban és gumiban végzett daraboló vágásokra és kivágásokra szolgál. A berendezés a következő sarkalószögig bezárólag egyenes és görbe vágásokra is alkalmazható: 45°. Tartsa be a fűrészlapokkal kapcsolatos javaslatokat.

Az ábrázolásra kerülő komponensek

A készülék ábrázolásra kerülő komponenseinek sorszámozása az elektromos kéziszerszámnak az ábra-oldalon található kékére vonatkozik.

- 1 Be-/kikapcsoló rögzítőgombja
- 2 Be-/kikapcsoló
- 3 Löketszám előválasztó szabályozókerék
- 4 Belső hatszögletű csavarok
- 5 Elszívó csonk
- 6 Talplemez
- 7 Rezgés beállító kar
- 8 SDS fűrészlap befogó egység
- 9 Vezetőgörgő
- 10 Fűrészlap
- 11 Kézvédőlap
- 12 Fedél
- 13 Fogantyú (szigetelt fogantyú-felület)
- 14 Felszakadásgátló*
- 15 Csavar
- 16 Sarkalószög skála
- 17 Vezetés a párhuzamos ütköző számára
- 18 A párhuzamos ütköző rögzítőcsavarja*
- 19 Párhuzamvezető*
- 20 A körvágó központozócsúcsa*

*A képeken látható vagy a szövegben leírt tartozékok részben nem tartoznak a standard szállítmányhoz. Tartozékprogramunkban valamennyi tartozék megtalálható.

Műszaki adatok

Szűrőfűrész	GST 700	
Cikkszám		3 601 BA7 0..
Névleges felvett teljesítmény	W	500
Üresjáratú löketség n_0	perc ⁻¹	1450 – 3200
Lökét	mm	20
Legnagyobb vágási mélység		
– fában	mm	70
– alumíniumban	mm	10
– ötvöztelen acélban	mm	6
Vágási szög (balra/jobbra) legfeljebb	°	45
Súly az „EPTA-Procedure 01:2014” (01:2014 EPTA-eljárás) szerint	kg	2,1
Érintésvédelmi osztály		□/II

Az adatok [U] = 230 V névleges feszültségre vonatkoznak. Ettől eltérő feszültségek esetén és az egyes országok számára készült különleges kivitelekben ezek az adatok változhatnak.

Zaj és vibráció értékek

A zajmérési eredmények az EN 60745-2-11 szabványnak megfelelően kerültek meghatározásra.

A készülék A-értékelésű zajszintjének tipikus értékei: hangnyomásszint 90 dB(A); hangteljesítményszint 101 dB(A). Bizonytalanság K = 3 dB.

Viseljen fülvédőt!

a_{rh} rezgési összértékek (a három irány vektorösszege) és K bizonytalanság az EN 60745-2-11 szabvány szerint:
 Fa fűrészélése: $a_{rh} = 4,0 \text{ m/s}^2$, $K = 1,5 \text{ m/s}^2$,
 Fémlemez fűrészélése: $a_{rh} = 4,0 \text{ m/s}^2$, $K = 1,5 \text{ m/s}^2$.

Az ezen előírásokban megadott rezgésszint az EN 60745 szabványban rögzített mérési módszerrel került meghatározásra és az elektromos kéziszerszámok összehasonlítására ez az érték felhasználható. Ez az érték a rezgési terhelés ideiglenes becsülésére is alkalmas.

A megadott rezgésszint az elektromos kéziszerszám fő alkalmazási területein való használat során fellépő érték. Ha az elektromos kéziszerszámot más alkalmazásokra, különböző tartozékokkal vagy nem kielégítő karbantartás mellett használják, a rezgésszint a fenti értéktől eltérhet. Ez az egész munkaidőre vonatkozó rezgési terhelést lényegesen megnövelheti.

A rezgési terhelés pontos megbecsléséhez figyelembe kell venni azokat az időszakokat is, amikor a berendezés kikapcsolt állapotban van, vagy amikor be van ugyan kapcsolva, de nem kerül ténylegesen használatra. Ez az egész munkaidőre vonatkozó rezgési terhelést lényegesen csökkentheti.

Hozzon kiegészítő biztonsági intézkedéseket a kezelőnek a rezgések hatása elleni védelmére, például: Az elektromos kéziszerszám és a betétszerszámok karbantartása, a kezek melegen tartása, a munkamenetek megszervezése.

Összeszerelés

A fűrészlap behelyezése/kicserélése

► A fűrészlap felszereléséhez viseljen védőkesztyűt.

A fűrészlap megérintése sérülésveszéllyel jár.

A fűrészlap kiválasztása

A javasolt fűrészlapok áttekintése ezen útmutató végén található. Csak egybütykös szárú (T-szár) fűrészlapokat használjon. A fűrészlap ne legyen hosszabb, mint amire az előírányzott vágáshoz szükség van.

Kis sugarú görbék vágásához használjon keskeny fűrészlapot.

A fűrészlap behelyezése/kivétele (lásd az „A” ábrát)

- Tolja be a **10** fűrészlapot a **8** fűrészlap befogó egységbe, amíg az be nem ugrik.

A fűrészlap behelyezésekor ügyeljen arra, hogy a fűrészlap hátoldala beilleszkedjen a **9** vezetőgörgőbe.

► Ellenőrizze, szorosan be van-e fogva a fűrészlap.

Egy laza fűrészlap kieshet és sérüléseket okozhat.

- Tolja el a **8** fűrészlap befogó egység fedelét felfelé, a nyíl
- által jelzett irányba és vegye ki a **10** fűrészlapot.

Felszakadásgátló (lásd a „B” ábrát)

A **14** kiszakadásgátló (tartozék) fa fűrészlése esetén megakadályozhatja a felület kiszakadását. A kiszakadásgátlót csak egy 0°-os vágási szög esetén lehet használni.

Ne nyomja be alulról a **14** felszakadásgátlót a **6** talplemezbe.

Por- és forgáscselszívás

- Az olomtartalmú festékrétegek, egyes fajták, ásványok és fémek pora egészségkárosító hatású lehet. A poroknak a kezelő vagy a közelben tartózkodó személyek által történő megérintése vagy belélegzése allergikus reakciókhoz és/vagy a légutak megbetegedését vonhatja maga után. Egyes faporok, például tölgy- és bükkfaporok rákkeltő hatásúak, főleg ha a faanyag kezeléséhez más anyagok is vannak bennük (kromát, favédő vegyszerek). A készülékkel azbeszttel tartalmazó anyagokat csak szakembereknek szabad megmunkálniuk.

- Gondoskodjon a munkahely jó szellőztetéséről.

- Ehhez a munkához célszerű egy P2 szűrőosztályú porvédő álarcot használni.

A feldolgozásra kerülő anyagokkal kapcsolatban tartsa be az adott országban érvényes előírásokat.

- **Gondoskodjon arról, hogy a munkahelyén ne gyűljen össze por.** A porok könnyen meggyulladhatnak.

Üzemeltetés

Üzem módok

A rezgőmozgás beállítása

A négy fokozatban beállítható előtolással a vágási sebességet, a vágási teljesítményt és a vágási vonalat a megmunkálásra kerülő anyagnak megfelelően optimálisan be lehet állítani. Az egyes fokozatok között a járó készüléken is át lehet kapcsolni.

A rezgőmozgást a **7** beállítókkal üzem közben is be lehet állítani.

- O** nincs rezgőmozgás
- I** kis rezgőmozgás
- II** közepes rezgőmozgás
- III** nagy rezgőmozgás

A mindenkori használathoz optimális rezgési fokot gyakorlati próbákkal lehet meghatározni. Erre a következő javaslatok érvényesek:

- Állítson be annál alacsonyabb rezgésfokozatot, – illetve kapcsolja ki teljesen a rezgőmozgást, – minél finomabb és tisztább vágási élet akar létrehozni.
- Vékony munkadarabok (például fémlemez) megmunkálásához kapcsolja ki a rezgőmozgást.
- Kemény anyagok (például acél) megmunkálásához kis rezgéssel dolgozzon.
- Puha anyagokban végzett munkáknál és fában a száliránnyal párhuzamosan végzett munkákhoz kapcsolja be a maximális rezgőmozgást.

A sarkalószög beállítása (lásd a „C” ábrát)

A **6** talplemez legfeljebb 45°-os bal- vagy jobboldali sarkalószög vágáshoz lehet használni.

Lazítsa ki a **15** csavart a **4** imbuzkulccsal és tolja el kissé a **6** talplemezt a **10** fűrészlap felé.

A sarkalószög pontos beállításához a talplemez jobb és baloldalán a következő szögeknél bepattanási pontok vannak: 0° és 45°. Forgassa el a **6** talplemezt a **16** skálának megfelelően a kívánt helyzetbe. Más sarkalószögeket egy szögmérő segítségével lehet beállítani.

Ezután tolja el ütközésig a **6** talplemezt a hálózati csatlakozó vezeték felé.

Ismét húzza meg szorosra a **15** csavart.

A **14** felszakadásgátlót sarokvágásnál nem lehet használni.

A löketségvezérlése/előválasztása

A **3** löketségvezérlő szabályozókerékkel a szükséges löketség előválasztható és üzem közben is megváltoztatható.

A szükséges löketség a megmunkálásra kerülő anyagtól és a munka körülményeitől függ, és egy gyakorlati próbával meghatározható.

A fűrészlap felhelyezésekor a munkadarabra, valamint műanyagban és alumíniumban végzett vágásokhoz a löketségátot célszerű csökkenteni.

Ha hosszabb ideig alacsony löketszámmal dolgozik, az elektromos kéziszerszám erősen felmelegedhet. Vesse ki a fűrészlapot és a lehűtéshez járassa az elektromos kéziszerszámot kb. 3 percig a maximális löketszámmal.

Üzembe helyezés

- **Ügyeljen a helyes hálózati feszültségre! Az áramforrás feszültségének meg kell egyeznie az elektromos kéziszerszám típus tábláján található adatokkal. A 230 V-os berendezéseket 220 V hálózati feszültségről is szabad üzemeltetni.**

Be- és kikapcsolás

Az elektromos kéziszerszám **bekapcsolásához** nyomja be és tartsa benyomva a **2 be-/kikapcsolót**.

A benyomott **2 be-/kikapcsoló reteszeléséhez** tolja el jobbra vagy balra az **1 rögzítőgombot**.

Az elektromos kéziszerszám **kikapcsolásához** engedje el a **2 be-/kikapcsolót**. Ha a **2 be-/kikapcsoló reteszelve van**, akkor azt először nyomja be, majd engedje el.

Az energia megtakarítására az elektromos kéziszerszámot csak akkor kapcsolja be, ha használja.

Munkavégzési tanácsok

- ▶ **Az elektromos kéziszerszámon végzendő bármely munka megkezdése előtt húzza ki a csatlakozó dugót a dugaszolóaljzatból.**
- ▶ **Kisebb vagy vékonyabb munkadarabok megmunkálásához használjon mindig egy stabil alaplapot vagy egy fűrészasztalt (külön tartozék).**

A fában, faforgácslemezekben, építési anyagokban stb. végzett fűrészelés előtt ellenőrizze, nincsenek-e idegen anyagok, például szögek, csavarok stb. a megmunkálásra kerülő munkadarabban, és szükség esetén távolítsa el azokat.

Besüllyesztéses fűrészelés (lásd a „D” ábrát)

- ▶ **Besüllyesztéses fűrészeléssel csak puha anyagokat, mind pl. fa, gipszkarton, stb. szabad megmunkálni! Fémből készült munkadarabokat ne fűrészeljen besüllyesztéses fűrészeléssel!**

A besüllyesztéses fűrészeléshez csak rövid fűrészlapokat használjon. Besüllyesztéses fűrészeléshez csak 0°-os sarkalószög mellett lehet dolgozni.

Tegye fel az elektromos kéziszerszámot a **6 talplemez első élével** a munkadarabra, anélkül, hogy a **10 fűrészlap** megérintené a munkadarabot és kapcsolja be a szerszámot. A lökettámvédelemmel ellátott elektromos kéziszerszámoknál állítsa be a maximális lökettámvédelem. Nyomja rá erősen az elektromos kéziszerszámot a munkadarabra és süllyessze lassan be a fűrészlapot a munkadarabba.

Mihelyt a **6 talplemez teljes felületével** felfekszik a munkadarabra, folytassa a kívánt vágási vonal mentén a vágást.

Párhuzamos ütköző körvágóval (külön tartozék)

A **19 párhuzamos ütközővel** és körvágóval (külön tartozék) végzett vágásoknál a munkadarab vastagsága legfeljebb 30 mm lehet.

Párhuzamos vágások (lásd az „E” ábrát): Oldja ki a **18 párhuzamos ütköző rögzítőcsavarját**, és tolja be a párhuzamos ütköző skáláját a **17 párhuzamos ütköző** vezetésén keresztül a talplemezbe. Állítsa be a talplemez belső élénél a skálát a kívánt vágási szélességre. Húzza meg szorosra a **18 párhuzamos ütköző rögzítőcsavarját**.

Köralakú vágások (lásd az „F” ábrát): Helyezze át a **18 párhuzamos ütköző rögzítőcsavarját** a párhuzamos ütköző másik oldalára. Tolja be a párhuzamos ütköző skáláját a **17 párhuzamos ütköző** vezetésén keresztül a talplemezbe. Fúrjon a munkadarabba a kivágandó köralakú kivágás középpontjába

egy lyukat. Dugja át a **20 párhuzamos ütköző** központozó csúcsát a párhuzamos ütköző belső nyílásán keresztül a kifúrt lyukba. Állítsa be a talplemez belső élénél a skálát a kívánt sugárra. Húzza meg szorosra a **18 párhuzamos ütköző rögzítőcsavarját**.

Hűtő-/kenőanyagok

Fémek fűrészelésénél az anyag felmelegedése miatt vigyen fel a munkadarabra a vágási vonal mentén hűtő-/kenőanyagot.

Karbantartás és szerviz**Karbantartás és tisztítás**

- ▶ **Tartsa mindig tisztán az elektromos kéziszerszámot és annak szellőzőnyílásait, hogy jól és biztonságosan dolgozhasson.**

Rendszeresen tisztítsa meg a fűrészlap befogó egységet. Ehhez vegye ki a fűrészlapot az elektromos kéziszerszámból, és egy sík felületen nem túl erős ütésekkel ütögesse ki az elektromos szerszámot.

Az elektromos kéziszerszám erős elszennyeződése működési zavarokhoz vezethet. Ezért olyan anyagokat, melyek megmunkálásakor sok por keletkezik, ne fűrészeljen alulról, vagy a feje felett.

- ▶ **Nehéz üzemeltetési feltételek esetén lehetőség szerint mindig használjon egy elszívó rendszert. Fújja ki gyakran a szellőzőnyílásokat, és iktasson be a hálózati vezeték elé egy hibaáram védőkapcsolót (PRCD).** Fémek megmunkálása során vezetőképes por juthat az elektromos kéziszerszám belsejébe. Ez hátrányos hatással lehet az elektromos kéziszerszám védőszigetelésére.

Időnként kenje meg a **9 vezetőgörgőt** egy csepp olajjal.

Rendszeresen ellenőrizze a **9 vezetőgörgőt**. Ha a vezetőgörgő elhasználódott, azt egy erre felhatalmazott Bosch-Vevőszolgálatnál ki kell cseréltetni.

Ha a csatlakozó vezetéket ki kell cserélni, akkor a cserével csak a magát a Bosch céget, vagy egy Bosch elektromos kéziszerszám-műhely ügyfélszolgálatát szabad megbízni, nehogy a biztonságra veszélyes szituáció lépjen fel.

Vevőszolgálat és használati tanácsadós

A Vevőszolgálat választ ad a termékének javításával és karbantartásával, valamint a pótalkatrészekkel kapcsolatos kérdéseire. A tartalékalkatrészekkel kapcsolatos robbantott ábrák és egyéb információk a címen található:

www.bosch-pt.com

A Bosch Használati Tanácsadó Team szívesen segít, ha termékeikkel és azok tartozékaival kapcsolatos kérdései vannak.

Ha kérdései vannak vagy pótalkatrészeket szeretne rendelni, okvetlenül adja meg a termék típusabláján található 10-jegyű cikkszámot.

86 | Русский**Magyarország**

Robert Bosch Kft.

1103 Budapest

Gyömrői út. 120.

A www.bosch-pt.hu oldalon online megrendelheti készülékének javítását.

Tel.: (061) 431-3835

Fax: (061) 431-3888

Hulladékkezelés

Az elektromos kéziszerszámokat, a tartozékokat és a csomagolást a környezetvédelmi szempontoknak megfelelően kell újrafelhasználásra előkészíteni.



Ne dobja ki az elektromos kéziszerszámokat a háztartási szemétkébe!

Csak az EU-tagországok számára:

Az elhasznált villamos és elektronikus berendezésekre vonatkozó 2012/19/EU európai irányelvnek és a megfelelő országos törvényeknek való átültetésének megfelelően a már nem használható elektromos kéziszerszámokat külön össze kell gyűjteni és a környezetvédelmi szempontoknak megfelelően kell újrafelhasználásra leadni.

A változtatások joga fenntartva.**Русский**

В состав эксплуатационных документов, предусмотренных изготовителем для продукции, могут входить настоящее руководство по эксплуатации, а также приложения. Информация о подтверждении соответствия содержится в приложении.

Информация о стране происхождения указана на корпусе изделия и в приложении.

Дата изготовления указана на последней странице обложки Руководства.

Контактная информация относительно импортера содержится на упаковке.

Срок службы изделия

Срок службы изделия составляет 7 лет. Не рекомендуется к эксплуатации по истечении 5 лет хранения с даты изготовления без предварительной проверки (дату изготовления см. на этикетке).

Перечень критических отказов и ошибочные действия персонала или пользователя

- не использовать с поврежденной рукояткой или поврежденным защитным кожухом
- не использовать при появлении дыма непосредственно из корпуса изделия
- не использовать с перебитым или оголенным электрическим кабелем
- не использовать на открытом пространстве во время дождя (в распыляемой воде)
- не включать при попадании воды в корпус
- не использовать при сильном искрении
- не использовать при появлении сильной вибрации

Критерии предельных состояний

- перетёрт или повреждён электрический кабель
- повреждён корпус изделия

Тип и периодичность технического обслуживания

Рекомендуется очистить инструмент от пыли после каждого использования.

Хранение

- необходимо хранить в сухом месте
- необходимо хранить вдали от источников повышенных температур и воздействия солнечных лучей
- при хранении необходимо избегать резкого перепада температур
- хранение без упаковки не допускается
- подробные требования к условиям хранения смотрите в ГОСТ 15150 (Условие 1)

Транспортировка

- категорически не допускается падение и любые механические воздействия на упаковку при транспортировке
- при разгрузке/погрузке не допускается использование любого вида техники, работающей по принципу зажима упаковки
- подробные требования к условиям транспортировки смотрите в ГОСТ 15150 (Условие 5)

Указания по безопасности

Общие указания по технике безопасности для электроинструментов

ПРЕДУПРЕЖДЕНИЕ Прочтите все указания и инструкции по технике

безопасности. Несоблюдение указаний и инструкций по технике безопасности может стать причиной поражения электрическим током, пожара и тяжелых травм.

Сохраняйте эти инструкции и указания для будущего использования.

Использованное в настоящих инструкциях и указаниях понятие «электроинструмент» распространяется на электроинструмент с питанием от сети (с сетевым шнуром) и на аккумуляторный электроинструмент (без сетевого шнура).

Безопасность рабочего места

- ▶ **Содержите рабочее место в чистоте и хорошо освещенным.** Беспорядок или неосвещенные участки рабочего места могут привести к несчастным случаям.
- ▶ **Не работайте с этим электроинструментом во взрывоопасном помещении, в котором находятся горючие жидкости, воспламеняющиеся газы или пыль.** Электроинструменты искрят, что может привести к воспламенению пыли или паров.
- ▶ **Во время работы с электроинструментом не допускайте близко к Вашему рабочему месту детей и посторонних лиц.** Отвлечшись, Вы можете потерять контроль над электроинструментом.

Электробезопасность

- ▶ **Штепсельная вилка электроинструмента должна подходить к штепсельной розетке. Ни в коем случае не изменяйте штепсельную вилку. Не применяйте переходные штекеры для электроинструментов с защитным заземлением.** Неизмененные штепсельные вилки и подходящие штепсельные розетки снижают риск поражения электротоком.
- ▶ **Предотвращайте телесный контакт с заземленными поверхностями, как то: с трубами, элементами отопления, кухонными плитами и холодильниками.** При заземлении Вашего тела повышается риск поражения электротоком.
- ▶ **Защищайте электроинструмент от дождя и сырости.** Проникновение воды в электроинструмент повышает риск поражения электротоком.
- ▶ **Не разрешается использовать шнур не по назначению, например, для транспортировки или подвески электроинструмента, или для вытягивания вилки из штепсельной розетки. Защищайте шнур от воздействия высоких температур, масла, острых кромок или подвижных частей электроинструмента.** Поврежденный или спутанный шнур повышает риск поражения электротоком.
- ▶ **При работе с электроинструментом под открытым небом применяйте пригодные для этого кабели-удлинители.** Применение пригодного для работы под открытым небом кабеля-удлинителя снижает риск поражения электротоком.

- ▶ **Если невозможно избежать применения электроинструмента в сыром помещении, подключайте электроинструмент через устройство защитного отключения.** Применение устройства защитного отключения снижает риск электрического поражения.

Безопасность людей

- ▶ **Будьте внимательными, следите за тем, что Вы делаете, и продуманно начинайте работу с электроинструментом. Не пользуйтесь электроинструментом в усталом состоянии или если Вы находитесь в состоянии наркотического или алкогольного опьянения или под воздействием лекарств.** Один момент невнимательности при работе с электроинструментом может привести к серьезным травмам.
- ▶ **Применяйте средства индивидуальной защиты и всегда защитные очки.** Использование средств индивидуальной защиты, как то: защитной маски, обуви на нескользящей подошве, защитного шлема или средств защиты органов слуха, – в зависимости от вида работы с электроинструментом снижает риск получения травм.
- ▶ **Предотвращайте непреднамеренное включение электроинструмента. Перед подключением электроинструмента к электропитанию и/или к аккумулятору убедитесь в выключенном состоянии электроинструмента.** Удержание пальца на выключателе при транспортировке электроинструмента и подключение к сети питания включенного электроинструмента чревато несчастными случаями.
- ▶ **Убирайте установочный инструмент или гаечные ключи до включения электроинструмента.** Инструмент или ключ, находящийся во вращающейся части электроинструмента, может привести к травмам.
- ▶ **Не принимайте неестественное положение корпуса всегда занимайте устойчивое положение и сохраняйте равновесие.** Благодаря этому Вы можете лучше контролировать электроинструмент в неожиданных ситуациях.
- ▶ **Носите подходящую рабочую одежду. Не носите широкую одежду и украшения. Держите волосы, одежду и рукавицы вдали от движущихся частей.** Широкая одежда, украшения или длинные волосы могут быть затянуты вращающимися частями.
- ▶ **При наличии возможности установки пылеотсасывающих и пылесборных устройств проверяйте их присоединение и правильное использование.** Применение пылесоса может снизить опасность, создаваемую пылью.
- ▶ **ВНИМАНИЕ! В случае возникновения перебоя в работе электроинструмента вследствие полного или частичного прекращения энергоснабжения или повреждения цепи управления энергоснабжением установите выключатель в положение Выкл., убедившись, что он не заблокирован (при его наличии). Отключите сетевую вилку от розетки или отсоедините съёмный аккумулятор.** Этим предотвращается неконтролируемый повторный запуск.

88 | Русский

Применение электроинструмента и обращение с ним

- ▶ **Не перегружайте электроинструмент. Используйте для Вашей работы предназначенный для этого электроинструмент.** С подходящим электроинструментом Вы работаете лучше и надежнее в указанном диапазоне мощности.
- ▶ **Не работайте с электроинструментом при неисправном выключателе.** Электроинструмент, который не поддается включению или выключению, опасен и должен быть отремонтирован.
- ▶ **До начала наладки электроинструмента, перед заменой принадлежностей и прекращением работы отключайте штепсельную вилку от розетки сети и/или выньте аккумулятор.** Эта мера предосторожности предотвращает непреднамеренное включение электроинструмента.
- ▶ **Храните электроинструменты в недоступном для детей месте. Не разрешайте пользоваться электроинструментом лицам, которые не знакомы с ним или не читали настоящих инструкций.** Электроинструменты опасны в руках неопытных лиц.
- ▶ **Тщательно ухаживайте за электроинструментом. Проверяйте безупречную функцию и ход движущихся частей электроинструмента, отсутствие поломок или повреждений, отрицательно влияющих на функцию электроинструмента. Поврежденные части должны быть отремонтированы до использования электроинструмента.** Плохое обслуживание электроинструментов является причиной большого числа несчастных случаев.
- ▶ **Держите режущий инструмент в заточенном и чистом состоянии.** Заботливо ухоженные режущие инструменты с острыми режущими кромками режут заклиниваются и их легче вести.
- ▶ **Применяйте электроинструмент, принадлежности, рабочие инструменты и т. п. в соответствии с настоящими инструкциями. Учитывайте при этом рабочие условия и выполняемую работу.** Использование электроинструментов для непредусмотренных работ может привести к опасным ситуациям.

Сервис

- ▶ **Ремонт Вашего электроинструмента поручайте только квалифицированному персоналу и только с применением оригинальных запасных частей.** Этим обеспечивается безопасность электроинструмента.

Указания по технике безопасности для электролобзиков

- ▶ **При выполнении работ, при которых рабочий инструмент может задеть скрытую электропроводку или собственный сетевой кабель, держите электроинструмент за изолированные ручки.** Контакт с проводкой под напряжением может привести к попаданию под напряжение металлических частей электроинструмента и к поражению электротоком.
- ▶ **Не подставляйте руки в зону пиления. Не подсовывайте руки под заготовку.** При контакте с пильным полотном возникает опасность травмирования.

- ▶ **Подводите электроинструмент к детали только во включенном состоянии.** В противном случае возникает опасность обратного удара при заклинивании рабочего инструмента в детали.
- ▶ **Следите за тем, чтобы при пилении опорная плита б надежно прилегала к поверхности.** Перекошенное пильное полотно может обломаться или привести к обратному удару.
- ▶ **По окончании рабочей операции выключите электроинструмент; вытягивайте пильное полотно из прорези только после его полной остановки.** Этим Вы предотвратите рикошет и можете после этого без каких-либо рисков положить электроинструмент.
- ▶ **Используйте только неповрежденные, безупречные пильные полотна.** Изогнутые или затупившиеся пильные полотна могут переломиться, отрицательно сказаться на качестве распила или вызвать рикошет.
- ▶ **Не затормаживайте пильное полотно после выключения боковым прижатием.** Это может повредить пильное полотно, обломать его или привести к рикошету.
- ▶ **Используйте соответствующие металлоскатели для нахождения спрятанных в стене труб или проводки или обращайтесь за справкой в местное коммунальное предприятие.** Контакт с электропроводкой может привести к пожару и поражению электротоком. Повреждение газопровода может привести к взрыву. Повреждение водопровода ведет к нанесению материального ущерба или может вызвать поражение электротоком.
- ▶ **Закрепляйте заготовку.** Заготовка, установленная в зажимное приспособление или в тиски, удерживается более надежно, чем в Вашей руке.
- ▶ **Выждите полной остановки электроинструмента и только после этого выпускайте его из рук.** Рабочий инструмент может заесть, и это может привести к потере контроля над электроинструментом.

Описание продукта и услуг

Прочтите все указания и инструкции по технике безопасности. Упущения в отношении указаний и инструкций по технике безопасности могут стать причиной поражения электрическим током, пожара и тяжелых травм.

Пожалуйста, откройте раскладную страницу с иллюстрациями электроинструмента и оставляйте ее открытой, пока Вы изучаете руководство по эксплуатации.

Применение по назначению

Электроинструмент предназначен для выполнения на прочной опоре продольных распилов и вырезов в древесине, синтетическом материале, металле, керамических плитах и резине. Он пригоден для выполнения прямых и криволинейных резов с углом наклона до 45°. Учитывайте рекомендации по применению пильных полотен.

Изображенные составные части

Нумерация представленных компонентов выполнена по изображению на странице с иллюстрациями.

- 1 Кнопка фиксирования выключателя
- 2 Выключатель
- 3 Установочное колесико числа частоты ходов
- 4 Шестигранный штифтовый ключ
- 5 Патрубок отсоса
- 6 Опорная плита
- 7 Рычаг установки маятникового движения
- 8 Крепление пильного полотна SDS
- 9 Направляющий ролик
- 10 Пильное полотно
- 11 Защита от прикосновения
- 12 Кожух
- 13 Рукоятка (с изолированной поверхностью)
- 14 Противоскользящий вкладыш*
- 15 Винт
- 16 Шкала угла распила
- 17 Направляющая параллельного упора
- 18 Фиксирующий винт параллельного упора*
- 19 Параллельный упор*
- 20 Центрирующее острие устройства для вырезания по кругу*

*Изображенные или описанные принадлежности не входят в стандартный объем поставки. Полный ассортимент принадлежностей Вы найдете в нашей программе принадлежностей.

Технические данные

Лобзиковая пила		GST 700
Товарный №		3 601 BA7 0..
Ном. потребляемая мощность	Вт	500
Частота ходов на холостом ходу n_0	мин ⁻¹	1450 – 3200
Длина хода	мм	20
Глубина резания, макс.		
– в древесине	мм	70
– в алюминии	мм	10
– в легированной стали	мм	6
Угол резания (слева/справа), макс.	°	45
Вес согласно ЕРТА-Procedure 01:2014	кг	2,1
Класс защиты		□/II
<small>Параметры указаны для номинального напряжения [U] 230 В. При других значениях напряжения, а также в специфическом для страны исполнении инструмента возможны иные параметры.</small>		

Данные по шуму и вибрации

Значения звуковой эмиссии определены в соответствии с EN 60745-2-11.

A-взвешенный уровень шума от электроинструмента составляет обычно: уровень звукового давления 90 дБ(A); уровень звуковой мощности 101 дБ(A). Недостоверность K = 3 дБ.

Применяйте средства защиты органов слуха!

Суммарная вибрация a_h (векторная сумма трех направлений) и погрешность K определены в соответствии с EN 60745-2-11:

Распиливание древесины: $a_h = 4,0 \text{ м/с}^2$, $K = 1,5 \text{ м/с}^2$,
распиливание листового металла: $a_h = 4,0 \text{ м/с}^2$,
 $K = 1,5 \text{ м/с}^2$.

Указанный в этих инструкциях уровень вибрации определен в соответствии со стандартизированной методикой измерений, прописанной в EN 60745, и может использоваться для сравнения электроинструментов. Он пригоден также для предварительной оценки вибрационной нагрузки.

Уровень вибрации указан для основных видов работы с электроинструментом. Однако если электроинструмент будет использован для выполнения других работ, с различными принадлежностями, с применением сменных рабочих инструментов, не предусмотренных изготовителем, или техническое обслуживание не будет отвечать предписаниям, то уровень вибрации может быть иным. Это может значительно повысить вибрационную нагрузку в течение всей продолжительности работы.

Для точной оценки вибрационной нагрузки в течение определенного временного интервала нужно учитывать также и время, когда инструмент выключен или, хотя и включен, но не находится в работе. Это может значительно сократить нагрузку от вибрации в расчете на полное рабочее время. Предусмотрите дополнительные меры безопасности для защиты оператора от воздействия вибрации, например: техническое обслуживание электроинструмента и рабочих инструментов, меры по поддержанию рук в тепле, организация технологических процессов.

Сборка

Установка/смена пильного полотна

► При установке пильного полотна надевайте защитные перчатки. Прикосновение к пильному полотну чревато травмами.

Выбор пильного полотна

Обзор рекомендуемых пильных полотен Вы найдете в конце настоящего руководства. Применяйте только пильные полотна с однолучковым хвостовиком (хвостовик Т). Длина пильного полотна не должна превышать длину, необходимую для предусмотренного пропила.

Для пиления с малым радиусом применяйте узкие пильные полотна.

Установка/снятие пильного полотна (см. рис. А)

❶ Вставьте пильное полотно 10 в крепление SDS до фиксирования 8.

При установке пильного полотна следите за тем, чтобы спинка пильного полотна вошла в паз направляющего ролика 9.

► Проверьте прочную посадку пильного полотна.

Не зафиксировавшееся пильное полотно может выпасть и ранить Вас.

❷ Сдвиньте крышку гнезда для установки пильного полотна 8 в направлении стрелки вверх и снимите пильное полотно 10.

90 | Русский

Противоскольный вкладыш (см. рис. В)

Защита от сколов **14** (принадлежность) предотвращает вырывание поверхности при пилении древесины. Защиту от скола материала можно использовать только при угле пропила 0°.

Вдавите противоскольный вкладыш **14** снизу в опорную плиту **6**.

Отсос пыли и стружки

▶ Пыль некоторых материалов, как напр., красок с содержанием свинца, некоторых сортов древесины, минералов и металлов, может быть вредной для здоровья. Прикосновение к пыли и попадание пыли в дыхательные пути может вызвать аллергические реакции и/или заболевания дыхательных путей оператора или находящегося вблизи персонала.

Определенные виды пыли, напр., дуба и бука, считаются канцерогенными, особенно совместно с присадками для обработки древесины (хромат, средство для защиты древесины). Материал с содержанием асбеста разрешается обрабатывать только специалистам.

- Хорошо проветривайте рабочее место.
- Рекомендуется пользоваться респираторной маской с фильтром класса P2.

Соблюдайте действующие в Вашей стране предписания для обрабатываемых материалов.

▶ **Избегайте скопления пыли на рабочем месте.** Пыль может легко воспламениться.

Работа с инструментом**Режимы работы****Настройка маятникового движения**

Четыре ступени маятникового движения позволяют оптимальным образом привести скорость резания, мощность пиления и рисунок шлифованной поверхности в соответствие с обрабатываемым материалом.

С помощью рычага **7** Вы можете регулировать маятниковое движение также и во время работы.

- O** без маятникового движения
- I** слабое маятниковое колебание
- II** среднее маятниковое колебание
- III** сильное маятниковое колебание

Оптимальную ступень маятникового движения можно определить пробным пилением. При этом руководствуйтесь следующими рекомендациями:

- Чем тоньше и чище должны быть кромки распила, тем более низкую степень маятникового колебания нужно выбирать, или вообще отключите маятниковые колебания.
- При обработке тонких материалов (например, жести) выключайте маятниковое движение.
- Обрабатывайте твердые материалы (например, сталь) со слабым маятниковым колебанием.
- Для мягких материалов и при пилении древесины в направлении волокна Вы можете работать с максимальными маятниковыми колебаниями.

Настройка угла распила (см. рис. С)

Опорную плиту **6** можно поворачивать влево или вправо на угол до 45°.

Отпустите винт **15** с помощью ключа-шестигранника **4** и слегка сдвиньте опорную плиту **6** в направлении пильного полотна **10**.

Для установки точного угла распила опорная плита имеет слева и справа точки фиксации на 0° и 45°. Поверните опорную плиту **6** в соответствии со шкалой **16** в желаемое положение. Другие углы распила можно устанавливать с помощью угломера.

Затем передвиньте опорную плиту **6** до упора в направлении сетевого шнура.

Затяните винт **15**.

При пилении с наклоном не может быть использован противоскольный вкладыш **14**.

Управление и выбор частоты ходов

С помощью установочного колесика **3** Вы можете изменять частоту ходов также и во время работы.

Необходимая частота ходов зависит от материала и рабочих условий и может быть определена методом проб.

При подводе пильного полотна к заготовке и при распиливании пластмасс и алюминия рекомендуется уменьшать частоту ходов.

При продолжительной работе с низкой частотой ходов электроинструмент может сильно нагреться. Выньте пильное полотно из электроинструмента и для охлаждения включите электроинструмент с максимальной частотой ходов приблизительно на 3 минуты.

Включение электроинструмента

▶ **Учитывайте напряжение сети! Напряжение источника тока должно соответствовать данным на заводской табличке электроинструмента. Электроинструменты на 230 В могут работать также и при напряжении 220 В.**

Включение/выключение

Чтобы **включить** электроинструмент, нажмите на выключатель **2** и держите его нажатым.

Для **фиксирования** нажатого выключателя **2** передвиньте кнопку фиксирования **1** вправо или влево.

Для **выключения** электроинструмента отпустите выключатель **2**. При задействованном фиксаторе сначала нажмите на выключатель **2** и потом отпустите его.

В целях экономии электроэнергии включайте электроинструмент только тогда, когда Вы собираетесь работать с ним.

Указания по применению

- ▶ **Перед любыми манипуляциями с электроинструментом вытаскивайте штепсель из розетки.**
- ▶ **При обработке маленьких или тонких деталей всегда используйте прочную опору или пильный стол (принадлежности).**

Проверьте перед распиливанием древесину, стружечные плиты, строительные материалы и т. п. на наличие посторонних предметов, как то: шуруров, гвоздей и т. п., – и удалите их.

Пиление с утапливанием (см. рис. D)

► **Методом утапливания можно обрабатывать только мягкие материалы, например, древесину, гипскартон и т. п.! Не обрабатывайте металлические материалы методом утапливания!**

Для пиления с утапливанием применяйте только короткие пыльные полотна. Пиление с утапливанием возможно только при угле распила 0°.

Установите электроинструмент передней кромкой опорной плиты **6** на заготовку, но пыльное полотно **10** не должно при этом касаться заготовки, и включите инструмент. На электроинструментах с регулированием частоты ходов установите максимальное число ходов. Крепко прижмите электроинструмент к заготовке и медленно погрузите пыльное полотно в заготовку.

Как только опорная плита **6** всей площадью ляжет на заготовку, Вы можете пилить вдоль желаемой линии распила.

Параллельный упор с устройством для вырезания по кругу (принадлежности)

Для работ с параллельным упором с устройством для вырезания по кругу **19** (принадлежность) толщина заготовки не должна превышать 30 мм.

Параллельный распил (см. рис. E): Отпустите фиксирующий винт **18** и передвиньте шкалу параллельного упора по направляющей **17** в опорной плите. Установите желаемую ширину реза на шкале у внутренней кромки опорной плиты. Завинтите фиксирующий винт **18**.

Вырезы по кругу (см. рис. F): Переставьте фиксирующий винт **18** на другую сторону параллельного упора. Передвиньте шкалу параллельного упора по направляющей **17** в опорной плите. Высверлите в середине предусмотренного выреза отверстие. Вставьте через внутреннее отверстие параллельного упора и просверленное отверстие центрирующее острие **20**. Установите радиус на шкале внутренней кромки опорной плиты. Завинтите фиксирующий винт **18**.

Смазывающе-охлаждающее средство

При распиливании металла нанесите для охлаждения материала вдоль линии распила смазывающе-охлаждающее средство.

Техобслуживание и сервис

Техобслуживание и очистка

► **Для обеспечения качественной и безопасной работы следует постоянно содержать электроинструмент и вентиляционные щели в чистоте.**

Регулярно очищайте гнездо пыльного полотна. Для этого выньте пыльное полотно из электроинструмента и слегка постучите электроинструментом по ровной поверхности.

Сильное загрязнение электроинструмента может вести к нарушению функциональной способности. Поэтому не

пилите сильно пылящие материалы снизу или над головой.

► **При экстремальных условиях работы всегда используйте по возможности отсасывающее устройство. Часто продувайте вентиляционные щели и подключайте инструмент через устройство защитного отключения (PRCD).** При обработке металлов внутри электроинструмента может откладываться токопроводящая пыль. Это может иметь нанести ущерб защитной изоляции электроинструмента.

Время от времени смазывайте направляющий ролик **9** каплей масла.

Регулярно проверяйте направляющий ролик **9**. Изношенный ролик должен быть заменен в авторизованной сервисной мастерской для электроинструментов Bosch.

Если требуется поменять шнур, обращайтесь на фирму Bosch или в авторизованную сервисную мастерскую для электроинструментов Bosch.

Сервис и консультирование на предмет использования продукции

Сервисная мастерская ответит на все Ваши вопросы по ремонту и обслуживанию Вашего продукта и по запчастям. Монтажные чертежи и информация по запчастям Вы найдете также по адресу:

www.bosch-pt.com

Коллектив сотрудников Bosch, предоставляющий консультации на предмет использования продукции, с удовольствием ответит на все Ваши вопросы относительно нашей продукции и ее принадлежностей.

Пожалуйста, во всех запросах и заказах запчастей обязательно указывайте 10-значный товарный номер по заводской табличке изделия.

Для региона: Россия, Беларусь, Казахстан, Украина

Гарантийное обслуживание и ремонт электроинструмента, с соблюдением требований и норм изготовителя производится на территории всех стран только в фирменных или авторизованных сервисных центрах «Роберт Бош».

ПРЕДУПРЕЖДЕНИЕ! Использование контрафактной продукции опасно в эксплуатации, может привести к ущербу для Вашего здоровья. Изготовление и распространение контрафактной продукции преследуется по Закону в административном и уголовном порядке.

Россия

Уполномоченная изготовителем организация:

ООО «Роберт Бош»

Вашутинское шоссе, вл. 24

141400, г.Химки, Московская обл.

Россия

Тел.: 8 800 100 8007 (звонок по России бесплатный)

E-Mail: info.powertools@ru.bosch.com

Полную и актуальную информацию о расположении сервисных центров и приёмных пунктов Вы можете получить:

- на официальном сайте www.bosch-pt.ru
- либо по телефону справочно – сервисной службы Bosch 8 800 100 8007 (звонок по России бесплатный)

92 | Українська

Беларусь

ИП «Роберт Бош» ООО
 Сервисный центр по обслуживанию электроинструмента
 ул. Тимирязева, 65А-020
 220035, г. Минск
 Беларусь
 Тел.: +375 (17) 254 78 71
 Тел.: +375 (17) 254 79 16
 Факс: +375 (17) 254 78 75
 E-Mail: pt-service.by@bosch.com
 Официальный сайт: www.bosch-pt.by

Казахстан

Центр консультирования и приема претензий
 ТОО «Роберт Бош» (Robert Bosch)
 г. Алматы,
 Республика Казахстан
 050012
 ул. Муратбаева, д. 180
 БЦ «Гермес», 7й этаж
 Тел.: +7 (727) 331 31 00
 Факс: +7 (727) 233 07 87
 E-Mail: ptka@bosch.com
 Полную и актуальную информацию о расположении сервисных центров и приемных пунктов Вы можете получить на официальном сайте:
 www.bosch-professional.kz

Утилизация

Отслужившие свой срок электроинструменты, принадлежности и упаковку следует сдавать на экологически чистую рекуперацию отходов.



Не выбрасывайте электроинструменты в бытовой мусор!

Только для стран-членов ЕС:

В соответствии с европейской директивой 2012/19/EU об отработанных электрических и электронных приборах и ее претворением в национальное законодательство отслужившие электрические и электронные приборы нужно собирать отдельно и сдавать на экологически чистую рекуперацию.

Возможны изменения.**Українська****Вказівки з техніки безпеки****Загальні застереження для електроприладів**

⚠ ПОПЕРЕДЖЕННЯ Прочитайте всі застереження і вказівки. Недотримання застережень і вказівок може призвести до ураження електричним струмом, пожежі та/або серйозних травм.

Добре зберігайте на майбутнє ці попередження і вказівки.

Під поняттям «електроприлад» в цих застереженнях мається на увазі електроприлад, що працює від мережі (з електрокабелем) або від акумуляторної батареї (без електрокабелю).

Безпека на робочому місці

- ▶ **Тримайте своє робоче місце в чистоті і забезпечте добре освітлення робочого місця.** Безлад або погане освітлення на робочому місці можуть призвести до нещасних випадків.
- ▶ **Не працюйте з електроприладом у середовищі, де існує небезпека вибуху внаслідок присутності горючих рідин, газів або пилу.** Електроприлади можуть породжувати іскри, від яких може займатися пил або пари.
- ▶ **Під час праці з електроприладом не підпускайте до робочого місця дітей та інших людей.** Ви можете втратити контроль над приладом, якщо Ваша увага буде відвернута.

Електрична безпека

- ▶ **Штепсель електроприладу повинен підходити до розетки. Не дозволяється міняти щось в штепселі. Для роботи з електроприладами, що мають захисне заземлення, не використовуйте адаптери.** Використання оригінального штепселя та належної розетки зменшує ризик ураження електричним струмом.
- ▶ **Уникайте контакту частин тіла із заземленими поверхнями, як напр., трубами, батареями опалення, плитами та холодильниками.** Коли Ваше тіло заземлене, існує збільшена небезпека ураження електричним струмом.
- ▶ **Захищайте прилад від дощу і вологи.** Попадання води в електроприлад збільшує ризик ураження електричним струмом.
- ▶ **Не використовуйте кабель для перенесення електроприладу, підвішування або витягування штепселя з розетки. Захищайте кабель від тепла, олії, гострих країв та деталей приладу, що рухаються.** Пошкоджений або закручений кабель збільшує ризик ураження електричним струмом.
- ▶ **Для зовнішніх робіт обов'язково використовуйте лише такий подовжувач, що придатний для зовнішніх робіт.** Використання подовжувача, що

розрахований на зовнішні роботи, зменшує ризик ураження електричним струмом.

- ▶ **Якщо не можна запобігти використанню електроприладу у вологому середовищі, використовуйте пристрій захисного вимкнення.** Використання пристрою захисного вимкнення зменшує ризик ураження електричним струмом.

Безпека людей

- ▶ **Будьте уважними, слідкуйте за тим, що Ви робите, та розсудливо поведіться під час роботи з електроприладом. Не користуйтеся електроприладом, якщо Ви стомлені або знаходитесь під дією наркотиків, спиртних напоїв або ліків.** Мить неуважності при користуванні електроприладом може призвести до серйозних травм.
- ▶ **Вдягайте особисте захисне спорядження та обов'язково вдягайте захисні окуляри.** Вдягання особистого захисного спорядження, як напр., – в залежності від виду робіт – захисної маски, спецвзуття, що не ковзається, каски та навушників, зменшує ризик травм.
- ▶ **Уникайте випадкового вмикання. Перш ніж увімкнути електроприлад в електромережу або під'єднати акумуляторну батарею, брати його в руки або переносити, впевніться в тому, що електроприлад вимкнений.** Тримання пальця на вимикачі під час перенесення електроприладу або підключення в розетку увімкненого приладу може призвести до травм.
- ▶ **Перед тим, як вмикати електроприлад, приберіть налагоджувальні інструменти та гайковий ключ.** Перебування налагоджувального інструмента або ключа в частині приладу, що обертається, може призвести до травм.
- ▶ **Уникайте неприродного положення тіла. Зберігайте стійке положення та завжди зберігайте рівновагу.** Це дозволить Вам краще зберігати контроль над електроприладом у несподіваних ситуаціях.
- ▶ **Вдягайте придатний одяг. Не вдягайте просторий одяг та прикраси. Не підставляйте волосся, одяг та рукавиці до деталей приладу, що рухаються.** Просторий одяг, довге волосся та прикраси можуть потрапити в деталі, що рухаються.
- ▶ **Якщо існує можливість монтувати пилівідсмоктувальні або пилоуловлюючі пристрої, переконайтеся, щоб вони були добре під'єднані та правильно використовувалися.** Використання пилоуловлювача може зменшити ризик небезпеки, зумовлені пилом.

Правильне поводження та користування електроприладами

- ▶ **Не перевантажуйте прилад. Використовуйте такий прилад, що спеціально призначений для відповідної роботи.** З придатним приладом Ви з меншим ризиком отримаєте кращі результати роботи, якщо будете працювати в зазначеному діапазоні потужності.

- ▶ **Не користуйтеся електроприладом з пошкодженим вимикачем.** Електроприлад, який не можна увімкнути або вимкнути, є небезпечним і його треба відремонтувати.
- ▶ **Перед тим, як регулювати що-небудь на приладі, міняти приладдя або ховати прилад, витягніть штепсель із розетки та/або витягніть акумуляторну батарею.** Ці попереджувальні заходи з техніки безпеки зменшують ризик випадкового запуску приладу.
- ▶ **Ховайте електроприлади, якими Ви саме не користуєтесь, від дітей. Не дозволяйте користуватися електроприладом особам, що не знайомі з його роботою або не читали ці вказівки.** У разі застосування недосвідченими особами прилади несуть в собі небезпеку.
- ▶ **Старанно доглядайте за електроприладом. Перевіряйте, щоб рухомі деталі приладу бездоганно працювали та не заїдали, не були пошкодженими або настільки пошкодженими, щоб це могло вплинути на функціонування електроприладу. Пошкоджені деталі треба відремонтувати, перш ніж користуватися ними знов.** Велика кількість нещасних випадків спричиняється поганим доглядом за електроприладами.
- ▶ **Тримайте різальні інструменти нагостреними та в чистоті.** Старанно доглянуті різальні інструменти з гострим різальним краєм менше застряють та легші в експлуатації.
- ▶ **Використовуйте електроприлад, приладдя до нього, робочі інструменти т.і. відповідно до цих вказівок. Беріть до уваги при цьому умови роботи та специфіку виконуваної роботи.** Використання електроприладів для робіт, для яких вони не передбачені, може призвести до небезпечних ситуацій.

Сервіс

- ▶ **Відавайте свій прилад на ремонт лише кваліфікованим фахівцям та лише з використанням оригінальних запчастин.** Це забезпечить безпечність приладу на довгий час.

Вказівки з техніки безпеки для лобзиків

- ▶ **При роботах, коли робочий інструмент може зачепити захвану електропроводку або власний шнур живлення, тримайте електроінструмент за ізольовані рукоятки.** Зачеплення проводки, що знаходиться під напругою, може заряджувати також і металеві частини інструменту та призводити до ураження електричним струмом.
- ▶ **Не підставляйте руки в зону розпилювання. Не беріться рукою під оброблюваною деталлю.** Контакт з пиловим полотном чреватий пораненням.
- ▶ **Підводьте електроприлад до оброблюваної деталі тільки увімкненим.** При застряганні електроприладу в оброблюваній деталі існує небезпека відскакування.
- ▶ **Слідкуйте за тим, щоб під час розпилювання опорна плита б добре прилягала до заготовки.** При перекося пилове полотно може переламатися або призводити до відскакування приладу.

94 | Українська

- ▶ **Після завершення робочої операції вимкніть електроприлад; витягуйте пилкове полотно з прорізу лише після того, як електроприлад зупиниться.** Цим Ви уникнете відскакування електроприладу і зможете безпечно покласти його.
- ▶ **Використовуйте лише непошкоджені, бездоганні пилкові полотна.** Погнуті або затуплені пилкові полотна можуть переламатися, негативно вплинути на якість розпилу або спричинити рикошет.
- ▶ **Після вимкнення не гальмуйте пилкове полотно натискуванням збоку.** Адже це може пошкодити пилкове полотно, переламати його або призвести до відскакування.
- ▶ **Для знаходження захованих в стіні труб або електропроводки користуйтеся придатними приладами або зверніться в місцеве підприємство електро-, газо- і водопостачання.** Зачеплення електропроводки може призводити до пожежі та ураження електричним струмом. Зачеплення газової труби може призводити до вибуху. Зачеплення водопроводної труби може завдати шкоду матеріальним цінностям або призвести до ураження електричним струмом.
- ▶ **Закріплітьте оброблюваний матеріал.** За допомогою затискового пристрою або лежат оброблюваний матеріал фіксується надійніше ніж при триманні його в руці.
- ▶ **Перед тим, як покласти електроприлад, зачекайте, поки він не зупиниться.** Адже робочий інструмент може зачепитися за що-небудь, що призведе до втрати контролю над електроприладом.

Опис продукту і послуг



Прочитайте всі застереження і вказівки. Недотримання застережень і вказівок може призвести до ураження електричним струмом, пожежі та/або серйозних травм.

Будь ласка, розгорніть сторінку із зображенням приладу і тримайте її перед собою увесь час, коли будете читати інструкцію.

Призначення приладу

Прилад призначений для розпилювання деревини, пластмаси, металів, кераміки і гуми і пропилювання отворів в цих матеріалах. Він дозволяє здійснювати як рівні, так і закруглені пропили з кутом нахилу до 45°. Дотримуйтесь рекомендацій стосовно використовуваних пилкових полотен.

Зображені компоненти

Нумерація зображених компонентів посилається на зображення електроприладу на сторінці з малюнком.

- 1 Кнопка фіксації вимикача
- 2 Вимикач
- 3 Коліщатко для встановлення частоти ходів
- 4 Ключ-шестигранник
- 5 Витяжний патрубков
- 6 Опорна плита
- 7 Важіль для встановлення маятникових коливань

- 8 Гніздо з SDS під пилкове полотно
- 9 Напрямний ролик
- 10 Пилкове полотно
- 11 Захист від торкання
- 12 Кришка
- 13 Рукоятка (з ізолюваною поверхнею)
- 14 Захист від виривання матеріалу*
- 15 Гвинт
- 16 Шкала кутів нахилу
- 17 Напрямна паралельного упора
- 18 Установочний гвинт паралельного упора*
- 19 Паралельний упор*
- 20 Центрувальний шпичак пристрою для кругового розпилювання*

*Зображене або описане приладдя не входить в стандартний обсяг поставки. Повний асортимент приладдя Ви знайдете в нашій програмі приладдя.

Технічні дані

Лобзик	GST 700	
Товарний номер	3 601 BA7 0..	
Ном. споживана потужність	Вт	500
Частота ходів на холостому ходу n_0	хвил. ⁻¹	1 450 – 3 200
Величина підйому	мм	20
Макс. глибина розпилювання		
– деревини	мм	70
– алюмінію	мм	10
– сталі (нелегованої)	мм	6
Кут розпилювання (ліворуч/праворуч), макс.	°	45
Вага відповідно до EPTA-Procedure 01:2014	кг	2,1
Клас захисту		□ / II
Параметри зазначені для номінальної напруги [U] 230 В. При інших значеннях напруги, а також у специфічному для країни виконанні можливі інші параметри.		

Інформація щодо шуму і вібрації

Значення звукової емісії отримані відповідно до EN 60745-2-11.

Оцінений як А рівень звукового тиску від приладу, як правило, становить: звукове навантаження 90 дБ(А); звукова потужність 101 дБ(А). Похибка K = 3 дБ.

Вдягайте навушники!

Сумарна вібрація a_h (векторна сума трьох напрямків) та похибка K визначені відповідно до EN 60745-2-11: Розпилювання деревини: $a_h = 4,0 \text{ м/с}^2$, $K = 1,5 \text{ м/с}^2$, розпилювання металевих листів: $a_h = 4,0 \text{ м/с}^2$, $K = 1,5 \text{ м/с}^2$.

Зазначений в цих вказівках рівень вібрації був визначений за процедурою, визначеною в EN 60745; нею можна користуватися для порівняння електроінструментів. Він придатний також і для попередньої оцінки вібраційного навантаження.

Зазначений рівень вібрації стосується головних робіт, для яких застосовується електроприлад. Однак при застосуванні електроінструменту для інших робіт, роботі з різними приладами або з іншими змінними робочими інструментами або при недостатньому технічному обслуговуванні рівень вібрації може бути іншим. В результаті вібраційне навантаження протягом всього інтервалу використання приладу може значно зростати. Для точної оцінки вібраційного навантаження треба враховувати також і інтервали часу, коли прилад вимкнтий або, хоч і увімкнтий, але саме не в роботі. Це може значно зменшити вібраційне навантаження протягом всього інтервалу використання приладу. Визначте додаткові заходи безпеки для захисту від вібрації працюючого з приладом, як напр.: технічне обслуговування електроприладу і робочих інструментів, нагрівання рук, організація робочих процесів.

Монтаж

Монтаж/заміна пилкового полотна

► Для монтажу пилкового полотна вдягайте захисні рукавиці. Торкання до пилкового полотна чревате пораненням.

Вибір пилкового полотна

Огляд рекомендованих пилкових полотен Ви знайдете в кінці цієї інструкції. Використовуйте лише пилкові полотна однокулачкового типу (з Т-хвостовиком). Пилкове полотно не повинне бути довшим, аніж це необхідно для запланованого прорізу.

Для пропилювання вузьких радіусів використовуйте вузькі пилкові полотна.

Встромляння/виймання пилкових полотен (див. мал. А)

❶ Встроміть пилкове полотно **10** в гніздо під пилкове полотно з SDS **8**, щоб воно зайшло в зачеплення.

Під час монтажу пилкового полотна слідкуйте за тим, щоб тильний бік пилкового полотна зайшов у канавку напрямного ролика **9**.

► **Перевірте міцність посадки пилкового полотна.**

Пилкове полотно, що не зафіксувалося, може випасти і поранити Вас.

❷ Посуньте кришку гнізда для встановлення пилкового

❸ полотна **8** в напрямку стрілки угору і зніміть пилкове полотно **10**.

Захист від виривання матеріалу (див. мал. В)

Захист від виривання матеріалу **14** (приладдя) запобігає вириванню матеріалу з поверхні під час розпилювання деревини. Захист від виривання матеріалу можна використовувати лише при куті розпилювання 0°.

Встроміть захист від виривання матеріалу **14** знизу в опорну плиту **6**.

Відсмоктування пилу/тирси/стружки

► Пил таких матеріалів, як напр., лакофарбових покриттів, що містять свинець, деяких видів деревини, мінералів і металу, може бути небезпечним для здоров'я.

Торкання або вдихання пилу може викликати у Вас або у осіб, що знаходяться поблизу, алергічні реакції та/або захворювання дихальних шляхів.

Певні види пилу, як напр., дубовий або буковий пил, вважаються канцерогенними, особливо в сполученні з добавками для обробки деревини (хромат, засоби для захисту деревини). Матеріали, що містять азбест, дозволяється обробляти лише спеціалістам.

- Слідкуйте за доброю вентиляцією на робочому місці.
- Рекомендується вдягати респіраторну маску з фільтром класу P2.

Додержуйтеся приписів щодо оброблюваних матеріалів, що діють у Вашій країні.

► **Уникайте накопичення пилу на робочому місці.** Пил може легко займатися.

Робота

Режими роботи

Настроювання маятникових коливань

Маятник, що має чотири ступені настроювання, дозволяє приводити швидкість розпилювання, потужність та рисунок у відповідність до оброблюваного матеріалу.

За допомогою важеля **7** можна регулювати маятникові коливання також і під час роботи.

- 0** без маятникових коливань
- I** з невеликими маятниковими коливаннями
- II** з середніми маятниковими коливаннями
- III** з сильними маятниковими коливаннями

Оптимальний ступінь маятникових коливань можна визначити шляхом практичних випробувань. При цьому зважайте на такі поради:

- Чим гладкішою і чистішою має бути кромка зрізу, тим на нижчий ступінь треба встановлювати маятникові коливання або взагалі вимкнути їх.
- При обробці тонких матеріалів (напр., жерсті) маятникові коливання треба вимкнути.
- При обробці твердих матеріалів (напр., сталі) вимикайте маятникові коливання.
- В м'яких матеріалах і при розпилюванні деревини за напрямком деревних волокон можна працювати з максимальними маятниковими коливаннями.

Встановлення кута нахилу (див. мал. С)

Для встановлення кутів нахилу до 45° опорну плиту **6** можна нахилати праворуч або ліворуч.

Відпустіть гвинт **15** ключем-шестигранником **4** і трохи пересуньте опорну плиту **6** в напрямку пиляльного полотна **10**.

Для досягнення високої точності кутів скосу на опорній плиті праворуч і ліворуч є точки фіксації в положенні 0° та 45°. Нахилить опорну плиту **6** у відповідності до шкали **16** у бажане положення. Інші кути скосу можна встановити за допомогою кутоміра.

96 | Українська

Потім пересуньте опорну плиту **6** до упору в напрямку шнура живлення.

Знову затягніть гвинт **15**.

При розпилюванні під нахилом захист від виривання матеріалу **14** не можна використовувати.

Регулювання/попереднє встановлення частоти ходів

За допомогою коліщата для попереднього встановлення частоти ходів **3** можна задавати частоту ходів і міняти її під час роботи.

Необхідна частота ходів залежить від оброблюваного матеріалу, визначити її можна шляхом практичних спроб.

Рекомендується зменшити частоту ходів при посадці пилкового полотна на оброблюваний матеріал і при розпилюванні пластмаси і алюмінію.

При тривалій роботі з малою частотою ходів електроприлад може сильно нагріватися. Вийміть пилкове полотно і дайте електроприладу попрацювати для охолодження прибіл. 3 хвил. з максимальною частотою ходів.

Початок роботи

- ▶ **Зважайте на напругу в мережі! Напруга джерела струму повинна відповідати значенню, що зазначене на таблиці з характеристиками електроприладу. Електроприлад, що розрахований на напругу 230 В, може працювати також і при 220 В.**

Вмикання/вимкання

Щоб **увімкнути** електроінструмент, натисніть на вмикач **2** і тримайте його натисненим.

Щоб **зафіксувати** натиснутий вмикач **2**, посуňte кнопку фіксації **1** праворуч або ліворуч.

Щоб **вимкнути** електроприлад, відпустіть вмикач **2**. Якщо вмикач **2** зафіксований, спочатку натисніть на нього і потім відпустіть його.

З міркувань заощадження електроенергії вмикайте електроінструмент лише тоді, коли Ви збираєтесь користуватися ним.

Вказівки щодо роботи

- ▶ **Перед будь-якими маніпуляціями з електроприладом витягніть штепсель з розетки.**
- ▶ **Для розпилювання невеликих або тонких заготовок використовуйте стабільну опору або стіл (приладдя).**

Перед тим, як розпилювати деревину, деревностружкові плити, будівельні матеріали тощо, перевірте, чи немає в них чужорідних тіл, як напр., цвяхів, гвинтів/шурупів т. і.

Розпилювання із занурюванням (див. мал. D)

- ▶ **Спосіб розпилювання зануреним пилковим полотном придатний лише для м'яких матеріалів, як напр., деревини, гіпскартону і т. п.! Розпилювати метали зануреним пилковим полотном не дозволяється!**

Для розпилювання із занурюванням використовуйте лише короткі пилкові полотна. Розпилювання із занурюванням можливе лише з кутом нахилу 0°.

Приставте електроприлад переднім краєм опорної плити **6** до оброблюваного матеріалу, не торкаючись пилковим полотном **10** оброблюваного матеріалу, і увімкніть його. Якщо електроприлад обладнаний регулятором частоти ходів, встановіть максимальну частоту ходів. Міцно притисніть електроприлад до оброблюваної заготовки і дайте пилковому полотну повільно зануритися в оброблюваний матеріал.

Тільки-но опорна плита **6** ляже всією поверхнею на оброблюваний матеріал, продовжуйте розпилювати уздовж бажаної лінії.

Паралельний упор з пристроєм для кругового розпилювання (приладдя)

При роботі з паралельним упором і пристроєм для кругового розпилювання **19** (приладдя) товщина оброблюваного матеріалу не повинна перебільшувати макс. 30 мм.

Паралельне розпилювання (див. мал. E): Відпустіть установочний гвинт **18** і просуньте шкалу паралельного упора в напрямку **17** опорної плити. Встановіть на шкалі з внутрішнього краю опорної плити бажану ширину розпилювання. Затягніть установочний гвинт **18**.

Кругове розпилювання (див. мал. F): Переставте установочний гвинт **18** на інший бік паралельного упора. Просуньте шкалу паралельного упора в напрямку **17** опорної плити. В центрі просвердлюваного отвору просвердліть дирку. Просуньте центрувальний шпичок **20** у внутрішній отвір паралельного упора і в просвердлену дирку. На шкалі з внутрішнього краю опорної плити встановіть радіус. Затягніть установочний гвинт **18**.

Охолоджувальний/мастильний засіб

Щоб запобігти нагріванню матеріалу при розпилюванні металів, уздовж лінії розпилювання треба нанести охолоджувальний/мастильний засіб.

Технічне обслуговування і сервіс**Технічне обслуговування і очищення**

- ▶ **Щоб електроприлад працював якісно і надійно, тримайте прилад і вентиляційні отвори в чистоті.**

Регулярно прочищайте посадочне місце пилкового полотна. Для цього витягніть пилкове полотно з електроприладу і злегка постукайте електроприладом об рівну поверхню.

Сильне забруднення електроприладу може призводити до відмов у роботі. З цієї причини не розпилюйте матеріали, під час обробки яких утворюється багато пилу, знизу або над головою.

- ▶ **В екстремальних умовах застосування за можливістю завжди використовуйте відсмоктувальний пристрій. Часто продувайте вентиляційні щілини та під'єднуйте інструмент через пристрій захисного вимкнення.** При обробці металів усередині електроприладу може осідати електропровідний пил. Це може позначитися на захисній ізоляції електроприладу.

Час від часу змазуйте напрямний ролик **9** краплею олії.

Регулярно перевіряйте напрямний ролик **9**. Якщо він зносився, його треба поміняти в авторизованій майстерні електроприладів Bosch.

Якщо треба поміняти під'єднувальний кабель, це треба робити на фірмі Bosch або в сервісній майстерні для електроінструментів Bosch, щоб уникнути небезпек.

Сервіс та надання консультацій щодо використання продукції

Сервісна майстерня відповідь на запитання стосовно ремонту і технічного обслуговування Вашого виробу. Малюнки в деталях і інформація щодо запчастин можна знайти за адресою:

www.bosch-pt.com

Команда співробітників Bosch з надання консультацій щодо використання продукції із задоволенням відповідь на Ваші запитання стосовно нашої продукції та приладдя до неї.

При всіх додаткових запитаннях та замовленні запчастин, будь ласка, зазначайте 10-значний номер для замовлення, що стоїть на паспортній табличці продукту.

Гарантійне обслуговування і ремонт електроінструменту здійснюються відповідно до вимог і норм виготовлювача на території всіх країн лише у фірмових або авторизованих сервісних центрах фірми «Роберт Бош». **ПОПЕРЕДЖЕННЯ!** Використання контрафактної продукції небезпечно в експлуатації і може мати негативні наслідки для здоров'я. Виготовлення і розповсюдження контрафактної продукції переслідуються за Законом в адміністративному і кримінальному порядку.

Україна

ТОВ «Роберт Бош»

Сервісний центр електроінструментів
вул. Крайня, 1, 02660, Київ-60

Україна

Тел.: (044) 4 90 24 07 (багатоканальний)

E-Mail: pt-service.ua@bosch.com

Офіційний сайт: www.bosch-powertools.com.ua

Адреса Регіональних гарантійних сервісних майстерень зазначена в Національному гарантійному талоні.

Утилізація

Електроприлади, приладдя і упаковку треба здавати на екологічно чисту повторну переробку.



Не викидайте електроінструменти в побутове сміття!

Лише для країн ЄС:

Відповідно до європейської директиви 2012/19/EU про відпрацьовані електро- і електронні прилади і її перетворення в національному законодавстві електроприлади, що вийшли з вживання, повинні здаватися окремо і утилізуватися екологічно чистим способом.

Можливі зміни.

Қазақша

Өндірушінің өнім үшін қарастырған пайдалану құжаттарының құрамында пайдалану жөніндегі осы нұсқаулық, сонымен бірге қосымшалар да болуы мүмкін. Сәйкестікті растау жайлы ақпарат қосымшада бар. Өнімді өндірген мемлекет туралы ақпарат өнімнің корпусында және қосымшада көрсетілген.

Өндіру мерзімі нұсқаулықтың соңғы бетінде көрсетілген. Импорттаушыға қатысты байланыс мәліметі қаптамада берілген.

Өнімді пайдалану мерзімі

Өнімнің қызмет ету мерзімі 7 жыл. Өндірілген мерзімнен бастап (өндіру күні зауыт тақтайшасында жазылған) істетпей 5 жыл сақтағаннан соң, өнімді тексеруізі (сервистік тексеру) пайдалану ұсынылмайды.

Қызметкер немесе пайдаланушының қателіктері мен істен шығу себептерінің тізімі

- тұтқасы мен корпусы бұзылған болса, өнімді пайдаланбаңыз
- өнім корпусынан тікелей түтін шықса, пайдаланбаңыз
- тоқ сымы бұзылған немесе оқшаулаусыз болса, пайдаланбаңыз
- жауын – шашын кезінде сыртта (далада) пайдаланбаңыз
- корпус ішіне су кірсе құрылғыны қосушы болмаңыз
- қөп ұшқын шықса, пайдаланбаңыз
- қатты діріл кезінде пайдаланбаңыз

Шекті күй белгілері

- тоқ сымның тозуы немесе зақымдануы
- өнім корпусының зақымдалуы

Қызмет көрсету түрі мен жиілігі

Әр пайдаланудан соң өнімді тазалау ұсынылады.

Сақтау

- құрғақ жерде сақтау керек
- жоғары температура көзінен және күн сәулелерінің әсерінен алыс сақтау керек
- сақтау кезінде температураның кенет ауытқуынан қорғау керек
- орамасыз сақтау мүмкін емес
- сақтау шарттары туралы қосымша ақпарат алу үшін МЕМСТ 15150 (Шарт 1) құжатын қараңыз

Тасымалдау

- тасымалдау кезінде өнімді құлатуға және кез келген механикалық ықпал етуге қатаң тыйым салынады
- босату/жүктеу кезінде пакетті қысатын машиналарды пайдалануға рұқсат берілмейді.
- тасымалдау шарттары талаптарын МЕМСТ 15150 (5 шарт) құжатын оқыңыз.

Қауіпсіздік нұсқаулары

Электр құралдарының жалпы қауіпсіздік нұсқаулықтары

⚠ ЕСКЕРТУ Барлық қауіпсіздік нұсқаулықтарын және ескертпелерді оқыңыз. Техникалық қауіпсіздік нұсқаулықтарын және ескертпелерді сақтамау тоқтың соғуына, өрт және/немесе ауыр жарақаттануларға алып келуі мүмкін.

Болашақ жұмыстар үшін қауіпсіздік нұсқаулықтары мен ескертпелерді сақтап қойыңыз.

Қауіпсіздік нұсқаулықтарында пайдаланылған “Электр құрал” атауының желіден қуат алатын электр құралдарына (желілік кабелі менен) және аккумуляторден қуат алатын электр құралдарына (желілік кабелі жоқ) қатысы бар.

Жұмыс орнының қауіпсіздігі

- ▶ **Жұмыс орнын таза және жақсы жарықталған жағдайда ұстаңыз.** Тәртіп немесе жарық болмаған жұмыс аймақтары жазатайым оқиғаларға алып келуі мүмкін.
- ▶ **Жанатын сұйықтықтар, газдар немесе шаң жиылған жарылыс қауіпі бар қоршауда электр құралды пайдаланбаңыз.** Электр құралдары ұшқын шығарып, шаң немесе буларды жандыруы мүмкін.
- ▶ **Электр құралдарын пайдалану кезінде балалар және басқа адамдарды ұзақ жерге шеттетіңіз.** Ауытқу кезінде құрал бақылауын жоғалтуыңыз мүмкін.

Электр қауіпсіздігі

- ▶ **Электр құрал штепселінің айыры розеткаға сыюы қажет.** Айырды ешқандай өзгерту мүмкін емес. **Жерге қосулы электр құралдармен ешқандай адаптерлік айырды пайдаланбаңыз.** Өзгертілмеген айыр және жарамды розеткаларды пайдалану электр тоқ соғу қауіпін төмендетеді.
- ▶ **Құбыр, жылытатын жабдық, плита және суытқыш сияқты жерге қосулы құралдар сыртына тимеңіз.** Егер денеңіз жерге қосулы болса, электр тоғының соғу қауіпі артады.
- ▶ **Электр құралдарын ылғалдан, сыздан сақтаңыз.** Электр құралының ішіне су кірсе, ол электр тоғының соғу қауіпін арттырады.
- ▶ **Электр құралды алып жүру, асып қою немесе айырын розеткадан шығару үшін кабельді пайдаланбаңыз.** Кабельді ыстықтан, майдан, өткір шеттерден немесе құралдың жылжыма бөлектерінен алыс жерде ұстаңыз. Зақымдалған немесе шиеленіскен кабель электр тоғының соғу қауіпін арттырады.
- ▶ **Электр құралымен ашық жерде жұмыс істесеңіз, тек сыртта пайдалануға арналған ұзартқышты пайдаланыңыз.** Сыртта пайдалануға арналған ұзартқышты пайдалану электр тоғының соғу қауіпін төмендетеді.
- ▶ **Электр құралын ылғалды қоршауда пайдалану қажет болса, автоматты сақтандырғыш ажыратқышын пайдаланыңыз.** Автоматты сақтандырғыш ажыратқышты пайдалану тоқ соғу қауіпін төмендетеді.

Адамдар қауіпсіздігі

- ▶ **Сақ болып, не істеп жатқаныңызға айрықша көңіл бөліп, электр құралын ретімен пайдаланыңыз.** Шаршаған жағдайда немесе еліткіш, алкоголь немесе дәрі әсері астында электр құралды пайдаланбаңыз. Электр құралды пайдалануда секундтық абайсыздық қатты жарақаттануларға алып келуі мүмкін.
 - ▶ **Жеке сақтайтын киімді және әрдайым қорғаныш көзілдірікті киіңіз.** Электр құрал түріне немесе пайдалануына байланысты шаңтұтқыш, сырғудан сақтайтын бәтеңке, сақтайтын шлем немесе құлақ сақтағышы сияқты жеке қорғаныс жабдықтарын кию жарақаттану қауіпін төмендетеді.
 - ▶ **Байқаусыз пайдаланудан аулақ болыңыз.** Электр құралын тоққа және/немесе аккумуляторға қосуда, оны көтергенде немесе алып жүргенде, өшірулі болуына көз жеткізіңіз. Электр құралын көтеріп тұрғанда, бармақты ажыратқышта ұстау немесе құрылғыны қосулы күйде тоққа қосу, жазатайым оқиғаларға алып келуі мүмкін.
 - ▶ **Электр құралын қосудан алдын реттейтін аспаптарды және гайка кілттерін алыстатыңыз.** Айналатын бөлшекте тұрған аспап немесе кілт жарақаттануларға алып келуі мүмкін.
 - ▶ **Қалыпсыз дене күйінде тұрмаңыз. Тірек күйде тұрып, әрқашан өзіңізді сенімді ұстаңыз.** Осылай сіз күтпеген жағдайда электр құралды жақсырақ бақылайсыз.
 - ▶ **Жұмысқа жарамды киім киіңіз. Кең немесе сәнді киім кимеңіз. Шашыңызды, киім және қолғапты қозғалмалы бөлшектерден алыс ұстаңыз.** Кең киім, әшекей немесе ұзын шаш қозғалмалы бөлшектерге тиюі мүмкін.
 - ▶ **Шаңсорғыш және шаңтұтқыш жабдықтарды құрғанда, олардың қосылғандығына және дұрыс пайдалынуына көз жеткізіңіз.** Шаңсорғышты пайдалану шаң себебінен болатын қауіптерді азайтады.
 - ▶ **НАЗАР АУДАРЫҢЫЗ!** Энергиямен жабдықтаудың толықтай не жекелей тоқтатылуы немесе энергиямен жабдықтауды басқару тізбегінің ақаулануы салдарынан электр құралының жұмысында кідіріс пайда болған жағдайда, бұғатталмағандығына көз жеткізіп (болған жағдайда) барып, ажыратқышты Выкл. (Өшіру) қалпына келтіріңіз. Желілік ашаны розеткадан шығарыңыз немесе алып – салмалы аккумуляторды ажыратыңыз. Осы әрекет арқылы бақыланбайтын қайта іске қосылудың алдын аласыз.
- Электр құралдарын пайдалану және күту**
- ▶ **Құралды аса көп жүктемеңіз. Жұмысыңыз үшін жарамды электр құралын пайдаланыңыз.** Жарамды электр құралымен керекті жұмыс аймағында дұрыс әрі сенімді жұмыс істейсіз.
 - ▶ **Ажыратқышы дұрыс емес электр құралын пайдаланбаңыз.** Қосуға немесе өшіруге болмайтын электр құралы қауіпті болып, оны жөндеу қажет болады.

- ▶ **Жабдықтарды реттеу, бөлшектерін алмастыру немесе құралды алып қоюдан алдын айырды розеткадан шығарыңыз және/немесе аккумуляторды алып тастаңыз.** Бұл сақтық әрекеті электр құралдың байқаусыз қосылуына жол бермейді.
- ▶ **Пайдаланылмайтын электр құралдарды балалар қолы жетпейтін жайға қойыңыз.** Осыларды білмейтін немесе осы ескертпелерді оқымаған адамдарға бұл құралды пайдалануға жол бермеңіз. Тәжірибесіз адамдар қолында электр құралдары қауіпті болады.
- ▶ **Электр құралдарын ұқыпты күтіңіз.** Қозғалмалы бөлшектердің кедергісіз істеуіне және кептеліп қалмауына, бөлшектердің ақаусыз немесе зақымдалмаған болуына, электр құралының зақымдалмағанына көз жеткізіңіз. Зақымдалған бөлшектері бар құралды пайдаланудан алдын жөндеңіз. Электр құралдарының дұрыс күтілмеуі жазатайым оқиғаларға себеп болып жатады.
- ▶ **Кескіш аспаптарды өткір және таза күйде сақтаңыз.** Дұрыс күтілген және кескіш жиектері өткір кескіш аспаптар аз кептеліп, кесілетін бетке оңай бағытталады.
- ▶ **Электр құралын, жабдықтарды, алмалы-салмалы аспаптарды және т.б. осы нұсқауларға сай пайдаланыңыз.** Сонымен жұмыс шарттарымен орындайтын әрекеттерге назар аударыңыз. Электр құралдарын арналмаған жұмыстарда пайдалану қауіпті.

Қызмет

- ▶ **Электр құралыңызды тек білікті маманға және арнаулы бөлшектермен жөндеңіз.** Сол арқылы электр құралының қауіпсіздігін сақтайсыз.

Электрлі жұқа аралардың қауіпсіздік нұсқаулары

- ▶ **Алмалы-салмалы құралдар жасырылған тоқ сымына немесе өз желі кабеліне тиюі мүмкін болған жұмыстарды орындаған кезде құралды айырылған тұтқасынан ұстаңыз.** Тоқ өтетін сымға тию металды құрал бөлшектеріне тоқ беріп, соғуына алып келуі мүмкін.
- ▶ **Қолыңызды аралау өрісінен тыс ұстаңыз.** Дайындама астынан ұстамаңыз. Ара полотносына тию жарақаттану қауіпін тудырады.
- ▶ **Электр құралды дайындамаға тек қосулы ретте апарыңыз.** Әйтпесе алмалы-салмалы аспап дайындамаға ілінсе кері соғу қауіпі пайда болады.
- ▶ **Тіреу тақтасының 6 аралау кезінде бекем тұруына көз жеткізіңіз.** Қисайған ара полотносы сынуы немесе керу соғуға алып келуі мүмкін.
- ▶ **Жұмысты аяқтағаннан кейін электр құралын өшіріп, оның толық тоқтағанынан соң ғана ара полотносын кесіктен шығарыңыз.** Сол арқылы кері соғудан сақтанып, электр құралын қауіпсіз күйге келтіресіз.
- ▶ **Бұзылмаған мінсіз ара полотносын пайдаланыңыз.** Қисайған немесе өтпес ара полотнолары сынуы, кесікті зақымдауы немесе кері соғу себебін тудырады.

- ▶ **Ара полотносын өшіргеннен соң бүйір басу арқылы тоқтатпаңыз.** Ара полотносы бұзылуы, сынуы немесе керу соғу себебін тудыруы мүмкін.
- ▶ **Қажетті темір іздеу құралдарын пайдаланып, жасырылған су, газ, электр сымдарын табыңыз немесе жергілікті қызмет көрсету ұйымдарын шақырыңыз.** Электр сымдарына тию өрт немесе тоқ соғуына алып келуі мүмкін. Газ құбырын зақымдау жарылысқа алып келуі мүмкін. Су құбырына тию материалдық зиян немесе тоқ соғуына алып келуі мүмкін.
- ▶ **Дайындаманы бекітіңіз.** Қысу құралына немесе қысқышқа орнатылған дайындама қолыңызбен салыстырғанда, берік ұсталады.
- ▶ **Электр құралын жерге қоюдан алдын оның тоқтауын күтіңіз.** Алмалы-салмалы аспап ілініп электр құрал бақылауының жоғалтуына алып келуі мүмкін.

Өнім және қызмет сипаттамасы



Барлық қауіпсіздік нұсқаулықтарын және ескертпелерді оқыңыз. Техникалық қауіпсіздік нұсқаулықтарын және ескертпелерді сақтамау тоқтың соғуына, өрт және/немесе ауыр жарақаттануларға апаруы мүмкін.

Электр құралының суреті бар бетті ашып пайдалану нұсқаулығын оқу кезінде оны ашық ұстаңыз.

Тағайындалу бойынша қолдану

Электр құралы қатты тірелген күйде ағаш, пластмасса, металл, күйіктас тақта және резинада кесіктер мен ойықтарды аралауға арналған. Ол тура және қисық кесіктерді 45° бұрышта аралауға арналған. Ара полотносы ұсыныстарына назар аударыңыз.

Бейнеленген құрамды бөлшектер

Көрсетілген құрамдастар нөмірленген суреттері бар беттегі электр құралының сипаттамасына сай.

- 1 Қосқыш/өшіргіш құлыптау пернесі
- 2 Қосқыш/өшіргіш
- 3 Жүріс санын таңдау реттеуісі
- 4 Алты қырлы дөңгелек кілт
- 5 Аспирациялық келте құбыр
- 6 Тіреу тақтасы
- 7 Реттеу тұтқышы тербелуі
- 8 SDS-қылышты ара-қысқышы
- 9 Бағыттаушы дөңгелек
- 10 Ара полотносы
- 11 Тию қорғанышы
- 12 Қаптама
- 13 Тұтқа (беті оқшауландырылған)
- 14 Жарылудан сақтайтын пластина*
- 15 Бұрандалы шеге
- 16 Бұрыш шкаласы

100 | Қазақша

- 17** Бағыттаушы тақтайша үшін бағыттауыш
18 Бағыттаушы тақтайшаның реттеуші бұрандасы*
19 Параллельді тірек*
20 Дөңгелекті аралау құрылғысындағы орталықтау ұшы*
 *Бейнеленген немесе сипатталған жабдықтар стандартты жеткізу көлемімен қамтылмайды. Толық жабдықтарды біздің жабдықтар бағдарламамыздан табасыз.

Техникалық мәліметтер

Электрлі жұқа ара	GST 700	
Өнім нөмірі	3 601 BA7 0..	
Кесімді қуатты пайдалану	Вт	500
Жүктелусіз істеу жүріс саны n_0	мин ⁻¹	1 450 – 3 200
Жүріс	мм	20
Аралау тереңдігі		
– ағашта	мм	70
– алюминийде	мм	10
– болатта (қорытылған)	мм	6
Аралау бұрышы (сол/оң) макс.	°	45
EPTA-Procedure 01:2014 құжатына сай салмағы	кг	2,1
Сақтық сыныпы		□/II
Мәліметтер [U] 230 В кесімді кернеуге арналған. Басқа кернеу және елде қабылданған заңдар бұл мәліметтерді өзгертуі мүмкін.		

Шуыл және дірілдеу туралы ақпарат

Шуу эмиссиясының мәндері EN 60745-2-11 бойынша есептелген.

A-мен белгіленген электр құралын шуыл деңгейі әдетте төмендегіге тең: дыбыс күші 90 дБ(A); дыбыс қуаты 101 дБ(A). Өлшеу дәлсіздігі K = 3 дБ.

Құлақты қорғау құралдарын киіңіз!

Жиынтық діріл мәні a_n (үш бағыттың векторлық қосындысы) және K дәлсіздігі EN 60745-2-11 стандартына сай анықталған: Ағаш аралау: $a_n = 4,0 \text{ м/с}^2$, K = 1,5 м/с^2 , Метал парақты аралау: $a_n = 4,0 \text{ м/с}^2$, K = 1,5 м/с^2 .

Осы ескертпелерде берілген дірілдеу пәрмені EN 60745 ережесінде мөлшерленген өлшеу әдісі бойынша есептелген болып электр құралдарды бір-бірімен салыстыру үшін пайдаланылуы мүмкін. Ол дірілдеу қуатын шамалап өлшеу үшін де жарамды.

Берілген діріл көлемі электр құралының негізгі жұмыстары үшін берілген. Егер электр құрал басқа жұмыстар үшін түрлі керек-жарақтармен басқа алмалы-салмалы аспаптар менен немесе жетімсіз күтумен пайдаланылса дірілдеу көлемдері өзгереді. Бұл жұмыс барысындағы діріл қуатын арттырады.

Дірілдеу қуатын нақты есептеу үшін құрал өшірілген және қосылған болып пайдаланылмаған уақыттарды да ескеру қажет. Бұл дірілдеу қуатын бүкіл жұмыс уақытында қатты төмендетеді.

Пайдаланушыны дірілдеу әсерінен сақтау үшін қосымша қауіпсіздік шараларын қолдану қажет, мысалы: электр құралды және алмалы-салмалы аспаптарды күту, қолдарды ыстық ұстау, жұмыс әдістерін ұйымдыстыру.

Жинау**Аралау полотнотсын орнату/алмастыру**

- **Ара полотнотсын орнатуда қорғаныш қолғабын киіңіз.** Ара полотнотсына тию жарақаттану қаупін тудыруы мүмкін.

Ара полотнотсын таңдау

Осы нұсқаулық соңында ұсынылатын ара полотнотлары берілген. Тек қана бір тұтқалы ара полотноттарын (Т-тұтқа) орнатыңыз. Ара полотнотсы қажетті кесіктен ұзын болмауы керек.

Жіңішке кесіктер үшін жіңішке ара полотноттарын пайдаланыңыз.

Араның тілу дискін енгізу/шығарып алу (А суретін қараңыз)

- ① Ара дискісін **10** ара дискісі қысқышының **8** жылжытыңыз. Ара полотнотсын орнатуда оның артқы шеті бағыттаушы дөңгелек **9** ойығында жатысына көз жеткізіңіз.
 ► **Ара полотнотсы бекем тұруына көз жеткізіңіз.** Босаң ара полотнотсы жарақаттауы мүмкін.
 ② Ара дискі қысқышының **8** қаптамасын бағыттама
 ③ бағытында жоғарыға жылжытып ара дискісін **10** алып қойыңыз.

Жарылудан сақтайтын пластина (В суретін қараңыз)

Жарылудан сақтайтын пластина **14** (керек-жарақтар) ағаш аралауда беттің жарылып кетуінен сақтауы мүмкін. Жарылудан сақтайтын пластинаны 0° кесік бұрышында ғана пайдалану мүмкін.

Жарылудан сақтайтын пластинасын **14** астынан тіреу тақтасына **6** басып қойыңыз.

Шаңды және жоңқаларды сору

- Қорғасын бояу, кейбір ағаш сорттары, минералдар және металлдар бар кейбір материалдардың шаңы денсаулыққа зиянды болуы мүмкін. Шаңға тию және шаңды жұту пайдаланушыда немесе жанындағы адамдарда аллергиялық реакцияларды және/немесе тыныс жолдарының ауруларын тудыруы мүмкін. Кейбір шаң түрлері, әсіресе емен және шамшат ағашының шаңы, әсіресе, ағашты өңдеу қалдықтарымен (хромат, ағашты қорғау заты) бірге канцерогендер болып есептеледі. Асбестік материал тек қана мамандармен өңделуі керек.
 – Жұмыс орнының жақсы желдетілуіне көз жеткізіңіз.
 – P2 сүзгі сыныпындағы газқағарды пайдалану ұсынылады.
 Өңделетін материалдар үшін еліңізде қолданылатын ұйғарымдарды пайдаланыңыз.
 ► **Жұмыс орнында шаңның жиналуын болдырмаңыз.** Шаң оңай тұтануы мүмкін.

Пайдалану

Пайдалану түрлері

Тербелуді реттеу

Төрт басқышты тербелу аралау жылдамдығын, аралау өнімділігін және аралау суретін өңделетін материалға лайықтауға мүмкіндік береді.

Реттеуші тұтқышпен **7** пайдалану кезіндегі тербелісті реттеуге болады.

- O** тербелусіз
- I** жай тербелу
- II** орташа тербелу
- III** қатты тербелу

Әрбір пайдаланудағы оптималды тербелу басқышын тәжірибемен білу мүмкін. Онда төмендегі ұсыныстарға назар аударыңыз:

- Аралау шеті нәзік немесе таза болуы қажет болса, жай тербелу басқышын реттеңіз немесе тербелуді өшіріңіз.
- Жіңішке заттарды (қаңылтыр) өңдеуде тербелуді өшіріңіз.
- Қатты заттарды (болат) жай тербелумен өңдеңіз.
- Жұмсақ материалдарды және ағашты талшығымен аралауда максималды тербелуді пайдалану керек.

Бағыт бұрышын реттеу (C суретін қараңыз)

Тірек тақтасын **6** қисық аралауда 45° шейін оңға немесе солға қисайту мүмкін.

15 бұрандасын ішкі алты қырлы кілтпен **4** босатып, тіреу тақтасын **6** аралау полотносы **10** бағытында аздап жылжытыңыз.

Дәл қисаю бұрышын реттеу үшін тіреу тақтасында оң және сол жағында 0° мен 45° бұрыштарында тірелу нүктелері бар. Тіреу тақтасын **6** шкалаға **16** сай керекті күйге қисайтыңыз. Басқа қисаю бұрыштарын бұрыш өлшегіші арқылы реттеу мүмкін.

Сосын тіреу тақтасын **6** тірелгенше желі кабелі бағытында жылжытыңыз.

Бұрандалы шегені **15** қайта бұрап қойыңыз.

Жарылудан сақтайтын пластина **14** қисық аралауда орнатылуы мүмкін емес.

Жүріс санын басқару/таңдау

Жүрістер санын таңдайтын реттеуші **3** арқылы қажетті жүрістер санын пайдалану кезінде да реттеу мүмкін.

Қажетті жүрістер саны дайындама және жұмыс жағдайларына байланысты болуы мүмкін.

Ара полотносын дайындамаға қоюда және пластмасса, алюминийді аралау кезінде жүрістер санын азайтқан дұрыс.

Аз жүрістер санында ұзақ уақыт электр құралды пайдалану оның қатты қызуын тудыруы мүмкін. Ара полотносын алып тастап электр құралын аз суыту үшін оны шамамен 3 минут максималды жүрістер санында істетіңіз.

Пайдалануға ендіру

- ▶ **Желі қуатына назар аударыңыз! Тоқ көзінің қуаты электр құралдың зауыттық тақтайшасындағы мәліметтеріне сай болуы қажет. 230 В белгісімен белгіленген электр құралдары 220 В жұмыс істеуі мүмкін.**

Қосу/өшіру

Электр құралды **қосу** үшін қосқышты/өшіргішті **2** басып тұрыңыз.

Басылған қосқыш/өшіргішті **2 бекіту** үшін бекіту пернесін **1** оңға немесе солға басыңыз.

Электр құралын **өшіру** үшін қосқыш/өшіргішті жіберіңіз **2**. Қосқыш/өшіргіш **2** тірелген соң, әуелі оны басып сосын жіберіңіз.

Энергия қуатын үнемдеу үшін электр құралын тек пайдаланарда қосыңыз.

Пайдалану нұсқаулары

- ▶ **Барлық жұмыстардан алдын электр құралының желілік айырын розеткадан шығарыңыз.**
- ▶ **Кіші және жұқа дайындамаларды өңдеу кезінде әрдайым қозғалмайтын төсем немесе аралау құрылғысын (жабдық) пайдаланыңыз.**

Ағаш, ЖАТ, құрылыс материалдарында т.б. ине, бұранда т.б. сияқты бөгде денелерді алып тастаңыз.

Қол арасы (D суретін қараңыз)

- ▶ **Қол арасымен тек ағаш, гипсокартон т.б. сияқты жұмсақ материалдарды өңдеуге болады! Қол арасымен метал заттарын өңдемеңіз!**

Қол ара үшін тек қысқа ара полотноларын пайдаланыңыз. Қол арасымен аралауды тек 0° бұрышында орындау қажет.

Электр құралын тіреу тақтасының **6** алғы шетімен дайындамаға салып ара полотносын **10** дайындамаға тигізбей электр құралды қосыңыз. Жүрісі басқарылатын электр құралдарында максималды жүріс санын таңдаңыз. Электр құралын дайындамаға басып ара полотносын ақырын кіргізіңіз.

Тіреу тақтасы **6** толық бетімен дайындамада жатқанда қажетті аралау сызығымен аралаңыз.

Дөңгелекті аралау құрылғысы бар бағыттаушы тақтайша (керек-жарақтар)

Дөңгелекті аралау құрылғысы бар бағыттаушы тақтайшада **19** (жабдықтар) істеу үшін дайындама қалыңдығы максималды 30 мм болуы қажет.

Қатар аралау (E суретін қараңыз): Бекіту бұрандасын **18** босатып бағыттаушы тақтайша шкаласын тіреу тақтасының бағыттаушысында **17** жылжытыңыз. Қажетті аралау енін тіреу тақтасының ішкі шетінде шкала көлемі нетінде реттеңіз. Бекіту бұрандасын **18** бұрап бекітіңіз.

Дөңгелекті кесік (F суретін қараңыз): Орнату бұрандасын **18** бағыттаушы планканың басқа жағына орнатыңыз. Бағыттаушы планканың шкаласын тіреу тақтасының бағыттаушысына **17** жылжытыңыз. Дайындаманың араланатын кесігінің ортасында тесік бұрғылаңыз. Ортаға дәлдеу ұшын **20** бағыттаушы планканың ішкі тесігінен бұрғыланған тесікке салыңыз. Радиусты шкала мәні ретінде тіреу тақтасының ішкі қырына салыңыз. Орнату бұрандасын **18** бекітіңіз.

102 | Қазақша

Суытқыш/Майлау заттары

Металды аралау кезінде материал қызуы себебінен аралау сызығында суытқыш немесе майлау затын жағу керек.

Техникалық күтім және қызмет**Қызмет көрсету және тазалау****► Дұрыс және сенімді істеу үшін электр құралмен желдеткіш тесікті таза ұстаңыз.**

Ара полотнаның бекіткішін жүйелі түрде тазалаңыз. Ол үшін ара полотнаның электр құралынан алып электр құралын тегіс жерге жай қағыңыз.

Электр құралының ластануы ақаулар тудыруы мүмкін. Ол үшін шанды материалдарды бас үстінде немесе астында араламаңыз.

► Төтенше жұмыс жағдайында мүмкін болғанша шаңсорғышты пайдаланыңыз. Желдеткіш тесікті жиі үрлеп, тазартып артық тоқтан сақтайтын қосқышты (PRCD) қосыңыз. Металды өңдеуде тоқ өткізетін шаң электр құралының ішінде жиналуы мүмкін. Электр құралының оқшаулағышы зақымдалуы мүмкін.

Бағыттаушы дөңгелекті **9** майлаңыз.

Бағыттаушы дөңгелекті **9** жүйелі түрде тексеріңіз. Тозған бөлшек Bosch сервис орталығында алмастырылуы қажет.

Егер байланыс сымын алмастыру қажет болса, қауіпсіздіктің төмендеуіне жол бермес үшін алмастыруды тек Bosch немесе Bosch электр құралдарының авторизацияланған клиенттерге қызмет көрсету орталықтарында орындаңыз.

Тұтынушыға қызмет көрсету және пайдалану кеңестері

Қызмет көрсету шеберханасы өнімді жөндеу және күту, сондай-ақ қосалқы бөлшектер туралы сұрақтарға жауап береді. Қажетті сызбалар мен қосалқы бөлшектер туралы ақпаратты мына мекенжайдан табысыз:

www.bosch-pt.com

Кеңес беруші Bosch қызметкерлері өнімді пайдалану және олардың қосалқы бөлшектері туралы сұрақтарыңызға тиянақты жауап береді.

Сұрақтар қою және қосалқы бөлшектерге тапсырыс беру кезінде міндетті түрде өнімнің зауыттық тақтайшасындағы 10-санды өнім нөмірін жазыңыз.

Өндіруші талаптары мен нормаларының сақталуымен электр құралын жөндеу және кепілді қызмет көрсету барлық мемлекеттер аумағында тек “Роберт Бош” фирмалық немесе авторизацияланған қызмет көрсету орталықтарында орындалады.

ЕСКЕРТУ! Заңсыз жолмен әкелінген өнімдерді пайдалану қауіпті, денсаулығыңызға зиян келтіруі мүмкін. Өнімдерді заңсыз жасау және тарату әкімшілік және қылмыстық тәртіп бойынша Заңмен қудаланады.

Қазақстан

Тұтынушыларға кеңес беру және шағымдарды қабылдау орталығы:

“Роберт Бош” (Robert Bosch) ЖШС

Алматы қ.,
Қазақстан Республикасы
050012

Муратбаев к., 180 үй

“Гермес” БО, 7 қабат

Тел.: +7 (727) 331 31 00

Факс: +7 (727) 233 07 87

E-Mail: ptka@bosch.com

Сервистік қызмет көрсету орталықтары мен қабылдау пунктерінің мекен-жайы туралы толық және өзекті ақпаратты Сіз: www.bosch-professional.kz ресми сайттан ала аласыз

Кәдеге жарату

Электр құралдар, жабдықтар және бумаларын айналыны қорғайтын кәдеге жаратуға апару қажет.



Электр құралдарды үй қоқысына тастамаңыз!

Тек қана ЕО елдері үшін:

Электр және электрондық ескі құралдар бойынша Еуропа 2012/19/EU ережесі және оның ұлттық заңдарда орындалуы бойынша басқа пайдаланып болмайтын электр құралдар бөлек жиналып кәдеге жаратылуы қажет.

Техникалық өзгерістер енгізу құқығы сақталады.

Română

Instrucțiuni privind siguranța și protecția muncii

Indicații generale de avertizare pentru scule electrice

⚠️ AVERTISMENT Citiți toate indicațiile de avertizare și instrucțiunile. Nerespectarea indicațiilor de avertizare și a instrucțiunilor poate provoca electrocutare, incendii și/sau răniri grave.

Păstrați toate indicațiile de avertizare și instrucțiunile în vederea utilizărilor viitoare.

Termenul de „sculă electrică” folosit în indicațiile de avertizare se referă la sculele electrice alimentate de la rețea (cu cablu de alimentare) și la sculele electrice cu acumulator (fără cablu de alimentare).

Siguranța la locul de muncă

- ▶ **Mențineți-vă sectorul de lucru curat și bine iluminat.** Dezordinea sau sectoarele de lucru neluminate pot duce la accidente.
- ▶ **Nu lucrați cu scula electrică în mediu cu pericol de explozie, în care există lichide, gaze sau pulberi inflamabile.** Sculele electrice generează scântei care pot aprinde praful sau vaporii.
- ▶ **Nu permiteți accesul copiilor și al altor persoane în timpul utilizării sculei electrice.** Dacă vă este distrasă atenția puteți pierde controlul asupra mașinii.

Siguranță electrică

- ▶ **Ștecherul sculei electrice trebuie să fie potrivit prizei electrice. Nu este în nici un caz permisă modificarea ștecherului. Nu folosiți fișe adaptoare la sculele electrice legate la pământ de protecție.** Ștecherele nemodificate și prizele corespunzătoare diminuează riscul de electrocutare.
- ▶ **Evitați contactul corporal cu suprafețe legate la pământ ca țevi, instalații de încălzire, sobe și frigider.** Există un risc crescut de electrocutare atunci când corpul vă este legat la pământ.
- ▶ **Feriți mașina de ploaie sau umezeală.** Pătrunderea apei într-o sculă electrică mărește riscul de electrocutare.
- ▶ **Nu schimbați destinația cablului folosindu-l pentru transportarea sau suspendarea sculei electrice ori pentru a trage ștecherul afară din priză. Feriți cablul de căldură, ulei, muchii ascuțite sau componente aflate în mișcare.** Cablurile deteriorate sau încurcate măresc riscul de electrocutare.
- ▶ **Atunci când lucrați cu o sculă electrică în aer liber, folosiți numai cabluri prelungitoare adecvate și pentru mediul exterior.** Folosirea unui cablu prelungitor adecvat pentru mediul exterior diminuează riscul de electrocutare.
- ▶ **Atunci când nu poate fi evitată utilizarea sculei electrice în mediu umed, folosiți un întrerupător automat de protecție împotriva tensiunilor periculoase.** Întrebuințarea unui întrerupător automat de protecție împotriva tensiunilor periculoase reduce riscul de electrocutare.

Siguranța persoanelor

- ▶ **Fiți atenți, aveți grijă de ceea ce faceți și procedați rațional atunci când lucrați cu o sculă electrică. Nu folosiți scula electrică atunci când sunteți obosiți sau vă aflați sub influența drogurilor, a alcoolului sau a medicamentelor.** Un moment de neatenție în timpul utilizării mașinii poate duce la răniri grave.
- ▶ **Purtați echipament personal de protecție și întotdeauna ochelari de protecție.** Purtarea echipamentului personal de protecție, ca masca pentru praf, încălțăminte de siguranță antiderapantă, casca de protecție sau protecția auditivă, în funcție de tipul și utilizarea sculei electrice, diminuează riscul rănirilor.
- ▶ **Evitați o punere în funcțiune involuntară. Înainte de a introduce ștecherul în priză și/sau de a introduce acumulatorul în scula electrică, de a o ridica sau de a o transporta, asigurați-vă că aceasta este oprită.** Dacă atunci când transportați scula electrică țineți degetul pe întrerupător sau dacă porniți scula electrică înainte de a o racorda la rețeaua de curent, puteți provoca accidente.
- ▶ **Înainte de pornirea sculei electrice îndepărtați dispozitivele de reglare sau cheile fixe din aceasta.** Un dispozitiv sau o cheie lăsată într-o componentă de mașină care se rotește poate duce la răniri.
- ▶ **Evitați o ținută corporală nefirească. Adoptați o poziție stabilă și mențineți-vă întotdeauna echilibrul.** Astfel veți putea controla mai bine mașina în situații neașteptate.
- ▶ **Purtați îmbrăcăminte adecvată. Nu purtați îmbrăcăminte largă sau podoabe. Feriți părul, îmbrăcămintea și mânușile de piesele aflate în mișcare.** Îmbrăcămintea largă, părul lung sau podoabele pot fi prinse în piesele aflate în mișcare.
- ▶ **Dacă pot fi montate echipamente de aspirare și colectare a prafului, asigurați-vă că acestea sunt racordate și folosite în mod corect.** Folosirea unei instalații de aspirare a prafului poate duce la reducerea poluării cu praf.

Utilizarea și manevrarea atentă a sculelor electrice

- ▶ **Nu suprasolicitați mașina. Folosiți pentru executarea lucrării dv. scula electrică destinată aceluși scop.** Cu scula electrică potrivită lucrați mai bine și mai sigur în domeniul de putere indicat.
- ▶ **Nu folosiți scula electrică dacă aceasta are întrerupătorul defect.** O sculă electrică, care nu mai poate fi pornită sau oprită, este periculoasă și trebuie reparată.
- ▶ **Scoateți ștecherul afară din priză și/sau îndepărtați acumulatorul, înainte de a executa reglaje, a schimba accesoriul sau de a pune mașina la o parte.** Această măsură de prevedere împiedică pornirea involuntară a sculei electrice.
- ▶ **Păstrați sculele electrice nefolosite la loc inaccesibil copiilor. Nu lăsați să lucreze cu mașina persoane care nu sunt familiarizate cu aceasta sau care nu au citit aceste instrucțiuni.** Sculele electrice devin periculoase atunci când sunt folosite de persoane lipsite de experiență.

104 | Română

- ▶ **Întrețineți-vă scula electrică cu grijă. Controlați dacă componentele mobile ale sculei electrice funcționează impecabil și dacă nu se blochează, sau dacă există piese rupte sau deteriorate astfel încât să afecteze funcționarea sculei electrice. Înainte de utilizare dați la reparat piesele deteriorate.** Cauza multor accidente a fost întreținerea necorespunzătoare a sculelor electrice.
- ▶ **Mențineți bine ascuțite și curate dispozitivele de tăiere.** Dispozitivele de tăiere întreținute cu grijă, cu tășuri ascuțite se înțepenesec în mai mică măsură și pot fi conduse mai ușor.
- ▶ **Folosiți scula electrică, accesoriile, dispozitivele de lucru etc. conform prezentelor instrucțiuni. Țineți cont de condițiile de lucru și de activitatea care trebuie desfășurată.** Folosirea sculelor electrice în alt scop decât pentru utilizările prevăzute, poate duce la situații periculoase.

Service

- ▶ **Încredințați scula electrică pentru reparare numai personalului de specialitate, calificat în acest scop, repararea făcându-se numai cu piese de schimb originale.** Astfel veți fi siguri că este menținută siguranța mașinii.

Instrucțiuni privind siguranța și protecția muncii pentru ferăstraie verticale

- ▶ **Prindeți scula electrică de suprafețele de prindere izolate atunci când executați operații în cursul cărora accesoriul poate atinge conductori ascunși sau propriul cordon de alimentare.** Contactul cu un cablu aflat sub tensiune poate pune sub tensiune și componentele metalice ale sculei electrice și duce la electrocutare.
- ▶ **Țineți mâinile în afara sectorului de debitare. Nu apucați pe dedesubt piesa prelucrată.** În caz de contact cu pânza de ferăstrău există pericol de rănire.
- ▶ **Porniți scula electrică și numai după aceasta conduceți-o asupra piesei prelucrate.** În caz contrar există pericol de recul în situații în care dispozitivul de lucru se agață în piesa prelucrată.
- ▶ **Aveți grijă ca talpa de fixare 6 să se sprijine sigur în timpul tăierii.** O pânză de ferăstrău înclinată greșit se poate rupe sau poate provoca recul.
- ▶ **După terminarea procesului de lucru opriți scula electrică și scoateți pânza de ferăstrău afară din tăietură numai după ce aceasta s-a oprit.** Astfel evitați reculul și puteți pune jos scula electrică în condiții de siguranță.
- ▶ **Folosiți numai pânze de ferăstrău nedeteriorate, impecabile.** Pânzele de ferăstrău îndoite sau tocite se pot rupe și influența negativ tăierea sau pot provoca recul.
- ▶ **După oprirea mașinii nu frânați pânza de ferăstrău prin contrapresiuni laterale.** Pânza de ferăstrău se poate deteriora, rupe sau poate provoca un recul.
- ▶ **Folosiți detectoare adecvate pentru a localiza conducte de alimentare ascunse sau adresați-vă în acest scop regiei locale furnizoare de utilități.** Contactul cu conductorii electrici poate duce la incendii și electrocutare. Deteriorarea unei conducte de gaz poate provoca explozii. Spargerea unei conducte de apă cauzează pagube materiale sau poate duce la electrocutare.

- ▶ **Asigurați piesa de lucru.** O piesă de lucru fixată cu dispozitive de prindere sau într-o menghină este ținută mai sigur decât cu mâna dumneavoastră.
- ▶ **Înainte de a pune jos scula electrică așteptați ca aceasta să se oprească complet.** Dispozitivul de lucru se poate agăța și duce la pierderea controlului asupra sculei electrice.

Descrierea produsului și a performanțelor

Citiți toate indicațiile de avertizare și instrucțiunile. Nerespectarea indicațiilor de avertizare și a instrucțiunilor poate provoca electrocutare, incendii și/sau răniri grave.

Vă rugăm să desfășurați pagina pliantă cu redarea mașinii și să o lăsați desfășurată cât timp citiți instrucțiunile de folosire.

Utilizare conform destinației

Mașina este destinată executării de tăieri și decupări cu reazem fix în lemn, material plastic, metal, plăci ceramice și cauciuc. Este adecvată pentru tăieri în linie dreaptă și curbă, cu un unghi de înclinare de până la 45°. Trebuie respectate recomandările privind pânzele de ferăstrău.

Elemente componente

Numerotarea elementelor componente se referă la schița sculei electrice de pe pagina grafică.

- 1 Tastă de fixare pentru întrerupătorul pornit/oprit
- 2 Întrerupător pornit/oprit
- 3 Rozetă de reglare pentru preselecția numărului de curse
- 4 Cheie hexagonală
- 5 Racord de aspirare
- 6 Talpă de fixare
- 7 Manetă de reglare a mișcării pendulare
- 8 Sistem de prindere SDS pentru pânza de ferăstrău
- 9 Rolă de ghidare
- 10 Pânză de ferăstrău
- 11 Protecție împotriva atingerii
- 12 Capac de acoperire
- 13 Mâner (suprafață de prindere izolată)
- 14 Apărătoare antișpan*
- 15 Șurub
- 16 Scala unghiurilor de înclinare
- 17 Ghidaj pentru opritorul paralel
- 18 Șurub de fixare a opritorului paralel*
- 19 Limitator paralel*
- 20 Vârf de centrare al dispozitivului de tăiere circular*

*Accesoriile ilustrate sau descrise nu sunt cuprinse în setul de livrare standard. Puteți găsi accesoriile complete în programul nostru de accesorii.

Date tehnice

Ferăstrău vertical		GST 700	
Număr de identificare		3 601 BA7 0..	
Putere nominală	W	500	
Număr de curse la mersul în gol n_0	min ⁻¹	1 450 – 3 200	
Cursă	mm	20	
Adâncime de tăiere maximă			
– în lemn	mm	70	
– în aluminiu	mm	10	
– în oțel (nealiat)	mm	6	
Unghi de tăiere (stânga/dreapta) max.	°	45	
Greutate conform EPTA-Procedure 01:2014	kg	2,1	
Clasa de protecție			□/II

Specificațiile sunt valabile pentru o tensiune nominală [U] de 230 V. În cazul unor tensiuni diferite și al unor modele de execuție specifice anumitor țări, aceste specificații pot varia.

Informație privind zgomotul/vibrațiile

Valorile zgomotului emis au fost determinate conform EN 60745-2-11.

Nivelul presiunii sonore evaluat A al sculei electrice este în mod normal: nivel presiune sonoră 90 dB(A); nivel putere sonoră 101 dB(A). Incertitudine K = 3 dB.

Purtați aparat de protecție auditivă!

Valorile totale ale vibrațiilor a_h (suma vectorială a trei direcții) și incertitudinea K au fost determinate conform EN 60745-2-11:

Tăierea lemnului: $a_h = 4,0 \text{ m/s}^2$, $K = 1,5 \text{ m/s}^2$,
tăierea tablei din metal: $a_h = 4,0 \text{ m/s}^2$, $K = 1,5 \text{ m/s}^2$.

Nivelul vibrațiilor specificat în prezentele instrucțiuni a fost măsurat conform unei proceduri de măsurare standardizate în EN 60745 și poate fi utilizat la compararea diferitelor scule electrice. El poate fi folosit și pentru evaluarea provizorie a solicitării vibratorii.

Nivelul specificat al vibrațiilor se referă la cele mai frecvente utilizări ale sculei electrice. În eventualitatea în care scula electrică este utilizată pentru alte aplicații, împreună cu accesorii diverse sau care diferă de cele indicate sau nu beneficiază de o întreținere satisfăcătoare, nivelul vibrațiilor se poate abate de la valoarea specificată. Aceasta poate amplifica considerabil solicitarea vibratorie de-a lungul întregului interval de lucru.

Pentru o evaluare exactă a solicitării vibratorii ar trebui luate în calcul și intervalele de timp în care scula electrică este deconectată sau funcționează, dar nu este utilizată efectiv. Această metodă de calcul ar putea duce la reducerea considerabilă a valorii solicitării vibratorii pe întreg intervalul de lucru. Stabiliți măsuri de siguranță suplimentare pentru protejarea utilizatorului împotriva efectului vibrațiilor, ca de exemplu: întreținerea sculei electrice și a accesoriilor, menținerea căldurii mâinilor, organizarea proceselor de muncă.

Montare**Montarea/schimbarea pânzei de ferăstrău**

► **Purtați mănuși de protecție la montarea pânzei de ferăstrău.** La atingerea pânzei de ferăstrău există pericol de rănire.

Alegerea pânzei de ferăstrău

O trecere în revistă a pânzelor de ferăstrău recomandate găsiți la sfârșitul prezentelor instrucțiuni. Folosiți numai pânze de ferăstrău prevăzute cu tije cu un singur prag de prindere (sistem de prindere în T). Pânza de ferăstrău nu ar trebui să fie mai lungă decât este necesar pentru tăierea preconizată. La tăierea în linie curbă strânsă folosiți o pânză de ferăstrău îngustă.

Montarea/demontarea pânzei de ferăstrău (vezi figura A)

- Împingeți pânza de ferăstrău **10** până la închidere în sistemul de prindere SDS pentru pânza de ferăstrău **8**. Aveți grijă la montarea pânzei de ferăstrău ca spatele acesteia să se afle în canelura rolei de ghidare **9**.
 - **Verificați dacă pânza de ferăstrău este bine fixată.** O pânză de ferăstrău cu fixare slăbită poate să cadă afară și să vă rănească.
- Împingeți capacul sistemului de prindere a pânzei de ferăstrău **8** în direcția săgeții, în sus și extrageți pânza de ferăstrău **10**.

Protecția împotriva ruperii așchiilor (vezi figura B)

Apărătoarea împotriva ruperii așchiilor **14** (accesoriu) poate împiedica ruperea așchiilor de pe suprafața materialului la tăierea lemnului. Apărătoarea împotriva ruperii așchiilor poate fi folosită numai pentru un unghi de tăiere de 0°.

Introduceți apărătoarea antișpan **14** împingând-o de jos în talpa de fixare **6**.

Aspirarea prafului/așchiilor

- Pulberile rezultate din prelucrarea de materiale cum sunt vopselele pe bază de plumb, anumite tipuri de lemn, minerale și metal pot fi dăunătoare sănătății. Atingerea sau inspirarea acestor pulberi poate provoca reacții alergice și/sau îmbolnăvirile căilor respiratorii ale utilizatorului sau a le persoanelor aflate în apropiere. Anumite pulberi cum sunt pulberea de lemn de stejar sau de fag sunt considerate a fi cancerigene, mai ales în combinație cu materiale de adaos utilizate la prelucrarea lemnului (cromat, substanțe de protecție a lemnului). Materialele care conțin azbest nu pot fi prelucrate decât de către specialiști.
 - Asigurați buna ventilație a locului de muncă.
 - Este recomandabil să se utilizeze o mască de protecție a respirației având clasa de filtrare P2.
- Respectați prescripțiile din țara dumneavoastră referitoare la materialele de prelucrat.
- **Evitați acumulările și depunerile de praf la locul de muncă.** Pulberile se pot aprinde cu ușurință.

Funcționare

Moduri de funcționare

Reglarea mișcării pendulare

Mișcarea pendulară reglabilă în patru trepte permite adaptarea optimă a vitezei de tăiere, a randamentului și a aspectului tăieturii în funcție de structura materialului de prelucrat.

Cu maneta de reglare **7** puteți regla mișcarea pendulară chiar în timpul funcționării.

- O** fără mișcare pendulară
- I** mișcare pendulară redusă
- II** mișcare pendulară medie
- III** mișcare pendulară amplă

Treapta de mișcare pendulară optimă pentru fiecare tip de utilizare în parte poate fi determinată prin probe practice. În acest scop facem recomandările următoare:

- Selectați o treaptă de mișcare pendulară mai mică, respectiv opriți complet mișcarea pendulară, în funcție de cât de fină și curată trebuie să fie marginea de tăiere obținută.
- La prelucrarea materialelor subțiri (de ex. tablă) opriți mișcarea pendulară.
- Prelucrați materialele dure (de ex. oțelul) cu mișcare pendulară redusă.
- La prelucrarea materialelor moi și la tăierea lemnului în direcția fibrei puteți lucra cu mișcare pendulară de amplasare maximă.

Reglarea unghiului de înclinare (vezi figura C)

Talpa de fixare **6** poate fi întoarsă spre dreapta sau spre stânga pentru tăieri oblice de până la 45°.

Slăbiți șurubul **15** cu cheia hexagonală **4** și împingeți ușor talpa de fixare **6** în direcția pânzei de ferăstrău **10**.

Pentru reglarea unor unghiuri de înclinare precise, talpa de fixare este prevăzută cu puncte de fixare la 0° și 45°. Basculați talpa de fixare **6** corespunzător scalei **16** aducând-o în poziția dorită. Cu ajutorul unui raportor pot fi reglate și alte unghiuri de înclinare.

Împingeți apoi talpa de fixare **6** până la punctul de oprire în direcția cablului de alimentare.

Strângeți din nou șurubul **15**.

La tăierile oblice protecția împotriva ruperii așchii **14** nu poate fi utilizată.

Reglarea/preselecția numărului de curse

Cu rozeta de reglare pentru preselecția numărului de curse **3** puteți preselecția și modifica numărul de curse (viteza de lucru) chiar în timpul funcționării.

Numărul necesar de curse depinde de materialul prelucrat și de condițiile de lucru și poate fi determinat prin probă practică.

Se recomandă reducerea numărului de curse în momentul punerii pânzei de ferăstrău pe piesa de lucru cât și în cazul tăierii materialului plastic și a aluminiului.

Dacă se lucrează un timp mai îndelungat cu un număr mic de curse, scula electrică se poate încălzi puternic. Scoateți pânza de ferăstrău și, pentru răcire, lăsați scula electrică să funcționeze ca. 3 min la numărul maxim de curse.

Punere în funcțiune

- ▶ **Atenție la tensiunea rețelei de alimentare! Tensiunea sursei de curent trebuie să coincidă cu datele de pe plăcuța indicatoare a tipului sculei electrice. Sculele electrice inscripționate cu 230 V pot funcționa și racordate la 220 V.**

Pornire/oprire

Pentru **pornirea** sculei electrice apăsați întrerupătorul pornit/oprit **2** și țineți-l apăsat.

Pentru **fixarea** întrerupătorului pornit/oprit **2** în poziție apăsată, împingeți tasta de fixare **1** spre dreapta sau spre stânga.

Pentru **oprirea** sculei electrice eliberați întrerupătorul pornit/oprit **2**. Dacă întrerupătorul pornit/oprit **2** este fixat, apăsați-l mai întâi și apoi eliberați-l.

Pentru a economisi energie, țineți scula electrică pornită numai atunci când o folosiți.

Instrucțiuni de lucru

- ▶ **Înainte oricărui intervenții asupra sculei electrice scoateți cablul de alimentare afară din priză.**
- ▶ **La prelucrarea pieselor de lucru mici sau subțiri folosiți întotdeauna un postament stabil resp. o masă de ferăstrău (accesoriu).**

Înainte de tăierea lemnului, PAL-ului, materialelor de construcții, etc., controlați dacă acestea nu prezintă corpuri străine cum ar fi cuie, șuruburi, sau asemănătoare și în caz afirmativ, îndepărtați-le.

Tăiere cu pătrundere directă în material (vezi figura D)

- ▶ **Pot fi prelucrate numai materiale moi precum lemnul, gips-cartonul sau altele asemănătoare! Nu este permisă folosirea procedurii de tăiere cu penetrare directă în material la prelucrarea metalelor!**

Pentru tăierea cu penetrare directă în material folosiți numai pânze de ferăstrău scurte. Tăierea cu penetrare directă în material este posibilă numai cu unghiul de înclinare de 0°.

Puneți scula electrică cu marginea anterioară a tălpii de fixare **6** pe piesa de lucru, fără ca pânza de ferăstrău **10** să atingă piesa de lucru și porniți-o. La sculele electrice prevăzute cu reglarea numărului de curse, selectați numărul maxim de curse. Apăsați strâns scula electrică pe piesa de lucru și lăsați pânza de ferăstrău să pătrundă lent în piesa de lucru.

De îndată ce talpa de fixare **6** se sprijină cu toată suprafața pe piesa de lucru, tăiați mai departe de-a lungul liniei de tăiere dorite.

Opritor paralel cu dispozitiv de tăiere circular (accesoriu)

Pentru lucrările cu opritor paralel cu dispozitiv de tăiere circular **19** (accesoriu), grosimea piesei de lucru trebuie să fie de maximum 30 mm.

Tăieri paralele (vezi figura E): Desprindeți șurubul de fixare **18** și împingeți scala opritorului paralel prin ghidajul **17** în talpa de fixare. Reglați lățimea dorită de tăiere ca diviziune scalară pe muchia interioară a tălpii de fixare. Strângeți șurubul de fixare **18**.

Тăieri circulare (vezi figura F): Ащеажи шурубул де фикуре **18** пе цеалалтă латурă а оприторулун паралел. Ъмпингежи скала оприторулун паралел прин гхидажул **17** ън талпа де фикуре. Executaжи o гaură ън mijlocul sectorului care urmează а fi decupat. Introduceжи vărful de centrare **20** prin orificiul interior al opritorului paralel și prin gaura executată. Regлажи raza ca diviziune scalară pe muchia interioară а тăлпий де фикуре. Străngeжи шурубул де фикуре **18**.

Agent de răcire/lubrifiant

La tăierea metalului, din cauza încălzirii acestuia, se va aplica un strat de agent de răcire resp. lubrifiant de-a lungul liniei de tăiere.

Ѓntreținere și service

Ѓntreținere și curățare

- **Pentru а lucra bine și sigur păstraжи curate scula electrică și fantele de aerisire.**

Curățaji regulat sistemul de prindere al пănzeи де ferăstrău. Ѓn acest scop demontaжи пăнза де ferăstrău din scula electrică și bateжи ușor scula electrică pe о suprafața plană.

Murdărirea puternică а sculeи electrice poate duce la deranjamente funcționale. De aceea nu tăiaжи де jos sau deasupra capului materiale care produc mult praf.

- **Ѓn cazul unor condiții extreme de lucru, pe cât posibil, folosiжи ъntotdeauna о instalație de aspirare. Sufлажи frecvent fantele de aerisire și conectaжи ъn serie un intrerupător de protecție ъmpotriva tensiunilor periculoase (PRCD).** Ѓn cazul prelucrării metalelor ъn interiorul sculeи electrice se poate depune praf bun conducător electric. Izolația de protecție а sculeи electrice poate fi afectată.

Gresaжи rola de ghidare **9** ocazional cu о picătură де ulei.

Controlaji rola de ghidare **9** regulat. Dacă este uzată, trebuie schimbată la un centru autorizat de asistență service post-vănzări Bosch.

Dacă este necesară ъnlocuirea cablului de racordare, pentru а evita punerea ъn pericol а siguranței exploatăriи, această operație se va executa де către Bosch sau де către un centru autorizat de asistență tehnică post-vănzări pentru scule electrice Bosch.

Asistență clienți și consultanță privind utilizarea

Service de asistență clienți vă răspunde а ъntrebări privind repararea și ъntreținerea produsului dumneavoastră cât și piesele de schimb. Găsiți desenele де ansamblu și ъnformații privind piesele де schimb și а:

www.bosch-pt.com

Echipa де consultanță Bosch vă răspunde cu plăcere а ъntrebări privind produsele noastre și accesoriile acestora.

Ѓn caz де reclamații și comenzi де piese де schimb vă rugăm să indicaжи neapărat numărul де identificare compus din 10 cifre, conform plăcuței indicatoare а tipului produsului.

România

Robert Bosch SRL

Centru de service Bosch

Str. Horia Măcelariu Nr. 30 – 34

013937 București

Tel. service scule electrice: (021) 4057540

Fax: (021) 4057566

E-Mail: infoBSC@ro.bosch.com

Tel. consultanță clienți: (021) 4057500

Fax: (021) 2331313

E-Mail: infoBSC@ro.bosch.com

www.bosch-romania.ro

Eliminare

Sculele electrice, accesoriile și ambalajele trebuie direcționate către о stație де revalorificare ecologică.



Nu aruncaжи sculele electrice ъn gunoiul menajer!

Numai pentru țările UE:

Conform Directivei Europene 2012/19/UE privind deșeurile де echipamente electrice și electronice și transpunerea acesteia ъn legislația națională, sculele electrice scoase din uz trebuie colectate separat și direcționate către о stație де reciclare ecologică.

Sub rezerva modificărilor.

Български

Указания за безопасна работа

Общи указания за безопасна работа

⚠ ВНИМАНИЕ Прочетете внимателно всички указания. Неспазването на приведениите по-долу указания може да доведе до токов удар, пожар и/или тежки травми.

Съхранявайте тези указания на сигурно място.

Използваният по-долу термин „електроинструмент“ се отнася до захранвани от електрическата мрежа електроинструменти (със захранващ кабел) и до захранвани от акумулаторна батерия електроинструменти (без захранващ кабел).

Безопасност на работното място

- **Поддържайте работното си място чисто и добре осветено.** Безпорядъкът и недостатъчното осветление могат да спомогнат за възникването на трудова злополука.
- **Не работете с електроинструмента в среда с повишена опасност от възникване на експлозия, в близост до леснозапалими течности, газове или прахообразни материали.** По време на работа в електроинструментите се отделят искри, които могат да възпламенят прахообразни материали или пари.
- **Дръжте деца и странични лица на безопасно разстояние, докато работите с електроинструмента.** Ако вниманието Ви бъде отклонено, може да загубите контрола над електроинструмента.

108 | Български

Безопасност при работа с електрически ток

- ▶ **Щепселът на електроинструмента трябва да е подходящ за ползвания контакт. В никакъв случай не се допуска изменение на конструкцията на щепсела. Когато работите със занулени електроуреди, не използвайте адаптери за щепсела.** Ползването на оригинални щепсели и контакти намалява риска от възникване на токов удар.
- ▶ **Избягвайте допира на тялото Ви до заземени тела, напр. тръби, отоплителни уреди, пещи и хладилници.** Когато тялото Ви е заземено, рискът от възникване на токов удар е по-голям.
- ▶ **Предпазвайте електроинструмента си от дъжд и влага.** Проникването на вода в електроинструмента повишава опасността от токов удар.
- ▶ **Не използвайте охраняващ кабел за цели, за които той не е предвиден, напр. за да носите електроинструмента за кабела или да извадите щепсела от контакта. Предпазвайте кабела от нагряване, омасляване, допир до остри ръбове или до подвижни звена на машини.** Повредени или усукани кабели увеличават риска от възникване на токов удар.
- ▶ **Когато работите с електроинструмент навън, използвайте само удължителни кабели, подходящи за работа на открито.** Използването на удължител, предназначен за работа на открито, намалява риска от възникване на токов удар.
- ▶ **Ако се налага използването на електроинструмента във влажна среда, използвайте предпазен прекъсвач за утечни токове.** Използването на предпазен прекъсвач за утечни токове намалява опасността от възникване на токов удар.

Безопасен начин на работа

- ▶ **Бъдете концентрирани, следете внимателно действията си и постъпвайте предпазливо и разумно. Не използвайте електроинструмента, когато сте уморени или под влиянието на наркотични вещества, алкохол или упойващи лекарства.** Един миг разсеяност при работа с електроинструмент може да има за последиствие изключително тежки наранявания.
- ▶ **Работете с предпазващо работно облекло и винаги с предпазни очила.** Носенето на подходящи за ползвания електроинструмент и извършваната дейност лични предпазни средства, като дихателна маска, здрави плътнотазворени обувки със стабилен грайфер, защитна каска или шумозаглушители (антифони), намалява риска от възникване на трудова злополука.
- ▶ **Избягвайте опасността от включване на електроинструмента по невнимание. Преди да включите щепсела в охраняващата мрежа или да поставите акумулаторната батерия, се уверявайте, че пусковият прекъсвач е в положение „изключено“.** Ако, когато носите електроинструмента, държите пръста си върху пусковия прекъсвач, или ако подавате охраняващо напрежение на електроинструмента, когато е включен, съществува опасност от възникване на трудова злополука.

- ▶ **Преди да включите електроинструмента, се уверявайте, че сте отстранили от него всички помощни инструменти и гаечни ключове.** Помощен инструмент, забравен на въртящо се звено, може да причини травми.
- ▶ **Избягвайте неестествените положения на тялото. Работете в стабилно положение на тялото и във всеки момент поддържайте равновесие.** Така ще можете да контролирате електроинструмента по-добре и по-безопасно, ако възникне неочаквана ситуация.
- ▶ **Работете с подходящо облекло. Не работете с широки дрехи или украшения. Дръжте косата си, дрехите и ръкавици на безопасно разстояние от въртящи се звена на електроинструментите.** Широките дрехи, украшенията, дългите коси могат да бъдат захванати и увлечени от въртящи се звена.
- ▶ **Ако е възможно използването на външна аспирационна система, се уверявайте, че тя е включена и функционира изправно.** Използването на аспирационна система намалява рисковете, дължащи се на отделящата се при работа прах.

Грижливо отношение към електроинструментите

- ▶ **Не претоварвайте електроинструмента. Използвайте електроинструментите само съобразно тяхното предназначение.** Ще работите по-добре и по-безопасно, когато използвате подходящия електроинструмент в зададения от производителя диапазон на натоварване.
- ▶ **Не използвайте електроинструмент, чиито пусков прекъсвач е повреден.** Електроинструмент, който не може да бъде изключван и включван по предвидения от производителя начин, е опасен и трябва да бъде ремонтиран.
- ▶ **Преди да промените настройките на електроинструмента, да замените работни инструменти и допълнителни приспособления, както и когато продължително време няма да използвате електроинструмента, изключвайте щепсела от охраняващата мрежа и/или изваждайте акумулаторната батерия.** Тази мярка премахва опасността от задействане на електроинструмента по невнимание.
- ▶ **Съхранявайте електроинструментите на места, където не могат да бъдат достигнати от деца. Не допускайте те да бъдат използвани от лица, които не са запознати с начина на работа с тях и не са прочели тези инструкции.** Когато са в ръцете на неопитни потребители, електроинструментите могат да бъдат изключително опасни.
- ▶ **Поддържайте електроинструментите си грижливо. Проверявайте дали подвижните звена функционират безукорно, дали не заклинват, дали има счупени или повредени детайли, които нарушават или изменят функциите на електроинструмента. Преди да използвате електроинструмента, се погрижете повредените детайли да бъдат ремонтирани.** Много от трудовите злополуки се дължат на недобре поддържани електроинструменти и уреди.

- ▶ **Поддържайте режещите инструменти винаги добре заточени и чисти.** Добре поддържаните режещи инструменти с остри ръбове оказват по-малко съпротивление и се водят по-леко.
- ▶ **Използвайте електроинструментите, допълнителните приспособления, работните инструменти и т. н., съобразно инструкциите на производителя. При това се съобразявайте и с конкретните работни условия и операции, които трябва да изпълните.**
Използването на електроинструменти за различни от предвидените от производителя приложения повишава опасността от възникване на трудови злополуки.

Поддържане

- ▶ **Допускайте ремонтът на електроинструментите Ви да се извършва само от квалифицирани специалисти и само с използването на оригинални резервни части.** По този начин се гарантира съхраняване на безопасността на електроинструмента.

Указания за безопасна работа с прободни триони

- ▶ **Когато съществува опасност по време на работа работният инструмент да засегне скрити под повърхността проводници под напрежение или захранващия кабел, захващайте електроинструмента само до изолираните ръкохватки.** При контакт с проводници под напрежение то може да се предаде на металните елементи на електроинструмента и това да предизвика токов удар.
- ▶ **Дръжте ръцете си на разстояние от зоната на рязане. Не пипайте под обработвания детайл.** Съществува опасност да се нараните, ако допрете режещия лист.
- ▶ **Допирайте електроинструмента до обработвания детайл, след като предварително сте го включили.** В противен случай съществува опасност от възникване на откат, ако режещият лист се заклини в обработвания детайл.
- ▶ **По време на рязане внимавайте основната плоча б да контактува с обработвания детайл стабилно по цялата си повърхност.** Ако режещият лист се заклини, това може да предизвика откат или счупване на режещия лист.
- ▶ **След приключване на работа първо изключвайте електроинструмента и изваждайте режещия лист от междината едва след окончателното му спиране.** Така избягвате опасността от възникване на откат и можете безопасно да оставите електроинструмента на работната повърхност.
- ▶ **Използвайте само ножове в безукорно състояние.** Огънати или затпени ножове могат да се счупят, да повредят среза или да предизвикат заклиняване.
- ▶ **След изключване на електроинструмента не спирайте режещия лист принудително, като го притискате от двете страни.** Режещият лист може да бъде повреден, да се счупи или да предизвика обратен откат.

- ▶ **Използвайте подходящи прибори, за да откриете евентуално скрити под повърхността тръбопроводи, или се обърнете към съответното местно снабдително дружество.** Влизането в съприкосновение с проводници под напрежение може да предизвика пожар и токов удар. Увреждането на газопровод може да доведе до експлозия. Повреждането на водопровод има за последствие големи материални щети и може да предизвика токов удар.
- ▶ **Осигурявайте обработвания детайл.** Детайл, захванат с подходящи приспособления или скоби, е застопорен по здраво и сигурно, отколкото, ако го държите с ръка.
- ▶ **Преди да оставите електроинструмента, изчаквайте въртенето да спре напълно.** В противен случай използваният работен инструмент може да допре друг предмет и да предизвика неконтролирано преместване на електроинструмента.

Описание на продукта и възможностите му



Прочетете внимателно всички указания. Неспазването на приведените по-долу указания може да доведе до токов удар, пожар и/или тежки травми.

Моля, отворете разгъващата се корица с фигурите и, докато четете ръководството за експлоатация, я оставете отворена.

Предназначение на електроинструмента

Електроинструментът е предназначен за разрязване и изрязване на вътрешен контур в дървесни материали, пластмаси, метали, керамични плочи и гума при използване на стабилна основа. Той може да се използва за прави и криволинейни срезове с ъгъл на скосяване до 45°. При това трябва да бъдат спазвани и указанията за ползване на режещия лист.

Изобразени елементи

Номерирането на елементите на електроинструмента се отнася до изображенията на страниците с фигурите.

- 1 Застопоряващ бутон за пусковия прекъсвач
- 2 Пусков прекъсвач
- 3 Потенциометър за предварителен избор на честота на възвратно-постъпателните движения
- 4 Шестостенен ключ
- 5 Щуцер за включване на аспирационна уредба
- 6 Основна плоча
- 7 Лост за регулиране на колебателните движения
- 8 SDS-захват за ножовете
- 9 Водеща ролка
- 10 Режещ лист
- 11 Предпазен екран
- 12 Капак

110 | Български

- 13** Ръкохватка (Изолирана повърхност за захващане)
- 14** Предпазна пластина*
- 15** Винт
- 16** Скала за измерване на ъгъла на скосяване
- 17** Направляващи отвори за приспособлението за успоредно водене
- 18** Бутон за застопоряване на приспособлението за успоредно водене*
- 19** Опора за успоредно водене*
- 20** Центровач връх на приспособлението за рязане по кръгова дъга*

*Изобразените на фигурите и описаните допълнителни приспособления не са включени в стандартната окомплектовка на уреда. Изчерпателен списък на допълнителните приспособления можете да намерите съответно в каталога ни за допълнителни приспособления.

Технически данни

Прободен трион		GST 700	
Каталожен номер		3 601 BA7 0..	
Номинална консумирана мощност	W	500	
Честота на възвратно-постъпателните движения на празен ход n_0	min^{-1}	1 450 – 3 200	
Ход	mm	20	
Макс. дълбочина на среза			
– в дърво	mm	70	
– в алуминий	mm	10	
– в стомана (нелегирана)	mm	6	
Наклон на скосяване (наляво/надясно), макс.	°	45	
Маса съгласно ЕРТА-Procedure 01:2014	kg	2,1	
Клас на защита		□/II	
Данните се отнасят до номинално напрежение [U] 230 V. При различно напрежение, както и при специалните изпълнения за някои страни данните могат да се различават.			

Информация за излъчван шум и вибрации

Стойностите на излъчвания шум са определени съгласно EN 60745-2-11.

Равнището A на генерирания шум обикновено е: равнище на звуковото налягане 90 dB(A); мощност на звука 101 dB(A). Неопределеност K = 3 dB.

Работете с шумозаглушители!

Пълната стойност на вибрациите a_h (векторната сума по трите направления) и неопределеността K са определени съгласно EN 60745-2-11:

Рязане на дървесен материал: $a_h = 4,0 \text{ m/s}^2$, K = 1,5 m/s^2 ,
 Рязане на ламарина: $a_h = 4,0 \text{ m/s}^2$, K = 1,5 m/s^2 .

Посоченото в това ръководство за експлоатация равнище на генерираните вибрации е измерено съгласно процедура, стандартизирана в EN 60745, и може да служи за сравняване на електроинструменти един с друг. То е подходящо също и за предварителна ориентировъчна преценка на натоварването от вибрации.

Посоченото ниво на генерираните вибрации е представително за най-често срещаните приложения на електроинструмента. Ако обаче електроинструментът бъде използван за други дейности, с различни работни инструменти или без необходимото техническо обслужване, нивото на вибрациите може да се различава. Това би могло да увеличи значително сумарното натоварване от вибрации в процеса на работа. За точната преценка на натоварването от вибрации трябва да бъдат взимани предвид и периодите, в които електроинструментът е изключен или работи, но не се ползва. Това би могло значително да намали сумарното натоварване от вибрации.

Предписвайте допълнителни мерки за предпазване на работещия с електроинструмента от въздействието на вибрациите, например: техническо обслужване на електроинструмента и работните инструменти, поддържане на ръцете топли, целесъобразна организация на работните стъпки.

Монтиране

Поставяне/смяна на режещ лист

► При монтиране на режещия лист работете с предпазни ръкавици. Съществува опасност да се нараните при допир до режещите ръбове на листа.

Избор на режещия лист

Преглед на препоръчаните режещи листовки можете да намерите в края на това ръководство за експлоатация. Използвайте само режещи листовки с опашка с една гърбица (Т-опашка). Режещият лист не трябва да е по-дълъг от необходимото за среза.

При рязане по дъги с малък радиус използвайте тесни режещи листовки.

Поставяне/изваждане на режещия лист (вижте фиг. А)

- ❶ Вкарайте ножа **10** в гнездото на захващащия механизъм SDS **8**, докато усетите отчетливо прещракване. При поставяне на режещия лист внимавайте задният му ръб да попадне в жлеба на водещата ролка **9**.
- Проверете дали режещият лист е захванат здраво. Ако режещият лист не е захванат здраво, по време на работа може да изхвъркне и да Ви нарани.
- ❷ Плъзнете капака на гнездото за режещия лист **8** нагоре
- ❸ по посока на стрелката и извадете режещия лист **10**.

Предпазна пластина (вижте фиг. В)

Предпазната пластина **14** (не е включена в окомплектовката) може да предотврати откъртване на ръбчето на детайла при рязане в дървесни материали. Предпазната пластина може да се използва само при ъгъл на рязане 0°. За поставяне притиснете пластината **14** отдолу на основната плоча **6**.

Система за прахоулавяне

► Прахове, отделящи се при обработването на материали като съдържащи олово бои, някои видове дървесина, минерали и метали могат да бъдат опасни за здравето. Контактът до кожата или вдишването на такива прахове могат да предизвикат алергични реакции и/или заболя-

вания на дихателните пътища на работещия с електроинструмента или намиращи се наблизо лица. Определени прахове, напр. отделящите се при обработване на бук и дъб, се считат за канцерогенни, особено в комбинация с химикали за третиране на дървесина (хромат, консерванти и др.). Допуска се обработването на съдържащи азбест материали само от съответно обучени квалифицирани лица.

- Осигурявайте добро проветряване на работното място.
- Препоръчва се използването на дихателна маска с филтър от клас P2.

Спазвайте валидните във Вашата страна законови разпоредби, валидни при обработване на съответните материали.

- **Избягвайте натрупване на прах на работното място.** Прахът може лесно да се самовъзпламени.

Работа с електроинструмента

Режими на работа

Регулиране на колебателните движения

Регулираемите на четири степени колебателни движения позволяват оптимално настройване на скоростта и производителността на рязане спрямо обработвания материал.

С лоста **7** можете да превключвате степените на колебателните движения също и по време на работа.

- O** колебателните движения изключени
- I** малки колебателни движения
- II** средни колебателни движения
- III** големи колебателни движения

Оптималната степен на колебателните движения се определя най-добре чрез изпробване на практика. При това са валидни следните принципи:

- Изберете по-малка степен на колебателните движения, респ. ги изключете напълно, когато ръба на среза трябва да е по-гладък и по-чист.
- Изключвайте колебателните движения при разрязване на тънкостенни детайли (напр. ламарина).
- При разрязване на твърди материали (напр. стомана) работете с малки колебателни движения.
- При меки материали и при разрязване на дърво по направление на влакната работете с максимални колебателни движения.

Регулиране на ъгъла на скосяване (вижте фиг. С)

За изработване на срезове под наклон основната плоча **6** може да бъде наклонена надясно или наляво до 45°.

Развийте винта **15** с шестостенния ключ **4** и преместете леко основната плоча **6** по посока на режещия лист **10**.

За настройване на точни ъгли на наклона основната плоча може да бъде фиксирана надясно и наляво при 0° и 45°. Наклонете основната плоча **6**, като отчитате по скалата **16** до желаната позиция. Наклони под други ъгли могат да бъдат настроени с помощта на ъгломер.

След това изместете основната плоча **6** до упор по посока на захранващия кабел.

След това отново затегнете винта **15**.

Предпазната пластина срещу откъртване на ръбчетата **14** не може да бъде използвана при срезове под наклон.

Регулиранепредварителен избор на честотата на възвратно-постъпателните движения

С потенциометъра **3** можете предварително да установите възвратно-постъпателните движения или да ги измените по време на работа.

Необходимата честота на възвратно-постъпателните движения зависи от конкретните условия и се определя най-добре чрез изпробване.

Препоръчва се ограничаване на честотата при започване на среза и при разрязване на пластмаси и алуминиеви сплави.

При продължителна работа с малка честота на възвратно-постъпателните движения електроинструментът може да се нагрее силно. Извадете режещия лист и охладете електроинструмента, като го оставите да работи при бл. 3 минути на празен ход с максимална честота на възвратно-постъпателните движения.

Пускане в експлоатация

- **Внимавайте за напрежението на захранващата мрежа! Напрежението на захранващата мрежа трябва да съответства на данните, посочени на табелката на електроинструмента. Уреди, обозначени с 230 V, могат да бъдат захранвани и с напрежение 220 V.**

Включване и изключване

За **включване** на електроинструмента натиснете пусковия прекъсвач **2** и го задръжте.

За **застопоряване** на натиснатия пусков прекъсвач **2** преместете застопоряващия бутон **1** надясно или наляво.

За **изключване** на електроинструмента отпуснете пусковия прекъсвач **2**. Ако пусковият прекъсвач **2** е застопорен, първо го натиснете краткотрайно и след това го отпуснете.

За да пестите енергия, дръжте електроинструмента включен само когато го ползвате.

Указания за работа

- **Преди извършване на каквито и да е дейности по електроинструмента изключвайте щепсела от захранващата мрежа.**
- **При обработването на малки или тънки детайли винаги използвайте стабилна подложка, напр. стенд за рязане (допълнително приспособление).**

Преди разрязване на дърво, шперплат, строителни материали и др. п. предварително проверявайте за наличието на метални предмети, като пирони и винтове, и при необходимост ги отстранявайте.

Разрязване с пробиване (вижте фиг. D)

- **Допуска се разрязване с пробиване да се извършва само при меки материали, като дърво, гипскартон или др. п.! Не се опитвайте да разрязвате с пробиване метали!**

112 | Български

При разрязване с пробиване използвайте само къси режещи листове. Разрязването с пробиване е възможно само при ъгъл на скосяване 0°.

Поставете електроинструмента на детайла с предния ръб на основната плоча **6**, без режещият лист **10** да го допира и след това го включете. При електроинструменти с регулируема честота на възвратно-постъпателните движения увеличете честотата докрай. Притиснете електроинструмента здраво към детайла и бавно врежете режещия лист в него.

Когато основната плоча **6** допре детайла с цялата си повърхност, продължете рязането по линията на среза.

Приспособление за успоредно водене и рязане по кръгова дъга (допълнително приспособление)

При работа с приспособлението за успоредно водене и рязане по кръгова дъга **19** (допълнително приспособление) дебелината на стената на разрязвания детайл може да е най-много 30 mm.

Успоредни срезове (вижте фиг. E): Развийте винта **18** и вкарайте линията на приспособлението за успоредно водене през направляващите отвори **17** в основната плоча. Като отчитате стойността по вътрешния ръб на основната плоча, установете на скалата желаното разстояние между водещата линия и линията на среза. Затегнете застопоряващия винт **18**.

Срезове по кръгова дъга (вижте фиг. F): Поставете застопоряващия винт **18** от другата страна на приспособлението за успоредно водене. Вкарайте линията на приспособлението за успоредно водене през направляващите отвори **17** в основната плоча. В центъра на дъгата пробийте отвор. Вкарайте върха на центъра **20** през вътрешния отвор на приспособлението за успоредно водене в пробития отвор. Като отчитате по вътрешния ръб на основната плоча, установете на скалата желания радиус. Затегнете застопоряващия винт **18**.

Охлаждащо-смазваща течност

За да предотвратите прегряване при разрязване на метали, трябва да нанесете охлаждащо-смазваща течност по продължение на линията на рязане.

Поддържане и сервиз**Поддържане и почистване**

- ▶ **За да работите качествено и безопасно, поддържайте електроинструмента и вентилационните отвори чисти.**

Редовно почиствайте гнездото за захващане на режещите листове. За целта демонтирайте режещия лист и стръскайте полепналите стружки чрез леко почукване върху стабилна основа.

Силното замърсяване на електроинструмента може да доведе до нарушения на функционирането му. Затова не разрязвайте отдолу или в таванна позиция материали, които отделят голямо количество стружки.

- ▶ **При екстремно тежки работни условия се старайте винаги да използвате аспирационна система. Редовно продухвайте вентилационните отвори и ползвайте дефектотоков предпазен прекъсвач (PRCD).**

При обработване на метали по вътрешността на електроинструмента може да се отложи токопроводещ прах. Това може да наруши защитната изолация на електроинструмента.

Периодично смазвайте водещата ролка **9** с една капка машинно масло.

Редовно проверявайте водещата ролка **9**. Ако е износена, тя трябва да бъде заменена в оторизиран сервиз за електроинструменти на Бош.

Когато е необходима замяна на захранващия кабел, тя трябва да се извърши в оторизиран сервиз за електроинструменти на Бош, за да се запази нивото на безопасност на електроинструмента.

Сервиз и технически съвети

Отговори на въпросите си относно ремонта и поддръжката на Вашия продукт можете да получите от нашия сервизен отдел. Монтажни чертежи и информация за резервни части можете да намерите също на адрес:

www.bosch-pt.com

Екипът на Бош за технически съвети и приложения ще отговори с удоволствие на въпросите Ви относно нашите продукти и допълнителните приспособления за тях.

Моля, при въпроси и при поръчване на резервни части винаги посочвайте 10-цифрения каталожен номер, изписан на табелката на уреда.

Роберт Бош ЕООД – България

Бош Сервиз Център
Гаранционни и извънгаранционни ремонти
бул. Черни връх 51-Б
FPI Бизнес център 1407
1907 София
Тел.: (02) 9601061
Тел.: (02) 9601079
Факс: (02) 9625302
www.bosch.bg

Бракуване

С оглед опазване на околната среда електроинструментът, допълнителните приспособления и опаковката трябва да бъдат подложени на подходяща преработка за повторното използване на съдържащите се в тях суровини.



Не изхвърляйте електроинструменти при битовите отпадъци!

Само за страни от ЕС:

Съгласно Европейска директива 2012/19/ЕС относно излязла от употреба електрическа и електронна апаратура и утвърждаването ѝ като национален закон електрическите и електронни устройства, които не могат да се използват повече, трябва да се събират отделно и да бъдат подлагани на подходяща преработка за оползотворяване на съдържащите се в тях суровини.

Правата за изменения запазени.

Македонски

Безбедносни напомени

Општи напомени за безбедност за електричните апарати

ПРЕДУПРЕДУВАЊЕ Прочитајте ги сите напомени и упатства за

безбедност. Грешките настанати како резултат од непридржување до безбедносните напомени и упатства може да предизвикаат електричен удар, пожар и/или тешки повреди.

Зачувајте ги безбедносните напомени и упатства за користење и за во иднина.

Поимот „електричен алат“ во напомените за безбедност се однесува на електрични апарати што користат струја (со струен кабел) и електрични апарати што користат батерии (без струен кабел).

Безбедност на работното место

- ▶ **Работниот простор секогаш нека биде чист и добро осветлен.** Неуредниот или неосветлен работен простор може да доведе до несреќи.
- ▶ **Не работете со електричниот апарат во околина каде постои опасност од експлозија, каде има запаливи течности, гас или прашина.** Електричните апарати создаваат искри, кои може да ја запалат правта или пареата.
- ▶ **Држете ги децата и другите лица подалеку за време на користењето на електричниот апарат.** Доколку нешто Ви го попречи вниманието, може да ја изгубите контролата над уредот.

Електрична безбедност

- ▶ **Приклучокот на електричниот апарат мора да одговара на приклучокот во ѕидната дозна. Приклучокот во никој случај не смее да се менува. Не употребувајте прекинувач со адаптер заедно со заземјениот електричен апарат.** Неминувањето на прекинувачот и соодветните ѕидни дозни го намалуваат ризикот од електричен удар.
- ▶ **Избегнувајте физички контакт со заземјените површини на цевки, радијатори, шпорет и фрижидери.** Постои зголемен ризик од електричен удар, доколку Вашето тело е заземјено.
- ▶ **Електричните апарати држете ги подалеку од дожд и влага.** Навлегувањето на вода во електричниот апарат го зголемува ризикот од електричен удар.
- ▶ **Не го користите кабелот за друга намена, за да го носите електричниот апарат, за да го закачите или да го влечете приклучокот од ѕидната дозна. Држете го кабелот понастрана од топлина, масло, остри рабови или подвижните компоненти на уредот.** Оштетениот или свиткан кабел го зголемува ризикот за електричен удар.
- ▶ **Доколку со електричниот апарат работите на отворено, користете само продолжен кабел што е погоден за користење на надворешен простор.**

Користењето на соодветен продолжен кабел на отворено го намалува ризикот од електричен удар.

- ▶ **Доколку користењето на електричниот апарат во влажна околина не може да се избегне, користете заштитен уред со диференцијална струја.** Употребата на заштитниот уред со диференцијална струја го намалува ризикот од електричен удар.

Безбедност на лица

- ▶ **Бидете внимателни како работите и разумно користете го електричниот апарат. Не користете електрични апарати, доколку сте уморни или под влијание на дрога, алкохол или лекови.** Еден момент на невнимание при употребата на електричниот апарат може да доведе до сериозни повреди.
- ▶ **Носете заштитна опрема и секогаш носете заштитни очила.** Носењето на заштитна опрема, како на пр. маска за прав, обувки за заштита од лизгање, заштитен шлем или заштита за слухот, во зависност од видот и примената на електричниот апарат, го намалува ризикот од повреди.
- ▶ **Избегнувајте неконтролирано користење на апаратите. Осигурете се, дека е исклучен електричниот апарат, пред да го приклучите на напојување со струја и/или на батерија, пред да го земете или носите.** Доколку при носењето на апаратот, сте го ставиле прстот на прекинувачот или сте го приклучиле уредот додека е вклучен на напојување со струја, ова може да предизвика несреќа.
- ▶ **Извадете ги алатите за подесување или клучевите за зашрафување, пред да го вклучите електричниот апарат.** Доколку има алат или клуч во некој од деловите на уредот што се вртат, ова може да доведе до повреди.
- ▶ **Избегнувајте абнормално држење на телото. Застанете во сигурна положба и постојано држете рамно-тежа.** На тој начин ќе може подобро да го контролирате електричниот апарат во неочекувани ситуации.
- ▶ **Носете соодветна облека. Не носете широка облека или накит. Тргнете ја косата, облеката и ракавиците подалеку од подвижните делови.** Лесната облека, накитот или долгата коса може да се зафатат од подвижните делови.
- ▶ **Доколку треба да се инсталираат уреди за вшмукување прав, осигурете се дека тие правилно се приклучени и прикладно се користат.** Користењето на вшмукувач за прав не ја намалува опасноста од прав.

Користење и ракување со електричниот апарат

- ▶ **Не го преоптоварувајте уредот. Користете го соодветниот електричен апарат за Вашата работа.** Со соодветниот електричен апарат ќе работите подобро и посигурно во зададениот домен на работа.
- ▶ **Не користете го електричниот апарат, доколку има дефектен прекинувач.** Апаратот кој повеќе не може да се вклучи или исклучи, ја загрозува безбедноста и мора да се поправи.
- ▶ **Извлечете го приклучокот од ѕидната дозна и/или извадете ја батеријата, пред да ги смените поставките на уредот, да ги замените деловите или да го**

114 | Македонски

трнете настрана уредот. Овие мерки за предупредување го спречуваат невнимателниот старт на електричниот уред.

- ▶ **Чувајте ги подалеку од дофатот на деца електричните апарати кои не ги користите. Овој уред не смее да го користат лица кои не се запознаени со него или не ги имаат прочитано овие упатства.** Електричните апарати се опасни, доколку ги користат неискусни лица.
- ▶ **Одржувајте ги грижливо електричните апарати. Проверете дали подвижните делови функционираат беспрекорно и не се заглавени, дали се скршени или оштетени, што може да ја попречи функцијата на електричниот апарат. Поправете ги оштетените делови пред користењето на уредот.** Многу несреќи својата причина ја имаат во лошо одржуваните електрични апарати.
- ▶ **Алатот за сечење одржувајте го остар и чист.** Внимателно одржуваните алати за сечење со остри рабови за сечење помалку се заглавуваат и со нив полесно се работи.
- ▶ **Користете ги електричните апарати, опремата, додатоките за алатите итн. во согласност со ова упатство. Притоа земете ги во обзир работните услови и дејноста што треба да се изврши.** Користењето на електрични апарати за друга употреба освен наведената може да доведе до опасни ситуации.

Сервис

- ▶ **Поправката на Вашиот електричен апарат смее да биде извршена само од страна на квалификуван стручен персонал и само со користење на оригинални резервни делови.** Само на тој начин ќе бидете сигурни во безбедноста на електричниот апарат.

Безбедносни напомени за убодни пили

- ▶ **Држете го уредот за изолираните површини на рачките, доколку вршите работи каде алатот што се вметнува може да наиде на скриени електрични кабли или сопствениот струен кабел.** Контактот со струјниот кабел може металните делови на уредот да ги стави под напон и да доведе до електричен удар.
- ▶ **Дланките држете ги подалеку од полето на работа со убодна пила. Не посегайте под делот што се обработува.** Доколку дојдете во контакт со листовите за пила постои опасност од повреда.
- ▶ **Доколку е вклучен, не го водете електричниот апарат директно кон делот што се обработува.** Инаку постои опасност од повратен удар, доколку алатот што се вметнува се заглави во делот што се обработува.
- ▶ **Внимавајте на тоа, основната плоча б да биде стабилна при сечењето.** Свитканиот лист пила може да се скрши или да доведе до повратен удар.
- ▶ **По завршување на работниот процес исклучете го електричниот апарат и извлечете го листот за пила дури откако ќе биде во состојба на мирување.** На тој начин ќе избегнете повратен удар и ќе може безбедно да го оставите електричниот апарат.

- ▶ **Користете само неоштетени, беспрекорни листови за пила.** Искривените или неостри листови за пила може да се скршат, да влијаат негативно на сечењето или да предизвикаат повратен удар.
- ▶ **По исклучувањето не го закочувајте листот за пила со странично притискање.** Листот за пила може да се оштети, скрши или да предизвика повратен удар.
- ▶ **Користете соодветни уреди за пребарување, за да ги пронајдете скриените електрични кабли или консултирајте се со локалното претпријатие за снабдување со електрична енергија.** Контактот со електрични кабли може да доведе до пожар и електричен удар. Оштетувањето на гасоводот може да доведе до експлозија. Навлегувањето во водоводни цевки предизвикува оштетување или може да предизвика електричен удар.
- ▶ **Зацврстете го парчето што се обработува.** Доколку го зацврстите со уред за затегнување или менгеме, тогаш парчето што се обработува се држи поцврсто отколку со Вашата рака.
- ▶ **Почекајте додека електричниот апарат сосема не прекине со работа, пред да го тргнете настрана.** Алатот што се вметнува може да се блокира и да доведе до губење контрола над уредот.

Опис на производот и моќноста



Прочитајте ги сите напомени и упатства за безбедност. Грешките настанати како резултат од непридржување до безбедносни напомени и упатства може да предизвикаат електричен удар, пожар и/или тешки повреди.

Ве молиме отворете ја преклопената страница со приказ на електричниот апарат, и држете ја отворена додека го читате упатството за употреба.

Употреба со соодветна намена

Електричниот апарат е наменет за сечење во дрво, пластика, метал, керамички плочки и гумени материјали на стабилна подлога. Тој е погоден за прави и криви резони под закосени агли до 45°. Внимавајте на безбедносните напомени за пила.

Илустрација на компоненти

Нумерирањето на сликите со компоненти се однесува на приказот на електричните апарати на графичката страница.

- 1 Копче за фиксирање на прекинувачот за вклучување/исклучување
- 2 Прекинувач за вклучување/исклучување
- 3 Копче за подесување на бројот на удари
- 4 клуч со внатрешна шестоаголна глава
- 5 Млазници за вшмукување
- 6 Основна плоча
- 7 Лост за подесување на осцилациите
- 8 SDS-прифат за листот за пилата

- 9 Водечки валјак
- 10 Лист за пилата
- 11 Заштита од случаен контакт
- 12 Покривка
- 13 Рачка (изолирана површина на дршката)
- 14 Заштита од кинење*
- 15 Шраф
- 16 Скала на закосени агли
- 17 Водилка за паралелниот граничник
- 18 Шраф за заклучување на паралелниот граничник*
- 19 Паралелен граничник*
- 20 Врв за центрирање на тркалезниот секач*

*Опишаната опрема прикажана на сликите не е дел од стандардниот обем на испорака. Комплетната опрема може да ја најдете во нашата Програма за опрема.

Технички податоци

Убодна пила		GST 700	
Број на дел/артикул		3 601 BA7 0..	
Номинална јачина	W		500
Број на удари во празен од n_0	min^{-1}	1 450 – 3 200	
Удари	мм		20
макс. длабочина на резот			
– во дрво	мм		70
– во алуминиум	мм		10
– во челик (нелегиран)	мм		6
Агол на сечење (лево/десно) макс.	°		45
Тежина согласно ЕРТА-Procedure 01:2014	кг		2,1
Класа на заштита			□/II

Податоците важат за номинален напон [U] од 230 волти. Овие податоци може да отстапуваат при различни напони, во зависност од изведбата во односната земја.

Информации за бучава/вибрации

Вредностите на емисија на бучава одредени во согласност со EN 60745-2-11.

Нивото на звук на уредот, оценето со A , типично изнесува: ниво на звучен притисок 90 dB(A); ниво на звучна јачина 101 dB(A). Несигурност $K = 3$ dB.

Носете заштита за слухот!

Вкупните вредности на вибрации a_h (векторски збор на трите насоки) и несигурност K дадени се во согласност со EN 60745-2-11:

Сечење на дрво: $a_h = 4,0 \text{ m/s}^2$, $K = 1,5 \text{ m/s}^2$,
сечење на метален лим: $a_h = 4,0 \text{ m/s}^2$, $K = 1,5 \text{ m/s}^2$.

Нивото на вибрации наведено во овие упатства е измерено со нормирана постапка според EN 60745 и може да се користи за меѓусебна споредба на електричните апарати. Исто така може да се прилагоди за предвремена процена на оптоварувањето со вибрации.

Наведеното ниво на вибрации е за основната примена на електричниот апарат. Доколку електричниот апарат се користи за други примени, со различна опрема, алатот

што се вметнува отстапува од нормите или недоволно се одржува, може да отстапува нивото на вибрации. Ова може значително да го зголеми оптоварувањето со вибрации во периодот на целокупното работење. За прецизно одредување на оптоварувањето со вибрации, треба да се земе во обзир и периодот во кој уредот е исклучен или едвај работи, а не во моментот кога е во употреба. Ова може значително да го намали оптоварувањето со вибрации во периодот на целокупното работење.

Утврдете ги дополнителните мерки за безбедност за заштита на корисникот од влијанието на вибрациите, како на пр.: одржувајте ги внимателно електричните апарати и алатот за вметнување, одржувајте ја топлината на дланките, организирајте го текот на работата.

Монтажа

Вметнување/замена на листот за пилата

► При монтажа на листот од пилата носете заштитни ракавици. При допирање на листот за пилата постои опасност од повреда.

Избор на лист за пилата

Прегледот со препорачаните листови за пила ќе најдете на крајот на ова упатство. Постапувајте само листовите за пила со сечило со еден заоблен дел (Т-сечило). Листот за пила не треба да биде подолг отколку што е потребно за предвидениот рез.

За сечење на тесни криви линии користете тесен лист пила.

Поставување/замена на сечилото (види слика А)

1 Вметнете го листот за пила 10 додека не се вклопи во SDS-прифатот за лист за пила 8.

При вметнувањето на листот за пила внимавајте на тоа, задниот дел на листот за пила да лежи во жлебот на водечкиот валјак 9.

► Проверете дали е стабилен листот за пила.

Лабаво поставениот лист за пила може да испадне и да ве повреди.

2 Вметнете го капакот на прифатот за лист за пила 8

3 нагоре во правец на стрелките и извадете го листот за пила 10.

Заштита од кинење (види слика В)

Заштитата од кинење 14 (опрема) може да спречи кинење на површината при сечење на дрво. Заштитата од кинење може да се користи само при агол на рез од 0°.

Притиснете ја заштитата од кинење 14 од долу кон основната плоча 6.

Вшмукување на прав/стругутини

► Права од материјалите како на пр. слоеви боја, некои видови дрво, минерали и метал може да биде штетна по здравјето. Допирањето или вдишувањето на таквата прав може да предизвика алергиски реакции и/или заболувања на дишните патишта на корисникот или лицата во околината.

116 | Македонски

Одредени честички прав како на пр. прав од даб или бука важат како канцерогени, особено доколку се во комбинација со дополнителни супстанции (хромат, средства за заштита на дрво). Материјалите што содржат азбест може да бидат обработувани само од страна на стручни лица.

- Погрижете се за добра проветреност на работното место.
- Се препорачува носење на маска за заштита при вдишувањето со класа на филтер P2.

Внимавајте на важечките прописи на Вашата земја за материјалот кој го обработувате.

► **Избегнувајте собирање прав на работното место.**

Правта лесно може да се запали.

Употреба

Видови употреба

Поставување на осцилациите

Осцилациите може да се постават во четири степени и овозможуваат оптимално прилагодување на брзината, капацитетот и сликата на сечење на материјалот што се обработува.

Со лостот за подесување **7** може да ги подесите осцилациите и за време на работењето.

- O** без осцилации
- I** мали осцилации
- II** средни осцилации
- III** големи осцилации

Оптималниот степен на осцилации за односната употреба може да се одреди со практичен обид. Притоа се применуваат следниве препораки:

- Колку помал степен на осцилации изберете одн. доколку сосема ги исклучите осцилациите, толку пофини и почисти ќе бидат исечените рабови.
- При обработка на тенки материјали (на пр. плех) исклучете ги осцилациите.
- Цврстите материјали (на пр. челик) обработувајте ги со мали осцилации.
- За меки материјали и при сечење на дрво во правец на влакната, може да работите со максимални осцилации.

Подесување на закосениот агол (види слика C)

Основната плоча **6** може да се подеси за закосени резови до 45° надесно или налево.

Олабавете го шрафот **15** со внатрешен шестаголен клуч **4** и вметнете ја лесно основната плоча до крај **6** во правец на листот за пилата **10**.

За подесување на прецизен агол на косо сечење, основната плоча од десната и левата страна има точки за вклопување на 0° и 45°. Навалете ја основната плоча **6** согласно скалата **16** во саканата позиција. Другите агли на косо сечење може да се подесат со помош на агломер.

Потоа притиснете ја основната плоча **6** до крај во правец на струјниот кабел.

Повторно зацврстете го шрафот **15**.

Заштитата при кинење **14** не може да се примени за сечење со закосување.

Контрола/избор на бројот на удари

Со копчето за подесување на бројот на удари **3** може да го изберете бројот на удари и да го промените за време на работата.

Потребниот број на удари е зависен од материјалот и работните услови и може да се утврди со практичен обид. Се препорачува намалување на бројот на удари кога листот за пила ќе го поставите на делот што се обработува како и при сечење на пластика и алуминиум.

При долготрајна работа со мал број на удари електричниот апарат може да се вжешти. Извадете го листот за пила и оставете го електричниот апарат да се олади околу 3 мин. така што ќе го оставите вклучен на максимален број удари.

Ставање во употреба

- **Внимавајте на електричниот напон! Напонот на изворот на струја мора да одговара на оној кој е наведен на спецификационата плочка на електричниот уред. Електричните апарати означени со 230 V исто така може да се користат и на 220 V.**

Вклучување/исклучување

За **вклучување** на електричниот апарат притиснете на прекинувачот за вклучување/исклучување **2** и држете го притиснат.

За **фиксирање** на притиснатиот прекинувач за вклучување/исклучување **2** притиснете го копчето за фиксирање **1** надесно или налево.

За **вклучување** на електричниот апарат, отпуштете го прекинувачот за вклучување/исклучување **2**. Доколку сте го блокирале прекинувачот за вклучување/исклучување **2** најпрво притиснете го истиот и потоа отпуштете го.

За да се заштеди енергија, вклучувајте го електричниот алат само доколку го користите.

Совети при работењето

- **Пред било каква интервенција на електричниот апарат, извлекете го струјниот приклучок од ѕидната дозна.**
- **Доколку обработувате мали или тенки делови секогаш користете стабилна подлога или маса за пила (Опрема).**

Пред сечењето во дрво, шперплочи, градежни материјали итн. проверете дали на нив има туѓи тела како на пр. клинци, шрафови и сл. и доколку има, отстранете ги.

Пили за вдлабнување (види слика D)

- **Смеат да се обработуваат само меки материјали како дрво, гипс картон и сл. при сечење со вдлабнување! Не обработувајте метални материјали со сечење со вдлабнување!**

За пилата за вдлабнување користете само кратки листови за пила. Сечење со вдлабнување е возможно само со закосен агол од 0°.

Поставете го електричниот апарат со предниот раб на основната плоча **6** на делот што се обработува, без листот за пила **10** да допира делот што се обработува, и потоа вклучете. Кај електричните апарати со контрола на бројот на удари изберете го максималниот број на удари. Притиснете

го цврсто електричниот апарат на делот што се обработува и оставете го листот за пила полека да се вклопи во него.

Откако основната плоча **6** со целата површина ќе се постави на делот што се обработува, продолжете да сечете по должина на саканата линија.

Паралелен граничник со тркалезен секач (опрема)

При работа со паралелен граничник со тркалезен секач **19** (опрема) дебелината на делот што се обработува смее да изнесува најмногу 30 мм.

Паралелни резови (види слика Е): Олабавете го шрафот за заклучување **18** и вметнете ја скалата на паралелниот граничник низ водилката **17** во основната плоча. Подесете ја саканата широчина на резот како вредност на скалата на внатрешниот раб од основната плоча. Цврсто зашрафете го шрафот за заклучување **18**.

Тркалезни резови (види слика F): Ставете го шрафот за фиксирање **18** на другата страна од паралелниот граничник. Вметнете ја скалата од паралелниот граничник низ водилката **17** во основната плоча. Во средината на делот за обработка во отворот што треба да се исече издупчете една дупка. Поставете го врвот за центрирање **20** низ внатрешниот отвор на паралелниот граничник во издупчената дупка. Поставете го радиусот како вредност на скалата на внатрешниот раб на основната плоча. Зацврстете го шрафот за фиксирање **18**.

Средства за разладување/подмачкување

При сечење на метал, заради вжештување на материјалот, нанесете средство за ладење одн. подмачкување по должината на линијата на резот.

Одржување и сервис

Одржување и чистење

- ▶ Одржувајте ја чистотата на електричниот апарат и отворите за проветрување, за да може добро и безбедно да работите.

Редовно чистете го прифатот за листовите за пила. За го исчистите, извадете го листот за пила од електричниот апарат и тропнете лесно со електричниот апарат на рамна површина.

Јаката нечистотија на електричниот апарат може да доведе до пречки во функцијата. Поради тоа, материјалите од кои се создава многу прав при сечењето, не ги сечете од долу или над главата.

- ▶ При екстремни услови на примена, доколку е возможно користете секогаш уред за вшмукување. Издувајте ги почесто отворите за проветрување и приклучете заштитен прекинувач за диференцијална струја (PRCD). При обработка на метали, во внатрешноста на електричниот апарат може да се собере спроводлива прав. Може да се оштети заштитната изолација на електричниот апарат.

Водечкиот валјак **9** подмачкајте го одвреме-навреме со неколку капки масло.

Редовно контролирајте го водечкиот валјак **9**. Доколку е истрошен, мора да се замени во овластената специјализирана продавница на Bosch.

Доколку е потребно користење на приклучен кабел, тогаш набавете го од Bosch или специјализирана продавница за Bosch-електрични апарати, за да го избегнете загрозувањето на безбедноста.

Сервисна служба и совети при користење

Сервисната служба ќе одговори на Вашите прашања во врска со поправката и одржувањето на Вашиот производ како и резервните делови. Експлозивен цртеж и информации за резервни делови ќе најдете на:

www.bosch-pt.com

Тимот за советување при користење на Bosch ќе ви помогне доколку имате прашања за нашите производи и опрема.

За сите прашања и нарачки на резервни делови, Ве молиме наведете го 10-цифрениот број од спецификационата плочка на производот.

Македонија

Д.Д.Електрис
Сава Ковачевиќ 47Њ, број 3
1000 Скопје
Е-пошта: dimce.dimcev@servis-bosch.mk
Интернет: www.servis-bosch.mk
Тел./факс: 02/ 246 76 10
Моб.: 070 595 888

Отстранување

Електричните апарати, опремата и амбалажите треба да се отстранат на еколошки прифатлив начин.



Не ги фрлајте електричните апарати во домашната канта за губре!

Само за земји во рамки на ЕУ

Според Европската регулатива 2012/19/EU за електрични и електронски уреди и нивна национална употреба, електричните апарати што се вон употреба мора одделно да се собираат и да се рециклираат на еколошки прифатлив начин.

Се задржува правото на промена.

Srpski

Uputstva o sigurnosti

Opšta upozorenja za električne alate

⚠ UPOZORENJE Čitajte sva upozorenja i uputstva. Propusti kod pridržavanja upozorenja i uputstava mogu imati za posledicu električni udar, požar i/ili teške povrede.

Čuvajte sva upozorenja i uputstva za budućnost.

118 | Srpski

Pojam upotrebljen u upozorenjima „električni alat“ odnosi se na električne alate sa radom na mreži (sa mrežnim kablom) i na električne alate sa radom na akumulator (bez mrežnog kabla).

Sigurnost na radnom mestu

- ▶ **Držite Vaše radno područje čisto i dobro osvetljeno.** Nered ili neosvetljena radna područja mogu voditi nesrećama.
- ▶ **Ne radite sa električnim alatom u okolini ugroženoj eksplozijom, u kojoj se nalaze zapaljive tečnosti, gasovi ili prašine.** Električni alati prave varnice koje mogu zapaliti prašinu ili isparenja.
- ▶ **Držite podalje decu i druge osobe za vreme korišćenja električnog alata.** Prilikom rada možete izgubiti kontrolu nad aparatom.

Električna sigurnost

- ▶ **Priključni utikač električnog alata mora odgovarati utičnici. Utikač nesme nikako da se menja. Ne upotrebljavajte adaptere utikača zajedno sa električnim alatima zaštićenim uzemljenjem.** Ne promenjeni utikači i odgovarajuće utičnice smanjuju rizik električnog udara.
- ▶ **Izbegavajte kontakt telom sa uzemljenim površinama kao cevi, grejanja, šporet i rashladni ormani.** Postoji povećani rizik od električnog udara ako je Vaše telo uzemljeno.
- ▶ **Držite aparat što dalje od kiše ili vlage.** Prodor vode u električni alat povećava rizik od električnog udara.
- ▶ **Ne nosite električni alat za kabl, ne vešajte ga ili ne izvlačite ga iz utičnice. Držite kabl dalje od vreline, ulja, oštih ivica ili delova aparata koji se pokreću.** Oštećeni ili uvrnuti kablovi povećavaju rizik električnog udara.
- ▶ **Ako sa električnim alatom radite u prirodi, upotrebljavajte samo produžne kablove koji su pogodni za spoljnu upotrebu.** Upotreba produžnog kabla uzemljenog za spoljnu upotrebu smanjuje rizik od električnog udara.
- ▶ **Ako rad električnog alata ne može da se izbegne u vlažnoj okolini, koristite prekidač strujne zaštite pri kvaru.** Upotreba prekidača strujne zaštite pri kvaru smanjuje rizik od električnog udara.

Sigurnost osoblja

- ▶ **Budite pažljivi, pazite na to, šta radite i idite razumno na posao sa Vašim električnim alatom. Ne koristite električni alat ako ste umorni ili pod uticajem droge, alkohola ili lekova.** Momenat nepažnje kod upotrebe električnog alata može voditi ozbiljnim povredama.
- ▶ **Nosite ličnu zaštitnu opremu i uvek zaštitne naočare.** Nošenje lične zaštitne opreme, kao maske za prašinu, sigurnosne cipele koje ne klizaju, zaštitni šlem ili zaštitu za sluh, zavisno od vrste i upotrebe električnog alata, smanjuju rizik od povreda.
- ▶ **Izbegavajte nenamerno puštanje u rad. Uverite se da je električni alat isključen, pre nego što ga priključite na struju i/ili na akumulator, uzmete ga ili nosite.** Ako

prilikom nošenja električnog alata držite prst na prekidaču ili aparat uključen priključujete na struju, može ovo voditi nesrećama.

- ▶ **Uklonite alate za podešavanje ili ključeve za zavrtnje, pre nego što uključite električni alat.** Neki alat ili ključ koji se nalazi u rotirajućem delu aparata, može voditi nesrećama.
- ▶ **Izbegavajte nenormalno držanje tela. Pobrinite se uvek da stabilno stojite i održavajte u svako doba ravnotežu.** Na taj način možete bolje kontrolisati električni alat u neočekivanim situacijama.
- ▶ **Nosite pogodnu odeću. Ne nosite široku odeću ili nakit. Držite kosu, odeću i rukavice dalje od pokretnih delova.** Opušteno odelo, dugu kosu ili nakit mogu zahvatiti rotirajući delovi.
- ▶ **Ako mogu da se montiraju uredjaji za usisavanje i skupljanje prašine, uverite se da li su priključeni i upotrebljeni kako treba.** Upotreba usisavanja prašine može smanjiti opasnosti od prašine.

Brizljiva upotreba i ophodjenje sa električnim alatima

- ▶ **Ne preopterećujte aparat. Upotrebljavajte za Vaš posao električni alat odredjen za to.** Sa odgovarajućim električnim alatom radite bolje i sigurnije u navedenom području rada.
- ▶ **Ne koristite nikakav električni alat čiji je prekidač u kvaru.** Električni alat koji se ne može više uključiti ili isključiti, je opasan i mora se popraviti.
- ▶ **Izvučite utikač iz utičnice i/ili uklonite akumulator pre nego što preduzmete podešavanja na aparatu, promenu delova pribora ili ostavite aparat.** Ova mera opreza sprečava nenamern start električnog alata.
- ▶ **Čuvajte nekorišćene električne alate izvan dometa dece. Ne dozvoljavajte korišćenje aparata osobama koje ne poznaju aparat ili nisu pročitale ova uputstva.** Električni alati su opasni, kada ih koriste neiskusne osobe.
- ▶ **Održavajte brižljivo električni alat. Kontrolišite da li pokretni delovi aparata besprekorno funkcionišu i ne „lepe“, da li su delovi polomljeni ili su tako oštećeni da je oštećena funkcija električnog alata. Popravite ove oštećene delove pre upotrebe.** Mnoge nesreće imaju svoje uzroke u loše održavanim električnim alatima.
- ▶ **Održavajte alate za sećenja oštre i čiste.** Brižljivo održavani alati za sećenja sa oštrim ivicama manje „slepljuju“ i lakše se vode.
- ▶ **Upotrebljavajte električni alat, pribor, alate koji se umeću itd. prema ovim uputstvima. Obratite pažnju pritom na uslove rada i posao koji morate obaviti.** Upotreba električnih alata za druge namene koje nisu predviđene, može voditi opasnim situacijama.

Servisi

- ▶ **Neka Vam Vaš električni alat popravlja samo kvalifikovano osoblje i samo sa originalnim rezervnim delovima.** Tako se obezbeđuje, da ostane sačuvana sigurnost aparata.

Uputstva za bezbednost za ubodne testere

- ▶ **Držite uređaj za izolovane površine drške, ako izvodite radove pri kojima upotrebljeni alat može da naiđe skrivene vodove električne struje ili sopstveni mrežni kabl.** Kontakt sa vodom koji provodi napon može da stavi pod napon i metalne delove uređaja i da dovede do električnog udara.
- ▶ **Držite ruke podalje od područja testere. Ne hvatajte ispod radnog komada.** Pri kontaktu sa listom testere postoji opasnost od povreda.
- ▶ **Vodite električni alat samo uključen na radni komad.** Inače postoji opasnost od povratnog udarca, ako upotrebljeni alat zapne u radnom komadu.
- ▶ **Pazite na to da ploča podnožja 6 sigurno naleže prilikom testiranja.** Iskošen list testere se može slomiti ili voditi povratnom udarcu.
- ▶ **Isključite po završetku rada električni alat i izvucite list testere tek onda iz reza, kada se umiri.** Tako ćete izbeći povratni udarac i možete sigurno ostaviti električni alat.
- ▶ **Upotrebljavajte samo neoštećene besprekorne listove testere.** Izvijeni ili tupi listovi testere mogu se slomiti, negativno uticati na presek ili prouzrokovati povratni udarac.
- ▶ **Ne kočite list testere posle isključivanja bočnim pritiskivanjem.** List testere se može oštetiti, slomiti ili prouzrokovati povratni udarac.
- ▶ **Upotrebljavajte pogodne aparate za potragu, da bi našli skrivene vodove snabdevanja, ili pozovite mesno društvo za snabdevanje.** Kontakt sa električnim vodovima može voditi požaru i električnom udaru. Oštećenja gasovoda mogu voditi eksploziji. Prodiranje u vod sa vodom prouzrokuje oštećenja predmeta ili može prouzrokovati električni udar.
- ▶ **Obezbedite radni komad.** Radni komad kojeg čvrsto držite zatezni uređaji ili stega sigurnije se drži nego sa Vašom rukom.
- ▶ **Sačekajte da se električni alat umiri, pre nego što ga ostavite.** Upotrebljeni alat se može zakačiti i gubitkom kontrole voditi preko električnog alata.

Opis proizvoda i rada



Čitajte sva upozorenja i uputstva. Propusti kod pridržavanja upozorenja i uputstava mogu imati za posledicu električni udar, požar i/ili teške povrede.

Molimo da otvorite preklapljenu stranicu sa prikazom aparata i ostavite ovu stranicu otvorenu, dok čitate uputstvo za rad.

Upotreba prema svrsi

Aparat je odredjen da kod čvrste podloge izvodi sečenja sa razdvajanjem i isečke u drvetu, plastiti, metalu, keramičkim pločicama i gumi. Pogodan je za prava i kružna sečenja sa uglom iskošenja do 45°. Obratite pažnju na preporuke o listovima testere.

Komponente sa slike

Označavanje brojevima komponenti sa slika odnosi se na prikaz električnog alata na grafičkoj strani.

- 1 Taster za fiksiranje prekidača za uključivanje-isključivanje
- 2 Prekidač za uključivanje-isključivanje
- 3 Točkić za podešavanje-biranje broja podizanja
- 4 Šestougaoni ključ
- 5 Priključak za usisavanje
- 6 Ploča podnožja
- 7 Poluga za podešavanje oscilovanja
- 8 SDS-prihvat za list testere
- 9 Valjak vodjica
- 10 List testere
- 11 Zaštita od dodira
- 12 Poklopac
- 13 Drška (izolovana površina za prihvat)
- 14 Zaštita od kidanja iverja*
- 15 Zavrtnaj
- 16 Skala ugla iskošenja
- 17 Vodjenje paralelnog graničnika
- 18 Zavrtnaj za učvršćivanje paralelnog graničnika*
- 19 Paralelni graničnik*
- 20 Centrirajući šiljak kružnog sekača*

*Prikazani ili opisani pribor ne spada u standardno pakovanje. Kompletni pribor možete da nađete u našem programu pribora.

Tehnički podaci

Uvodna testera	GST 700	
Broj predmeta		3 601 BA7 0..
Nominalna primljena snaga	W	500
Broj podizanja na prazno n_0	min^{-1}	1450 – 3200
Podizanje	mm	20
Maksimalna dubina sečenja		
– u drvetu	mm	70
– u aluminijumu	mm	10
– u čeliku (nelegiranom)	mm	6
Ugao sečenja (levo/desno) maks.	°	45
Težina prema EPTA-Procedure 01:2014	kg	2,1
Klasa zaštite		□/II

Podaci važe za nominalne napone [U] od 230 V. Kod napona koji odstupaju i izvođenja specifičnih za zemlje mogu ovi podaci varirati.

Informacije o šumovima/vibracijama

Vrednosti emisije šumova se određuju u skladu sa EN 60745-2-11.

Nivo šumova uređaja označen sa A iznosi tipično: Nivo zvučnog pritiska 90 dB(A); Nivo snage zvuka 101 dB(A). Nesigurnost K = 3 dB.

Nosite zaštitu za sluh!

120 | Srpski

Ukupne vrednosti vibracija a_h (zbir vektora tri pravca) i nesigurnost K su dobijeni prema EN 60745-2-11:

Testerisanje drveta: $a_h = 4,0 \text{ m/s}^2$, $K = 1,5 \text{ m/s}^2$,
Testerisanje metalnog lima: $a_h = 4,0 \text{ m/s}^2$, $K = 1,5 \text{ m/s}^2$.

Nivo vibracija naveden u ovim uputstvima je izmeren prema mernom postupku koji je standardizovan u EN 60745 i može da se koristi za poređenje električnih alata jedan sa drugim. Pogodan je i za privremenu procenu opterećenja vibracijama. Navedeni nivo vibracija predstavlja prvenstveno primenu električnog alata. Ako se svakako električni alat upotrebljava za druge namene sa pomoću različitih pribora ili nedovoljno održavanja, može doći do odstupanja nivoa vibracija. Ovo može u značajnoj meri povećati opterećenje vibracijama preko celog radnog vremena.

Za tačnu procenu opterećenja vibracijama trebalo bi uzeti u obzir i vreme, u kojem je uređaj uključen ili radi, međutim nije stvarno u upotrebi. Ovo može značajno redukovati opterećenje vibracijama preko celog radnog vremena.

Utvrdite dodatne mere sigurnosti radi zaštite radnika pre delovanja vibracija kao na primer: Održavanje električnog alata i upotrebljeni alati, održavanje toplih ruku, organizacija odvijanja posla.

Montaža

Montaža lista testere/promena

► **Nosite kod montaže lista testere zaštitne rukavice za ruku.** Kod dodirivanja lista testere postoji opasnost od povreda.

Promena lista testere

Pregled preporučenih listova testere naći ćete na kraju ovog uputstva. Upotrebljavajte samo listove testere sa rukavcem (T-oblik). List testere ne bi trebao da bude duži nego što je predviđen rez.

Upotrebljavajte za testerenje uskih krivina uski list testere.

Ubaciti/izvaditi list testere (pogledajte sliku A)

❶ Gurajte list testere **10** dok ne uskoči u SDS prihvat za list testere **8**.

Pazite kod montaže lista testere na to, da zadnji deo lista testere naleže u žljeb valjka vodjice **9**.

► **Prekontrolišite list testere da li čvrsto naleže.**

Otpušteni list testere može ispasti i Vas povrediti.

❷ Gurnite poklopac prihvatnog dela lista testere **8** nagore u

❸ smeru strelice i uklonite prihvatni deo lista testere **10**.

Zaštita od kidanja iverja (pogledajte sliku B)

Zaštita od kidanja iverja **14** (pribor) može da spreči kidanje površine prilikom testerisanja drveta. Zaštitu od kidanja iverja možete koristiti samo pri uglu rezanja od 0° .

Ugurajte zaštitu od kidanja iverja **14** od dole u ploču podnožja **6**.

Usisavanje prašine/piljevine

► Prašine od materijala kao što je premaz koji sadrži olovo, neke vrste drveta, minerali i metal mogu biti štetni po zdravlje. Dodir ili udisanje prašine mogu izazvati alergijske reakcije i/ili oboljenja disajnih puteva radnika ili osoba koje se nalaze u blizini.

Neke prašine kao od hrasta i bukve važe kao izazivači raka, posebno u vezi sa dodatnim materijama za obradu drveta (hromati, zaštitna sredstva za drvo). Materijal koji sadrži azbest smeju raditi samo stručnjaci.

- Pobrinite se za dobro provetranje radnog mesta.
- Preporučuje se, da se nosi zaštitna maska za disanje sa klasom filtera P2.

Obratite pažnju na propise za materijale koje treba obradivati u Vašoj zemlji.

► Izbegavajte sakupljanje prašine na radnom mestu.

Prašine se mogu lako zapaliti.

Rad

Vrste rada

Podešavanje oscilovanja

Oscilovanje koje se može podesiti u četiri stupnja omogućava optimalno prilagodjavanje brzine sečenja, snage sečenja i slike preseka materijalu koji se obrađuje.

Sa polugom za podešavanje **7** možete podesiti oscilovanje i za vreme rada.

- O** bez oscilovanja
- I** malo oscilovanja
- II** srednje oscilovanje
- III** veliko oscilovanje

Optimalni stepen oscilacija za svaku primenu može se dobiti praktičnom probom. Pritom važe sledeće preporuke:

- Izaberite stepen oscilacije utoliko manji, odnosno isključite sasvim oscilovanje, ukoliko treba da ivica preseka bude finija i čistija.
- Isključujte oscilovanje pri preradi tankih materijala (na primer limova).
- Radite u tvrdim materijalima (na primer čeliku) sa malim oscilovanjem.
- U mekim materijalima i pri testerisanju drveta u pravcu vlakana možete raditi sa maksimalnim oscilovanjem.

Podešavanje ugla iskošenja (pogledajte sliku C)

Ploča podnožja **6** se može iskretati za preseke sa iskošenjem do 45° u desno ili levo.

Otpustite zavrtnj **15** pomoću šestougaonog ključa **4** i gurajte ploču nogara **6** lagano u pravcu lista testere **10**.

Za podešavanje pracinog ugla iskošenja ima ploča podnožja desno i levo tačke za fiksiranje pri 0° i 45° . Iskrenite ploču podnožja **6** prema skali **16** u željenu poziciju. Drugi uglovi iskošenja mogu se podesiti pomoću mernog instrumenta za uglove.

Pomerite potom ploču podnožja **6** do graničnika u pravcu mrežnog kabla.

Zategnite zavrtnj **15** ponovo.

Zaštita od piljevine **14** ne može se koristiti kod preseka sa iskošenjem.

Kontrola/biranje broja oscilacija

Sa točkicom za podešavanje biranja broja oscilacija **3** možete izabrati unapred broj oscilacija i menjati za vreme rada.

Potrebna broj podizanja zavisi od materijala i uslova rada i može da se dobije praktičnom probom.

Preporučuje se smanjivanje broja podizanja kod stavljanja lista testere na radni komad kao i kod testiranja plastike i aluminijuma.

Pri dužem radu sa manjim brojem oscilacija može se električni alat jako zagrejati. Izbacite napolje list testere i pustite električni alat da radi hladjenja radi oko 3 minuta sa maksimalnim brojem oscilacija.

Puštanje u rad

► **Obratite pažnju na napon mreže! Napon strujnog izvora mora biti usaglašen sa podacima tipske tablice električnog alata. Električni alati označeni sa 230 V mogu da rade i sa 220 V.**

Uključivanje-isključivanje

Za **uključivanje** električnog alata pritisnite taster za uključivanje/isključivanje **2** i držite ga pritisnutog.

Za **fiksiranje** pritisnutog prekidača za uključivanje-isključivanje **2** gurnite taster za fiksiranje **1** u desno ili levo.

Za **isključivanje** električnog alata pustite prekidač za uključivanje-isključivanje **2**. Kod blokiranog prekidača za uključivanje-isključivanje **2** pritisnite prvo njega i potom ga pustite.

Da bi štedeli energiju, uključujte električni alat samo kada ga koristite.

Uputstva za rad

► **Izvodite pre svih radova na električnom alatu mrežni utikač iz utičnice.**

► **Upotrebljavajte kod obrade manjih ili tanjih radnih komada uvek stabilne podloge odnosno neki sto za testiranje (pribor).**

Prokontrolišite pre testiranja u drvetu, ivericama, građevinskim materijalima itd. strana tela kao što su ekseri, zavrtnji, ili dr. i u datom slučaju ih uklonite.

Testiranje sa uranjanjem (pogledajte sliku D)

► **Smeju se obradivati samo meki materijali kao drvo, gips karton i dr. postupkom uranjanja testere! Ne obradjujte metalne materijale postupkom uranjanja testere.**

Koristite za testiranje sa uranjanjem samo kratke listove testere. Testiranje sa uranjanjem je moguće samo sa uglom iskošenja od 0°.

Stavite električni alat sa prednjom ivicom ploče podnožja **6** na radni komad, a da list testere **10** ne dodiruje radni komad i uključite ga. Birajte kod električnog alata sa kontrolom broja podizanja maksimalan broj podizanja. Pritisnite električni alat čvrsto na radni komad i pustite list testere da polago uroni u radni komad.

Čim ploča podnožja **6** bude nalegala po celoj površini na radnom komadu, testerite dalje duž željene linije sečenja.

Paralelni graničnik sa kružnim sekačem (pribor)

Za rad sa paralelnim graničnikom i kružnim sekačem **19** (pribor) sme debljina radnog komada maksimalno iznositi 30 mm.

Paralelni preseći (pogledajte sliku E): Odrvnite zavrtnj **18** i pomerite skalu paralelnog graničnika **17** kroz vodjicu u ploči podnožja. Podesite željenu širinu sečenja kao vrednost skale na unutrašnjoj ivici ploče podnožja. Stegnite zavrtnj **18**.

Kružna sečenja (pogledajte sliku F): Stavite zavrtnj za pričvršćivanje na drugu stranu paralelnog graničnika **18**. Pomerite skalu paralelnog graničnika **17** kroz vodjicu u ploči podnožja. Bušite u radnom komadu otvor u sredini isečka koji treba testeriti. Postavite vrh za centriranje **20** kroz unutrašnji otvor paralelnog graničnika i u izbušeni otvor. Podesite radius kao vrednost skale na unutrašnjoj ivici ploče podnožja. Stegnite zavrtnj **18**.

Sredstvo za hladjenje/podmazivanje

Kod testiranja metala trebali bi zbog zagrevanja materijala nanositi sredstvo za hladjenje i podmazivanje duž linije sečenja.

Održavanje i servis

Održavanje i čišćenje

► **Držite električni alat i proreze za ventilaciju čiste, da bi dobro i sigurno radili.**

Redovno čistite prihvat za list testere. Za ovo izvadite list testere iz električnog alata i lako istresite na ravnoj površini.

Jako prljanje električnog alata može voditi kvarovima u funkcionisanju. Stoga ne testerite materijale sa puno prašine od dole ili iznad glave.

► **U slučaju ekstremnih uslova primene po mogućstvu uvek upotrebljavajte sistem za usisavanje. Često izduvavajte proreze za ventilaciju i pre toga uključite zaštitni prekidač od pogrešne struje (PRCD).** U slučaju obrade metala mogu da se taloži provodna prašina u unutrašnjosti električnog alata. Zaštitna izolacija može da se ošteti.

Povremeno podmazujte valjak vodjice **9** sa jednom kapi ulja. Kontrolišite valjak vodjicu **9** redovno. Ako je istrošena, mora je ovlašćen Bosch-servis zameniti.

Ako je potrebna zamena za priključni vod, onda to mora izvesti Bosch ili stručan servis za Bosch-električne alata da bi se izbegle opasnosti po sigurnost.

Servisna služba i savetovanje o upotrebi

Servisna služba odgovoriće na vaša pitanja o popravcima i održavanju vašeg proizvoda i o rezervnim delovima. Uvećane crteže i informacije o rezervnim delovima možete naći na našoj adresi:

www.bosch-pt.com

Bosch tim za savetovanje o upotrebi će vam rado pomoći ako imate pitanja o našim proizvodima i priboru.

Molimo da kod svih pitanja i naručivanja rezervnih delova neizostavno navedete broj predmeta sa 10 brojčanih mesta prema tipskoj tablici proizvoda.

Srpski

Bosch-Service
Dimitrija Tucovića 59
11000 Beograd
Tel.: (011) 6448546
Fax: (011) 2416293
E-Mail: asboschz@EUnet.yu

122 | Slovensko

Keller d.o.o.
Ljubomira Nikolica 29
18000 Nis
Tel./Fax: (018) 274030
Tel./Fax: (018) 531798
Web: www.keller-nis.com
E-Mail: office@keller-nis.com

Uklanjanje djubreta

Električni pribori, pribor i pakovanja treba da se odvoze regeneraciji koja odgovara zaštititi čovekove sredine.

Ne bacajte električni alat u kućno djubre!



Samo za EU-zemlje:

Prema evropskoj smernici 2012/19/EU o električnim i elektronskim starim uređajima i njihovim pretvaranjem u nacionalno dobro ne moraju više neupotrebljivi električni alati da se odvojeno sakupljaju i odvoze nekoj reciklaži koja odgovara zaštititi čovekove sredine.

Zadržavamo pravo na promene.

Slovensko

Varnostna navodila

Splošna varnostna navodila za električna orodja

⚠ OPOZORILO Preberite vsa opozorila in napotila. Napake zaradi neupoštevanja spodaj navedenih opozoril in napotil lahko povzročijo električni udar, požar in/ali težke telesne poškodbe.

Vsa opozorila in napotila shranite, ker jih boste v prihodnje še potrebovali.

Pojem „električno orodje“, ki se pojavlja v nadaljnjem besedilu, se nanaša na električna orodja z električnim pogonom (z električnim kablom) in na akumulatorska električna orodja (brez električnega kabla).

Varnost na delovnem mestu

- ▶ **Delovno področje naj bo vedno čisto in dobro osvetljeno.** Nered in neosvetljena delovna področja lahko povzročijo nezgode.
- ▶ **Ne uporabljajte električnega orodja v okolju, kjer lahko pride do eksploziji oziroma tam, kjer se nahajajo vnetljive tekočine, plini ali prah.** Električna orodja povzročajo iskre, zaradi katerega se lahko prah ali para vnameta.
- ▶ **Prosimo, da med uporabo električnega orodja ne dovolite otrokom ali drugim osebam, da bi se Vam približali.** Odvratanje Vaše pozornosti drugam lahko povzroči izgubo kontrole nad napravo.

Električna varnost

- ▶ **Priključni vtičnik električnega orodja se mora prilegati vtičnici. Spreminjanje vtičaka na kakršenkoli način ni dovoljeno. Pri ozemljenih električnih orodjih ne uporabljajte vtičacev z adapterji.** Nespremenjeni vtičaci in ustrezne vtičnice zmanjšujejo tveganje električnega udara.
- ▶ **Izogibajte se telesnemu stiku z ozemljenimi površinami kot so na primer cevi, grelci, štedilniki in hladilniki.** Tveganje električnega udara je večje, če je Vaše telo ozemljeno.
- ▶ **Prosimo, da napravo zavarujete pred dežjem ali vlago.** Vdor vode v električno orodje povečuje tveganje električnega udara.
- ▶ **Ne uporabljajte kabla za nošenje ali obešanje električnega orodja in ne vlecite za kabel, če želite vtičnik izvleči iz vtičnice. Kabel zavarujte pred vročino, oljem, ostrimi robovi ali premikajočimi se deli naprave.** Poškodovani ali zapleteni kabli povečujejo tveganje električnega udara.
- ▶ **Kadar uporabljate električno orodje zunaj, uporabljajte samo kableske podaljške, ki so primerni za delo na prostem.** Uporaba kableskega podaljška, ki je primeren za delo na prostem, zmanjšuje tveganje električnega udara.
- ▶ **Če je uporaba električnega orodja v vlažnem okolju neizogibna, uporabljajte stikalo za zaščito pred kvarnim tokom.** Uporaba zaščitnega stikala zmanjšuje tveganje električnega udara.

Osebnostna varnost

- ▶ **Bodite pozorni, pazite kaj delate ter se dela z električnim orodjem lotite z razumom. Ne uporabljajte električnega orodja, če ste utrujeni oziroma če ste pod vplivom mamil, alkohola ali zdravil.** Trenutek nepazljivosti med uporabo električnega orodja je lahko vzrok za resne telesne poškodbe.
- ▶ **Uporabljajte osebno zaščitno opremo in vedno nosite zaščitna očala.** Nošenje osebne zaščitne opreme, na primer maske proti prahu, nehrsečih zaščitnih čevljev, varnostne čelade ali zaščitnih slušnikov, kar je odvisno od vrste in načina uporabe električnega orodja, zmanjšuje tveganje telesnih poškodb.
- ▶ **Izogibajte se nenamernemu zagonu. Pred priključitvijo električnega orodja na električno omrežje in/ali na akumulator in pred dviganjem ali nošenjem se prepričajte, če je električno orodje izklopljeno.** Prenašanje naprave s prstom na stikalo ali priključitev vklopljenega električnega orodja na električno omrežje je lahko vzrok za nezgodo.
- ▶ **Pred vklopjanjem električnega orodja odstranite nastavitvena orodja ali izvijače.** Orodje ali ključ, ki se nahaja v vrtečem se delu naprave, lahko povzroči telesne poškodbe.
- ▶ **Izogibajte se nenormalni telesni drži. Poskrbite za trdno stojišče in za stalno ravnotežje.** Tako boste v nepričakovanih situacijah električno orodje lahko bolje nadzorovali.
- ▶ **Nosite primerna oblačila. Ne nosite ohlapnih oblačil in nakita. Lase, oblačila in rokavice ne približujte premikajočim se delom naprave.** Premikajoči se deli naprave lahko zagrabijo ohlapno oblačilo, dolge lase ali nakit.

▶ Če je na napravo možno montirati priprave za odsesavanje ali prestrezanje prahu, se prepričajte, če so le-te priključene in če se pravilno uporabljajo. Uporaba priprave za odsesavanje prahu zmanjšuje zdravstveno ogroženost zaradi prahu.

Skrbna uporaba in ravnanje z električnimi orodji

▶ Ne preobremenjujte naprave. Pri delu uporabljajte električna orodja, ki so za to delo namenjena. Z ustreznim električnim orodjem boste v navedenem zmogljivostnem področju delali bolje in varneje.

▶ Ne uporabljajte električnega orodja s pokvarjenim stikalom. Električno orodje, ki se ne da več vklopiti ali izklopiti, je nevarno in ga je potrebno popraviti.

▶ Pred nastavljanjem naprave, zamenjavo delov pribora ali odlaganjem naprave izvlecite vtičnik iz električne vtičnice in/ali odstranite akumulator. Ta previdnostni ukrep preprečuje nenamerni zagon električnega orodja.

▶ Električna orodja, katerih ne uporabljate, shranjujte izven dosega otrok. Osebam, ki naprave ne poznajo ali niso prebrale teh navodil za uporabo, naprave ne dovolite uporabljati. Električna orodja so nevarna, če jih uporabljajo neizkušene osebe.

▶ Skrbno negujte električno orodje. Kontrolirajte brezhibno delovanje premičnih delov naprave, ki se ne smejo zatikati. Če so ti deli zlomljeni ali poškodovani do te mere, da ovirajo delovanje električnega orodja, jih je potrebno pred uporabo naprave popraviti. Slabo vzdrževana električna orodja so vzrok za mnoge nezgode.

▶ Rezalna orodja vzdržujte tako, da bodo vedno ostra in čista. Skrbno negovana rezalna orodja z ostrimi robovi se manj zatikajo in so lažje vodljiva.

▶ Električna orodja, pribor, vsadna orodja in podobno uporabljajte ustrezno tem navodilom. Pri tem upoštevajte delovne pogoje in dejavnost, ki jo boste opravljali. Uporaba električnih orodij v namene, ki so drugačni od predpisanih, lahko privede do nevarnih situacij.

Servisiranje

▶ Vaše električno orodje naj popravlja samo kvalificirano strokovno osebe ob obvezni uporabi originalnih rezervnih delov. Tako bo zagotovljena ohranitev varnosti naprave.

Varnostna opozorila za žage luknjarice

▶ Če izvajate dela, pri katerih lahko vstavno orodje pride v stik s skritimi omrežnimi napeljavami ali z lastnim omrežnim kablom, morate električno orodje držati na izoliranem ročaju. Stik z napeljavo, ki je pod napetostjo, lahko povzroči, da so tudi kovinski deli orodja pod napetostjo, kar lahko povzroči električni udar.

▶ Ne približujte se z rokami območju žaganja. Ne segajte pod obdelovanec. Stik z žaginim listom lahko povzroči telesne poškodbe.

▶ Obdelovancu se približajte samo z vklopljenim električnim orodjem. V nasprotnem primeru obstaja nevarnost, da se bo vsadno orodje zataknilo v obdelovanec in povzročilo povratni udarec.

▶ Poskrbite, da bo podnožje 6 pri žaganju varno naleglo. Zataknen žagin list se lahko zlomi ali povzroči povratni udarec.

▶ Po zaključenem delovnem postopku izklopite električno orodje in potegnite žagin list iz reza šele takrat, ko list povsem obmiruje. Tako se boste izognili povratnemu udarcu, električno orodje pa boste varno odložili.

▶ Uporabljajte le nepoškodovane, brezhibne žagine liste. Skrivljeni ali neostri žagini listi se lahko zlomijo, negativno vlivajo na rez ali povzročijo povratni udarec.

▶ Po izklopu ne ustavljajte žaginega lista s pritiskanjem v nasprotni smeri. Žagin list se lahko poškoduje, zlomi ali povzroči povratni udarec.

▶ Za iskanje skritih oskrbovalnih vodov uporabljajte ustrezne iskalne naprave ali se o tem pozanimajte pri lokalnem podjetju za oskrbo z vodo, elektriko ali plinom. Stik z električnim vodom lahko povzroči požar ali električni udar. Poškodbe na plinovodu so lahko vzrok za eksplozijo, vdor v vodovodno omrežje pa lahko povzroči materialno škodo ali električni udar.

▶ Zavarujte obdelovanec. Obdelovanec bo proti premikanju bolje zavarovan z vpenjalnimi pripravami ali s primežem, kot če bi ga držali z roko.

▶ Pred odlaganjem električnega orodja počakajte, da se orodje popolnoma ustavi. Električno orodje se lahko zatakne, zaradi česar lahko izgubite nadzor nad njim.

Opis in zmogljivost izdelka



Preberite vsa opozorila in napotila. Napake zaradi neupoštevanja spodaj navedenih opozoril in napotil lahko povzročijo električni udar, požar in/ali težke telesne poškodbe.

Razprite stran s sliko naprave in pustite to stran med branjem navodil za uporabo odprto.

Uporaba v skladu z namenom

Naprava je namenjena rezanju in izrezovanju lesa, umetnih mas, kovine, keramičnih plošč in gumija na trdni podlagi. Primerna je za ravne in ukrivljene reze z jeralnim kotom do 45°. Upoštevajte priporočila o izbiri žaginega lista.

Komponente na sliki

Oštevilčenje komponent, ki so prikazane na sliki, se nanaša na prikaz električnega orodja na strani z grafiko.

- 1 Tipka za fiksiranje vklopno/izklopnega stikala
- 2 Vklpno/izklopno stikalo
- 3 Kolo za prednastavitev števila hodov
- 4 Notranji šestrobni ključ
- 5 Odsesovalni nastavek
- 6 Podnožje
- 7 Ročica za nastavitev nihanja
- 8 Prijemalo žaginega lista SDS
- 9 Vodilo
- 10 Žagin list
- 11 Ščitnik proti dotiku
- 12 Pokrov
- 13 Ročaj (izolirana površina ročaja)

124 | Slovensko

14 Ščitnik proti trganju obdelovanca*

15 Vijak

16 Skala jeralnih kotov

17 Vodilo vzporednega prislona

18 Fiksni vijak vzporednega prislona*

19 Paralelni prislona*

20 Centrirna konica krožnega rezalnika*

*Prikazan ali opisan pribor ni del standardnega obsega dobave.
Celoten pribor je del našega programa pribora.

Tehnični podatki

Vbodna žaga	GST 700	
Številka artikla	3 601 BA7 0..	
Nazivna odjemna moč	W	500
Število hodov v prostem teku n_0	min ⁻¹	1 450 – 3 200
Hod	mm	20
Maks. globina reza		
– v les	mm	70
– v aluminij	mm	10
– v jeklo (nelegirano)	mm	6
Maks. kot rezanja (levo/desno)	°	45
Teža po EPTA-Procedure 01:2014	kg	2,1
Zaščitni razred	□/II	
Navedbe veljajo za nazivne napetosti [U] 230 V. Pri drugih napetostih in državno specifičnih izvedbah lahko te navedbe variirajo.		

Podatki o hrupu/vibracijah

Merilne vrednosti hrupa izračunane v skladu z EN 60745-2-11.

Nivo hrupa naprave po vrednotenju A tipično znaša: nivo zvočnega tlaka 90 dB(A); nivo jakosti hrupa 101 dB(A). Nezanesljivost meritve $K = 3$ dB.

Nosite zaščitne glušnike!

Skupne vrednosti vibracij a_h (vektorska vsota treh smeri) in negotovost K se izračunajo v skladu z EN 60745-2-11:

Žaganje lesa: $a_h = 4,0 \text{ m/s}^2$, $K = 1,5 \text{ m/s}^2$,

Žaganje pločevine: $a_h = 4,0 \text{ m/s}^2$, $K = 1,5 \text{ m/s}^2$.

Podane vrednosti nivoja vibracij v teh navodilih so bile izmerjene v skladu s standardiziranim merilnim postopkom po EN 60745 in se lahko uporabljajo za primerjavo električnih orodij med seboj. Primeren je tudi za začasno oceno obremenjenosti z vibracijami.

Naveden nivo vibracij predstavlja glavne uporabe električnega orodja. Če pa se električno orodje uporablja še v druge namene, z različnim priborom, odstopajočimi vstavnimi orodji ali pri nezadostnem vzdrževanju, lahko nivo vibracij odstopa. To lahko obremenjenosti z vibracijami med določenim obdobjem uporabe občutno poveča.

Za natančnejšo oceno obremenjenosti z vibracijami morate upoštevati tudi tisti čas, ko je naprava izklopljena in teče, vendar dejansko ni v uporabi. To lahko obremenjenost z vibracijami preko celotnega obdobja dela občutno zmanjša.

Določite dodatne varnostne ukrepe za zaščito upravljalca pred vplivi vibracij, npr. Vzdrževanje električnega orodja in vstavnih orodij, segrevanje rok, organizacija delovnih postopkov.

Montaža

Vstavljanje/zamenjava žaginega lista

► Pri montaži žaginskih listov nosite zaščitne rokavice. Ne dotikajte se žaginega lista – nevarnost telesnih poškodb.

Izbira žaginega lista

Pregled žaginskih listov, ki jih priporoča proizvajalec, boste našli na koncu navodil. V orodje vstavite samo žagine liste s stebлом, ki ima eno zarezo (T-steblo). Žagin list naj ne presega dolžine, ki je potrebna za izvedbo predvidenega reza.

Za žaganje ozkih krivulj uporabljajte ozek žagin list.

Namestitev/odstranitev žaginega lista (glejte sliko A)

❶ Potisnite žagin list **10** v prijemalo za žagine liste SDS **8** in počakajte, da zaskoči.

Prosimo, da pri vstavljanju žaginega lista pazite, da bo hrbtna stran žaginega lista nalegla v žleb vodila **9**.

► Preverite trdno nasedenje žaginega lista. Ohlapen žagin list lahko pade ven in Vas poškoduje.

❷ Potisnite pokrov vpenjala žaginega lista **8** v smeri puščice
❸ navzgor in snemite žagin list **10**.

Ščitnik proti trganju obdelovanca (glejte sliko B)

Zaščita pred trganjem **14** (pribor) lahko prepreči pretrganje površine pri žaganju lesa. Zaščito pred trganjem lahko uporabi samo pri rezalnem kotu 0° .

Od spodaj pritisnite ščitnik proti trganju obdelovanca **14** v podnožje **6**.

Odsesavanje prahu/ostružkov

► Prah nekaterih materialov kot npr. svinčenega premaza, nekaterih vrst lesa, mineralov in kovin je lahko zdravju škodljiv. Dotik ali vdihavanje tega prahu lahko povzroči alergične reakcije in/ali obolenja dihal uporabnika ali oseb, ki se nahajajo v bližini.

Določene vrste prahu kot npr. prah hrastovine ali bukovja veljajo kot kancerogene, še posebej v povezavi z dodatnimi snovmi za obdelavo lesa (kromat, zaščitno sredstvo za les). Material z vsebnostjo azbesta smejo obdelovati le strokovnjaki.

– Poskrbite za dobro zračenje delovnega mesta.

– Priporočamo, da nosite zaščitno masko za prah s filtrirnim razredom P2.

Upoštevajte veljavne nacionalne predpise za obdelovalne materiale.

► Preprečite nabiranje prahu na delovnem mestu. Prah se lahko hitro vname.

Delovanje

Vrste delovanja

Nastavitev nihanja

Nihanje lahko nastavite v štirih stopnjah, kar omogoča optimalno prilagajanje hitrosti rezanja, zmogljivosti rezanja in slike reza materialu, ki ga obdelujete.

Z ročico za nastavitve nihanja **7** lahko nihanje nastavljate tudi med uporabo žage.

- O** brez nihanja
- I** majhno nihanje
- II** srednje nihanje
- III** veliko nihanje

Katera stopnja nihanja je za določeno vrsto uporabe optimalna, lahko ugotovite s praktičnim preizkusom. Pri tem veljajo naslednja priporočila:

- Kadar želite zelo precizen in čist rez, izberite čim manjšo stopnjo nihanja oziroma nihanje izključite.
- Pri obdelavi tankih obdelovancev (na primer pločevine) nihanje izključite.
- Trde obdelovance (na primer jeklo) obdelujte z majhnim nihanjem.
- Mehke materiale in les, če ga žagate v smeri vlaken, lahko obdelujete z maksimalnim nihanjem.

Nastavitev jeralnega kota (glejte sliko C)

Pri jeralnih rezih lahko podnožje **6** zasukate do 45° proti desni ali levi.

Vijak **15** odvijte z inbus ključem **4** in podnožje **6** narahlo potisnite v smer žaginega lista **10**.

Za nastavitve natančnih jeralnih kotov sta na desni in levi strani podnožja zaskočitveni točki pri 0° in 45°. Premaknite podnožje **6** glede na skalo **16** v zeleni položaj. Druge jeralne kote lahko nastavite s pomočjo kotnega merila.

Podnožje **6** nato do konca potisnite v smeri omrežnega kabla.

Vijak **15** spet trdno privijte.

Namestitev ščitnika proti trganju obdelovanca **14** pri jeralnih rezih ni potrebna.

Krmiljenje/predizbira števila hodov

S kolesom za predizbira števila hodov **3** lahko predhodno izbirate število hodov, prav tako pa lahko med uporabo orodja število hodov poljubno spreminjate.

Nastavitev potrebnega števila hodov je odvisna od vrste obdelovanca in od delovnih pogojev, ugotovite pa ga lahko s praktičnim poizkusom.

Zmanjšanje števila hodov je priporočljivo pri namestitvi žaginega lista na obdelovanec ter pri žaganju umetnih mas in aluminija.

Pri dolgotrajnejšem delu z majhnim številom hodov se lahko električno orodje močno segreje. Odstranite žagin list, nato pa naj električno orodje približno 3 minute deluje z maksimalnim številom hodov. Tako se bo električno orodje ohladilo.

Zagon

- ▶ **Upoštevajte omrežno napetost! Napetost vira električne energije se mora ujemati s podatki na tipski ploščici električnega orodja. Orodje, ki je označeno z 230 V, lahko priključite tudi na napetost 220 V.**

Vklop/izklop

Za **vklop** električnega orodja pritisnite stikalo za vklop in izklop **2** in ga držite pritisnjena.

Za **fiksiranje** pritisnjena vklopno/izklopna stikala **2** potisnite fiksno tipko **1** v desno ali v levo.

Izklop električnega orodja: vklopno/izklopno stikalo **2** spustite. Če je vklopno/izklopno stikalo **2** aretirano, najprej nanj pritisnite, nato pa ga spustite.

Da bi privarčevali z energijo, vklopite električno orodje le takrat, ko ga boste uporabljali.

Navodila za delo

- ▶ **Pred začetkom kakršnih koli del na električnem orodju izvlecite omrežni vtičnik iz vtičnice.**
- ▶ **Pri žaganju majhnih ali tankih obdelovancev vedno uporabite stabilno podlago oziroma rezalno mizo (pribor).**

Pred žaganjem lesa, ivernih plošč, gradbenih elementov in podobnega bodite pozorni na tujke, na primer na žeblice, vijake in pogodbo. Po potrebi jih odstranite.

Potopno žaganje (glejte sliko D)

- ▶ **Potopno žaganje lahko uporabljate samo za rezanje mehkih obdelovancev, na primer lesa, mavčnega kartona in podobnega. Obdelovanje kovinskih materialov s potopnim žaganjem ni dovoljeno!**

Za potopno žaganje uporabljajte samo kratke žagine liste. Potopno žaganje je možno le pod jeralnim kotom 0°.

Sprednji rob podnožja **6** električnega orodja postavite na obdelovanec, ne da bi se ga žagin list **10** dotikal in vklopite električno orodje. Pri električnih orodjih s krmiljenjem števila hodov izberite maksimalno število hodov. Električno orodje trdno pritisnite na obdelovanec in pustite, da se žagin list počasi potopi v nj.

Ko se bo podnožje **6** s celo plokvijo nahajalo na obdelovancu, nadaljujte z žaganjem vzdolž zelene linije reza.

Vzporedni prislon s krožnim rezilom (pribor)

Pri žaganju z vzporednim prislonom s krožnim rezilom **19** (pribor) lahko debelina obdelovanca znaša največ 30 mm.

Vzporedni rezi (glejte sliko E): Odvijte fiksni vijak **18** in potisnite skalo vzporednega prislona skozi vodilo **17** v podnožju. Na notranjem robu podnožja kot vrednost na skali nastavite zeleno debelino reza. Trdno privijte fiksni vijak **18**.

Krožni rezi (glejte sliko F): Fiksni vijak **18** namestite na drugo stran vzporednega prislona. Skalo vzporednega prislona pomaknite skozi vodilo **17** v podnožju. V sredino izreza, ki ga boste izžagali, izvrtajte luknjo. Centrirno konico **20** vtaknite skozi notranjo odprtino vzporednega prislona v izvrtano luknjo. Na notranjem robu podnožja kot vrednost na skali nastavite radij. Privijte fiksni vijak **18**.

Sredstvo za hlajenje/mazanje

Zaradi segrevanja materiala je potrebno pri žaganju kovine vzdolž linije reza nanesti sredstvo za hlajenje in mazanje.

Vzdrževanje in servisiranje

Vzdrževanje in čiščenje

- ▶ **Električno orodje in prezračevalne reže naj bodo vedno čisti, kar bo zagotovilo dobro in varno delo.**

Redno čistite prijemalo žaginega lista. V ta namen odstranite žagin list iz električnega orodja in na ravni podlagi rahlo otrkajte orodje.

126 | Hrvatski

Močno umazano orodje ima za posledicu motnje u delovanju. Materialov, ki pri žaganju povzročajo močno prašenje, zato ne žagajte od spodaj ali nad glavo.

- ▶ **Pri ekstremnih pogojih uporabe po možnosti uporabljajte vedno odsesovalno pripravo. Pogosto izpihujte prezračevalne reže in orodje priključite prek tokovnega zaščitnega stikala (PRCD).** Prevodni prah, ki nastane pri obdelavi kovin, se lahko nabira v notranjosti električnega orodja. Pri tem se lahko poškoduje zaščitna izolacija električnega orodja.

Vodilo 9 občasno premažite s kapljico olja.

Redno kontrolirajte vodilo 9. Če je vodilo obrabljeno, naj ga v pooblaščen servisni delavnici Bosch zamenjajo z novim.

Da bi se izognili ogrožanju varnosti v primeru, da morate nadomestiti priključni kabel, mora to storiti servis podjetja Bosch ali pooblaščen servis za električna orodja Bosch.

Servis in svetovanje o uporabi

Servis Vam bo dal odgovore na Vaša vprašanja glede popravila in vzdrževanja izdelka ter nadomestnih delov. Risbe razstavljene stanja in informacije o nadomestnih delih se nahajajo tudi na spletu pod:

www.bosch-pt.com

Skupina svetovalcev o uporabi podjetja Bosch Vam bo z veseljem v pomoč pri vprašanih o naših izdelkih in njihovega pribora.

Ob vseh vprašanih in naročilih rezervnih delov nujno sporočite 10-mestno številko na tipski ploščici izdelka.

Slovensko

Top Service d.o.o.
Celovška 172
1000 Ljubljana
Tel.: (01) 519 4225
Tel.: (01) 519 4205
Fax: (01) 519 3407

Odlaganje

Električno orodje, pribor in embalažo je treba dostaviti v okolju prijazno ponovno predelavo.



Električnih orodij ne vrzite med gospodinjske odpadke!

Samo za države EU:

V skladu z Direktivo 2012/19/EU Evropskega Parlamenta in Sveta o odpadni električni in elektronski opremi (OEEO) in njeni uresničitvi v nacionalnem pravu se morajo električna orodja, ki niso več v uporabi, ločeno zbirati ter okolju prijazno reciklirati.

Pridržujemo si pravico do sprememb.

Hrvatski

Upute za sigurnost

Opće upute za sigurnost za električne alate

⚠ UPOZORENJE Treba pročitati sve napomene o sigurnosti i upute. Ako se ne bi poštivala napomene o sigurnosti i upute to bi moglo uzrokovati strujni udar, požar i/ili teške ozljede.

Sačuvajte sve napomene o sigurnosti i upute za buduću primjenu.

U daljnjem tekstu korišten pojam »Električni alat« odnosi se na električne alate s priključkom na električnu mrežu (s mrežnim kabelom) i na električne alate s napajanjem iz aku baterije (bez mrežnog kabela).

Sigurnost na radnom mjestu

- ▶ **Održavajte vaše radno mjesto čistim i dobro osvijetljenim.** Nered ili neosvijetljeno radno mjesto mogu uzrokovati nezgode.
- ▶ **Ne radite s električnim alatom u okolini ugroženoj eksplozijom, u kojoj se nalaze zapaljive tekućine, plinovi ili prašina.** Električni alati proizvode iskre koje mogu zapaliti prašinu ili pare.
- ▶ **Tijekom uporabe električnog alata djecu i ostale osobe držite dalje od mjesta rada.** U slučaju skretanja pozornosti mogli bi izgubiti kontrolu nad uređajem.

Električna sigurnost

- ▶ **Priključni utikač električnog alata mora odgovarati utičnici. Na utikaču se ni na koji način ne smiju izvoditi izmjene. Ne koristite adapterski utikač zajedno sa zaštitno uzemljenim električnim alatom.** Utikač na kojem nisu vršene izmjene i odgovarajuća utičnica smanjuju opasnost od strujnog udara.
- ▶ **Izbjegavajte dodir tijela s uzemljenim površinama, kao što su cijevi, radijatori, štednjaci i hladnjaci.** Postoji povećana opasnost od električnog udara ako bi vaše tijelo bilo uzemljeno.
- ▶ **Uređaj držite dalje od kiše ili vlage.** Prodiranje vode u električni alat povećava opasnost od strujnog udara.
- ▶ **Ne zloupotrebjavajte priključni kabel za nošenje, vješanje električnog alata ili za izvlačenje utikača iz mrežne utičnice. Priključni kabel držite dalje od izvora topline, ulja, oštarih rubova ili pomičnih dijelova uređaja.** Oštećen ili usukan priključni kabel povećava opasnost od strujnog udara.
- ▶ **Ako sa električnim alatom radite na otvorenom, koristite samo produžni kabel koji je prikladan za uporabu na otvorenom.** Primjena produžnog kabela prikladnog za rad na otvorenom smanjuje opasnost od strujnog udara.
- ▶ **Ako se ne može izbjeći uporaba električnog alata u vlažnoj okolini, koristite zaštitnu sklopku struje kvara.** Primjenom zaštitne sklopke struje kvara izbjegava se opasnost od električnog udara.

Sigurnost ljudi

- ▶ **Budite pažljivi, pazite što činite i postupajte oprezno kod rada s električnim alatom. Ne koristite električni alat ako ste umorni ili pod utjecajem droga, alkohola ili lijekova.** Trenutak nepažnje kod uporabe električnog alata može uzrokovati teške ozljede.
- ▶ **Nosite osobnu zaštitnu opremu i uvijek nosite zaštitne naočale.** Nošenje osobne zaštitne opreme, kao što je maska za prašinu, sigurnosna obuća koja ne klizi, zaštitna kaciga ili štitnik za sluh, ovisno od vrste i primjene električnog alata, smanjuje opasnost od ozljeda.
- ▶ **Izbjegavajte nehotično puštanje u rad. Prije nego što ćete utaknuti utikač u utičnicu i/ili staviti aku-bateriju, provjerite je li električni alat isključen.** Ako kod nošenja električnog alata imate prst na prekidaču ili se uključen uređaj priključni na električno napajanje, to može dovesti do nezgoda.
- ▶ **Prije uključivanja električnog alata uklonite alate za podešavanje ili vijčani ključ.** Alat ili ključ koji se nalazi u rotirajućem dijelu uređaja može dovesti do nezgoda.
- ▶ **Izbjegavajte neobičajene položaje tijela. Zauzmite siguran i stabilan položaj tijela i u svakom trenutku održavajte ravnotežu.** Na taj način možete električni alat bolje kontrolirati u neočekivanim situacijama.
- ▶ **Nosite prikladnu odjeću. Ne nosite široku odjeću ili nakit. Kosu, odjeću i rukavice držite dalje od pomičnih dijelova.** Nepričvršćenu odjeću, dugu kosu ili nakit mogu zahvatiti pomični dijelovi.
- ▶ **Ako se mogu montirati naprave za usisavanje i hvatanje prašine, provjerite da li su iste priključene i da li se mogu ispravno koristiti.** Primjena naprave za usisavanje može smanjiti ugroženost od prašine.

Brižljiva uporaba i ophođenje s električnim alatima

- ▶ **Ne preopterećujte uređaj. Za vaš rad koristite za to predviđen električni alat.** S odgovarajućim električnim alatom radit ćete bolje i sigurnije u navedenom području učinka.
- ▶ **Ne koristite električni alat čiji je prekidač neispravan.** Električni alat koji se više ne može uključivati i isključivati opasan je i mora se popraviti.
- ▶ **Izvadite utikač iz mrežne utičnice i/ili izvadite aku-bateriju prije podešavanja uređaja, zamjene pribora ili odlaganja uređaja.** Ovim mjerama opreza izbjeći će se nehotično pokretanje električnog alata.
- ▶ **Električni alat koji ne koristite spremite izvan dosega djece. Ne dopustite rad s uređajem osobama koje nisu s njim upoznate ili koje nisu pročitale ove upute.** Električni alati su opasni ako s njima rade neiskusne osobe.
- ▶ **Održavajte električni alat s pažnjom. Kontrolirajte da li pomični dijelovi uređaja besprijekorno rade i da nisu zaglavljani, da li su dijelovi polomljeni ili tako oštećeni da se ne može osigurati funkcija električnog alata. Prije primjene ove oštećene dijelove treba popraviti.** Mnoge nezgode imaju svoj uzrok u slabo održanim električnim alatima.
- ▶ **Rezne alate održavajte ostrim i čistim.** Pažljivo održavani rezni alati s ostrim oštricama manje će se zaglaviti i lakše se s njima radi.

- ▶ **Električni alat, pribor, radne alate, itd. koristite prema ovim uputama i na način kako je to propisano za poseban tip uređaja. Kod toga uzmite u obzir radne uvjete i izvođene radove.** Uporaba električnih alata za druge primjene nego što je to predviđeno, može dovesti do opasnih situacija.

Servisiranje

- ▶ **Popravak vašeg električnog alata prepustite samo kvalificiranom stručnom osoblju ovlaštenog servisa i samo s originalnim rezervnim dijelovima.** Na taj će se način osigurati da ostane sačuvana sigurnost uređaja.

Upute za sigurnost za ubodne pile

- ▶ **Kada radite na mjestima gdje bi svrdlo moglo oštetiti skrivene električne kablove ili vlastiti priključni kabel, električni alat držite na izoliranim površinama zahvata.** Kontakt s električnim vodom pod naponom mogao bi staviti pod napon metalne dijelove uređaja i prouzročiti strujni udar.
- ▶ **Ruke držite dalje od područja rezanja. Ne dirajte ispod izratka.** Kod dodira lista pile postoji opasnost od ozljeda.
- ▶ **Električni alat približavajte izratku samo u uključenom stanju.** Inače postoji opasnost od povratnog udara ako bi se radni alat zaglavio u izratku.
- ▶ **Pazite da ploča podnožja 6 kod piljenja sigurno naliježe.** Zaglavljani list može se odlomiti ili dovesti do povratnog udara.
- ▶ **Nakon završene radne operacije isključite električni alat, a list pile izvadite iz reza tek nakon što se zaustavi.** Na taj ćete način izbjeći povratni udar, a električni alat možete sigurno odložiti.
- ▶ **Koristite samo neoštećene, besprijekorne listove pile.** Savijeni ili tupi listovi pile mogu puknuti, negativno utjecati na kvalitetu rezanja ili prouzročiti povratni udar.
- ▶ **Nakon isključivanja, list pile ne kočite bočnim pritiskanjem.** List pile se može isključiti, odlomiti ili uzrokovati povratni udar.
- ▶ **Primijenite prikladan uređaj za traženje kako bi se pronašli skriveni opskrbni vodovi ili zatražite pomoć lokalnog distributera.** Kontakt s električnim vodovima može dovesti do požara i električnog udara. Oštećenje plinske cijevi može dovesti do eksplozije. Probijanje vodovodne cijevi uzrokuje materijalne štete ili može prouzročiti električni udar.
- ▶ **Osigurajte izradak.** Izradak stegnut pomoću stezne naprave ili škipca sigurnije će se držati nego s vašom rukom.
- ▶ **Prije njegovog odlaganja pričekajte da se električni alat zaustavi do stanja mirovanja.** Električni alat se može zaglaviti, što može dovesti do gubitka kontrole nad električnim alatom.

Opis proizvoda i radova

Treba pročitati sve napomene o sigurnosti i upute. Ako se ne bi poštivale napomene o sigurnosti i upute to bi moglo uzrokovati strujni udar, požar i/ili teške ozljede.

Molimo otvorite preklopnu stranicu sa prikazom uređaja i držite ovu stranicu otvorenom dok čitate upute za uporabu.

128 | Hrvatski

Uporaba za određenu namjenu

Uz uvjet čvrstog nalijeganja uređaj je predviđen za odrezivanje i izrezivanje drva, plastike, metala, keramičkih pločica i gume. Prikladan je za ravne i zakrivljene rezove, s kutom iskošenja do 45°. Treba se pridržavati savjeta za list pile.

Prikazani dijelovi uređaja

Numeriranje prikazanih dijelova odnosi se na prikaz električnog alata na stranici sa slikama.

- 1 Zaporna tipka prekidača za uključivanje/isključivanje
- 2 Prekidač za uključivanje/isključivanje
- 3 Kotačić za prethodno biranje broja hodova
- 4 Šesterokutni ključ
- 5 Usisni nastavak
- 6 Ploča podnožja
- 7 Poluga za namještanje njihanja
- 8 SDS-stezač lista pile
- 9 Vodeći valjić
- 10 List pile
- 11 Zaštita od dodira
- 12 Poklopac
- 13 Ručka (izolirana površina zahvata)
- 14 Zaštita od lomljenja strugotine*
- 15 Vijak
- 16 Skala kuta kosog rezanja
- 17 Vodilica za graničnik paralelnosti
- 18 Zaporni vijak graničnika paralelnosti*
- 19 Graničnik paralelnosti*
- 20 Šiljak za centriranje kružnog rezača*

*Prikazan ili opisan pribor ne pripada standardnom opsegu isporuke. Potpuni pribor možete naći u našem programu pribora.

Tehnički podaci

Uvodna pila	GST 700	
Kataloški br.		3 601 BA7 0..
Nazivna primljena snaga	W	500
Broj hodova pri praznom hodu n_0	min ⁻¹	1 450 – 3 200
Hod	mm	20
max. dubina rezanja		
– drva	mm	70
– aluminija	mm	10
– čelika (nelegiranog)	mm	6
Kut rezanja (lijevo/desno) max.	°	45
Težina odgovara		
EPTA-Procedure 01:2014	kg	2,1
Klasa zaštite		□/II
Podaci vrijede za nazivni napon [U] od 230 V. U slučaju odstupanja napona i u izvedbama specifičnim za dotičnu zemlju, ovi podaci mogu varirati.		

Informacije o buci i vibracijama

Emisijske vrijednosti buke utvrđene sukladno EN 60745-2-11.

Prag buke uređaja vrednovan s A iznosi obično: prag zvučnog tlaka 90 dB(A); prag učinka buke 101 dB(A). Nesigurnost K = 3 dB.

Nosite štitičke za sluh!

Ukupne vrijednosti vibracija a_h (vektorski zbor u tri smjera) i nesigurnost K određeni su prema EN 60745-2-11:

Piljenje drva: $a_h = 4,0 \text{ m/s}^2$, $K = 1,5 \text{ m/s}^2$,
Piljenje metalnog lima: $a_h = 4,0 \text{ m/s}^2$, $K = 1,5 \text{ m/s}^2$.

Prag vibracije naveden u ovim uputama izmjeren je postupkom mjerenja propisanim u EN 60745 i može se primijeniti za međusobnu usporedbu električnih alata. Prikladan je i za privremenu procjenu opterećenja od vibracija.

Navedeni prag vibracija predstavlja glavne primjene električnog alata. Ako se međutim električni alat koristi za druge primjene, s različitim priborom, radnim alatima koji odstupaju od navedenih ili se nedovoljno održavaju, prag vibracija može odstupati. Na taj se način može osjetno povećati opterećenje od vibracija tijekom čitavog vremenskog perioda rada.

Za točnu procjenu opterećenja od vibracija trebaju se uzeti u obzir i vremena u kojima je uređaj isključen, ili doduše radi ali stvarno nije u primjeni. Na taj se način može osjetno smanjiti opterećenje od vibracija tijekom čitavog vremenskog perioda rada. Prije djelovanja vibracija utvrdite dodatne mjere sigurnosti za zaštitu korisnika, kao npr.: održavanje električnog alata i radnih alata, kao i organiziranje radnih operacija.

Montaža**Umetanje/zamjena lista pile**

- Kod montaže lista pile treba koristiti zaštitne rukavice. Kod dodirivanja lista pile postoji opasnost od ozljeda.

Biranje lista pile

Pregled preporučenih listova pile možete naći na kraju ovih uputa. Koristite samo listove pile sa jednom drškom sa izdankom (T-drška). List pile ne smije biti duži nego što je potrebno za predviđeno rezanje.

Za piljenje na uskim krivinama koristite samo uski list pile.

Ugradnja/skidanje lista pile (vidjeti sliku A)

- 1 Pomaknite list pile **10** dok ne preskoči u SDS-stezač lista pile **8**.

Kod umetanja lista pile pazite da ledna strana lista pile uđe u žlijeb vodećeg valjića **9**.

- **Provjerite list pile na čvrsto dosjedanje.** Labavi list pile može ispasti i ozlijediti vas.

- 2 Poklopac stezača lista pile **8** gurnite u smjeru strelice pre-
3 ma gore i skinite list pile **10**.

Zaštita od lomljenja strugotine (vidjeti sliku B)

Zaštita od lomljenja strugotine **14** (pribor) može spriječiti ot-
kidanje površine kod piljenja drva. Zaštita od lomljenja stru-
gotine može se upotrebljavati samo kod kuta rezanja od 0°.

Zaštitu od lomljenja strugotine **14** utisnite odozdo u ploču
podnožja **6**.

Usisavanje prašine/strugotina

- ▶ Prašina od materijala kao što su premazi sa sadržajem olova, neke vrste drva, mineralnih materijala i metala, može biti štetna za zdravlje. Dodirivanje ili udisanje prašine može uzrokovati alergijske reakcije i/ili oboljenja dišnih putova korisnika električnog alata ili osoba koje se nalaze u blizini. Određena vrsta prašine, kao što je npr. prašina od hrastovine ili bukve smatra se kancerogenom, posebno u kombinaciji sa dodatnim tvarima za obradu drva (kromat, zaštitna sredstva za drvo). Materijal koji sadrži azbest smiju obrađivati samo stručne osobe.
 - Osigurajte dobru ventilaciju radnog mjesta.
 - Preporučuje se uporaba zaštitne maske sa filterom klase P2.
- ▶ Pridržavajte se važećih propisa za obrađivane materijale.
- ▶ **Izbjegavajte nakupljanje prašine na radnom mjestu.** Prašina se može lako zapaliti.

Rad

Načini rada

Namještanje njihanja

Njihanje podesivo u četiri stupnja omogućava optimalnu prilagodbu brzine rezanja, učinka rezanja i slike rezanja, obrađivanom materijalu.

Sa polugom za namještanje njihanja **7** možete namjestiti njihanje i tijekom rada električnog alata.

- O** nema njihanja
- I** malo njihanje
- II** srednje njihanje
- III** veliko njihanje

Optimalni stupanj njihanja za dotičnu primjenu može se odrediti praktičnim pokusom. Kod toga vrijede slijedeći savjeti:

- Odaberite stupanj njihanja toliko manji, odnosno potpuni isključite njihanje, što se više trebaju dobiti finiji i čišći rubovi rezanja.
- Njihanje isključite kod obrade tankih materijala (npr. limova).
- Tvrdre materijale (npr. čelik) obrađujte sa manjim njihanjem.
- U mekim materijalima i kod piljenja drva u smjeru vlakana možete raditi sa maksimalnim njihanjem.

Namještanje kuta kosog rezanja (vidjeti sliku C)

Ploča podnožja **6** se za kose rezove do 45° može zakrenuti u desno ili lijevo.

Otpustite vijak **15** inbus ključem **4** i ploču podnožja **6** lagano pomičite u smjeru lista pile **10**.

Za precizno namještanje kuta kosog rezanja, ploča podnožja ima desno i lijevo preskočne točke kod 0° i 45°. Zakrenite ploču podnožja **6** u željeni položaj prema skali **16**. Ostali kutovi skošenja mogu se namjestiti pomoću kutomjera.

Nakon toga pomaknite ploču podnožja **6** do graničnika u smjeru priključnog kabela.

Ponovno stegnite vijak **15**.

Zaštita od lomljenja strugotine **14** ne smije se koristiti kod kosog rezanja.

Upravljanje/prethodno biranje broja hodova

Sa kotačićem za prethodno biranje broja hodova **3** možete prethodno odabrati broj hodova i promijeniti ih tijekom rada. Potreban broj hodova ovisan je od materijala i radnih uvjeta i može se odrediti praktičnim pokusom.

Smanjenje broja hodova se preporučuje kod stavljanja lista pile na izradak, kao i kod piljenja plastike i aluminijske.

Kod duljeg rada s manjim brojem hodova, električni alat se može jako zagrijati. Ne izbacujte list pile i ostavite da se električni alat ohladi cca. 3 minute uz maksimalni broj hodova.

Puštanje u rad

- ▶ **Pridržavajte se mrežnog napona! Napon izvora struje mora se podudarati s podacima na tipskoj pločici električnog alata. Električni alati označeni s 230 V mogu raditi i na 220 V.**

Uključivanje/isključivanje

Za **uključivanje** električnog alata pritisnite prekidač za uključivanje/isključivanje **2** i držite ga pritisnutim.

Za **utvrđivanje** pritisnutog prekidača za uključivanje/isključivanje **2**, pomaknite zapornu tipku **1** u desno ili lijevo.

Za **isključivanje** električnog alata otpustite prekidač za uključivanje/isključivanje **2**. Kod aretiranja najprije pritisnite prekidač za uključivanje/isključivanje **2**, a nakon toga ga otpustite.

Za štednju električne energije, električni alat uključite samo ako ćete ga koristiti.

Upute za rad

- ▶ **Prije svih radova na električnom alatu izvucite mrežni utikač iz utičnice.**

- ▶ **Kod obrade manjih ili tanjih izradaka uvijek koristite stabilnu podlogu, odnosno stol za piljenje (pribor).**

Prije piljenja drva, ploča iverica, građevnih materijala, itd., kontrolirajte na postojanje stranih tijela kao što su čavli, vijci ili slično i prema potrebi ih izvadite.

Prorezivanje pilom (vidjeti sliku D)

- ▶ **Postupkom prorezivanja smiju se obrađivati samo meki materijali, kao što je drvo, gipsani karton ili slični materijali! Postupkom prorezivanja ne obrađujte metalne materijale!**

Za prorezivanje koristite samo kratke listove pile. Prorezivanje je moguće samo s kutom kosog rezanja od 0°.

Električni alat sa prednjim rubom ploče podnožja **6** stavite na izradak, tako da list pile **10** ne dodiruje izradak, i uključite ga. Kod električnih alata s upravljanjem brojem hodova odaberite maksimalni broj hodova. Čvrsto pritisnite električni alat prema izratku i polako zarezite listom pile u izradak.

Čim ploča podnožja **6** po čitavoj površini nalegne na izradak, počnite rezati dalje uzduž željene linije rezanja.

Graničnik paralelnosti s kružnim rezačem (pribor)

Za radove s graničnikom paralelnosti s kružnim rezačem **19** (pribor), debljina izratka smije iznositi max. 30 mm.

Paralelni rezovi (vidjeti sliku E): Otpustite zaporni vijak **18** i uvucite skalu graničnika paralelnosti preko vodilice **17** u plo-

130 | Eesti

ču podnožja. Namjestite željenu širinu rezanja kao vrijednost sa skale, na unutarnji rub ploče podnožja. Stegnite zaporni vijak **18**.

Kružni rezovi (vidjeti sliku F): Stavite zaporni vijak **18** na drugu stranu graničnika paralelnosti. Uvucite skalnu graničnika paralelnosti preko vodilice **17** u ploču podnožja. Izbušite rupu u izratku, u sredini piljenog isječka. Utaknite šiljak za centriranje **20** kroz unutarnji otvor graničnika paralelnosti i u izbušenu rupu. Namjestite radijus kao vrijednost skale, na unutarnji rubu ploče podnožja. Stegnite zaporni vijak **18**.

Sredstvo za hlađenje/mazivo

Kod piljenja metala, treba se zbog zagrijavanja materijala, uzduž linije rezanja nanijeti rashladno sredstvo, odnosno mazivo.

Održavanje i servisiranje**Održavanje i čišćenje**

- ▶ **Električni alat i otvore za hlađenje održavajte čistim kako bi se moglo dobro i sigurno raditi.**

Redovito čistite stezač lista pile. U tu svrhu izvadite list pile iz električnog alata i lagano udarite električnim alatom po ravnoj površini.

Jaka zaprljanost električnog alata može dovesti do funkcionalnih smetnji. Zbog toga materijale koji intenzivno razvijaju prašinu ne pilite odozdo ili iznad glave.

- ▶ **Kod ekstremnih uvjeta primjene po mogućnosti uvijek treba koristiti usisni uređaj. Često ispuhavajte otvore za hlađenje i predspojite zaštitnu sklopku struje kvara (PRCD).** Kod obrade metala vodljiva prašina se može nakupiti unutar električnog alata. To može negativno utjecati na zaštitnu izolaciju električnog alata.

Povremeno podmazujte vodeći valjičić **9** s jednom kapi ulja. Redovito kontrolirajte vodeći valjičić **9**. Ako je on istrošen, treba se zamijeniti u ovlaštenom Bosch servisu.

Ako je potrebna zamjena priključnog kabela, tada je treba provesti u Bosch servisu ili u ovlaštenom servisu za Bosch električne alate, kako bi se izbjeglo ugrožavanje sigurnosti.

Servisiranje i savjetovanje o primjeni

Ovlašteni servis će odgovoriti na vaša pitanja o popravcima i održavanju vašeg proizvoda te o rezervnim dijelovima. Povećane crteže i informacije o rezervnim dijelovima možete naći na adresi:

www.bosch-pt.com

Bosch tim za savjetovanje o primjeni rado će vam pomoći odgovorom na pitanja o našim proizvodima i priboru.

Za slučaj povratnih upita ili naručivanja rezervnih dijelova, molimo vas neizostavno navedite 10-znamenkasti kataloški broj sa tipske pločice proizvoda.

Hrvatski

Robert Bosch d.o.o.
Kneza Branimira 22
10040 Zagreb
Tel.: (01) 2958051
Fax: (01) 2958050

Zbrinjavanje

Električni alat, pribor i ambalažu treba dovesti na ekološki prihvatljivu ponovnu primjenu.



Električne alate ne bacajte u kućni otpad!

Samo za zemlje EU:

Prema Europskim smjernicama 2012/19/EU za električne i elektroničke stare uređaje, neuporabivi električni alati moraju se odvojeno sakupljati i dovesti na ekološki prihvatljivo recikliranje.

Zadržavamo pravo na promjene.

Eesti**Ohutusnõuded****Üldised ohutusjuhised**

⚠ TÄHELEPANU Kõik ohutusnõuded ja juhised tuleb läbi lugeda. Ohutusnõuete ja juhiste eiramise tagajärjeks võib olla elektrilöökk, tulekahju ja/või rasked vigastused.

Hoidke kõik ohutusnõuded ja juhised edasiseks kasutamiseks hoolikalt alles.

Allpool kasutatud mõiste „Elektriline tööriist“ käib võrgutoiteta (toitejuhtmega) elektriliste tööriistade ja akutoiteta (ilma toitejuhtmata) elektriliste tööriistade kohta.

Ohutusnõuded tööpiirkonnas

- ▶ **Töökoht peab olema puhas ja hästi valgustatud.** Töökohtas valitsev segadus ja hämarus võib põhjustada õnnetusi.
- ▶ **Ärge kasutage elektrilist tööriista plahvatusohtlikus keskkonnas, kus leidub tuleohtlikke vedelikke, gaase või tolmu.** Elektrilistest tööriistadest lööb sädemeid, mis võivad tolmu või aarud süüdata.
- ▶ **Elektrilise tööriista kasutamise ajal hoidke lapsed ja teised isikud töökohast eema.** Kui Teie tähelepanu kõrvale juhitakse, võib seade Teie kontrolli alt väljuda.

Elektriohutus

- ▶ **Elektrilise tööriista pistik peab pistikupessa sobima. Pistiku kallal ei tohi teha mingeid muudatusi. Ärge kasutage kaitsemaandusega elektriliste tööriistade puhul adapterpistikuid.** Muutmata pistikud ja sobivad pistikupesad vähendavad elektrilöögi saamise riski.
- ▶ **Vältige kehakontakti maandatud pindadega, nagu torud, radiaatorid, pliidad ja külmikud.** Kui Teie keha on maandatud, on elektrilöögi oht suurem.
- ▶ **Hoidke seadet vihma ja niiskuse eest.** Kui elektrilisse tööriista on sattunud vett, on elektrilöögi oht suurem.

- ▶ **Ärge kasutage toitejuhet otstarvetel, milleks see ei ole ette nähtud, näiteks elektrilise tööriista kandmiseks, ülesriputamiseks või pistiku pistikupesast väljatõmbamiseks. Hoidke toitejuhet kuumuse, õli, teravate servade ja seadme liikuvate osade eest.** Kahjustatud või keerduläinud toitejuhtmed suurendavad elektrilöögi ohtu.
- ▶ **Kui töötate elektrilise tööriistaga vabas õhus, kasutage ainult selliseid pikendusjuhtmeid, mida on lubatud kasutada ka välitingimustes.** Välitingimustes kasutamiseks sobiva pikendusjuhtme kasutamine vähendab elektrilöögi ohtu.
- ▶ **Kui elektrilise tööriista kasutamine niiskes keskkonnas on vältimatu, kasutage rikkevoolukaitselüliti.** Rikkevoolukaitselüliti kasutamine vähendab elektrilöögi ohtu.

Inimeste turvalisus

- ▶ **Olge tähelepanelik, jälgige, mida Te teete, ning toimige elektrilise tööriistaga töötades kaalutletult. Ärge kasutage elektrilist tööriista, kui olete väsinud või ümasti- te, alkoholi või ravimite mõju all.** Hetkeline tähelepanematus seadme kasutamisel võib põhjustada tõsisid vigastusi.
- ▶ **Kandke isikukaitsevahendeid ja alati kaitseprille.** Isiku- kaitsevahendite, näiteks tolmu- ja libisemiskindlate turvajalatsite, kaitsekiivri või kuulmiskaitsevahendite kandmine – sõltuvalt elektrilise tööriista tüübist ja kasutusala- st – vähendab vigastuste ohtu.
- ▶ **Vältige seadme tahtmatut käivitamist. Enne pistiku ühendamist pistikupesasse, aku ühendamist seadme kül- ge, seadme ülestõstmist ja kandmist veenduge, et elektriline tööriist on välja lülitatud.** Kui hoiate elektrili- se tööriista kandmisel sõrme lüliti või ühendate voo- luvõrku sisselülitatud seadme, võivad tagajärjeks olla õn- netused.
- ▶ **Enne elektrilise tööriista sisselülitamist eemaldage selle küljest reguleerimis- ja mutrivõtmed.** Seadme pöörleva osa küljes olev reguleerimis- või mutrivõti võib põhjustada vigastusi.
- ▶ **Vältige ebatavalist kehaasendit. Võtke stabiilne töö- asend ja hoidke kogu aeg tasakaalu.** Nii saate elektrilist tööriista ootamatutes olukordades paremini kontrollida.
- ▶ **Kandke sobivat rõivastust. Ärge kandke laiu riideid ega ehteid. Hoidke juuksed, rõivad ja kindad seadme liiku- vatest osadest eemal.** Lotendavad riided, ehted või pikad juuksed võivad sattuda seadme liikuvate osade vahele.
- ▶ **Kui on võimalik paigaldada tolmu- ja vee- ja tolmu- kogumisseadiseid, veenduge, et need on sead- mega ühendatud ja et neid kasutatakse õigesti.** Tolmu- eemaldusseadise kasutamine vähendab tolmu põhjusta- tud ohte.

Elektriliste tööriistade hoolikas käsitlemine ja kasutamine

- ▶ **Ärge koormake seadet üle. Kasutage töö tegemiseks selleks ettenähtud elektrilist tööriista.** Sobiva elektrili- se tööriistaga töötate ettenähtud jõudluspiirides efektiivsemalt ja ohutumalt.

- ▶ **Ärge kasutage elektrilist tööriista, mille lüliti on rikkis.** Elektriline tööriist, mida ei ole enam võimalik lüliti- tisse ja välja lülitada, on ohtlik ning tuleb parandada.
- ▶ **Tõmmake pistik pistikupesast välja ja/või eemaldage seadme aku enne seadme reguleerimist, tarvikute vahetamist ja seadme ärapanekut.** See ettevaatus- abinõu väldib elektrilise tööriista soovimatut käivitamist.
- ▶ **Kasutusvälisel ajal hoidke elektrilise tööriista lastele kättesaamatus kohas. Ärge laske seadet kasutada isikutele, kes seadet ei tunne või pole siintoodud juhiseid lugenud.** Asjatundmatute isikute käes on elektrilised töö- riistad ohtlikud.
- ▶ **Hoolitsege seadme eest korralikult. Kontrollige, kas seadme liikuvad osad töötavad veatult ega kiildu kiini.** Veenduge, et seadme detailid ei ole murdunud või kah- justatud määral, mis mõjutab seadme töökindlust. Las- ke kahjustatud detailid enne seadme kasutamist parandada. Paljude õnnetuste põhjuseks on halvasti hool- datud elektrilised tööriistad.
- ▶ **Hoidke löiketarvikud teravad ja puhtad.** Hoolikalt hool- datud, teravate löikeservadega löiketarvikud kiilduvad harvemini kinni ja neid on lihtsam juhtida.
- ▶ **Kasutage elektrilist tööriista, lisavarustust, tarvikuid jne vastavalt siintoodud juhistele ning nii, nagu konk- reetse seadmetüübi jaoks ette nähtud. Arvestage see- juures töötingimuste ja teostatava töö iseloomuga.** Elektriliste tööriistade nõuetevastane kasutamine võib põhjustada ohtlikke olukordi.

Teenindus

- ▶ **Laske elektrilist tööriista parandada ainult kvalifitseeritud spetsialistidel, kes kasutavad originaalvaruosi.** Nii tagate püsivalt seadme ohutu töö.

Ohutusnõuded tikksaagide kasutamisel

- ▶ **Kui teete töid, mille puhul võib tarvik tabada varjatud elektrijuhtmeid või seadme enda toitejuhet, hoidke seadet ainult käepideme isoleeritud pindadest.** Kokku- puude pinge all oleva elektrijuhtmega saab pinge alla ka tööriista metallosad ja põhjustab elektrilöögi.
- ▶ **Hoidke käed töödeldavast piirkonnast eemal. Ärge vii- ge sõrmi tooriku alla.** Saelehega kokkupuutel võite end vi- gastada.
- ▶ **Viige seade töödeldava esemega kokku alles siis, kui seade on sisse lülitatud.** Vastasel korral tekib tagasilöögi oht, kui tarvik toorikus kinni kiildub.
- ▶ **Veenduge, et alustald 6 oleks saagimisel stabiilses asendis.** Kinnikiildunud saeleht võib rebeneda või põhjus- tada tagasilöögi.
- ▶ **Pärast saagimise lõppu lülitage tööriist välja ja oodake, kuni saeleht seiskub. Alles siis tõmmake saeleht löike- jäljest välja.** Nii väldite tagasilööki ja saate tööriista ohu- tult käest panna.
- ▶ **Kasutage ainult teravaid, töökorras olevaid saelehti.** Köverdunud või nürid saelehed võivad murduda, mõjutada löike kvaliteeti või põhjustada tagasilöögi.

132 | Eesti

- ▶ **Ärge pidurdage saelehte pärast väljalülitamist, avaldades saelehele külgsurvet.** Saeleht võib kahjustuda, murduda või põhjustada tagasilöögi.
- ▶ **Varjatult paiknevate elektrijuhtmete, gaasi- või veetorude avastamiseks kasutage sobivaid otsimisseadmeid või pöörde kohaliku elektri-, gaasi- või veevarustusfirma poole.** Kokkupuutel elektrijuhtmetega tekib tulekahju- ja elektrilöögi oht. Gaasitorustiku vigastamisel tekib plahvatusoht. Veetorustiku vigastamine põhjustab materiaalse kahju ja võib tekitada elektrilöögi.
- ▶ **Kinnitage töödeldav toorik.** Kinnitusseadmete või kruusangidega kinnitatud toorik püsib kindlamalt kui käega hoides.
- ▶ **Enne käestpanekut oodake, kuni elektriline tööriist on seiskunud.** Kasutatav tarvik võib kinni kiilduda ja põhjustada kontrolli kaotuse seadme üle.

Seadme ja selle funktsioonide kirjeldus



Kõik ohutusnõuded ja juhised tuleb läbi lugeda. Ohutusnõuete ja juhiste eiramise tagajärjeks võib olla elektrilööki, tulekahju ja/või rasked vigastused.

Avage kokkuvolditud lehekülj, millel on toodud joonised seadme kohta, ja jätke see kasutusjuhendi lugemise ajaks lahti.

Nõuetekohane kasutamine

Seade on ette nähtud puidu, plastmaterjalide, metalli, keraamiliste plaatide ja kummi saagimiseks, samuti eelpool nimetatud materjalides väljalõiget teostamiseks. Tööriist on ette nähtud nii sirgete kui figuurloigete teostamiseks, kusjuures lõikenurk võib olla kuni 45°. Järgige soovitusi saelehtede osas.

Seadme osad

Seadme osade numeratsiooni aluseks on jooniste leheküljel toodud numbrid.

- 1 Lüüti (sisse/välja) lukustusnupp
- 2 Lüüti (sisse/välja)
- 3 Käigusageduse regulaator
- 4 Sisekuuskantvõti
- 5 Tolmueemaldusliitmik
- 6 Alustald
- 7 Pendelliikumise reguleerimishoob
- 8 Saelehe SDS-kinnitus
- 9 Juhtrull
- 10 Saeleht
- 11 Puutekaitse
- 12 Kate
- 13 Käepide (isoleeritud haardepind)
- 14 Materjali rebimisvastane kaitse*
- 15 Krui

- 16 Lõikenurga skaala
- 17 Paralleeljuhiku juhtsiin
- 18 Paralleeljuhiku lukustuskrui*
- 19 Paralleeljuhik*
- 20 Ringsaagimisjuhiku tsentreerimisots*

*Tarnekomplekt ei sisalda kõiki kasutusjuhendis olevatel joonistel kujutatud või kasutusjuhendis nimetatud lisatarvikuid. Lisatarvikute täieliku loetelu leiate meie lisatarvikute kataloogist.

Tehnilised andmed

Tikkisaag	GST 700	
Tootenumbr		3 601 BA7 0..
Nimivõimsus	W	500
Tühikäigusagedus n_0	min^{-1}	1450 – 3200
Käigu pikkus	mm	20
Max lõikesügavus		
– puidus	mm	70
– alumiiniumis	mm	10
– terases (leegerimata)	mm	6
Max lõikenurk (vasak/parem)	°	45
Kaal EPTA-Procedure 01:2014 järgi	kg	2,1
Kaitseaste		<input type="checkbox"/> / <input checked="" type="checkbox"/> II

Andmed kehtivad nimipingel [U] 230 V. Teistsuguste pingete ja kasutusriigis spetsiifiliste mudelite puhul võivad toodud andmed varieeruda.

Andmed müra/vibratsiooni kohta

Müratase määratud kooskõlas standardiga EN 60745-2-11.

Seadme A-karakteristikuga mõõdetud müratase on üldjuhul: helirõhu tase 90 dB(A); müravõimsuse tase 101 dB(A). Mõõtemääramatus $K = 3$ dB.

Kasutage kuulmiskaitsevahendeid!

Vibratsioonitase a_h (kolme telje vektorsumma) ja mõõtemääramatus K , kindlaks tehtud kooskõlas standardiga EN 60745-2-11:

Puidu saagimisel: $a_h = 4,0 \text{ m/s}^2$, $K = 1,5 \text{ m/s}^2$,
Lehtmetalli saagimisel: $a_h = 4,0 \text{ m/s}^2$, $K = 1,5 \text{ m/s}^2$.

Käesolevas juhendis esitatud vibratsioonitase on mõõdetud standardi EN 60745 kohase mõõtemetodi järgi ja seda saab kasutada elektriliste tööriistade omavaheliseks võrdlemiseks. See sobib ka vibratsiooni esialgseks hindamiseks.

Toodud vibratsioonitase on tüüpiline elektrilise tööriista kasutamisel ettenähtud töödeks. Kui elektrilist tööriista kasutatakse muudeks töödeks, kui kasutatakse teisi tarvikuid või kui tööriista hooldus pole piisav, võib vibratsioonitase olla siiski teistsugune. Sellest tingituna võib vibratsioon olla tööperioodil tervikuna tunduvalt suurem.

Vibratsiooni täpseks hindamiseks tuleb arvesse võtta ka aega, mil seade oli välja lülitatud või küll sisse lülitatud, kuid tegelikult tööle rakendamata. Sellest tingituna võib vibratsioon olla tööperioodil tervikuna tunduvalt väiksem.

Rakendage tööriista kasutaja kaitsmiseks vibratsiooni mõju eest täiendavaid kaitsemeetmeid, näiteks: hooldage tööriistu ja tarvikuid piisavalt, hoidke käed soojas, tagage sujuv töökorraldus.

Montaaž

Saelehe paigaldamine/vahetamine

► **Saelehe paigaldamisel kandke kaitsekindaid.** Saelehega kokkupuutel võite end vigastada.

Saelehe vahetus

Ülevaate soovituslikest saeletehdest leiate käesoleva kasutusjuhendi lõpust. Kasutage üksnes T-sabaga saelehti. Saeleht ei tohiks olla pikem kui ettenähtud löike jaoks vajalik.

Kitsaste kurvide saagimiseks kasutage kitsast saelete.

Saelehe paigaldamine/vahetamine (vt joonist A)

● Lükake saeleht **10** lõpuni saelete SDS-kinnituskohta **8**. Saelehe paigaldamisel jälgige, et saelete selg asetuks täpselt juhtlülis **9** oleva soone sisse.

► **Kontrollige, kas saeleht kinnitub korralikult.** Lahtine saeleht võib välja kukkuda ja Teid vigastada.

● Lükake saelete kinnituskoha **8** kate noole suunas üles ja ● võtke saeleht **10** välja.

Materjali rebimisvastane kaitse (vt joonist B)

Rebenemisvastane kaitse **14** hoiab puidu saagimisel ära puidu pinna rebenemise. Rebenemisvastast kaitset saab kasutada vaid 0° löikenurga puhul.

Suruge materjali rebimisvastane kaitse **14** altpoolt alustalda **6** sisse.

Tolmu/saepuru äratõmme

► Plisisisaldusega värvide, teatud puiduliikide, mineraalide ja metalli tolmu võib kahjustada tervist. Tolmuga kokkupuude ja tolmu sissehingamine võib põhjustada seadme kasutajal või läheduses viibival inimesel allergilisi reaktsioone ja/või hingamisteede haigusi.

Teatud tolmu, näiteks tamme- ja pöögitolmu, on vähkitekitaiva toimega, iseäranis kombinatsioonis puidutöötlemisel kasutatavate lisainetega (kromaadid, puidukaitsevahendid). Asbesti sisaldavat materjali tohivad töödelda üksnes vastava ala asjatundjad.

- Tagage töökohas hea ventilatsioon.
- Soovitatav on kasutada hingamisteede kaitsemaski filtriga P2.

Pidage kinni töödeldavate materjalide suhtes Teie riigis kehtivatest eeskirjadest.

► **Vältige tolmu kogunemist töökohta.** Tolmu võib kergesti süttida.

Kasutus

Kasutusviisid

Pendelliikumise reguleerimine

Neljas astmes reguleeritav pendelliikumine võimaldab löikekiirust, löikejõudlust ja löikekvaliteeti töödeldava materjaliga optimaalselt kohandada.

Reguleerimishoovaga **7** saate pendelliikumist reguleerida ka töötamise ajal.

- O** pendelliikumine puudub
- I** väike pendeldus
- II** keskmine pendeldus
- III** suur pendeldus

Igakordseks kasutusotstarbeks optimaalne pendelliikumine selgub praktilise katse käigus. Seejuures juhenduge järgmistest soovitusetest:

- Mida peenemat ja puhtamat löikejälge soovite saada, seda väiksem pendelliikumine valige või lülitage pendelliikumine täiesti välja.
- Õhukeste materjalide (nt pleki) saagimisel lülitage pendelliikumine välja.
- Kõvade materjalide (nt terase) saagimisel kasutage väikest pendelliikumist.
- Pehme materjalide töötlemisel ja puidu saagimisel piki kiudu võite kasutada suurimat pendelliikumist.

Löikenurga reguleerimine (vt joonist C)

Alustalda **6** saab kuni 45° nurga all saagimiseks pöörata paremale või vasakule.

Keerake kruvi **15** sisekuuskantvõtmega **4** lahti ja lükake alustalda **6** kergelt saelete **10** suunas.

Täpsete löikenurkade reguleerimiseks on alustald paremal ja vasakul pool varustatud fikseerimispunktidega sammuga 0° ja 45°. Keerake alustalda **6** vastavalt skaalale **16** soovitud asendisse. Teisi löikenurki saab reguleerida nurgamõõdiku abil.

Seejärel lükake alustald **6** lõpuni toitejuhtme suunas.

Keerake kruvi **15** uuesti kinni.

Materjali rebimisvastast kaitset **14** ei saa figuurlõigete puhul kasutada.

Käigusageduse reguleerimine/eelvalik

Käigusageduse regulaatoriga **3** saate käigusagedust eelnevalt välja reguleerida ja töötamise ajal muuta.

Vajalik käigusagedus sõltub materjalist ja töötingimustest ning seda saab kindlaks teha praktilise katse käigus.

Väiksemat käigusagedust on soovitatav kasutada töö alustamisel ning plastmaterjalide ja alumiiniumi saagimisel.

Pikemaajalise töötamise korral väikesel käigusagedusel võib seade tugevasti kuumeneda. Eemaldage saeleht ja laske seadmel jahtumiseks töötada umbes 3 minutit maksimaalsel käigusagedusel.

Seadme kasutuselevõtt

► **Pöörake tähelepanu võrgupinge! Võrgupinge peab ühtima tööriista andmesildil märgitud pingega. Andmesildil toodud 230 V seadmeid võib kasutada ka 220 V võrgupinge korral.**

Sisse-/väljalülitus

Elektrilise tööriista **sisselülitamiseks** vajutage lüliti (sisse/välja) **2** alla ja hoidke seda all.

Et **lukustada** sissevajutatud lüliti (sisse/välja) **2**, lükake lukustusnupp **1** paremale või vasakule.

Tööriista **väljalülitamiseks** vabastage lüliti (sisse/välja) **2**. Kui lüliti (sisse/välja) **2** on lukustatud, vajutage sellele kõigepealt ja seejärel vabastage see.

Energia säästmiseks lülitage elektriline tööriist sisse vaid siis, kui seda kasutate.

134 | Latviešu

Tööjuhised

- ▶ **Enne mistahes tööde teostamist elektrilise tööriista kallal tõmmake pistik pistikupesast välja.**
- ▶ **Väikeste või õhukeste toorikute saagimisel kasutage alati stabiilset alust või saepinki (lisatarvik).**

Enne saagimise alustamist veenduge, et puidus, laastplaatides, ehitusmaterjalides jm ei ole võõrkehi, näiteks naelu, kruvisid jmt, ning eemaldage need vajadusel.

**Saagimise alustamine materjali keskelt („uputamine“)
(vt joonist D)**

- ▶ **Antud töövõtet on lubatud kasutada üksnes pehmete materjalide, näiteks puidu, kipskartongi jmt saagimisel! Ärge kasutage uputuslõikeid metallmaterjalide töötlemisel!**

Kasutage üksnes lühikesi saelehti. Saagimist saab materjali keskelt alustada vaid siis, kui lõikenurk on 0°.

Asetage seade alustalla **6** esiservaga toorikule nii, et saeleht **10** ei puutu toorikuga kokku, ja lülitage seade sisse. Käigusageduse reguleerimisega seadmete puhul valige maksimaalne käigusagedus. Suruge seade tugevalt vastu toorikut ja uputage saeleht materjali aeglaselt sisse.

Niipea, kui alustald **6** toetub kogu oma pinnaga vastu töödeldavat materjali, jätkake saagimist piki vajalikku kontuuri.

Paralleeljuhik koos ringsaagimisjuhikuga (lisatarvik)

Ringsaagimisjuhikuga varustatud paralleeljuhiku **19** (lisatarvik) kasutamisel tohib tooriku paksus olla maksimaalselt 30 mm.

Paralleellõiked (vt joonist E): Keerake lahti lukustuskrui **18** ja lükake paralleeljuhiku skaala läbi alustallas oleva juhtsiini **17**. Reguleerige soovitud lõikelaius välja alustalla siseserval oleval skaalal. Keerake lukustuskrui **18** kinni.

Ringikujulised lõiked (vt joonist F): Asetage lukustuskrui **18** paralleeljuhiku teisele küljele. Lükake paralleeljuhiku skaala läbi alustallas oleva juhtsiini **17**. Puurige toorikust väljasetava osa keskkoha auk. Torgake tsentreerimisotsak **20** läbi paralleeljuhiku siseava puuritud auku. Reguleerige raadius alustalla siseserval oleval skaalal välja. Keerake lukustuskrui **18** kinni.

Jahutus-/määrdeaine

Metalli saagimisel tuleks materjali kuumenemise tõttu kanda piki lõikejoont jahutus- või määrdeainet.

Hooldus ja teenindus**Hooldus ja puhastus**

- ▶ **Seadme laitmatu ja ohutu töö tagamiseks hoidke seade ja selle ventilatsioonivad puhtad.**

Puhastage saelehe kinnitusava regulaarselt. Selleks võtke saeleht tööriistast välja ja koputage tööriista kergelt vastu silledat pinda.

Liigne mustus võib tekitada häireid seadme töös. Seetõttu ei tohi rohkelt tolmu tekitavaid materjale töödelda alt üles ega pea kohal.

- ▶ **Äärmuslike töötingimuste korral kasutage võimaluse korral tolmuimejat. Puhastage sageli ventilatsioonivaid ja kasutage rikkevoolukaitseülilitit. Äärmuslike töötingimuste korral võib seadmesse koguneda elektrit juhtivat tolmu. Seadme kaitseisolatsioon võib kahjustuda.**

Määrige juhtrulli **9** aeg-ajalt mõne tilga õliga.

Kontrollige juhtrulli **9** regulaarselt. Kui see on kulunud, tuleb see Boschi volitatud remonditöökojas välja vahetada lasta.

Tööohutuse tagamiseks tuleb toitejuhe lasta vajaduse korral vahetada Boschi elektriliste tööriistade volitatud parandustöökojas.

Klienditeenindus ja müügijärgne nõustamine

Klienditeeninduses vastatakse toote paranduse ja hoolduse ning varuosade kohta esitatud küsimustele. Joonised ja teabe varuosade kohta leiate ka veebisaidilt:

www.bosch-pt.com

Boschi nõustajad osutavad Teile toodete ja tarvikute küsimustes meeleldi abi.

Päringute esitamisel ja varuosade tellimisel näidake kindlasti ära seadme andmesildil olev 10-kohaline tootenumber.

Eesti Vabariik

Mercantile Group AS

Boschi elektriliste käsitööriistade remont ja hooldus

Pärnu mnt. 549

76401 Saue vald, Laagri

Tel.: 6549 568

Faks: 679 1129

Kasutuskõlmatuks muutunud seadmete käitlus

Elektriseadmed, lisatarvikud ja pakendid tuleks keskkonnasäästlikult ringlusse võtta.



Ärge visake kasutusressursi ammendanud elektrilisi tööriistu olmejäätmete hulka!

Üksnes EL liikmesriikidele:

Vastavalt Euroopa Liidu direktiivile 2012/19/EL elektri- ja elektroonikaseadmete jäätmete kohta ning direktiivi kohaldamisele liikmesriikides tuleb kasutusressursi ammendanud elektrilised tööriistad eraldi kokku koguda ja keskkonnasäästlikult ringlusse võtta.

Tootja jätab endale õiguse muudatuste tegemiseks.

Latviešu**Drošības noteikumi****Vispārējie drošības noteikumi darbam ar elektroinstrumentiem**

⚠ BRĪDINĀJUMS Uzmanīgi izlasiet visus drošības noteikumus. Šeit sniegto drošības noteikumu un norādījumu neievērošana var izraisīt aizdegšanos un būt par cēloni elektriskajam triecienam vai nopietnam savainojumam.

Pēc izlasišanas uzglabājiet šos noteikumus turpmākai izmantošanai.

Turpmākajā izklāstā lietotais apzīmējums „elektroinstruments” attiecas gan uz tīkla elektroinstrumentiem (ar elektrokabeļi), gan arī uz akumulatora elektroinstrumentiem (bez elektrokabeļa).

Drošība darba vietā

- ▶ **Sekojiet, lai darba vieta būtu tīra un sakārtota.** Nekārtīgā darba vietā un sliktā apgaismojumā var viegli notikt nelaimes gadījums.
- ▶ **Nelietojiet elektroinstrumentu eksplozīvu vai ugunsnedrošu vielu tuvumā un vietās ar paaugstinātu gāzes vai putekļu saturu gaisā.** Darba laikā elektroinstruments nedaudz dzirksteļo, un tas var izsaukt viegli degošu putekļu vai tvaiku aizdegšanos.
- ▶ **Lietojot elektroinstrumentu, neļaujiet nepiederošām personām un jo īpaši bērniem tuvoties darba vietai.** Citu personu klātbūtnē var novērst uzmanību, kā rezultātā jūs varat zaudēt kontroli pār elektroinstrumentu.

Elektrodrošība

- ▶ **Elektroinstrumenta kontaktdakšai jābūt piemērotai elektrotīkla kontaktlīdždai. Kontaktdakšas konstrukciju nedrīkst nekādā veidā mainīt. Nelietojiet kontaktdakšas salāgotājus, ja elektroinstruments caur kabeli tiek savienots ar aizsargzemējuma ķēdi.** Neizmaiņas konstrukcijas kontaktdakša, kas piemērota kontaktlīdždai, ļauj samazināt elektriskā trieciena saņemšanas risku.
- ▶ **Darba laikā nepieskarieties saņemtiem priekšmetiem, piemēram, caurulēm, radiatoriem, plītim vai ledusskapjiem.** Pieskaroties saņemtiem virsmām, pieaug risks saņemt elektrisko triecienu.
- ▶ **Nelietojiet elektroinstrumentu lietus laikā, neturiet to mitrumā.** Mitrumam iekļūstot elektroinstrumentā, pieaug risks saņemt elektrisko triecienu.
- ▶ **Nenesiet un nepiekariet elektroinstrumentu aiz elektrokabeļa. Neraujiet aiz kabeļa, ja vēlaties atvienot instrumentu no elektrotīkla kontaktlīdždas. Sargājiet elektrokabeļi no karstuma, eļļas, asām šķautnēm un elektroinstrumenta kustīgajām daļām.** Bojāts vai samezģojies elektrokabeļis var būt par cēloni elektriskajam triecienam.
- ▶ **Darbinot elektroinstrumentu ārpus telpām, izmantojiet tā pievienošanai vienīgi tādus pagarinātājkabeļus, kuru lietošana ārpus telpām ir atļauta.** Lietojot elektrokabeļi, kas piemērots darbam ārpus telpām, samazinās risks saņemt elektrisko triecienu.
- ▶ **Ja elektroinstrumentu tomēr nepieciešams lietot vietās ar paaugstinātu mitrumu, izmantojiet tā pievienošanai noplūdes strāvas aizsargreleju.** Lietojot noplūdes strāvas aizsargreleju, samazinās risks saņemt elektrisko triecienu.

Personiskā drošība

- ▶ **Darba laikā saglabājiet paškontroli un rikojieties saskaņā ar veselo saprātu. Pārtrauciet darbu, ja jūtaties noguris vai atrodaties alkohola, narkotiku vai medikamentu iezaisītā reibumā.** Strādājot ar elektroinstrumentu, pat viens neuzmanības mirklis var būt par cēloni nopietnam savainojumam.

- ▶ **Izmantojiet individuālos darba aizsardzības līdzekļus. Darba laikā nēsājiet aizsargbrilles.** Individuālo darba aizsardzības līdzekļu (putekļu maskas, neslidošu apavu un aizsargķiveres vai ausu aizsargu) pielietošana atbilstoši elektroinstrumenta tipam un veicamā darba raksturam ļauj izvairīties no savainojumiem.
 - ▶ **Nepieļaujiet elektroinstrumenta patvaļīgu ieslēgšanos. Pirms elektroinstrumenta pievienošanas elektrotīklam, akumulatora ievietošanas vai izņemšanas, kā arī pirms elektroinstrumenta pārņemšanas pārlicinieties, ka tas ir izslēgts.** Pārnesot elektroinstrumentu, ja pirksts atrodas uz ieslēdzēja, kā arī pievienojot to elektrobarošanas avotam laikā, kad elektroinstruments ir ieslēgts, var viegli notikt nelaimes gadījums.
 - ▶ **Pirms elektroinstrumenta ieslēgšanas neizmirstiet izņemt no tā regulējošos instrumentus vai atslēgas.** Regulējošais instruments vai atslēga, kas ieslēgšanas brīdī atrodas elektroinstrumenta kustīgajās daļās, var radīt savainojumu.
 - ▶ **Darba laikā izvairieties ieņemt neērtu vai nedabisku ķermeņa stāvokli. Vienmēr ieturiet stingru stāju un centieties saglabāt līdzsvaru.** Tas atvieglo elektroinstrumenta vadību neparedzētās situācijās.
 - ▶ **Izvēlieties darbam piemērotu apģērbu. Darba laikā nēsājiet brīvi plandošas drēbes un rotaslietas. Netuviniet matus, apģērbu un aizsargcimdus elektroinstrumenta kustīgajām daļām.** Elektroinstrumenta kustīgajās daļās var iekerties vaļīgas drēbes, rotaslietas un garī mati.
 - ▶ **Ja elektroinstrumenta konstrukcija ļauj tam pievienot ārējo putekļu uzsūkšanas vai savākšanas/uzkrāšanas ierīci, sekojiet, lai tā būtu pievienota un pareizi darbotos.** Pielietojot putekļu uzsūkšanu vai savākšanu/uzkrāšanu, samazinās to kaitīgā ietekme uz strādājošās personas veselību.
- #### Saudzējoša apiešanās un darbs ar elektroinstrumentiem
- ▶ **Nepārslogojiet elektroinstrumentu. Katram darbam izvēlieties piemērotu elektroinstrumentu.** Elektroinstruments darbojas labāk un drošāk pie nominālās slodzes.
 - ▶ **Nelietojiet elektroinstrumentu, ja ir bojāts tā ieslēdzējs.** Elektroinstruments, ko nevar ieslēgt un izslēgt, ir bīstams lietošanai un to nepieciešams remontēt.
 - ▶ **Pirms elektroinstrumenta apkopes, regulēšanas vai darbinstrumenta nomaiņas atvienojiet tā kontaktdakšu no barojošā elektrotīkla vai izņemiet no tā akumulatoru.** Šādi iespējams novērst elektroinstrumenta nejaušu ieslēgšanos.
 - ▶ **Ja elektroinstruments netiek lietots, uzglabājiet to piemērotā vietā, kur elektroinstruments nav sasniedzams bērniem un personām, kuras neprot ar to rīkoties vai nav iepazīnušas ar šiem noteikumiem.** Ja elektroinstrumentu lieto nekompetentas personas, tas var apdraudēt cilvēku veselību.
 - ▶ **Rūpīgi veiciet elektroinstrumenta apkalpošanu. Pārbaudiet, vai kustīgās daļas darbojas bez traucējumiem un nav iespiestas, vai kāda no daļām nav salauzta vai bojāta, vai katra no tām pareizi funkcionē un pilda tai paredzēto uzdevumu. Nodrošiniet, lai bojātās daļas tik-**

136 | Latviešu

tu savlaicīgi nomainītas vai remontētas pilnvarotā remonta darbnīcā. Daudzi nelaimes gadījumi notiek tāpēc, ka elektroinstrumenti pirms lietošanas nav pienācīgi apkalpoti.

- ▶ **Savlaicīgi notīriet un uzasiniet griezošos darbinstrumentus.** Rūpīgi kopti elektroinstrumenti, kas apgādāti ar asiem griezējinstrumentiem, ļauj strādāt daudz ražīgāk un ir vieglāk vadāmi.
- ▶ **Lietojiet vienīgi tādus elektroinstrumentus, papildpiederumus, darbinstrumentus utt., kas atbilst šeit sniegtajiem norādījumiem, ņemot vērā arī konkrētas darba apstākļus un pielietojuma īpatnības.** Elektroinstrumentu lietošana citiem mērķiem, nekā tiem, kuriem to ir paredzējis ražotājfirma, ir bīstama un var novest pie neparedzamām sekām.

Apkalpošana

- ▶ **Nodrošiniet, lai elektroinstrumenta remontu veiktu kvalificēts personāls, nomainot izmantojot oriģinālās rezerves daļas un piederumus.** Tikai tā iespējams panākt un saglabāt vajadzīgo darba drošības līmeni.

Drošības noteikumi figūrziņiem

- ▶ **Veicot darbu, kura laikā darbinstruments var skart slēptus elektriskos vadus vai paša instrumenta elektrokabeļus, turiet elektroinstrumentu tikai aiz izolētajām noturvirsmām.** Darbinstrumentam skatot spriegumnesošus vadus, spriegums nonāk arī uz elektroinstrumenta metāla daļām, kā rezultātā lietotājs var saņemt elektrisko triecienu.
- ▶ **Netuviniet rokas zāģējuma trasei. Neturiet rokas zem zāģējamā priekšmeta.** Ķermeņa daļu saskaršanās ar zāģa asmeni var būt par cēloni savainojumam.
- ▶ **Kontaktējiet darbinstrumentu ar apstrādājamo priekšmetu tikai pēc elektroinstrumenta ieslēgšanas.** Tas ļaus izvairīties no atsitienu, kas var notikt, darbinstrumentam iestrēgstot apstrādājamajā priekšmetā.
- ▶ **Zāģēšanas laikā sekojiet, lai balstplāksne 6 cieši piegulētu zāģējamā priekšmeta virsmai.** Noliecot zāģa asmeni sānu virzienā, tas var salūzt, kā arī var notikt atsitiens.
- ▶ **Pēc zāģēšanas izslēdziet elektroinstrumentu un tikai tad izvelciet zāģa asmeni no zāģējuma, vispirms nogaidot, līdz asmens pilnīgi apstājas.** Tas ļaus izvairīties no atsitienu, un elektroinstrumentu būs iespējams droši novietot.
- ▶ **Lietojiet tikai nebojātus zāģa asmeņus.** Saliecti vai neasi zāģa asmeņi var salūzt, negatīvi ietekmēt zāģējuma kvalitāti vai izraisīt atsitienu.
- ▶ **Pēc instrumenta izslēgšanas nemēģiniet bremsēt zāģa asmeni ar sānu spiedienu.** Šādas rīcības dēļ zāģa asmens var tikt bojāts vai salūzt, kā arī var notikt atsitiens.
- ▶ **Lietojot piemērotu metālmeklētāju, pārbaudiet, vai apstrādes vietu nešķērso slēptas komunālapgādes līnijas, vai arī griezieties pēc konsultācijas vietējā komunālās saimniecības iestādē.** Darbinstrumenta saskaršanās ar elektropārvades līniju var izraisīt aizdegšanos vai būt par cēloni elektriskajam triecienam. Bojājums gāzes pārvades līnijā var izraisīt sprādzienu. Darbin-

strumentam skarot ūdensvada cauruli, var tikt bojātas materiālās vērtības, kā arī strādājošā persona var saņemt elektrisko triecienu.

- ▶ **Nostipriniet apstrādājamo priekšmetu.** Iestiprinot apstrādājamo priekšmetu skrūvspilēs vai citā stiprinājuma ierīcē, strādāt ir drošāk, nekā tad, ja tas tiek turēts ar rokām.
- ▶ **Pirms elektroinstrumenta novietošanas nogaidiet, līdz tas pilnīgi apstājas.** Kustībā esošs darbinstruments var iestrēgt, izsaucot kontroles zaudēšanu pār elektroinstrumentu.

Izstrādājuma un tā darbības apraksts

Uzmanīgi izlasiet visus drošības noteikumus. Šeit sniegto drošības noteikumu un norādījumu neievērošana var izraisīt aizdegšanos un būt par cēloni elektriskajam triecienam vai nopietnam savainojumam.

Lūdzam atvērt atlokāmo lappusi ar elektroinstrumenta attēlu un turēt to atvērtu visu laiku, kamēr tiek lasīta lietošanas pamācība.

Pielietojums

Elektroinstrumenti ir paredzēti koka, plastmasas, metāla, keramikas un gumijas plāksņu sazāģēšanai un izzāģēšanai, stingri piespiežot balstplāksni pie zāģējamā priekšmeta virsmas. Tas ir lietojams taisniem un liektiem zāģējumiem, kā arī slīpiem zāģējumiem ar zāģēšanas leņķi līdz 45°. Elektroinstrumentā iestiprināmi tikai tādi zāģa asmeņi, ko šim nolūkam ieteikusi ražotājfirma.

Attēlotās sastāvdaļas

Attēloto sastāvdaļu numerācija atbilst numuriem elektroinstrumenta attēlā, kas sniegts ilustratīvajā lappusē.

- 1 Taustiņš ieslēdzēja fiksēšanai
- 2 Ieslēdzējs
- 3 Pirkstrats darba gājienu biežuma priekšiestādīšanai
- 4 Seštūra stienātslēga
- 5 Uzsūkšanas īscaurule
- 6 Balstplāksne
- 7 Svira svārsta iedarbes regulēšanai
- 8 Zāģa asmens SDS stiprinājums
- 9 Vadotnes rullītis
- 10 Zāģa asmens
- 11 Kontaktaizsargs
- 12 Pārsegs
- 13 Rokturis (ar izolētu noturvirsmu)
- 14 Pretplaisāšanas aizsargs*
- 15 Skrūve
- 16 Zāģēšanas leņķa skala
- 17 Paralēlās vadotnes turētājs
- 18 Skrūve paralēlās vadotnes stiprināšanai*
- 19 Paralēlā vadotne*
- 20 Centrējošā smaile zāģēšanai pa apli*

*Šeit attēlotie vai aprakstītie piederumi neietilpst standarta piegādes komplektā. Pilns pārskats par izstrādājuma piederumiem ir sniegts mūsu piederumu katalogā.

Tehniskie parametri

Figūrzāiis	GST 700	
Izstrādājuma numurs	3 601 BA7 0..	
Nominālā patērējamā jauda	W	500
Darba gājienu biežums brīvgaītā n_0	min. ⁻¹	1 450 – 3 200
Darba gājienu garums	mm	20
Maks. zāģēšanas dziļums		
– kokā	mm	70
– alumīnijā	mm	10
– tēraudā (neleģētā)	mm	6
Maks. zāģēšanas leņķis (pa labi/ pa kreisi)	°	45
Svars atbilstoši EPTA-Procedure 01:2014	kg	2,1
Elektroaizsardzības klase		□/II

Šādi parametri tiek nodrošināti pie nominālā elektrobarošanas sprieguma [U] 230 V. Iekārtām, kas paredzētas citam spriegumam vai ir modificētas atbilstoši nacionālajiem standartiem, šie parametri var atšķirties.

Informācija par troksni un vibrāciju

Trokšņa parametru vērtības ir noteiktas atbilstoši EN 60745-2-11.

Elektroinstrumenta radītā pēc raksturlienes A izsvērtā trokšņa parametru tipiskās vērtības ir šādas: trokšņa spiediena līmenis 90 dB(A); trokšņa jaudas līmenis 101 dB(A). Izkliede $K = 3$ dB.

Nēsājiet ausu aizsargus!

Kopējā vibrācijas paātrinājuma vērtība a_h (vektoru summa trijos virzienos) un izkliede K ir noteikta atbilstoši standartam EN 60745-2-11: Koka zāģēšana: $a_h = 4,0 \text{ m/s}^2$, $K = 1,5 \text{ m/s}^2$, metāla skārda zāģēšana: $a_h = 4,0 \text{ m/s}^2$, $K = 1,5 \text{ m/s}^2$.

Šajā pamācībā norādītais vibrācijas līmenis ir izmērīts atbilstoši standartā EN 60745 noteiktajai procedūrai un var tikt lietots elektroinstrumentu savstarpējai salīdzināšanai. To var izmantot arī vibrācijas radītās papildu slodzes iepriekšējai novērtēšanai.

Šeit norādītais vibrācijas līmenis ir attiecināms uz elektroinstrumenta galvenajiem pielietojuma veidiem. Ja elektroinstrumenti tomēr tiek izmantoti citiem pielietojuma veidiem, kopā ar citādiem piederumiem vai kopā ar atšķirīgiem darbinstrumentiem, kā arī tad, ja tas nav pietiekošā apjomā apkalpots, instrumenta radītais vibrācijas līmenis var atšķirties no šeit norādītās vērtības. Tas var būtiski palielināt vibrācijas radīto papildu slodzi zināmam darba laika posmam.

Lai precīzi izvērtētu vibrācijas radīto papildu slodzi zināmam darba laika posmam, jāņem vērā arī laiks, kad elektroinstrumenti ir izslēgti vai arī darbojas, taču faktiski netiek izmantoti paredzētā darba veikšanai. Tas var būtiski samazināt vibrācijas radīto papildu slodzi zināmam darba laika posmam. Veiciet papildu pasākumus, lai pasargātu strādājošo personu no vibrācijas kaitīgās iedarbības, piemēram, savlaicīgi veiciet elektroinstrumenta un darbinstrumentu apkalpošanu, novērsiet roku atdzišanu un pareizi plānojiet darbu.

Montāža

Zāģa asmens iestiprināšana vai nomainīšana

► Iestiprinot zāģa asmeņus, uzvelciet aizsargcimdus.

Ķermeņa daļu saskaršanās ar zāģa asmeni var būt par cēloni savainojumam.

Zāģa asmens izvēle

Pārskatu par izmantošanai ieteicamajiem zāģa asmeņiem var atrast šīs pamācības beigās. Iestipriniet instrumentā tikai zāģa asmeņus ar kātu, kas apgādāts ar fiksējošajiem izcilņiem (T veida kātu). Zāģa asmenim nav jābūt garākam, nekā nepieciešams attiecīgā zāģējuma veidošanai.

Liektu zāģējumu veidošanai ar nelielu liekuma rādiusu izvēlieties šaurākus zāģa asmeņus.

Zāģa asmens iestiprināšana un izņemšana (attēls A)

1 Iebīdīet zāģa asmeni **10** SDS stiprinājumā **8**, līdz tas tur fiksējas.

Iestiprinot zāģa asmeni, sekojiet, lai asmens aizmugurējā mala iegultu vadotnes rullīša **9** gropē.

► Pārbaudiet, vai zāģa asmens ir stingri iestiprināts.

Slikti iestiprināts zāģa asmens var izkrist no stiprinājuma un savainot strādājošo personu.

2 Pārbīdīet zāģa asmens stiprinājuma **8** pārsēgu bultas virzienā augšup un izņemiet zāģa asmeni **10**.

Pretplaisāšanas aizsargs (attēls B)

Pretplaisāšanas aizsargs **14** (papildpiederums) novērš virsmas plaisāšanu, zāģējot koku. Pretplaisāšanas aizsargu var izmantot vienīgi pie zāģēšanas leņķa 0° .

Lai iestiprinātu pretplaisāšanas aizsargu **14**, no apakšas iespiediet to balstplāksnes **6** izgriezumā.

Putekļu un skaidu uzsūkšana

► Dažu materiālu, piemēram, svinu saturošu krāsu, dažu koksnes šķirņu, minerālu un metālu putekļi var būt kaitīgi veselībai. Pieskaršanās šādiem putekļiem vai to ieelpošana var izraisīt alerģiskas reakcijas vai elpošanas ceļu slimību elektroinstrumenta lietotājam vai darba vietai tuvumā esošajām personām.

Atsevišķu materiālu putekļi, piemēram, putekļi, kas rodas, zāģējot ozola vai dižskābarža koksni, var izraisīt vēzi, īpaši tad, ja koksne iepriekš ir tikusi ķīmiski apstrādāta (ar hromātu vai koksnes aizsardzības līdzekļiem). Azbestu saturošus materiālus drikst apstrādāt vienīgi personas ar īpašām profesionālām iemaņām.

– Darba vietai jābūt labi ventilējamai.

– Darba laikā ieteicams izmantot masku elpošanas ceļu aizsardzībai ar filtrēšanas klasi P2.

Ievērojiet jūsu valsti spēkā esošos priekšrakstus, kas attiecas uz apstrādājamo materiālu.

► **Nepieļaujiet putekļu uzkrāšanos darba vietā.** Putekļi var viegli aizdegties.

Lietošana

Darba režīmi

Svārsta iedarbes regulēšana

Četrās pakāpēs regulējama svārsta iedarbe ļauj optimāli izvēlēties zāģēšanas ātrumu, zāģēšanas jaudu un zāģējuma virsmas tīrību atbilstoši zāģējamā materiāla īpašībām.

Lietojot regulējošo sviru **7**, svārsta iedarbi var izmainīt arī elektroinstrumenta darbības laikā.

- O** svārsta iedarbes nav
- I** neliela svārsta iedarbe
- II** vidēja svārsta iedarbe
- III** stipra svārsta iedarbe

Optimālo svārsta iedarbes pakāpi katram elektroinstrumenta pielietojuma veidam ieteicams izvēlēties praktisku mēģinājumu ceļā. Tomēr šo izvēli var atvieglot šādi ieteikumi.

- Lai iegūtu līdzenu un tīru zāģējumu, izvēlieties minimālo svārsta iedarbi vai arī pilnīgi izslēdziet svārsta mehānismu.
- Zāģējot plānus materiālus (piemēram, skārdus), izslēdziet svārsta mehānismu.
- Zāģējot cietus materiālus (piemēram, tēraudu), izvēlieties nelielu svārsta iedarbi.
- Zāģējot mīkstus materiālus un veicot zāģēšanu koka šķiedrojuma virzienā, var strādāt ar maksimālo svārsta iedarbi.

Zāģēšanas leņķa iestādīšana (attēls C)

Lai veidotu slīpus zāģējumus, balstplāksni **6** var noliekt sānu virzienā līdz 45° leņķim pa labi vai pa kreisi.

Atskrūvējiet skrūvi **15** ar sešstūra stienatslēgu **4** un nedaudz pabīdīet balstplāksni **6** zāģa asmens **10** virzienā.

Lai atvieglotu zāģēšanas leņķa precīzu iestādīšanu, balstplāksnes kreisajā un labajā pusē ir izveidotas rastrējošas ierobes, kas atbilst zāģēšanas leņķa vērtībām 0° un 45°. Lai iestādītu vajadzīgo zāģēšanas leņķi, nolieciet balstplāksni **6** sānu virzienā atbilstoši nolasījumiem uz skalas **16**, līdz balstplāksne ieņem vēlamu stāvokli. Citas zāģēšanas leņķa vērtības var iestādīt ar leņķmēra palīdzību.

Līdz galam pārvietojiet balstplāksni **6** elektrokabeļa virzienā.

No jauna stingri pievelciet skrūvi **15**.

Veidojot slīpos zāģējumus, pretplaisāšanas aizsargu **14** nevar iestiprināt.

Darba gājienu biežuma regulēšana/priekšiestādīšana

Ar pirkstratu **3** var priekšiestādīt vēlamu darba gājienu biežumu, ko iespējams mainīt arī elektroinstrumenta darbības laikā.

Optimālais darba gājienu biežums ir atkarīgs no zāģējamā materiāla īpašībām un darba apstākļiem, un to var noteikt praktisku mēģinājumu ceļā.

Darba gājienu biežumu ieteicams samazināt, kontaktējot zāģa asmeni ar zāģējamo priekšmetu, kā arī, zāģējot plastmasu vai alumīniju.

Ilgstoši strādājot ar nelielu darba gājienu biežumu, elektroinstrumenti var stipri sakarst. Šādā gadījumā izņemiet zāģa asmeni un atdzesējiet elektroinstrumentu, aptuveni 3 minūtes darbinot to ar maksimālo darba gājienu biežumu.

Uzsākot lietošanu

- **Pievadiet instrumentam pareizu spriegumu! Spriegumam elektrotīklā jāatbilst vērtībai, kas norādīta instrumenta marķējuma plāksnītē. Elektroinstrumenti, kas paredzēti 230 V spriegumam, var darboties arī no 220 V elektrotīkla.**

Ieslēgšana un izslēgšana

Lai **ieslēgtu** elektroinstrumentu, nospiediet ieslēdzēju **2** un turiet to nospiestu.

Lai **nostiprinātu** nospiesto ieslēdzēju **2** ieslēgtā stāvoklī, pabīdīet fiksējošo taustiņu **1** pa labi vai pa kreisi.

Lai **izslēgtu** elektroinstrumentu, atlaidiet ieslēdzēju **2**. Ja ieslēdzējs **2** ir fiksēts ieslēgtā stāvoklī, vispirms to nospiediet un tad atlaidiet.

Lai taupītu enerģiju, ieslēdziet elektroinstrumentu tikai tad, kad tas tiek lietots.

Norādījumi darbam

- **Pirms elektroinstrumenta apkopes vai apkalpošanas izvelciet tā elektrokabeļa kontaktdakšu no barojošā elektrotīkla kontaktligzdās.**
- **Zāģējot nelielus vai plānus priekšmetus, vienmēr novietojiet tos uz stabila paliktna vai uz zāģēšanas galdā (papildpiederums).**

Pirms koka, skaidu plākšņu, būvmateriālu u. c. materiālu zāģēšanas pārbaudiet, vai zāģējamais materiāls nesatur metāla priekšmetus (naglas, skrūves u. c.), un vajadzības gadījumā atbrīvojiet materiālu no tiem.

Zāģēšana ar asmens iegremdēšanu (attēls D)

- **Zāģēšanu ar iegremdēšanu var pielietot tikai mikstu materiālu, piemēram, koka, sausā apmetuma u. c. līdzīgu materiālu zāģēšanai! Šādu paņēmienu nedrīkst pielietot metāla priekšmetu apstrādei!**

Veicot zāģēšanu ar asmens iegremdēšanu, lietojiet tikai isus zāģa asmeņus. Zāģēšanas paņēmienu ar asmens iegremdēšanu iespējams pielietot tikai pie zāģēšanas leņķa 0°.

Piespiediet elektroinstrumenta balstplāksnes **6** priekšējo malu pie zāģējamā priekšmeta tā, lai zāģa asmens **10** nepieskartos tā virsmai, un ieslēdziet elektroinstrumentu. Pagrieziet darba gājienu biežuma regulatoru stāvoklī, kas atbilst maksimālajam zāģēšanas ātrumam. Stingri spiežot elektroinstrumentu pie zāģējamā priekšmeta, pakāpeniski iegremdējiet zāģa asmeni materiālā.

Kad balstplāksne **6** pilnīgi saskaras ar zāģējamā priekšmeta virsmu, turpiniet zāģēšanu pa vēlamu zāģējuma trasi.

Paralēlā vadotne ar aprīkojumu zāģēšanai pa apli (papildpiederums)

Izmantojot darbam paralēlo vadotni ar aprīkojumu zāģēšanai pa apli **19** (papildpiederums), zāģējamā priekšmeta biežums nedrīkst pārsniegt 30 mm.

Paralēlo zāģējumu veidošana (attēls E): atskrūvējiet stiprināmo skrūvi **18** un caur turētāju **17** iebīdīet balstplāksnē paralēlās vadotnes skalu. Iestādiet vēlamu zāģējuma attālumu no zāģējamā priekšmeta malas atbilstoši skalas nolasījuma vērtībai pret balstplāksnes iekšējo malu. Stingri pieskrūvējiet stiprināmo skrūvi **18**.

Zāģēšana pa apli (attēls F): ieskrūvējiet stipriņošo skrūvi **18** paralēlās vadotnes otrā pusē. Caur turētāju **17** iebīdīet balstplāksnē paralēlās vadotnes skalu. Iebīdīet zāģējamajā priekšmetā nelielu atvērumu tā, lai tas atrastos izzāģējamā apla centrā. Caur paralēlās vadotnes iekšējo atvērumu ievietojiet izurbtajā atvērumā centrējošo smaili **20**. Iestādiat vēlamo zāģējuma rādiusu atbilstoši skalas nolāšījuma vērtībai pret balstplāksnes iekšējo malu. Stingri pieskrūvējiet stipriņošo skrūvi **18**.

Dzesējošie un eļļojošie līdzekļi

Zāģējot metālu, pārklājiet zāģējuma trasi ar nelielu daudzumu dzesējoša vai eļļojoša līdzekļa, šādi novēršot zāģējamā materiāla pārmērīgu sakaršanu.

Apkalpošana un apkope

Apkalpošana un tīrīšana

- ▶ **Lai nodrošinātu ilgstošu un nevainojamu elektroinstrumenta darbību, uzturiet tīru tā korpusu un ventilācijas atveres.**

Regulāri tīriet zāģa asmens stiprinājumu. Šim nolūkam izņemiet zāģa asmeni un viegli uzstīiet ar elektroinstrumentu pa cietu, līdzenu virsmu.

Ja elektroinstrumentā iekļūst liels daudzums netīrumu, var tikt traucēta tā normāla funkcionēšana. Tāpēc, ja zāģējami materiāli, kuru apstrādes gaitā izdalās liels putekļu daudzums, neizvēlieties zāģēšanas virzienu no lejas augšup un nestrādājiet, paceļot instrumentu virs galvas.

- ▶ **Strādājot ekstremālos apstākļos vienmēr izmantojiet putekļu uzsūkšanas ierīci, ja vien tas ir iespējams. Pēc iespējas biežāk izpūtiet elektroinstrumenta ventilācijas atveres ar saspīestu gaisu un pievienojiet to elektrotīklam caur noplūdes strāvas aizsargreleju (PRCD).** Izmantojot elektroinstrumentu metāla apstrādei, tā korpusa iekšpusē var uzkrāties strāvu vadoši putekļi. Tas var nelabvēlīgi ietekmēt elektroinstrumenta aizsargizolācijas sistēmu.

Laiku pa laikam ieeļļojiet vadotnes rullīti **9** ar pilnienu eļļas.

Regulāri kontrolējiet vadotnes rullīša **9** stāvokli. Ja rullītis ir nolietojies, tas jānomaina firmas Bosch pilnvarotā elektroinstrumentu remonta darbnīcā.

Ja nepieciešams nomainīt elektrotīkla kabeli, tas jāveic firmas Bosch elektroinstrumentu servisa centrā vai Bosch pilnvarotā elektroinstrumentu remonta darbnīcā, jo tā tiks saglabāts vajadzīgais darba drošības līmenis.

Klientu konsultāciju dienests un konsultācijas par lietošanu

Klientu konsultāciju dienesta darbinieki atbildēs uz Jūsu jautājumiem par izstrādājuma remontu un apkalpošanu, kā arī par rezerves daļu iegādi. Izklājuma zīmējumus un informāciju par rezerves daļām var atrast arī interneta vietnē:

www.bosch-pt.com

Bosch klientu konsultāciju grupa centīsies Jums palīdzēt vislabākajā veidā, sniedzot atbildes uz jautājumiem par mūsu izstrādājumiem un to piederumiem.

Pieprasot konsultācijas un pasūtīt rezerves daļas, noteikti paziņojiet 10 zīmju izstrādājuma numuru, kas norādīts uz izstrādājuma marķējuma plāksnītes.

Latvijas Republika

Robert Bosch SIA
Bosch elektroinstrumentu servisa centrs
Mūkusalas ielā 97
LV-1004 Rīga
Tālr.: 67146262
Telefakss: 67146263
E-pasts: service-pt@lv.bosch.com

Atbrīvošanās no nolietotajiem izstrādājumiem

Nolietotie elektroinstrumenti, to piederumi un iesaiņojuma materiāli jānogādā otrreizējai pārstrādei apkārtējai videi nekaitīgā veidā.



Neizmetiet elektroinstrumentu sadzīves atkritumu tvētnē!

Tikai ES valstīm

Saskaņā ar Eiropas Savienības direktīvu 2012/19/ES par nolietotajām elektriskajām un elektroniskajām ierīcēm un šīs direktīvas atspoguļojumiem nacionālajā likumdošanā, lietošanai nederīgie elektroinstrumenti jāsavāc atsevišķi un jānogādā otrreizējai pārstrādei apkārtējai videi nekaitīgā veidā.

Tiesības uz izmaiņām tiek saglabātas.

Lietuviškai

Saugos nuorodos

Bendrosios darbo su elektriniais įrankiais saugos nuorodos

- ⚠ **ĮSPĖJIMAS Perskaitykite visas šias saugos nuorodas ir reikalavimus.** Jei nepaisysite žemiau pateiktų saugos nuorodų ir reikalavimų, gali trenkti elektros smūgis, kilti gaisras ir galite sunkiai susižaloti arba sužaloti kitus asmenis.

Išsaugokite šias saugos nuorodas ir reikalavimus, kad ir ateityje galėtumėte jais pasinaudoti.

Toliau pateiktame tekste vartojama sąvoka „Elektrinis įrankis“ apibūdina įrankius, maitinamus iš elektros tinklo (su maitinimo laidu), ir akumuliatorinius įrankius (be maitinimo laidu).

Darbo vietos saugumas

- ▶ **Darbo vieta turi būti švari ir gerai apšviesta.** Netvarkinga arba blogai apšviesta darbo vieta gali tapti nelaimingų atsitikimų priežastimi.
- ▶ **Nedirbkite su elektriniu įrankiu aplinkoje, kurioje yra degių skysčių, dujų ar dulkių.** Elektriniai įrankiai gali kibirkščiuoti, o nuo kibirkščių dulkės arba susikaupę garai gali užsidegti.

140 | Lietuviškai

- ▶ **Dirbdami su elektriniu įrankiu neleiskite šalia būti žiu-rovams, vaikams ir lankytojams.** Nukreipę dėmesį į kitus asmenis galite nebesuvaldyti prietaiso.

Elektrosauga

- ▶ **Elektrinio įrankio maitinimo laido kištukas turi atitikti tinklo kištukinio lizdo tipą. Kištuko jokių būdu negalima modifikuoti. Nenaudokite kištuko adapterių su žemintais elektriniais įrankiais.** Originalūs kištukai, tiksliai tinkantys elektros tinklo kištukiniam lizdui, sumažina elektros smūgio pavojų.
- ▶ **Saugokitės, kad neprisilietumėte prie žemintų paviršių, pvz., vamzdžių, šildytuvų, viryklių ar šaldytuvų.** Kai jūsų kūnas yra žemintas, padidėja elektros smūgio rizika.
- ▶ **Saugokite elektrinį įrankį nuo lietaus ir drėgmės.** Jei į elektrinį įrankį patenka vandens, padidėja elektros smūgio rizika.
- ▶ **Nenaudokite maitinimo laido ne pagal paskirtį, t. y. ne- neškite elektrinio įrankio paėmę už laido, nekabinkite ant laido, netraukite už jo, jei norite iš kištukinio lizdo ištraukti kištuką. Laidą patieskite taip, kad jo neveiktų karštis, jis neišsitemptų alyva ir jo nepažeistų aštrios detalės ar judančios prietaiso dalys.** Pažeisti arba susipynę laidai gali tapti elektros smūgio priežastimi.
- ▶ **Jei su elektriniu įrankiu dirbate lauke, naudokite tik tokius ilginamuosius laidus, kurie tinka ir lauko darbams.** Naudojant lauko darbams pritaikytus ilginamuosius laidus, sumažėja elektros smūgio pavojus.
- ▶ **Jei su elektriniu įrankiu neišvengiamai reikia dirbti drėgnoje aplinkoje, naudokite nuotėkio srovės saugiklį.** Dirbant su nuotėkio srovės saugikliu sumažėja elektros smūgio pavojus.

Žmonių sauga

- ▶ **Būkite atidūs, sutelkite dėmesį į tai, ką jūs darote ir, dirbdami su elektriniu įrankiu, vadovaukitės sveiku protu. Nedirbkite su elektriniu įrankiu, jei esate pavar- gę arba vartojote narkotikų, alkoholio ar medika- mentų.** Akimirksnio neatidumas dirbant su elektriniu įran- kių gali tapti sunkių sužalojimų priežastimi.
- ▶ **Visada dirbkite su asmens apsaugos priemonėmis ir apsauginiais akiniais.** Naudojant asmens apsaugos prie- mones, pvz., respiratorių ar apsauginę kaukę, neslystan- čius batus, apsauginį šalną, klausos apsaugos priemonės ir kt., rekomenduojamas atitinkamai pagal naudojimą elektrinį įrankį, sumažėja rizika susižeisti.
- ▶ **Saugokitės, kad elektrinio įrankio neįjungtumėte atsi- tiktinai. Prieš prijungdami elektrinį įrankį prie elektros tinklo ir/arba akumulatoriaus, prieš pakeldami ar neš- dami įsitikinkite, kad jis yra išjungtas.** Jeigu nešdami elektrinį įrankį pirštą laikysite ant jungiklio arba prietaisą įjungsite į elektros tinklą, kai jungiklis yra įjungtas, gali įvyk- ti nelaimingas atsitikimas.
- ▶ **Prieš įjungdami elektrinį įrankį pašalinkite reguliavimo įrankius arba veržlinius raktus.** Prietaiso besisukančioje dalyje esantis įrankis ar raktas gali sužaloti.

- ▶ **Stenkitės, kad kūnas visada būtų normalioje padėtyje. Dirbdami stovėkite saugiai ir visada išlaikykite pusiau- svyrą.** Tvirtai stovėdami ir gerai išlaikydami pusiausvyrą galėsite geriau kontroliuoti elektrinį įrankį netikėtose situa- cijose.
- ▶ **Dėvėkite tinkamą aprangą. Nedėvėkite plačių drabužių ir papuošalų. Saugokite plaukus, drabužius ir pirštines nuo besisukančių elektrinio įrankio dalių.** Laisvus dra- bužius, papuošalus bei ilgus plaukus gali įtraukti besisu- kančios dalys.
- ▶ **Jei yra numatyta galimybė prijungti dulkių nusiurbimo ar surinkimo įrenginius, visada įsitikinkite, ar jie yra prijungti ir ar tinkamai naudojami.** Naudojant dulkių nusiurbimo įrenginius sumažėja kenksmingas dulkių poveikis.

Rūpestinga elektrinių įrankių priežiūra ir naudojimas

- ▶ **Neperkraukite prietaiso. Naudokite jūsų darbui tinka- mą elektrinį įrankį.** Su tinkamu elektriniu įrankiu jūs dirb- site geriau ir saugiau, jei neviršysite nurodyto galingumo.
- ▶ **Nenaudokite elektrinio įrankio su sugedusiu jungikliu.** Elektrinis įrankis, kurio nebegalima įjungti ar išjungti, yra pavojingas ir jį reikia remontuoti.
- ▶ **Prieš reguliuodami prietaisą, keisdami darbo įrankius ar prieš valydami prietaisą, iš elektros tinklo lizdo iš- traukite kištuką ir/arba išimkite akumulatorių.** Ši at- sargumo priemonė apsaugos jus nuo netikėto elektrinio įrankio įsijungimo.
- ▶ **Nenaudojamą elektrinį įrankį sandėliuokite vaikams ir nemokantiems juo naudotis asmenims neprieinamoje vietoje.** Elektriniai įrankiai yra pavojingi, kai juos naudoja nepatyrę asmenys.
- ▶ **Rūpestingai prižiūrėkite elektrinį įrankį. Patikrinkite, ar besisukančios prietaiso dalys tinkamai veikia ir nie- kur nestringa, ar nėra sulūžusių ar pažeistų dalių, ku- rios trikdytų elektrinio įrankio veikimą. Prieš vėl naudojant prietaisą, pažeistos prietaiso dalys turi būti sutaisytos.** Daugelio nelaimingų atsitikimų priežastis yra blogai prižiūrimi elektriniai įrankiai.
- ▶ **Pjovimo įrankiai turi būti aštrūs ir švarūs.** Rūpestingai prižiūrėti pjovimo įrankiai su aštriomis pjaunamosiomis briaunomis mažiau stringa ir juos yra lengviau valdyti.
- ▶ **Elektrinį įrankį, papildomą įrangą, darbo įrankius ir t. t. naudokite taip, kaip nurodyta šioje instrukcijoje, ir atsižvelkite į darbo sąlygas ir atliekamą darbą.** Naudo- jant elektrinius įrankius ne pagal paskirtį, gali susidaryti pa- vojingos situacijos.

Aptarnavimas

- ▶ **Elektrinį įrankį turi remontuoti tik kvalifikuoti specia- listai ir naudoti tik originalias atsargines dalis.** Taip ga- lima garantuoti, jog elektrinis įrankis išliks saugus naudoti.

Saugos nuorodos dirbantiems su siaurapjūkliais

- ▶ **Jei atliekate darbus, kurių metu darbo įrankis gali kliu- dyti paslėptus elektros laidus arba paties elektrinio įrankio maitinimo laidą, tai elektrinį įrankį laikykite už izoliuotų rankenų.** Palietus laidą, kuriuo teka elektros sro- vė, metalinėse prietaiso dalyse gali atsirasti įtampa ir ištikti elektros smūgis.

- ▶ **Nelaikykite rankų arti pjovimo zonos. Nekiškite rankų po ruošiniu.** Dėl kontakto su pjūkleliu kyla pavojus susižeisti.
- ▶ **Elektrinį prietaisą visuomet pirmiausia įjunkite ir tik po to priglauskite prie apdorojamo ruošinio.** Jei įrankis įstringa ruošinyje, atsiranda atitranskos pavojus.
- ▶ **Stebėkite, kad pjovimo metu atraminė plokštė 6 priglustų prie ruošinio visu paviršiumi.** Pakreipus pjūklėlį, jis gali nulūžti arba sukelti atitranską.
- ▶ **Baigę darbą prietaisą išjunkite ir pjūklėlį ištraukite iš ruošinio tik tuomet, kai jis visiškai sustos.** Taip išvengsite atitranskos pavojaus ir galėsite saugiai padėti prietaisą.
- ▶ **Naudokite tik neapgadintus, nepriekaištingos būklės pjūklelius.** Sulinkę ar atšipę pjūkleliai gali netinkamai pjauti, lūžti ar sukelti atitranską.
- ▶ **Išjungus prietaisą, pjūklelio negalima stabdyti jį šonu spaudžiant prie ruošinio.** Taip galite sugadinti arba sulaužyti pjūklėlį arba sukelti atitranską.
- ▶ **Prieš pradėdami darbą, tinkamais ieškikliais patikrinkite, ar po norimais apdirbti paviršiais nėra pravestų elektros laidų, dujų ar vandentiekio vamzdžių.** Jei abejojate, galite pasikviesti į pagalbą vietinius komunalinių paslaugų teikėjus. Kontaktas su elektros laidais gali sukelti gaisro bei elektros smūgio pavojų. Pažeidus dujotiekio vamzdį, gali įvykti sprogimas. Pažeidus vandentiekio vamzdį, galima padaryti daugybę nuostolių.
- ▶ **Įtvirtinkite ruošinį.** Tvirtinimo įranga arba spaustuvas įtvirtintas ruošinys yra užfiksuojamas žymiai patikimiau nei laikant ruošinį ranka.
- ▶ **Prieš padėdami elektrinį įrankį būtinai jį išjunkite ir palaukite, kol jo besisukančios dalys visiškai sustos.** Darbo įrankis gali užstrigti, tuomet kyla pavojus nesuvaldyti prietaiso.

Gaminio ir techninių duomenų aprašas



Perskaitykite visas šias saugos nuorodas ir reikalavimus. Jei nepaisysite žemiau pateiktų saugos nuorodų ir reikalavimų, gali trenkti elektros smūgis, kilti gaisras ir galite sunkiai susižaloti arba sužaloti kitus asmenis.

Atverskite lapą su elektrinio įrankio schema ir, skaitydami instrukciją, palikite šį lapą atverstą.

Elektrinio įrankio paskirtis

Prietaisas skirtas stabiliai įtvirtintoms medinėms, plastikinėms, metalinėms, keraminėms ir guminėms detalėms pjauti. Prietaisas tinka tiesiems ir figūriniais pjūviams iki 45° kampu. Būtina naudoti rekomenduojamus pjūklelius.

Pavaizduoti prietaiso elementai

Numeriais pažymėtus elektrinio įrankio elementus rasite šios instrukcijos puslapiuose pateiktuose paveikslėliuose.

- 1 Įjungimo-išjungimo jungiklio fiksatorius
- 2 Įjungimo-išjungimo jungiklis
- 3 Išankstinio judesių skaičiaus nustatymo ratukas
- 4 Šešiabriaunis raktas
- 5 Nusiurbimo atvamzdis

- 6 Atraminė plokštė
- 7 Švytavimo amplitudės nustatymo svirtis
- 8 SDS pjūklelio įtvaras
- 9 Kreipiamasis ritinėlis
- 10 Pjūklelis
- 11 Apsauga nuo prisilietimo
- 12 Dangtis
- 13 Rankena (izoliuotas rankenos paviršius)
- 14 Apsauga nuo paviršiaus išdraskymo*
- 15 Varžtas
- 16 Pjovimo kampo nustatymo skalė
- 17 Kreipiamosios lygiagrečiai atramai
- 18 Lygiagrečiosios atramos fiksavimo varžtas*
- 19 Lygiagrečioji atrama*
- 20 Apskritimo pjovimo įtaiso centravimo smaigalys*

*Pavaizduoti ar aprašyti priedai į tiekiamą standartinį komplektą neįeina. Visą papildomą įrangą rasite mūsų papildomos įrangos projamoje.

Techniniai duomenys

Siaurapjūklis	GST 700	
Gaminio numeris		3 601 BA7 0..
Nominali naudojamoji galia	W	500
Tuščiosios eigos judesių skaičius n_0	min^{-1}	1450 – 3200
Pjūklelio eigos ilgis	mm	20
Maks. pjovimo gylis		
– medienoje	mm	70
– aliuminyje	mm	10
– pliene (nelegiruotame)	mm	6
Maks. pjūvio kampas (kairėn/dešinėn)	°	45
Svoris pagal „EPTA-Procedure 01:2014“	kg	2,1
Apsaugos klasė		□/II

Duomenys galioja tik tada, kai nominalioji įtampa [U] 230 V. Jei įtampa kitokia arba jei naudojamas specialus, tam tikrai šaliai gaminamas modelis, šie duomenys gali skirtis.

Informacija apie triukšmą ir vibraciją

Triukšmo emisijos vertės nustatytos pagal EN 60745-2-11.

Pagal A skalę išmatuotas elektrinio įrankio triukšmo lygis tipiniu atveju siekia: garso slėgio lygis 90 dB(A); garso galios lygis 101 dB(A). Paklaida $K = 3$ dB.

Dirbkite su klausos apsaugos priemonėmis!

Vibracijos bendroji vertė a_h (trijų krypčių atstojamasis vektorius) ir paklaida K nustatytos pagal EN 60745-2-11:

Medienos pjovimas: $a_h = 4,0 \text{ m/s}^2$, $K = 1,5 \text{ m/s}^2$,
metalinės skardos pjovimas: $a_h = 4,0 \text{ m/s}^2$, $K = 1,5 \text{ m/s}^2$.

Šioje instrukcijoje pateiktas vibracijos lygis buvo išmatuotas pagal EN 60745 normoje standartizuotą matavimo metodą, ir jį galima naudoti elektriniams įrankiams palyginti. Jis skirtas vibracijos poveikiui laikinai įvertinti.

Nurodytas vibracijos lygis atspindi pagrindinius elektrinio įrankio naudojimo atvejus. Tačiau jeigu elektrinis įrankis naudojamas kitokiais paskirčiais, su kitokia papildoma įranga arba

142 | Lietuviškai

jeigu jis nepakankamai techniškai prižiūrimas, vibracijos lygis gali kisti. Tokiu atveju vibracijos poveikis per visą darbo laikotarpį gali žymiai padidėti.

Norint tiksliai įvertinti vibracijos poveikį per tam tikrą darbo laiką, reikia atsižvelgti ir į laiką, per kurį elektrinis įrankis buvo išjungtas arba, nors ir veikė, bet nebuvo naudojamas. Tai įvertinus, vibracijos poveikis per visą darbo laiką žymiai sumažės. Dirbančiam nuo vibracijos poveikio apsaugoti paskirkite papildomas apsaugos priemones, pvz.: elektrinių ir darbo įrankių techninę priežiūrą, rankų šildymą, darbo eigos organizavimą.

Montavimas

Pjūklelio įdėjimas ir keitimas

► Įdedant ir keičiant pjūklelį rekomenduojama mūvėti apsaugines pirštines. Liečiant pjūklelį kyla pavojus susižeisti.

Pjūklelio pasirinkimas

Rekomenduojamų pjūklelių apžvalgą rasite šios instrukcijos gale. Naudokite tik pjūklelius su vienu kumšteliu (T koteliu). Pjūklelis neturi būti ilgesnis nei reikia numatytam pjūviui atlikti. Pjaudami mažo spindulio kreives naudokite siaurą pjūklelį.

Pjūklelio įdėjimas/išėmimas (žr. pav. A)

● Stumkite pjūklelį **10** į SDS pjūklelio įtvartą **8**, kol jis užsifiksuos.

Įtvirtindami pjūklelį atkreipkite dėmesį į tai, kad pjūklelio nugarėlė turi atsidurti kreipiamojo ritinėlio **9** griovelyje.

► Patikrinkite, ar pjūklelis įtvirtintas patikimai. Netvirtai įstatytas pjūklelis gali iškristi ir jus sužeisti.

● Pjūklelio įtvartą **8** gaubtą rodyklės kryptimi stumkite aukščiau.
● tyn ir išimkite pjūklelį **10**.

Apsauga nuo paviršiaus išdraskymo (žr. pav. B)

Apsauga nuo paviršiaus išdraskymo **14** (papildoma įranga) pjaunant medieną saugo paviršius nuo išdraskymo. Apsaugą nuo paviršiaus išdraskymo galima naudoti tik tada, kai pjūvio kampas 0°.

Apsauga nuo paviršiaus išdraskymo **14** įstatoma į atraminę plokštę **6** iš apačios.

Dulkių,juvenų ir drožlių nusiurbimas

► Medžiagų, kurių sudėtyje yra švino, kai kurių rūšių medienos, mineralų ir metalų dulkės gali būti kenksmingos sveikatai. Dirbančiam arba netoli esantiems asmenims nuo sąlyčio su dulkėmis arba jų įkvėpus gali kilti alerginės reakcijos, taip pat jie gali susirgti kvėpavimo takų ligomis. Kai kurios dulkės, pvz., ažuolo ir buko, yra vėžį sukeliančios, o ypač, kai mediena yra apdorota specialiomis medienos priežiūros priemonėmis (chromatu, medienos apsaugos priemonėmis). Medžiagas, kuriose yra asbesto, leidžiama apdoroti tik specialistams.

- Pasirūpinkite geru darbo vietos vėdinimu.
- Rekomenduojama dėvėti kvėpavimo takų apsauginę kaukę su P2 klasės filtru.

Laikykites jūsų šalyje galiojančių apdorojamoms medžiagoms taikomų taisyklių.

► Saugokite, kad darbo vietoje nesusikauptų dulkių. Dulkės lengvai užsidega.

Naudojimas

Veikimo režimai

Švytuoklinio judesio nustatymas

Keturiomis pakopomis nustatomas švytuoklinis judesys leidžia optimaliai pritaikyti pjovimo greitį, pjovimo našumą ir pjūvio pobūdį pjaunamai medžiagai.

Nustatymo svirtimi **7** švytavimo amplitudę galite nustatyti net ir prietaisui veikiant.

- 0** švytavimas išjungtas
- I** nedidelės amplitudės švytavimas
- II** vidutinės amplitudės švytavimas
- III** didelės amplitudės švytavimas

Optimalų švytavimo laipsnį konkrečiu atveju rekomenduotina nustatyti praktiniais bandymais. Nustatant reiktų laikytis šių rekomendacijų:

- Nustatykite kuo mažesnę švytavimo amplitudę arba visai jį išjunkite, jeigu norite, kad pjūvio kraštai būtų lygūs ir švarūs.
- Dirbdami su plonais ruošiniais, pvz., su lakštiniu plienu, švytavimą išjunkite.
- Dirbdami su kietais ruošiniais (pvz., su plienu), pasirinkite nedidelės amplitudės švytavimą.
- Dirbdami su minkštais ruošiniais ir atlikdami pjūvius pluošto kryptimi nustatykite didžiausią švytavimo amplitudę.

Pjovimo kampo nustatymas (žr. pav. C)

Atraminę plokštę **6** galima paversti iki 45° kampu į kairę arba į dešinę.

Atsukite varžtą **15** šešiabriauniu raktu **4** ir atsargiai stumkite atraminę plokštę **6** pjūklelio kryptimi **10**.

Kad būtų galima tiksliai nustatyti pjovimo kampą, atraminėje plokštėje dešinėje ir kairėje yra užfiksavimo taškai, esant 0° ir 45°. Pasukite atraminę plokštę **6** pagal skalę **16** į norimą padėtį. Kitus pjovimo kampus galima nustatyti pagalbinio matlankiu.

Po to atraminę plokštę **6** stumkite iki atramos maitinimo laido kryptimi.

Vėl priveržkite varžtą **15**.

Apsaugos nuo paviršiaus išdraskymo **14** atliekant įstrižus pjūvius naudoti negalima.

Judesių skaičiaus valdymas ir išankstinis nustatymas

Judesių skaičiaus reguliavimo ratuku **3** galite iš anksto nustatyti judesių skaičių ir jį keisti elektriniams įrankiams veikiant.

Reikiamas pjovimo judesių skaičius priklauso nuo ruošinio ir darbo pobūdžio, jis optimaliai nustatomas bandymų būdu.

Pradedant pjauti, kuomet pjūklelis priglaudžiamas prie ruošinio, arba pjaunant plastiką ir aliuminį, rekomenduojama naudoti mažesnį pjūklelio judesių skaičių.

Ilgiau dirbant mažų judesių skaičiumi elektrinis prietaisas gali labai įkaisti. Pjūklelį išimkite ir, kad elektrinis prietaisas atvėstų, apie 3 min leiskite jam veikti didžiausiu judesių skaičiumi.

Paruošimas naudoti

► Atkreipkite dėmesį į tinklo įtampą! Elektros tinklo įtampa turi atitikti elektrinio įrankio firminėje lentelėje nurodytą įtampą. 230 V pažymėtus elektrinius įrankius galima jungti ir į 220 V įtampos elektros tinklą.

Ijungimas ir išjungimas

Norėdami **įjungti** elektrinį įrankį, paspauskite įjungimo-išjungimo jungiklį **2** ir laikykite jį paspausta.

Norėdami **užfiksuoti** paspausta įjungimo-išjungimo jungiklį **2**, pastumkite fiksiatorių **1** į dešinę arba į kairę.

Norėdami **išjungti** elektrinį įrankį, atleiskite įjungimo-išjungimo jungiklį **2**. Jei įjungimo-išjungimo jungiklis **2** yra užfiksuotas, pirmiau jį paspauskite, o po to atleiskite.

Kad tausotumėte energiją, elektrinį įrankį įjunkite tik tada, kai naudositės.

Darbo patarimai

- ▶ **Prieš atliekant bet kokius elektrinio įrankio reguliavimo ar priežiūros darbus reikia ištraukti kištuką iš elektros tinklo lizdo.**
- ▶ **Pjudami mažus arba plonus ruošinius būtina naudokite stabilią atramą arba pjovimo stalėlį (papildoma įranga).**

Prieš apdirbdami medieną, drožlių plokštes, statybines medžiagas ir t. t. patikrinkite, ar ruošinyje nėra svetimkūnių (vinių, varžtų ar pan.), ir pašalinkite juos.

Įpjovimas ruošinio viduryje (žr. pav. D)

- ▶ **Daryti įpjovus viduryje ruošinio galima apdirbant tik minkštas medžiagas: pvz., medieną ir gipso kartoną! Nemėginkite daryti tokių įpjovų metaliniuose ruošiniuose!**

Naudokite tik trumpus pjūklelius. Įpjovas galima atlikti tik tuomet, kai įstrižojo pjūvio kampas yra lygus 0°.

Prietaiso atraminės plokštės **6** priekinį kraštą padėkite ant ruošinio taip, kad pjūklelis **10** ruošinio neliestų, ir prietaisą įjunkite. Jei prietaisas yra su judesių skaičiaus reguliavimo įtaisu, pasirinkite didžiausią judesių skaičių. Tvirtai spauskite prietaisą į ruošinį ir leiskite pjūkleliui lėtai panirti į ruošinį.

Kai atraminė plokštė **6** priglus visu plotu prie ruošinio paviršiaus, toliau pjaukite išilgai pjovimo linijos.

Lygiagrečioji atrama su apskritimų pjovimo įtaisu (pap. įranga)

Su apskritimų pjovimo įtaisu ir lygiagrečioji atrama **19** (pap. įranga) galima atlikti pjūvius ruošiniuose, kurių storis yra iki 30 mm.

Lygiagretūs pjūviai (žr. pav. E): atlaisvinkite fiksavimo varžtą **18** ir įstumkite lygiagrečiosios atramos skalę per kreipiamąsias **17** į atraminę plokštę. Skalėje ties atraminės plokštės vidiniu kraštu nustatykite norimą pjovimo plotį. Priveržkite varžtą **18**.

Apskritiminiai pjūviai (žr. pav. F): fiksavimo varžtą **18** įstatykite kitoje lygiagrečiosios atramos pusėje. Įstumkite lygiagrečiosios atramos skalę per kreipiamąsias **17** į atraminę plokštę. Ruošinyje, būsimo apskritiminės išpjovos centre, išgręžkite skylutę. Centravimo smaigalį **20** perkiškite per vidinę lygiagrečiosios atramos kiaurymę ir įstatykite į išgręžtą skylutę. Norimą apskritimo spindulį nustatykite skalėje ties atraminės plokštės vidiniu kraštu. Priveržkite fiksavimo varžtą **18**.

Tepimo ir aušinimo skystis

Kad metalas pjaunamas neįkaistų, išilgai pjūvio linijos užpilkite tepimo ir aušinimo skysčiu.

Priežiūra ir servisas

Priežiūra ir valymas

- ▶ **Reguliariai valykite elektrinį įrankį ir ventilacines angas jo korpuse, tuomet galėsite dirbti kokybiškai ir saugiai.**

Reguliariai valykite pjūklelio įtvara. Išimkite pjūklelį ir išpurtykite prietaisą, lengvai pastuksendami juo į lygų pagrindą.

Jei norite išvengti elektrinio įrankio veikimo sutrikimų dėl užteršimo, nepjaukite daug dulkių sukeliančių medžiagų, pvz., gipso kartono, iš apačios arba iškelę elektrinį įrankį virš galvos.

- ▶ **Esant ekstremalioms darbo sąlygoms, jei yra galimybė, visada naudokite nusiurbimo įrenginį. Ventilacines angas dažnai prapūskite ir prijunkite nuotėkio srovės apsauginį išjungiklį (PRCD).** Apdorojant metalus elektrinio įrankio viduje gali nusėsti laidžios dulksės. Gali būti pažeidžiama elektrinio įrankio apsauginė izoliacija.

Kreipiamąjį ritinėlį **9** reikia kartais patepti lašeliu alyvos.

Reguliariai tikrinkite kreipiamąjį ritinėlį **9**. Jei jis susidėvėjo – jį reikia pakeisti įgalios Bosch elektrinių įrankių remonto tarnybos dirbtuvėse.

Jei reikia pakeisti maitinimo laidą, dėl saugumo sumetimų tai turi būti atliekama Bosch įmonėje arba įgaliojose Bosch elektrinių įrankių remonto dirbtuvėse.

Klientų aptarnavimo skyrius ir naudotojų konsultavimo tarnyba

Klientų aptarnavimo skyriuje gausite atsakymus į klausimus, susijusius su jūsų gaminio remontu, technine priežiūra bei atsarginėmis dalimis. Detalius brėžinius ir informaciją apie atsargines dalis rasite čia:

www.bosch-pt.com

Bosch naudotojų konsultavimo tarnybos specialistai mielai atsakys į klausimus apie mūsų gaminius ir papildomą įrangą.

leškant informacijos ir užsakant atsargines dalis prašome būtinai nurodyti dešimtženklį gaminio numerį, esantį firminėje lentelėje.

Lietuva

Bosch įrankių servisas

Informacijos tarnyba: (037) 713350

Įrankių remontas: (037) 713352

Faksas: (037) 713354

El. paštas: service-pt@lv.bosch.com

Šalinimas

Elektrinis įrankis, papildoma įranga ir pakuotė yra pagaminti iš medžiagų, tinkančių antriniam perdirbimui, ir vėliau privalo būti atitinkamai perdirbti.



Nemeskite elektrinių įrankių į buitinių atliekų kontenerius!

Tik ES šalims:

Pagal Europos direktyvą 2012/19/ES dėl elektros ir elektroninės įrangos atliekų ir šios direktyvos perkėlimo į nacionalinę teisę aktus, naudoti nebetinkami elektriniai įrankiai turi būti surenkami atskirai ir perdirbami aplinkai nekenksmingu būdu.

Galimi pakeitimai.



مصر

يونيمار
رقم 20 مركز الخدمات
التجمع الاول - القاهرة الجديدة - مصر
الهاتف: +2 02 224 78072 - 73 / +2 02 224 76091 - 95
لفاكس: +2 022 2478075
البريد الالكتروني: boschegypt@unimaregypt.com

التخلص من العدة الكهربائية

ينبغي التخلص من العدد الكهربائية والتوابع والغلاف بطريقة منصفة للبيئة عن طريق النفايات القابلة لإعادة التصنيع.



لا ترم العدد الكهربائية في النفايات المنزلية!

لدول الاتحاد الأوروبي فقط:
يجب أن يتم جمع العدد الكهربائية الغير صالحة للاستعمال على انفراد ليتم التخلص منها بطريقة منصفة بالبيئة عن طريق النفايات القابلة لإعادة التصنيع، حسب التوجيه الأوروبي 2012/19/EU بصدد الأجهزة الكهربائية والالكترونية القديمة وتطبيقه على الأحكام المحلية.

نحفظ بحق إدخال التعديلات.

قد يؤدي اتساع العدة الكهربائية بشكل شديد إلى خلل بالتشغيل. فلا تنشر لهذا السبب المواد الشديدة الإنتاج للغبار من الأسفل أو فوق الرأس.

◀ استخدم قدر الإمكان وحدة شفط بظروف العمل الشديدة دائما. انفخ شقوق التهوية مرات عديدة، وقم بوصل مفتاح الوقاية من التيار المتخلف (PRCD) بشكل مسبق. قد يترسب الغبار الناقل داخل العدة الكهربائية عند معالجة المعادن. قد يضر ذلك بعزل الوقاية بالعدة الكهربائية.

شحم عجلة التوجيه 9 بقطرة من الزيت من وقت لآخر. تفحص عجلة التوجيه 9 بشكل منتظم. إن كانت مستهلكة، توجب استبدالها من قبل مركز خدمة زبائن وكالة بوش. إن تطلب الأمر استبدال خط الامداد، فينبغي أن يتم ذلك من قبل شركة بوش أو من قبل مركز خدمة زبائن وكالة بوش للعدد الكهربائية، لتجنب التعرض للمخاطر.

خدمة الزبائن ومشورة الاستخدام

يجيب مركز خدمة الزبائن على أسئلتكم بصدد تصليح وصيانة المنتج وأيضاً بما يخص قطع الغيار. يعثر على الرسوم الممددة وعلى المعلومات عن قطع الغيار بموقع:

www.bosch-pt.com

سيكون من دواعي سرور فرقة مشورة الاستخدام بشركة بوش أن تساعدكم بخصوص الأسئلة عن منتجاتنا وتوابعها. يلزم ذكر رقم الصنف ذو الفئات العشر وفقاً للوحة صنع المنتج عند إرسال أية استفسارات أو طلبيات قطع غيار. يرجى التوجه إلى التاجر المختص بما يتعلّق بأمور الضمان والتصليح وتأمين قطع الغيار.

المغرب

اوتبرو
53، زنقة الملائم محمد محروض
الدار البيضاء - 20300 - المغرب
الهاتف: +212 (0) 522 400 615 / +212 (0) 522 400 409
البريد الالكتروني: service@outipro.ma

الجزائر

سيستال
المنطقة الصناعية احدادن
بجاية 06000 - الجزائر
الهاتف: +213 (0) 982 400 992
الفاكس: +213 (0) 34201569
البريد الالكتروني: sav@siestal-dz.com

تونس

صوتال
م.ص. المجمع سان كوبان رقم 99 - 25
2014. مكربن رياض تونس
الهاتف: +216 71 428 770
الفاكس: +216 71 354 175
البريد الالكتروني: sotel2@planet.tn



ملاحظات شغل

- ◀ اسحب القابس من مقبس الشبكة الكهربائية قبل إجراء أي عمل على العدة الكهربائية.
 - ◀ استخدم دائماً قاعدة ثابتة أو منضدة نشر (من التوابع) عند معالجة قطع الشغل الصغيرة أو الرقيقة.
- تحفص الخشب وألواح الورق المكبوس ومواد البناء قبل النشر على تواجد أغراض غريبة بها كالمسامير واللواب وما شابه، وأزلها إن تواجدت.

النشر الغاطس (تراجع الصورة D)

- ◀ يجوز فقط معالجة المواد الطرية كالخشب والورق المقوى المخصص أو ما شابه بأسلوب النشر الغاطس! لا تعالج مواد الشغل المعدنية بأسلوب النشر الغاطس!

استخدم فقط نصال المنشار القصيرة بأسلوب النشر الغاطس. يمكن تنفيذ النشر الغاطس بزواوية شطب تبلغ صفر فقط.

ركز العدة الكهربائية بحافة صفيحة القاعدة 6 الأمامية على قطعة الشغل، دون أن يلامس نصل المنشار 10 قطعة الشغل، ثم شغلها. اضبط عدد الأشواط بالعدد الكهربائي المزودة بألية التحكم بعدد الأشواط على العدد الأقصى. اضغط العدة الكهربائية على قطعة الشغل بقوة واسع لنصل المنشار أن يغطس في قطعة الشغل ببطئ. عندما تتساطع صفيحة القاعدة 6 بكامل سطحها مع قطعة الشغل، يمكنك أن تتابع النشر على مسار خط القطع المرغوب.

دليل التوازي مع القاطع الدائري (من التوابع)

عند تنفيذ الأشغال بواسطة دليل التوازي مع القاطع الدائري 19 (من التوابع) يجوز أن يبلغ ثخن قطعة الشغل 30 مم على الأقصى.

القطوع المتوازية (تراجع الصورة E): حل لولب التثبيت 18 وادفع مقياس دليل التوازي عبر الموجه 17 في صفيحة القاعدة. اضبط قيمة عرض القطع المرغوب على المقياس بالمعانة الداخلية بصفيحة القاعدة. أحكم ربط لولب التثبيت 18.

القطوع الدائرية (تراجع الصورة F): ركب لولب التثبيت 18 على الجانب الآخر بدليل التوازي. ادفع مقياس دليل التوازي عبر الموجه 17 في صفيحة القاعدة. انقب منتصف قطعة الشغل المرغوب نشرها. اغرز رأس التمرکز 20 عبر الفجوة الداخلية بدليل التوازي وأيضاً في هذا الثقب. اضبط قيمة القطر على المقياس بالمعانة الداخلية بصفيحة القاعدة. أحكم ربط لولب التثبيت 18.

مواد التبريد/التشحيم

يفضل دهن مواد التبريد أو التشحيم على مسار خط القطع عند نشر المعادن بسبب ارتفاع حرارة المادة.

الصيانة والخدمة

الصيانة والتنظيف

- ◀ حافظ دائماً على نظافة العدة الكهربائية وشقوق التهوية للعمل بشكل جيد وأمن.
- نظف حاضن نصل المنشار بشكل منتظم. انزع نصل المنشار عن العدة الكهربائية لتنفيذ ذلك ثم انفض العدة الكهربائية بخفة على سطح مستو.

- يمكن استنتاج حركة الترجع المثالية لكل حالة تشغيل بالتجربة العملية. وينصح عند ذلك بما يلي:
- كلما رغبت بزيادة نعومة أو نظافة حافة القطع، كلما توجب تصغير حركة الترجع أو إطفاؤها
- اطفئ الترجع عند معالجة مواد الشغل الرقيقة (كالصفيح مثلاً).
- يتم الشغل بمركبة ترجع صغيرة عند معالجة مواد الشغل الصلبة (كالفولاذ مثلاً).
- يمكنك أن تشتغل بمركبة الترجع القصوى عند معالجة مواد الشغل الطرية وعند نشر الخشب باتجاه الألياف.

ضبط زوايا الشطب المائلة (تراجع الصورة C)

يمكن أرجحة صفيحة القاعدة 6 إلى اليمين أو اليسار لتنفيذ قطوع الشطب المائلة إلى حد 45 درجة.

قم بحل اللولب 15 باستخدام مفتاح سداسي الرأس المجوف 4 ومرك صفيحة القاعدة 6 بقدر بسيط في اتجاه نصل المنشار 10.

لضبط زوايا الشطب المائلة الدقيقة، فقد تم تزويد صفيحة القاعدة على اليمين واليسار بنقاط تعاشق عند صفر و 45 درجة. أرجع صفيحة القاعدة 6 حسب المقياس 16 إلى المركز المرغوب. ويمكن ضبط زوايا شطب مائلة أخرى بالاستعانة بمنقلة.

ادفع بعد ذلك بصفيحة القاعدة 6 إلى اتجاه كابل الشبكة الكهربائية إلى حد التصادم.

أحكم ربط اللولب 15 بعد ذلك. لا يمكن استخدام واقية تمزق النشارة 14 عند تنفيذ قطوع الشطب المائلة.

التحكم بعدد الأشواط/ضبطه مسبقاً

يمكنك أن تضبط عدد الأشواط مسبقاً وأن تغيره أثناء التشغيل بواسطة عجلة ضبط عدد الأشواط مسبقاً 3.

يتعلق عدد الأشواط المطلوب بمادة الشغل وبظروف العمل ويمكن استنتاجه من خلال التجربة العملية. ينصح بتخفيض عدد الأشواط عند تنزيل نصل المنشار على قطعة الشغل وأيضاً عند نشر الدائن والألمنيوم.

قد تسمى العدة الكهربائية بشدة عند الشغل لفترة طويلة بعدد أشواط صغير. اطلق نصل المنشار خارجاً ثم شغل العدة الكهربائية بعدد الأشواط الأقصى لمدة ثلاث دقائق تقريباً لتبريدها.

بدء التشغيل

- ◀ انتبه إلى جهد الشبكة الكهربائية! يجب أن يتطابق جهد منبع التيار مع المعلومات المذكورة على لائحة طراز الجهاز. يمكن أن يتم تشغيل العدد الكهربائية المحددة بـ 230 فولط بـ 220 فولط أيضاً.

التشغيل والإطفاء

- لغرض تشغيل العدة الكهربائية اضغط على مفتاح التشغيل/الإطفاء 2 واحتفظ به مضغوطاً.
- من أجل تثبيت مفتاح التشغيل والإطفاء 2 المضغوط، يدفع زر التثبيت 1 إلى اليمين أو إلى اليسار.
- من أجل إطفاء العدة الكهربائية يطلق مفتاح التشغيل والإطفاء 2. إن كان مفتاح التشغيل والإطفاء 2 مثبتاً، يكبس أولاً ثم يطلق بعد ذلك.
- شغل العدة الكهربائية فقط عندما تستخدمها، من أجل توفير الطاقة.

اختيار نصل المنشار

يعثر على عرض إجمالي لنصال المنشار المنصوح باستخدامها بنهاية هذه الكراسة. ركب فقط نصال المنشار ذات الساق الأحادية الكامات (ساق بشكل T). على ألا يزيد طول نصل المنشار عن الطول المطلوب للقطع المرغوب تنفيذه. استخدم نصل منشار رفيع لنشر المنحطفات الضيقة.

تركيب/فك نصل المنشار (تراجع الصورة A)

- 1 أدخل شفرة المنشار 10 إلى أن تثبت في في حاضن شفرات المنشار SDS 8. انتبه عند تركيب نصل المنشار إلى تبييت ظهر نصل المنشار في حز جلة التوجيه 9.
- 2 تفحص إحكام ثبات نصل المنشار. إن نصل المنشار الغير ثابت قد يسقط ليصيبك بجروح.
- 3 حرك غطاء حاضن شفرات المنشار 8 إلى أعلى في اتجاه السهم وأخرج شفرة المنشار 10.

واقية تمزق النشارة (تراجع الصورة B)

يمكن لواقية تمزق النشارة 14 (ملحق تكميلي) منع اقتلاع السطح الخارجي أثناء نشر الخشب. لا يمكن استخدام واقية تمزق النشارة إلا عند زاوية قطع تبلغ 0° . اضغط واقية تمزق النشارة 14 من الأسفل إلى داخل صفيحة القاعدة 6.

شفط الغبار/النشارة

- ◀ إن أغبرة بعض المواد كالطلاء الذي يحتوي على الرصاص، وبعض أنواع الخشب والفلزات والمعادن، قد تكون مضرّة بالصحة. إن ملامسة أو استنشاق الأغبرة قد يؤدي إلى ردود فعل زائدة الحساسية و/أو إلى أمراض المجاري التنفسية لدى المستخدم أو لدى الأشخاص المتواجدين على مقربة من المكان. تعتبر بعض الأغبرة المعينة، كأغبرة البلوط والزان بأنها مسببة للسرطان، ولا سيما بالاتصال مع المواد الإضافية لمعالجة الخشب (ملح حامض الكروميك، المواد الحافظة للخشب). يجوز أن يتم معالجة المواد التي تحتوي على الأسيستوس من قبل العمال المتخصصين فقط دون غيرهم.
- حافظ على تهوية مكان الشغل بشكل جيد.
- ينصح بارتداء قناع واقية للتنفس بفئة المرشح P2. تراعى الأحكام السارية في بلدكم بالنسبة للمواد المرغوب معالجتها.
- ◀ تجنب تراكم الغبار بمكان العمل. يجوز أن تشتعل الأغبرة بسهولة.

التشغيل

أنواع التشغيل

ضبط التآرجح

تسمح حركة الترجح القابلة للضبط في أربع درجات بملاتمة سرعة القطع وقدرة القطع وهيئة القطع مع المادة المرغوب معالجتها بشكل مثالي. يسمح ذراع الضبط 7 بضبط حركة الترجح حتى أثناء التشغيل.

- 0 دون ترجح
- I ترجح صغير
- II ترجح متوسط
- III ترجح كبير

البيانات الفنية

منشار قطع النماذج GST 700	
رقم الصنف	3 601 BA7 0..
القدرة الاسمية المقننة	500 واط
عدد الأشواط للاحملي n_0	دقيقة ¹ 1450 - 3200
الشوط	20 مم
عمق القطع الأقصى	70 مم
- في الخشب	10 مم
- في الألمنيوم	6 مم
- في الفولاذ (الغير مخلوط)	
زاوية القطع (يسار/يمين)	45 °
الوزن حسب EPTA-Procedure 01:2014	2,1 كغ
فئة الوقاية	II/□

القيم سارية المفعول لجهد اسمي [U] بمقدار 230 فولط. قد تتفاوت هذه القيم عندما يختلف الجهد عن ذلك أو بطرازات خاصة ببلدان معينة.

معلومات عن الضجيج والاهتزازات

قيم انبعاث الضوضاء محتسبة تبعاً للمعيار EN 60745-2-11. تبلغ قيمة مستوى ضجيج الجهاز (نوع A) عادة: مستوى ضغط الصوت 90 ديسيبل (نوع A). مستوى قدرة الصوت 101 ديسيبل (نوع A). اضطراب القياس $K=3$ ديسيبل.

ارتد واقية سمع!

قيمة ابتعاث الاهتزازات a_{H1} (مجموع المتجهات بثلاثة اتجاهات) والتفاوت K حسب EN 60745-2-11: $a_{H1} = 4,0 \text{ م/ث}^2$, $K = 1,5$ $a_{H1} = 4,0 \text{ م/ث}^2$, $K = 1,5$ $a_{H1} = 4,0 \text{ م/ث}^2$. نشر الألواح المعدنية: $a_{H1} = 4,0 \text{ م/ث}^2$, $K = 1,5$ $a_{H1} = 4,0 \text{ م/ث}^2$. لقد تم قياس مستوى الاهتزازات المذكور في التعليمات هذه حسب أسلوب قياس معبر ضمن EN 60745 ويمكن استخدامه لمقارنة العدد الكهربائية ببعضها البعض. كما أنه ملائم لتقدير التعرض للاهتزازات بشكل ميدني. يمثل مستوى الاهتزازات المذكور الاستخدامات الأساسية للعدة الكهربائية. بينما إن تم استعمال العدة الكهربائية لاستخدامات أخرى بملحقات متعددة أو بعدد شغل مخالفة أو بصيانة غير كافية، فقد يختلف مستوى الاهتزازات. وقد يزيد ذلك التعرض للاهتزازات طوال فترة الشغل بشكل واضح.

كما ينبغي من أجل تقدير التعرض للاهتزازات بشكل دقيق، أن يتم مراعاة الأوقات التي يطفأ خلالها الجهاز أو التي يعمل بها ولكن دون تشغيله بحمل فعلا. وقد يفض ذلك التعرض للاهتزازات بشكل واضح عبر كامل مدة العمل. حدد إجراءات أمان إضافية لوقاية المستخدم من تأثير الاهتزازات، مثلا: صيانة العدة الكهربائية وعدد الشغل، تدفئة اليدين وتنظيم مجريات العمل.

التركيب

تركيب/استبدال نصل المنشار

- ◀ ارتد قفازات واقية عند تركيب نصل المنشار. يؤدي ملامسة نصل المنشار إلى تشكل خطر الإصابة بجروح.

وصف المنتج والأداء

اقرأ جميع الملاحظات التحذيرية والتعليمات. إن ارتكاب الأخطاء عند تطبيق الملاحظات التحذيرية والتعليمات قد يؤدي إلى الصدمات الكهربائية، إلى نشوب الحرائق و/أو الإصابة بجروح خطيرة.



يرجى فتح الصفحة القابلة للثني التي تتضمن صور العدة الكهربائية وترك هذه الصفحة مفتوحة أثناء قراءة كراسة الاستعمال.

الاستعمال المخصص

لقد خصصت العدة الكهربائية لتنفيذ القواطع الفاصلة والمزنية بتركيز ثابت في الخشب واللداين والمعادن والصفائح الخزفية والمطاط. وتصلح لإجراء القواطع المستقيمة والمنحنية بزوايا شطب حتى 45 درجة. تراعى النصائح بصدد نصال المنشار.

الأجزاء المصورة

يستند ترقيم الأجزاء المصورة إلى رسوم العدة الكهربائية الموجودة في صفحة الرسوم التخطيطية.

- 1 زر تثبيت مفتاح التشغيل والإطفاء
 - 2 مفتاح التشغيل والإطفاء
 - 3 عجلة ضبط عدد الأشواط مسبقاً
 - 4 مفتاح ربط سداسي الحواف داخلياً
 - 5 وصلة شفت
 - 6 صفيحة القاعدة
 - 7 ذراع ضبط التراجع
 - 8 مثبت نصل المنشار SDS
 - 9 عجلة التوجيه
 - 10 نصل المنشار
 - 11 واقية للمس
 - 12 الغطاء
 - 13 مقبض يدوي (سطح القبض معزول)
 - 14 واقية تمزق النشارة*
 - 15 لولب
 - 16 مقياس زوايا الشطب المائلة
 - 17 موجه لدليل التوازي
 - 18 لولب تثبيت دليل التوازي*
 - 19 مصد التوازي*
 - 20 رأس تركيز قاطع الدوائر*
- * لا يتضمن إطار التوريد الاعتيادي التوايح المصورة أو الموصوفة. يعثر على التوايح الكاملة في برنامجنا للتوايح.

استخدم العدد الكهربائية والتوايح وعدد الشغل وإلخ. حسب هذه التعليمات. تراعى أثناء ذلك شروط الشغل والعمل المراد تنفيذه. استخدام العدد الكهربائية لغير الأشغال المخصصة لأجلها قد يؤدي إلى حدوث المالات الخطيرة.

الخدمة

اسمع بتصلب عدتك الكهربائية فقط من قبل العمال المتخصصين وقطع باستعمال قطع الغيار الأصلية. يؤمن ذلك المحافظة على أمان الجهاز.

تعليمات الأمان لمناشير قطع النماذج/

المنحنيات

- ▲ أمسك بالعدة الكهربائية من سطوح القبض المعزولة عند إجراء الأعمال التي من الجائز أن تصيب بها ملحقات القطع الخشوية الكهربائية المخفية أو الكابل الكهربائي الخاص بالعدة الكهربائية. حيث إن ملاسة لتلقات القطع لسلك يسري فيه التيار الكهربائي من شأنه أن ينقل الجهد الكهربائي للأجزاء المعدنية المكشوفة بالعدة الكهربائية ويؤدي لحدوث صدمة كهربائية للمشغل.
- ▲ أبعد يديك عن مجال النشر. لا تقبض بيديك إلى ما تحت قطعة الشغل. إن ملاسة نصل المنشار يؤدي إلى تشكل مخاطر الإصابة بجروح.
- ▲ وجه العدة الكهربائية نحو قطعة الشغل فقط عندما تكون في حالة التشغيل. قد يتشكل خطر الصدمات الارتدادية إن تكلبت عدة الشغل في قطعة الشغل.
- ▲ انتبه إلى ارتكاز صفيحة القاعدة 6 بأمان أثناء النشر. إن نصل المنشار المنتمق قد يكسر أو قد يؤدي إلى صدمة ارتدادية.
- ▲ اطفئ العدة الكهربائية بعد إنهاء عملية الشغل ولا تسمح نصل المنشار عن القطع إلا بعد أن يتوقف عن الحركة. إنك ستجنب الصدمة الارتدادية بذلك وستتمكن من ركن العدة الكهربائية بأمان.
- ▲ استخدم فقط نصال المنشار الغير تالفة والسليمة تماماً. إن نصال المنشار الملثوية أو الكليلية قد تنكسر أو تؤثر سلباً على القطع أو قد تتسبب بصدمة ارتدادية.
- ▲ لا تكبح حركة نصل المنشار بعد الإطفاء بضغط جانبي معاكس. قد يتلف نصل المنشار أو يكسر أو يسبب صدمة ارتدادية.
- ▲ استخدم أجهزة تنقيب ملائمة للثور على خطوط الامداد المخفية أو استعن بشركة الامداد المحلية. إن ملاسة الخطوط الكهربائية قد يؤدي إلى اندلاع النار وإلى الصدمات الكهربائية. إتلاف خط الغاز قد يؤدي إلى الانفجارات. اختراق خط الماء يشكل الأضرار المادية أو قد يؤدي إلى الصدمات الكهربائية.
- ▲ أمن قطعة الشغل. يتم القبض على قطعة الشغل التي تم تثبيتها بواسطة تجهيزة شد أو بواسطة الملزمة بأمان أكبر مما لو تم المسك بها بواسطة يدك.
- ▲ انتظر إلى أن تتوقف العدة الكهربائية عن الحركة قبل أن تضعها جانباً. قد تتكلب عدة الشغل فتؤدي إلى فقدان السيطرة على العدة الكهربائية.



المخدرات أو الكحول أو الأدوية. عدم الانتباه للحظة واحدة عند استخدام العدة الكهربائية قد يؤدي إلى إصابات خطيرة.

◀ ارتد عتاد الوقاية الخاص وارتد دائماً نظارات واقية. يحد ارتداء عتاد الوقاية الخاص، كقناع الوقاية من الغبار وأحذية الأمان الواقية من الانزلاق والخوذ أو واقية الأذنين، حسب نوع واستخدام العدة الكهربائية، من خطر الإصابة بجروح.

◀ تجنب التشغيل بشكل غير مقصود. تأكد من كون العدة الكهربائية مطفأة قبل وصلها بإمداد التيار الكهربائي و/أو بالمركم، وقبل رفعها أو حملها. إن كنت تضع إصبعك على المفتاح أثناء حمل العدة الكهربائية أو إن وصلت الجهاز بالشبكة الكهربائية عندما يكون قيد التشغيل، فقد يؤدي ذلك إلى حدوث الموادث.

◀ انزع عدد الضبط أو مفتاح الربط قبل تشغيل العدة الكهربائية. قد تؤدي العدة أو المفتاح المتواجد في جزء دوار من الجهاز إلى الإصابة بجروح.

◀ تجنب أوضاع الجسد الغير طبيعية. قف بأمان وحافظ على توازنك دائماً. سيسمح لك ذلك من السيطرة على الجهاز بشكل أفضل في المواقف الغير متوقعة.

◀ ارتد ثياب مناسبة. لا ترتد الثياب الفضفاضة أو الحلى. حافظ على إبقاء الشعر والثياب والقفاصات على بعد عن أجزاء الجهاز المتحركة. قد تتشابك الثياب الفضفاضة والحلى والشعر الطويل بالأجزاء المتحركة.

◀ إن جاز تركيب تجهيزات شطف وتجميع الغبار، فتأكد من أنها موصولة وبأنه يتم استخدامها بشكل سليم. قد يقلل استخدام تجهيزات لشطف الأغبرة من المخاطر الناتجة عن الأغبرة.

حسناً معاملة واستخدام العدة الكهربائية

◀ لا تفرط بتحميل الجهاز. استخدم لتنفيذ أشغالك العدة الكهربائية المخصصة لذلك. إنك تعمل بشكل أفضل وأكثر أماناً بواسطة العدة الكهربائية الملائمة في مجال الأداء المذكور.

◀ لا تستخدم العدة الكهربائية إن كان مفتاح تشغيلها تالف. العدة الكهربائية التي لم تعد تسمح بتشغيلها أو بإطفاؤها خطيرة ويجب أن يتم تصليحها.

◀ اسحب القابض من المقبض و/أو انزع المركم قبل ضبط الجهاز وقبل استبدال قطع التوابع أو قبل وضع الجهاز جانباً. تمنع إجراءات الاحتياط هذه تشغيل العدة الكهربائية بشكل غير مقصود.

◀ احتفظ بالعدد الكهربائية التي لا يتم استخدامها بعيداً عن منال الأطفال. لا تسمح باستخدام العدة الكهربائية لمن لا خبرة له بها أو لمن لم يقرأ تلك التعليمات. العدد الكهربائية خطيرة إن تم استخدامها من قبل أشخاص دون خبرة.

◀ اعتن بالعدد الكهربائية بشكل جيد. تفحص عما إذا كانت أجزاء الجهاز المتحركة تعمل بشكل سليم وبأنها غير مستعصبة عن الحركة أو إن كانت هناك أجزاء مكسورة أو تالفة لدرجة تؤثر فيها على حسن أداء العدة الكهربائية. ينبغي تصليح هذه الأجزاء التالفة قبل إعادة تشغيل الجهاز. الكثير من الموادث مصدرها العدد الكهربائية التي تم صيانتها بشكل رديء.

◀ حافظ على إبقاء عدد القطع نظيفة وحادة. إن عدد القطع ذات حواف القطع الحادة التي تم صيانتها بعناية تتكلم بشكل أقل ويمكن توجيهها بشكل أسير.

عربي

تعليمات الأمان

ملاحظات تحذيرية عامة للعدد الكهربائية

⚠ **تحذير** اقرأ جميع الملاحظات التحذيرية والتعليمات. إن ارتكاب الأخطاء عند تطبيق الملاحظات التحذيرية والتعليمات قد يؤدي إلى الصدمات الكهربائية، إلى نشوب الحرائق و/أو الإصابة بجروح خطيرة.

احتفظ بجميع الملاحظات التحذيرية والتعليمات للمستقبل. يقصد بمصطلح "العدة الكهربائية" المستخدم في الملاحظات التحذيرية، العدد الكهربائية الموصولة بالشبكة الكهربائية (بواسطة كابل الشبكة الكهربائية) وأيضاً العدد الكهربائية المزودة بمركم (دون كابل الشبكة الكهربائية).

الأمان بمكان الشغل

◀ حافظ على نظافة وحسن إضاءة مكان شغلك. الفوضى في مكان الشغل ومجالات العمل الغير مضاءة قد تؤدي إلى حدوث الموادث.

◀ لا تشتغل بالعدة الكهربائية في محيط معرض لخطر الانفجار والذي تتوفر فيه السوائل أو الغازات أو الأغبرة القابلة للاشتعال. العدد الكهربائية تشكل الشرر الذي قد يتطاير، فيشعل الأغبرة والأبخرة.

◀ حافظ على بقاء الأطفال وغيرهم من الأشخاص على بعد عندما تستعمل العدة الكهربائية. قد تفقد السيطرة على الجهاز عند التلهي.

الأمان الكهربائي

◀ يجب أن يتلائم قابض وصل العدة الكهربائية مع المقبض. لا يجوز تغيير القابض بأي حال من الأحوال. لا تستعمل القوابض المهيأة مع العدد الكهربائية المؤرصة تأريض وقائي. تخفض القوابض التي لم يتم تغييرها والمقابس الملائمة من خطر الصدمات الكهربائية.

◀ تجنب ملامسة السطوح المؤرصة كالأنياب ورادياتورات التدفئة والمدافئ أو البرادات بواسطة جسمك. يزداد خطر الصدمات الكهربائية عندما يكون جسمك مؤرض.

◀ أبعد العدة الكهربائية عن الأمطار أو الرطوبة. يزداد خطر الصدمات الكهربائية إن تسرب الماء إلى داخل العدة الكهربائية.

◀ لا تسب، استعمال الكابل لحمل العدة الكهربائية أو لتعليقها أو لسحب القابض من المقبض. حافظ على إبعاد الكابل عن الحرارة والزيت والحواف الحادة أو عن أجزاء الجهاز المتحركة. تزيد الكابلات التالفة أو المتشابكة من خطر الصدمات الكهربائية.

◀ استخدم فقط كابلات التمديد الصالحة للاستعمال الخارجي أيضاً عندما تشتغل بالعدة الكهربائية في الخلاء. يخفض استعمال كابل تمديد مخصص للاستعمال الخارجي من خطر الصدمات الكهربائية.

◀ إن لم يكن بالإمكان تجنب تشغيل العدة الكهربائية في الأجواء الرطبة، فاستخدم مفتاح للوقاية من التيار المتكثف. إن استخدام مفتاح للوقاية من التيار المتكثف يقلل خطر الصدمات الكهربائية.

أمان الأشخاص

◀ كن يقظاً وانتبه إلى ما تفعله وقم بالعمل بواسطة العدة الكهربائية بتعقل. لا تستخدم عدة كهربائية عندما تكون متعب أو عندما تكون تحت تأثير

خدمات پس از فروش و مشاوره مشتریان

دفتر خدمات پس از فروش به سئوالات شما در باره تعمیرات، سرویس و همچنین قطعات یدکی و متعلقات پاسخ خواهد داد. تصاویر و اطلاعات در باره قطعات یدکی و متعلقات را میتوانید در سایت نامبرده زیر جستجو نمایید: www.bosch-pt.com

تیم مشاور خدمات پس از فروش شرکت بوش با کمال میل به سئوالات شما در باره خرید، طرز استفاده و تنظیم محصولات و متعلقات پاسخ میدهد.

برای هرگونه سوال و یا سفارش ابزار یدکی و متعلقات، حتماً شماره فنی ده رقمی کالا را مطابق برچسب روی ابزار برقی اطلاع دهید.

برای استفاده از گارانتی، تعمیر دستگاه و تهیه ابزار یدکی فقط به افراد متخصص مراجعه کنید.

از رده خارج کردن دستگاه

ابزار برقی، متعلقات و بسته بندی آن، باید طبق مقررات حفظ محیط زیست از رده خارج و بازیافت شوند.

ابزارهای برقی را داخل زباله دان خانگی نیندازید!



فقط برای کشورهای عضو اتحادیه اروپا:

طبق آئین نامه و دستورالعمل اروپایی 2012/19/EU در باره دستگاههای کهنه الکتریکی و الکترونیکی و تبدیل آن به حق ملی، باید ابزارهای برقی غیر قابل استفاده را جداگانه جمع آوری کرد و نسبت به بازیافت مناسب با محیط زیست اقدام بعمل آورد.

حق هرگونه تغییری محفوظ است.

تعداد ضربه را انتخاب کنید. ابزار برقی را محکم به قطعه کار فشار داده و بگذارید تیغه ااره به آرامی در داخل قطعه حرکت کند.

همینکه صفحه پایه 6 بطور کامل بر روی قطعه کار قرار گرفت، در ادامه خط برش به اره کردن ادامه دهید.

خط کش موازی با بُرنده مدور جهت برش گرد (متعلقات)

برای کار با راهنمای برش موازی 19 (متعلقات) برای ایجاد برشهای مدور، باید ضخامت قطعه کار از حداکثر 30 میلیمتر تجاوز نکند.

برش های موازی (رجوع شود به تصویر E): پیچ تثبیت 18 را شل کنید و خط کش درجه بندی راهنمای برش را از بین راهنمای 17 به داخل صفحه پایه وارد کنید. اندازه عرض برش مورد نظر را بر روی ضلع داخلی صفحه پایه مشخص کنید. سپس پیچ تثبیت 18 را مجدداً سفت کنید.

برش های مدور (رجوع شود به تصویر F): پیچ تثبیت 18 را در سمت دیگر راهنمای برش موازی قرار دهید. خط کش درجه بندی راهنمای برش را از بین راهنمای 17 به داخل صفحه پایه وارد کنید. در مرکز محل مورد برش یک سوراخ ایجاد کنید. نوک هدایت کننده راهنمای برش 20 را در بریدگی داخل راهنمای برش وارد و در سوراخ موجود داخل کنید. اندازه شعاع برش مورد نظر را بر روی ضلع داخلی صفحه پایه مشخص کنید. سپس پیچ تثبیت 18 را دوباره سفت کنید.

ماده خنک کننده و روغن کاری

از آنجا که فلز هنگام برش داغ میشود، باید در مسیر خط برش از ماده خنک کننده و روغن استفاده کنید.

مراقبت و سرویس

مراقبت، تعمیر و تمیز کردن دستگاه

◀ ابزار الکتریکی و شیارهای تهویه آنرا تمیز نگاه دارید، تا ایمنی شما در کار تضمین گردد.

قسمت نگهدارنده (ابزارگیر) تیغه اره را مرتب تمیز کنید. برای این منظور تیغه اره را از داخل ابزار برقی بیرون آورید و دستگاه را بر روی یک سطح صاف و نرم کمی تکان دهید.

آلوده شدن بیش از حد ابزار برقی، میتواند باعث ایجاد اختلال در آن شود. بنا براین نباید ماده هایی را که بیش از حد ایجاد گرد و خاک میکنند، از پایین به بالا اره کنید.

◀ تحت شرایط کاری حاد، در صورت امکان همواره از یک دستگاه مکش استفاده کنید. تمیز کردن مکرر شیارهای تهویه از طریق دمش فشار هوا و روشن کردن کلید محافظ (PRCD) جریان خطا و نشستی زمین (کلید قطع کننده اتصال با زمین) توصیه میشود. هنگام کار با فلزات، امکان تجمع گرد فلزات که هادی می باشد در قسمت های داخلی ابزار برقی وجود دارد. امکان آسیب دیدن و از بین رفتن حفاظ روکش عایق ابزار برقی وجود دارد.

قرقره راهنما 9 را گاهی با یک قطره روغن چرب کنید.

قرقره راهنما 9 را مرتب کنترل کنید. در صورتیکه کهنه شده باشد، باید آنرا توسط تعمیرگاه مجاز ابزارآلات بوش تعویض کنید.

در صورت نیاز به یک کابل یدکی برای اتصال به شبکه برق، بایستی به شرکت بوش و یا به نمایندگی مجاز بوش (خدمات پس از فروش) برای ابزار آلات برقی بوش مراجعه کنید تا از بروز خطرات ایمنی جلوگیری بعمل آید.



پیچ 15 را مجدداً محکم کنید.
صفحه محافظ تیغه 14 را نمیتوان هنگام برش زاویه دار (زاویه فارسی بر) به کار برد.

نحوه تنظیم/انتخاب تعداد ضربه

بوسیله کلید قابل چرخش 3 برای انتخاب تعداد ضربه، میتوانید تعداد ضربه را به هنگام کار با دستگاه نیز انتخاب کنید.

تعداد و سرعت ضربه ایده آل به نوع و جنس قطعه کار و شرایط کاری بستگی دارد و با تجربه عملی بدست می آید. کاهش تعداد ضربه (سرعت) به هنگام قرار دادن تیغه اره بر روی قطعه کار و همچنین برای اره کردن مواد پلاستیکی و آلومینیوم پیشنهاد میشود.

در صورت کارکرد دستگاه ظرف مدت زمان زیادی با تعداد ضربه کم، امکان داغ شدن دستگاه وجود دارد. تیغه اره را در آورده و بگذارید ابزار برقی جهت خنک شدن بمدت 3 دقیقه با حداکثر سرعت و تعداد ضربه، روشن باقی بماند.

راه اندازی و نحوه کاربرد دستگاه

◀ **به ولتاژ برق شبکه توجه کنید! ولتاژ منبع جریان برق باید با مقادیر موجود بر روی برچسب ابزار الکتریکی مطابقت داشته باشد. ابزارهای برقی را که با ولتاژ 230 V ولت مشخص شده اند، می توان تحت ولتاژ 220 V ولت نیز بکار برد.**

نحوه روشن و خاموش کردن

جهت روشن کردن ابزار برقی کلید قطع/وصل 2 را فشار دهید و آنرا نگهدارید.

برای تثبیت دکمه قطع و وصل فشرده 2، باید دکمه تثبیت 1 را به سمت راست و یا چپ هدایت کنید.

برای خاموش کردن ابزار برقی، کلید قطع و وصل 2 را رها کنید. در صورت قفل بودن کلید قطع و وصل 2 باید نخست آنرا فشار داده و دوباره رها کنید.

جهت صرفه جویی در انرژی، ابزار برقی را فقط وقتی روشن کنید که می خواهید از آن استفاده کنید.

راهنمایی های عملی

◀ **پیش از انجام هرگونه کاری بر روی ابزار الکتریکی، دوشاخه اتصال آنرا از داخل پریز برق بیرون بکشید.**

◀ **برای کار روی قطعات کوچک و یا نازک باید همیشه یک زمینه محکم انتخاب کنید و یا از میز اره استفاده کنید. (متعلقات).**

قبل از اره کاری روی چوب، نئوپان، مواد ساختمانی و مواد مشابه باید مواظب باشید که اشیاء خارجی مانند میخ، پیچ و مانند آنها روی آنها نباشد و در اینصورت آن اشیاء را بردارید.

برشهای عمقی (جیبی) (رجوع شود به تصویر D)

◀ **این نوع اره کاری برای ایجاد برش جیبی (عمقی) فقط در مواد نرم از جمله چوب، برد گچی (کارتن گچی) و مانند آنها مجاز است! این نوع برش عمقی را هیچگاه بر روی قطعات فلزی انجام ندهید!**

برای اره کاری بمنظور ایجاد برش عمقی (جیبی)، فقط تیغه های اره کوتاه را بکار گیرید. اره کردن بمنظور ایجاد برش عمقی فقط با زاویه برش فارسی صفر درجه ممکن است. ابزار برقی را از سمت لبه جلوی صفحه پایه 6 بر روی قطعه کار قرار داده، بدون اینکه تیغه اره 10 با قطعه کار تماس پیدا کند. سپس دستگاه را روشن کنید. در ابزارهای برقی که در آنها امکان تنظیم تعداد ضربه وجود دارد، حداکثر

برای محافظت از چوب) بکار برده میشوند. فقط افراد متخصص مجازند با موادی که دارای آزیست میباشند کار کنند.

- توجه داشته باشید که محل کار شما از تهویه هوای کافی برخوردار باشد.

- توصیه میشود از ماسک تنفسی ایمنی با درجه فیلتر P2 استفاده کنید.

به قوانین و مقررات معتبر در کشور خود در رابطه با استفاده از مواد و قطعات کاری توجه کنید.

◀ **از تجمع گرد و غبار در محل کار خود جلوگیری بعمل آورید.** گرد و غبار می توانند به آسانی مشتعل شوند.

طرز کار با دستگاه

انواع عملکردها

نحوه تنظیم حرکت افقی (پاندولی)

با تنظیم حرکت افقی (پاندولی) که در چهار درجه امکان پذیر است، میتوانید سرعت و توان برش و میزان ضربه، همچنین تصویر برش را بر حسب نوع قطعه کار مورد نظر تطبیق دهید.

بوسیله کلید اهرمی 7 برای تنظیم حرکت افقی (پاندولی) تیغه اره، میتوانید میزان حرکت افقی تیغه اره را در حین کار با دستگاه نیز تنظیم کنید.

0 بدون حرکت افقی (پاندولی)

I حرکت افقی (پاندولی) کم

II حرکت افقی (پاندولی) متوسط

III حرکت افقی (پاندولی) سریع/بزرگ

در تجربه عملی میتوانید میزان حرکت پاندولی (افقی) ایده آل را برای کار مورد نظر بدست آورید. برای این منظور به این پیشنهادات توجه کنید:

- برای دستیابی به لبه برش ظریف و تمیز، بایستی میزان حرکت پاندولی/حرکت افقی تیغه اره را کم و یا قطع کنید. هر چه میزان حرکت افقی (پاندولی) تیغه اره کمتر باشد، لبه برش ظریف تری حاصل میگردد.
- برای برش و کار بر روی قطعات نازک (از جمله ورقهای فلزی)، باید حرکت افقی (پاندولی) تیغه اره را قطع و خاموش کنید.
- برای برش و کار بر روی قطعات سخت (از جمله فولاد)، باید با حرکت افقی (پاندولی) کم کار کنید.
- برای برش و کار بر روی قطعات نرم و همچنین به هنگام برش چوب در مسیر یافت آن، میتوانید با حداکثر میزان حرکت افقی (پاندولی) تیغه اره کار کنید.

تنظیم زاویه برش فارسی (رجوع شود به تصویر C)

صفحه پایه (کفی) 6 را میتوان برای برش های فارسی تا 45° به سمت راست و یا چپ چرخاند.

پیچ 15 را با آچار آلن 4 شل کنید و صفحه ی پایه 6 را آرام به طرف تیغه اره 10 برانید.

بمنظور تنظیم دقیق زاویه برش فارسی، صفحه پایه دارای نقاط مشخص توقف بطرف راست و چپ در زاویه های بین صفر و 45° می باشد. صفحه پایه 6 را مطابق با درجه بندی زاویه 16 تحت زاویه و حالت مورد نظر بچرخانید. سایر درجات زاویه برش فارسی را میتوان با استفاده از یک گونیا تنظیم نمود.

سپس صفحه پایه 6 را تا نقطه ایست به سمت کابل دستگاه حرکت دهید.



ارتعاش وجود دارد. این امر میتواند فشار ناشی از ارتعاش را در طول مدت زمان کار به وضوح افزایش بدهد. جهت برآورد دقیق فشار ناشی از ارتعاش، باید زمانهایی را هم که دستگاه خاموش است و یا اینکه دستگاه روشن است ولیکن در آن زمان بکار گرفته نمیشود، در نظر گرفت. این مسئله میتواند سطح فشار ناشی از ارتعاش را در کل طول کار به وضوح کم کند. اقدامات ایمنی مضاعف در برابر ارتعاش ها و قبیل از تأثیرگذاری آنها را برای حفاظت فردی که با دستگاه کار میکند در نظر بگیرید، بعنوان مثال سرویس ابزار برقی و ابزار و ملحقات آن، گرم نگهداشتن دستها و سازمان دهی مراحل کاری.

نصب

نحوه قرار دادن/تعویض تیغه اره

◀ **هنگام مونتاز تیغه اره از دستکش ایمنی استفاده کنید.** تماس با تیغه اره باعث جراحت خواهد شد.

انتخاب تیغه اره

در آخر این جزوه لیستی برای تیغه اره های پیشنهاد شده وجود دارد. تنها از تیغه اره های دارای (شفقت T) استفاده کنید. بلندی تیغه اره باید با برش مورد نیاز مطابقت داشته باشد.

برای برش های منحنی با شعاع کم از تیغه اره باریک استفاده کنید.

نحوه قرار دادن/برداشتن تیغه اره

(رجوع شود به تصویر A)

① تیغه اره 10 را در نگهدارنده تیغه اره SDS 8 جای دهید. هنگام جا انداختن تیغه اره توجه داشته باشید که پشت تیغه اره در شیار قرقره راهنما 9 قرار گیرد.

◀ **از جا افتادن و نشست محکم تیغه اره اطمینان حاصل کنید.** چنانچه تیغه اره بطور محکم قرار نگرفته باشد، ممکن است بیرون افتاده و باعث جراحت شما شود.

② درپوش نگهدارنده تیغه اره 8 را در جهت فلش به طرف بالا برانید و تیغه اره 10 بیرون آورید.

نحوه قرار دادن صفحه محافظ تیغه

(رجوع شود به تصویر B)

حفاظ در برابر تراشه 14 (متعلقات) می تواند از ایجاد پارگی هنگام اره کاری چوب جلوگیری کند. حفاظ در برابر تراشه را می توان تنها با زاویه برش 0° بکار برد.

صفحه محافظ تیغه 14 را از قسمت پائین (تحتانی) به صفحه پایه 6 فشار دهید.

مکش گرد، براده و تراشه

◀ گرد و غبار موادی مانند رنگ های دارای سرب، بعضی از چوب ها، مواد معدنی و فلزات میتوانند برای سلامتی مضر باشند. دست زدن و یا تنفس کردن گرد و غبار ممکن است باعث بروز آلرژی و یا بیماری مجاری تنفسی شخص استفاده کننده و یا افرادی که در آن نزدیکی میباشند، بشود.

گرد و غبارهای مخصوصی مانند گرد و غبار درخت بلوط و یا درخت راش سرطان زا هستند. بخصوص ترکیب آنها با سایر موادی که برای کار بر روی چوب (کرومات، مواد

- 12 سروش
13 دسته (با روکش عایق دار)
14 صفحه محافظ تیغه و تراشه *
15 پیچ
16 درجه بندی زاویه فارسی بر
17 راهنمای برش موازی
18 پیچ تثبیت راهنمای برش موازی *
19 خطکش راهنمای موازی *
20 نوک راهنمای برش مدور *
* کلیه متعلقاتی که در تصویر و یا در متن آمده است، بطور معمول همراه دستگاه ارائه نمی شود. لطفاً لیست کامل متعلقات را از فهرست برنامه متعلقات اقتباس نمایند.

مشخصات فنی

ارّه عمود بر		GST 700
شماره فنی	3 601 BA7 0..	
قدرت ورودی نامی	500	W
تعداد ضربه (سرعت) در حالت آزاد n_0	1450 – 3200	min ⁻¹
ضربه	20	mm
حد اکثر عمق برش	70	mm
- در چوب	10	mm
- در آلومینیوم	6	mm
- در فولاد (بدون آلیاژ)	45	°
حداکثر زاویه برش (راست/چپ)		
وزن مطابق استاندارد EPTA-Procedure 01:2014	2,1	kg
کلاس ایمنی	II/□	

این اطلاعات برای ولتاژ نامی 230V [U] ولت می باشند و در صورت تغییر ولتاژ و یا در کشورهای دیگر می توانند تغییر کنند.

اطلاعات مربوط به صدا و ارتعاش

میزان سطح سر و صدا طبق EN 60745-2-11 محاسبه می شود.

سطح صوتی کلاس A، ارزیابی شده در خصوص این نوع ابزار برقی معادل است با سطح فشار صوتی 90 dB(A)؛ سطح قدرت صوتی 101 dB(A). ضریب خطا (عدم قطعیت) K = 3 dB

از گوشی ایمنی استفاده کنید!

میزان کل ارتعاشات a_h (جمع بردارهای سه جهت) و ضریب خطا K بر مبنای استاندارد محاسبه می شوند EN 60745-2-11:

اره کاری روی چوب: $a_h = 4,0 \text{ m/s}^2$, $K = 1,5 \text{ m/s}^2$

اره کاری روی ورق فلزی: $a_h = 4,0 \text{ m/s}^2$, $K = 1,5 \text{ m/s}^2$

سطح ارتعاش قید شده در این دستورالعمل با روش اندازه گیری طبق استاندارد EN 60745 مطابقت دارد و از آن میتوان برای مقایسه ابزارهای برقی با یکدیگر استفاده نمود. همچنین برای برآورد موقتی سطح فشار ناشی از ارتعاش نیز مناسب است.

سطح ارتعاش قید شده معرف کاربرد اصلی ابزار برقی است. البته اگر ابزار برقی برای موارد دیگر با سایر متعلقات، با ابزارهای کاربردی دیگر و یا بدون مراقبت و سرویس کافی بکار برده شود، در آنصورت امکان تغییر سطح



- ◀ بعد از خاموش کردن دستگاه، تیغه اره را با وارد آوردن فشار جانبی به آن، متوقف نکنید. تیغه اره ممکن است آسیب دیده، بشکند و یا باعث پس زدن دستگاه شود.
- ◀ برای یافتن لوله ها و سیمهای برق پنهان تأسیسات، از دستگاه های ردیاب مناسب آن استفاده کنید و در صورت نیاز با شرکت های کارهای تأسیسات ساختمان محل تماس بگیرید. تماس با سیم های برق میتواند باعث آتش سوزی و یا برق گرفتگی شود. آسیب دیدن لوله گاز می تواند باعث ایجاد انفجار شود. سوراخ شدن لوله آب، باعث خسارت و یا برق گرفتگی میشود.
- ◀ قطعه کار را محکم کنید. در صورتیکه قطعه کار به وسیله تجهیزات نگهدارنده و یا بوسیله گیره محکم شده باشد، قطعه کار مطمئن تر نگه داشته میشود، تا اینکه بوسیله دست نگهداشته شود.
- ◀ قبل از کنار گذاشتن ابزار برقی صبر کنید تا دستگاه بطور کامل از کار و حرکت بایستد. ابزار و ملحقات دستگاه ممکن است به قطعه کار گیر کرده و کنترل ابزار برقی از دست شما خارج شود.

تشریح دستگاه و عملکرد آن

کلیه دستورات ایمنی و راهنمایی ها را مطالعه کنید. اشتباهات ناشی از عدم رعایت این دستورات ایمنی ممکن است باعث برق گرفتگی، سوختگی و یا سایر جراحات های شدید شود.



لطفاً صفحه تا شده این دفترچه راهنما را که حاوی تصویر ابزار برقی است، باز کنید و هنگام خواندن این دفترچه راهنما، آنرا باز نگهدارید.

موارد استفاده از دستگاه

این ابزار برقی در حالیکه بطور محکم بروی قطعه کار قرار داده شده باشد، برای برش کامل و همچنین برش قسمتی از قطعات داخلی چوب، مواد پلاستیکی، فلزات، صفحات سرامیکی و لاستیکی مناسب است. با آن میتوان برش های مستقیم، منحنی و زاویه فارسی بر 45° ایجاد کرد. به پیشنهادات ارائه شده در مورد تیغه های اره توجه کنید.

اجزاء دستگاه

شماره های اجزاء دستگاه که در تصویر مشاهده میشود، مربوط به شرح ابزار برقی می باشد که تصویر آن در این دفترچه آمده است.

- 1 دکمه قفل و تثبیت کلید قطع و وصل دستگاه
- 2 کلید قطع و وصل
- 3 کلید قابل چرخش (کلید دیمر) برای انتخاب تعداد ضربه
- 4 آچار آلن شش گوش
- 5 لوله اتصال به دستگاه مکش
- 6 صفحه پایه/کفی
- 7 کلید اهرمی تنظیم حرکت افقی (پاندولی) تیغه اره
- 8 نگهدارنده تیغه SDS
- 9 قرقره راهنما
- 10 تیغه اره
- 11 حفاظ ایمنی در برابر تماس با تیغه اره

- ◀ ابزار الکتریکی را در صورت عدم استفاده، از دسترس کودکان دور نگهدارید. اجازه ندهید که افراد ناوارد و یا اشخاصی که این دفترچه راهنما را نخوانده اند، با این دستگاه کار کنند. فرار گرفتن ابزار الکتریکی در دست افراد ناوارد و بی تجربه خطرناک است.
- ◀ از ابزار الکتریکی خوب مراقبت کنید. مواظب باشید که قسمت های متحرک دستگاه خوب کار کرده و گیر نکند. همچنین دقت کنید که قطعات ابزار الکتریکی شکسته و یا آسیب دیده نباشند. قطعات آسیب دیده را قبل از شروع به کار تعمیر کنید. علت بسیاری از سوانح کاری، عدم مراقبت کامل از ابزارهای الکتریکی می باشد.
- ◀ ابزار برش را تیز و تمیز نگهدارید. ابزار برشی که خوب مراقبت شده و از لبه های تیز برخوردارند، کمتر در قطعه کار گیر کرده و بهتر قابل هدایت می باشند.
- ◀ ابزارهای الکتریکی، متعلقات، ابزارری که روی دستگاه نصب می شوند و غیره را مطابق دستورات این جزوه راهنما طوری به کار بگیرید که با مدل این دستگاه تناسب داشته باشند. همچنین به شرایط کاری و نوع کار توجه کنید. کاربرد ابزار برقی برای موارد کاری که برای آن در نظر گرفته نشده است، میتواند شرایط خطرناکی را منجر شود.

سرویس

- ◀ برای تعمیر ابزار الکتریکی فقط به متخصصین حرفه ای رجوع کرده و از وسائل یدکی اصل استفاده کنید. این باعث خواهد شد که ایمنی دستگاه شما تضمین گردد.

نکات ایمنی در رابطه با اره های عمود بر

- ◀ چنانچه بسته به نوع کار خود، امکان تماس متعلقات ابزار با کابل های برق (داخل ساختمان) که قابل رؤیت نیستند و یا کابل خود ابزار برقی وجود داشته باشد، بایستی ابزار برقی را از محل دسته و سطوح عایق دار آن در دست بگیرید. تماس با سیم و کابلی که هادی جریان برق است، می تواند جریان برق را به بخش های فلزی دستگاه نیز انتقال دهد و باعث برق گرفتگی شود.
- ◀ دستهایتان را از اطراف تیغه اره دور نگهدارید. دست خود را به قسمت زیر قطعه کار نزدیک نکنید. تماس با تیغه اره باعث جراحت خواهد شد.
- ◀ ابزار برقی را تنها در حال روشن بودن به قطعه کار نزدیک کنید. در غیر اینصورت ممکن است ابزار روی دستگاه در قطعه کار گیر کرده و باعث ضربه زدن (پس زدن) دستگاه شود.
- ◀ توجه داشته باشید که صفحه پایه 6 هنگام اره کردن بطور مطمئن روی قطعه قرار گیرد. اگر تیغه اره در قطعه کار گیر کند، ممکن است بشکند و یا باعث ضربه برگشتی (پس زدن) دستگاه شود.
- ◀ بعد از انجام کار، ابزار برقی را خاموش کرده و تیغه اره را هنگامی از داخل برش قطعه خارج کنید که دستگاه کاملاً متوقف شده باشد. بدین ترتیب از ضربه زدن (پس زدن) دستگاه جلوگیری بعمل می آید و میتوانید ابزار برقی را بطور مطمئن کنار بگذارید.
- ◀ تنها از تیغه اره های سالم و بی نقص استفاده کنید. تیغه اره های تاب دار و کند ممکن است بشکنند، برش را تحت تأثیر منفی قرار دهند یا منجر به پس زدن شوند.

فارسی

راهنمایی های ایمنی

راهنمایی های ایمنی عمومی برای ابزارهای الکتریکی

⚠ هشدار همه دستورات ایمنی و راهنمایی ها را بخوانید. اشتباهات ناشی از عدم رعایت این دستورات ایمنی ممکن است باعث برق گرفتگی، سوختگی و یا سایر جراحات های شدید شود.

همه هشدار های ایمنی و راهنمایی ها را برای آینده خوب نگهداری کنید.

هر جا در این راهنما از «ابزار الکتریکی» صحبت میشود، منظور ابزارهای الکتریکی (با سیم برق) و یا ابزارهای الکتریکی باتری دار (بدون سیم برق) می باشد.

ایمنی محل کار

محل کار خود را تمیز، مرتب و مجهز به نور کافی نگهدارید. محیط کار نامرتب و کم نور میتواند باعث سوانح کاری شود.

با ابزار الکتریکی در محیط هایی که در آن خطر انفجار وجود داشته و حاوی مایعات، گازها و بخارهای محترقه باشد، کار نکنید. ابزار های الکتریکی جرقه هایی ایجاد می کنند که می توانند باعث آتش گرفتن گرد و غبارهای موجود در هوا شوند.

هنگام کار با ابزار الکتریکی، کودکان و سایر افراد را از دستگاه دور نگهدارید. در صورتیکه حواس شما پرت شود، ممکن است کنترل دستگاه از دست شما خارج شود.

ایمنی الکتریکی

دوشاخه ابزار الکتریکی باید با پریز برق تناسب داشته باشد. هیچگونه تغییری در دوشاخه ندهید. مبدل دوشاخه نباید همراه با ابزار الکتریکی دارای اتصال به زمین استفاده شود. دوشاخه های اصل و تغییر داده نشده و پریزهای مناسب، خطر شوک الکتریکی و برق گرفتگی را کم می کنند.

از تماس بدنی با قطعات متصل به سیم اتصال به زمین مانند لوله، سرفاز، اجاق برقی و پخچال خودداری کنید. در صورت تماس بدنی با سطوح و قطعات دارای اتصال به زمین و همچنین تماس شما با زمین، خطر برق گرفتگی افزایش می یابد.

دستگاه را از باران و رطوبت دور نگهدارید. نفوذ آب به ابزار الکتریکی، خطر شوک الکتریکی را افزایش میدهد.

از سیم دستگاه برای کارهایی چون حمل ابزار الکتریکی، آویزان کردن آن و یا خارج کردن دوشاخه از برق استفاده نکنید. کابل دستگاه را در مقابل حرارت، روغن، لیه های تیز و بخش های متمرکز دستگاه دور نگهدارید. کابل های آسیب دیده و یا گره خورده خطر شوک الکتریکی را افزایش میدهند.

در صورتیکه با ابزار الکتریکی در محیط باز کار میکنید، تنها از کابل رابطی استفاده کنید که برای محیط باز نیز مناسب باشد. کابل های رابط مناسب برای محیط باز، خطر برق گرفتگی را کم می کنند.

در صورت لزوم کار با ابزار برقی در محیط و اماکن مرطوب، باید از یک کلید حفاظتی جریان خطا و نشتی

زمین (کلید قطع کننده اتصال با زمین) استفاده کنید. استفاده از کلید حفاظتی جریان خطا و نشتی زمین خطر برق گرفتگی را کاهش می دهد.

رعایت ایمنی اشخاص

حواس خود را خوب جمع کنید، به کار خود دقت کنید و با فکر و هوش کامل با ابزار الکتریکی کار کنید. در صورت خستگی و یا در صورتیکه مواد مخدر، الکل و دارو استفاده کرده اید، با ابزار الکتریکی کار نکنید. یک لحظه بی توجهی هنگام کار با ابزار الکتریکی، میتواند جراحات های شدیدی به همراه داشته باشد.

از تجهیزات ایمنی شخصی و از عینک ایمنی همواره استفاده کنید. استفاده از تجهیزات ایمنی مانند ماسک ایمنی، کفش های ایمنی ضد لغزش، کلاه ایمنی و گوشی ایمنی متناسب با نوع کار با ابزار الکتریکی، خطر مجروح شدن را کاهش میدهد.

مواظب باشید که ابزار الکتریکی بطور ناخواسته بکار نیفتد. قبل از وارد کردن دوشاخه دستگاه در پریز برق، اتصال آن به باتری، برداشتن آن و یا حمل دستگاه، باید دقت کنید که ابزار الکتریکی خاموش باشد. در صورتیکه هنگام حمل دستگاه انگشت شما روی دکمه قطع و وصل باشد و یا دستگاه را در حالت روشن به برق بزنید، ممکن است سوانح کاری پیش آید.

قبل از روشن کردن ابزار الکتریکی، باید همه ابزارهای تنظیم کننده و آچار ها را از روی دستگاه بردارید. ابزار و آچارهایی که روی بخش های چرخنده دستگاه قرار دارند، میتوانند باعث ایجاد جراحات شوند.

وضعیت بدن شما باید در حالت عادی قرار داشته باشد. برای کار جای مطمئن برای خود انتخاب کرده و تعادل خود را همواره حفظ کنید. به این ترتیب می توانید ابزار الکتریکی را در وضعیت های غیر منتظره بهتر تحت کنترل داشته باشید.

لباس مناسب بپوشید. از پوشیدن لباس های گشاد و حمل زینت آلات خودداری کنید. موها، لباس و دستکش ها را از بخش های در حال چرخش دستگاه دور نگهدارید. لباس های گشاد، موی بلند و زینت آلات ممکن است در قسمت های در حال چرخش دستگاه گیر کنند.

در صورتیکه میتوانید وسایل مکش گرد و غبار و یا وسیله جمع کننده گرد و غبار را به دستگاه نصب کنید، باید مطمئن شوید که این وسایل درست نصب و استفاده می شوند. استفاده از وسایل مکش گرد و غبار مصونیت شما را در برابر گرد و غبار زیاد تر میکند.

استفاده صحیح از ابزار الکتریکی و مراقبت از آن

از وارد کردن فشار زیاد روی دستگاه خودداری کنید. برای هر کاری، از ابزار الکتریکی مناسب با آن استفاده کنید. بکار گرفتن ابزار الکتریکی مناسب باعث میشود که بتوانید از توان دستگاه بهتر و با اطمینان بیشتر استفاده کنید.

در صورت ایراد در کلید قطع و وصل ابزار برقی، از دستگاه استفاده نکنید. ابزار الکتریکی که نمی توان آنها را قطع و وصل کرد، خطرناک بوده و باید تعمیر شوند.

قبل از تنظیم ابزار الکتریکی، تعویض متعلقات و یا کنار گذاشتن آن، دوشاخه را از برق کشیده و یا باتری آنرا خارج کنید. رعایت این اقدامات پیشگیری ایمنی از راه افتادن ناخواسته ابزار الکتریکی جلوگیری می کند.



speed for Wood

T 144 D



speed for Wood

T 244 D



precision for Wood

T 144 DP



clean for Wood

T 101 B



basic for Metal

T 118 B



PROGRESSOR for Metal

T 123 X



special for Alu

T 127 D






PROGRESSOR for Wood & Metal

T 345 XF



CE		I
de	EU-Konformitätserklärung Stichsäge Sachnummer	Wir erklären in alleiniger Verantwortung, dass die genannten Produkte allen einschlägigen Bestimmungen der nachfolgend aufgeführten Richtlinien und Verordnungen entsprechen und mit folgenden Normen übereinstimmen. Technische Unterlagen bei: *
en	EU Declaration of Conformity Jigsaw Article number	We declare under our sole responsibility that the stated products comply with all applicable provisions of the directives and regulations listed below and are in conformity with the following standards. Technical file at: *
fr	Déclaration de conformité UE Scie sauteuse N° d'article	Nous déclarons sous notre propre responsabilité que les produits décrits sont en conformité avec les directives, règlements normatifs et normes énumérés ci-dessous. Dossier technique auprès de : *
es	Declaración de conformidad UE Sierra de calar N° de artículo	Declaramos bajo nuestra exclusiva responsabilidad, que los productos nombrados cumplen con todas las disposiciones correspondientes de las Directivas y los Reglamentos mencionados a continuación y están en conformidad con las siguientes normas. Documentos técnicos de: *
pt	Declaração de Conformidade UE Serrote de ponta N.º do produto	Declaramos sob nossa exclusiva responsabilidade que os produtos mencionados cumprem todas as disposições e os regulamentos indicados e estão em conformidade com as seguintes normas. Documentação técnica pertencente à: *
it	Dichiarazione di conformità UE Seghetto alternativo Codice prodotto	Dichiariamo sotto la nostra piena responsabilità che i prodotti indicati sono conformi a tutte le disposizioni pertinenti delle Direttive e dei Regolamenti elencati di seguito, nonché alle seguenti Normative. Documentazione Tecnica presso: *
nl	EU-conformiteitsverklaring Decoupeerzaag Productnummer	Wij verklaren op eigen verantwoordelijkheid dat de genoemde producten voldoen aan alle desbetreffende bepalingen van de hierna genoemde richtlijnen en verordeningen en overeenstemmen met de volgende normen. Technisch dossier bij: *
da	EU-overensstemmelseserklæring Stiksav Typenummer	Vi erklærer som eneansvarlige, at det beskrevne produkt er i overensstemmelse med alle gældende bestemmelser i følgende direktiver og forordninger og opfylder følgende standarder. Tekniske bilag ved: *
sv	EU-konformitetsförklaring Sticksåg Produktnummer	Vi förklarar under eget ansvar att de nämnda produkterna uppfyller kraven i alla gällande bestämmelser i de nedan angivna direktiven och förordningarnas och att de stämmer överens med följande normer. Teknisk dokumentation: *
no	EU-samsvarserklæring Stikksag Produktnummer	Vi erklærer under eneansvar at de nevnte produktene er i overensstemmelse med alle relevante bestemmelser i direktivene og forordningene nedenfor og med følgende standarder. Teknisk dokumentasjon hos: *
fi	EU-vaatimustenmukaisuusvakuutus Pistosaha Tuotenumero	Vakuutamme täten, että mainitut tuotteet vastaavat kaikkia seuraavien direktiivien ja asetusten asiaankuuluvia vaatimuksia ja ovat seuraavien standardien vaatimusten mukaisia. Tekniset asiakirjat saatavana: *
el	Δήλωση πιστότητας ΕΕ Σέγα Αριθμός ευρετηρίου	Δηλώνουμε με αποκλειστική μας ευθύνη, ότι τα αναφερόμενα προϊόντα αντιστοιχούν σε όλες τις σχετικές διατάξεις των πιο κάτω αναφερόμενων οδηγιών και κανονισμών και ταυτίζονται με τα ακόλουθα πρότυπα. Τεχνικά έγγραφα στη: *
tr	AB Uygunluk beyanı Dekupaj testeresi Ürün kodu	Tek sorumlu olarak, tanımlanan ürünün aşağıdaki yönetmelik ve direktiflerin geçerli bütün hükümlerine ve aşağıdaki standartlara uygun olduğunu beyan ederiz. Teknik belgelerin bulunduğu yer: *

II		CE
pl	Deklaracja zgodności UE Wyrzynarka	Numer katalogowy
		Oświadczamy z pełną odpowiedzialnością, że niniejsze produkty odpowiadają wszystkim wymaganiom poniżej wyszczególnionych dyrektyw i rozporządzeń, oraz że są zgodne z następującymi normami. Dokumentacja techniczna: *
cs	EU prohlášení o shodě Přímočará píla	Objednáací číslo
		Prohlašujeme na výhradní zodpovědnost, že uvedený výrobek splňuje všechna příslušná ustanovení níže uvedených směrnic a nařízení a je v souladu s následujícími normami: Technické podklady u: *
sk	EÚ vyhlásenie o zhode Priamočiara píla	Vecné číslo
		Vyhlasujeme na výhradnú zodpovednosť, že uvedený výrobok spĺňa všetky príslušné ustanovenia nižšie uvedených smerníc a nariadení a je v súlade s nasledujúcimi normami: Technické podklady má spoločnosť: *
hu	EU konformitási nyilatkozat Szúrófűrész	Cikkszám
		Egyedüli felelősséggel kijelentjük, hogy a megnevezett termék megfelelnek az alábbiakban felsorolásra kerülő irányelvek és rendeletek valamennyi idevágó előírásainak és megfelelnek a következő szabványoknak. Műszaki dokumentumok megőrzési pontja: *
ru	Заявление о соответствии ЕС Лобзиковая пила	Товарный №
		Мы заявляем под нашу единоличную ответственность, что названные продукты соответствуют всем действующим предписаниям нижеуказанных директив и распоряжений, а также нижеуказанных норм. Техническая документация хранится у: *
uk	Заява про відповідність ЄС Лобзик	Товарний номер
		Мизаявляємо під нашу одноособову відповідальність, що названі вироби відповідають усім чинним положенням нищеозначених директив і розпоряджень, а також нищеозначеним нормам. Технічна документація зберігається у: *
kk	EO сәйкестік мағлұмдамасы Электрлі жұқа ара	Өнім нөмірі
		Өз жауапкершілікпен біз аталған өнімдер төменде жзылған директикалар мен жарлықтардың тиісті қағидаларына сәйкестігін және төмендегі нормаларға сай екенін білдіреміз. Техникалық құжаттар: *
ro	Declarație de conformitate UE Ferăstrău vertical	Număr de identificare
		Declaram pe proprie răspundere că produsele menționate corespund tuturor dispozițiilor relevante ale directivelor și reglementărilor enumerate în cele ce urmează și sunt în conformitate cu următoarele standarde. Documentație tehnică la: *
bg	ЕС декларация за съответствие Прободен трион	Каталожен номер
		С пълна отговорност ние декларираме, че посочените продукти отговарят на всички валидни изисквания на директивите и разпоредбите по-долу и съответства на следните стандарти. Техническа документация при: *
mk	EU-Изјава за сообразност Убодна пила	Број на дел/артикул
		Со целосна одговорност изјавуваме, дека опишаните производи се во согласност со сите релевантни одредби на следните регулативи и прописи и се во согласност со следните норми. Техничка документација кај: *
sr	EU-izjava o usaglašenosti Ubodna testera	Broj predmeta
		Na sopstvenu odgovornost izjavljujemo, da navedeni proizvodi odgovaraju svim dotičnim odredbama naknadno navedenih smernica u uredbama i da su u skladu sa sledećim standardima. Tehnička dokumentacija kod: *
sl	Izjava o skladnosti EU Vbodna žaga	Številka artikla
		Izjavljamo pod izključno odgovornostjo, da je omenjen izdelek v skladu z vsemi relevantnimi določili direktiv in uredb ter ustreza naslednjim standardom. Tehnična dokumentacija pri: *
hr	EU izjava o skladnosti Ubodna pila	Kataloški br.
		Pod punom odgovornošću izjavljujemo da navedeni proizvodi odgovaraju svim relevantnim odredbama direktiva i propisima navedenima u nastavku i da su skladni sa sljedećim normama. Tehnička dokumentacija se može dobiti kod: *

CE		III	
et	EL-vastavusdeklaratsioon	Kinnitame ainuvastutajatena, et nimetatud tooted vastavad järgnevalt loetletud direktiivide ja määruste kõikidele asjaomastele nõuetele ja on kooskõlas järgmiste normidega. Tehnilised dokumendid saadaval: *	
Tikksaag	Tootenumber		
lv	Deklarācija par atbilstību ES standartiem	Mēs ar pilnu atbildību paziņojam, ka šeit aplūkotie izstrādājumi atbilst visiem tālāk minētajās direktīvās un rīkojumos ietvertajām saistošajām nostādņēm, kā arī sekojošiem standartiem. Tehniskā dokumentācija no: *	
Figūrzāiis	Izstrādājuma numurs		
It	ES atitikties deklaracija	Atsakingai pareiškiame, kad išvardyti gaminiai atitinka visus privalomus žemiau nurodytų direktyvų ir reglamentų reikalavimus ir šiuos standartus. Techninė dokumentacija saugoma: *	
Siaurapjūklis	Gaminio numeris		
GST 700	3 601 BA7 0..	2006/42/EC 2014/30/EU 2011/65/EU	EN 60745-1:2009+A11:2010 EN 60745-2-11:2010 EN 55014-1:2006+A1:2009+A2:2011 EN 55014-2:2015 EN 61000-3-2:2014 EN 61000-3-3:2013 EN 50581:2012
		 BOSCH	* Robert Bosch Power Tools GmbH (PT/ECS) 70538 Stuttgart GERMANY
		Henk Becker Executive Vice President Engineering and Manufacturing	Helmut Heinzelmann Head of Product Certification
			
		Robert Bosch Power Tools GmbH, 70538 Stuttgart, GERMANY Stuttgart, 03.04.2017	