



ВИХРЬ

ПАСПОРТ

Станок для заточки цепей

серия СЗЦ

СЗЦ-200

СЗЦ-200А

СЗЦ-90А

УВАЖАЕМЫЙ ПОКУПАТЕЛЬ!

Благодарим Вас за выбор продукции торговой марки «ВИХРЬ».

При покупке требуйте проверки полной комплектности и исправности устройства путем его пробного запуска, а также наличия инструкции по эксплуатации.

Web site: <http://www.vihr.su>

СОДЕРЖАНИЕ

1. ОБЩИЕ СВЕДЕНИЯ	5
2. ПРАВИЛА БЕЗОПАСНОСТИ.....	5
3. ЗНАКИ БЕЗОПАСНОСТИ.....	7
4. КОМПЛЕКТАЦИЯ.....	7
5. ОБЩИЙ ВИД УСТРОЙСТВА	8
6. ТЕХНИЧЕСКИЕ ХАРАКТЕРИСТИКИ	9
7. ПОДГОТОВКА УСТРОЙСТВА К РАБОТЕ И ПОРЯДОК РАБОТЫ.....	9
8. ТЕХНИЧЕСКОЕ ОБСЛУЖИВАНИЕ.....	14
9. ВОЗМОЖНЫЕ НЕИСПРАВНОСТИ И СПОСОБЫ ИХ УСТРАНЕНИЯ ...	15
10. ТРАНСПОРТИРОВАНИЕ И ХРАНЕНИЕ.....	16
11. ГАРАНТИЙНЫЕ ОБЯЗАТЕЛЬСТВА.....	17
12. ГАРАНТИЙНЫЙ ТАЛОН	19
13. СЕРВИСНЫЕ ЦЕНТРЫ	20

1. ОБЩИЕ СВЕДЕНИЯ

Прежде чем приступить к работам по монтажу или эксплуатации оборудования, пожалуйста, внимательно прочтите данную инструкцию. Строго соблюдайте приведенные в инструкции указания!

Сохраните инструкцию в качестве справочника по эксплуатации и для гарантийного ремонта оборудования.

Представленная эксплуатационная документация содержит минимально необходимые сведения для применения изделия. Предприятие-изготовитель вправе вносить в конструкцию усовершенствования, не изменяющие правила и условия эксплуатации, без отражения их в эксплуатационной документации.

2. ПРАВИЛА БЕЗОПАСНОСТИ

Станок для заточки цепей является оборудованием повышенной опасности. Строго соблюдайте следующие правила техники безопасности. Прочитайте и запомните эти указания до того, как приступите к работе. Используйте изделие только по его прямому назначению, указанному в паспорте.

Вовремя проводите необходимое обслуживание. Любое изменение или модификация инструмента запрещается, так как это может привести к поломке и/или травмам.

Если Вы не имеете навыков в работе с устройством, настоятельно рекомендуется предварительно проконсультироваться у специалиста или опытного пользователя.

Устройство не предназначено для использования лицами (включая детей) с пониженными физическими, сенсорными или умственными способностями или при отсутствии у них опыта или знаний, если они не находятся под контролем или не проинструктированы об использовании прибора лицом, ответственным за их безопасность.

Внимание!

Не допускается работа при любых неисправностях устройства! Отключите устройство от источника электропитания перед проведением любых регулировок, технического обслуживания, или при хранении.

2.1 Каждый раз перед использованием устройства необходимо произвести его наружный осмотр на предмет отсутствия повреждений, надежности крепления узлов и деталей, целостности шнура питания.

2.2 Убедитесь в безопасности рабочего места: оно должно быть чистым и хорошо освещённым.

2.3 Используйте защитный головной убор при работе. Надевайте маску или респиратор при работе с пылеобразующими материалами. Всегда носите защитные очки.

2.4 Инструмент должен быть подключен к сети с напряжением, соответствующим напряжению, указанному в технических характеристиках. Пониженное напряжение может привести к перегрузке инструмента. Род тока - переменный, однофазный.

2.5 Отключайте инструмент при перерывах в работе, транспортировке и чистке.

2.6 Держите руки на безопасном расстоянии от движущихся деталей механизма. Избегайте попадания любых частей тела в движущиеся детали инструмента во время выполнения рабочих операций. Не оставляйте ручной электроинструмент без присмотра во время работы механизма.

2.7 Запрещено работать инструментом под воздействием алкоголя или лекарств, которые могут повлиять на скорость вашей реакции.

2.8 Не работайте с инструментом, когда Вы устали или не имеете возможности контролировать рабочий процесс. Будьте внимательны весь период работы.

2.9 Не используйте в работе станок, если цепь установлена или закреплена неправильно.

2.10 Всегда используйте станок только при спущенном защитном экране.

2.11 Не используйте заточные круги, максимальная скорость которых ниже скорости станка.

2.12 Не используйте заточные круги, размеры которых не соответствуют размерам, указанным в технических характеристиках. Не пользуйтесь никакими переходниками при установке круга в шпиндель.

2.13 Избегайте размещения шнура питания вблизи действия заточного круга.

2.14 Не допускается наличие возгораемых материалов в непосредственной близости со станком по причине повышенной опасности возгорания.

3. ЗНАКИ БЕЗОПАСНОСТИ

	Перед использованием необходимо ознакомиться с руководством по эксплуатации
	При работе со станком используйте очки и наушники
	При работе со станком используйте перчатки
	Опасность получения травм от вращающегося круга станка.
	При ремонте отключайте станок от сети питания.
	Двойная изоляция, класс безопасности II
	Знак обращения продукции на рынке государств-членов Таможенного союза

4. КОМПЛЕКТАЦИЯ

В стандартный комплект поставки станка для заточки цепей входят:

Станок для заточки цепей – 1 шт.	Торцовочный ключ – 1 шт.
Заточный круг – 1 шт.	Рожковый ключ – 1 шт.
Защитный экран – 1 шт.	Паспорт – 1 шт.
Блокиратор круга – 1 шт.	Упаковка – 1 шт.

5. ОБЩИЙ ВИД УСТРОЙСТВА

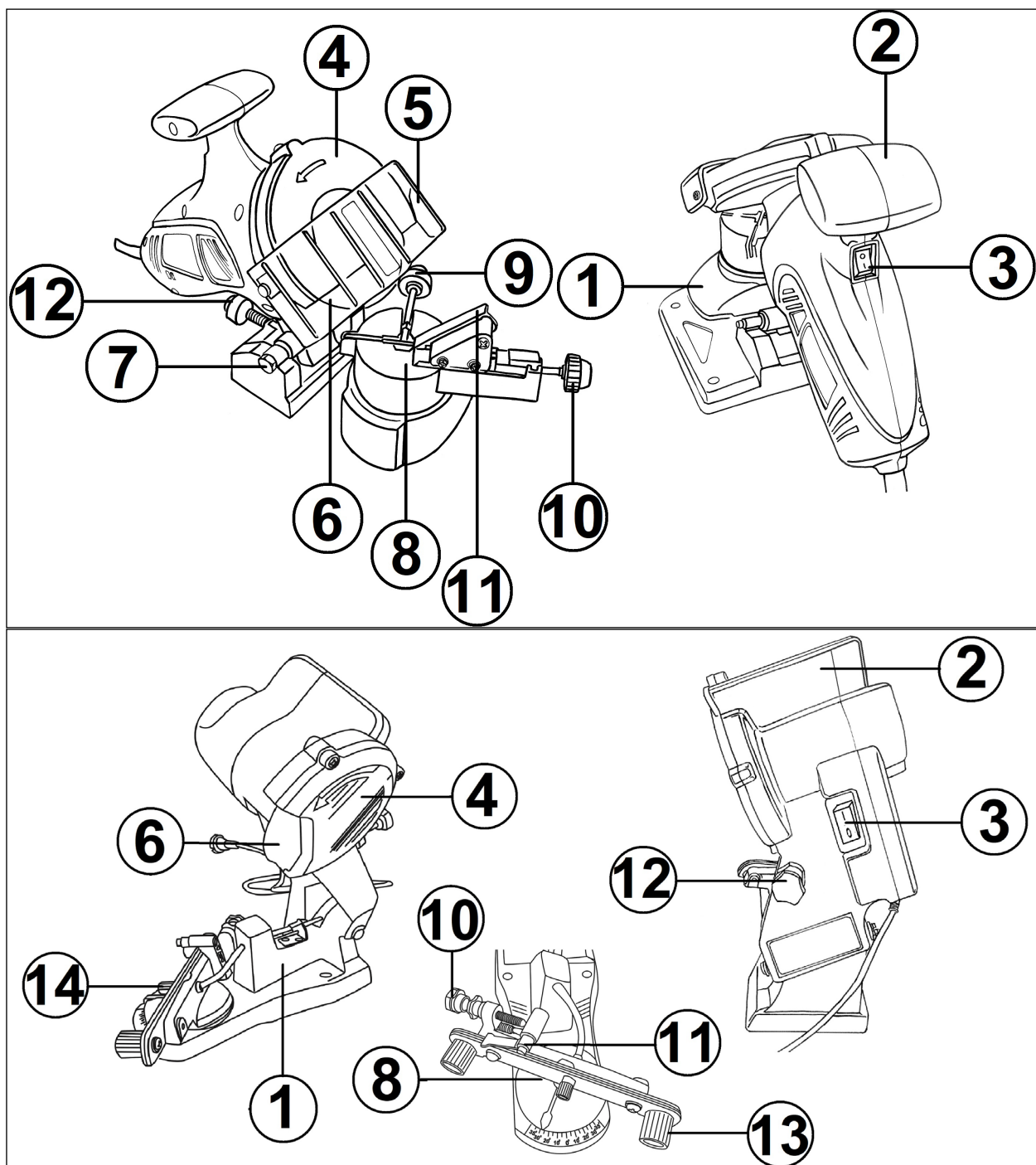


Рис.1 Общий вид устройства

- | | |
|---------------------------------|---|
| 1. Основание | 9. Винт затяжки цепи (СЗЦ-200 (А)) |
| 2. Рукоятка | 10. Установочный винт |
| 3. Выключатель | 11. Установочный клин |
| 4. Защитный кожух | 12. Ограничитель глубины |
| 5. Защитный экран (СЗЦ-200 (А)) | 13. Рукоятки для перемещения цепи (СЗЦ-90А) |
| 6. Заточный круг | 14. Регулировка степени зажима цепи (СЗЦ-90А) |
| 7. Крепежный болт (СЗЦ-200 (А)) | |
| 8. Рабочий стол | |

6. ТЕХНИЧЕСКИЕ ХАРАКТЕРИСТИКИ

Станок для заточки цепей предназначен для заточки зубьев пильной цепи бензиновых и электрических цепных пил.

Станок предназначен для эксплуатации при температуре окружающей среды от -10°C до $+40^{\circ}\text{C}$, относительной влажности воздуха не более 80% и отсутствии прямого воздействия атмосферных осадков и чрезмерной запылённости воздуха.

Серия СЗЦ/Модель	СЗЦ-200	СЗЦ-200А	СЗЦ-90А
Напряжение сети	220-230В~50 Гц	220-230В~50 Гц	220-230В~50 Гц
Номинальная мощность	200 Вт	200 Вт	90 Вт
Частота вращения	6000 об/мин	6000 об/мин	5500 об/мин
Размер заточного круга	100 мм	100 мм	108 мм
Посадочный диаметр	10 мм	10 мм	23,5 мм
Вес нетто	2 кг	2 кг	2 кг

Таблица 1 Технические характеристики

7. ПОДГОТОВКА УСТРОЙСТВА К РАБОТЕ И ПОРЯДОК РАБОТЫ

Станок для заточки цепей состоит из привода, представляющего собой коллекторный электродвигатель и ременной редуктор, размещенный в пластмассовом корпусе.

7.1 Сборка

Установите основание станка на твердую и ровную поверхность верстака таким образом, чтобы рабочий стол основания станка выходил за край верстака (рис.2 для СЗЦ-200 и СЗЦ-200А) и обеспечивалась возможность регулировки угла заточки цепи (влево/вправо).

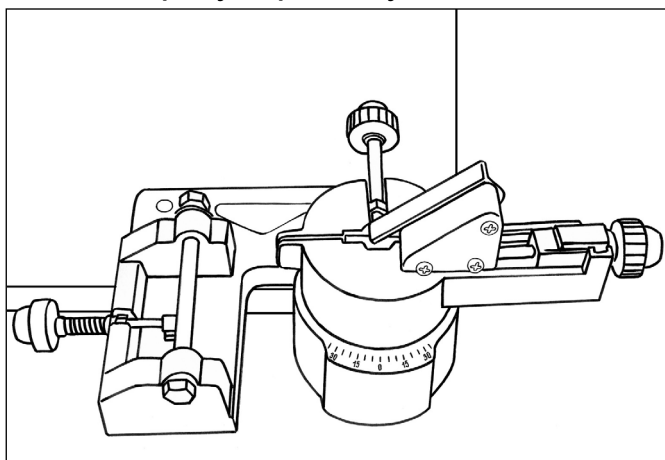


Рис.2 положение основания на верстаке

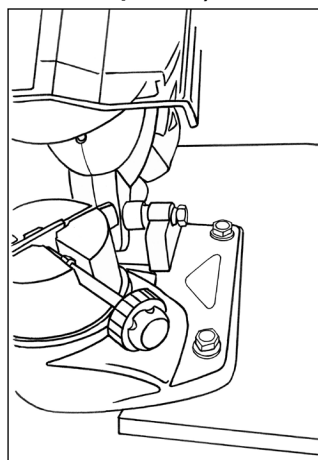


Рис.3 Крепление основания

Закрепите основание на верстаке, используя монтажные отверстия при помощи болтов (в комплект поставки не входят (рис.3 для СЗЦ-200)).

Аналогично для модели СЗЦ-90А (рис.4 и рис.5)

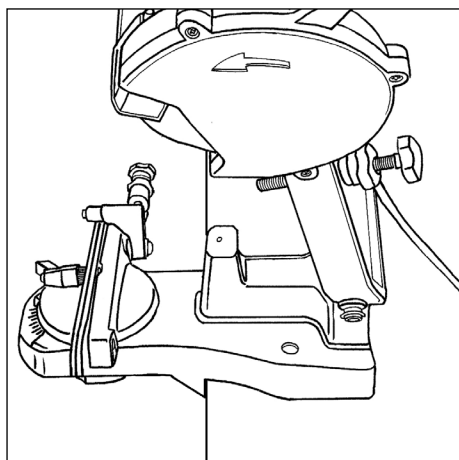


Рис.4 положение основания на верстаке

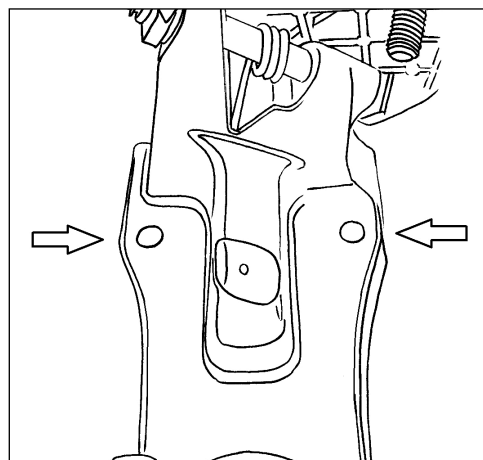


Рис.5 Крепление основания

С помощью крепежного болта и ключей из комплекта, закрепите станок СЗЦ-200 или СЗЦ-200А на основании (рис.6).

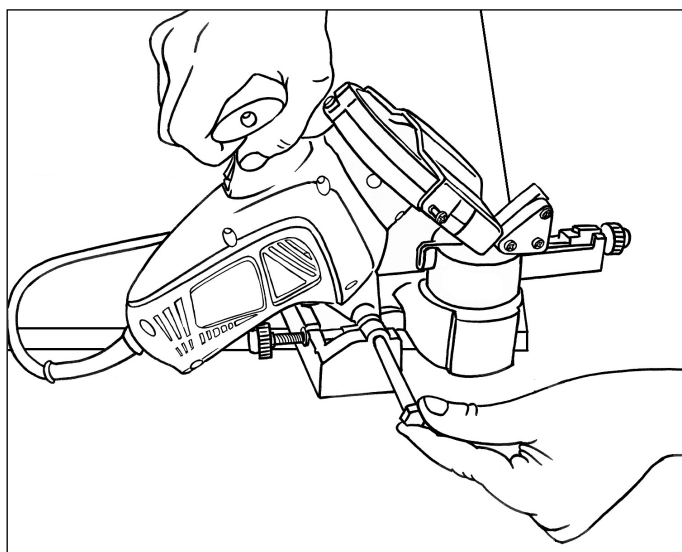


Рис.6 Установка станка на основание

Внимание!

Работать со станком СЗЦ-200 или СЗЦ-200А разрешается только с защитным прозрачным экраном.

7.2 Подготовка к заточке цепи

Прежде чем Вы приступите к заточке цепи проверьте ее на видимые повреждения, такие как: согнутые или сильно изношенные звенья цепи, разболтавшиеся заклепки или изношенные головки заклепок.

Если при проверке Вы обнаружили хотя бы одно повреждение, то необходимо устранить повреждения или, если это невозможно, заменить цепь.

Внимание!

Масляная цепь ведет к загрязнению заточного круга, что влечет за собой перегрев зубьев в процессе заточки. Перед заточкой цепи, очистите ее от масла, чтобы уменьшить износ заточного круга и улучшить качество заточки.

Разберем подготовку на примере станка СЗЦ-200 или СЗЦ-200А. Установите цепь на рабочий стол станка так, чтобы режущая часть цепи была направлена в сторону заточного круга и зафиксируйте ее установочным клином (рис.7).

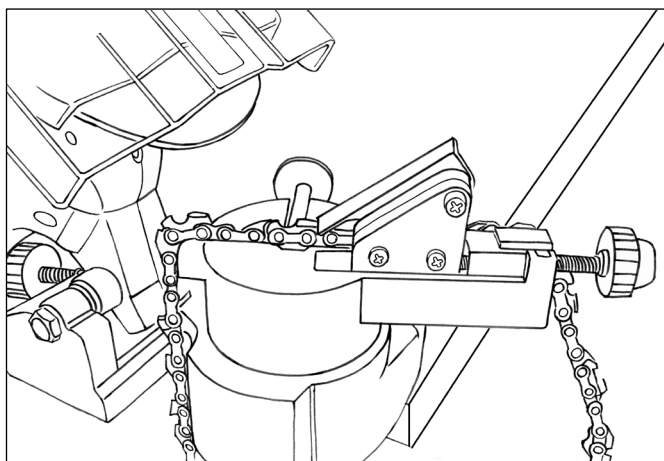


Рис.7 Установка цепи

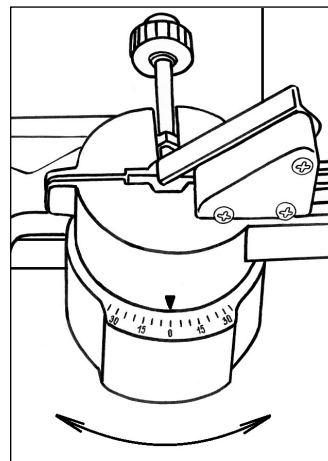


Рис.8 Выбор угла заточки

Выберете необходимый угол заточки от 0° до 30° в зависимости от типа цепи и поверните рабочий стол на соответствующий угол по шкале (рис.8). В большинстве случаев, цепи имеют угол заточки $25^\circ - 30^\circ$.

С помощью установочного винта, отрегулируйте положение зуба так, чтобы заточной круг еле касался затачиваемой поверхности (рис.9)

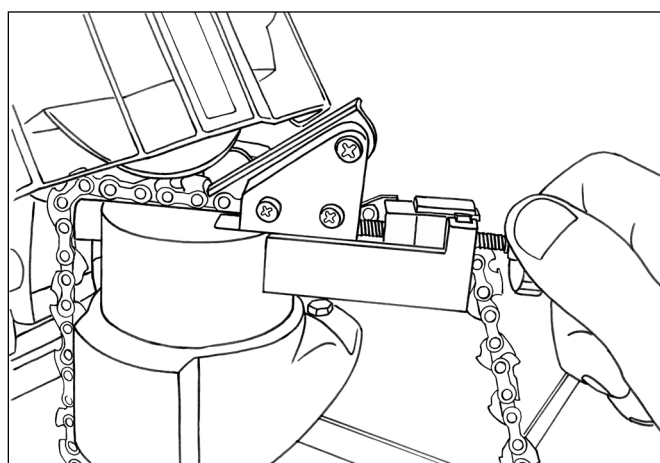


Рис.9 Регулировка зуба

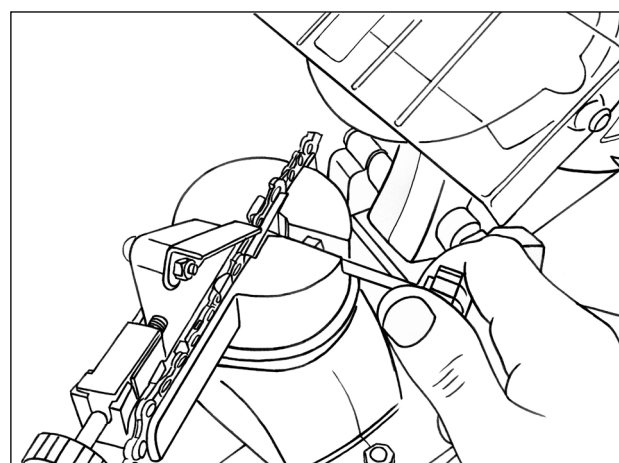


Рис.10 Фиксация цепи

Зафиксируйте цепь винтом для затяжки цепи (рис.10). Данную операцию в станке СЗЦ-90А проводить не нужно, цепь затягивается автоматически при опускании точильного круга к цепи.

Отрегулируйте глубину заточки зуба (рис.11)

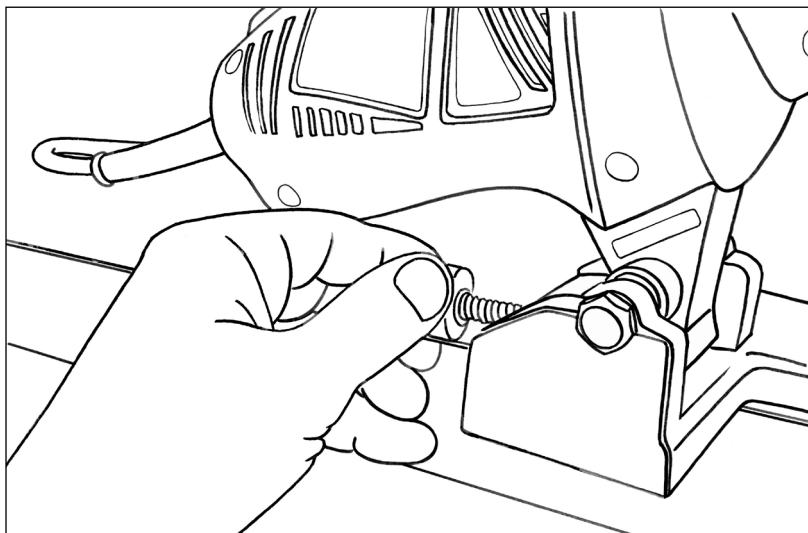


Рис.11 Регулировка глубины заточки

Внимание!

Глубина заточки должна быть отрегулирована так, чтобы не повредить соединительные звенья цепи и при этом была заточена вся режущая кромка зуба.

Станок для заточки цепей подключается к сети при помощи двухжильного кабеля (рис.12).

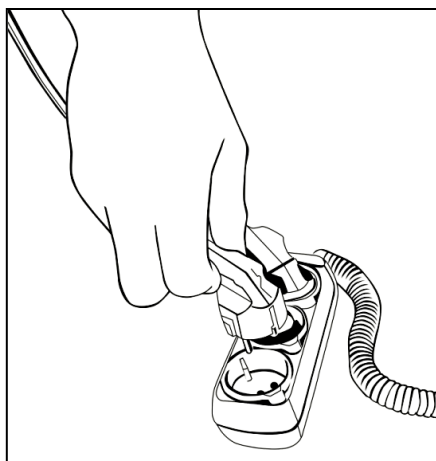


Рис.12 Подключение станка к сети

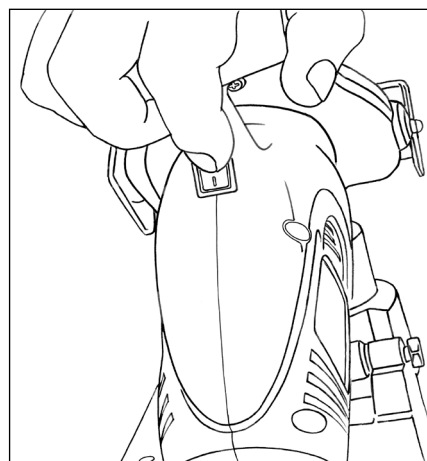


Рис.13 Включение станка

7.3 Работа

Включите станок, нажав на выключатель на рукоятке (рис.13).

Опустите станок к зубу и произведите заточку.

! Внимание!

Перед продвижением цепи и заточкой следующего зуба необходимо отключить станок и дождаться полной остановки заточного круга.

После чего ослабить винт затяжки цепи и продвинуть цепь (в направлении заточного круга) пока следующий зуб с таким же направлением заточки не пройдет установочный клин. Направление заточки зубьев в цепи одинаково через один зуб. Потяните цепь в обратную сторону чтобы зуб уперся в клин, зафиксируйте цепь и, включив станок, произведите заточку. Протяжка цепи в станке СЗЦ-90А происходит одновременным вращением двух рукояток для перемещения цепи вправо (рис.14).

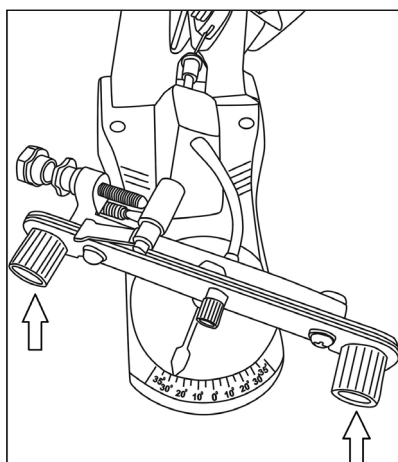


Рис.14 Перемещение цепи

Аналогично заточите все зубья с этим направлением заточки, после чего поменяйте угол заточки цепи на противоположный, и произведите заточку зубьев.

! Внимание!

Изменение угла заточки цепи производится только при выключенном станке.

Если цепь подвергается повторной заточке (2–3 раза), возникает необходимость стачивать зуб-ограничитель (рис.15).

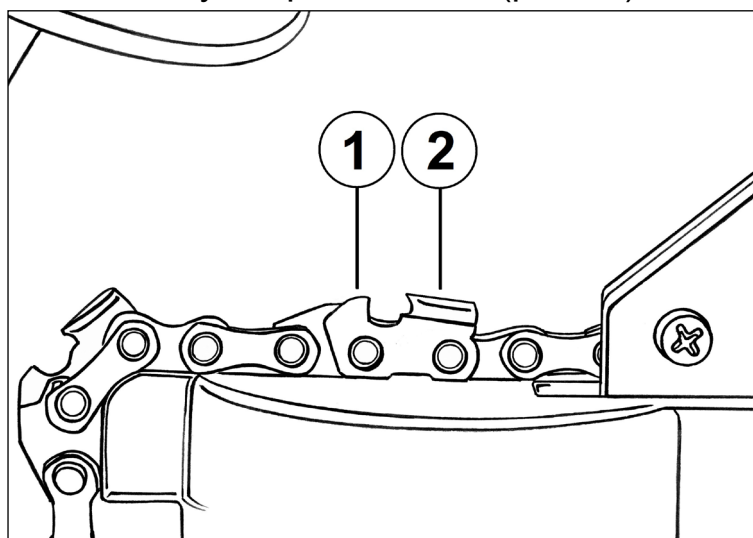


Рис.15 Зубья цепи (1-зуб-ограничитель, 2-режущий зуб)

Для стачивания зуба ограничителя необходимо использовать специальный шаблон (в комплекте не идет) для заточки цепи, а также плоский напильник. Необходимо наложить шаблон на цепь, и пользуясь плоским напильником сточить каждый зуб-ограничитель до уровня шаблона. У шаблона есть два положения: H «hard» (твердый) для твердой породы дерева и S «soft» (мягкий) для мягкой породы дерева.

Внимание!

Если Вы будите затачивать зуб-ограничитель без шаблона, это может привести к тому, что Вы сточите его слишком сильно. В этом случае цепь будет «съедать» много дерева, это увеличивает риск отдачи, усиливает вибрацию и ухудшает точность пиления.

8. ТЕХНИЧЕСКОЕ ОБСЛУЖИВАНИЕ

Регулярно проверяйте станок для заточки цепей на предмет механических повреждений/поломок, на общее состояние, которое может влиять на его работу.

Перед началом заточки и после заточки, проверяйте чистоту заточного круга и его зернистость. Косвенный признак: края круга поменяли свой цвет.

Для уменьшения зернистости и очистки круга можно использовать алмазный диск для резки бетона. Для правки требуется сдвинуть вверх защитный экран, включить станок и легкими движениями пройтись по

заточному кругу алмазным диском. От круга полетит абразивная пыль, это свидетельство того, что зерна обновляются, и поверхность круга станет светлее.

Если заточной круг очистить не удастся или он износился/повредился, замените его.

! Внимание!

Прежде чем приступить к замене заточного круга, обязательно отсоедините шнур от сети электропитания.

Для замены заточного круга, снимите защитный экран и защитный кожух, открутив 3 винта (рис.16).

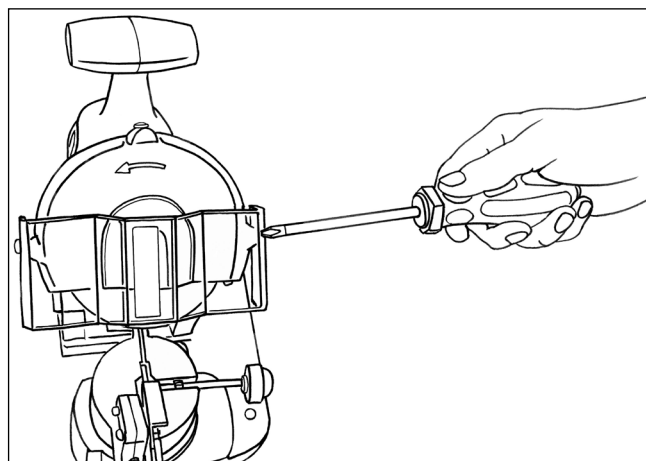


Рис.16 Снятие защиты

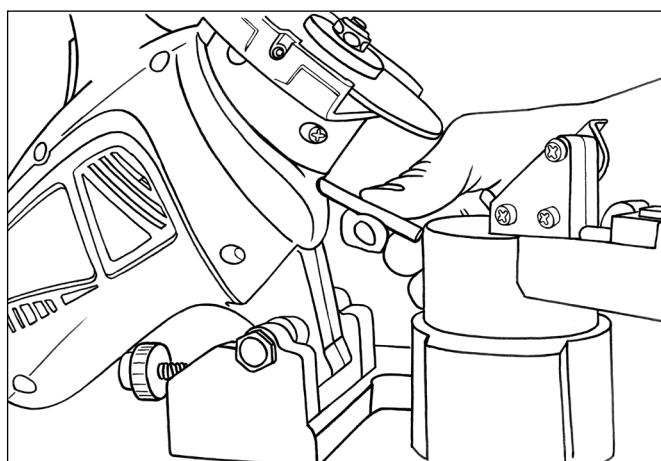


Рис.17 Блокировка круга

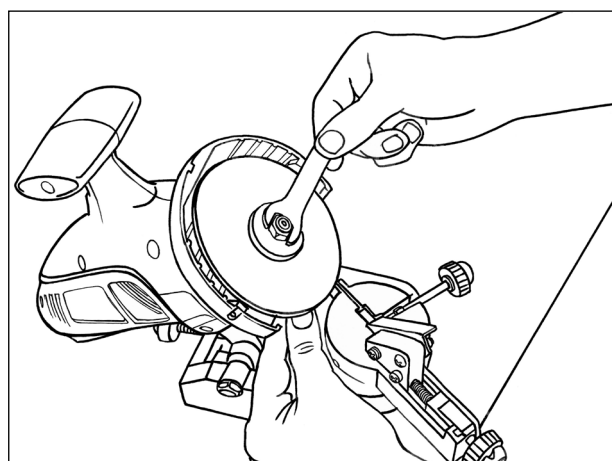


Рис.18 снятие круга

Заблокируйте круг (рис.17) и открутите гайку фиксатор со шпинделя круга (рис.18)

Снимите прижимной фланец с шайбой, замените заточной круг и соберите станок в обратном порядке.

Внимание!

Используйте только те заточные круги, чей размер и периферийная скорость соответствует техническим данным станка.

Более сложный технический ремонт станка для заточки цепей должен осуществляться только квалифицированным персоналом уполномоченных сервисных центров.

Обслуживание, выполненное неквалифицированным персоналом, может стать причиной поломки станка и травм, а также потери гарантии.

9. ВОЗМОЖНЫЕ НЕИСПРАВНОСТИ И СПОСОБЫ ИХ УСТРАНЕНИЯ

Неисправности	Возможные причины	Методы устранения
1. Станок не запускается	<ul style="list-style-type: none"> • Отсутствие напряжения • Сломан выключатель 	<ul style="list-style-type: none"> • Проверить напряжение в сети • Обратитесь в сервисный центр
2. Двигатель издает нехарактерный шум	<ul style="list-style-type: none"> • Двигатель неисправен 	<ul style="list-style-type: none"> • Обратитесь в сервисный центр
3. Медленное вращение круга	<ul style="list-style-type: none"> • Низкое напряжение в сети 	<ul style="list-style-type: none"> • Стабилизируйте напряжение в соответствии с требованиями из таблицы 1.

Таблица 2 Возможные неисправности и способы их устранения

10. ТРАНСПОРТИРОВАНИЕ И ХРАНЕНИЕ

Станок для заточки цепей необходимо защитить от механических повреждений во время транспортировки.

При длительном бездействии станка, хранение необходимо осуществлять в сухом отапливаемом помещении.

Станок, отслуживший свой срок и не подлежащий восстановлению, должен утилизироваться согласно нормам, действующим в стране эксплуатации.

В других обстоятельствах:

- не выбрасывайте станок вместе с бытовым мусором;
- рекомендуется обращаться в специализированные пункты вторичной переработки сырья.

11. ГАРАНТИЙНЫЕ ОБЯЗАТЕЛЬСТВА

Пожалуйста, ознакомьтесь с настоящим гарантийными обязательствами при покупке изделия и проследите за тем, чтобы гарантийный талон был заполнен надлежащим образом торговой организацией.

Производитель гарантирует работоспособность изделия в течении всего гарантийного срока. Гарантия распространяется на недостатки изделия, вызванные дефектом производства или материалов.

Гарантия действует лишь в случаях, когда эксплуатация и техническое обслуживание осуществлялись в соответствии с указаниями паспорта. Претензии по качеству изделия принимаются только при условии, что недостатки обнаружены и претензии заявлены в течение установленного гарантийного срока со дня продажи.

Гарантийный ремонт производится при наличии и полном совпадении серийных номеров на устройстве и в паспорте

Гарантийный ремонт не производится в следующих случаях:

- при отсутствии гарантийного талона;
- гарантийный талон не оформлен соответствующим образом – не принадлежит представленному изделию, в талоне нет даты продажи или подписи продавца или печати торговой организации;
- по истечении срока гарантии;
- при самостоятельном вскрытии (попытке вскрытия) или ремонте изделия вне гарантийной мастерской (нарушены пломбы, сорваны шлицы винтов, корпус редуктора установлен неверно и т.п.);
- если деталь, которая подлежит замене, относится к расходным материалам (щётки, ремни, смазки).

Гарантийные обязательства производителя не распространяются на изделие:

- с повреждениями или неисправностями, возникшими в результате использования с нарушениями требований эксплуатации паспорта изделия, использования не по назначению, а также естественного износа узлов и деталей, вызванного интенсивной эксплуатацией машины;
- при сильном загрязнении инструмента, как внешнем, так и внутреннем, ржавчине (выявляются при диагностике в сервисном центре);
- при перегрузке или заклинивании (одновременный выход из строя ротора и статора или обеих обмоток статора; выявляется при диагностике в сервисном центре);
- при механическом повреждении корпуса, сетевого шнура или вилки;
- с неисправностями, возникшими полностью или частично, прямо или косвенно вследствие установки или замены деталей, либо установки дополнительных деталей или изменения конструкции изделия;

Изготовитель не дает гарантию на оснастку и другие принадлежности (патроны сверлильные, гайки, цанги, пилки, буры, крепления режущего инструмента, аккумуляторные батареи, зарядное устройство, шлифовальные подошвы, ножки и т.д.).

Ответственность по настоящей гарантии ограничивается указанными в настоящем документе обязательствами, если иное не определено законом.

ДОРОГОЙ ПОКУПАТЕЛЬ!

Т.М. «ВИХРЬ» выражает Вам огромную признательность за Ваш выбор. Мы делаем все возможное, чтобы наше оборудование удовлетворяло Вашим потребностям, а качество соответствовало лучшим мировым стандартам.

Данная продукция имеет бытовое назначение.

Производитель устанавливает официальный срок службы на станок для заточки цепей 5 лет, при условии соблюдения правил эксплуатации.

Гарантийный срок эксплуатации станка для заточки цепей «ВИХРЬ» – 1 год. Моментом начала эксплуатации считается дата, указанная организацией-продавцом в гарантийном талоне.

12. ГАРАНТИЙНЫЙ ТАЛОН

Станок для заточки цепей _____

зав № _____

модель _____

Дата продажи _____

Наименование и адрес торговой организации _____

М.П.

С правилами эксплуатации и условиями гарантии ознакомлен. Продукция получена в полной комплектации. Претензий к внешнему виду не имею.

ФИО и подпись покупателя

ГАРАНТИЙНЫЙ ТАЛОН
Описание дефекта, № прибора

М.П.

ГАРАНТИЙНЫЙ ТАЛОН
Описание дефекта, № прибора

М.П.

ГАРАНТИЙНЫЙ ТАЛОН
Описание дефекта, № прибора

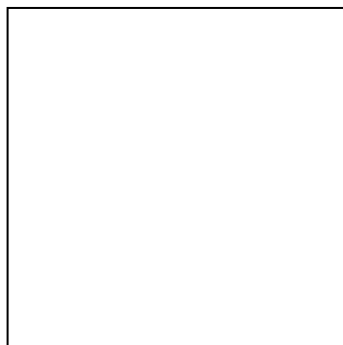
М.П.

13. СЕРВИСНЫЕ ЦЕНТРЫ

- **Абакан**, Молодежный квартал, 12/а, тел.: 8 (3902) 26-30-10, +7 908 326-30-10
- **Армавир**, ул. Мичурина, д. 6, тел.: +7 962 855-40-18, 8 (861) 376-38-46.
- **Архангельск**, Окружное шоссе, д.6, тел.: 8 (8182) 42-05-10, 8 (952) 301-25-26.
- **Астрахань**, ул. Рыбинская, д.11, тел.: 8 (8512) 99-47-76.
- **Барнаул**, пр. Базовый, д.7, тел: 8 (3852) 57-09-55, 50-53-48.
- **Белгород**, ул. Константина Заслонова, д. 92, тел: 8 (4722) 402-913.
- **Благовещенск**, ул. Раздольная 27, тел.: 8 (4162) 31-98-68; +7 914-601-07-00
- **Братск**, Пром.зона БЛПК, п 27030101, офис 26, тел: +7 914 939-23-72.
- **Брянск**, ул. 2-ая Почепская, д. 34А, тел: 8 (4832) 59-06-44, 8 (4832) 58-01-73 (сервис).
- **Великий Новгород**, ул. 3-я Сенная, д.2А, тел: 8 (8162) 940-035.
- **Владивосток**, ул. Снеговая, д.119, тел: +7 904 624-03-29, 8 (4232) 49-26-72.
- **Владимир**, ул. Гастелло, д.8 А, тел: +7 (4922) 49-43-32
- **Волгоград**, пр-т Волжский, 4к., тел.: 8 (8442) 78-01-68 (доб.2 - сервис).
- **Вологда**, ул. Гончарная 4А; т.+7 981 507-24-12, 8 (8172) 26-48-63.
- **Воронеж**, ул. Электросигнальная, д.17, тел: 8 (473) 261-10-34.
- **Дзержинск**, ул.Красноармейская, д.15 б, тел: 8 (8313) 35-11-09.
- **Екатеринбург**, ул. Бисертская, 145, офис 6, тел.: 8 (343) 384-57-25; +7 965-509-78-08.
- **Иваново**, ул. Спартака, д.13., тел 8 (4932) 77-41-11.
- **Иркутск**, ул.Тракторная, д.28А/1, СКЦ Байкалит, складское помещение №5, тел: +7 908 660-41-57 (сервис), 8 (3952) 70-71-62.
- **Йошкар-Ола**, ул. Мира, д.113 тел.: 8(8362) 49-72-32.
- **Казань**, ул. Поперечно-Авангардная, д.15, тел: 8 (843) 206-03-65.
- **Калининград**, ул. Ялтинская, д. 129, тел: 8 (4012) 76-36-09.
- **Калуга**, пер. Сельский, д.2А, тел: 8 (4842) 92-23-76.
- **Кемерово**, ул. Радищева, д.2/3, тел: 8 (3842) 65-02-69.
- **Киров**, ул. Потребкооперации, д.17, тел: 8 (8332) 21-42-71, 21-71-41.
- **Комсомольск-на-Амуре**, ул. Кирова д.54 корп.2, тел: 8-924-116-10-47.
- **Кострома**, ул. Костромская, д. 101, тел: 8 (4942) 46-73-76.
- **Краснодар**, ул. Грибоедова, д.4, литер "Ю", тел: 8 (861) 203-46-92.
- **Красноярск**, ул. Северное шоссе, 7а, тел: 8 (391) 293-56-69, 8 (391) 204-62-88.
- **Курган**, ул. Омская, д.171Б, тел: 8 (3522) 630-925, 630-924.
- **Курск**, ул. 50 лет Октября, д.124В, тел.: 8 (4712) 36-04-46; 8 (4712) 77-13-69.
- **Липецк**, ул. Боевой проезд, д.5, тел: 8(4742) 52-26-97.
- **Магнитогорск**, ул. Рабочая, д.109, стр. 2, тел.: 8 (3519) 55-03-87; 8-919-342-82-12.
- **Москва**, ул. Нагатинская, д.16 Б, тел: +7 (499) 584-44-90.
- **Москва**, Ильменский проезд, д. 9А, стр. 1, тел.: 8 (495) 968-85-70.
- **Московская область**, Балашиха, Западная коммунальная зона, шоссе Энтузиастов, вл 4, тел.: 8-495-108-64-86 доб. 2, +7 906 066-03-46.
- **Москва**, ул. Никопольская, д.6, стр.2, тел.: 8 (495) 646-41-41, +7 926 111-27-31.
- **Мурманск**, ул. Домостроительная, д. 21/2, тел.: 8 (8152) 65-61-90.
- **Набережные Челны**, Мензелинский тракт, д.52а, офис 405, тел.: 8 (8552) 20-57-43.
- **Нижний Новгород**, ул. Вятская, д.41, тел: 8 (831) 429-05-65 доб.2.
- **Нижний Тагил**, ул. Индустриальная, д.35, стр.1, тел.: 8 (3435) 96-37-60.
- **Новокузнецк**, ул. Щорса, д.15, тел: 8 (3843) 20-49-31.
- **Новороссийск**, ул. Осоавиахима, дом 212, тел: 8 (8617) 309-454
- **Новосибирск**, Мочищенское шоссе, 1/4 кор.8, каб № 6 (офис), кор.5, 2 этаж (сервис); тел.: 8 (383) 373-27-96.

- **Омск**, ул. 20 лет РККА, д.300/3, тел: 8 (3812) 38-18-62, 21-46-38.
- **Оренбург**, пл. 1 Мая, д. 1А, тел: 8 (3532) 48-64-90.
- **Орёл**, пер. Силикатный, д.1, тел: 8 (4862) 44-58-19.
- **Орск**, ул. Союзная, д.3, тел: 8 (3532) 37-62-89.
- **Пенза**, ул. Измайлова, д.17а, тел: 8 (8412) 22-46-79.
- **Пермь**, ул. Сергея Данщина, д. 6а, тел.: 8 (342) 205-85-29.
- **Петрозаводск**, район Северная Промзона, ул. Заводская, д. 10 А, тел.: 8 (812) 309-87-08.
- **Псков**, ул. Леона Поземского, д.110, тел.: 8 (8112) 700-181, 8(8112) 296-264.
- **Пятигорск**, ул. Ермолова 46 Б, тел: +7 968 279-279-1, 8 (8652) 20-58-50.
- **Ростов-на-Дону**, ул. Вавилова, д.62Г, склад №11, тел: +7 938 100-20-83; 8 (863) 308-17-79.
- **Рязань**, ул. Зубковой, д. 8а (завод Точинвест), 3 этаж, офис 6, тел.: 8 (4912) 46-65-58.
- **Самара**, Советский р-н, ул. Заводское шоссе, д.15А, лит. А, тел.: 8 (846) 206-05-52.
- **Санкт-Петербург**, ул.Минеральная, д. 31, лит В, тел: 8 (812) 309-92-75.
- **Санкт-Петербург**, ул. Автобусная, д. 6В, тел: 8 (812) 309-73-78.
- **Саранск**, ул. Пролетарская, д.130А, база Комбината "Сура", тел.: 8 (8342) 22-36-37
- **Саратов**, ул. Пензенская, д. 2, тел: 8 (8452) 49-11-79.
- **Смоленск**, Краснинское шоссе, дом 37б, строение 2, тел: 8 (4812) 29-46-99
- **Сочи**, ул. Гастелло, д.23А, тел: 8 (862) 226-57-45.
- **Ставрополь**, ул. Коломийцева, д. 46, тел.: +7(8652) 20-65-62
- **Стерлитамак**, ул. Западная, д.18, литер А тел.: 8 (3472) 294-410.
- **Сургут**, ул. Базовая, д. 5, тел.: 8 (3462) 758-231, доб.1-офис, доб.2-сервис.
- **Тамбов**, проезд Монтажников, д.2Г, тел: 8 (4752) 50-37-96, +7 964 130-85-73.
- **Тверь**, пр-т. 50 лет Октября, д.15б, тел: 8 (4822) 35-17-40.
- **Томск**, ул. Добролюбова, д.10, стр.3 тел: +7 952 801-05-17.
- **Тольятти**, ул. Коммунальная, д.23, стр.2 тел: 8 (8482) 651-205; +7 964 973-04-29.
- **Тула**, Ханинский проезд, д. 25, тел: (4872) 38-53-44, 74-02-53.
- **Тюмень**, ул. Судостроителей, д.16, тел: 8 (3452) 66-28-91.
- **Удмуртская Республика**, Завьяловский р-н, д. Пирогово, ул. Торговая, д.12, тел: 8 (3412) 57-60-21 / 26-03-15.
- **Улан-Удэ**, ул.502км. д.160 оф 14. Тел. 8(3012) 20-42-87.
- **Ульяновск**, ул. Урицкого, д.25/1, склад №2, тел: 8 (8422) 27-06-30, 27-06-31.
- **Уфа**, ул. Кузнецовский затон, д.20, тел: 8 (347) 214-53-59.
- **Хабаровск**, ул. Индустриальная, д. 8а, тел: 8 (4212) 93-44-68.
- **Чебоксары**, Базовый проезд, д.15, тел: 8 (8352) 35-53-83, 21-41-75.
- **Челябинск**, ул. Морская, д.6, тел: 8 (351) 222-43-15, 222-43-16.
- **Череповец**, ул. Архангельская, д. 47, склад №10, тел: 8-911-517-87-92, 8 (8202) 49-05-34.
- **Чита**, Ул. Тракторная, д. 54А, тел: 8 (3022) 28-44-79.
- **Шахты**, Ростовская область, пер. Сквозной, д. 86а, тел.:8 (8633) 03-56-10.
- **Южно-Сахалинск**, пр-т Мира, 2 "Б"/5 корп. 8, 8 (4242) 49-07-85.
- **Ярославль**, Тутаевское шоссе, д. 4, офис 1, 8 (4852) 66-32-20.
- **Казахстан, г. Алматы**, Илийский тракт, 29, тел: (727) 225 47 45, 225 47 46.
- **Казахстан, г. Нур-Султан (Астана)**, ул. Циолковского 4, склад 8а, тел +7 (771) 754 02 45.
- **Казахстан, г. Караганда**, ул. Молокова 102, тел: +7 (707) 469 80 56.
- **Казахстан, г.Тараз**, ул. Санырак батыра, 47м, тел.: +7 (7262) 97-00-12.
- **Казахстан, г. Усть-Каменогорск**, ул. Абая, 156/1 корп.6, тел: +7-723-240-32-19.

- **Казахстан, г. Шымкент**, ул. Толе би 26, корп.1, офис 206 тел: 8-776-808-50-05/ 8 771 349 04 94.
- **Армения, г. Ереван**, Arshakunyanc 210/1, тел.: +374 91 751 717.
- **Белоруссия, г. Минск**, пр-т Партизанский, д.2, тел.: +375 (29) 397-02-87.
- **Киргизия, г. Бишкек**, Дэн Сяопина, д.18, тел.: +996 708 323 353.



**Изготовитель (импортер):
«Хюттер Техник ГмБХ»
Потсдамерштрассе 92,
10785, Берлин, Германия**

Сделано в КНР

Ред.6.1