



RU Инструкция по эксплуатации и
техническому обслуживанию

Погружной вибрационный насос

Модели: НГС-97128В, НГС-97128Н



RU-2015-11-25

Оглавление

Описание электроинструмента.....	3
Технические характеристики модели.....	4
Правила по технике безопасности	4
Правила по эксплуатации оборудования:	7
Техническое обслуживание оборудования	11
Гарантийное обязательство.....	11

ВНИМАНИЕ!

Отсутствие гарантийного талона и серийного номера на
инструменте исключает возможность его гарантийного ремонта!

Уважаемый покупатель!

Компания **СОЮЗ** выражает Вам свою глубочайшую признательность за приобретение погружного насоса. Погружной насос предназначен для выкачивания воды из скважин и шахт. Данный электроинструмент фирмы **СОЮЗ** относится к бытовому классу электроинструмента.

Внимание! Бытовая серия Электроинструмента:

Продолжительность работы насоса не должна превышать 2 часа, после которой необходимо отключить насос в течение 20 мин. Максимальное время использования насоса в течение суток не должно превышать 12 часов.



Внимательно изучите данную инструкцию по эксплуатации и техническому обслуживанию. Храните её в защищенном месте.

Изделия под торговой маркой **СОЮЗ** постоянно совершенствуются и улучшаются.

Поэтому технические характеристики и дизайн могут меняться без предварительного уведомления. Приносим Вам наши глубочайшие извинения за возможные причиненные этим неудобства.

Описание электроинструмента

1. Насос
2. Капроновая веревка
3. Стяжная лента
4. Шланг
5. Силовой кабель
6. Пружинная подвеска
7. Распорка

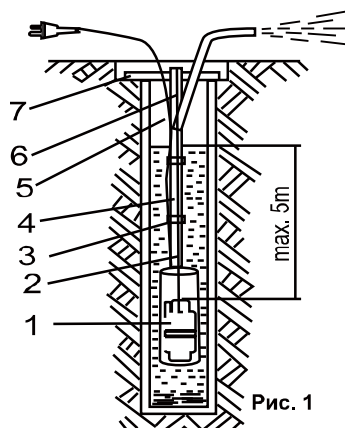
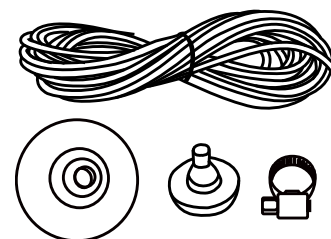


Рис. 1

Технические характеристики

Параметры / Модели	НГС-97128В	НГС-97128Н
Материал корпуса	Алюминий	Алюминий
Напряжение сети, В/Гц	220/50	220/50
Потребляемая мощность, Вт	280	280
Максимальная производительность, л/час	1000	850
Максимальная высота подъема, м	70	65
Максимальная глубина погружения, м	5	5
Максимальное давление, атм	8	8
Максимальная температура воды, °С	40	40
Максимальный размер частиц, мм	5	5
Длина сетевого кабеля, м	10	10
Длина лески, м	10	10
Забор воды	Верхний	Нижний
Степень защиты от влаги	IPX8	IPX8
Вес	3,0	3,1

Комплектность поставки



Длина веревки 10м
1шт впускной клапан,
1шт зажимное кольцо,
1шт крыльчатка

Правила по технике безопасности

Внимание! Электроинструменты является оборудованием повышенной опасности. Пользуясь электроинструментом, чтобы не подвергаться опасности поражения током, травмы или возникновения пожара, следует СТРОГО соблюдать следующие основные правила техники безопасности. Прочитайте и запомните эти указания до того, как приступите к работе с электроинструментом. Храните указания по технике безопасности в надёжном месте.

Рабочее Место

Содержите рабочее место чистым и хорошо освещенным. Загроможденные плохо освещенные рабочие места являются причиной травматизма.

Не используйте электроинструменты во взрывоопасных помещениях, таких, где присутствуют огнеопасные жидкости, газы, или пыль. Электроинструменты создают искры, которые могут привести к возгоранию пыли или пара.

Держите детей, и посетителей на безопасном расстоянии от работающих электроинструментов.

Не отвлекайтесь – это может вызвать потерю контроля при работе и стать причиной травмы.

Электробезопасность

Перед включением проверьте, соответствует ли напряжение питания Вашего электроинструмента сетевому напряжению; проверьте исправность кабеля, штепселя и розетки, в случае неисправности этих частей дальнейшая эксплуатация запрещается.

Электроинструменты с двойной изоляцией не требуют подключения через розетку с третьим заземленным проводом. Для электроинструментов без двойной изоляции подключение через розетку с заземленным проводом обязательно.

Избегайте контакта тела с заземленными поверхностями типа труб, радиаторов, печей и холодильников. Риск удара током резко возрастает, если ваше тело соприкасается с заземленным объектом. Если использование электроинструмента во влажных местах неизбежно, ток к электроинструменту должен подаваться через специальное устройство-прерыватель, отключающее электроинструмент при утечке. Резиновые перчатки электрика и специальная обувь увеличат вашу личную безопасность.

Не подвергайте электроинструменты воздействию дождя или влажным условиям. Вода, попавшая в электроинструмент, значительно увеличивает риск поражения током.

Аккуратно обращайтесь с электрошнуром. Никогда не используйте шнур, чтобы нести электроинструменты или тянуть штепсель из розетки. Держите шнур вдали от высокой температуры, масляных жидкостей, острых граней или движущихся частей. Замените поврежденные шнуры немедленно. Поврежденные шнуры увеличивают риск поражения током.

При действии электроинструмента вне помещений, используйте электроудлинители, специально для этого предназначенные.

Личная Безопасность

Будьте внимательны, постоянно следите за тем, что вы делаете, и используйте здравый смысл при работе с электроинструментом. Не используйте электроинструмент в то время как Вы утомлены или находитесь под воздействием лекарств или средств замедляющих реакцию, а также алкоголя или наркотических веществ. Это может привести к серьезной травме.

Носите соответствующую одежду. Слишком свободная одежда, драгоценности или длинные распущенные волосы могут попасть в движущиеся части работающего электроинструмента. Держите ваши волосы, одежду, и перчатки далеко от двигающихся частей. Руки должны быть сухими, чистыми и свободными от следов маслянистых веществ.

Избегайте внезапного включения. Убедитесь, что клавиша включения/выключения находится в положении «выключено» («OFF») до включения электроинструмента в розетку.

Удалите регулировочные и/или установочные ключи перед включением электроинструмента. Оставленный ключ, попав в движущиеся части электроинструмента, может привести к поломке электроинструмента или серьезной травме.

Держите надежно равновесие. Используйте хорошую опору и всегда держите надежно баланс тела. Надлежащая опора и баланс позволяют обеспечить надежный контроль над электроинструментом в неожиданных ситуациях.

Используйте оборудование, обеспечивающее Вашу безопасность. Всегда носите защитные очки. Респиратор, нескользящие безопасные ботинки, каска, или наушники должны использоваться для соответствующих условий.

Правила Безопасности при работе с погружными электронасосами

Запрещается использование насоса в водоемах, в которых находятся люди

Насос должен быть запитан через автоматический прерыватель цепи, стоком утечки не более 30 А.

Всегда проверяйте насос и электрошнур при использовании. Оберегайте электрошнур от повреждений от воздействий тепла, масла и острых предметов

Перед использованием убедитесь, что выходная линия не засорена. Не применяйте насос при уровне ниже минимального (см. технические характеристики)

Не пытайтесь использовать насос для поднятия воды выше уровня указанного в технических характеристиках

Убедитесь, что насос находится в устойчивом положении, особенно при использовании в автоматическом режиме. Убедитесь, что поплавок свободно перемещается.

Работа насоса без воды приводит к повышенному износу. Насос должен быть немедленно выключен при понижении воды ниже минимального уровня.

Песок и другие абразивные материалы приводят к повышенному износу

Оберегайте насос от замерзания

Запрещается использовать насос для откачки коррозионных, легковоспламеняющихся жидкостей, масел, канализационных вод

Температура жидкости не должна превышать 40°С.

Правила по эксплуатации оборудования

Общая информация

Электрический вибронасос предназначен для откачивания воды из шахт и скважин с внутренним диаметром более 100 мм и подачи пресной воды температурой до 40°С из различных водоемов. Вода может быть использована для полива и орошения частных садово-огородных участков и других бытовых нужд. Данный насос не может быть использован для подачи питьевой воды. В нормальной рабочей позиции насос полностью погружается в воду, при этом он не должен касаться стенок и днища шахты. Не допускается использование данного насоса для перекачки воды с содержанием агрессивных веществ. Количество механических частиц, содержащихся в воде не должны превышать 0,001% от общего количества воды.

Для обеспечения безопасности все токоведущие части электрического агрегата корпуса насоса имеют двойную изоляцию.

Во время эксплуатации насоса не допускается:

- 1 проведение обслуживания и ремонта насоса, включенного в сеть;
- 1 эксплуатация насоса при величине напряжения, превышающей номинальное значение;
- 1 закрывать воду при работающем насосе;
- 1 устанавливать насос внутри водонагревателей, резервуаров и трансформаторных подстанций;
- 1 оставлять без присмотра насос, включенный в электрическую сеть;
- 1 подключать в электрическую сеть насос с неисправным двигателем;
- 1 разбирать электродвигатель для устранения любых неисправностей;
- 1 отрезать вилку электрического шнура для его наращивания

- 1 использовать удлинительный кабель, если точка подключения вилки шнура питания и силового кабеля находится в скважине;
- 1 использовать насос для подачи воды, содержащую грязь, мелкие камешки, нежелательные примеси и частицы нефтепродуктов;
- 1 использовать насос при наличии следующих неисправностей:
 - повреждений электрического шнура или электрической вилки;
 - поломок и трещин на корпусе насоса.



Предупреждение!

Запрещается включать насос без погружения в воду!

Продолжительность работы насоса не должна превышать 2 часа, после которой необходимо отключить насос в течение 20 мин. Максимальное время использования насоса в течение суток не должно превышать 12 часов.

Установка и соединение

1. Подключите шланг к соединительному шлангу и закрепите его при помощи хомута или проволоки.
 - 1 Для соединения насоса используется резиновый или пластмассовый шланг с внутренним диаметром от 18 до 22 мм.
 - 1 Использование шлангов меньшего диаметра является причиной дополнительной нагрузки насоса.
 - 1 Применение шланга большего диаметра приводит к снижению коэффициента полезного действия насоса.
 - 1 В случае отсутствия гибких шлангов, допускается использование металлического шланга. Соединение насоса к трубопроводу должна быть выполнена при помощи гибкого шланга, длиной не менее 2 м.
2. Привяжите насос к капроновой веревке (используя 2 проушины). Для предотвращения засасывания, расстояние между всосом насоса и узлом на веревке должно быть не менее 10-ти см. Конец капронового шнура должен запаиваться выжиганием.
 - 1 Для удлинения, используется капроновый шнур той же марки, длиной не менее 5 метров. При этом он должен выдерживать 5 – кратный вес насоса и подающего шланга.
 - 1 Можно также использовать стальной проволочный трос или стальную проволоку и привязать их к насосу при помощи капронового шнура длиной не менее 5 метров. Соединение стальной проволоки и стального кабеля непосредственно к насосу может вызвать поломку проушины. При использовании насоса для откачки воды из неглубоких шахт или скважин, где

длина капроновой веревки не превышает 5 метров, веревка должна крепиться к распорке при помощи пружинящей подвески, чтобы обеспечить свободную вибрацию при работе насоса. Жесткое крепление насоса в конечном итоге приводит к поломке. Для изготовления пружинящей подвески можно использовать резину, которая выдерживает соответствующую нагрузку.

3. Питающий шнур, шланг и капроновая веревка должны быть скреплены вместе при помощи изоляционной ленты или другим способом (использование проволоки не допускается) в интервале 1-2м. Первая точка крепления выполняется на расстоянии 20-30 см от корпуса насоса.
4. При установке насоса в шахте или скважине глубиной менее 5 метров, вода свободно вытекает из шланга под действием силы тяжести. Если глубина погружения больше 5-ти метров, то под действием водяного столба закрывается обратный клапан, установленный на всосе, препятствуя выходу воды из шланга, что может стать причиной замерзания внутри шланга в зимнее время.
5. Для предотвращения замерзания воды в зимнее время и предохранения шланга, необходимо выполнить отверстие диаметром 1,5 – 2 мм ближе к нагнетанию насоса.
6. При погружении насоса в воду убедитесь в том, что электрический шнур не натянут, и привяжите капроновую веревку за распорку или другое крепежное устройство.

Рабочий процесс

1. Не требуется выполнять производительную смазку и заполнение насоса водой – достаточно погрузить его в воду и подать напряжение.
2. Эффективность работы насоса и продолжительность срока его работы зависит от соответствующих параметров напряжения питающей сети.
Повышение сетевого напряжения выше допустимого значения является причиной преждевременного износа агрегата, что может стать причиной выхода из строя насоса во время работы. При возникновении такой ситуации, необходимо отключить насос от питающей сети. Для возобновления работы насоса нужно убедиться в том, что напряжение понизилось до нормального значения.
3. Во время работы насоса не допускайте увеличения напора нагнетания воды из-за сдавливания шланга или установки на шланг переходника, фактическая пропускная способность которого меньше, чем номинальная производительность насоса.

Если фактическая высота нагнетания насоса выше номинального значения, то это способствует повышению давления в резиновых частях, что в свою очередь, может стать причиной выхода из строя насоса.

4. Во время работы насоса необходимо осуществлять контроль над качеством подаваемой воды. В случае загрязнения воды, отключите насос от питающей сети и проверьте его положение относительно днища скважины/шахты.

Если в подаваемой воде содержится песок или мелкие частицы камня, то это может привести к износу трущихся деталей.



Внимание!

Резиновые элементы насоса выполнены из водостойкого материала и могут подвергаться воздействию коррозии, если в воде содержатся примеси нефтепродуктов.

Обслуживание


1. Обслуживание агрегата подразумевает проведение профилактических осмотров и проверок насоса.
1. Предварительная проверка насоса должна проводиться в обязательном порядке – после 1-2 часов работы насоса после ввода в эксплуатацию. Следующая техническая проверка насоса выполняется после 100 часов работы, но не реже одного раза в три месяца.
1. При обнаружении признаков износа на работающем насосе, вам необходимо выполнить повторную регулировку предохранительного кольца. В случае необходимости, на насос устанавливаются дополнительные предохранительные кольца (которые вырезаются из куска резины).
1. Основной причиной износа корпуса насоса под силовым кабелем является чрезмерная затяжка шнура электропитания во время проведения монтажных работ. Это может привести к обрыву обмотки якоря. Во время повторной установки насоса, не допускайте чрезмерного натяжения силового кабеля.
1. Во время каждого отключения насоса, проверьте затяжку гаек в верхней части корпуса насоса, при необходимости, восстановите соответствующие величины момента затяжки винтов и гаек. Не допускается зазор в корпусе насоса.
1. В целях предотвращения повреждения резинового клапана, очищайте засоренные всасывающие каналы при помощи неострого предмета.

- 1 При полном погружении в воду насос можно хранить на рабочем месте в течение продолжительного времени.
- 1 В случае демонтажа, насос должен подвергаться промывке и сушке. Не храните насос вблизи нагревательных элементов и на местах прямого попадания солнечного света.

Техническое обслуживание

Вы приобрели долговечный и надёжный насос бытового класса. Правильное использование и постоянное техническое обслуживание продлевают срок службы изделия.

Гарантийное обязательство

На электрические инструменты  распространяется гарантия 12 месяцев. Срок службы составляет 3 года с даты производства. Вы можете ознакомиться с правилами гарантийного обслуживания в гарантийном талоне, прилагаемом к инструкции по эксплуатации.

Изготовлено в КНР.

Дата производства указана на упаковке.