

hanskonner

надёжно. профессионально

[Ханс Кённер]

IPX5
EAC 

HPW9230I-M-2025XXXX-2008

ИНСТРУКЦИЯ ПО ЭКСПЛУАТАЦИИ И ТЕХНИЧЕСКОМУ ОБСЛУЖИВАНИЮ

Мойка высокого давления

HPW9230I



СОДЕРЖАНИЕ

| | |
|---|----|
| Область применения и назначение..... | 3 |
| Внешний вид..... | 4 |
| Технические характеристики..... | 6 |
| Правила техники безопасности..... | 7 |
| Правила эксплуатации оборудования..... | 8 |
| Работа с инструментом..... | 10 |
| Техническое обслуживание..... | 15 |
| Гарантийное обязательство..... | 17 |
| Срок службы..... | 17 |
| Перечень критических отказов и ошибочные действия персонала или пользователя..... | 17 |
| Критерии предельных состояний..... | 17 |
| Действия персонала в случае инцидента, критического отказа или аварии..... | 18 |
| Хранение..... | 18 |
| Транспортировка..... | 18 |
| Утилизация..... | 18 |
| Значения шума и вибрации..... | 19 |
| Информация для покупателя..... | 19 |

Уважаемый покупатель!

Компания **hanskonner** выражает глубокую признательность за приобретение электроинструмента нашей торговой марки. Изделия под торговой маркой **hanskonner** постоянно совершенствуются, поэтому технические характеристики, комплектация и дизайн могут меняться без предварительного уведомления. Приносим извинения за возможные неудобства.

ВНИМАНИЕ! Внимательно изучите данную инструкцию по эксплуатации и техническому обслуживанию. Храните её в защищенном месте.

ОБЛАСТЬ ПРИМЕНЕНИЯ И НАЗНАЧЕНИЕ.

Назначение

Мойка предназначена для чистки транспортных средств, машин, лодок, зданий и т.п., для очистки сильно загрязненных поверхностей с применением чистой воды и химических моющих средств.

ЗАПРЕЩЕНО! Применение инструмента не по назначению не допускается!

Область применения

Инструмент предназначен для использования при температуре от +5 до +40С и относительной влажностью воздуха не более 80%, с отсутствием прямого воздействия атмосферных осадков и чрезмерной запыленности воздуха. Степень защиты, обеспечиваемая оболочкой - IPX5 (МЭК 60529). Вид климатического исполнения данной модели УХЛ 4 по ГОСТ 15150-69 (П 3.2).

ВНИМАНИЕ! Придерживайтесь следующего режима работ с инструментом! После непрерывной работы в течение 15-20 минут необходимо выключить инструмент, возобновить работу можно через 5 минут. Рекомендуется работать с инструментом не более 20 часов в неделю.

Источник питания

Данный инструмент должен подключаться к источнику питания с напряжением, соответствующим напряжению, указанному на идентификационной пластинке, и может работать только от однофазного источника переменного тока. Данный инструмент имеет двойную изоляцию и может подключаться к розеткам без провода заземления (машина класса I по ГОСТ Р МЭК 60745-1-2011).

ВНЕШНИЙ ВИД.

1. Выдвижная рукоятка.
2. Барабан со шлангом высокого давления.
3. Крючки для хранения сетевого кабеля.
4. Колеса.
5. Металлическая подставка.
6. Водозабор.
7. Регулятор подачи моющего средства.
8. Переключатель включения/выключения.
9. Крепления для пистолета и распыляющей оснастки.
10. Распыляющий пистолет.
11. Направляющая трубка.
12. Распыляющая насадка

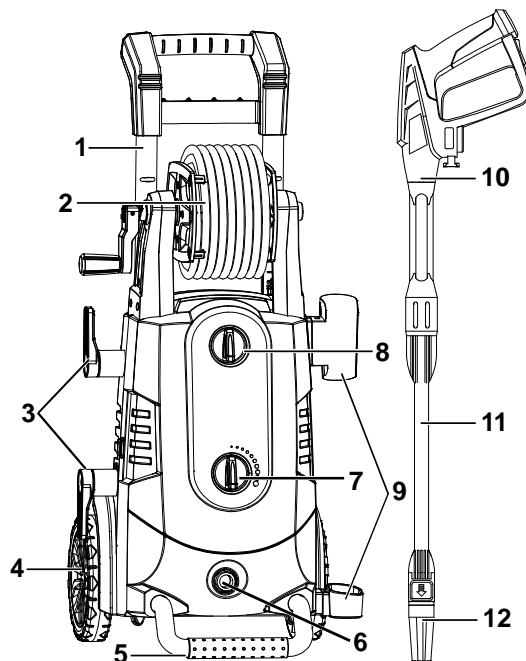


Рисунок 1. Внешний вид.

Комплектность поставки

Мойка высокого давления

Пистолет-распылитель

Форсунка веерная

Форсунка турбо

Крепления для пистолета и распыляющей оснастки (верхнее, нижнее – 2 шт)

Игла для прочистки распыляющего наконечника

Адаптер для шланга

Металлическая подставка (с крепежом, 2 винта)

Внешний бачок для моющего средства с распылителем

Внешний фильтр для воды

Инструкция по эксплуатации

Инструкция по безопасности

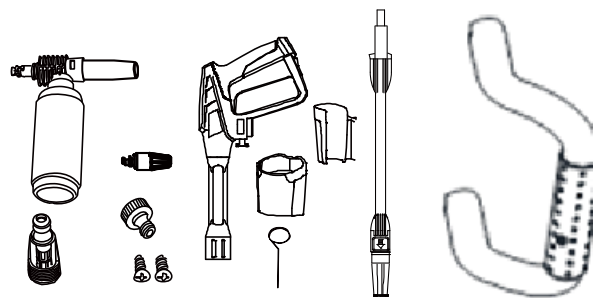


Рисунок 2. Внешний вид.

ТЕХНИЧЕСКИЕ ХАРАКТЕРИСТИКИ.

| Параметры | HPW9230I |
|--|--|
| Напряжение/Частота сети, В/Гц | 220~/ 50 |
| Потребляемая мощность (max), Вт | 3000 |
| Тип двигателя | Бесщеточный, асинхронный |
| Давление макс/рабочее, атм | 195/130 |
| Производительность макс/рабочая, л/мин | 450/360 |
| Глубина всасывания, м | 1±0,3 |
| Длина шланга высокого давления, м | 10 |
| Длина сетевого кабеля, м | 5 |
| Объем бачка для моющего средства, л | 1,4л -встроенный и 1л- внешний, с регулировкой подачи |
| Максимальная температура воды, °С | 50 |
| Степень защиты | IPX5 |
| Материал помпы | алюминий |
| Защита от перегрева | да |
| Масса, кг | 16,8 |

ПРАВИЛА ТЕХНИКИ БЕЗОПАСНОСТИ.

Мойка высокого давления оборудована высококачественной дюральной помпой, шланги сертифицированы, коннекторы шлангов изготовлены из высококачественного металла, обеспечивающего надежное соединение пистолета с мойкой

ЗАПРЕЩЕНО! Запрещается включать мойку без воды – это приводит к быстрому износу резиновых уплотнителей помпы мойки.

ЗАПРЕЩЕНО! Запрещается использование мойки с входной водой выше 40°C.

ЗАПРЕЩЕНО! Запрещается использовать мойку при включенном двигателе (при работающей помпе) без использования пистолета (без мытья) в течение более чем 20 секунд – за счет высокого давления, циркулирующая вода в помпе быстро разогревается и приводит к выходу из строя резиновых уплотнителей помпы.

Используйте электрические удлинители, предназначенные для работы вне помещений. После работы храните удлинители внутри помещений. Удлинители должны быть рассчитаны на мощность не менее мощности мойки. Запрещается использование удлинителей с поврежденной изоляцией. Все соединения держите сухими и не лежащими на земле.

ВНИМАНИЕ! Рекомендуется подключать мойку через УЗО (Устройство защитного отключения) с током отключения 30 мА и временем отключения 30мсек.

Всегда используйте моющие средства, рекомендованные для мойки машин с РН 6-8. Использование других моющих средств может привести к увеличению риска удара электрическим током. Запрещается использовать с мойкой агрессивные жидкости, кислоты, бензин, керосин, и т.д.

Не направляйте пистолет в сторону людей, животных или на себя – вода выходит под большим давлением, и может привести к серьезным повреждениям.

ОПАСНО! Не используйте мойку для мытья одежды и обуви, находящейся на людях.

При проведении обслуживания обязательно отключите мойку от источника электроэнергии.

ЗАПРЕЩЕНО! Запрещается отсоединять моющий пистолет от мойки, когда система находится под давлением.

ЗАПРЕЩЕНО! Запрещается направлять струю воды на источники электропитания или на электропроводку.

Использование мойки высокого давления

Мойка – простая в использовании машина, для использования в бытовых целях. Входная температура воды должна быть в пределах +5 - +40 °С.

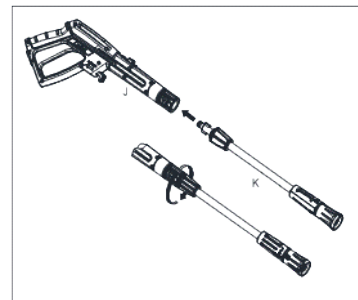
ЗАПРЕЩЕНО! Запрещается модификация моечного пистолета. Диаметр форсунки 1,1 мм. Через мойку должна постоянно проходить вода с минимальным объемом 11-12л/мин. Использование без воды приводит к повреждению резиновых уплотнителей. Вода, используемая с мойкой не должна быть грязной, содержать песок или химические вещества, вызывающие коррозию. Мойка используется для мытья дверей, стен, крыш, автомобилей, фургонов и т.д. если позволяет покрытие поверхности.

ЗАПРЕЩЕНО! Никогда не направлять струю высокого давления на людей, животных, само устройство или электрические детали.

ПРАВИЛА УСТАНОВКИ ЧАСТЕЙ ОБОРУДОВАНИЯ.

Сборка пистолета-распылителя

Вставьте Распыляющий наконечник(К) в пистолет(Ж). Прижмите наконечник(К) к пистолету, а затем проверните ее по часовой стрелке относительно пистолета(Ж) до крайнего положения. Если части соединены правильно, Вы не сможете их разделить, потянув прямо направляющую трубку(К) из пистолета(Ж).

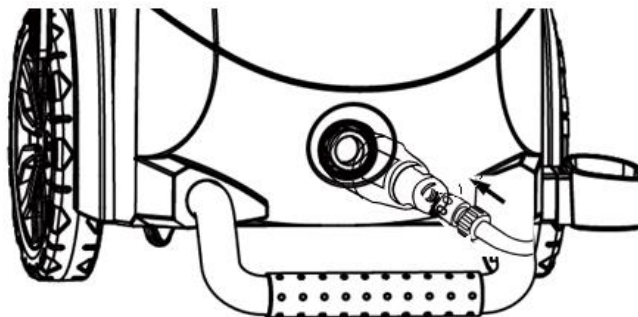
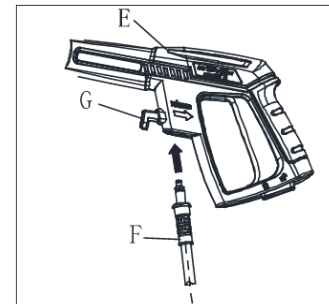


Присоединение шланга высокого давления к пистолету-распылителю

Для соединения прижмите конец шланга высокого давления(F) к входному отверстию пистолета(E) до щелчка. Если части соединены правильно, Вы не сможете их разделить, потянув прямо шланг высокого давления из пистолета(E). Для разборки соединения нажмите на кнопку фиксации(G) по направлению стрелки и потяните.

Присоединение водозаборного шланга

Присоедините резьбовой адаптер шланга или внешний фильтр к мойке, удалив пластиковую защитную крышку с входного отверстия. Установите на водозаборный шланг быстросъемный коннектор (приобретается отдельно). Присоедините шланг к мойке.



РАБОТА С ИНСТРУМЕНТОМ.

Перед каждым использованием и периодически во время работы пользователь должен:

- проводить визуальный осмотр инструмента,
- проверять общее состояние инструмента,
- проверять целостность инструмента, аксессуаров и защитных приспособлений к нему,
- проверить надежность креплений узлов, насадок и т.п., затяжки болтов и т.п.,
- отсутствия иных повреждений (в т.ч. течи) или иных отклонений от нормы.

При обнаружении – устранить недостатки до начала использования.

Использование инструмента, имеющего повреждения или ослабленные крепежные элементы – запрещено и опасно в связи с возможностью получения травмы. Производитель не несет ответственность за последствия и ущерб, причиненный вследствие использования инструмента с указанным выше отклонениями.

Включение и выключение

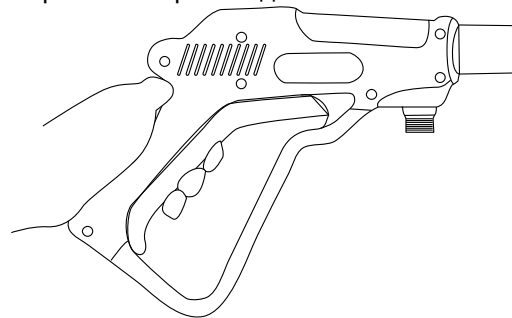
Для включения переключите выключатель питания в положение «ON».

Для выключения переключите выключатель питания в положение «OFF».

Работа с ручным пистолетом-распылителем

ВКЛЮЧЕНИЕ курка: Снимите блокировку и нажмите курок.

ВЫКЛЮЧЕНИЕ курка: Отпустите курок.



ВНИМАНИЕ! Мойка высокого давления оборудована выключателем с автоматическим включением и выключением. Мойка работает только при нахождении выключателя питания в положении «включено». При прекращении работы пистолета для распыления воды двигатель останавливается автоматически.

На пистолете-распылителе имеется переключатель блокировки. Нажмите и разблокируйте его перед началом работы. Нажмите переключатель после работы, чтобы снова его заблокировать.

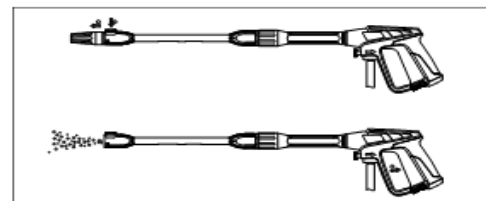
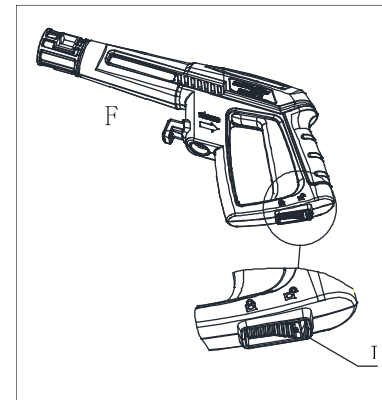
Использование моющего средства

Мойка высокого давления распыляет моющее средство через встроенный бачок в виде эмульсии или через насадку-пеногенератор на пистолет (в комплекте) в виде пены регулируемой густоты.

Биоразлагаемые моющие средства специально разработаны для защиты окружающей среды и мойки высокого давления. Такие моющие средства не засоряют фильтры и защищают внутренние части мойки, увеличивая срок службы.

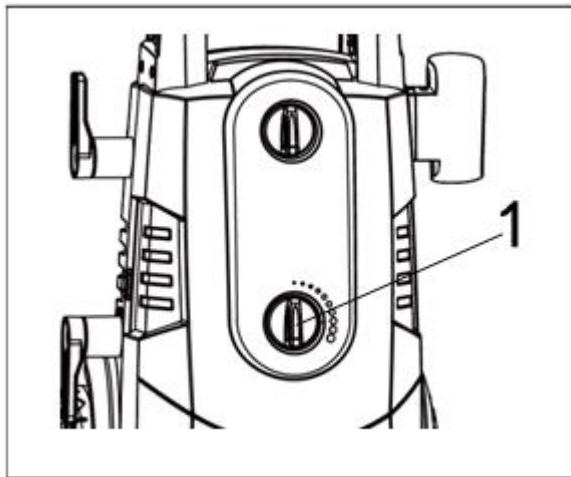
Для использования эмульсии:

1. Налейте моющее средство в бачок на внутренней стороне.
2. Снимите форсунку, нажав на кнопку соединения (эмульсия подается при низком давлении).



Регулировка мощности жидкости

На мойке есть переключатель регулировки мощного средства (1). Поверните его по часовой стрелке, чтобы увеличить расход или против часовой, чтобы уменьшить.

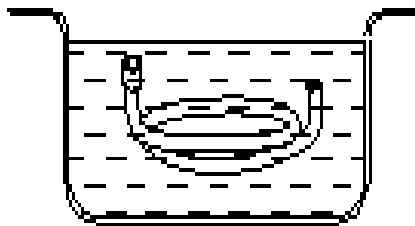


Для использования пены:

- Налейте моющее средство в бак насадки-пеногенератора
- Отсоедините направляющую трубку от пистолета и вставьте вместо неё насадку пеногенератор
- Отрегулируйте подачу пены до нужной густоты при помощи регулятора насадки.

Использование функции самовсасывания

- Погрузите водозаборный шланг в воду и дайте шлангу наполниться водой.



- **ВНИМАНИЕ!** Тщательно проверяйте входную воду. В случае наличия трещины шланг не может всасывать воду.
- Подсоедините водозаборный шланг к соединительному впускному патрубку машины. Налейте немного воды в соединительный впускной патрубок машины через водозаборный шланг. Переведите выключатель питания в положение «включено» менее чем на 2 минуты. Если через 2 минуты после включения из соединительного выпускного патрубка машины не пойдет вода, необходимо выключить машину во избежание ее повреждения. Повторите шаг 1, пока вода не потечет.
- Соедините пистолет-распылитель с соединительным выпускным патрубком машины.
- **ВНИМАНИЕ!** Во время использования функции самовсасывания конец водозаборного шланга должен быть погружен в воду. Длина водозаборного шланга не должна превышать 2,5 м. В противном случае на всасывание воды потребуется больше времени **что грозит выходом из строя насоса мойки.**

Защита насоса с электродвигателем

Двигатель оснащен размыкателем цепи. Когда двигатель начинает перегреваться, цепь размыкается этим устройством. Выключите машину. Подождите 5 ~ 10 минут перед повторным включением устройства. Постарайтесь определить причину сбоя. В случае повторения проблемы свяжитесь с сервисным центром.

Завершение работы

1. Поверните выключатель в позицию ВЫКЛ.
2. Выключите подачу воды.
3. Перед тем как отключить шланг высокого давления, поверните пистолет-распылитель в безопасном направлении и нажмите на курок чтобы сбросить давление.
4. Отключите шланг высокого давления от мойки и пистолета.
5. Отключите шланг подачи воды.
6. Снимите быстросъемный фитинг с шланга подачи воды и присоедините к мойке для хранения.
7. Удалите оставшуюся воду из мойки попеременно наклоняя ее в сторону входного и выходного патрубка.
8. Снимите и промойте входной фильтр.
9. Опустошите бачок для моющего средства и промойте под проточной водой
10. Протрите всю оставшуюся воду со всех поверхностей и фитингов.
11. Поставьте курок пистолета-распылителя на предохранитель.
12. Храните мойку высокого давления, части и аксессуары при температуре выше 0°C (32°F).

ТЕХНИЧЕСКОЕ ОБСЛУЖИВАНИЕ ОБОРУДОВАНИЯ.

ВНИМАНИЕ! Всегда вынимайте штепсельную вилку шнура питания из розетки перед обслуживанием или чисткой. Чтобы обеспечить долгую и бесперебойную службу машины, соблюдайте следующие правила:

Промывайте водозаборный шланг, шланг высокого давления, направляющую трубку распылителя и дополнительные детали перед установкой.

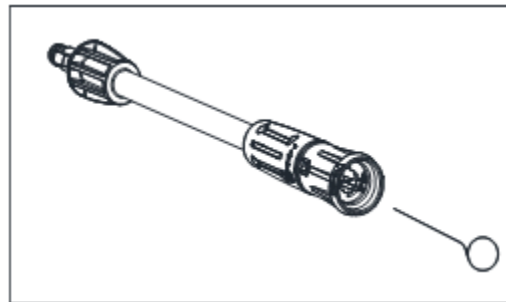
Очищайте соединительные патрубки от пыли и песка.

Ополаскивайте приспособление для распыления чистящего средства после его использования.

Чистка распыляющего наконечника направляющей трубки

Засорение наконечника служит причиной чрезмерного повышения давления в насосе. Именно по этой причине чистку рекомендуется производить безотлагательно.

1. Выключите машину и отсоедините наконечник.
2. Прочистите наконечник. Вставьте иглу для прочистки в наконечник (1).



ВНИМАНИЕ! Чистящий инструмент можно использовать только в том случае, если направляющая трубка распылителя отсоединена!

3. Промойте направляющую трубку распылителя обратным потоком воды.

Проверка впускного водного фильтра

Производите регулярную чистку впускных водных фильтров один раз в месяц или чаще, в

соответствии с частотой использования. Периодически проверяйте фильтры для предотвращения засорения, которое может ухудшить работу насоса. Для этого необходимо открутить соединительную втулку водозаборного шланга от устройства и очистить открытый входной сетчатый фильтр, поместив его под проточную воду.

Очистка клапанов машины

Машина должна содержаться в чистоте, чтобы обеспечить свободное прохождение охлаждающего воздуха через клапаны машины.

Хранение

Насос, шланг и дополнительные детали перед их хранением всегда следует освобождать от воды следующим образом:

1. Остановите машину- нажмите выключатель питания и отсоедините водопроводный шланг и принадлежности.
2. Перезапустите машину и нажмите курок. Оставьте машину во включенном состоянии до тех пор, пока не прекратится движение воды через рукоять распылителя.
3. Остановите машину, отключите шнур питания и отсоедините шланг высокого давления.

ВНИМАНИЕ! Если машина должна храниться в течение более длительных периодов времени (более трех месяцев) в помещении, где температура может опускаться до нулевой отметки и ниже, рекомендуется наполнять машину раствором антифриза (идентичным растворам антифриза, используемым в автотранспортных средствах).

По окончании работы очистите мягкой щеткой и протрите тряпкой все внешние части инструмента. Не используйте воду, растворы или чистящие жидкости. Очистите вентиляционные отверстия.

Обслуживание должно быть выполнено только квалифицированным персоналом уполномоченных сервисных центров. Обслуживание, выполненное неквалифицированным

персоналом, может стать причиной поломки и травм. Использование не рекомендованных расходных частей, насадок и аксессуаров может привести к поломке или травмам. Использование некоторых средств для чистки таких как бензин, аммиак, и т.д. могут привести к повреждению пластмассовых частей.

ГАРАНТИЙНОЕ ОБЯЗАТЕЛЬСТВО.

На электроинструмент распространяется гарантия, согласно сроку, указанному в гарантийном талоне. Вы можете ознакомиться с правилами гарантийного обслуживания в гарантийном талоне, прилагаемом к инструкции по эксплуатации.

СРОК СЛУЖБЫ.

Срок службы инструмента составляет 5 лет с даты продажи. По истечении срока службы и при выработке назначенного ресурса изделие подлежит утилизации в соответствии с установленными правилами в РФ. ЗАПРЕЩЕНО применение инструмента не по назначению!

ПЕРЕЧЕНЬ КРИТИЧЕСКИХ ОТКАЗОВ И ОШИБОЧНЫЕ ДЕЙСТВИЯ ПЕРСОНАЛА ИЛИ ПОЛЬЗОВАТЕЛЯ.

Не использовать с поврежденным корпусом или не использовать при появлении дыма непосредственно из корпуса изделия. Не использовать с перебитым или оголенным электрическим кабелем. Не включать при попадании воды в корпус. Не использовать при сильном искрении. Не использовать при появлении сильной вибрации.

КРИТЕРИЙ ПРЕДЕЛЬНЫХ СОСТОЯНИЙ.

Перетёрт или повреждён электрический кабель. Поврежден корпус изделия.

ДЕЙСТВИЯ ПЕРСОНАЛА В СЛУЧАЕ ИНЦИДЕНТА, КРИТИЧЕСКОГО ОТКАЗА ИЛИ АВАРИИ.

При возникновении инцидента или аварии следует незамедлительно остановить работу с инструментом, обесточить, обратиться в сервисную службу, действовать по указаниям службы сервиса, если таковые поступили, и не допускать людей к работе с инструментом.

ХРАНЕНИЕ.

Необходимо хранить в сухом месте. Необходимо хранить вдали от источников повышенных температур и воздействия солнечных лучей. При хранении необходимо избегать резкого перепада температур. Хранение без упаковки не допускается. Подробные требования к условиям хранения смотрите в ГОСТ 15150 (Условие 1).

ТРАНСПОРТИРОВКА.

Категорически не допускается падение и любые механические воздействия на упаковку при транспортировке. При разгрузке и погрузке не допускается использование любого вида техники, работающей по принципу зажима упаковки. Подробные требования к условиям транспортировки смотрите в ГОСТ15150 (Условие 5).

УТИЛИЗАЦИЯ.



Отслужившие свой срок электроинструменты, принадлежности и упаковку следует сдавать на экологически чистую рекуперацию отходов. Не выбрасывайте электроинструменты в бытовой мусор!

ЗНАЧЕНИЕ ШУМА И ВИБРАЦИИ.

Типичный уровень взвешенного звукового давления (A), измеренный в соответствии с EN60745: Уровень звукового давления (Lp A): 96,4 дБ (A). Уровень звуковой мощности (LWA): 107,4 дБ (A) Погрешность (K): 3 дБ(A). Используйте средства защиты слуха. Общий уровень вибрации (векторная сумма по трем координатам), определенный в соответствии с EN60745: Распространение вибрации (ah, AG): 15,8 м/с². Погрешность (K): 1,5 м/с².

ИНФОРМАЦИЯ ДЛЯ ПОКУПАТЕЛЯ.



Подлежит обязательной сертификации. Сертификат соответствия размещен на официальном сайте www.sturmtools.ru Соответствует техническим регламентам: ТР ТС 010/2011 «О безопасности машин и оборудования», ТР ТС 020/2011 «Электромагнитная совместимость технических средств», ТР ТС 004/2011 «О безопасности низковольтного оборудования». Страна изготовления: КНР. Производитель (завод-изготовитель): AWLOP TRADING CO LTD/ Адрес: Китай, г. Нингбо, ул. Лантень 201, Модерн таймз А2, блок 16/F. Уполномоченный представитель сервиса: ООО «Сервисный центр Штурм». Адрес: Россия, 140143, Московская область, Раменский район, пос. Родники, ул. Трудовая, д.10, пом.1. Телефон горячей линии: 8 800 775 5060. Импортер: ООО «ИмпЭнерго». Адрес: 140143, Московская обл., Раменский р-н, г. Раменское, дп. Родники, ул. Трудовая, д. 10, пом. 1, этаж 3, ком. 314 Телефон горячей линии: 8 800 775 5060. Сайт: www.sturmtools.ru Дата производства указана в 10-значном серийном номере инструмента, нанесенного на его корпус: 1-я и 2-я цифра обозначает год, например, «14» обозначает, что изделие произведено в 2014 году. 3-я и 4-я цифры обозначают номер месяца в году производства, например, «05» - май. Дата изготовления также указана на упаковке.

hanskonner

надежно. профессионально

[Ханс Клоннер]

ГАРАНТИЙНЫЙ ТАЛОН

Наименование изделия и модель HPW9230I Мойка высокого давления

Серийный номер _____

Наименование торговой организации _____

Дата продажи _____

ГАРАНТИЙНЫЕ УСЛОВИЯ

МП.

Стандартная гарантия.

Стандартный гарантийный срок исчисляется со дня продажи согласно таблице, в Приложении №1 только при безусловно бытовом использовании инструмента для личных нужд.

Срок гарантии на аккумуляторы составляет 1 год с даты продажи и 2 года с даты производства товара (дата производства указана в серийном номере и на упаковке изделия).

Таблица гарантийных сроков. (Приложение №1).

| БРЕНД | ГАРАНТИЯ | |
|--------------------------------------|-------------|-------------|
| | СТАНДАРТНАЯ | РАСШИРЕННАЯ |
| Hanskonner | | |
| электроинструмент | 2 года | 5 лет* |
| сезонный электро- и бензоинструмент* | 14 месяцев | нет |

*бензогенератор, газонокосилка, бензопила, виброплита, снегоуборщик, культиватор, мотоблок, мотобур, тепловая пушка, обогреватель, мотопопла, триммер, опрыскиватель, сварочный аппарат и сварочная маска, компрессор, насос и насосная станция, бетономеситель, бетономешалка, зернодробилка, мойка высокого давления и сл.

Расширенная гарантия.

Расширенный гарантийный срок на электроинструменты предоставляется до 5 лет, согласно таблице, Приложение №1, при бытовом использовании, для работ, не связанных с профессиональной деятельностью в условиях нагрузок средней, высокой интенсивности



промышленных работ, сверхтяжелых нагрузок, а также при условии регистрации на сайте: www.hanskonner.ru. в течении двух недель, с даты покупки изделия. Регистрация возможна только после подтверждения покупателем согласия на сохранение личных данных, запрашиваемых в процессе регистрации. Сроки гарантии на конкретную модель, необходимо смотреть на сайте производителя www.hanskonner.ru. Срок гарантии продлевается на время нахождения изделия в гарантийном ремонте. Замена неисправных деталей инструмента в период гарантийного срока не устанавливает нового гарантийного срока на инструмент или на заменяемые детали.

Гарантийные условия составлены на основе действующего законодательства РФ: Федерального Закона РФ «О защите прав потребителей» Закон РФ от 07.02.1992 N 2300-1 (ред. от 18.07.2019) и ч. II ст. 454-491 Гражданского кодекса РФ.

Данной гарантией предусматривается бесплатный ремонт или замена дефектных запасных частей в гарантийный период. Гарантия не распространяется на компоненты, подверженные нормальному износу и разрушению.

Данная гарантия не предусматривает удовлетворение дополнительных претензий, а именно, изготовитель не берет на себя обязательство по возмещению прямого или косвенного ущерба, убытков или затрат, понесенных вследствие использования или неиспользования инструмента в каких бы то ни было целях.

Порядок начала исчисления гарантийного срока производится в соответствии со статьей 19 Закон РФ «О защите прав потребителей». Для подтверждения даты покупки инструмента при гарантийном ремонте или предъявлении иных предусмотренных законом



Актуальная информация об Авторизованных Сервисных Центрах размещена на: www.sturmtools.ru/sarvia/
Или по телефонам: Для Москвы и Области +7 (495) 627-57-97 Для всех регионов +7 (800) 775-50-60

требований, необходимо полностью оформить гарантийный талон (с датой и штампом торгующей организации) и сохранить документы о покупке (чек, квитанцию, иные документы, подтверждающие дату и место покупки). В случае незаполненного гарантийного талона срок гарантии начинается с даты производства.

Наличие заводской маркировочной таблички с серийным номером на приборе обязательно. Удаление таблички или стирание серийного номера ведет к обесцениванию прибора и утрате гарантии.

Для установления гарантийного случая техническое освидетельствование инструмента производится только в уполномоченных сервисных центрах. Список указан в настоящем талоне или на сайте www.hanskolpner.ru. Решение о необходимости полной замены инструмента или проведения гарантийного ремонта остается за службами сервиса.

Изготовитель не несет ответственность за неисправности инструмента, если сервисной службой будет доказано, что они возникли после передачи прибора потребителю в следствии нарушений им правил использования по назначению, правил транспортировки, хранения, воздействия третьих лиц, непреодолимой силы (пожара, природной катастрофы и т.п.), воздействия иных посторонних факторов и при нарушении пользователем технических требований инструкции по эксплуатации, в том числе нестабильности параметров электросети, установленных ГОСТ 13109-97, либо низкого качества масел и топлива для бензоинструмента.

Гарантийные обязательства не распространяются в следующих случаях.

1. При попытках самостоятельного ремонта или модификации инструмента.
2. На повреждения, возникшие при применении инструмента не по назначению или при работе с нагрузками, превышающими конструктивные возможности инструмента.
3. Нарушение пользователем требований инструкции по эксплуатации, ненадлежащее хранение и обслуживание.
4. На дефекты и повреждения бензоинструмента, возникшие в результате применения неправильно приготовленной или некачественной топливной смеси.
5. Незначительное отклонение от заявленных свойств инструмента, не влияющее на его ценность и возможность использования по назначению.
6. На недостатки вышедших из строя вследствие нормального износа, деталей, комплектующих и смежных приспособлений.
7. На недостатки, возникшие вследствие эксплуатации неисправного инструмента.
8. При попытках проведения не уполномоченными лицами или организациями технического обслуживания, регулировок и ремонта инструмента.
9. При наличии механических повреждений, дефектов, вызванных действием агрессивных сред и высоких температур, повышенной влажности, коррозией, вызванных сильным загрязнением, попаданием в инструмент инородных тел, воды и грязи. Механические повреждения (трещины, сколы, повреждение шнуров электропитания и т.д.)
10. При неисправностях, возникших вследствие перегрузки, а также вследствие несоответствия технических параметров инструмента и питающей электросети.
11. При неисправностях, возникших вследствие естественного или эксплуатационного износа деталей и расходных материалов, элементов питания, ламп и т.д.
12. На профилактическое обслуживание (регулировка, чистка, смазка, промывка и прочий уход) и расходные материалы.

13. В случае замены или потери каких-либо деталей.

14. Неисправности инструмента, возникшие вследствие использования не оригинальных запасных частей и комплектующих «Hanskolpner».

Изготовитель оставляет за собой право по его единственному усмотрению расширить свои гарантийные обязательства по сравнению с требованиями законодательства и обязательствами, указанными в настоящем документе.

Замена неисправных деталей инструмента в период гарантийного срока не устанавливает нового гарантийного срока на инструмент или на замененные детали.

Изготовитель ограничивает ответственность по настоящей гарантии указанными в настоящем документе обязательствами, если иное не определено законом.

Инструмент предоставляется в ремонт в чистом виде, в комплекте с рабочими сменными приспособлениями и элементами их крепления, а также с информацией, какой тип масла был залит в бензоинструмент в процессе эксплуатации (минеральное или синтетическое).

При заключении договора купли-продажи инструмента, указанного в настоящем гарантийном талоне. Покупатель был ознакомлен:

1. С обозначением стандартов, обязательным требованиям которых должен соответствовать инструмент.
 2. С сертификатом соответствия на инструмент.
 3. С гарантийным сроком, сроком службы, сроком годности и моторесурсом на инструмент, а также со сведениями о необходимых действиях Покупателя по истечении указанных сроков и возможных последствий в случае невыполнения таких действий, если товар по истечении указанных сроков представляет опасность для жизни, здоровья и имущества потребителя или окружающих, или становится непригодным для использования по назначению.
 4. С правилами эффективной и безопасной эксплуатации, хранения, транспортировки и утилизации приобретаемого инструмента. Данные правила Покупателю понятны. Покупатель обязуется ознакомить с этими правилами лиц, которые будут непосредственно эксплуатировать приобретаемый товар.
- При заключении договора купли-продажи инструмента, указанного в настоящем гарантийном талоне Покупатель признал, что приобретаемый им инструмент соответствует конкретным целям, для которых приобретается данный инструмент, а также соответствует стандартным требованиям, предъявляемым к товару такого рода и пригоден для использования по назначению.

При заключении договора купли-продажи инструмента, указанного в настоящем гарантийном талоне, продавец передал, а Покупатель получил руководство по эксплуатации и гарантийный талон на приобретаемый товар на русском языке.

Товар получен в исправном состоянии и в полной комплектации, указанной в руководстве по эксплуатации (инструкции), проверен продавцом в моем присутствии и мной лично. На момент продажи видимых повреждений не обнаружено (царапины, вмятины, трещины на корпусе и прочие внешние недостатки).

Претензий по качеству и работоспособности товара не имею. С условиями гарантийного обслуживания ознакомлен и согласен.

Подпись владельца _____

ГАРАНТИЙНЫЙ ТАЛОН

Дата продажи _____
Модель **HPW9230I** Мойка высокого давления _____
Серийный номер _____
Вид поломки _____
Дата приемки _____
Телефон клиента _____
Дата возврата клиенту _____
Штамп мастерской _____
ФИО и Подпись клиента _____ М.П. _____

ГАРАНТИЙНЫЙ ТАЛОН

Дата продажи _____
Модель **HPW9230I** Мойка высокого давления _____
Серийный номер _____
Вид поломки _____
Дата приемки _____
Телефон клиента _____
Дата возврата клиенту _____
Штамп мастерской _____
ФИО и Подпись клиента _____ М.П. _____

ГАРАНТИЙНЫЙ ТАЛОН

Дата продажи _____
Модель **HPW9230I** Мойка высокого давления _____
Серийный номер _____
Вид поломки _____
Дата приемки _____
Телефон клиента _____
Дата возврата клиенту _____
Штамп мастерской _____
ФИО и Подпись клиента _____ М.П. _____

hanskonner

надежно. профессионально

[Ханс Кеннер]

Актуальная информация об Авторизованных

Сервисных Центрах размещена на:

<http://hanskonner.ru/service/>

Или по телефонам:

Для Москвы и области **+7 (495) 627-57-97**

Для всех регионов **+7 (800) 775-50-60**

hanskonner

надежно. профессионально

[Ханс Кеннер]

Актуальная информация об Авторизованных

Сервисных Центрах размещена на:

<http://hanskonner.ru/service/>

Или по телефонам:

Для Москвы и области **+7 (495) 627-57-97**

Для всех регионов **+7 (800) 775-50-60**

hanskonner

надежно. профессионально

[Ханс Кеннер]

Актуальная информация об Авторизованных

Сервисных Центрах размещена на:

<http://hanskonner.ru/service/>

Или по телефонам:

Для Москвы и области **+7 (495) 627-57-97**

Для всех регионов **+7 (800) 775-50-60**

ГАРАНТИЙНЫЙ ТАЛОН

Дата продажи _____
Модель **HPW9230I** Мойка высокого давления _____
Серийный номер _____
Вид поломки _____
Дата приемки _____
Телефон клиента _____
Дата возврата клиенту _____
Штамп мастерской _____
ФИО и Подпись клиента _____ МП. _____

ГАРАНТИЙНЫЙ ТАЛОН

Дата продажи _____
Модель **HPW9230I** Мойка высокого давления _____
Серийный номер _____
Вид поломки _____
Дата приемки _____
Телефон клиента _____
Дата возврата клиенту _____
Штамп мастерской _____
ФИО и Подпись клиента _____ МП. _____

ГАРАНТИЙНЫЙ ТАЛОН

Дата продажи _____
Модель **HPW9230I** Мойка высокого давления _____
Серийный номер _____
Вид поломки _____
Дата приемки _____
Телефон клиента _____
Дата возврата клиенту _____
Штамп мастерской _____
ФИО и Подпись клиента _____ МП. _____

hanskonner

надежно. профессионально

[Ханс Кеннер]

Актуальная информация об Авторизованных

Сервисных Центрах размещена на:

<http://hanskonner.ru/service/>

Или по телефонам:

Для Москвы и области **+7 (495) 627-57-97**

Для всех регионов **+7 (800) 775-50-60**

hanskonner

надежно. профессионально

[Ханс Кеннер]

Актуальная информация об Авторизованных

Сервисных Центрах размещена на:

<http://hanskonner.ru/service/>

Или по телефонам:

Для Москвы и области **+7 (495) 627-57-97**

Для всех регионов **+7 (800) 775-50-60**

hanskonner

надежно. профессионально

[Ханс Кеннер]

Актуальная информация об Авторизованных

Сервисных Центрах размещена на:

<http://hanskonner.ru/service/>

Или по телефонам:

Для Москвы и области **+7 (495) 627-57-97**

Для всех регионов **+7 (800) 775-50-60**

hanskonner

надежно. профессионально

[Ханс Кённер]

HPW9230I

ПРОИЗВОДИТЕЛЬ: AWLOR TRADING CO LTD (АВЛОПТРЕЙДИНГ КО ЛТД)
АДРЕС ПРОИЗВОДСТВА: 16/f Unit A2 Modern Times, No.201 Lantian Road,
Ningbo City, China – Китай, г. Нингбо, ул. Лантень, №201, Модерн Таймз А2
Блок 16/Г

УПОЛНОМОЧЕННЫЙ ПРЕДСТАВИТЕЛЬ СЕРВИСА: ООО «Сервисный центр
Штурм»

Адрес места нахождения: 140143, Московская область, Раменский район,
пос.Родники, ул. Трудовая, д.10, пом.1

ИМПОРТЕР: ООО «ИмпЭнерго»

Адрес: 140143, Московская обл., Раменский р-н, г. Раменское, дп.
Родники, ул. Трудовая, д. 10, пом. 1, этаж 3, ком. 314