

РЕСАНТА

ПАСПОРТ

Лобзик электрический



Серия Л

Л-55/600, Л-65/650
Л-80/750, Л-100/850



Напишите нам
ваше мнение о товаре!

Напишите! idea@resanta.ru

www.resanta.ru

УВАЖАЕМЫЙ ПОКУПАТЕЛЬ!

Компания «Ресанта» поздравляет Вас с приобретением данного продукта. Наша компания гарантирует высокое качество и безупречное функционирование приобретенного вами изделия, при соблюдении правил его эксплуатации.

Мы всегда рады получить от Вас обратную связь по эксплуатации нашей продукции, а также по улучшению ее качества:

E-mail: idea@resanta.ru

Web site: <http://www.resanta.ru>

ОГЛАВЛЕНИЕ

1. ОБЩИЕ СВЕДЕНИЯ.....	4
2. ПРАВИЛА БЕЗОПАСНОСТИ	4
3. ЗНАКИ БЕЗОПАСНОСТИ.....	7
4. КОМПЛЕКТАЦИЯ.....	7
5. ОБЩИЙ ВИД УСТРОЙСТВА	8
6. ТЕХНИЧЕСКИЕ ХАРАКТЕРИСТИКИ.....	9
7. ПОДГОТОВКА УСТРОЙСТВА К РАБОТЕ И ПОРЯДОК РАБОТЫ	9
8. ТЕХНИЧЕСКОЕ ОБСЛУЖИВАНИЕ	18
9. ВОЗМОЖНЫЕ НЕИСПРАВНОСТИ И СПОСОБЫ ИХ УСТРАНЕНИЯ .	18
10. ХРАНЕНИЕ И УТИЛИЗАЦИЯ.....	19
11. ГАРАНТИЙНЫЕ ОБЯЗАТЕЛЬСТВА	20
12. ГАРАНТИЙНЫЙ ТАЛОН.....	23
13. СЕРВИСНЫЕ ЦЕНТРЫ.....	24

1. ОБЩИЕ СВЕДЕНИЯ

Данный паспорт технического устройства является справочным материалом, в котором описываются основные элементы управления изделием.



Внимание!

Перед использованием данного устройства обязательно прочтите инструкцию.

Представленная документация содержит минимально необходимые сведения для применения изделия. Предприятие-изготовитель вправе вносить в конструкцию усовершенствования, не изменяющие правила и условия эксплуатации, без отражения их в эксплуатационной документации. Дата производства отражена в серийном номере устройства в формате ггмм с 16 по 19 символы.

Правила реализации продукции определяются предприятиями розничной торговли в соответствии с требованиями действующего законодательства.

Лобзик электрический – ручной электроинструмент, предназначенный для резки пиломатериалов, строительных и мебельных плит на основе древесины, листа и фасонного профиля из стали, цветного металла, пластмассы и других подобных материалов (кроме асбестосодержащих) при помощи специального режущего инструмента (пилки) в производственных и бытовых условиях.

Лобзик электрический предназначен для эксплуатации при температуре окружающей среды от -10°C до +40°C, относительной влажности воздуха не более 80% и отсутствии прямого воздействия атмосферных осадков и чрезмерной запылённости воздуха.

2. ПРАВИЛА БЕЗОПАСНОСТИ

2.1 Общие меры безопасности

Ручной электроинструмент является оборудованием повышенной опасности. Строго соблюдайте следующие правила техники безопасности. Прочитайте и запомните эти указания до того, как приступите к работе. Используйте изделие только по его прямому назначению, указанному в паспорте.

Вовремя проводите необходимое обслуживание. Любое изменение или модификация инструмента запрещается, так как это может привести к поломке и/или травмам.

Если Вы не имеете навыков в работе с устройством, настоятельно рекомендуется предварительно проконсультироваться у специалиста или опытного пользователя.

Устройство не предназначено для использования лицами (включая детей) с пониженными физическими, сенсорными или умственными способностями или при отсутствии у них опыта или знаний, если они не находятся под контролем или не проинструктированы об использовании прибора лицом, ответственным за их безопасность.

1. Проверка устройства

Каждый раз перед использованием устройства необходимо произвести его наружный осмотр на предмет отсутствия повреждений, надежности крепления узлов и деталей, целостности шнура питания.

Внимание!

Не допускается работа при любых неисправностях устройства! Отключите устройство от источника электропитания перед проведением любых регулировок, технического обслуживания, или при хранении.

2. Безопасность рабочего места

Убедитесь в безопасности рабочего места: оно должно быть чистым и хорошо освещённым.

3. Рабочая форма

Используйте защитный головной убор при работе. Надевайте маску или респиратор при работе с пылеобразующими материалами. Всегда носите защитные очки.

4. Электропитание

Инструмент должен быть подключен к сети с напряжением, соответствующим напряжению, указанному в технических характеристиках. Пониженное напряжение может привести к перегрузке инструмента. Род тока переменный, однофазный. В соответствии с европейскими стандартами инструмент имеет двойную электрическую изоляцию и, следовательно, может быть подключен к незаземленным розеткам.

Внимание!

Двойная изоляция не заменяет обычных мер предосторожности, необходимых при работе инструментом.

Эта изоляционная система служит дополнительной защитой от травм, возникающих в результате возможного повреждения электрической изоляции внутри инструмента.

5. Отключение

Отключайте инструмент при перерывах в работе, транспортировке и чистке.

6. Будьте бдительны

- Держите руки на безопасном расстоянии от движущихся деталей механизма. Избегайте попадания любых частей тела в движущиеся детали инструмента во время выполнения рабочих операций.
- Запрещено работать инструментом под воздействием алкоголя или лекарств, которые могут повлиять на скорость вашей реакции. Не работайте с инструментом, когда Вы устали или не имеете возможности контролировать рабочий процесс.
- Будьте внимательны весь период работы.
- Не лейте воду на кожух мотора и, особенно на вентиляционные отверстия.
- Запрещается использовать едкие химические вещества и жидкости для чистки устройства.

2.2 Меры безопасности при работе с лобзиком

- Держите инструмент крепко в руке.
- Перед началом работы проверьте образец на наличие посторонних металлических предметов и уберите их.
- Следите за тем что бы при пилении опорная плита надежно прилегалла к поверхности. Перекошенная пилка может обломаться или привести к обратному удару.
- Применяйте только неповрежденные пилки. Погнутые или притупленные пильные полотна могут сломаться или привести к обратному удару.
- Перед началом работы убедитесь в том, что при работе пилка не будет касаться пола, верстака и других предметов.
- Перед включением лобзика убедитесь в том, что пилка не касается поверхности образца.
- Перед тем, как убрать лобзик с образца, выключите его и дождитесь его полной остановки.
- Не прикасайтесь к поверхности пилки и образца сразу после окончания пиления. Они могут быть очень горячими и вызвать ожоги.

3. ЗНАКИ БЕЗОПАСНОСТИ


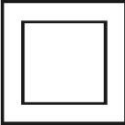


	Перед использованием необходимо ознакомиться с руководством по эксплуатации
	Двойная изоляция, класс безопасности II
	Знак обращения продукции на рынке государств-членов Таможенного союза
	Во время эксплуатации надевайте защитные очки

Таблица 1. Знаки безопасности

4. КОМПЛЕКТНОСТЬ

Лобзик электрический	1
Боковой ограничитель (кроме Л-55/600)	1
Пилка	1
Ключ шестигранный	1
Переходник для пылесоса (может быть встроенным в корпус)	1
Паспорт	1
Упаковка	1

Таблица 2. Комплектность

Комплектность может отличаться от описанной в данной инструкции

5. ОБЩИЙ ВИД УСТРОЙСТВА

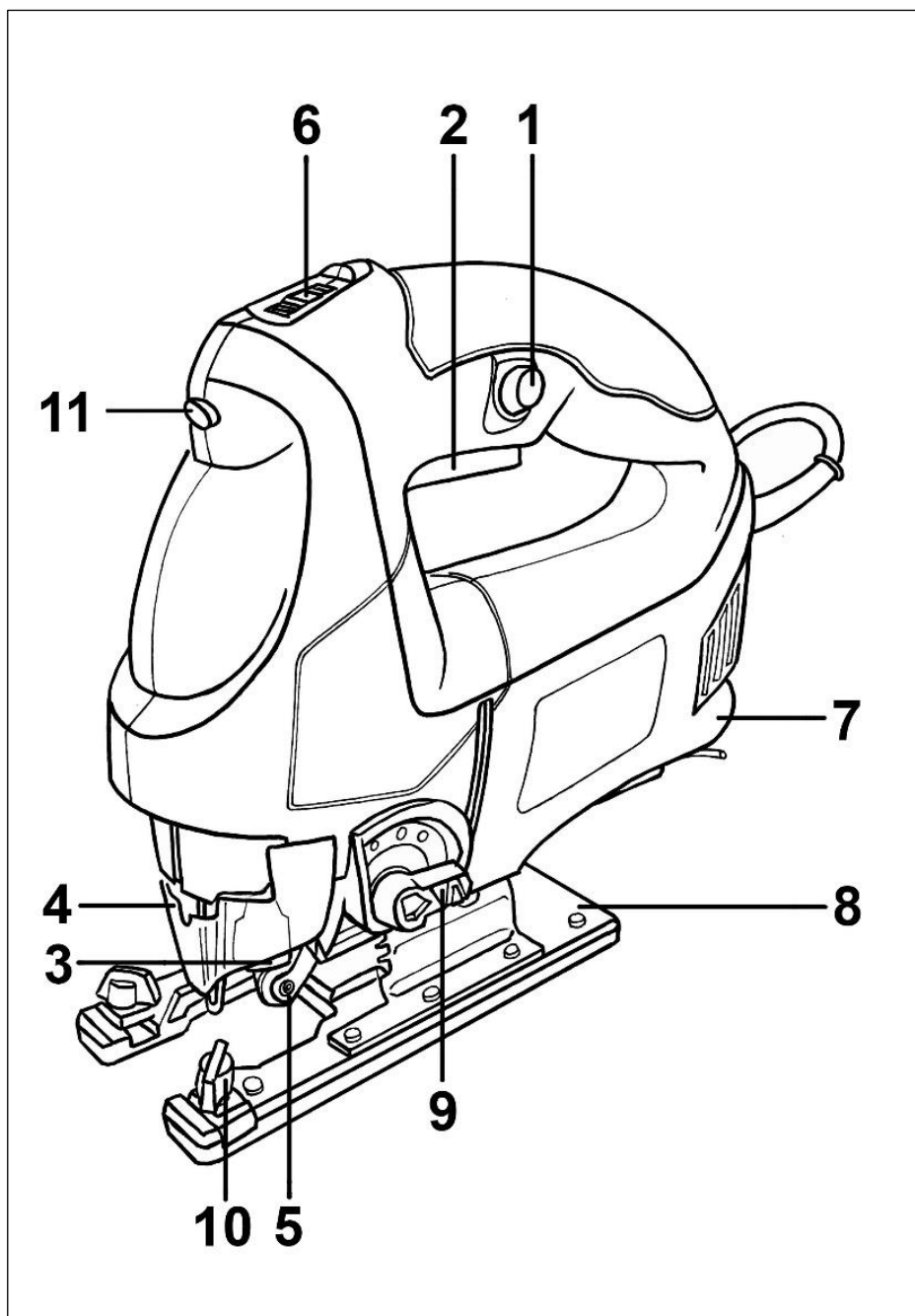


Рис. 1. Общий вид устройства

1. Кнопка фиксации выключателя
2. Выключатель
3. Крепление пилки
4. Защитный экран (в зависимости от комплектации)
5. Направляющий ролик
6. Регулировка скорости
7. Патрубок пылесборника (в зависимости от комплектации)
8. Регулируемая подошва
9. Рычаг управления маятниковым ходом (кроме Л-55/600)
10. Винты крепления бокового ограничителя (кроме Л-55/600)
11. Кнопка включения лазера/подсветки (для модели Л-100/850)

6. ТЕХНИЧЕСКИЕ ХАРАКТЕРИСТИКИ

Серия/Модель	Л-55/600	Л-65/650	Л-80/750	Л-100/850
Напряжение сети	220-230В~50 Гц			
Номинальная мощность	600 Вт	650 Вт	750 Вт	850 Вт
Глубина реза: металл/ дерево	6/55 мм	7/65 мм	10/80 мм	10/100 мм
Ход штока	500-3000 ход/мин	500-3000 ход/мин	500-3000 ход/мин	800-3000 ход/мин
Лазерный указатель	Нет	Нет	Нет	Есть
Маятниковый ход	Нет	Есть	Есть	Есть
Вес нетто	1,5 кг	1,8 кг	2,1 кг	2,3 кг

Таблица 3. Технические характеристики

7. ПОДГОТОВКА УСТРОЙСТВА К РАБОТЕ И ПОРЯДОК РАБОТЫ

7.1. Принцип работы

Лобзик состоит из электропривода расположенного в пластиковом корпусе, редуктора и кривошипно-шатунного механизма, создающего возвратно-поступательные движения. При работе лобзик опирается регулируемой подошвой на обрабатываемую поверхность.

7.2. Сборка

Перед началом работы необходимо:

- Осмотреть лобзик и убедиться в его комплектности и отсутствии внешних повреждений;
- После транспортировки в зимних условиях, перед включением выдержать машину при комнатной температуре до полного высыхания водяного конденсата;
- Проверить затяжку резьбовых соединений крепления основания и направляющей линейки;
- Смазать машинным маслом опорный ролик и его ось;
- Надежно закрепить обрабатываемый материал, обеспечив свободное перемещение лобзика в зоне обработки;
- Опробовать лобзик на холостом ходу (обратить внимание на равномерность и прямолинейность хода штока с пилкой).

1. Установка и снятие пилки

Внимание!

Перед установкой или снятием пилки, убедитесь в том, что машина выключена и отключена от сети.

Перед установкой пилки всегда очищайте пилку и замок крепления пилки. Опилки и другие инородные предметы могут быть причиной неудовлетворительного закрепления пилки, что в свою очередь может привести к ее поломке, а так же к несчастному случаю.

Пилка устанавливается в положении «зубьями вперед». Неправильная ориентация пилки ведет к поломке лобзика. При установке пилки следите за тем, чтобы ее торец входил в паз направляющего ролика. Для выполнения резов с малым радиусом применяйте узкие пильные полотна.

Внимание!

Для предотвращения поломки пилки и получения качественного реза выбирайте пилку таким образом, что бы при любом положении штока она выступала из распиливаемого материала не менее чем на 5мм.

В зависимости от модели, есть два типа крепления пилки:

- Быстросъёмное крепление.

Для установки пилки необходимо откинуть защитный экран (если он предусмотрен комплектацией) в верхнее положение, повернуть рычаг замка крепления пилки до упора, вставить пилку в гнездо буксы также до упора и отпустить рычаг закрепления пилки. Снятие пилки осуществляется в обратном порядке.

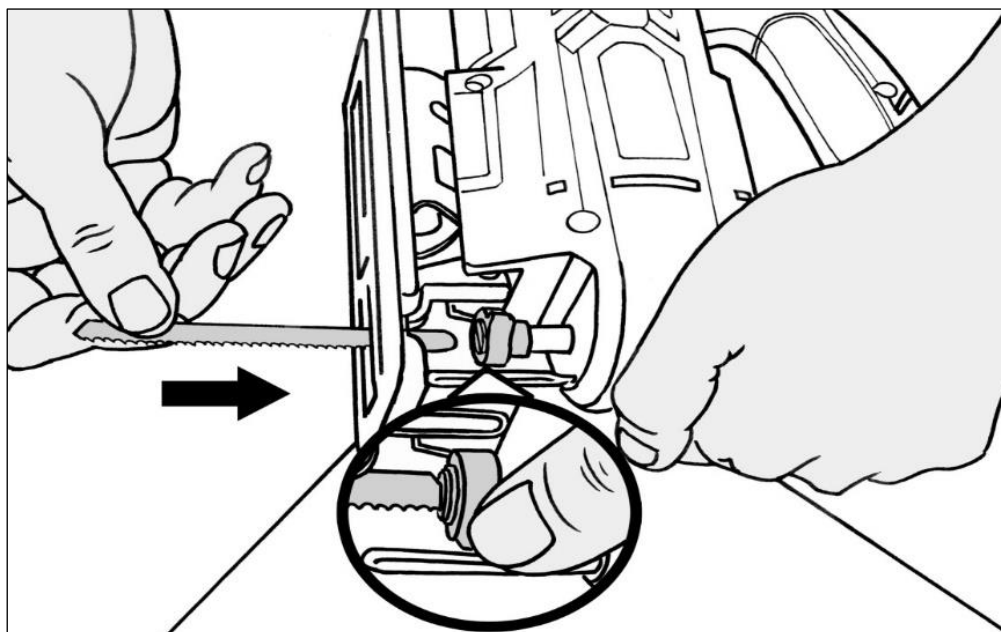


Рис. 2. Установка пилки в быстросъёмное крепление

- Винтовое крепление.

Для установки пилки необходимо откинуть защитный экран (если он предусмотрен комплектацией) в верхнее положение, ослабить винты крепления пилки шестигранным ключом, вставить пилку в гнездо буксы до упора и затянуть винты крепления пилки. Снятие пилки осуществляется в обратном порядке.

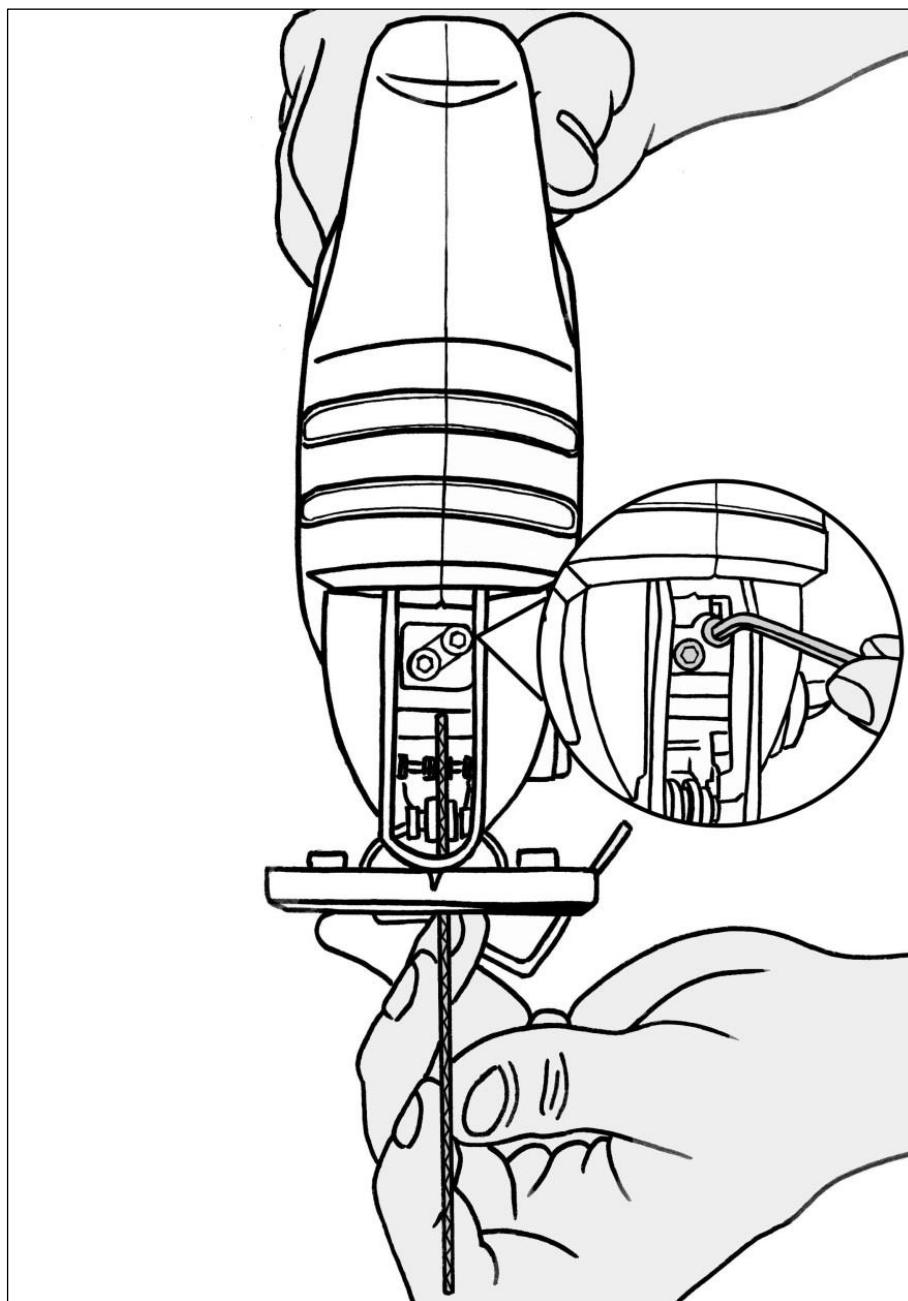


Рис. 3. Установка пилки в винтовое крепление

2. Наклонное пиление

Для выполнения пропила под углом к базовой поверхности, корпус лобзика устанавливают под углом к регулируемой подошве следующим образом:

- Ослабьте винты крепления, с помощью шестигранного ключа;
- Установите подошву в необходимое положение;
- Зафиксируйте наклонное положение.

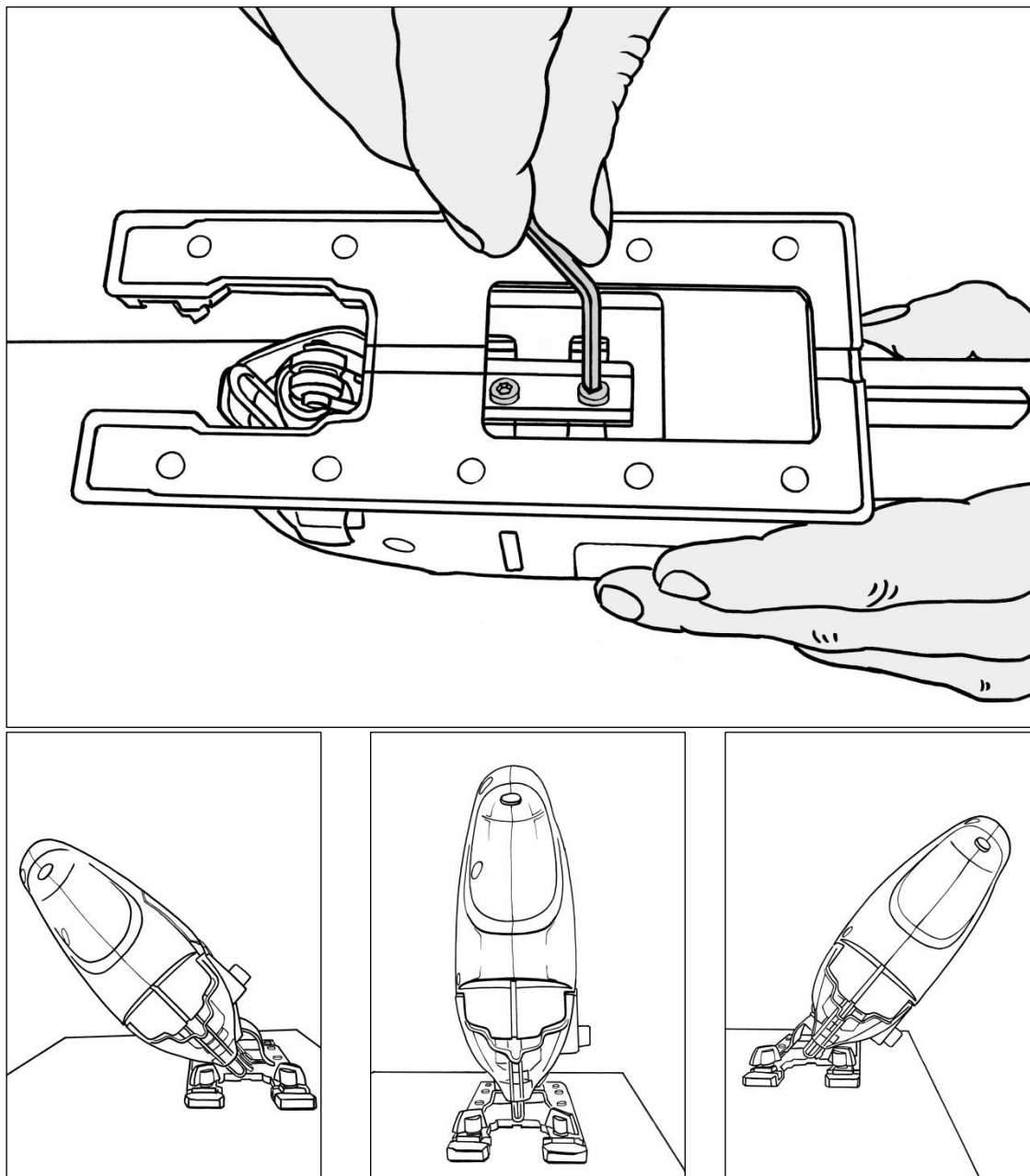


Рис. 4. Наклонное пиление

3. Пиление параллельно базовой кромке (в зависимости от комплектации)

Боковой ограничитель используется для пиления параллельно базовой кромке заготовки. Он устанавливается в специальные пазы на передней части регулируемой подошвы и фиксируется винтами (при этом основание должно быть сдвинуто относительно корпуса лобзика вперед до упора).

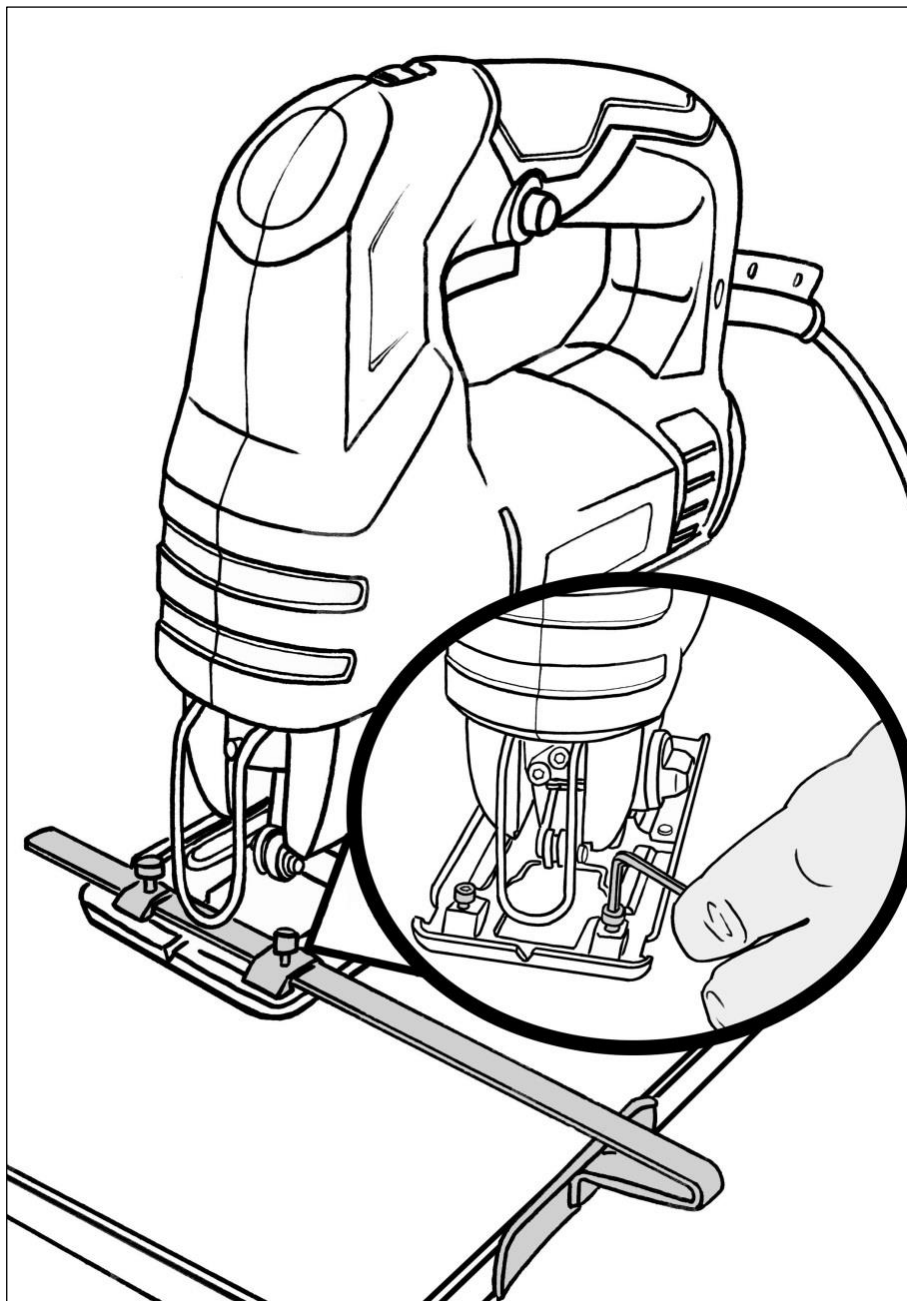


Рис. 5. Параллельное пиление

4. Маятниковое движение пилки (кроме Л-55/600)

Для повышения эффективности работы лобзика при выполнении грубых резов пилке придается дополнительное колебательное движение («подкачка»). Величина амплитуды «подкачки» устанавливается с помощью специального рычага в диапазоне, ограниченном метками О-I-II-III (III соответствует максимальной амплитуде, О- отсутствию «подкачки», I-II – промежуточные значения). Режим «III» используется для скоростного грубого прямолинейного реза. Режим «О» используется для чистовых и криволинейных резов. Для обработки твердых материалов таких, как стальной лист и т.д., уменьшайте маятниковое движение. Работая с мягкими материалами такими, как пиломатериалы, пластмасса и т.д., увеличивайте маятниковое движение для повышения производительности работы. Для аккуратного пропила в материале уменьшайте маятниковое движение.

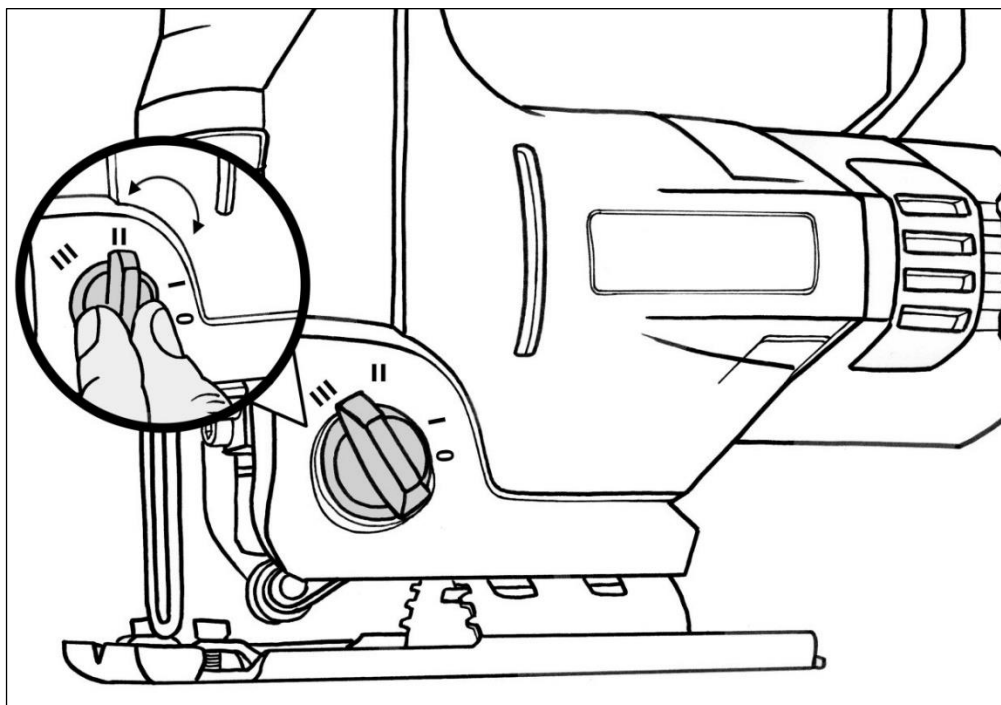


Рис. 6. Регулировка маятникового хода на моделях Л-65/650, Л-80/750, Л-100/850

Положение	Вид распила	Применение
О	Поступательное движение	Сталь, нержавеющая сталь, пластинки, доводка древесины и фанеры
I	Маятниковое движение с малой амплитудой	Сталь, алюминий, древесина
II	Маятниковое движение со средней амплитудой	Древесина, фанера, быстрый распил стали и алюминия
III	Маятниковое движение с большой амплитудой	Быстрый распил древесины и фанеры

Таблица 4. Положения маятникового хода.

5. Регулировка скорости



Внимание!

Напряжение питания в сети влияет на скорость хода штока.

Регулятор скорости находится на основании корпуса и служит для установки необходимой частоты двойных ходов штока. Скорость устройства может меняться в зависимости от положения регулятора скорости от 0 до 3000 ходов/мин. Регулятор проградуирован цифрами от 0 (или min) до 6 (максимальная скорость). Нижеприведенная таблица позволяет правильно подобрать необходимую скорость для различных материалов. Однако скорость может варьироваться в зависимости от типа материала и толщины образца. Увеличение скорости распила позволит уменьшить время распила, но приводит к уменьшению срока службы пилки.

Материал	Номер шкалы регулятора
Древесина	3-6
Сталь	2-4
Нержавеющая сталь	2-3
Алюминий	2-6
Пластмасса	1-3

Таблица. 5. Выбор скорости пиления

Допускается изменение положения регулятора, его можно производить от положения 1 до положения 6 и обратно во время работы лобзиком. Положение регулятора 0 (или min) не предназначено для проведения распиловочных работ.

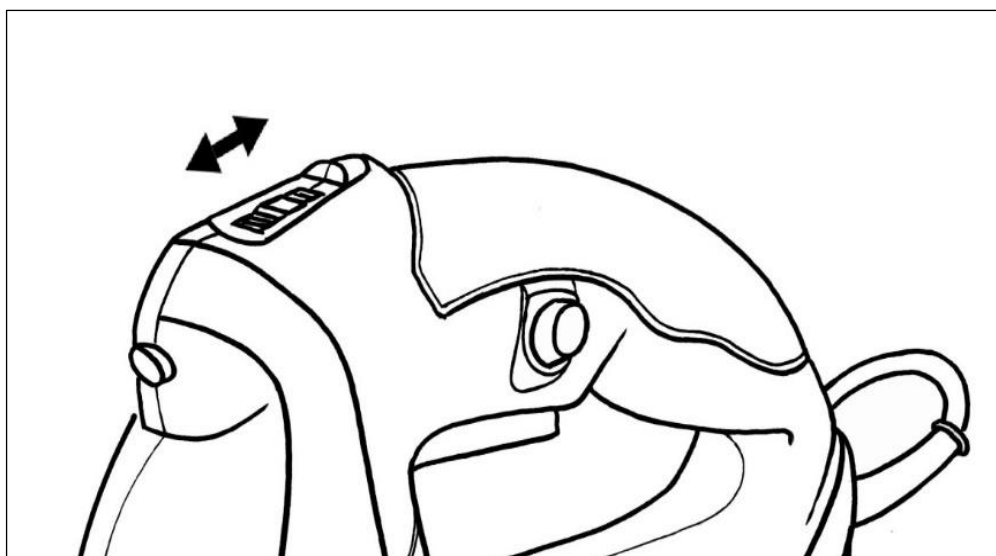


Рис. 7. Регулировка скорости

6. Подсветка рабочей зоны и лазерный указатель

Модель Л-100/850 оснащена лазерным указателем и подсветкой. Для включения данных функции, есть специальная кнопка, расположенная на ручке инструмента. Кнопка включает функции поочерёдно.

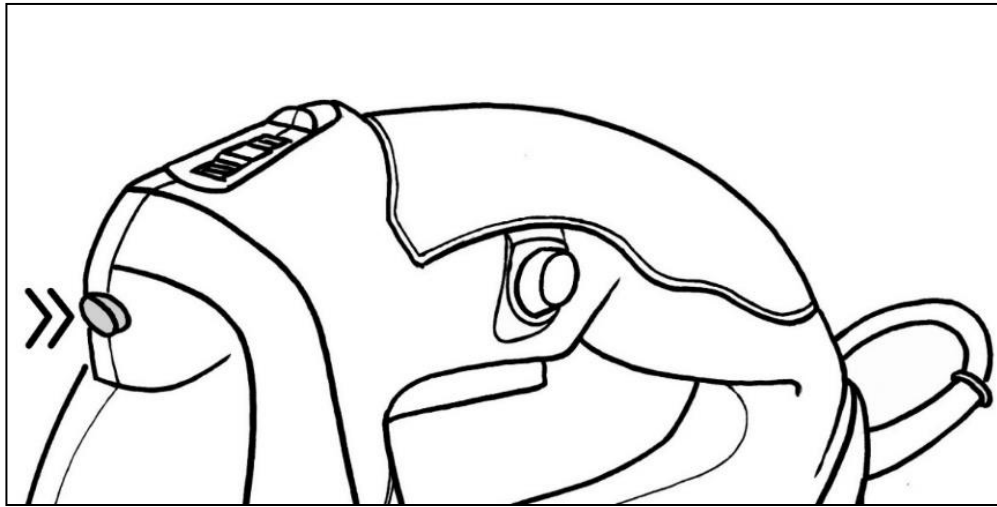


Рис. 8. Включение лазера/подсветки на модели Л-100/850

7. Включение и выключение

Включение и выключение лобзика осуществляется кнопкой выключателя. Конструкция выключателя предусматривает возможность его фиксации в положении «Включено» с помощью кнопки фиксации выключателя.

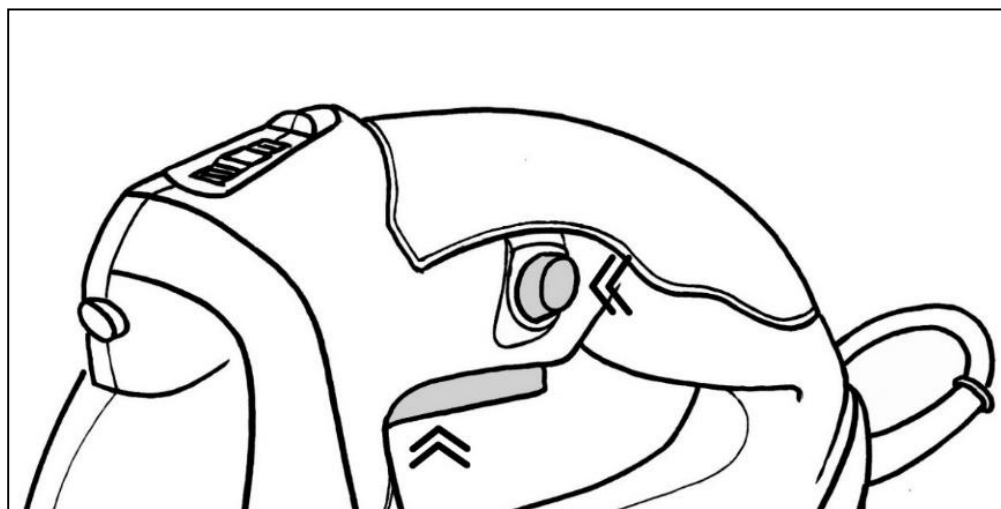


Рис. 9. Включение/выключение



Внимание!

Не оставляйте инструмент с зафиксированной клавишей выключателя.

8. Установка переходника для пылесоса

При необходимости установите переходник для пылесоса (если он предусмотрен комплектацией).

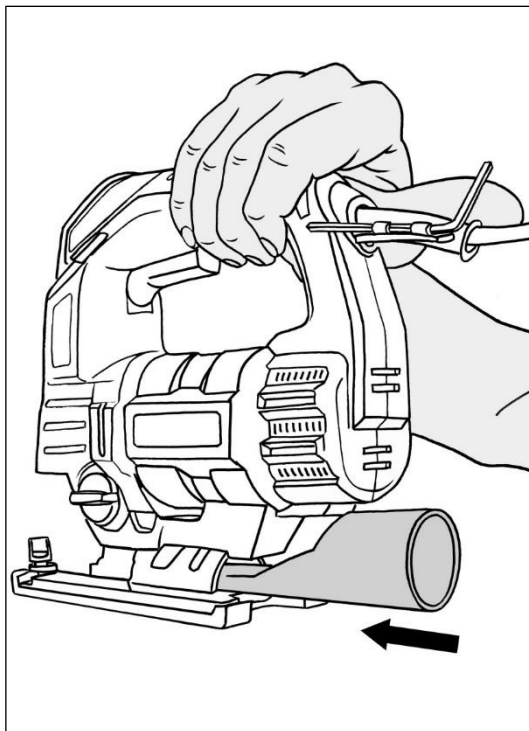


Рис. 10. Переходник для пылесоса (в зависимости от комплектации).

Во время работы:

- Врезание в материал производите плавно, без лишнего нажатия на инструмент;
- При выполнении реза держите лобзик ровно – лучше обеими руками за рукоятку и корпус, плотно прижимая подошву к поверхности распиливаемого материала. Работу производите равномерно, без боковых усилий, заклиниваний, перекашивания в пропиле и «увода» пилки от выбранной траектории реза;
- Периодически смазывайте опорный ролик и его ось машинным маслом;
- Обеспечьте эффективное охлаждение машины и отвод продуктов обработки из зоны резания;
- Не закрывайте вентиляционные отверстия;
- Следите за состоянием инструмента и нагревом двигателя, а так же за тем, что бы пилка двигалась строго по центру паза опорного ролика;
- При резке стали постоянно смазывайте машинным маслом зону реза;
- После выхода инструмента из пропила выключайте лобзик;
- В случае заклинивания инструмента в пропиле выключайте лобзик и полностью выведите пилку из пропила. Если сделать это не удастся, отсоедините лобзик от сети электропитания и освободите пилку, слегка расклинив пропил.

По окончании работы:

- Очистите машину и дополнительные принадлежности от грязи;
- Обеспечьте хранение инструмента при температуре окружающей среды от +1°С до +40°С и относительной влажности воздуха не более 80%;
- При длительных перерывах в работе наружные части поверхности лобзика, подверженные коррозии, следует покрыть слоем защитной смазки.

8. ТЕХНИЧЕСКОЕ ОБСЛУЖИВАНИЕ

1. Регулярно проверяйте инструмент на предмет механических повреждений/поломок, на общее состояние электроинструмента, которое может влиять на его работу.

2. Ремонт электроинструмента должен осуществляться только квалифицированным персоналом уполномоченных сервисных центров.

3. Обслуживание, выполненное неквалифицированным персоналом, может стать причиной поломки инструмента и травм пользователя.

9. ВОЗМОЖНЫЕ НЕИСПРАВНОСТИ И СПОСОБЫ ИХ УСТРАНЕНИЯ

Неисправность	Возможная причина	Действия по устранению
Изделие не включается	Нет напряжения в сети	Проверьте напряжение в сети
	Неисправен выключатель	Обратитесь в сервисный центр
	Износ или повреждение щёток	Замените щетки
	Обрыв кабеля питания или неисправность вилки шнура питания	Обратитесь в сервисный центр
	Неисправен двигатель	Обратитесь в сервисный центр
Изделие не работает на полную мощность	Низкое напряжение сети	Проверьте напряжение в сети
	Сгорела обмотка или обрыв в обмотке двигателя	Обратитесь в сервисный центр
	Износ или повреждение щёток	Замените щетки
	Заклинивание механизма	Обратитесь в сервисный центр
Изделие остановилось во время работы	Закусывание или зажим пилки	Освободите пилку
	Износ или повреждение щёток	Замените щётки
	Заклинивание механизма	Обратитесь в сервисный центр

Неисправность	Возможная причина	Действия по устранению
Изделие перегревается	Чрезмерно интенсивный режим работы, слишком быстрая подача инструмента	Измените режим работы, снизьте скорость подачи
	Чересчур твердая или толстая заготовка	Снизьте скорость подачи, уменьшите частоту хода пилки
	Высокая температура окружающего воздуха	Примите меры к снижению температуры инструмента
	Слабая вентиляция, засорены вентиляционные отверстия	Очистите вентиляционные отверстия
	Недостаток смазки, заклинивание в механизме	Обратитесь в сервисный центр
	Неисправность обмоток электродвигателя	Обратитесь в сервисный центр
	Износ или поломка зубчатых колёс или подшипников	Обратитесь в сервисный центр
Результат пиления неудовлетворительный	Повышенное усилие подачи инструмента	Снизьте усилие подачи
	Частота вращения или тип пилки не соответствуют выполняемой работе или обрабатываемому материалу	Настройте инструмент согласно выполняемой работе, замените пилку.
	Использование маятникового хода	Отключите маятниковый ход или уменьшите его ступень

Таблица 6. Возможные неисправности.

10. ХРАНЕНИЕ И УТИЛИЗАЦИЯ

10.1 Хранение

- Храните инструмент при температуре окружающей среды от +1°C до +40°C и относительной влажности воздуха не более 80%.
- На время хранения рекомендуется снять рабочую оснастку.

10.2 Утилизация

Инструмент, отслуживший свой срок и не подлежащий восстановлению, должен утилизироваться согласно нормам, действующим в стране эксплуатации.

В других обстоятельствах:

- Не выбрасывайте инструмент вместе с бытовым мусором;
- Рекомендуется обращаться в специализированные пункты вторичной переработки сырья.

11. ГАРАНТИЙНЫЕ ОБЯЗАТЕЛЬСТВА

Высокое качество электроинструмента РЕСАНТА дает нам возможность предоставить нашим покупателям расширенную 5-летнюю гарантию на электроинструмент РЕСАНТА. Данная гарантия не ограничивает право покупателя на претензии, вытекающие из договора купли-продажи, а также не ограничивает законные права потребителей.

Мы предоставляем гарантию на инструмент РЕСАНТА на следующих условиях:

1. Гарантия предоставляется в соответствии с нижеперечисленными условиями (п. 2–5) путем бесплатного устранения недостатков инструмента в течение установленного гарантийного срока, которые вызваны дефектами материала или изготовления.

2. Гарантийный срок начинается со дня покупки инструмента первым владельцем.

ОСНОВНАЯ ГАРАНТИЯ

Гарантийный срок составляет 24 месяца со дня продажи только при безусловно бытовом использовании инструмента для личных нужд.

РАСШИРЕННАЯ ГАРАНТИЯ

Даная гарантия действует только для физических лиц.

Для всего электроинструмента РЕСАНТА гарантийный срок продлевается до 60 месяцев при условии только бытового применения.

Для получения расширенной гарантии владелец обязан зарегистрировать инструмент на сайте компании РЕСАНТА в течение 1 месяца с момента покупки. Регистрация осуществляется только на сайте www.resanta.ru Подтверждением участия в программе расширенной гарантии конкретного инструмента и его корректной регистрации является распечатанный регистрационный сертификат. Регистрация возможна только после подтверждения покупателем согласия на сохранение личных данных, запрашиваемых в процессе регистрации.

- Расширенная гарантия действует только при наличии оригиналов товарного и кассового чека на изделие.

- Сертификат является именованным. Он распространяется только для лица, указанного в сертификате.

- Гарантийные сертификаты действительны для конкретных изделий. Любой купленный инструмент подлежит отдельной регистрации.

- Серийный номер на изделии должен совпадать с серийным номером в паспорте на данное изделие.

- В гарантийном случае в авторизованный сервисный центр компании необходимо представить оригиналы следующих документов: сертификат вместе с паспортом на изделие с заполненным гарантийным талоном, а также, товарным и кассовым чеком. Даты в гарантийном талоне, кассовом и товарном чеках должны совпадать.

- Полученный сертификат является гарантией предоставления услуг сервисного обслуживания во всех сервисных центрах РЕСАНТА на территории Российской Федерации и Казахстана. Перечень сервисных центров указан в паспорте на изделие.

3. Гарантия не распространяется на:

- Данный вид гарантии не распространяется на аккумуляторные блоки, зарядные устройства и принадлежности, входящие в комплект поставки.

- Детали, подверженные рабочему и другим видам естественного износа, а также на неисправности инструмента, вызванные этими видами износа.

- Неисправности инструмента, вызванные несоблюдением инструкций по эксплуатации или возникшие вследствие использования инструмента не по назначению, при ненормальных условиях окружающей среды, ненадлежащих производственных условиях, а также вследствие перегрузок или недостаточного, ненадлежащего технического обслуживания или ухода. К безусловным признакам перегрузки изделия относятся, помимо прочих: появление цветов побежалости, одновременный выход из строя ротора и статора, деформация или оплавление деталей и узлов изделия, потемнение или обугливание проводов электродвигателя под воздействием высокой температуры.

- Изделия, используемые в условиях высокой интенсивности работ и сверхтяжелых нагрузок.

- Профилактическое и техническое обслуживание инструмента, например: смазку, промывку.

- Неисправности инструмента, возникшие вследствие использования принадлежностей, сопутствующих и запасных частей, которые не являются оригинальными принадлежностями/частями РЕСАНТА.

- Механические повреждения (трещины, сколы и т.д.) и повреждения, вызванные воздействием агрессивных сред, высокой влажности и высоких температур, попаданием инородных предметов в вентиляционные отверстия электроинструмента, а также повреждения, наступившие вследствие коррозии металлических частей и неправильного хранения.

- Принадлежности, быстроизнашивающиеся части и расходные материалы, вышедшие из строя вследствие естественного износа, такие как: приводные ремни, аккумуляторные блоки, стволы, направляющие ролики, защитные кожухи, цанги, патроны, подошвы, пильные цепи, пильные шины, звездочки, шины, угольные щетки, ножи, пилки, абразивы, сверла, буры, лески для триммера и т.п.

- Инструмент, в конструкцию которого были внесены изменения или дополнения.

- Незначительное отклонение от заявленных свойств инструмента, не влияющее на его ценность и возможность использования по назначению.

4. Устранение неисправностей, признанных нами как гарантийный случай, осуществляется на выбор компании РЕСАНТА посредством

ремонта или замены неисправного инструмента на новый (возможно, на модель следующего поколения). Замененные инструменты и детали переходят в собственность компании.

5. После гарантийного ремонта срок гарантии инструмента не продлевается и не возобновляется.

ДОРОГОЙ ПОКУПАТЕЛЬ!

Мы выражаем Вам огромную признательность за Ваш выбор. Мы делаем все возможное, чтобы данное изделие удовлетворяло Вашим запросам, а качество соответствовало лучшим мировым образцам.

Компания “Ресанта” устанавливает официальный срок службы на электрический лобзик 5 лет, при условии соблюдения правил эксплуатации.

При покупке изделия требуйте проверки его комплектации, внешнего вида и правильного заполнения гарантийного талона в Вашем присутствии.

В случае возникновения неисправностей не пытайтесь самостоятельно ремонтировать изделие, т.к. это опасно и приводит к утрате гарантии.

Все пожелания по качеству товара присылайте по адресу idea@resanta.ru

12. ГАРАНТИЙНЫЙ ТАЛОН

Лобзик электрический _____

зав № _____

модель _____

Дата продажи _____

Наименование и адрес торговой
организации _____

М.П.

С правилами эксплуатации и условиями гарантии ознакомлен. Продукция
получена в полной комплектации. Претензий к внешнему виду не имею.

ФИО и подпись покупателя

ГАРАНТИЙНЫЙ ТАЛОН
Описание дефекта, № прибора

ГАРАНТИЙНЫЙ ТАЛОН
Описание дефекта, № прибора

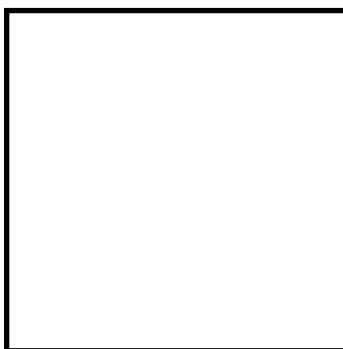
ГАРАНТИЙНЫЙ ТАЛОН
Описание дефекта, № прибора

13. СЕРВИСНЫЕ ЦЕНТРЫ

- **Абакан**, Молодежный квартал, 12/а, тел.: 8 (3902) 26-30-10, +7 908 326-30-10
- **Астрахань**, ул. Рыбинская, д.11, тел.: 8 (8512) 42-93-77.
- **Армавир**, ул. Карла Либкнехта, д.68/5, тел.: +7 962 855-40-18.
- **Архангельск**, Окружное шоссе, д.6, тел.: 8 (8182) 42-05-10.
- **Барнаул**, пр. Базовый, д.7, тел: 8 (3852) 57-09-55, 50-53-48.
- **Белгород**, ул. Константина Заслонова, д. 92, тел: 8 (4722) 217-585.
- **Благовещенск**, ул. Раздольная 27, тел. 8 914 601 0007.
- **Братск**, Пром.зона БЛПК, п 27030101, офис 2б, тел: +7 914 939-23-72.
- **Брянск**, ул. 2-ая Почепская, д. 34А, тел: 8 (4832) 58-01-73.
- **Великий Новгород**, ул. 3-я Сенная, д.2А, тел: 8 (8162) 940-035.
- **Владивосток**, ул. Снеговая, д.119, тел: +7 904 624-03-29.
- **Владимир**, ул. Гастелло, д.8 А, тел: 8 (4922) 77-91-31, 8 (4922) 44-40-84.
- **Волгоград**, проспект Ленина д.69 "А" первый этаж, тел.: 8 (8442) 78-01-68 (доб.2 - сервис).
- **Вологда**, ул. Гончарная 4А; т.+7 981 507-24-12.
- **Воронеж**, ул. Электросигнальная, д.17, тел: 8 (473) 261-10-34.
- **Дзержинск**, ул. Красноармейская, д.15е, оф.21 тел: 8 (8313) 39-79-89.
- **Екатеринбург**, ул. Бисертская, 145, офис 6, тел.: 8 (343) 384-57-25.
- **Иваново**, ул. Спартака, д.13., тел 8 (4932) 77-41-11.
- **Иркутск**, ул. Тракторная, д.28, тел: +7 908 660-41-57 (сервис), 8 (3952) 70-71-62.
- **Йошкар-Ола**, ул. Мира, д.113 тел.: 8(8362) 49-72-32.
- **Казань**, ул. Поперечно-Авангардная, д.15, тел: 8 (843) 206-03-65.
- **Калининград**, ул. Ялтинская, д. 129, тел: 8 (4012) 71-95-04.
- **Калуга**, пер. Сельский, д.2А, тел: 8 (4842) 92-23-76.
- **Кемерово**, ул. Радищева, д.2/3, тел: 8 (3842) 65-02-69.
- **Киров**, ул. Потребкооперации, д.17, тел: 8 (8332) 21-42-71, 21-71-41.
- **Кострома**, ул. Костромская, д. 101, тел: 8 (4942) 46-73-76.
- **Краснодар**, ул. Грибоедова, д.4, литер "Ю", тел: +7 989 198-54-35.
- **Красноярск**, ул. Северное шоссе, 7а, тел: 8 (391) 293-56-69.
- **Курган**, ул. Омская, д.171Б, тел: 8 (3522) 630-925, 630-924.
- **Курск**, ул. 50 лет Октября, д.126 А. Тел.: 8 (4712) 36-04-46, 8 (4712) 77-13-63.
- **Липецк**, ул. Боевой проезд, д.5, тел: 8(4742) 52-26-97.
- **Магнитогорск**, ул. Рабочая, д.109, стр. 2, тел.: +7 919 342-82-12.
- **Москва**, ул. Нагатинская, д.16 Б, тел: 8 (499) 584-44-90.
- **Москва**, Ильменский проезд, д. 9А, стр. 1, тел.: 8 (495) 968-85-70.
- **Москва**, Сигнальный проезд 16, строение 3, корпус 4, офис 105, тел.: +7 906 066-03-46.
- **Москва**, ул. Никопольская, д.6, стр.2, тел.: 8 (495) 646-41-41, +7 926 111-27-31.
- **Мурманск**, ул. Домостроительная, д. 21/2, тел.: +7 960 020-46-59, +7 960 020-46-83.
- **Набережные Челны**, Мензелинский тракт, д.52, склад 6 тел 8 (8552) 250-222.
- **Нижний Новгород**, ул. Вятская, д.41, тел: 8 (831) 429-05-65 доб.2.
- **Нижний Тагил**, ул. Индустриальная, д.35, стр.1, тел.: 8 (3435) 96-37-60.
- **Новокузнецк**, ул. Щорса, д.15, тел: 8 (3843) 20-49-31.
- **Новосибирск**, ул. Даргомыжского, д.13, этаж 1, помещение 2 (правое крыло), тел. 8 (383) 373-27-96.
- **Омск**, ул. 20 лет РККА, д.300/3, тел: 8 (3812) 38-18-62, 21-98-18, 21-98-26.
- **Оренбург**, пр. Бр.Коростелевых, д.163, тел: 8 (3532) 48-64-90.
- **Орёл**, пер. Силикатный, д.1, тел: 8 (4862) 44-58-19.
- **Орск**, ул. Союзная, д.3, тел: 8 (3532) 37-62-89.

- **Пенза**, ул. Измайлова, д.17а, тел: 8 (8412) 22-46-79.
- **Пермь**, ул. Левченко, д.1, лит.Л тел.: 8 (342) 254-40-78.
- **Петрозаводск**, район Северная Промзона, ул. Заводская, д. 10 А, тел.: 8 (812) 309-87-08.
- **Псков**, ул. Леона Поземского, д.110, тел.: 8 (8112) 700-181, 8(8112) 296-264.
- **Пятигорск**, ул. Ермолова 46 Б, тел: +7 968 279-279-1, 8 (8652) 20-58-50.
- **Ростов-на-Дону**, ул. Вавилова, д.62Г, склад №11, тел: +7 938 100-20-83.
- **Рязань**, ул. Зубковой, д. 8а (завод Точинвест), 3 этаж, офис 6, тел.: 8 (4912) 30-13-22.
- **Самара**, Советский р-н, ул. Заводское шоссе, д.15А, лит. А, тел.: 8 (846) 206-05-52; +7 927 019-09-33.
- **Санкт-Петербург**, ул.Минеральная, д. 31, лит В, тел: 8 (812) 384-66-37.
- **Санкт-Петербург**, ул. Автобусная, д. 6В, тел: 8 (812) 309-73-78.
- **Саранск**, ул. Пролетарская, д.130А, база Комбината "Сура", тел.: 8 (8342) 22-36-37
- **Саратов**, ул. Пензенская, д. 2, тел: 8 (8452) 49-11-79.
- **Смоленск**, Краснинское шоссе, д.35Г, 1 этаж, тел: 8 (4812) 29-46-99.
- **Сочи**, ул. Гастелло, д.23А, тел: 8 (862) 226-57-45.
- **Ставрополь**, ул. Коломийцева, д. 46, тел.: +7 961 455-04-64, 8 (8652) 500-727, 500-726.
- **Стерлитамак**, ул. Западная, д.18, литер А тел.: 8 (3472) 294-410.
- **Сургут**, ул. Базовая, д. 5, тел.: 8 (3462) 758-231, доб.1-офис, доб.2-сервис.
- **Тамбов**, проезд Монтажников, д.2Г, тел: 8 (4752) 42-98-98, +7 964 130-85-73.
- **Тверь**, пр-т. 50 лет Октября, д.15б, тел: 8 (4822) 35-17-40.
- **Томск**, ул. Добролюбова, д.10, стр.3 тел: +7 952 801-05-17.
- **Тольятти**, ул. Коммунальная, д.23, стр.2 тел: 8 (8482) 651-205; +7 964 973-04-29.
- **Тула**, Ханинский проезд, д. 25, тел: 8 (4872) 38-53-44 / 37-67-45.
- **Тюмень**, ул. Судостроителей, д.16, тел: 8 (3452) 69-62-20.
- **Удмуртская Республика**, Завьяловский р-н, д. Пирогово, ул. Торговая, д.12, тел: 8 (3412) 57-60-21 / 26-03-15.
- **Улан-Удэ**, ул.502км. д.160 оф 14. Тел. 8(3012) 20-42-87.
- **Ульяновск**, ул. Урицкого, д.25/1, склад №2, тел: 8 (8422) 27-06-30, 27-06-31.
- **Уфа**, ул. Кузнецовский затон, д.20, тел.: 8 (347) 246-28-43 (сервисный центр); 8 (347) 214-53-59 (офис).
- **Хабаровск**, ул. Индустриальная, д. 8а, тел:8 (4212) 79-41-73.
- **Чебоксары**, Базовый проезд, д.15, тел: 8 (8352) 35-53-83, 21-41-75.
- **Челябинск**, ул. Морская, д.6, тел: 8 (351) 222-43-15, 222-43-16.
- **Череповец**, ул. Архангельская, д. 47, склад №10, тел: +7 911 517-87-92.
- **Шахты**, Ростовская область, пер. Сквозной, д. 86а, тел. офис +7 961 428-87-69, СЦ +7 909 406-63-11.
- **Ярославль**, Тутаевское шоссе, д. 4, офис 1, офис: 8 (4852) 69-52-09, сервис: 8 (4852) 66-32-20.
- **Казахстан, г. Алматы**, Илийский тракт, 29, тел: (727) 225 47 45, 225 47 46.
- **Казахстан, г. Нур-Султан (Астана)**, ул. Циолковского 4, склад 8а, тел +7 (771) 754 02 45.
- **Казахстан, г. Караганда**, ул. Молокова 102, тел: +7 (707) 469 80 56.
- **Казахстан, г.Тараз**, ул. Санырак батыра, 47м, тел.: +7 (7262) 97-00-12
- **Казахстан, г. Шымкент**, ул. Толе би 26, корп.1, офис 206 тел: (7252) 53-72-67.

Полный актуальный список сервисных центров Вы так же можете посмотреть на сайте www.resanta.ru



Изготовитель (импортер):
«ТЕК Техник унд Энтвинклунг»
Адрес: Зюдштрассе, 14,
Базель, Швейцария
Сделано в КНР

Ред. 1.1