

# Sturm!

POWER • GAS • HAND • TOOLS

Modell/Model/Модель:  
P1090

DE Gebrauchsanweisung  
Den elektrischen Hobel

GB Operating/Safety Instructions  
Electric planer

RU Инструкция по эксплуатации и  
техническому обслуживанию  
Рубанок электрический



RU-2014-09-05

## Содержание

1.Описание оборудования.....	3
2.Технические характеристики модели.....	4
3.Правила по технике безопасности.....	5
4.Правила по эксплуатации оборудования.....	7
5.Техническое обслуживание оборудования.....	10
6.Гарантийное обязательство.....	10

## 1. Описание оборудования

Рубанок предназначен для строгания пиломатериалов из древесины различных пород.

Конструкция рубанка позволяет производить следующий перечень работ:

- строгание плоской поверхности;
- возможность плавного регулирования глубины строгания;
- строгание материала под углом  $0^{\circ}$  -  $45^{\circ}$  к опорной поверхности с применением упорной линейки;
- снятие кромок посредством паза в передней опоре.

Внимание! Электроинструменты относятся к бытовому классу электроинструмента. Внимательно прочтите данную инструкцию! После непрерывной работы в течение 15-20 минут необходимо выключить электроинструмент, возобновить работу можно через 5 минут! Не перегружайте мотор электроинструмента.

**Внимание!** Электрический рубанок ● **Sturm!** относится к бытовому классу.

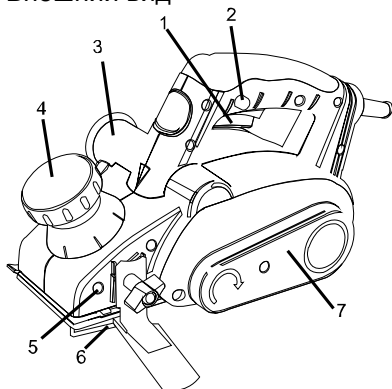
Изделия под торговой маркой ● **Sturm!** постоянно совершенствуются и улучшаются.

Поэтому технические характеристики и дизайн могут меняться без предварительного уведомления. Приносим Вам наши глубочайшие извинения за возможные причиненные этим неудобства.



Внимательно изучите данную инструкцию по эксплуатации и техническому обслуживанию. Храните её в защищенном месте.

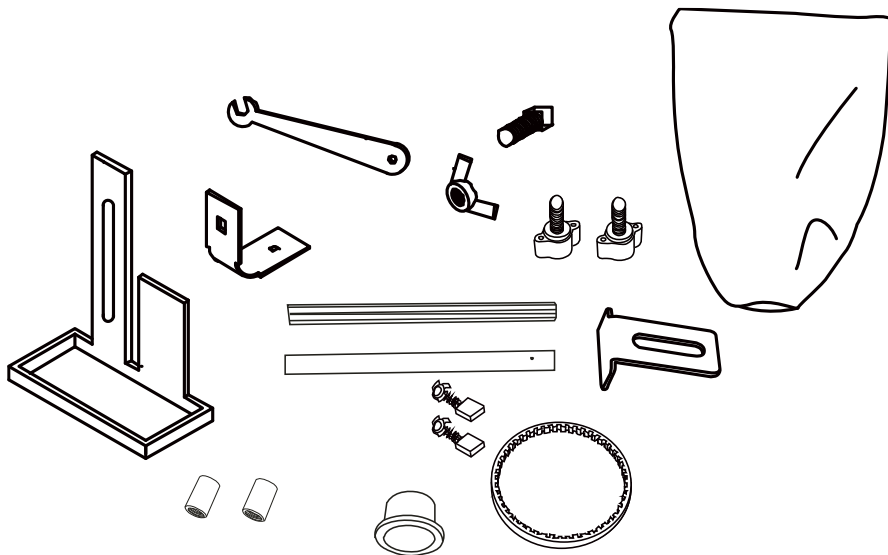
Внешний вид



1. Выключатель Вкл/Выкл
2. Кнопка блокировки
3. Патрубок для подключения пылесборника
4. Регулятор глубины строгания
5. Отверстие для установки ограничителя глубины строгания
6. Параллельная направляющая
7. Крышка ремня привода

## 2. Технические характеристики модели

Модели	P1090
Напряжение/частота	220В~ 50 Гц
Входная мощность	900 Вт
Скорость без нагрузки	16000/мин
Макс. ширина строгания	82 мм
Макс. глубина строгания	3 мм
Глубина выборки пазов	0-12 мм
Вес	2.7



### Комплектность поставки

Параллельная направляющая	1 комплект.
Ограничитель глубины	1 шт.
Дополнительный ремень	1 шт.
Опорный кронштейн	1 комплект
Угольная щётка	1 комплект

Гаечный ключ	1 шт.
Ножей	1 комплект
Пылесборник	1 шт.

### 3. Правила по технике безопасности

**Внимание!** Электроинструменты являются оборудованием повышенной опасности. Пользуйтесь электроинструментом, чтобы не подвергаться опасности поражения током, травмы или возникновения пожара, следует СТРОГО соблюдать следующие основные правила техники безопасности. Прочитайте и запомните эти указания до того, как приступите к работе с электроинструментом. Храните указания по технике безопасности в надёжном месте.

#### Рабочее Место

Содержите рабочее место чистым и хорошо освещенным.

Загроможденные плохо освещенные рабочие места являются причиной травматизма.

Не используйте электроинструменты во взрывоопасных помещениях, таких, где присутствуют огнеопасные жидкости, газы, или пыль. Электроинструменты создают искры, которые могут привести к возгоранию пыли или пара.

Держите детей и посетителей на безопасном расстоянии от работающих электроинструментов.

Не отвлекайтесь – это может вызвать потерю контроля при работе и стать причиной травмы.

#### Электробезопасность

Перед включением проверьте, соответствует ли напряжение питания Вашего электроинструмента сетевому напряжению; проверьте исправность кабеля, штепселя и розетки, в случае неисправности этих частей дальнейшая эксплуатация запрещается.

Электроинструменты с двойной изоляцией не требуют подключения через розетку с третьим заземленным проводом. Для электроинструментов без двойной изоляции подключение через розетку с заземленным проводом обязательно

Избегайте контакта тела с заземленными поверхностями типа труб, радиаторов, печей и холодильников. Риск удара током резко возрастает, если ваше тело соприкасается с заземленным объектом. Если использование электроинструмента во влажных местах неизбежно, ток к электроинструменту должен подаваться через специальное устройство-прерыватель, отключающее электроинструмент при утечке. Резиновые перчатки электрика и специальная обувь увеличат Вашу

личную безопасность. Не подвергайте электроинструменты воздействию дождя или влажным условиям. Вода, попавшая в электроинструмент, значительно увеличивает риск удара током.

Аккуратно обращайтесь с электрошнуром. Никогда не используйте шнур, чтобы нести электроинструменты или тянуть штепсель из розетки. Держите шнур вдали от высокой температуры, масляных жидкостей, острых граней или движущихся частей. Замените поврежденные шнуры немедленно. Поврежденные шнуры увеличивают риск удара током.

При действии электроинструмента вне помещений, используйте электроудлинители, специально предназначенные для применения вне помещения.

### **Личная Безопасность**

Будьте внимательны, постоянно следите за тем, что вы делаете, и используйте здравый смысл при работе с электроинструментом. Не используйте электроинструмент в то время, когда Вы утомлены или находитесь под воздействием лекарств или средств, замедляющих реакцию, а также алкоголя или наркотических веществ. Это может привести к серьезной травме.

Носите соответствующую одежду. Слишком свободная одежда, драгоценности или длинные распущенные волосы могут попасть в движущиеся части работающего электроинструмента. Держите ваши волосы, одежду, и перчатки далеко от двигающихся частей. Руки должны быть сухими, чистыми и свободными от следов маслянистых веществ.

Избегайте внезапного включения. Убедитесь, что клавиша включения/выключения находится в положении «выключено» («OFF») до включения электроинструмента в розетку.

Удалите регулировочные и/или установочные ключи перед включением электроинструмента. Оставленный ключ, попав в движущиеся части электроинструмента, может привести к поломке электроинструмента или серьезной травме.

Держите надежно равновесие. Используйте хорошую опору и всегда держите баланс тела. Надлежащая опора и баланс позволяют обеспечить надежный контроль над электроинструментом в неожиданных ситуациях. Используйте оборудование, обеспечивающее Вашу безопасность. Всегда носите защитные очки. Респиратор, нескользящие безопасные ботинки, каска, или наушники должны использоваться для соответствующих условий.

### **Правила безопасности во время работы с электрическим рубанком**

1. Соблюдайте чистоту на рабочем месте. Уберите из рабочей зоны ненужные тряпки, одежду, порванные шнуры и веревки.

2. Избегайте строгания по болту. Проверьте верстак на наличие болтов или песка.
3. Соблюдайте осторожность во время снятия и установки ножа.
4. Перед работой проверьте затяжку юстировочного винта.
5. Держите инструмент двумя руками при выполнении режущих и строгальных работ.
6. Уберите руку с округлых деталей.
7. Перед строганием и резанием дайте инструменту немного поработать вхолостую, чтобы посмотреть, нет ли вибраций и колебаний строгального ножа. Возможно, нож был установлен неправильно или без балансировки.
8. Убедитесь в том, что нож не может касаться обрабатываемой детали до включения питания.
9. Перед началом строгальных работ убедитесь в том, что инструмент набрал необходимые обороты вращения.
10. Держитесь на расстоянии минимум 200 мм (8 дюймов) от инструмента.
11. Перед выполнением регулировок отключите питание, выдерните шнур из розетки и подождите, пока шпиндель не остановится окончательно.
12. Не убирайте деревянные обрезки руками. При резании дерева стружка легко попадает в выемку. Очистите ее с помощью палочки.
13. Прежде чем положить рубанок на место, отключите питание. Поставьте рубанок дном вверх, чтобы нож ничего не касался. Сохраните данную инструкцию.

## **4. Правила по эксплуатации оборудования**

### **Строгание**

Во время строгания предохранитель ножа автоматически направляется вверх.

Установите нужную глубину строгания и включите инструмент.

Поставьте рубанок так, чтобы предохранитель ножа заходил на обрабатываемую деталь.

Слегка надавите вперед и передайте это давление на переднюю часть рубанка, чтобы подошва рубанка плотно прилегла ко всей поверхности, а предохранитель ножа отклонился назад. Равномерно ведите рубанок по строгаемой поверхности.

### **Функционирование в качестве рубанка**

Установите нужную глубину строгания и включите рубанок.

Установите переднюю часть колодки рубанка на обрабатываемую деталь и перемещайте рубанок вдоль поверхности с равномерной скоростью подачи.

Во время строгания больших поверхностей (брусья, доски и т.п.) давление должно прилагаться к центральной части подошвы рубанка.

Не прикладывайте давление к передней или задней части подошвы рубанка.

### **Включение и выключение**

Включение: нажмите кнопку разблокировки (2), затем нажмите на выключатель (1)

Выключение: отпустите выключатель (1)

### **Регулировка глубины строгания**

С помощью регулировочной ручки (4) можно регулировать глубину строгания в диапазоне от 0 до 3 мм .

Вращение против часовой стрелки уменьшает глубину строгания.

Вращение по часовой стрелке увеличивает глубину строгания

### **Внимание!**

- Избыточная скорость подачи значительно снижает производительность, а также сокращает полезный срок службы ножа.
- Только острые ножи обеспечивают хорошие режущие возможности, одновременно защищая рубанок.
- Во время работы с твердыми материалами (например, твердая древесина) устанавливайте только низкую глубину строгания.
- Для получения высококачественных поверхностей работайте только на низкой скорости подачи.
- Вовремя заменяйте или затачивайте ножи. Наша программа приспособлений гарантирует соответствующее качество.

### **Предохранитель ножа**

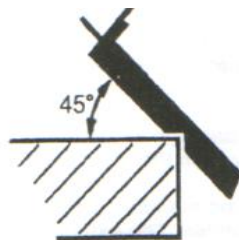
Встроенный предохранитель ножа позволяет поставить рубанок сразу же после использования без риска повреждения рабочей поверхности ножа.

### **Скашивание кромок**

V-образные канавки в передней части подошвы рубанка (опорной плиты) 17 позволяют быстро и легко снимать фаску у детали. Используйте V-образную канавку в зависимости от требуемой ширины скоса.

Для этого поставьте плоскость с V-образной канавкой на кромку обрабатываемой детали и направьте ее вдоль кромки.

Во время скашивания кромок сохраняйте постоянное угловое положение (45°) и равномерную скорость подачи .





### Прорезание пазов

Пазы (фальцы) можно сделать с помощью двух приспособлений: ограничителя глубины выборки пазов и параллельной направляющей 6. Установите параллельную направляющую 6 и ограничитель глубины выборки пазов. Ослабьте стопорный винт и настройте нужную ширину прорезания пазов. Затяните винт. Установите нужную глубину выборки пазов с помощью ограничителя глубины выборки пазов .

Строгайте, пока не будет достигнута нужная глубина выборки пазов.

### Замена приводного ремня



**Перед выполнением каких-либо работ на станке необходимо вытащить вилку из электрической розетки.**

1. Чтобы заменить приводной ремень, ослабьте винт и снимите крышку ремня 22. Снимите изношенный приводной ремень. Перед установкой нового приводного ремня тщательно уберите все загрязнения со шкива и ведущего механизма.
2. Установите новый приводной ремень на верхнюю часть ведущего механизма и, медленно поворачивая его рукой, прижмите к большому шкиву. Убедитесь в том, что приводной ремень проходит точно вдоль продольных канавок ведущего механизма и шкива. Верните крышку ремня 22 на верхнюю часть и затяните ее винтом таким образом, чтобы приводной ремень попал точно в продольные канавки ведущего механизма и шкива.

### Замена ножей:

**Внимание!** Электрический рубанок должен быть выключен и отключен от сети электропитания в процессе замены ножей.

Электрический рубанок оснащен двумя твердосплавными ножами. Ножи имеет двустороннюю заточку. Вы можете перевернуть нож, если одна из его сторон затупилась



**Перед выполнением работ на станке выдерните вилку из розетки.**

Во время замены ножа рубанка рекомендуется надевать защитные перчатки, чтобы не обрезать об острые режущие кромки ножа рубанка. В наборах для модернизации можно использовать нож HSS в зависимости от стандартного оснащения станка.

Заменяйте оба ножа одновременно. В противном случае разбалансировка может вызвать вибрации и сократить период нормальной эксплуатации станка.

### Внимание!

- Запрещается использовать тупые или поломанные ножи.
- Твердосплавные, двусторонне заточенные ножи не подлежат повторной заточке.
- Отвинтите шестигранные винты при помощи специального ключа.
- Установите небольшую деревянную палочку сбоку ножа.
- Нажимая на деревянную палочку, выдвиньте нож.
- Прочистите канавку для ножа от грязи и пыли.
- Установите новый нож
- Установите и закрутите шестигранные винты.

## 5. Техническое обслуживание оборудования



**Перед выполнением каких-либо работ на станке необходимо вытащить вилку из электрической розетки.**

Для обеспечения безопасной и надлежащей работы всегда держите станок и вентиляционные отверстия в чистоте. Регулярно чистите предохранитель ножа и обеспечивайте его исправную работу. В случае износа угольных щеток станок отключается сам и должен отправляться в сервисную службу для технического обслуживания.

Если станок все-таки окажется неисправным, несмотря на надлежащее производство и испытание, его ремонт должен выполняться официальным сервисным представительством по обслуживанию электроинструментов ● **Sturm!**

## 6. Гарантийное обязательство.

На электрические инструменты распространяется гарантия, согласно сроку, указанному в гарантийном талоне.

Вы можете ознакомиться с правилами гарантийного обслуживания в гарантийном талоне, прилагаемом к инструкции по эксплуатации.

Изготовлено в КНР.

Дата изготовления указана на упаковке.