

# РЕСАНТА®

## ПАСПОРТ

Стабилизатор напряжения  
переменного тока  
электронный  
с цифровой индикацией



## Серия СПН

СПН-900, СПН-3600, СПН-5400,  
СПН-8300, СПН-13500, СПН-17000, СПН-22500



Напишите нам Ваше  
мнение о товаре!

[idea@resanta.ru](mailto:idea@resanta.ru)

[www.resanta.ru](http://www.resanta.ru)



## **УВАЖАЕМЫЙ ПОКУПАТЕЛЬ!**

Компания «Ресанта» поздравляет Вас с приобретением данного продукта. Наша компания гарантирует высокое качество и безупречное функционирование приобретенного вами изделия, при соблюдении правил его эксплуатации.

Мы всегда рады получить от Вас обратную связь по эксплуатации нашей продукции, а также по улучшению его качества:

E-mail: [idea@resanta.ru](mailto:idea@resanta.ru)

Web site: <http://www.resanta.ru>

## Оглавление

|  |    |
|--|----|
| 1. ОБЩИЕ СВЕДЕНИЯ .....  | 5  |
| 2. ПРАВИЛА БЕЗОПАСНОСТИ .....                                    | 6  |
| 3. КОМПЛЕКТНОСТЬ .....   | 7  |
| 4. ОБЩИЙ ВИД УСТРОЙСТВА .....                                    | 7  |
| 5. ТЕХНИЧЕСКИЕ ХАРАКТЕРИСТИКИ .....                              | 8  |
| 6. РЕКОМЕНДАЦИИ ПО ВЫБОРУ СТАБИЛИЗАТОРА .....                    | 9  |
| 6.1 Принцип подбора стабилизатора .....                          | 9  |
| 6.2 Пример расчета мощности стабилизатора .....                  | 13 |
| 6.3 Подбор стабилизатора для однофазной и трехфазной сетей ..... | 13 |
| 7. ПОДГОТОВКА К РАБОТЕ И ПОРЯДОК РАБОТЫ .....                    | 14 |
| 7.1 Подготовка к работе .....                                    | 14 |
| 7.2 Защита от низкого выходного напряжения стабилизатора .....   | 17 |
| 7.3 Описание обозначений на дисплее стабилизатора .....          | 17 |
| 8. ТЕХНИЧЕСКОЕ ОБСЛУЖИВАНИЕ .....                                | 19 |
| 9. ВОЗМОЖНЫЕ НЕИСПРАВНОСТИ .....                                 | 19 |
| 10. УСЛОВИЯ ЭКСПЛУАТАЦИИ .....                                   | 19 |
| 11. ПРАВИЛА ХРАНЕНИЯ И ТРАНСПОРТИРОВКИ .....                     | 20 |
| 12. ГАРАНТИЙНЫЕ ОБЯЗАТЕЛЬСТВА .....                              | 21 |
| 13. ГАРАНТИЙНЫЙ ТАЛОН .....                                      | 23 |
| 14. СЕРВИСНЫЕ ЦЕНТРЫ .....                                       | 24 |

## 1. ОБЩИЕ СВЕДЕНИЯ

Данный паспорт технического устройства является справочным материалом, в котором описываются основные элементы управления изделием.

Представленная документация содержит минимально необходимые сведения для применения изделия.

Предприятие-изготовитель вправе вносить в конструкцию усовершенствования, не изменяющие правила и условия эксплуатации, без отражения их в эксплуатационной документации.

**Стабилизатор напряжения** – это устройство, предназначенное для поддержания стабильного напряжения, для питания электроприборов бытового назначения 220 В, 50 Гц.

Колебания напряжения в сети выше допустимых норм приводят к отрицательным последствиям для электрооборудования. Стабилизаторы напряжения переменного тока «Ресанта» предназначены для обеспечения качественной работы различных бытовых устройств в условиях нестабильного напряжения питающей сети.

Данная серия стабилизаторов напряжения разработана в соответствии с международными стандартами для защиты подключенных устройств от аварийных скачков электроэнергии.

Эта серия стабилизаторов относится к релейному типу стабилизаторов, обеспечивающих ступенчатое регулирование выходного напряжения с высокой точностью его поддержания.

Стабилизатор напряжения предназначен для работы в условиях климата с диапазоном рабочих температур от -10 до +40°C и относительной влажности не более 80%.

### Область применения

- Бытовое оборудование (телевизоры, холодильники и т.д.)
- Газовое отопительное оборудование
- Системы освещения
- Системы кондиционирования и вентиляции воздуха
- Насосное оборудование
- Системы обогрева
- Блоки управления систем обогрева и водоснабжения
- Лабораторные установки
- Изделия, содержащие электродвигатель

## 2. ПРАВИЛА БЕЗОПАСНОСТИ



### **Внимание!**

*Перед включением данного устройства внимательно ознакомьтесь с руководством по эксплуатации!*

Во избежание несчастных случаев и аварийных ситуаций, подключение и монтаж стабилизатора должен производить квалифицированный специалист.

### **Пожарная безопасность**

#### **ЗАПРЕЩАЕТСЯ:**

1. Эксплуатация вблизи легковоспламеняющихся материалов (дерево и т.д.).
2. Хранение и эксплуатация стабилизатора в помещениях с химически активной и взрывоопасной средой.
3. Эксплуатация в местах с отсутствием вентиляции (герметичные шкафы, ящики, комоды и т.д.).
4. Эксплуатация в помещениях с окружающей температурой несоответствующей параметрам, которые указаны в пункте «назначение» данного руководства.

### **Электробезопасность**

#### **ЗАПРЕЩАЕТСЯ:**

1. Эксплуатировать стабилизатор с поврежденной изоляцией подводящих проводов.
2. Эксплуатировать без заземления.
3. Касаться руками электрических соединений.
4. Эксплуатировать в условиях повышенной влажности.

### **Общие меры безопасности**

1. Не накрывайте стабилизатор посторонними предметами во время работы (может возникнуть аварийная ситуация или возгорание).
2. Не допускайте попадания внутрь посторонних предметов.
3. Не закрывайте вентиляционные отверстия в кожухе стабилизатора.
4. Не допускайте детей даже к неработающему стабилизатору напряжения.

#### **ЗАПРЕЩАЕТСЯ:**

1. Разбирать стабилизатор напряжения.
2. Подключать нагрузку большей мощности, чем допустимая мощность стабилизатора (см. подробнее «Рекомендации по подбору мощности стабилизатора»).
3. Эксплуатировать стабилизатор при наличии значительной деформации деталей корпуса.
4. Использовать устройство во взрывоопасной среде, а также в среде, содержащей токопроводящую пыль, агрессивные газы и т.д.

**Внимание!**

*Запрещается устанавливать и эксплуатировать стабилизатор в непосредственной близости (< 50 см) с воспламеняющимися и горючими предметами.*

**3. КОМПЛЕКТНОСТЬ**

|   |       |
|---|-------|
| Стабилизатор                                  | 1 шт. |
| Паспорт                                       | 1 шт. |
| Упаковка                                      | 1 шт. |
| Дюбель-гвозди (у моделей СПН-900 – СПН-13500) | 4 шт. |

Таблица 1. Комплектность

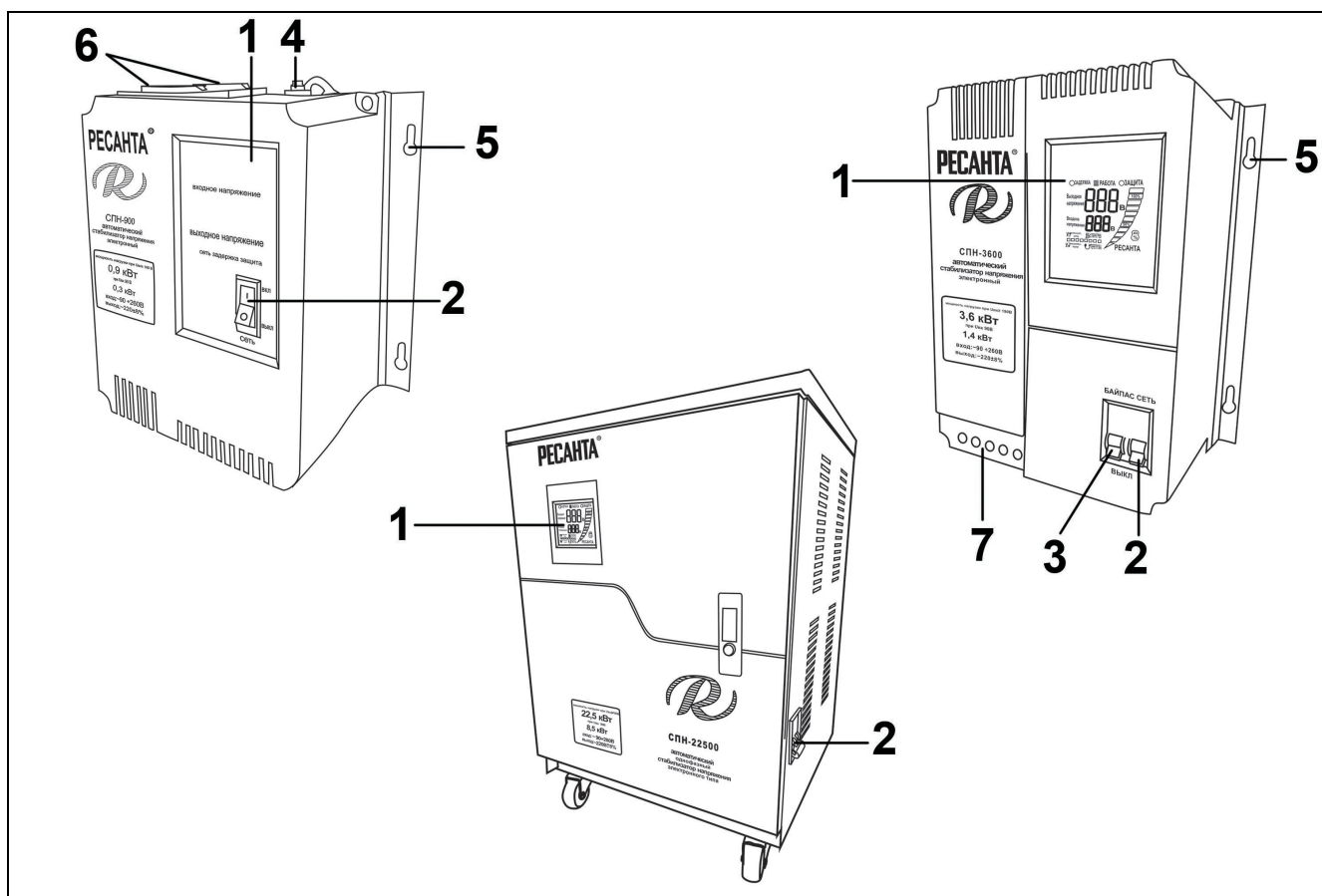
**4. ОБЩИЙ ВИД УСТРОЙСТВА**

Рис. 1. Общий вид моделей.

\*Внешний вид устройства может отличаться от изображенного на рисунке

- |   |   |
|---|---|
| 1. Дисплей                                    | 6. Розетки для подключения нагрузки (модель СПН-900)  |
| 2. кнопка включения/выключения                | 7. Клеммные колодки для подключения прибора и нагрузки (модель СПН-3600, СПН-5400, СПН-8300, СПН-13500, 17000, 22500) |
| 3. Байпас                                     |   |
| 4. Кнопка автоматического предохранителя      |   |
| 5. Отверстия для навесного размещения прибора |   |

## 5. ТЕХНИЧЕСКИЕ ХАРАКТЕРИСТИКИ

### Общие функции стабилизатора напряжения

1. Регулировка выходного напряжения в широком диапазоне дискретным способом без искажения формы сигнала.
2. Широкий диапазон входных напряжений 90-260 В.
3. Высокое быстродействие.
4. Контроль над выходным напряжением с помощью встроенного в корпус вольтметра.
5. Автоматическое отключение нагрузки при превышении предельных значений выходного напряжения (максимального и минимального).
6. Автоматическое отключение нагрузки при коротком замыкании.
7. Автоматическое подключение нагрузки при восстановлении выходного напряжения в пределах рабочего диапазона.
8. Индикация режимов работы.
9. Возможность настенного монтажа.

| Серия СПН/<br>Модель                                | СПН-<br>900                           | СПН-<br>3600    | СПН-<br>5400    | СПН-<br>8300    | СПН-<br>13500   | СПН-<br>17000   | СПН-<br>22500   |
|---|---------------------------------------|-----------------|-----------------|-----------------|-----------------|-----------------|-----------------|
| Номинальная величина выходного напряжения, В        | 220±8%                                |                 |                 |                 |                 |                 |                 |
| Диапазон входного напряжения, В                     | 90-260                                |                 |                 |                 |                 |                 |                 |
| КПД, % не менее                                     | 97                                    |                 |                 |                 |                 |                 |                 |
| Охлаждение  | Естественное/принудительное воздушное |                 |                 |                 |                 |                 |                 |
| Время регулирования                                 | Менее 15 мс                           |                 |                 |                 |                 |                 |                 |
| Искажение синусоиды                                 | Отсутствует                           |                 |                 |                 |                 |                 |                 |
| Высоковольтная защита, В                            | 245±5                                 |                 |                 |                 |                 |                 |                 |
| Класс защиты  | IP20 (негерметизирован)               |                 |                 |                 |                 |                 |                 |
| Рабочая частота, Гц                                 | 50                                    |                 |                 |                 |                 |                 |                 |
| Максимальная мощность, Вт                           | 900                                   | 3600            | 5400            | 8300            | 13500           | 17000           | 22500           |
| Максимальный ток, А                                 | 4,7                                   | 18,9            | 28,4            | 43,7            | 71              | 89,4            | 118,4           |
| Габаритные размеры без упаковки ШхГхВ, не более, мм | 210*135<br>*220                       | 260*155<br>*305 | 260*155<br>*305 | 310*190<br>*360 | 310*190<br>*360 | 350*360<br>*505 | 380*365<br>*565 |

Таблица 2. Технические характеристики



В моделях стабилизаторов СПН-3600, СПН-5400, СПН-8300, СПН-13500 установлен двухсекционный автоматический выключатель с блокировкой возможности одновременного включения. При включении ВА "Сеть", нагрузка подключится к сети через стабилизатор, при включении ВА "Байпас", нагрузка будет подключена к сети в обход системы стабилизации.

Таким образом, когда включён байпас, на входе и на выходе стабилизатора одинаковое напряжение (например, 120В «входит» в стабилизатор, столько же, т.е. 120В, и «выходит» после него).

Байпас можно использовать в нескольких случаях:

- *Необходимо кратковременно воспользоваться мощной техникой, которую не учитывали при покупке стабилизатора;*
- *Если необходимо воспользоваться освещением, когда  $U_{вх}$  выходит за рамки рабочего диапазона стабилизатора и срабатывает защита от повышенного и пониженного напряжения (Предварительно, не забудьте выключить потребители из розеток).*



### **Внимание!**

*Включая функцию байпас, вы самостоятельно несете ответственность за сохранность вашей техники!*

## **6. РЕКОМЕНДАЦИИ ПО ВЫБОРУ СТАБИЛИЗАТОРА**



### **Внимание!**

*Перегрузка стабилизатора не допускается!*

### **6.1 Принцип подбора стабилизатора**

При подборе стабилизатора напряжения необходимо учесть 3 основные параметра:

1. Нагрузка на стабилизатор напряжения
2. Входное напряжение
3. Запас для неучтенных потребителей и приборы, которые будут подключены в будущем (рекомендуется 25%).

При выборе стабилизатора необходимо учитывать полную потребляемую мощность. Для этого суммируются мощности всех нагрузок, подключенных к стабилизатору напряжения!

Мощность, потребляемую конкретным устройством, можно узнать из паспорта или инструкции по эксплуатации. Иногда потребляемая

мощность вместе с напряжением питания и частотой сети указывается на задней стенке прибора или устройства.

В случае, если указанная информация отсутствует, потребляемую мощность можно примерно определить по приведенной ниже таблице.

| Устройство                 | Паспортная мощность, Вт | Устройство                    | Паспортная мощность, Вт |
|----------------------------|-------------------------|-------------------------------|-------------------------|
| Лампа дневного освещения   | <b>23</b>               | Шлифовальная машинка 100 мм   | <b>750</b>              |
| Насос системы отопления    | <b>100</b>              | Малая газонокосилка           | <b>1000</b>             |
| Лампа накаливания          | <b>100</b>              | Циркулярная пила 125 мм       | <b>1000</b>             |
| Видеомагнитофон            | <b>100</b>              | Малый фрезерный станок        | <b>1000</b>             |
| Шлифовальная машинка       | <b>175</b>              | Ленточно-шлифовальный станок  | <b>1020</b>             |
| Музыкальный центр          | <b>200</b>              | Кофеварка                     | <b>1200</b>             |
| Электрогрелка              | <b>200</b>              | Утюг с отпаривателем          | <b>1250</b>             |
| DVD-проигрыватель          | <b>300</b>              | Бетономешалка                 | <b>1320</b>             |
| Цветной телевизор          | <b>250</b>              | Цепная пила                   | <b>1500</b>             |
| Холодильник                | <b>350</b>              | Микроволновая печь            | <b>1500</b>             |
| Принтер                    | <b>350</b>              | Обогреватель                  | <b>1500</b>             |
| Лобзик                     | <b>400</b>              | Тепловентилятор               | <b>1500</b>             |
| Наждак                     | <b>400</b>              | Пылесос                       | <b>1600</b>             |
| Персональный компьютер     | <b>400</b>              | Рубанок                       | <b>700</b>              |
| Дрель 13мм                 | <b>450</b>              | Фен                           | <b>1800</b>             |
| Шлифовальный станок        | <b>450</b>              | Циклевальная машина           | <b>2000</b>             |
| Кусторез                   | <b>500</b>              | Компрессор                    | <b>2200</b>             |
| Прожектор                  | <b>500</b>              | Стиральная машина             | <b>2500</b>             |
| Дисковая пила              | <b>2200</b>             | Шлифовальная машинка 300 мм   | <b>2500</b>             |
| Опрыскиватель              | <b>600</b>              | Электрочайник                 | <b>2500</b>             |
| Факс                       | <b>600</b>              | Калорифер                     | <b>3000</b>             |
| Дрель с перфоратором 13 мм | <b>600</b>              | Отбойный молоток              | <b>3000</b>             |
| Морозильная камера         | <b>700</b>              | Мойка высокого давления       | <b>3500</b>             |
| Перфоратор                 | <b>700</b>              | Сварочный трансформатор 130 А | <b>3500</b>             |

Таблица 3. Мощность потребителей

## Внимание!

При выборе стабилизатора напряжения необходимо знать о том, что при уменьшении входного напряжения увеличивается входной ток, а, следовательно, уменьшается допустимая мощность подключаемой нагрузки (см. график).

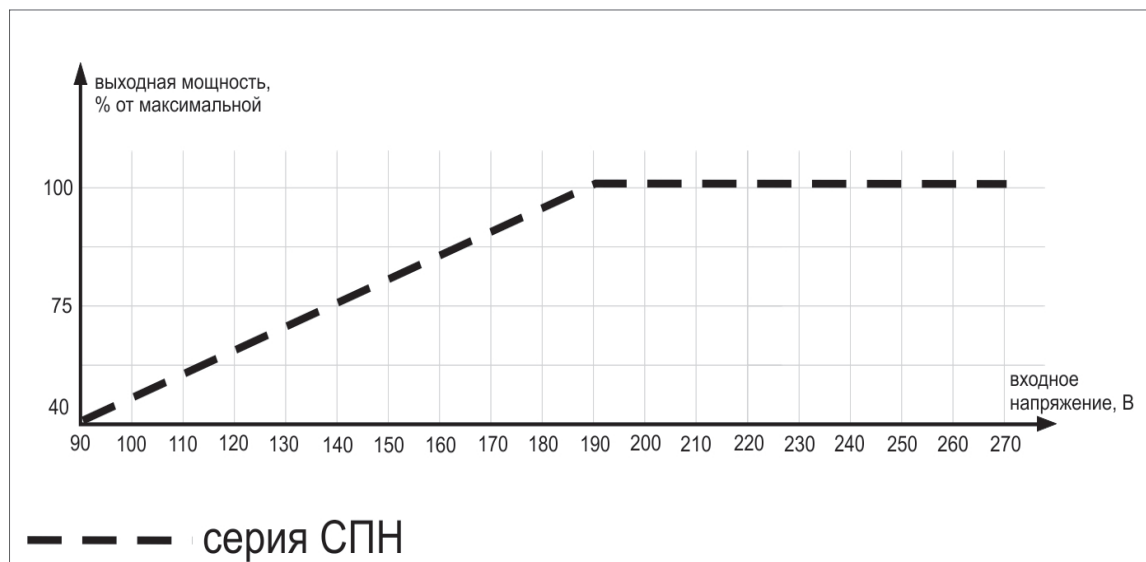


Рис. 2. График зависимости выходной мощности стабилизатора от входного напряжения.

Следует иметь в виду, что ток, потребляемый электродвигателем во время включения, в несколько раз больше, чем в штатном режиме. Соотношение величины потребляемого тока в момент пуска (включения) устройства к величине тока в установившемся режиме называется кратностью пускового тока. Данная величина зависит от типа и конструкции электродвигателя, наличия или отсутствия устройства плавного запуска, и может иметь значение от 3 до 7. В случае, когда в состав нагрузки входит электродвигатель, который является основным потребителем в данном устройстве (например, погружной насос, холодильник), но его пусковой ток неизвестен, то паспортную потребляемую мощность двигателя необходимо умножить минимум на 3, во избежание перегрузки стабилизатора напряжения в момент включения устройства. Большие пусковые токи могут наблюдаться и у других устройств. Ниже в таблице приведены параметры кратности некоторых бытовых потребителей.

**Кратность (превышение) пусковых токов некоторых бытовых потребителей**

| <b>Наименование прибора</b>                                | <b>Превышение пусковых токов</b> |
|--|----------------------------------|
| Холодильник  | превышение до 3,3                |
| Пылесос  | превышение до 1,5                |
| Кондиционер  | превышение до 3,5                |
| Стиральная машина  | превышение до 3,5                |
| Лампа накаливания для освещения                            | превышения практически нет       |
| Электроплита   | превышения практически нет       |
| Электропечь  | превышения практически нет       |
| Циркуляционные, погружные, канализационные и другие насосы | превышение до 8,0                |
| Циркулярная пила   | превышение до 1,5                |
| Дрель электрическая  | превышение до 1,5                |
| Шлифовальная машинка или станок                            | превышение до 1,5                |
| Перфоратор   | превышение до 1,5                |
| Станок или машинка для финишного шлифования                | превышение до 1,5                |
| Рубанок электрический                                      | превышение до 1,5                |
| Бетономешалка  | превышение до 3,5                |
| Шпалерные ножницы  | превышение до 1,5                |
| Кромкообрезной станок                                      | превышение до 1,5                |
| Фрезер   | превышение до 3,5                |
| Неоновая подсветка   | превышение до 2,0                |
| Микроволновая печь   | превышение до 2,0                |
| Ленточно-шлифовальная машина                               | превышение до 1,5                |
| Wi-Fi TV - бытовая техника                                 | превышения практически нет       |
| Электромясорубка   | превышение до 7,0                |

Таблица 4. Кратность токов во время запуска устройства

Исходя из вышеперечисленного, рекомендуется выбирать модель стабилизатора с 20-25% запасом от потребляемой мощности нагрузки или более, если планируется приобретение техники, которая будет подключаться к стабилизатору. Таким образом, Вы обеспечите «щадящий» режим работы стабилизатора, тем самым, увеличив его срок службы, а также создадите резерв для подключения нового оборудования.

## 6.2 Пример расчета мощности стабилизатора

В стационарном режиме работают: холодильник (мощность  $300 \text{ Вт} \cdot 3,3$  (кратность нагрузки во время пуска)= $990 \text{ Вт}$ ), телевизор ( $400 \text{ Вт}$ ), кондиционер ( $1000 \text{ Вт} \cdot 3,5$ (кратность нагрузки во время пуска)= $3500 \text{ Вт}$ ) и электролампы ( $200 \text{ Вт}$ ).

Суммарная мощность составит:  $990 + 400 + 3500 + 200 = 5090 \text{ Вт}$ .

Одновременно к стационарным электроприборам могут подключаться электрочайник ( $1000 \text{ Вт}$ ), компьютер ( $500 \text{ Вт}$ ), пылесос ( $500 \text{ Вт} \cdot 1,5$  (кратность нагрузки во время пуска)= $750 \text{ Вт}$ ) и утюг ( $800 \text{ Вт}$ ).

Их суммарная мощность составит:  $1000 + 500 + 750 + 800 = 3050 \text{ Вт}$ .

Таким образом, максимальная суммарная мощность составит:  $5090 + 3050 = 8140 \text{ Вт}$ .

Для работы АСН в «щадящем» режиме для продления срока его службы обязательно необходим запас по мощности (около 25%). Итого:  $8140 + 1200$  (25%) = $10175 \text{ Вт}$ . При одновременном включении вышеперечисленных приборов необходим стабилизатор мощностью не менее  $10000 \text{ Вт}$  ( $10 \text{ кВт}$ ).

\* Расчёт мощности произведён для работы стабилизатора при входном напряжении более  $190 \text{ В}$ . Если напряжение ниже  $190 \text{ В}$ , необходимо учитывать поправку согласно рис.2.

## 6.3 Подбор стабилизатора для однофазной и трехфазной сетей



### Внимание!

*В однофазную сеть необходимо устанавливать стабилизаторы напряжения, предназначенные только для однофазных сетей!*

Однофазные стабилизаторы можно подключать к трехфазной сети при условии отсутствия трехфазных потребителей.

Необходимо помнить, что трёхфазная сеть представляет из себя 3 однофазных сети. В таком случае, гораздо лучше подобрать 3 однофазных стабилизатора (т.е. по стабилизатору на каждую фазу).

Данный вариант имеет следующие преимущества:

- Можно подобрать стабилизаторы **индивидуальной мощности** на каждую фазу (и не зависеть от максимальной фазы, как в трёхфазном стабилизаторе)
- Можно подобрать **индивидуальный тип** каждого из 3-х однофазных стабилизаторов в зависимости от ситуации

Помните, необходимо симметрично нагружать фазы трёхфазной сети, несимметричная нагрузка негативно влияет на питающую сеть.



## **Внимание!**

*Если вы не сумели определиться по выбору необходимой модели стабилизатора, в этом случае мы рекомендуем по всем вопросам и за дополнительной информацией обратиться к нашим специалистам.*

## **7. ПОДГОТОВКА К РАБОТЕ И ПОРЯДОК РАБОТЫ**



## **Внимание!**

*Перед подключением стабилизатора необходимо убедиться в отсутствии механических повреждений.*

*Если транспортировка проводилась при отрицательных температурах, следует выдержать время не менее 2 часов для предотвращения появления конденсата.*



## **Внимание!**

*Подключение стабилизатора должно производиться квалифицированным специалистом с соблюдением требований ПУЭ, ПТБ и настоящей инструкции.*

Прибор не предназначен для использования лицами (включая детей) с ограниченными физическими, сенсорными или умственными возможностями, обладающими недостаточным опытом и знаниями, если они не находятся под наблюдением и не получили инструкций по использованию устройства от лица, ответственного за их безопасность.

### **7.1 Подготовка к работе**

1. Извлеките стабилизатор из упаковочной тары и произведите внешний осмотр с целью определения наличия повреждений корпуса или автоматического выключателя.



## **Внимание!**

*Монтаж стабилизаторов мощностью от 900 до 13500Вт должен быть только в вертикальном подвешенном состоянии!*

2. Подключите стабилизатор к сети и включите кнопку «сеть».

Модель СПН-900 подключается с помощью силовой вилки.

Модели СПН-3600 и более подключаются через клеммную колодку согласно схеме подключения, расположенной на стабилизаторе.

## **Внимание!**

**Винты клеммной колодки должны быть хорошо затянуты. Необходимо регулярно проверять затяжку винтов**

Стабилизаторы оснащены автоматической функцией «задержки включения», позволяющей выйти прибору в номинальный режим работы. Данная функция отображается в виде обратного отсчета в течение нескольких секунд.

После выхода прибора в номинальный режим работы на дисплее будет отображено входное/выходное напряжение.

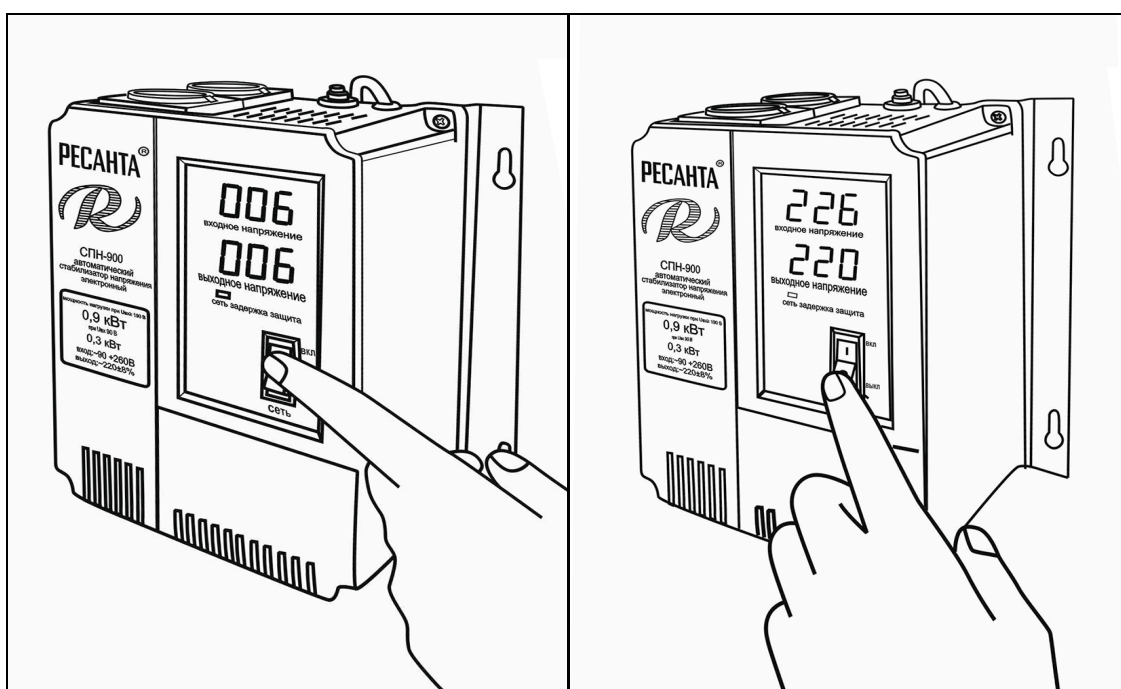


Рис. 3. Включение модели СПН-900 и проверка входного напряжения

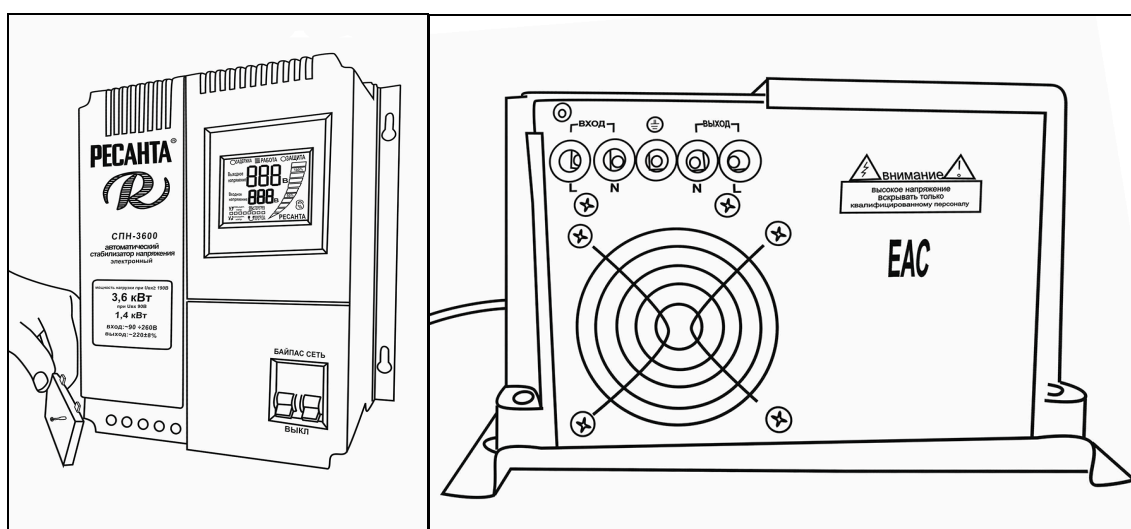


Рис.4. Подключение модлей СПН-3600 и более через клеммную колодку



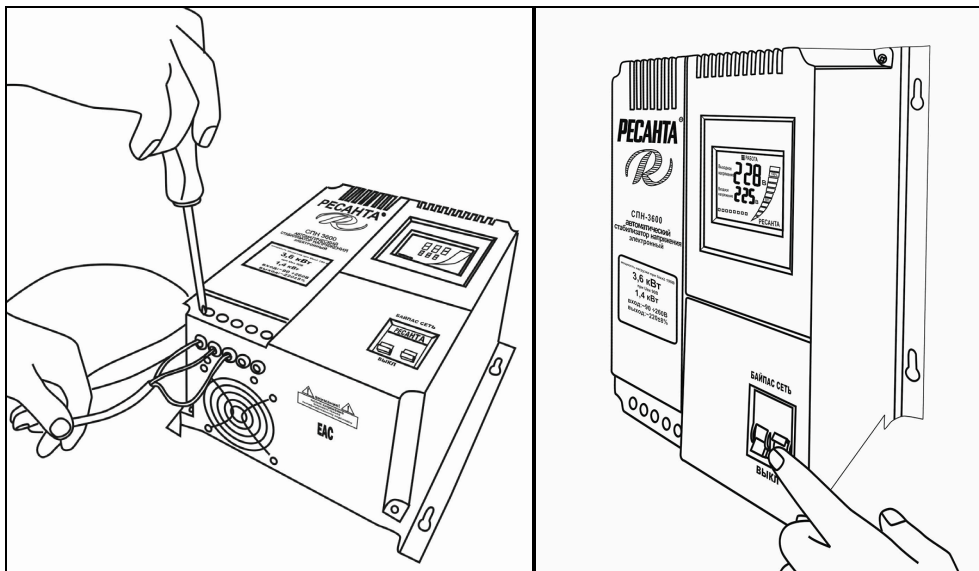


Рис. 5. Включение модели СПН-3600 и более, проверка входного напряжения

3. Выключите питание стабилизатора, нажав кнопку сеть.
4. Подключите необходимую нагрузку к розеткам/клеммам (в зависимости от модели) в соответствии со схемой подключения.
5. Включите кнопку «сеть». Через несколько секунд стабилизатор выйдет на стандартный режим работы.
6. У моделей СПН-3600 и более после включения, дисплей стабилизатора отобразит параметры входящего и исходящего напряжения, а также шкалу подключенной нагрузки в процентах. У модели СПН-900 на дисплее отображается входное/выходное напряжение.

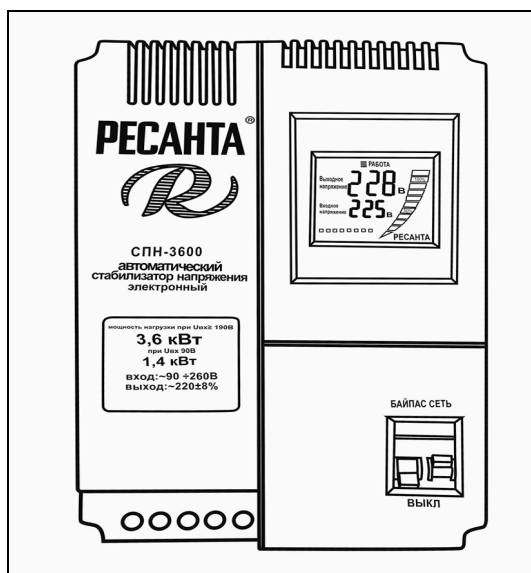


Рис.6. Показания дисплея после подключения нагрузки моделей СПН-3600 и более

Модели стабилизаторов напряжения СПН-3600, СПН-5400, СПН-8300, СПН-13500 оснащены функцией БАЙПАС.

Описание функции БАЙПАС указано в разделе «Технические характеристики»



7. Для включения байпаса переместите автоматический выключатель в положение «вкл». Обратите внимание, что напряжение на нагрузку будет подано с задержкой 3-8 сек.(время, необходимое стабилизатору для подстройки выходного напряжения).

### 7.2 Защита от низкого выходного напряжения стабилизатора

Резкие провалы напряжения питающей сети или превышение допустимой нагрузки при пониженном входном напряжении могут вызвать падение напряжения до 170-175В на выходе стабилизатора. Это в свою очередь приведет к тому, что стабилизатор автоматически отключит подачу напряжения на потребителя через 5 секунд, а после задержки в 8 секунд стабилизатор снова возобновит подачу напряжения.

Если после этого напряжение на выходе вновь окажется в диапазоне 170-175В, то отключение повторится. Всего производится 5 попыток включения. Если в результате напряжение на выходе все равно окажется в диапазоне 170-175В, то стабилизатор отключит подачу напряжения на потребителя. Для возврата в «нормальный» режим работы необходимо:

1. Чтобы входное напряжение повысилось до  $90\pm 2В$
2. Или выключить и включить стабилизатор.

### 7.3 Описание обозначений на дисплее стабилизатора

У моделей **СПН-900**, **СПН-17000** и **СПН-22500** в ходе эксплуатации стабилизатора, на дисплее могут появляться следующие обозначения

**L** – это означает, что напряжения в сети опустилось ниже диапазона работы стабилизатора (ниже 90 В) и сработала защита от пониженного напряжения, стабилизатор отключается (более подробное описание смотреть в параграфе «Защита от низкого выходного напряжения»).

**H** – это означает, что напряжение в сети поднялось выше рабочего диапазона стабилизатора (выше 260 В) и сработала защита от перенапряжения, стабилизатор выключил выходное напряжение, чтобы избежать поломки устройства. Стабилизатор автоматически вернется в рабочее состояние при возврате входного напряжения в рабочий диапазон.

**СН** – это означает, что суммарная мощность подключаемых к стабилизатору устройств выше номинальной мощности стабилизатора и сработала тепловая защита от перегрева. Необходимо снизить нагрузку (отсоединить одного или нескольких потребителей). После возврата стабилизатора в рабочий тепловой режим, стабилизатор автоматически включится.

Модели **СПН-3600**, **СПН-5400**, **СПН-8300**, **СПН-13500** оборудованы LCD-дисплеями. Ниже на рисунке представлено схематичное изображение

дисплея с указанием всех индикаторов, реальный вид дисплея может отличаться.



Рис. 7. Дисплей

### Описание индикаторов дисплея

1. **Задержка** - индикатор активен при включении стабилизатора и при срабатывании одной из защит, (низкое/высокое напряжение, перегрев, перегрузка). Дополнительно на дисплее отображается обратный отсчет времени задержки.
2. **Работа** - индикатор активен постоянно при включенном устройстве.
3. **Защита** - индикатор активен при срабатывании одной из защит.
4. **Индикатор нагрузки** - изменяется пропорционально току нагрузки.
5. **Гиря - часть индикатора нагрузки** - индикатор активен постоянно при включенном устройстве. В случае перегрузки данный значек будет «моргать».
6. **Ресанта** – индикатор появляется при включении (буква за буквой), и активен постоянно при включенном устройстве.
7. **Перегрев** - индикатор активен при срабатывании защиты от перегрева.
8. **Перегрузка** - индикатор активен при срабатывании защиты от перегрузки.
9. **Пониженное напряжение** - индикатор активен при выходном напряжении <202В.
10. **Строка состояния** - представляет собой 8 точек. При включении каждая точка соответствует 1 секунде задержки при включении.
11. **Повышенное напряжение** - индикатор активен при выходном напряжении >245В.
12. **Входное напряжение** - отображает входное напряжение.
13. **Выходное напряжение** - отображает выходное напряжение.

## 8. ТЕХНИЧЕСКОЕ ОБСЛУЖИВАНИЕ


**В период эксплуатации стабилизатора необходимо:**

1. Периодически осматривать корпус стабилизатора и подключенных к нему проводов для выявления повреждений.
2. Производить очистку вентиляционных отверстий изделия от грязи и пыли с помощью щетки, предварительно отключив устройство от сети.
3. При обнаружении признаков неисправности немедленно отключить стабилизатор от сети и обратиться в сервисный центр.

## 9. ВОЗМОЖНЫЕ НЕИСПРАВНОСТИ

| Возможные неполадки  | Возможная причина и ее устранение   |
|--|---|
| 1. Не горит индикатор «сеть»   | <ol style="list-style-type: none"> <li>1. Стабилизатор не подключен к сети.</li> <li>2. Проверить, включен ли автоматический выключатель</li> <li>3. Проверить предохранитель (СПН-900)</li> </ol>              |
| 2. Не стабилизирует  | <ol style="list-style-type: none"> <li>1. Проверить, не включен ли режим БАЙПАС</li> <li>2. Обратиться в сервисный центр</li> </ol>   |
| 3. Стабилизатор выдает на выходе менее 220 В (с учетом точности стабилизатора) | <ol style="list-style-type: none"> <li>1. Проверить входное напряжение в сети (посмотреть по паспорту)</li> <li>2. Проверить величину нагрузки</li> <li>3. Обратиться в сервисный центр</li> </ol>              |
| 4. Стабилизатор периодически отключается                                       | <ol style="list-style-type: none"> <li>1. Срабатывает защита. Напряжение в сети более 260 В</li> <li>2. Превышение нагрузки. Расчет нагрузки см. в паспорте</li> <li>3. Обратиться в сервисный центр</li> </ol> |
| 5. Приборы показывают неправильно  | Обратиться в сервисный центр  |

Таблица 5. Возможные неисправности



**Внимание!**

*При эксплуатации стабилизатора необходимо периодически проверять соответствие суммарной мощности подключённых потребителей и максимальной мощности стабилизатора с учётом зависимости от входного напряжения.*

*При возникновении трудностей с выбором мощности стабилизатора рекомендуем обратиться за помощью к специалистам.*

## 10. УСЛОВИЯ ЭКСПЛУАТАЦИИ

1. Место установки стабилизатора должно быть защищено от прямого воздействия солнечных лучей.
2. Прибор рассчитан на работу при температуре окружающей среды  $-10^{\circ}\text{C} \dots +40^{\circ}\text{C}$ .

## 11. ПРАВИЛА ХРАНЕНИЯ И ТРАНСПОРТИРОВКИ

### ХРАНЕНИЕ

Стабилизатор должен храниться в таре предприятия – изготовителя при температуре от -10°C до +50°C, при относительной влажности не более 80%.

В помещении для хранения не должно быть пыли, паров кислот и щелочей.

### ТРАНСПОРТИРОВКА



#### **Внимание!**

*Стабилизаторы необходимо перевозить только в вертикальном положении!*

Транспортировка изделий в упаковке изготовителя может производиться любым видом транспорта на любое расстояние.

Транспортировка воздушным транспортом должна производиться в герметизированном отсеке.

При транспортировке должна быть обеспечена защита упаковки от прямого попадания влаги.

При транспортировке не кантовать.

### УТИЛИЗАЦИЯ

Стабилизатор собран из современных и безопасных материалов. Однако в его конструкции могут содержаться материалы, требующие особых правил утилизации. Проконсультируйтесь у местной службы по поводу корректной утилизации отработавшего срок службы оборудования. Для некоторых частей устройства может требоваться специальная утилизация.

## 12. ГАРАНТИЙНЫЕ ОБЯЗАТЕЛЬСТВА

- Изготовитель гарантирует работу стабилизатора напряжения на протяжении трех лет со дня продажи.
- Гарантийный ремонт не производится при нарушении требований, изложенных в паспорте.
- Гарантийный ремонт не производится при нарушении целостности конструкции.
- Гарантийный ремонт производится только при наличии печати фирмы, даты продажи, подписи продавца и подписи покупателя в Гарантийном талоне.

Данный документ не ограничивает определенные законом права потребителя, но дополняет и уточняет оговоренные законом обязательства, предполагающие соглашения сторон.

**ДОРОГОЙ ПОКУПАТЕЛЬ!**

Мы выражаем Вам огромную признательность за Ваш выбор. Мы сделали все возможное, чтобы данное изделие удовлетворяло Вашим запросам, а качество соответствовало лучшим мировым образцам.

Компания “Ресанта” устанавливает официальный срок службы на стабилизаторы напряжения 5 лет, при условии соблюдения правил эксплуатации.

При покупке изделия требуйте проверки его комплектации, внешнего вида и правильного заполнения гарантийного талона в Вашем присутствии.

В случае возникновения неисправностей не пытайтесь самостоятельно ремонтировать изделие, т.к. это опасно и приводит к утрате гарантии.

### 13. ГАРАНТИЙНЫЙ ТАЛОН

Стабилизатор напряжения \_\_\_\_\_  
 зав № \_\_\_\_\_

модель \_\_\_\_\_

Дата продажи \_\_\_\_\_

Наименование и адрес торговой организации \_\_\_\_\_

м.п.

С правилами эксплуатации и условиями гарантии ознакомлен. Продукция получена в полной комплектации. Претензий к внешнему виду не имею.

---

ФИО и подпись покупателя

---

ГАРАНТИЙНЫЙ ТАЛОН

Описание дефекта, № прибора

\_\_\_\_\_

\_\_\_\_\_

\_\_\_\_\_

\_\_\_\_\_

\_\_\_\_\_

\_\_\_\_\_

\_\_\_\_\_

\_\_\_\_\_

М.П.

\_\_\_\_\_

\_\_\_\_\_

ГАРАНТИЙНЫЙ ТАЛОН

Описание дефекта, № прибора

\_\_\_\_\_

\_\_\_\_\_

\_\_\_\_\_

\_\_\_\_\_

\_\_\_\_\_

\_\_\_\_\_

\_\_\_\_\_

\_\_\_\_\_

М.П.

\_\_\_\_\_

\_\_\_\_\_

ГАРАНТИЙНЫЙ ТАЛОН

Описание дефекта, № прибора

\_\_\_\_\_

\_\_\_\_\_

\_\_\_\_\_

\_\_\_\_\_

\_\_\_\_\_

\_\_\_\_\_

\_\_\_\_\_

\_\_\_\_\_

М.П.

\_\_\_\_\_

\_\_\_\_\_

## 14. СЕРВИСНЫЕ ЦЕНТРЫ

- Абакан, Молодежный квартал, 12/а, тел.: +7 (390) 226-30-10, +7 908 326-30-10.
- Армавир, ул. Мичурина, д. 6, тел.: +7 (861) 376-38-46, +7 (962) 855-40-18.
- Архангельск, Окружное шоссе, д.9, тел.: +7 (818) 242-05-10, +7 (952) 301-25-26.
- Астрахань, ул. Рыбинская, д.11, тел.: 8 (8512) 99-47-76.
- Барнаул, пр. Базовый, д.7, тел: +7 (385) 257-09-55, 50-53-48.
- Белгород, ул. Константина Заслонова, д. 92, тел: +7 (472) 240-29-13.
- Благовещенск, ул. Раздольная 27, тел.: +7 (416) 231-98-68; +7 (914) 601-07-00
- Братск, Пром.зона БЛПК, п 27030101, офис 26, тел: +7 (914) 939-23-72.
- Брянск, ул. 2-ая Почепская, д. 34А, стр. 1, тел: +7 (483) 259-06-44, +7 (483) 258-01-73 (сервис).
- Великий Новгород, ул. 3-я Сенная, д.2А, тел: +7 (816) 294-00-35.
- Владивосток, ул. Снеговая, д.119, тел: +7 (904) 624-03-29, +7 (423) 249-26-72.
- Владимир, ул. Гастелло, д.8 А, ворота №6, тел.: +7 (492) 249-43-32.
- Волгоград, пр-т Волжский, 4к, тел.: +7 (844) 278-01-68 (доб. 2 - сервис).
- Вологда, ул. Гончарная 4А, корпус 3, тел.:+7 (981) 507-24-12, +7 (817) 226-48-63.
- Воронеж, ул. Электросигнальная, д.17, корпус 2, тел.: +7 (473) 261-10-34.
- Дзержинск, ул.Красноармейская, д.156, тел: +7 (831) 335-11-09.
- Екатеринбург, ул. Бисертская, 145, офис 6, тел.: +7 (343) 384-57-25, +7 (965) 509-78-08.
- Иваново, ул. Спартака, д.13., тел +7 (493) 277-41-11.
- Ижевск, Завьяловский район, деревня Пирогово, Торговая улица, 12, тел.: +7 (3412) 57-60-21.
- Иркутск, ул.Тракторная, д.28А/1, СКЦ Байкалит, складское помещение №5 тел: +7 (908) 660-41-57 (сервис), +7 (395) 270-71-62.
- Йошкар-Ола, ул. Мира, д.113, тел. +7 (836) 249-72-32.
- Казань, ул. Лебедева, д.1, корпус 8, тел.: +7 (843) 206-03-65.
- Калининград, ул. Ялтинская, д. 129, тел: +7 (401) 276-36-09.
- Калуга, пер. Сельский, д.2А, тел: +7 (484) 292-23-76.
- Кемерово, ул. Радищева, д.2/3, тел: +7 (384) 265-02-69.
- Киров, ул. Калинина, д. 38, тел.: +7 (833) 221-42-71, 21-71-41.
- Комсомольск-на-Амуре, ул. Кирова, д. 54, корпус 2, тел.: +7 (924) 116-10-47.
- Кострома, ул.Зелёная, д.8, тел: 8 (4942) 46-73-76; 8 (4942) 46-18-59.
- Краснодар, ул. Грибоедова, д.4, литер "Ю", тел: +7 (989) 198-54-35; +7 (861) 203-46-92.
- Красноярск, ул. Северное шоссе, д. 7а, стр. 10/2, тел.: +7 (391) 204-62-88.
- Курган, ул. Омская, д.171Б, тел: +7 (352) 263-09-25, 63-09-24.
- Курск, ул. 50 лет Октября 128. Тел.: +7 (471) 236-04-46.
- Липецк, ул. Боевой проезд, д. 5, тел: +7 (474) 252-26-97.
- Магнитогорск, ул. Рабочая, д.109, стр. 2, тел.: +7 (351) 955-03-87, +7 (919) 342-82-12.
- Москва, ул. Нагатинская, д. 16 Б, стр. 2, тел: +7 (495) 118-96-42.
- Москва, ул. Никопольская, д.6, стр.1, тел.: +7 (495) 646-41-41, +7 (926) 111-27-31.
- Московская область, Балашиха, Западная коммунальная зона, шоссе Энтузиастов, вл 4, тел.: +7 (495) 108-64-86 (доб. 2), +7 (906) 066-03-46.
- Московская область, г. Долгопрудный, мк-н Павельцево, Новое ш, д. 31, литер "Ч", тел.: +7 (495) 968-85-70.
- Мурманск, ул. Домостроительная, д. 21/2, тел.: +7 (815) 265-61-90.
- Набережные Челны, Мензелинский тракт, д. 52а, склад №6, тел.: +7 (855) 220-57-43.
- Нижний Новгород, ул. Геологов, 1С, тел: +7 (831) 429-05-65 (доб. 2).
- Нижний Тагил, ул. Индустриальная 37, тел.: +7 (343) 596-37-60.
- Новокузнецк, ул. Щорса, д.15, тел: +7 (384) 320-49-31.
- Новороссийск, Краснодарский край., г. Новороссийск, ул. Осоевяхима, д. 212, тел.: +7 (861) 730-94-54
- Новосибирск, 1-е Мочищенское шоссе 1/4, тел.: 8 (383) 373-27-96
- Омск, ул. Космический проспект, 109 стр.1 дверь 20, 2 этаж, тел: +7 (381) 238-18-62, 21-46-38. тел: +7 (381) 238-18-62, 21-46-38.
- Оренбург, пл. 1 Мая, д. 1А, тел: +7 (353) 248-64-90.
- Орёл, пер. Силикатный, д.1, тел: +7 (486) 244-58-19.
- Орск, ул. Союзная, д.3, тел: +7 (353) 237-62-89.
- Пенза, ул. Измайлова, д. 17а, тел: +7 (841) 222-46-79.

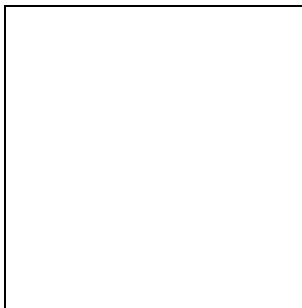


- Пермь, ул. Сергея Данщина, д. 6а, корпус 1, тел.: +7 (342) 205-85-29.
- Петрозаводск, район Северная Промзона, ул. Заводская, д. 10 А, тел.: +7 (812) 309-87-08, +7 (921) 222-67-80.
- Псков, ул. Леона Поземского, д.110Е, тел.: +7 (811) 270-01-81, +7 (811) 229-62-64.
- Пятигорск, Бештаугорское шоссе, д. 26д, стр. 4, тел.: +7 (968) 279-27-91, +7 (865) 220-58-50 (доб. 2).
- Ростов на Дону, ул. Вавилова, д. 62А, тел.: +7 (938) 100-20-83.
- Рязань, ул. Зубковой, д. 8а (завод Точинвест), 3 этаж, офис 6, тел.: +7 (491) 246-65-58.
- Самара, Советский р-н, ул. Заводское шоссе, д. 15А, литер "А", тел.: +7 (846) 206-05-52.
- Санкт-Петербург, ул. Минеральная, д. 31, литер "В", тел.: +7 (812) 309-92-75.
- Санкт-Петербург, Пискаревский проспект, д. 125, пом. 11, тел.: +7 (812) 309-73-78.
- Саранск, ул. Пролетарская, д.130А, база Комбината "Сура", тел.: +7 (834) 222-36-37
- Саратов, ул. Пензенская, д. 2, тел.: +7 (845) 249-11-79
- Симферополь, Балаклавская улица, д. 68, тел.: +7 (978) 882-57-97, +7 (978) 091-19-58
- Смоленск, Краснинское шоссе, дом 376, стр. 2, тел.: +7 (481) 229-46-99
- Сочи, ул. Гастелло, д.23А, тел.: +7 (862) 226-57-45 .
- Ставрополь, ул. Коломийцева, д. 46, тел.: +7 (865) 220-65-62
- Стерлитамак, Стерлитамакский р-н, с.Новая Отрадовка, ул. Школьная, д. 2К, тел.: +7 (347) 229-44-10.
- Сургут, ул. Базовая, д. 5, тел.: +7 (346) 275-82-31 (доб. 1 - офис, доб. 2 - сервис).
- Тамбов, проезд Монтажников, д. 2Г, тел.: +7 (475) 250-37-96, +7 (964) 130-85-73.
- Тверь, пр-т Николая Корыткова , д. 15б (база "Универсал"), тел.: +7 (482) 263-31-71
- Тольятти, ул. Коммунальная, д. 23, стр. 1, тел.: +7 (848) 265-12-05, +7 (964) 973-04-29.
- Томск, ул.Розы Люксембург, д. 115, стр. 1, тел.: +7 (952) 801-05-17.
- Тула, Ханинский проезд, д. 25/3, тел.: +7 (487) 238-53-44, 74-02-53.
- Тюмень, ул. Судостроителей, д.16, стр. 2, тел.: +7 (345) 266-28-91.
- Удмуртская Республика, Завьяловский р-н, д. Пирогово, ул. Торговая, д. 12, тел.: +7 (341) 257-60-21, 26-03-15.
- Улан-Удэ, ул. 502 км, д. 160, склад №12А, тел.: +7 (301) 220-42-87.
- Ульяновск, ул. Урицкого, д.25/1, склад №1, тел.: +7 (842) 227-06-30, 27-06-31.
- Уфа, ул. Ульяновых, д. 65, корпус 7, литер "2Б", тел.: +7 (347) 214-53-59.
- Хабаровск, ул. Промышочная, д. 64, тел.: +7 (421) 293-44-68.
- Чебоксары, Дорожный пр., д. 16, тел.: +7 (835) 221-41-75.
- Челябинск, ул. Морская, д. 6, тел.: +7 (351) 222-43-15, 222-43-16.
- Череповец, ул. Гоголя, д 60, тел.: +7 (911) 517-87-92, +7 (820) 249-05-34.
- Чита, Ул. Тракторная, д. 54А, тел. +7 (302) 228-44-79.
- Шахты, Ростовская область, пер. Газетный, д. 4Г, тел.: +7 (863) 303-56-10, +7 (909) 406-63-11.
- Южно-Сахалинск, пр-т Мира, 2 "Б"/5, корпус 8, тел.: +7 (424) 249-07-85.
- Ярославль, ул. Тутаевское шоссе, д.4, тел.: +7 (485) 266-32-20.
- Казахстан, г. Алматы, Илийский тракт, 29, тел.: +7 (727) 225-47-45, 225-47-46.
- Казахстан, г. Атырау, пр-т Азаттык, 118Б, тел.: +7 (7122) 30-85-06, +7 (700) 244-50-96.
- Казахстан, г. Нур-Султан (Астана), ул. Циолковского, д. 4, склад 8а, тел.: +7 (771) 754-02-45.
- Казахстан, г. Караганда, ул.Складская 2А оф. 307, тел.: +7 (707) 469-80-56.
- Казахстан, г. Тараз, ул. Санырак батыра, 47м, тел.: +7 (726) 297-00-12.
- Казахстан, г. Усть-Каменогорск, ул. Абая, д. 156/1, корпус 6, тел.: +7 (723) 240-32-19.
- Казахстан, г. Шымкент, ул. Сарбаздар 18. тел.: +7 (776) 808-50-05.
- Армения, г. Ереван, Arsahkunyanc 210/1, тел.: +374 93 426 312; +374 94 426 312.
- Армения, Котайкская область, село Ариндж улица 17, ТЦ Ариндж молл., Маг. №357, тел: +37477412416; +37444412414.
- Республика Беларусь, г. Минск, пр-т Партизанский, д.2, тел.: +375 (29) 397-02-87.
- Республика Беларусь, г. Минск, пр-т Независимости, д.78, тел.: +375 (29) 544-66-88; +375 (44) 544-66-88.
- Республика Беларусь, Минский р-н, Боровлянский с/с, д.Малиновка, 35А, тел.: +375 (29) 567-67-67; +375 (29) 657-67-67.
- Киргизия, г. Бишкек, Дэн Сяопина, д.18, тел.: +996 708 323 353.

Полный актуальный список сервисных центров Вы так же можете посмотреть на сайте [www.resanta.ru](http://www.resanta.ru)

**Для заметок**





Изготовитель (импортер):  
«ТЕК Техник унд Энтвинклунг»  
Адрес: Зюдштрассе, 14,  
Базель, Швейцария  
Сделано в КНР

Ред. 16