

БОРОЗДОДЕЛ
РУЧНОЙ ЭЛЕКТРИЧЕСКИЙ

БЗ-40, БЗ-40 М

Руководство по эксплуатации

Проверьте комплектность поставки бороздодела ручного электрического (далее бороздодел) в соответствии с таблицей 2.

Требуется при покупке бороздодела проверку его работы на холостом ходу и выдачи продавцом правильно заполненного гарантийного талона.

Дата изготовления (месяц, год) бороздодела нанесена перфорацией.

Иллюстрация и перечень сборочных единиц и деталей (КДСЕ) и перечень гарантийных сервисных центров размещены по адресу www.zdphiolent.ru в разделе "Обслуживание и ремонт".



ВНИМАНИЕ! Ознакомьтесь со всеми указаниями мер безопасности и инструкциями. Несоблюдение указаний и инструкций может привести к поражению электрическим током, пожару и (или) серьезным повреждениям.

Сохраните все предупреждения и инструкции, чтобы можно было обращаться к ним в дальнейшем.

Инструкция по безопасности входит в настоящее руководство по эксплуатации – приложение А.

1 ОПИСАНИЕ И РАБОТА

1.1 Назначение изделия

1.1.1 Бороздодел ручной электрический предназначен для прокладки штрабы методом сухого пила в стенах из кирпича, ракушечника, железобетонных и известняковых блоков.

Бороздодел имеет производственное и бытовое назначение.

Бороздодел выпускают двух типов БЗ-40, БЗ-40 М.

Бороздодел может применяться также для зачистки, шлифовки и резки металлов, обработки камня и бетона при использовании шлифовальных и отрезных кругов.

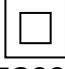



ВНИМАНИЕ!


БОРОЗДОДЕЛ ПРЕДНАЗНАЧЕН ДЛЯ РАБОТЫ С АЛМАЗНЫМИ КРУГАМИ, НА ПОВЕРХНОСТИ ПОСАДОЧНОГО ОТВЕРСТИЯ ПОКРЫТИЯ НЕ ДОЛЖНО БЫТЬ.

Бороздодел снабжен электронным блоком управления, обеспечивающим плавный пуск электропривода и отключение его при перегрузке.

Бороздодел предназначен для работы в условиях умеренного климата при температуре от минус 15 до плюс 40 °С, относительной влажности воздуха 75% при плюс 15 °С (среднегодовое значение) и отсутствия прямого воздействия атмосферных осадков и чрезмерной запыленности воздуха.

1.1.2 Знак  в маркировке означает наличие в бороздоделе двойной изоляции (класс II ГОСТ IEC 60745-2-22-2014), заземлять бороздодел не требуется.

Знак  в маркировке означает предупреждение "ВНИМАНИЕ! В целях предотвращения риска получения повреждения ознакомьтесь с руководством, содержащим инструкции".

Знак  в маркировке означает предупреждение "ВНИМАНИЕ! Всегда надевайте средства защиты органов зрения".

На деталях из пластмассы нанесена следующая маркировка:

- ">РА6<" – полиамид ОСТ 6-11-498-79;
- ">PP<" – полипропилен ГОСТ 26996-86.

На корпусе редуктора нанесена стрелка, указывающая направление вращения шпинделя.

1.2 Технические характеристики (свойства)

Технические характеристики (свойства) бороздодела приведены в таблице 1.

Таблица 1

Наименование характеристики (свойства)	Норма
Номинальное напряжение, В	220
Номинальная частота, Гц	50
Номинальная потребляемая мощность, Вт	1600
Максимальный диаметр алмазного круга, мм	150
Максимальная глубина штрабы, мм	40
Максимальная ширина штрабы, мм	40
Частота вращения шпинделя с установленными кругами на холостом ходу, мин ⁻¹	9000±1000
Класс машины по ГОСТ IEC 60745-2-22-2014	II
Режим работы по ГОСТ IEC 60034-1-2014	S1 (продолжительный)
Статическая сила нажатия, Н, не более	100
Корректированный уровень звуковой мощности, дБА, не более	99
Полное среднеквадратичное значение виброускорения, м/с ² , не более	6,0
Масса (без шнура питания, корпуса, кругов и принадлежностей), кг	2,6
Габаритные размеры (без шнура питания и кругов), мм	428×252×214
Примечание – Отклонение напряжения питающей сети – в пределах ±10%, частоты – в пределах ±5% от номинальных значений	

1.3 Комплектность

Комплект поставки приведен в таблице 2.

Таблица 2

Наименование изделия, эксплуатационного документа	Количество, шт	Примечание
Бороздодел ручной электрический БЗ-40 БЗ-40 М	1	_____
Ручка	1	
Кожух*	1	
Корпус**	1	
Диск (фланец)	1	
Ключ	1	
Коробка	1	
Руководство по эксплуатации	1	
Примечания		
1 * – На кожухе установлены упор, винт М5 и гайка DIN 562 М5		
2 ** – На корпусе установлены хомут, винт метрический 6,0×20 DIN 7985 и гайка DIN 934 М6		
3 В графе "Примечание" индексом "V" отмечен тип бороздодела, входящего в комплект		

1.4 Устройство и работа

Устройство бороздодела показано на рисунках 1 и 2.

Передача вращения от электропривода 5 к шпинделю 16 осуществляется через редуктор 9. На шпинделе 16 через втулку 17 устанавливаются круги 18 и крепятся гайкой 19 и осью 20.

Корпус 13 предназначен для защиты работающего с бороздоделом от летящих искр, продуктов износа.

Ручка 6 для удобства в работе устанавливается на корпус 13.

На корпусе редуктора 9 имеется кнопка 10 для фиксации шпинделя 16, позволяющая производить смену кругов 18 без применения второго ключа.

Во избежание включения бороздодела при случайном нажатии на клавишу переключателя 3 в бороздоделе имеется клавиша блокировки переключателя 4. Конструкция переключателя обеспечивает защиту от случайного включения, а также его фиксацию во включенном положении.

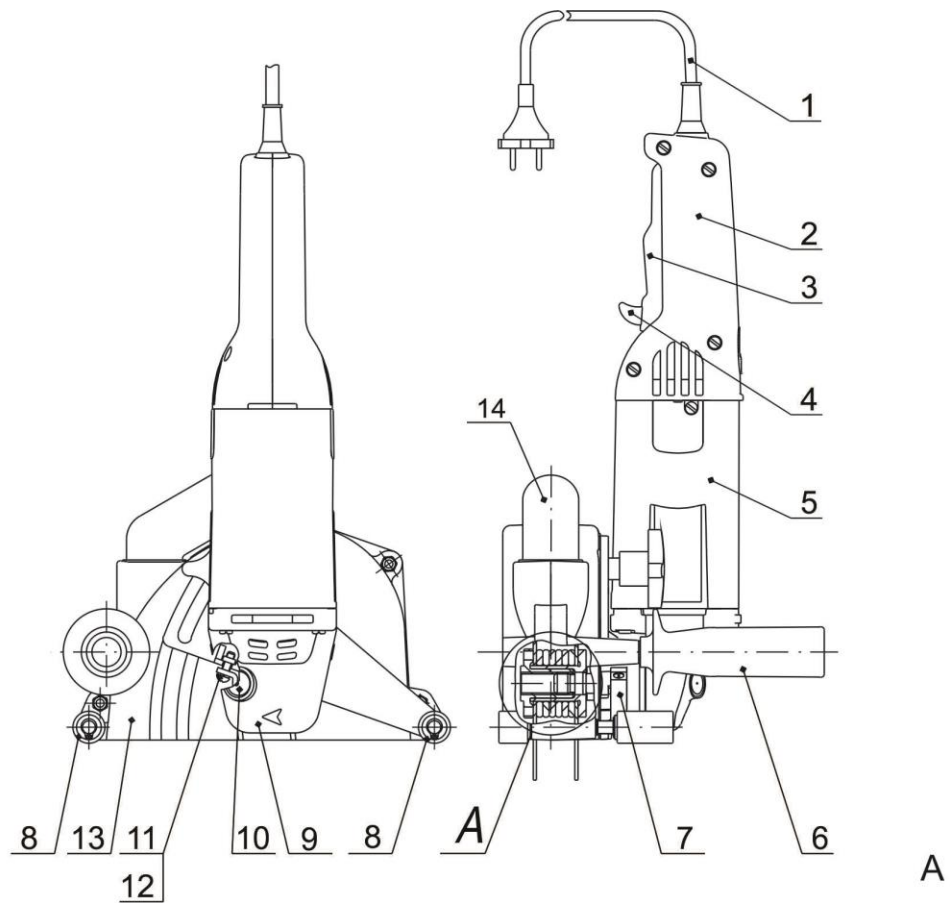


Рисунок 1

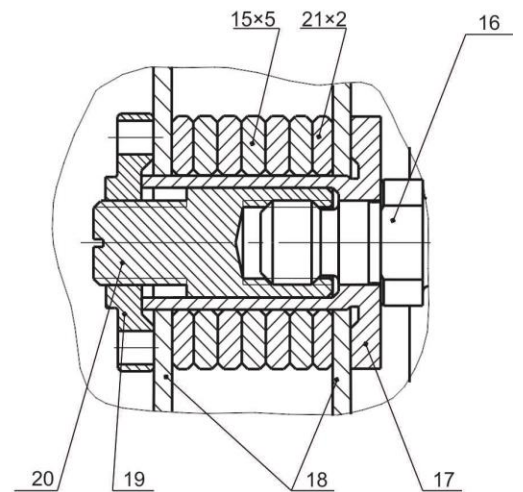


Рисунок 2

1 - шнур питания; 2 - ручка-накладка; 3 - клавиша переключателя; 4 - клавиша блокировки переключателя; 5 - электропривод; 6 - ручка; 7 - хомут; 8 - ролик; 9 - редуктор; 10 - кнопка; 11 - винт; 12 - гайка; 13 - корпус; 14 - патрубок; 15 - втулка; 16 - шпindelь; 17 - втулка; 18 - круг; 19 - гайка; 20-ось; 21-втулка.

Электронный блок управления осуществляет плавный пуск и отключение бороздодела без самовозврата при непрерывном протекании в течение 3 с через него тока более $(9,5 \pm 0,5)$ А.

Патрубок 14 предназначен для подключения пылесоса для эффективного удаления пыли из зоны резания.

Втулки 15 и втулки 21 позволяют установить необходимую ширину штрабы.

При использовании бороздодела для зачистки, шлифовки и резки металлов, обработки камня и бетона необходимо установить кожух, входящий в комплект поставки, и закрепить круг 18 на шпинделе 16, для чего использовать фланец, входящий в комплект поставки, и гайку 19.

2 ИСПОЛЬЗОВАНИЕ ПО НАЗНАЧЕНИЮ

2.1 Подготовка бороздодела к использованию

2.1.1 Перед началом работы производить:

- проверку комплектности и надежности крепления деталей;
- внешний осмотр, при этом проверить исправность шнура питания 1, его защитной трубки и штепсельной вилки, целостность корпусов электропривода 5 и редуктора 9, а также ручки-накладки 2;
- проверку четкости работы клавиши переключателя 3;
- проверку работы бороздодела на холостом ходу.

Соблюдать осторожность при установке кругов 18, а также при переносе бороздодела с установленными кругами 18.

2.2 Использование бороздодела по назначению

2.2.1 Установить круги 18 следующим образом:

- шпиндель 16, гайку 19 и втулку 17 очистить от загрязнений.
- надеть втулку 17 с осью 20 на шпиндель 16;
- установить на втулку 17 круги 18, втулки 15 и втулки 21;
- затянуть гайку 19 ключом, входящим в комплект поставки;
- независимо от требуемой ширины штрабы необходимо монтировать все входящие в комплект поставки втулки 15 и втулки 21.

Примечание – Между двумя кругами должна монтироваться по меньшей мере одна втулка 15 или втулка 21.

При установке кругов 18 указывающие направление вращения стрелки на кругах 18 должны совпасть со стрелкой на редукторе 9.

При проведении работ с двумя кругами 18 всегда заменять одновременно оба круга 18.

После установки круги 18 вместе со шпинделем 16 должны свободно вращаться (не включая бороздодел, проверить вращение кругов 18 рукой).

2.2.2 Установить на бороздоделе корпус 13 и закрепить его хомутом 7. Установить ручку 6.

Для использования бороздодела для зачистки, шлифовки и резки металлов, обработки камня и бетона использовать детали, входящие в комплект поставки. Снять гайку 19. Установить кожух, надеть фланец на шпиндель 16, установить на него круг 18 и закрепить его гайкой 19.

2.2.3 Бороздодел применять для обработки камня методом сухого пила.

Установить глубину реза по шкале на корпусе 13. При обработке твердых материалов не устанавливать максимальную глубину резания. При работе в твердых материалах штрабу выполнять за несколько проходов с уменьшенной скоростью подачи. Для компенсации неровностей, образующихся при выламывании перемычки, глубину реза следует выбирать примерно на 3 мм больше желаемой глубины штрабы. После установки необходимой глубины реза затянуть хомут 7.

Приложить бороздодел роликами 8 к подлежащей обработке поверхности. Круги 18 должны находиться в самой верхней позиции.

Включить бороздодел. Медленно опустить круги 18 и погрузить их в материал. Бороздодел следует всегда вести за обе ручки.

При работе выбрать статическую силу нажатия, обеспечивающую нормальную работу. Не допускать перегрузки электропривода 5 и рабочего инструмента, что характеризуется чрезмерным понижением числа оборотов шпинделя 16.


При перегрузке и отключении бороздодела электронным блоком управления необходимо включить бороздодел на холостом ходу не менее чем на 1 мин для охлаждения электродвигателя!

Многократный повторный перезапуск бороздодела может привести к перегреву электродвигателя и выходу его из строя.

Бороздодел можно как толкать в сторону резки, так и тянуть в этом направлении. Вертикальная штраба легко выполняется при условии перемещения бороздодела сверху вниз.

2.3 Дополнительные указания мер безопасности

По окончании работы следует, не отключая бороздодел, вывести круги 18 из штрабы. После этого отключить бороздодел. Очистить бороздодел от загрязнений, протереть сухой салфеткой, хранить в условиях, указанных в разделе 6.

 **ВНИМАНИЕ!** РУКОВОДСТВОВАТЬСЯ СЛЕДУЮЩИМИ УКАЗАНИЯМИ:

- НЕ ИСПОЛЬЗОВАТЬ КРУГИ, ИМЕЮЩИЕ МЕХАНИЧЕСКИЕ ПОВРЕЖДЕНИЯ;

- ГАЙКА 19 ДОЛЖНА БЫТЬ ЗАВЕРНУТА ДО УПОРА, НЕЗАВИСИМО ОТ ТОГО, УСТАНОВЛЕНА ЛИ НА ШПИНДЕЛЕ 16 КРУГИ 18;

- НЕ ОБРАБАТЫВАТЬ АБРАЗИВНЫЕ, УПРУГИЕ, ЭЛАСТИЧНЫЕ МАТЕРИАЛЫ И ИЗДЕЛИЯ, СОДЕРЖАЩИЕ АСБЕСТ;

- РЕКОМЕНДУЕТСЯ ПРИМЕНЯТЬ ИНДИВИДУАЛЬНЫЕ СРЕДСТВА ЗАЩИТЫ ОТ ПЫЛИ, ШУМА И ВИБРАЦИИ.

- ПРИ ИНТЕНСИВНОЙ ЭКСПЛУАТАЦИИ БОРОЗДОДЕЛА НЕОБХОДИМО ИСПОЛЬЗОВАТЬ ПРОМЫШЛЕННЫЙ ПЫЛЕСОС.

ЗАПРЕЩАЕТСЯ НАЖИМАТЬ КНОПКУ 10 НА КОРПУСЕ РЕДУКТОРА 9 ПРИ ВРАЩАЮЩЕМСЯ ШПИНДЕЛЕ 16.

ЗАПРЕЩАЕТСЯ ПОСЛЕ ВЫКЛЮЧЕНИЯ БОРОЗДОДЕЛА ТОРМОЗИТЬ ВРАЩАЮЩИЕСЯ ПО ИНЕРЦИИ КРУГИ 18 НАЖАТИЕМ НА ИХ БОКОВУЮ ПОВЕРХНОСТЬ.

ЗАПРЕЩАЕТСЯ ОБРАБАТЫВАТЬ ВЛАЖНЫЕ ПОВЕРХНОСТИ.

ЗАПРЕЩАЕТСЯ ЭКСПЛУАТИРОВАТЬ БОРОЗДОДЕЛ БЕЗ КОРПУСА 13.

2.4 Необходимые меры при обнаружении неисправности бороздодела

В случае обнаружения неисправности бороздодела (отсутствие вращения электропривода, повышенное искрение щеточно-коллекторного узла, повышенный шум/вибрация и т.д.) необходимо:

- немедленно прекратить эксплуатацию бороздодела;

- отсоединить вилку от розетки сети питания;

- обратиться в специализированный сервисный центр.

3 ТЕХНИЧЕСКОЕ ОБСЛУЖИВАНИЕ

3.1 При проведении технического обслуживания бороздодела соблюдать меры безопасности, изложенные в 2.3 и приложении А.

3.2 Техническое обслуживание

3.2.1 Техническое обслуживание подразделяется на текущее и периодическое.

3.2.2 Текущее обслуживание

Текущее обслуживание производится потребителем.

В текущее обслуживание входит:

- очистка бороздодела от загрязнения по окончании работы;
- подтяжка крепежных деталей (при необходимости).

3.2.3 Периодическое обслуживание

Периодическое обслуживание производится после каждых 50 ч работы и включает:

- проверку состояния коллектора якоря;
- осмотр и замену щеток (при необходимости);
- осмотр и замену смазки редуктора (при необходимости).

Замену щеток производить при их длине менее 8 мм. Выводные концы щеток не должны быть натянуты и должны обеспечивать свободное перемещение щеток в щеткодержателе при их износе в процессе эксплуатации.

После замены щеток включить бороздодел на холостом ходу для приработки щеток не менее чем на 3 мин.

Смазку редуктора производить смесью, состоящей из 60-70 процентов (весовых частей) смазки ЛС-1П ТУ 38.УССР 201145-77 и 30-40 процентов (весовых частей) масла И-20А ГОСТ 20799-88, предварительно удалив старую смазку.

Периодическое обслуживание производится за счет потребителя в гарантийных сервисных центрах.

4 СРОК СЛУЖБЫ

4.1 Срок службы бороздодела 6 лет.

Указанный срок службы действителен при соблюдении потребителем требований настоящего руководства по эксплуатации.

5 ГАРАНТИИ ИЗГОТОВИТЕЛЯ

5.1 Бороздодел ручной электрический изготовлен в соответствии с требованиями технических условий ТУ У 29.4-14309586-020:2007 (ИДФР.298416.001ТУ) "Бороздоделы ручные электрические".

Изготовитель гарантирует соответствие бороздодела требованиям указанных технических условий при условии соблюдения потребителем правил, изложенных в руководстве по эксплуатации.

5.2 Гарантийный срок эксплуатации бороздодела БЗ-40 24 месяца от даты продажи через розничную торговую сеть при соблюдении потребителем правил эксплуатации и своевременного проведения технического обслуживания в течение гарантийного срока эксплуатации.

Гарантийный срок эксплуатации бороздодела БЗ-40 может быть увеличен до 36 месяцев. Для этого необходимо зарегистрировать бороздодел по адресу www.zdphiolent.ru в разделе "Регистрация электроинструмента" в течение 30 дней со дня покупки и получить гарантийный сертификат "ФИОЛЕНТ – 36 МЕСЯЦЕВ ГАРАНТИИ". Отсутствие гарантийного сертификата оставляет за потребителем право на бесплатный гарантийный ремонт бороздодела в течение 24 месяцев от даты продажи.

Гарантийный срок эксплуатации бороздодела БЗ-40 М 36 месяцев от даты продажи через розничную торговую сеть при соблюдении потребителем правил эксплуатации и своевременного проведения технического обслуживания в течение гарантийного срока эксплуатации.

Гарантийный срок эксплуатации бороздодела БЗ-40 М может быть увеличен до 42 месяцев. Для этого необходимо зарегистрировать бороздодел по адресу www.zdphiolent.ru в разделе "Регистрация электроинструмента" в течение 30 дней со дня покупки и получить гарантийный сертификат "ФИОЛЕНТ – 42 МЕСЯЦА ГАРАНТИИ". Отсутствие гарантийного сертификата оставляет за потребителем право на бесплатный гарантийный ремонт бороздодела в течение 36 месяцев от даты продажи.

После окончания гарантийного срока эксплуатации ремонт производится за счет потребителя.

В случае выявления недостатков (несоответствия требованиям нормативных документов) потребитель имеет право на защиту своих интересов в соответствии с требованиями Закона РФ "О защите прав потребителей" от 07.02.1992 г. № 2300-1.

6 ТРАНСПОРТИРОВАНИЕ, ХРАНЕНИЕ И УТИЛИЗАЦИЯ

6.1 Транспортирование бороздодела соответствует условиям хранения 3 по ГОСТ 15150-69.

6.2 Условия хранения бороздодела – 1 по ГОСТ 15150-69.

Бороздодел должен храниться в коробке, в отапливаемых или вентилируемых помещениях с кондиционированием воздуха, расположенных в любых макроклиматических районах при температуре от плюс 5 до плюс 40 °С и относительной влажности воздуха 75% при плюс 15 °С (среднегодовое значение).

6.3 Материалы, применяемые в бороздоделе, обеспечивают безопасную утилизацию.

ДЕКЛАРАЦИЯ О СООТВЕТСТВИИ


С полной ответственностью я заявляю, что настоящее изделие соответствует нижеследующим стандартам EN 60745-1:2009, EN 60745-2-22:2011, EN ISO 28927-1:2009, EN 55014-1:2006, EN 55014-2:1997, EN 61000-3-2:2006, EN 61000-3-3:2008 согласно положениям Директив 2006/42/ЕС, 2006/95/ЕС, 2004/108/ЕС и 2011/65/EU.

Генеральный директор
АО «ЗАВОД «ФИОЛЕНТ»

А.С. Баталин

Приложение А
(обязательное)
ИНСТРУКЦИЯ ПО БЕЗОПАСНОСТИ

Настоящая инструкция по безопасности распространяется на бороздоделы ручные электрические, выпускаемые АО “ЗАВОД “ФИОЛЕНТ”.

 **ВНИМАНИЕ!** Прочтите все предупреждения и указания мер безопасности и все инструкции. Невыполнение предупреждений и инструкций может привести к поражению электрическим током, пожару и (или) серьезным повреждениям.

Сохраните все предупреждения и инструкции, для того чтобы можно было обращаться к ним в дальнейшем.

Термин "электрическая машина" используется для обозначения вашей машины с электрическим приводом, работающим от сети (снабженного шнуром), или машины с электрическим приводом, работающим от аккумуляторных батарей.

1) Безопасность рабочего места

а) Содержите рабочее место в чистоте и обеспечьте его хорошее освещение. Если рабочее место загромождено или плохо освещено, это может привести к несчастным случаям;

б) не следует эксплуатировать машину во взрывоопасной среде (например, в присутствии воспламеняющихся жидкостей, газов или пыли). Машины с электрическим приводом являются источником искр, которые могут привести к возгоранию пыли или паров;

в) не подпускайте детей или посторонних лиц к электрической машине в процессе ее работы. Отвлечение внимания может привести к потере контроля.

2) Электрическая безопасность

а) Штепсельные вилки электрических машин должны подходить под розетки. Никогда не изменяйте конструкцию штепсельной вилки каким-либо образом. Не используйте каких-либо переходников для машин с заземляющим проводом. Использование неизменных вилок и соответствующих розеток уменьшит риск поражения электрическим током;

б) не допускайте контакта тела с заземленными поверхностями, такими, как трубы, радиаторы, плиты и холодильники. Существует повышенный риск поражения электрическим током, если ваше тело заземлено;

в) не подвергайте электрическую машину воздействию дождя и не держите ее во влажных условиях. Вода, попадая в электрическую машину, увеличивает риск поражения электрическим током;

г) обращайтесь аккуратно со шнуром. Никогда не используйте шнур для переноса, перетаскивания электрической машины и вытаскивания вилки из розетки. Исключите воздействие на электрическую машину тепла, масла, острых кромок или движущихся частей. Поврежденные или скрученные шнуры увеличивают риск поражения электрическим током;

д) при эксплуатации электрической машины на открытом воздухе пользуйтесь удлинителем, пригодным для использования на открытом воздухе. Применение шнура, предназначенного для использования на открытом воздухе, уменьшает риск поражения электрическим током;

е) если нельзя избежать эксплуатации электрической машины во влажных условиях, используйте источник питания, снабженный устройством защитного отключения (УЗО). Использование УЗО уменьшает риск поражения электрическим током.

3) Личная безопасность

а) Будьте бдительны, следите за своими действиями и руководствуйтесь здравым смыслом при эксплуатации электрических машин. Не пользуйтесь электрическими машинами, если вы устали, находитесь под действием наркотических средств, алкоголя или лекарственных препаратов. Кратковременная потеря концентрации внимания при эксплуатации электрических машин может привести к серьезным повреждениям;

б) пользуйтесь индивидуальными защитными средствами. Всегда пользуйтесь средствами для защиты глаз. Защитные средства – такие, как маски, предохраняющие от пыли, обувь, предохраняющая от скольжения, каска или средства защиты ушей, используемые в соответствующих условиях, уменьшат опасность получения повреждений;

в) не допускайте случайного включения машин. Обеспечьте, чтобы выключатель находился в положении "Отключено" перед подсоединением к сети и (или) к аккумуляторной батарее и при подъеме и переноске электрической машины. Если при переноске электрической машины палец находится на выключателе или происходит подключение к сети электрической машины, у которой выключатель находится в положении "Включено", это может привести к несчастному случаю;

г) **перед включением электрической машины удалите все регулировочные или гаечные ключи.** Ключ, оставленный во вращающейся части электрической машины, может привести к травмированию оператора;

д) **при работе не пытайтесь дотянуться до чего-либо, всегда сохраняйте устойчивое положение.** Это позволит обеспечить наилучший контроль над электрической машиной в экстремальных ситуациях;

е) **одевайтесь надлежащим образом. Не носите свободной одежды или ювелирных изделий. Не приближайте свои волосы, одежду и перчатки к движущимся частям электрической машины.** Свободная одежда, ювелирные изделия и длинные волосы могут попасть в движущиеся части;

ж) **если предусмотрены средства для подсоединения к оборудованию для отсоса и сбора пыли, обеспечьте их надлежащее присоединение и эксплуатацию.** Сбор пыли может уменьшить опасности, связанные с пылью.

з) **при потере электропитания или другом самопроизвольном выключении машины немедленно переведите клавишу выключателя в положение «ОТКЛЮЧЕНО» и отсоедините вилку от розетки.** Если при потере напряжения машина осталась включенной, то при возобновлении питания она самопроизвольно заработает, что может привести к телесному повреждению и (или) материальному ущербу.

4) Эксплуатация и уход за электрической машиной

а) **Не перегружайте электрическую машину. Используйте электрическую машину соответствующего назначения для выполнения необходимой вам работы.** Лучше и безопаснее выполнять с помощью электрической машины ту работу, на которую она рассчитана;

б) **не используйте электрическую машину, если ее выключатель неисправен (не включает или не выключает).** Любая электрическая машина, которая не может управляться с помощью выключателя, представляет опасность и подлежит ремонту;

в) **отсоедините вилку от источника питания и (или) аккумуляторную батарею от электрической машины перед выполнением каких-либо регулировок, заменой принадлежностей или помещением ее на хранение.** Подобные превентивные меры безопасности уменьшают риск случайного включения электрической машины;

г) **храните неработающую электрическую машину в месте, недоступном для детей, и не разрешайте лицам, не знакомым с электриче-**

ской машиной или настоящей инструкцией, пользоваться электрической машиной. Электрические машины представляют опасность в руках неквалифицированных пользователей;

д) **обеспечьте техническое обслуживание электрических машин.** Проверьте электрическую машину на предмет правильности соединения и закрепления движущихся частей, поломки деталей и иных несоответствий, которые могут повлиять на работу. В случае неисправности отремонтируйте электрическую машину перед использованием. Часто несчастные случаи происходят из-за плохого обслуживания электрической машины;

е) **храните режущие инструменты в заточенном и чистом состоянии.** Режущие инструменты с острыми кромками, обслуживаемые надлежащим образом, реже заклинивают, ими легче управлять;

ж) **используйте электрические машины, приспособления, инструмент и пр. в соответствии с настоящей инструкцией с учетом условий и характера выполняемой работы.** Использование электрической машины для выполнения операций, на которые она не рассчитана, может создать опасную ситуацию.

5) Обслуживание

а) **Ваша электрическая машина должна обслуживаться квалифицированным персоналом, использующим только оригинальные запасные части.** Это обеспечит безопасность электрической машины.

6) Указания мер безопасности для отрезных машин

6.1) Общие указания мер безопасности для отрезных работ

а) **Защитный кожух должен быть надежно прикреплен к ручной машине и расположен в расчете на обеспечение максимальной безопасности таким образом, чтобы со стороны оператора была открыта минимальная часть абразивного круга.** Не располагайтесь близко и не подпускайте посторонних к плоскости вращения абразивного круга. Защитный кожух обеспечивает защиту оператора от фрагментов абразивного круга при его разрыве и от случайного прикосновения к кругу;

б) **Необходимо использовать для электрической ручной машины только армированные абразивные круги на связке или алмазные отрезные круги.** Нужно иметь в виду, что возможность крепления другого рабочего инструмента к данной ручной машине не обеспечивает ее безопасную работу;

в) Номинальная частота вращения для рабочего инструмента должна быть не менее максимальной частоты вращения, указанной на маркировке электрической ручной машины. При работе рабочим инструментом, вращающимся быстрее номинальной частоты вращения, может произойти его разрыв и разлет фрагментов;

г) Абразивные круги должны применяться только для рекомендуемых работ. Например, нельзя производить шлифование плоской стороной отрезного круга. Абразивные отрезные круги предназначены для врезного шлифования, при этом прикладываемые к этим кругам поперечные силы могут разбить круг;

д) В любом случае нужно пользоваться неповрежденными фланцами для абразивного круга, имеющими размер и форму соответствующую выбранному абразивному кругу. Правильно выбранные фланцы служат опорой, снижая вероятность разрыва круга;

е) Запрещается пользоваться изношенными армированными кругами тех электрических ручных машин, которые рассчитаны на больший диаметр круга. Абразивные круги, предназначенные для электрической ручной машины большего размера, не годятся для более высокой частоты вращения ручной машины меньшего размера, так как может произойти разрыв круга;

ж) Наружный диаметр и толщина рабочего инструмента должны быть в пределах номинальных размеров данной электрической ручной машины. Рабочие инструменты несоответствующего размера не могут в достаточной мере ограждаться и контролироваться;

з) Размер посадочного отверстия абразивных кругов и фланцев должны обеспечивать надлежащую посадку на шпинделе электрической ручной машины. Абразивные круги с посадочными отверстиями, не соответствующими средствам крепления электрической ручной машины, будут несбалансированными, они будут вызывать повышенную вибрацию и могут привести к потере управления;

и) Нельзя пользоваться поврежденными абразивными кругами. Перед каждым применением необходимо осматривать абразивные круги на предмет наличия сколов и трещин. После падения электрической ручной машины или абразивного круга нужно производить осмотр на наличие повреждений или заменить его на неповрежденный абразивный круг. После осмотра и монтажа абразивного круга следует расположиться на безопасное расстояние вне плоскости вращения

абразивного круга, а затем включить электрическую ручную машину для работы на максимальной частоте вращения холостого хода в течение 1 мин. На этом этапе обычно происходит разрыв поврежденного абразивного круга;

к) **Следует пользоваться средствами индивидуальной защиты. В зависимости от выполняемой работы необходимо пользоваться лицевым щитком, облегчающими защитными очками или защитными очками. По мере необходимости следует пользоваться пылезащитной маской, средствами защиты органов слуха, перчатками и защитным фартуком, способным задерживать мелкие абразивные частицы и отходы обработки. Средства защиты органов зрения способны задерживать разлетающиеся частицы, образующиеся при производстве различных работ. Пылезащитная маска или респиратор должны защищать от проникновения частиц, образующихся при работе. Длительное воздействие шума высокого уровня может стать причиной частичной или полной потери слуха;**

л) **Посторонним запрещается находиться в непосредственной близости от рабочей зоны. Лица, допущенные в рабочую зону, должны пользоваться средствами индивидуальной защиты. Фрагменты объекта обработки или поломанного абразивного круга могут разлетаться и нанести телесные повреждения лицам, находившимся в непосредственной близости от места производства работы;**

м) **При производстве работы, при которой режущий инструмент может прикоснуться к скрытой проводке или к кабелю машины, нужно удерживать электрическую ручную машину только за изолированную поверхность хвата. При прикосновении режущего инструмента к находящемуся под напряжением проводу доступные металлические части электрической ручной машины могут попасть под напряжение и вызвать поражение оператора электрическим током;**

н) **Необходимо отводить кабель от вращающегося рабочего инструмента. При потере управления кабель может быть поврежден или зажат, что повлечет за собой затягивание кисти или руки в зону вращающегося абразивного круга;**

о) **Удерживайте в руках электрическую ручную машину до полной остановки рабочего инструмента, не допуская контакта с любыми поверхностями. Вращающийся абразивный круг может зацепиться за поверхность и вырвать электрическую ручную машину из рук;**

п) **Запрещается включать электрическую ручную машину во время ее переноски.** Случайное прикосновение к вращающемуся рабочему инструменту может захватить одежду и нанести травму;

р) **Нужно регулярно производить очистку вентиляционных отверстий ручной машины.** Вентилятор электродвигателя может засасывать пыль внутрь корпуса, при этом чрезмерное скопление металлизированной пыли в области вентиляционных отверстий может вызвать поражение оператора электрическим током;

с) **Строго запрещена работа электрической ручной машиной в непосредственной близости с воспламеняемыми материалами.** Эти материалы могут воспламениться от искрения;

т) **Нельзя пользоваться рабочими инструментами, требующими применения жидких охлаждающих средств.** Применение воды или иных жидких охлаждающих средств может привести к поражению электрическим током.

6.2) Дополнительные указания мер безопасности для всех видов работ

Отдача и соответствующие предупреждения.

Отдача - это реакция машины на внезапное заедание или заклинивание вращающегося шлифовального круга, шлифовального тарельчатого диска, щетки или иного рабочего инструмента. Заклинивание вызывает резкое торможение вращающегося рабочего инструмента, что приводит к возникновению силы отдачи, воздействующей на ручную машину, направленной противоположно направлению вращения рабочего инструмента и приложенной в точке заклинивания.

Если, например, шлифовальный круг заклинен в объекте обработки, а кромка круга заглублена в поверхность материала, круг будет выжиматься из материала или отбрасываться. Круг может отскочить в сторону оператора или от него в зависимости от направления движения круга в месте заклинивания. При этом может происходить разрыв шлифовальных кругов.

Отдача является результатом неправильного обращения с ручной машиной и/или неправильного порядка или условий работы; отскок можно избежать, принимая приведенные ниже меры предосторожности:

а) **Следует надежно удерживать ручную машину, при этом оператор, в частности его корпус и руки, должен быть готов к восприятию силы отдачи.** Обязательно нужно пользоваться дополнительной ручкой, если она предусмотрена, для обеспечения максимальной

компенсации отдачи или реактивного момента при пуске ручной электрической машины. При соблюдении мер предосторожности оператор сможет воспринимать реактивный момент во время пуска или силы отдачи во время заклинивания;

б) Запрещается приближать руку к вращающемуся рабочему инструменту. Возможна отдача рабочего инструмента в руку;

в) Нельзя находиться непосредственно за вращающимся абразивным кругом. При отдаче рабочий инструмент отбрасывается в направлении, противоположном направлению вращения круга в месте заклинивания;

г) При работе в углах, на острых кромках и т.п. необходимо быть особо осторожными. Следует избегать соударений и зацепления рабочего инструмента. Углы, острые кромки и соударения могут приводить к зацеплению рабочего инструмента и вызывать потерю управления или отдачу;

д) Запрещается прикреплять пильные цепи, пильные полотна, сегментный алмазный круг с пазом более 10 мм или пильные диски. Такие рабочие инструменты способны вызывать частую отдачу и потерю управления;

е) Нельзя "задавливать" абразивный круг, прикладывать чрезмерное усилие, пытаться слишком сильно заглубляться. При перенапряжении абразивного круга возрастает нагрузка, а также вероятность проворачивания или заклинивания круга в прорези, при этом увеличивается возможность отдачи или разрыва круга;

ж) При заклинивании или внезапном прекращении работы следует выключить ручную машину и удерживать ее до тех пор, пока круг полностью не остановится. Во избежание возможной отдачи запрещается извлекать абразивный круг из прорези, до тех пор, пока он движется. Для устранения причины заклинивания круга надо обследовать и принять соответствующие меры;

з) Запрещается возобновлять работу ручной машины, если диск находится в ранее прорезанном пазе. Вначале дождитесь набора кругом полной частоты вращения, а затем осторожно введите его в пропиленный паз. При повторном пуске ручной машины с кругом, находящимся в прорези, возможно заклинивание круга или отдача;

и) Необходимо закреплять панели или любые крупногабаритные объекты обработки для сведения к минимуму опасности защемления круга и отдачи. Крупногабаритные объекты обработки имеют тенденцию прогибаться под действием собственной массы. Необходимо устанавливать

опоры под объект обработки рядом с линией реза и рядом с краями объекта обработки с обеих сторон круга;

к) **Следует проявлять особенную осторожность при работе в нишах, имеющихся в стенах и в других затемненных зонах.** Проникающий абразивный круг может перерезать газовые или водопроводные трубы, электропроводку или иные предметы, которые могут вызвать отдачу.