

PATRIOT

ИНСТРУКЦИЯ ПО ЭКСПЛУАТАЦИИ

RH 263

ПЕРФОРАТОР СЕТЕВОЙ

140 30 1324



Мы позаботились и разместили цифровую версию инструкции на странице продукта. Также вы можете узнать о новинках подписавшись на наши аккаунты в популярных соцсетях.



| | |
|---|----|
| ВВЕДЕНИЕ | 4 |
| ОБЛАСТЬ ПРИМЕНЕНИЯ И НАЗНАЧЕНИЕ | 5 |
| ИНСТРУКЦИЯ ПО ТЕХНИКЕ БЕЗОПАСНОСТИ | 5 |
| ТЕХНИЧЕСКИЕ ХАРАКТЕРИСТИКИ | 6 |
| УСТРОЙСТВО ЭЛЕКТРОИНСТРУМЕНТА | 6 |
| ПОДГОТОВКА К РАБОТЕ | 7 |
| ПОРЯДОК РАБОТЫ | 8 |
| РЕКОМЕНДАЦИИ ПО ЭКСПЛУАТАЦИИ | 9 |
| ТЕХНИЧЕСКОЕ ОБСЛУЖИВАНИЕ | 10 |
| СРОК СЛУЖБЫ, УСЛОВИЯ ХРАНЕНИЯ, ТРАНСПОРТИРОВКИ И УТИЛИЗАЦИЯ | 10 |
| ВОЗМОЖНЫЕ НЕИСПРАВНОСТИ И МЕТОДЫ ИХ УСТРАНЕНИЯ | 11 |
| КОМПЛЕКТАЦИЯ | 12 |
| РАСШИФРОВКА СЕРИЙНОГО НОМЕРА | 12 |
| ГАРАНТИЙНЫЙ ТАЛОН | 13 |
| ГАРАНТИЙНЫЕ ОБЯЗАТЕЛЬСТВА | 14 |
| АДРЕСА СЕРВИСНЫХ ЦЕНТРОВ | 15 |

Благодарим Вас за приобретение электроинструмента торговой марки Patriot.



ВНИМАНИЕ! Данный инструмент является технически сложным товаром, не предполагающим эксплуатацию с целью извлечения коммерческой выгоды. Инструкция содержит необходимую информацию, касающуюся работы и технического обслуживания электроинструмента PATRIOT. Внимательно ознакомьтесь с Инструкцией перед началом эксплуатации. Не допускайте людей не ознакомившихся с данным руководством к работе. Настоящая Инструкция является частью изделия и должна быть передана покупателю при его приобретении.

Условия реализации

Розничная торговля инструментом и изделиями производится в магазинах, отделах и секциях магазинов, павильонах и киосках, обеспечивающих сохранность продукции, исключающих попадание воды. При совершении купли продажи лицо осуществляющее продажу товара, проверяет в присутствии покупателя внешний вид товара, его комплектность и работоспособность. По возможности производит отметку в гарантийном талоне, прикладывает гарантийный чек. Предоставляет информацию о организациях выполняющих монтаж, подключение, и адреса сервисных центров.

Данные по шуму и вибрации

| | |
|--|----------|
| Средний уровень звукового давления (L_{pa}) / мощности (L_{wa}), дБ(А) | 95 / 107 |
| Коэффициент неопределенности, К, дБ | 3 |
| Среднеквадратичное значение скорректированного виброускорения a_{rv} , m/c^2 : | 14 |
| Коэффициент неопределенности, К, m/c^2 | 2,5 |

Сертификат соответствия

ЕАЭС RU С-CN.НВ35.В.02459/20. Выдан: ООО «Транстрест», 117418, г. Москва, ул. Зюзинская, д. 6 к. 2. Действует с 08.12.2020 г. по 07.12.2025 г.
ТР ТС 004/2011 «О безопасности низковольтного оборудования»; ТР ТС 010/2011 «О безопасности машин и оборудования»,
ТР ТС 020/2011 «Электромагнитная совместимость технических средств».

ОБЛАСТЬ ПРИМЕНЕНИЯ И НАЗНАЧЕНИЕ

Назначение

Сетевой перфоратор предназначен для работы с различными материалами (*дерево, сталь, бетон, кирпич и т. д.*) в режимах сверления и сверления с ударом, а также ударного долбления.

Области применения

Изделие предназначено для использования в районах с умеренным климатом с характерной температурой от -10°C до $+40^{\circ}\text{C}$, относительной влажностью воздуха не более 80%, отсутствием прямого воздействия атмосферных осадков и чрезмерной запыленности воздуха.

ИНСТРУКЦИЯ ПО ТЕХНИКЕ БЕЗОПАСНОСТИ

1. Перед началом работы осмотрите и визуально проверьте перфоратор, кабель и оснастку на отсутствие видимых механических повреждений. Не используйте поврежденную (*искривленную, со сколам или трещинами*) оснастку.
2. Во избежание травм и повреждений перед сверлением / долблением стен убедитесь в отсутствии в месте долбления скрытой проводки, газовых и водопроводных труб.
3. Берегитесь отлетающих обломков разрушаемой конструкции.
4. Всегда отключайте кабель питания от сети после окончания работы и перед любыми работами по обслуживанию изделия.
5. При работе используйте средства индивидуальной защиты.
6. В процессе работы оснастка сильно нагревается. При необходимости извлечения дождитесь ее остывания.
7. Изделие передает на оператора повышенную вибрацию. Во избежание ущерба здоровью делайте перерывы в работе.
8. В случае перебоя электроснабжения, например при исчезновении электричества в сети или вытаскивания вилки из розетки, снимите фиксацию выключателя. Это позволяет избежать повторного неконтролируемого запуска изделия.
9. Не ремонтируйте изделие самостоятельно. Если электроинструмент работает не надлежащим образом - обратитесь за помощью в авторизованный сервисный центр PATRIOT.

ТЕХНИЧЕСКИЕ ХАРАКТЕРИСТИКИ

| | |
|----------------------------------|------------|
| Серия (тип) | RH |
| Модификация | 263 |
| арт. | RH 263-83G |
| Напряжение сети | ~230В/50Гц |
| Потребляемая мощность, Вт | 880 |
| Сила удара, Дж | 2,9 |
| Тип хвостовика | SDS+ |
| Обороты патрона, об/мин | 0-1350 |
| Количество ударов, уд/мин | 0-5500 |
| Максимальный диаметр сверления | |
| дерево, мм | 30 |
| бетон / кирпич, мм | 26 |
| сталь, мм | 13 |
| Количество режимов работы | 3 |
| Защита от пыли | + |
| Морозостойкий кабель | + |
| Система защиты оператора | + |
| Прорезиненная рукоятка ExtraGrip | + |

УСТРОЙСТВО ЭЛЕКТРОИНСТРУМЕНТА (Рис. 1).

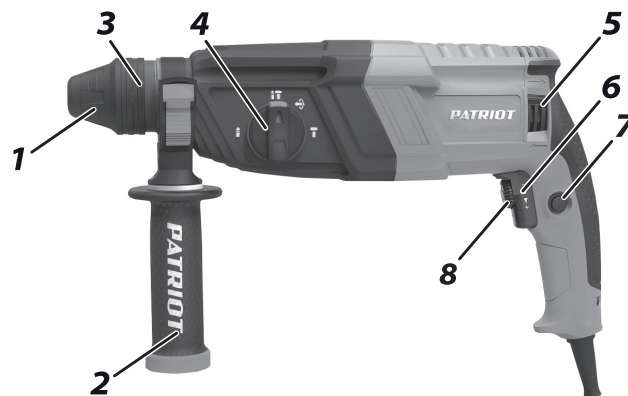


Рис. 1

- | | |
|---------------------------------|-----------------------------------|
| 1. Патрон SDS+; | 5. Реверс; |
| 2. Дополнительная рукоятка; | 6. Кнопка включения / выключения; |
| 3. Муфта; | 7. Кнопка фиксации; |
| 4. Переключатель режима работы; | 8. Регулировка скорости. |



ВНИМАНИЕ! Внешний вид и устройство инструмента может отличаться от представленного в инструкции.

ПОДГОТОВКА К РАБОТЕ



ВНИМАНИЕ! Перед проведением любых работ по сборке, регулировке или замене оснастки перфоратора отключайте вилку шнура питания от розетки сети.

Установка дополнительной рукоятки

Вращая ручку дополнительной рукоятки (2) против часовой стрелки, ослабьте хомут и установите рукоятку на перфоратор. Установив рукоятку в удобное положение, зафиксируйте ее вращением рукоятки (2) по часовой стрелке.

Смазка бура

Смажьте головку хвостовика бура заранее небольшим количеством смазки для бура (примерно 0,5 - 1 г). Такая смазка патрона обеспечивает равномерную работу и увеличивает срок службы.

Установка оснастки с хвостовиком SDS+

Оттяните муфту (3) назад и удерживайте ее. После смазки бура, вставьте его в патрон изделия. Поверните бур и протолкните его, пока он не зафиксируется. После установки всегда проверяйте надежность закрепления бура. Оснастка должна зафиксироваться в стволе перфоратора, имея небольшой осевой люфт. Чтобы сменить бур, оттяните муфту (3) назад и вытащите бур.

Ограничитель глубины сверления

Ограничитель удобен при сверлении отверстий одинаковой глубины. Вставьте его в отверстие рукоятки. Отрегулируйте ограничитель на желаемую глубину и зафиксируйте его.

Выбор режима работы



ВНИМАНИЕ! Во избежание износа механизма следите, чтобы рычаг изменения режима работы (4) всегда находился в одном из положений режима работы.

Сверление с ударом

Для сверления в бетоне и т.д., поверните рычаг изменения режима работы (4) к символу «**сверло и молоток**». Воспользуйтесь буром с наконечником из сплава карбида вольфрама, предварительно смазав хвостовик смазкой.


Сверление без удара

Для сверления в дереве, металле или пластике, поверните рычаг изменения режима работы (4) к символу «**сверло**». Воспользуйтесь спиральным сверлом или сверлом по дереву.

Только удар

Для долбления бетона, кирпича и камня без вращения патрона поверните рычаг изменения режима работы (4) к символу «**молоток**». Воспользуйтесь долотом предварительно смазав хвостовик смазкой.

Функция углового положения долота

Для изменения позиции долота, поверните рычаг режима работы (4) к символу «поворот долота» (). Эта функция позволяет менять положение долота поворачивая его под нужный угол.

Примечание! Не вращайте рычаг выбора режима работы (4), если изделие работает или находится под нагрузкой.

Подготовьтесь к работе

- Приготовьте и наденьте средства защиты (*очки, маску, наушники*);
- Перед сверлением и долблением стен убедитесь в отсутствии в месте производства работ скрытой проводки и труб;
- Обеспечьте хорошие освещение и вентиляцию;
- Рабочего места - в процессе сверления бетона образуется пыль в больших количествах.

ПОРЯДОК РАБОТЫ

Включение и выключение изделия

Нажмите выключатель (6), патрон перфоратора начнет вращаться. Перфоратор имеет возможность плавного изменения частоты вращения инструмента от мин. до макс. значения путём изменения усилия нажатия на кнопки (6). Предельное значение частоты вращения инструмента устанавливается с помощью регулятора (8). Изменять величину оборотов можно при работающем двигателе. Для остановки патрона отпустите кнопку выключателя (6).

Примечание! Патрон перфоратора продолжает вращаться еще некоторое время.



ВНИМАНИЕ! Не рекомендуется включать перфоратор без нагрузки в любом из ударных режимов, т.к. это влечет за собой попадание бойка в ловитель и, как следствие, пропадание удара. Данный случай неисправностью не является, однако может ввести в заблуждение о наступившей поломке. Выход бойка из ловителя достигается путем не сильного удара (без включения перфоратора) вставленным в патрон буром о стену перпендикулярно ей.

Реверсивный переключатель

Изменение направления вращения патрона (1) производится переключателем (5).

Фиксация

При необходимости зафиксируйте выключатель (6) во включенном положении, нажмите полностью кнопку выключателя (6), затем кнопку фиксации (7), отпустите кнопку выключателя (6). Для снятия фиксации коротко нажмите на клавишу выключателя (6).



ВНИМАНИЕ! В случае перебоя электроснабжения, например при исчезновении электричества в сети или вытаскивания вилки из розетки, снимите фиксацию выключателя. Это позволяет избежать повторного неконтролируемого запуска прибора.

Ограничитель крутящего момента

Изделие оснащено муфтой защиты оператора от блокировки режущего инструмента. Ограничитель крутящего момента срабатывает при достижении определенного уровня крутящего момента. При блокировке бура / сверла и т.п. вращение от двигателя перестанет передаваться на выходной вал, бур перестанет вращаться, не будет передаваться усилие на инструмент и руки оператора.



ВНИМАНИЕ! Как только включится ограничитель крутящего момента, немедленно отключите изделие из сети. Извлеките бур из патрона перфоратора. Если при извлечении бура из материала он был поврежден, обязательно замените его на новый.

РЕКОМЕНДАЦИИ ПО ЭКСПЛУАТАЦИИ

1. Во избежание несчастных случаев, каждый раз перед включением изделия в сеть проверяйте выключенное положение клавиши включения (6) и кнопки фиксации (7).
2. Перед сверлением / долблением стен предварительно определите местоположение скрытой проводки и труб.
3. Обеспечьте хорошие освещение и вентиляцию рабочего места - в процессе сверления бетона образуется много пыли.
4. При сверлении отверстий большого диаметра (>8 мм), начните со сверла меньшего диаметра, последовательно увеличивая его.
5. При сверлении глубоких отверстий периодически вынимайте инструмент из отверстия, чтобы удалить породную пыль и исключить перегрев сверла и выход его из строя.
6. Не прилагайте излишних усилий при работе с инструментом. Это не ускорит процесс сверления, но только снизит качество работы и сократит срок службы изделия. Энергия удара генерируется изделием независимо от усилия нажатия.
7. Не используйте изделие в качестве рычага.
8. Для исключения перегрева делайте перерывы в работе изделия, достаточные для охлаждения изделия.
9. Проверяйте состояние сетевого кабеля. Не допускайте повреждения изоляции, загрязнения агрессивными и проводящими веществами, чрезмерных тянущих и изгибающих нагрузок. Поврежденный кабель подлежит замене в сервисном центре.

ТЕХНИЧЕСКОЕ ОБСЛУЖИВАНИЕ

Общее обслуживание



ВНИМАНИЕ! Перед проведением любых работ по техническому обслуживанию электроинструмента отсоедините его от сети.

1. Очистите инструмент от грязи чистой ветошью. Не используйте для очистки пластиковых деталей растворители и нефтепродукты.
2. Периодически проверяйте затяжку всех резьбовых соединений инструмента. Затягивайте все ослабленные соединения.
3. Замену графитовых щеток производите по мере их износа в авторизованном сервисном центре PATRIOT.

СРОК СЛУЖБЫ, УСЛОВИЯ ХРАНЕНИЯ, ТРАНСПОРТИРОВКИ И УТИЛИЗАЦИИ

Срок службы и утилизация

Срок службы изделия - 5 лет с момента даты продажи. Если дата продажи не указана, срок службы исчисляется с даты выпуска изделия. Не выбрасывайте электроинструмент в бытовые отходы! Отслуживший свой срок электроинструмент должен утилизироваться в соответствии с Вашими региональными нормативными актами по утилизации электроинструментов.

Условия хранения

Срок хранения - 5 года при условии хранения продукции в закрытых помещениях с естественной вентиляцией в упаковке при температуре воздуха от -10°C до $+50^{\circ}\text{C}$ и относительной влажности воздуха не более 80%, что соответствует условиям хранения 5 по ГОСТ 15150-89.

Условия транспортировки

Транспортировать продукцию можно любым видом закрытого транспорта в упаковке производителя или без нее, с сохранением изделия от механических повреждений, атмосферных осадков, воздействия химически-активных веществ.

Критерии предельного состояния

Критериями предельного состояния изделия являются состояния, при которых его дальнейшая эксплуатация недопустима или экономически нецелесообразна. Например, чрезмерный износ, коррозия, деформация, старение или разрушение узлов и деталей или их совокупность при невозможности их устранения в условиях авторизованных сервисных центров оригинальными деталями, или экономическая нецелесообразность проведения ремонта.

ВОЗМОЖНЫЕ НЕИСПРАВНОСТИ И МЕТОДЫ ИХ УСТРАНЕНИЯ

ВОЗМОЖНЫЕ НЕИСПРАВНОСТИ И МЕТОДЫ ИХ УСТРАНЕНИЯ

| Неисправность | Возможная причина | Действия по устранению |
|---|---|---|
| Изделие не включается | Нет напряжения в сети | Проверьте напряжение в сети |
| | Полный износ щеток | Обратитесь в сервисный центр для замены |
| | Неисправен выключатель, двигатель или иной компонент | Обратитесь в сервисный центр для ремонта или замены |
| | Заклинивание в механизме | Обратитесь в сервисный центр для ремонта или замены |
| Изделие не развивает полных оборотов или не работает на полную мощность | Низкое напряжение сети | Проверьте напряжение в сети |
| | Износ щеток | Обратитесь в сервисный центр для замены |
| | Неисправен выключатель, двигатель или иной компонент | Обратитесь в сервисный центр для ремонта или замены |
| | Заклинивание в механизме | Обратитесь в сервисный центр для ремонта |
| Изделие остановилось при работе | Срабатывание ограничительной муфты | См. причины заклинивания в разделе Порядок работы |
| | Полный износ щеток | Обратитесь в сервисный центр для замены |
| | Заклинивание в механизме | Обратитесь в сервисный центр для ремонта |
| Изделие перегревается | Интенсивный режим работы, работа с максимальной нагрузкой | Измените режим работы, снизьте нагрузку |
| | Недостаток смазки, заклинивание в редукторе | Обратитесь в сервисный центр для ремонта |
| | Сгорела обмотка или обрыв в обмотке | Обратитесь в сервисный центр для ремонта |
| | Высокая температура окружающего воздуха, слабая вентиляция, засорены вентиляционные отверстия | Примите меры к снижению температуры, улучшению вентиляции, очистке вентиляционных отверстий |

КОМПЛЕКТАЦИЯ

| | |
|----------------------------------|-------|
| ПЕРФОРАТОР СЕТЕВОЙ | 1 ШТ. |
| ОГРАНИЧИТЕЛЬ ГЛУБИНЫ СВЕРЛЕНИЯ | 1 ШТ. |
| ДОПОЛНИТЕЛЬНАЯ РУКОЯТКА | 1 ШТ. |
| ИНСТРУКЦИЯ С ГАРАНТИЙНЫМ ТАЛОНОМ | 1 ШТ. |
| КЕЙС | 1 ШТ. |

РАСШИФРОВКА СЕРИЙНОГО НОМЕРА

/ 2022 / 06 / 21002359 / 00001 /

2022 — год производства

06 — месяц производства

21002359 — индекс модели

00001 — индекс товара

ГАРАНТИЙНЫЙ ТАЛОН / КЕПІЛДІК ТАЛОНЫ

Гарантийный талон является документом, дающим право на гарантийное обслуживание приобретённого инструмента. Гарантия покрывает расходы только на работу и запасные части. Стоимость почтовых отправлений, страховки и отгрузки изделий для ремонта не входит в гарантийные обязательства. В случае утери гарантийного талона, владелец лишается права на гарантийное обслуживание.

№ _____

ИЗДЕЛИЕ / ҚҰРАЛ: _____

МОДЕЛЬ / МОДЕЛІ: _____

ЗАВОДСКОЙ № / ҚҰРАЛ №: _____

ДАТА ПРОДАЖИ / САТУ КҮНІ: _____

ТОРГОВАЯ ОРГАНИЗАЦИЯ / САУДА ҰЙЫМЫ: _____

ПОДПИСЬ ПРОДАВЦА / САТУШЫНЫҢ ҚОЛЫ: _____

С правилами эксплуатации и условиями гарантии ознакомлен.

Претензии к комплектации и внешнему виду не имею.

Изготовитель оставляет за собой право на внесение изменений в конструкцию, дизайн и комплектацию.

Кепілдік шарттары және кепілдікті қызмет көрсетумен таныстым және келістім.

Құрал жарамды және толығымен жинақталған күйде қабылданған. Сыртқы көрінісіне наразылық білдірмеймін.

ПОДПИСЬ ПОКУПАТЕЛЯ / САТЫП АЛУШЫ ҚОЛЫ: _____

Без штампа или печати торговой организации гарантийный талон не действителен!

Сауда ұйымының мөрі немесе мөрі жоқ болса, кепілдік картасы жарамсыз!

ШТАМП ТОРГОВОЙ ОРГАНИЗАЦИИ
БАСЫП ШЫҒАРУ ҮШІН ОРЫН



ГАРАНТИЙНҮЕ ОБЯЗАТЕЛЬНОСТВА / КЕПІЛДЕМЕ МІНДЕТТЕМЕЛЕРІ

1. Гарантийный срок эксплуатации бензинового, электрического и аккумуляторного инструмента PATRIOT кроме продукции в п.2 и п.3 (без аксессуаров и принадлежности) составляет **24 (двадцать четыре) месяца** со дня продажи розничной сети.
2. Гарантийный срок эксплуатации бензиновых генераторов PATRIOT серии GP (кроме моделей GP 910 и GP 1510 и генераторов инверторного типа) составляет **36 (тридцать шесть) месяцев** или **500 моточасов работы** со дня продажи розничной сети.
3. Гарантийный срок эксплуатации инструмента составляет **12 (двенадцать) месяцев** со дня продажи розничной сетью для бензинового, электрического и аккумуляторного инструмента торговой марки PATRIOT серии THE ONE, MAXPOWER, MAXWELDER, триммеров электрических PATRIOT с нижним расположением двигателя, насосы (вибрационные, погружные, вихревые, центробежные, насосные станции), отбойные молотки, батареи PATRIOT, как в случае покупки аккумулятора отдельно, так и на приобретенные в составе продукции.
Если изделие, предназначенное для бытовых (непрофессиональных) нужд, эксплуатировалось в коммерческих целях (профессионально), срок гарантии составляет **1 (один) месяц** со дня продажи. Дефекты сборки инструмента, допущенные по вине изготовителя, устраняются бесплатно в течение **45 (сорока пяти) дней** со дня предоставления потребителем требований об устранении недостатков изделия, после проведения диагностики изделия техническим центром.

ГАРАНТИЙНЫЙ РЕМОНТ ОСУЩЕСТВЛЯЕТСЯ ПРИ СОБЛЮДЕНИИ СЛЕДУЮЩИХ УСЛОВИЙ:

1. Наличие гарантийного талона с указанием заводского (серийного) номера инструмента, даты продажи, подписи покупателя, штампа торгового предприятия или чека, с указанием даты продажи, наименования изделия, штампа торгового предприятия.
2. Предоставление неисправного инструмента в чистом виде.
3. Гарантийный ремонт производится только в течение срока, указанного в данном гарантийном талоне.

ГАРАНТИЙНОЕ ОБСЛУЖИВАНИЕ НЕ ПРЕДОСТАВЛЯЕТСЯ:

1. При отсутствии возможности определить дату продажи или дату производства.
2. На изделие, которое эксплуатировалось с нарушениями инструкции по эксплуатации или не по назначению;
3. На последствия самостоятельного ремонта, разборки, чистки и смазки инструмента в гарантийный период (не требующие по инструкции эксплуатации), о чем свидетельствуют, например, заломы на шлицевых частях крепежа корпусных деталей;
4. На повреждения, дефекты, вызванные внешними механическими воздействиями, воздействием агрессивных средств и в высоких температурах или иных внешних факторов, таких как дождь, снег, повышенная влажность и др.;
5. На неисправности, вызванные попаданием в инструмент инородных тел, небрежным или плохим уходом, повлекшим за собой выход из строя инструмента;
6. На неисправности, возникшие вследствие перегрузки, повлекшие за собой выход из строя двигателя, трансформатора или других узлов и деталей, а также вследствие несоответствия параметров электросети номинальному напряжению.
К признакам перегрузки относятся:
 - Изменения цвета на поверхности металлических деталей;
 - Деформация или оплавление пластмассовых деталей и узлов инструмента;
 - Одновременное повреждение (потемнение или облуживание) изоляции проволоки в обмотках катушек статора и ротора;
 - Облуживание изоляции обмоток катушек статора из-за перегрева электрического двигателя возникшее вследствие несоответствия параметров электросети номинальному напряжению для работы инструмента согласно ТУ, или вследствие приложения чрезмерного усилия на управляющие рукоятки инструмента;
7. На дефекты и повреждения, произошедшие в результате применения не правильно приготовленной топливной смеси (в неферной пропорции), а так же с применением в ней масла, не предназначенных для приготовления двухтактных смесей, так же, масла, не рекомендованных производителем изделий;
8. На неисправности, вызванные использованием неоригинальных запасных частей и принадлежностей;
9. На недостатки изделий, возникшие вследствие эксплуатации с нестандартными недостатками;
10. На недостатки изделий, возникшие вследствие технического обслуживания и внесения конструктивных изменений лицами, организациями, не являющимися авторизованными сервисными центрами;
11. На естественный износ изделия и комплектовку из-за результативного интенсивного использования;
12. На такие виды работ, как регулировка, чистка, смазка, замена расходных материалов, а также, периодическое техническое обслуживание и прочий уход за изделием, оговоренные в Инструкции по эксплуатации.

1. П2 және П3 әнімдерінен бензинді, электродтық және аккумуляторлық Patriot аспабын пайдалану кепілдік мерзімі (аккумуляторлар мен аксессуарларсыз) бөлшек сауда желісінде сатылған күннен бастап **24 жылғына төрт ай**.
2. GP сериясының Patriot бензинді генераторларын пайдалану кепілдік мерзімі (GP 910 және GP 1510 моделдерінен тыс) бөлшек сауда желісінде сатылған күннен бастап **36 аты апты ай** немесе **500 сағат жұмыс**.
3. Құралдың кепілдік қызмет ету мерзімі THE ONE, MAXPOWER, MAXWELDER сериялы PATRIOT сауда белгілісін Бензин, электр және аккумуляторлық аспабы үшін бөлшек сауда желісінде сатылған күннен бастап **12 (он екі) айды** құрайды, қозғалтқыштың төменгі орналасқан Patriot электр триммерлері, сорғылар (дәріл, бағырлан, қүйынды, ортадан төпшік, сорғы станциялары), ұрғыш балалар, PATRIOT батареялары батареяны бөлек сатып алған жағдайда да, өнімнің құрамында сатып алынғандар үшін де.
Егер шпін (Касби емес) жәшіктіліктерге арналған өнім коммерциялық мақсатта (қасби түрде) қолданылса, кепілдік мерзімі сатылған күннен бастап **бір ай**. Өндірушінің кінасенен жасалған аспапты құрастырғандар кемшіліктер, техникалық орталық диагностика койғаннан кейін, өнімде ақауларды жоюға қатысты тұтынушы талаптарын берген күннен бастап **45 күн ішінде** тегін жасалады.

КЕПІЛДІК ЖӨНДЕУ ЖҰМЫСТАРЫ КЕЛЕСІ ЖАҒДАЙЛАРДА ЖҮЗЕГЕ АСЫРЫЛАДЫ:

1. Құралдың зауыттық (сериялық) нөмірі, сату күні, сатып алушының қолы көрсетілген кепілдік талонның болуы, сату күнін, бұйымның атауын, сауда кәсіпорнының мөртпабасын көрсете отырып, сауда кәсіпорнының немесе чектің мөртпабасы.
2. Ақаулы аспапты таза түрде беру.
3. Кепілдікті жөндеу тек осы кепілдік картасында көрсетілген мерзімде жүзеге асырылады.

КЕПІЛДІК ҚЫЗМЕТ ҚАРАСТЫРЫЛМАҒАН ЖАҒДАЙЛАР:

1. Сату күнін немесе өндіріс күнін анықтау мүмкін болмаған жағдайда.
2. Пайдалану жөніндегі нұсқаулықты бұзумен немесе мақсатсыз пайдаланылған бұйымға;
3. Кепілдік кезеңінде құралды өздігінен жөндеу, бөлшектеу, тазалау және майлау салдарларына (пайдалану нұсқаулығы бойынша талап етілмейтін), бұған, мысалы, қорлұстық бөлшектерді бекітудің шилдігі бөлшектеріндегі сыншықтар дәлел бола алады;
4. Сыртқы механикалық әсерлерден, агрессивті құралдардың әсерінен бұтындаған зақымдануларға, ақауларға жоғары температура немесе басқа сыртқы факторлар, мысалы, жаңбыр, құр, жоғары ылғалдылық және т. б.;
5. Құралға бөгде заттардың түсуінен, ұқыпсыз немесе нашар күтімнен туындаған ақаулықтарға құралдың істен шығуы;
6. Қозғалтқыштың, трансформатордың істен шығуына әкеп соққан шамадан тыс жүктеме салдарынан туындаған ақаулықтарға немесе басқа да тораптар мен бөлшектер, сондай-ақ электр желісі параметрлерінің номиналды кернеуге сәйкес келмей салдарынан.
Шамадан тыс жүктеме белгілеріне мыналар жатады:
 - Металл бөлшектерінің бетіндегі түс өзгеруі;
 - Пластмасса бөлшектер мен құрал тораптарын деформациялау немесе балқыту;
 - Статор және ротор катушаларының орналарындағы сым оқшауларының бір негізде зақымдануы (қараю немесе күйірлеу);
 - Электр қозғалтқышының қызыл кетугіне байланысты статордың екі катушасының оқшаулануы жауу ТШ-ға сәйкес құралдың жұмысы үшін немесе құралдың басқару тұтқаңдарына шамадан тыс күш салу салдарынан электр желісі параметрлерінің номиналды кернеуге сәйкес келмейуі;
7. Дұрыс дайындалмаған отын қоспасын қолдану нәтижесінде болған ақаулар мен зақымдануларға (дұрыс емес пропорцияда), сондай-ақ онда екі соққылы қоспаларды дайындауға арналмаған майларды, сондай-ақ өнімді өндіруші ұсынбаған майларды қолдану арқылы.
8. Тұтынуға емес қосалқы бөлшектер мен керек-жарқарды пайдалану салдарынан туындаған ақаулықтарға;
9. Жойылмаған кемшіліктермен пайдалану салдарынан пайда болған бұйымдардың кемшіліктеріне;
10. Техникалық қызмет көрсету және конструктивтік өзгерістер енгізу салдарынан пайда болған бұйымдардың кемшіліктеріне уәкілетті сервис орталықтары болып табылмайтын тұлғалар, ұйымдар;
11. Құралды пайдалану нәтижесінде бұйымдар мен мианқтуыштардың табиғи тозуына;
12. Реттеу, тазалау, майлау, шығыс материалдарын ауыстыру, сондай-ақ мерзімді жұмыс түрлеріне пайдалану жөніндегі нұсқаулықта айтылған бұйымға техникалық қызмет көрсету және өзге де күтім жасау.

Гарантия не распространяется на узлы и детали, являющиеся расходными, быстрознающимися материалами, к которым относятся: пильные цепи, пильные шины, соединительные втулки, ведущие и ведомые звездочки, элементы крепления (метизы), триммерные головки, направляющие ролики, защитные кожухи, приводные ремни, гибкие валы, крыльчатки, фланцы крепления, ножи, компоненты натяжения и крепления режущих элементов, режущие амортизаторы, уплотнители, прокладки, салышнык, манжеты и другие РТИ, полимерные втулки, полимерные, резиновые и пневматические колеса, стартерные шпурты, пружины, свечи зажигания, ленты тормоза цепи, фильтры, угольные щетки, червячные пары, тросы, провода питания, сварочные кабели, клеммы - зажимы, электродредератели, сопла и наконечники для сварочных полуавтоматов, шланги, моечные пистолеты и копы, форсунки, насадки, пенокомплекты и т.д.

Кепілдік шығыс, тез тозытын материалдар болып табылатын тораптар мен бөлшектерге қолданылмайды, оларға мыналар жатады: аралау тізбектері, аралау шиналары, жалғастырыш мұфталар, жетекші және жетекші мұдышшалар, бөкіткі элементтері (метиздер), триммер бастары, бағыттаушы роликтер, қорғасын қапталмалары, жетек белдіктері, иілгіш біліктер, қанатшалар, бөкіткі фланецтері, пылақтар, кесу элементтерінің тарту және бөкіткі компоненттері, режущие амортизаторы, тығандарыштар, тескедер, тығандаршалар, манжеттер және басқа РТИ, полимер тігіндер, полимер, резина және пневматикалық доңғалақтар, Стартер шығарды, серпілгер, ұшықшы шеттесолдері, таспалар төменгі тізбектер, сүзгілер, көмір шетқалары, құрт бұы, кабельдер, қуат сымдары, дәнекерлеу кабельдері, қысықштар, электр ұстағыштар, жартылай автоматты дәнекерлеу шүмектері мен ұштары, шланғтар, жұпыш талаңшалар мен найзалар, саптамалар, саптамалар, көбіктер және т. б.

БОЛЕЕ ПОЛНАЯ ИНФОРМАЦИЯ ПО СЕРВИСНЫМ ЦЕНТРАМ НАХОДИТСЯ НА САЙТЕ WWW.ONLYPATRIOT.COM

ЕДИНЫЙ ТЕЛЕФОН СЕРВИСНОЙ СЛУЖБЫ
8-800-2222-768

ОТРЫВНОЙ ТАЛОН #1

(Заполняется сервисным центром)

вписать номер гарантийного талона

Дата приема _____

Дата выдачи _____

Номер заказ-наряда _____

Мастер (ФИО) _____

Печать
сервисного
центра

ОТРЫВНОЙ ТАЛОН #2

(Заполняется сервисным центром)

вписать номер гарантийного талона

Дата приема _____

Дата выдачи _____

Номер заказ-наряда _____

Мастер (ФИО) _____

Печать
сервисного
центра

ОТРЫВНОЙ ТАЛОН #3

(Заполняется сервисным центром)

вписать номер гарантийного талона

Дата приема _____

Дата выдачи _____

Номер заказ-наряда _____

Мастер (ФИО) _____

Печать
сервисного
центра

PATRIOT

Сервисный центр _____

Описание дефекта _____

1

Сервисный центр _____

Описание дефекта _____

2

Сервисный центр _____

Описание дефекта _____

3

**ЕДИННЫЙ ТЕЛЕФОН СЕРВИСНОЙ СЛУЖБЫ
8-800-2222-768**