

Пылесос строительный

ПСС-7330

ИНСТРУКЦИЯ ПО ЭКСПЛУАТАЦИИ И ТЕХНИЧЕСКОМУ ОБСЛУЖИВАНИЮ.



EAC  **IP20**

PSS-7330-M-20270308-2211
VER:1.2

ИНСТРУКЦИЯ ПО ЭКСПЛУАТАЦИИ И ТЕХНИЧЕСКОМУ ОБСЛУЖИВАНИЮ.

СОДЕРЖАНИЕ

Область применения и назначение.....	3
Внешний вид.....	4
Технические характеристики.....	5
Правила эксплуатации оборудования.....	5
Работа с инструментом.....	6
Правила установки частей оборудования.....	8
Техническое обслуживание.....	10
Гарантийное обязательство.....	12
Срок службы.....	12
Перечень критических отказов и ошибочные действия персонала или пользователя	12
Критерии предельных состояний.....	12
Действиях персонала в случае инцидента, критического отказа или аварии.....	12
Хранение.....	13
Транспортировка.....	13
Утилизация.....	13
Значения шума и вибрации.....	13
Информация для покупателя.....	14

Уважаемый покупатель! Компания **СОЮЗ** благодарит Вас за приобретение данного электрооборудования. Изделия под торговой маркой **СОЮЗ** постоянно совершенствуются и улучшаются. Благодаря постоянной программе исследований и разработок, указанные здесь технические характеристики, комплектация и дизайн могут быть изменены без предварительного уведомления.

ВНИМАНИЕ! Внимательно изучите инструкцию по эксплуатации перед началом использования оборудования. Храните её в защищенном месте.

ВНИМАНИЕ! Оборудование не предназначено для использования лицами (включая детей) с пониженными физическими, сенсорными или умственными способностями или при отсутствии у них жизненного опыта или знаний, если они не находятся под присмотром или не проинструктированы об использовании оборудования лицом, ответственным за их безопасность. Дети должны находиться под присмотром для недопущения игр с оборудованием.

ОБЛАСТЬ ПРИМЕНЕНИЯ И НАЗНАЧЕНИЕ.

Строительный пылесос предназначен для собирания, всасывания, перемещения и отделения негорючей сухой пыли, а также древесной пыли, негорючих жидкостей и водно-воздушной смеси.

ЗАПРЕЩЕНО! Применение оборудования не по назначению не допускается.

Оборудование предназначено для использования при температуре от -10 до +40С и относительной влажности воздуха не более 80%, с отсутствием прямого воздействия атмосферных осадков и чрезмерной запыленности воздуха. Степень защиты, обеспечиваемая оболочкой – IP20 (МЭК 60529).

ВНИМАНИЕ! Придерживайтесь следующего режима работ с оборудованием! После непрерывной работы в течение 15-20 минут необходимо выключить оборудование, возобновить работу можно через 5 минут. Рекомендуется работать с оборудованием не более 20 часов в неделю.

Данное оборудование должно подключаться к источнику питания с напряжением, соответствующим напряжению, указанному на идентификационной пластинке, и может работать только от однофазного источника переменного тока.

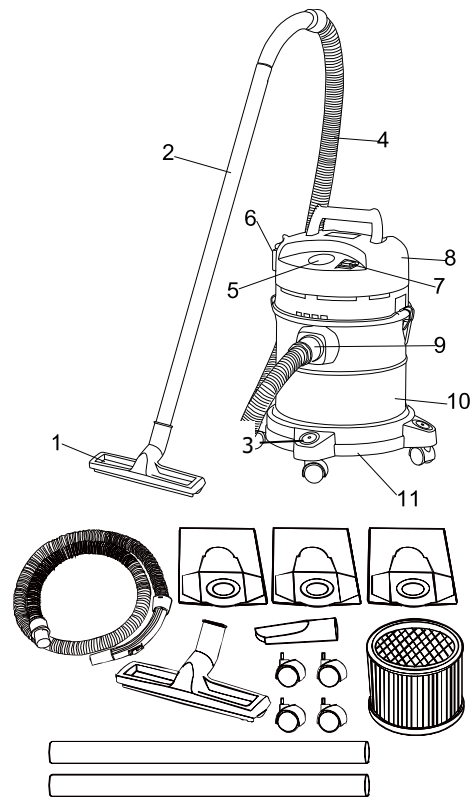
ВНИМАНИЕ! Пылесос поставляется с электрическим кабелем, имеющим заземляющую жилу и электрическую вилку с заземляющим контактом. Подключайте устройство только к правильно заземленному источнику питания (машина класса I по ГОСТ Р МЭК 60745-1-2011).

ВНЕШНИЙ ВИД.

1. Всасывающая щетка для пола
2. Удлинительная трубка
3. Колесо
4. Шланг
5. Отверстие выхода воздуха
6. Розетка
7. Выключатель
8. Крышка корпуса
9. Соединитель для шланга
10. Контейнер
11. Основание

Комплектность поставки

- Пылесос
- Шланг
- Пластиковая трубкасоставная (2 части)
- Щетка для пола
- Щелевая насадка
- Колеса (4 шт)
- Бумажный пылесборник (3 шт)
- НЕРА фильтр (установлен)
- Инструкция по эксплуатации
- Инструкция по безопасности



ТЕХНИЧЕСКИЕ ХАРАКТЕРИСТИКИ.

Параметры	ПСС-7330
Потребляемая мощность (max), Вт	1800
Напряжение / частота, В/Гц	~220 / 50
Объем бака, л	30
Скорость воздушного потока, л/с	40
Разрежение воздуха, кПа	≥18
Диаметр всасывающего шланга, мм	Ø 38XØ 32
Максимальная нагрузка на розетку (подключаемый электроинструмент), Вт	2800
Длина всасывающего шланга, м	1,5
Длина сетевого кабеля, м	3,5
Масса, кг	6,5

ПРАВИЛА ЭКСПЛУАТАЦИИ ОБОРУДОВАНИЯ.

1. Не всасывайте следующие предметы и материалы: непогашенные сигареты, газ, керосин и другие легковоспламеняющиеся и взрывоопасные объекты.
2. Не касайтесь штепсельной вилки мокрыми руками.
3. Не переворачивайте пылесос во избежание попадания в него воды и повреждения электродвигателя.
4. Не используйте данную машину в качестве водяного насоса во избежание ее повреждения.
5. По окончании уборки, обслуживания или проверки выключите питание и выньте штепсель из розетки.
6. Не ставьте пылесос на солнце и в места с высокой температурой.
7. Шланг не должен сильно гнуться и растягиваться, поскольку это может привести к его повреждению.

8. Если шнур питания поврежден, он должен быть заменен производителем или его сервисной службой во избежание опасности.
9. Данный инструмент может эксплуатироваться лицами (включая детей) с ограниченными физическими или умственными возможностями только под надзором или после прохождения соответствующего инструктажа, проведенного лицом, ответственным за их безопасность.
10. Необходимо следить за детьми, не позволяя им играть с устройством.
11. Перед чисткой/обслуживанием устройства необходимо вынуть штепсельную вилку из розетки.

РАБОТА С ИНСТРУМЕНТОМ.

Подготовка к работе

ВНИМАНИЕ! Напряжение сети должно соответствовать указанному на заводской табличке. Устройство не должно непосредственно подсоединяться к сети электропитания. Подключайте устройство только к правильно заземленному источнику питания.

ВНИМАНИЕ! Перед каждым использованием и периодически во время работы пользователь обязан:

- проводить визуальный осмотр инструмента,
- проверять общее состояние инструмента,
- проверять целостность инструмента, аксессуаров и защитных приспособлений к нему,
- проверить надежность креплений узлов, насадок и т.п., затяжки болтов и т.п.,
- отсутствия иных повреждений или иных отклонений от нормы.

При обнаружении – устранить недостатки до начала использования.

ЗАПРЕЩЕНО! Использование инструмента, имеющего повреждения или ослабленные крепежные элементы – запрещено и опасно, в связи с возможностью получения травмы.

Производитель не несет ответственность за последствия и ущерб, причиненный вследствие использования инструмента с указанным выше отклонениями.

Включение и выключение

Чтобы включить пылесос, необходимо нажать кнопку выключателя, переведя ее в положение “1”.

Чтобы отключить пылесос, переведите кнопку выключателя в положение “0”.

Применение встроенной розетки

Данный пылесос оснащен дополнительной штепсельной внешней розеткой, установленной на корпусе. Она служит для подключения различного оборудования соответствующей мощности, которые Вы можете использовать во время работы.

ВНИМАНИЕ! Если пылесос подключен к сети электропитания, во внешней розетке всегда есть ток, вне зависимости, работает пылесос в данный момент или нет.

ВНИМАНИЕ! Максимальная мощность штепсельной розетки составляет 2800 Вт. Не превышайте это значение во избежание повреждения пылесоса!

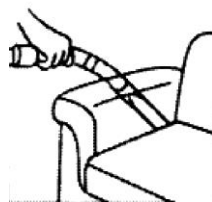
Всасывание воды

Данный пылесос может всасывать воду. Всасывание прекращается автоматически после заполнения контейнера водой.

ВНИМАНИЕ! При всасывании жидкости обязательно извлеките HEPA-фильтр!

Подбор насадок

1. Подходит для чистки пола, ковров и т.д.
2. Подходит для очистки углов



Удаление мусора из контейнера

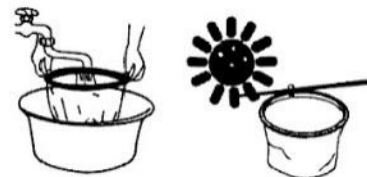
ВНИМАНИЕ! После заполнения приемного контейнера водой мотор пылесоса продолжает работать, однако функция всасывания отключается. Пылесос может производить характерный шум, указывающий

на то, что двигатель работает на высокой скорости. В таком случае необходимо отключить электропитание, снять и опустошить от воды контейнер пылесоса, собрать пылесос и снова включить его.

1. Откройте блокировочные защелки контейнера, снимите крышку
2. Извлеките мешок, удалите пыль из контейнера.
3. Поставьте мешок на место.

ВНИМАНИЕ! Сильно засоренные мешочные фильтры должны тщательно промываться теплой водой, в случае необходимости можно использовать химически нейтральные чистящие средства.

1. Извлеките мешочный фильтр.
2. Очистите.
3. Высушите и установите обратно.

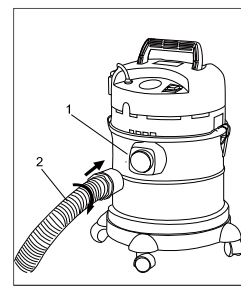
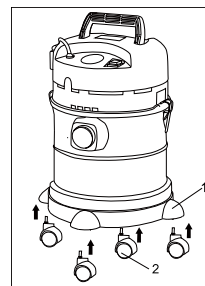


ВНИМАНИЕ! Чистку фильтров необходимо производить тщательно, иначе возможно ухудшение всасывания и повреждение двигателя.

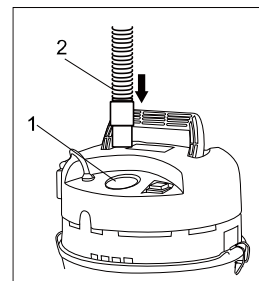
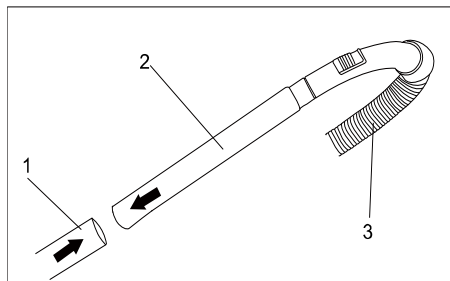
ПРАВИЛА УСТАНОВКИ ЧАСТЕЙ ОБОРУДОВАНИЯ.

Сборка

1. Установите 4 колеса (2) в отверстия (1) в основании пылесоса.
2. Подсоедините гибкий шланг к пылесосу, вставив шланг (2) в соединитель (1) и повернув его по часовой стрелке до фиксации.
3. При использовании функции выдува воздуха, присоедините гибкий шланг (2) к патрубку (1).



4. Соедините пластиковую трубку (1) с другой трубкой (2), затем вставьте собранную трубу в отверстие на рукоятке гибкого шланга (3)

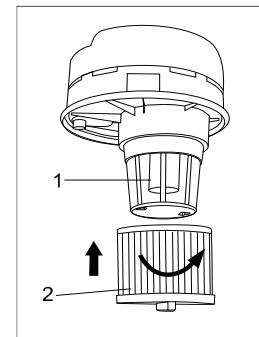
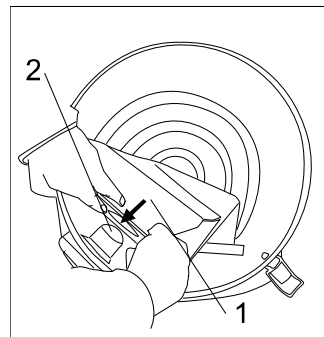


Установка фильтров

ВНИМАНИЕ! Данный пылесос оснащен двумя фильтрами: бумажным пылесборником (мешок) и HEPA-фильтром тонкой очистки воздуха.

Чтобы установить бумажный мешок, необходимо вставить его (1) в баке прямо на дефлектор (2).

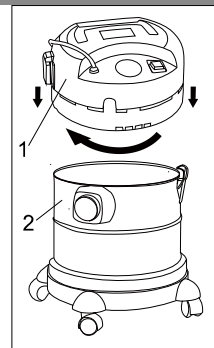
Чтобы установить HEPA-фильтр (2), присоедините фильтр (2) к основанию моторного блока (1), затем поверните его по часовой стрелке (2) до фиксации HEPA фильтра на основании мотора.



Установка моторного блока

ВНИМАНИЕ! Будьте осторожны при установке верхней части пылесоса: не допускайте защемления рук и повреждения сетевого кабеля.

Чтобы соединить моторный блок (1) с баком (2), поверните основание мотора влево затем опустите его в бак пылесоса (2).




и

ТЕХНИЧЕСКОЕ ОБСЛУЖИВАНИЕ ОБОРУДОВАНИЯ

ВНИМАНИЕ! Перед началом любых работ по обслуживанию инструмента необходимо вытащить вилку из розетки.

Регулярно по окончании работы очистите мягкой щеткой и протрите тряпкой все внешние части пылесоса. При трудноудаляемых загрязнениях вентиляционного отверстия используйте мягкую ткань, смоченную в мыльной воде. Запрещается использовать такие растворители, как бензин, спирт, водоаммиачный раствор и т.п., поскольку они могут повредить пластмассовые детали.

Если сетевой кабель поврежден - отремонтируйте в ближайшем авторизованном сервисном центре.

Обслуживание электроинструмента должно быть выполнено только квалифицированным персоналом уполномоченных сервисных центров  **СОЮЗ**. Обслуживание, выполненное неквалифицированным персоналом, может стать причиной поломки инструмента и травм.

При обслуживании электроинструмента, используйте только рекомендованные сменные расходные части, насадки, аксессуары. Использование не рекомендованных расходных частей, насадок и аксессуаров может привести к поломке электроинструмента или травмам.

Возможные неисправности и действия по их устранению

НЕИСПРАВНОСТЬ	ПРИЧИНА	ДЕЙСТВИЯ ПО УСТРАНЕНИЮ
---------------	---------	------------------------

Двигатель не включается	Нет напряжения в сети питания.	Проверить наличие напряжения в сети питания.
	Неисправен выключатель.	Обратиться в специализированный Сервисный центр для ремонта.
	Неисправен шнур питания.	
Пыль не всасывается.	Мешок для пыли полностью заполнен.	Замените мешок для пыли.
	Фильтрующий элемент сильно загрязнен.	При необходимости замените фильтрующий элемент.
	Засорение шланга пылесоса или кожуха для удаления пыли.	Очистите шланг и кожух для удаления пыли.
Повышенная вибрация, шум.	Рабочий инструмент плохо закреплен.	Закрепить правильно рабочий инструмент.
Появление дыма и запаха горелой изоляции.	Неисправны подшипники	Обратиться в специализированный Сервисный центр для ремонта.
	Износ зубьев якоря или шестерни	
	Неисправность обмоток якоря или статора.	
Пыль выдувается из устройства.	Неправильно установлен фильтрующий элемент.	Установите фильтрующий элемент заново.
	Поврежден фильтрующий элемент.	Установите новый фильтрующий элемент.
	Повреждено уплотнение фильтра.	Установите новый фильтрующий элемент.

ГАРАНТИЙНОЕ ОБЯЗАТЕЛЬСТВО.

На электроинструмент распространяется гарантия, согласно сроку, указанному в гарантийном талоне. Вы можете ознакомиться с правилами гарантийного обслуживания в гарантийном талоне, прилагаемом к инструкции по эксплуатации.

СРОК СЛУЖБЫ.

Срок службы изделия составляет 5 лет. Указанный срок службы действителен при соблюдении потребителем требований настоящего руководства. При полной выработке ресурса инструмента, его необходимо утилизировать в соответствии с установленными правилами в РФ.

ЗАПРЕЩЕНО применение инструмента не по назначению!

ПЕРЕЧЕНЬ КРИТИЧЕСКИХ ОТКАЗОВ И ОШИБОЧНЫЕ ДЕЙСТВИЯ ПЕРСОНАЛА ИЛИ ПОЛЬЗОВАТЕЛЯ.

Не использовать при появлении дыма непосредственно из корпуса изделия. Не использовать с перебитым или оголенным электрическим кабелем. Не использовать на открытом пространстве во время дождя (в распыляемой воде). Не включать при попадании воды в корпус. Не использовать при сильном искрении. Не использовать при появлении сильной вибрации.

КРИТЕРИЙ ПРЕДЕЛЬНЫХ СОСТОЯНИЙ.

Перетёрт или повреждён электрический кабель. Поврежден корпус изделия.

ДЕЙСТВИЯ ПЕРСОНАЛА В СЛУЧАЕ ИНЦИДЕНТА, КРИТИЧЕСКОГО ОТКАЗА ИЛИ АВАРИИ.

При возникновении инцидента или аварии следует незамедлительно остановить работу с инструментом, обесточить, обратиться в сервисную службу, действовать по указаниям службы сервиса, если таковые поступили, и не допускать людей к работе с инструментом.

ХРАНЕНИЕ.

Необходимо хранить в сухом месте. Необходимо хранить вдали от источников повышенных температур и воздействия солнечных лучей. При хранении необходимо избегать резкого перепада температур.

Хранение без упаковки не допускается. Подробные требования к условиям хранения смотрите в ГОСТ 15150 (Условие 1).

ТРАНСПОРТИРОВКА.

Категорически не допускается падение и любые механические воздействия на упаковку при транспортировке. При разгрузке и погрузке не допускается использование любого вида техники, работающей по принципу зажима упаковки. Подробные требования к условиям транспортировки смотрите в ГОСТ 15150 (Условие 5).

УТИЛИЗАЦИЯ.



Отслужившие свой срок электроинструменты, принадлежности и упаковку следует сдавать на экологически чистую рекуперацию отходов. Не выбрасывайте электроинструменты в бытовой мусор!

ЗНАЧЕНИЕ ШУМА И ВИБРАЦИИ.

Типичный уровень взвешенного звукового давления (A), измеренный в соответствии с EN60335: Уровень звукового давления (LpA): 85 дБ (A) Уровень звуковой мощности (LWA): 96 дБ (A). Погрешность (K): 3 дБ(A). Используйте средства защиты слуха. Общий уровень вибрации (векторная сумма по трем координатам), определенный в соответствии с EN60335: Распространение вибрации (ah,AG): 7,0 м/с² . Погрешность (K): 1,5 м/с².

ИНФОРМАЦИЯ ДЛЯ ПОКУПАТЕЛЯ.



Сертификат соответствия: № ЕАЭС RU С-СН.НА96.В02327/22 Серия RU № 0388353, срок действия: с 4.08.2022 г. по 03.08.2027 г. Выдан Органом по сертификации Общества с ограниченной ответственностью «ЭКСПЕРТНЫЙ СОЮЗ», Российская Федерация, 105005, город Москва, набережная Академика Туполева, дом 15 корпус 22, цокольный этаж, офис 107. Регистрационный номер аттестата аккредитации RA.RU. 11НА96 от 03.12.2018.

Изготовлено в соответствии с директивами: 2014/35/EU Низковольтное оборудование, 2014/30/EU Электромагнитная совместимость. Соответствует техническим регламентам: ТР ТС 020/2011 «Электромагнитная совместимость технических средств», ТР ТС 004/2011 «О безопасности низковольтного оборудования»

Соответствует ТР ЕАЭС 0037/2016 «Об ограничении использования определенных опасных вредных веществ в электрическом и электронном оборудовании». Декларация о ЕАЭС N RU Д-СН.РА05.В.37643/22, срок действия от 05.08.2022 по 04.08.2027, выдана испытательной лабораторией "Испытательная лаборатория "HARD GROUP" Испытательного центра "Certification Group" Общества с ограниченной ответственностью "Трансконсалтинг"

Страна изготовления: КНР.

Производитель (завод-изготовитель): AWLOP TRADING CO LTD, Адрес: Китай, г. Нингбо, ул. Лантень 201, Модерн таймз А2, блок 16/F.

Уполномоченный представитель сервиса: ООО «ЭкспертСервис». Адрес: Россия, 140143, Московская область, Раменский район, пос. Родники, ул. Трудовая, д.10, пом.1. каб.315 Телефон горячей линии: 8 800 775 5060.

Импортер: ООО «СМАРТТУЛЗ». Адрес: Россия, 140143 Московская область, городской округ Раменский, дп. Родники, ул. Трудовая, д. 10, пом. 1, этаж 3, ком. 319. Телефон горячей линии: 8 800 775 5060. Сайт: www.sturmtools.ru Дата производства указана в 10-значном серийном номере инструмента, нанесенного на его корпус: 1-я и 2-я цифра обозначает год, например, «4» обозначает, что изделие произведено в 2014 году. 4-я и 3 я цифры обозначают номер месяца в году производства, например, «05» - май. Дата изготовления также указана на упаковке.

ГАРАНТИЙНЫЙ ТАЛОН/КЕПІЛДІК ТАЛОНЫ

Наименование изделия и модель/Өнімнің атауы және моделі ПСС-7330 Пылесос строительный

Наименование организации/Сауда ұйымының атауы _____

Серийный номер/Сериялық нөмірі _____

Дата продажи/Сату күні _____

ГАРАНТИЙНЫЕ УСЛОВИЯ/КЕПІЛДІК ШАРТТАРЫ

МП/МО:

Стандартная гарантия

Стандартный гарантийный срок исчисляется со дня продажи согласно таблице, в Приложении №1 только при безусловном бытовом использовании инструмента для личных нужд.

Срок гарантии на аккумулятор составляет 1 год с даты продажи и 2 года с даты производства товара (дата производства указана в серийном номере и на упаковке изделия).

Таблица гарантийных сроков. (Приложение № 1).

БРЕНД	ГАРАНТИЯ	
	СТАНДАРТНАЯ	РАСШИРЕННАЯ
Sturm! , Энергомаш гарант	СТАНДАРТНАЯ	РАСШИРЕННАЯ
электроинструмент	14 месяцев	36 месяцев*
сезонный электро- и бензоинструмент*	14 месяцев	нет
уровни лазерные, дальномеры лазерные	1 год	нет
Союз, Энергомаш		
электроинструмент	14 месяцев	нет
сезонный электро- и бензоинструмент*	14 месяцев	нет
Sturm! серия P		
электроинструмент, бензоинструмент	25 месяцев	нет
сезонный электро- и бензоинструмент*	14 месяцев	нет

* бензогенератор, газонокосилка, бензопила, виброплита, снегоуборщик, культиватор, мотоблок, мотобур, тепловая техника, мотопопла, триммер, опрыскиватель, мойка высокого давления, двигатель внутреннего сгорания, сварочный аппарат и сварочная маска, пылесос садовый, воздуходувка бензиновая, компрессор, насос и насосная станция, бетономешалка, бетономол, зернодробилка и т.п.

Расширенная гарантия

Расширенный гарантийный срок на электроинструменты предоставляется до 36 месяцев, согласно таблице, Приложение №1, при бытовом использовании, для работ, не связанных с профессиональной деятельностью в условиях нагрузок средней, высокой интенсивности промышленных работ, сверхтяжелых нагрузок, а также при условии

36 мес

Стандартты кепілдік

Стандартты кепілдік мерзімі №1 Қосымшадағы кестеге сәйкес сатылған күннен бастап тек жеке қажеттіліктерге арналған құралды тұрмыстық сөзсіз пайдаланған жағдайда ғана есептеледі.

Батареяларға кепілдік мерзімі-сатылған күннен бастап 1 жыл және тауарды шығарған күннен бастап 2 жыл (Өндіріс күні сериялық нөмірде және өнімнің қаптамасында көрсетілген).

Кепілдік мерзімі кестесі. (* Қосымша).

БРЕНД	КЕПІЛДІК	
	СТАНДАРТТЫ	КЕҢЕЙТІЛГЕН
Sturm! , Энергомаш гарант	СТАНДАРТТЫ	КЕҢЕЙТІЛГЕН
Электр құралы	14 ай	36 ай
маусымдық электр және бензин құралдары*	14 ай	жоқ
лазерлік дәлгерлер, лазерлік қашық алашөгіштер	1 жыл	жоқ
Союз, Энергомаш		
Электр құралы	14 ай	жоқ
маусымдық электр және бензин құралдары*	14 ай	жоқ
Sturm! серия P		
Электр құралы, бензин құралдары	25 ай	жоқ
маусымдық электр және бензин құралдары*	14 ай	жоқ

* бензогенератор, кегал шөп шапқышы, шынжыр, дірілтақта, қар тазаулаушы, қопсытқыш, мотоблок, мотобурғы, жылу техникасы, мотопопла, триммер, бүріккіш, жоғары қысымды жуғыш, ішкі жану қозғалтқышы, дәлгерлеру машинасы және дәлгерлеру маскасы, бақша шаңсорғышы, бензин үрлегіштер, компрессор, сорғы және сорғы станциясы, бетон араластырғыш, бетонол, астық тесу және т. б.

36 ай

Кеңейтілген кепілдік

Электр құралына ұзартылған кепілдік мерзімі, кестеге сәйкес, №1 қосымша, тұрмыстық пайдалану кезінде, Өнеркәсіптік жұмыстардың орташа, жоғары қарқындылықтағы жүктемелері, аса ауыр жүктемелері жағдайларына



Актуальная информация об Авторизованных Сервисных Центрах размещена на: www.sturmttools.ru/service/

Или по телефонам: Для Москвы и Области +7 (495) 627-57-97 Для всех регионов и других стран +7 (800) 775-50-60

Авторландырылған Сервис орталықтары туралы өзекті ақпарат мына сайттарда орналастырылған: www.sturmttools.ru/service/

Немесе телефондар бойынша: Мәскеу мен облыс үшін +7 (495) 627-57-97 барлық аймақтар және басқа елдер үшін +7 (800) 775-50-60

регистрации на сайте: www.sturmtools.ru в течении двух недель, с даты покупки изделия. Регистрация возможна только после подтверждения покупателем согласия на сохранение личных данных, запрашиваемых в процессе регистрации. Сроки гарантии на конкретную модель, необходимо смотреть на сайте производителя www.sturmtools.ru. Срок гарантии продлевается на время нахождения изделия в гарантийном ремонте. Замена неисправных деталей инструмента в период гарантийного срока не устанавливает нового гарантийного срока на инструмент или на замененные детали.

Гарантийные условия составлены на основе действующего законодательства РФ: Федерального Закона РФ «О защите прав потребителей» Закон РФ от 07.02.1992 N 2300-1 (ред. от 18.07.2019) и ч. II ст. 454-491 Гражданского кодекса РФ».

Данной гарантией предусматривается бесплатный ремонт или замена дефектных запасных частей в гарантийный период. Гарантия не распространяется на компоненты, подверженные нормальному износу и разрушению.

Данная гарантия не предусматривает удовлетворение дополнительных претензий, а именно, изготовитель не берет на себя обязательство по возмещению прямого или косвенного ущерба, убытков или затрат, понесенных вследствие использования или неиспользования инструмента в каких бы то ни было целях.

Порядок начала исчисления гарантийного срока производится в соответствии со статьей 19 Закон РФ «О защите прав потребителей». Для подтверждения даты покупки инструмента при гарантийном ремонте или предъявлении иных предусмотренных законом требований, необходимо полностью оформить гарантийный талон (с датой и штампом торгующей организации) и сохранить документы о покупке (чек, квитанция, иные документы, подтверждающие дату и место покупки). В случае незаполненного гарантийного талона срок гарантии начинается с даты производства.

Наличие заводской маркировочной таблички с серийным номером на приборе обязательно. Удаление таблички или стирание серийного номера ведет к обездвижению прибора и утрате гарантии.

Для установления гарантийного случая техническое освидетельствование инструмента производится только в уполномоченных сервисных центрах. Список указан в настоящем талоне или на сайте www.sturmtools.ru. Решение о необходимости полной замены инструмента или проведения гарантийного ремонта остается за службами сервиса.

Изготовитель не несет ответственность за неисправности инструмента, если сервисной службой будет доказано, что они возникли после передачи прибора потребителю в следствии нарушения им правил использования по назначению, правил транспортировки, хранения, воздействия третьих лиц, непреодолимой силы (пожара, природной катастрофы и т.п.), воздействий иных посторонних факторов и при нарушении пользователем технических требований инструкции по эксплуатации, в том числе нестабильности параметров электросети, установленных ГОСТ 13109-97, либо низкого качества масел и топлива для бензиноинструмента.

Гарантийные обязательства не распространяются в следующих случаях.

1. При попытках самостоятельного ремонта или модификации инструмента.
2. На повреждении, возникшие при применении инструмента не по назначению или при работе с нагрузками, превышающими конструктивные возможности инструмента.
3. Нарушение пользователем требований инструкции по эксплуатации, ненадлежащее хранение и обслуживание.
4. На дефекты и повреждения бензиноинструмента, возникшие в результате применения неправильно приготвленной или некачественной топливной смеси.
5. Незначительное отклонение от заявленных свойств инструмента, не влияющее на

да, сондай-ақ өнімді сатып алған күннен бастап екі апта ішінде www.sturmtools.ru сайтында тіркелген жағдайда кәсіби қызметпен байланысты емес жұмыстар үшін 36 айға дейін ұсынылады. Тіркеу Сатып алушы Тіркеу процесінде сұралатын жеке деректерді сақтауға келісімін растағаннан кейін ғана мүмкін болады. Нақты модельге кепілдік мерзімі өндірушінің www.sturmtools.ru веб-сайтында қарастырылуы керек. Кепілдік мерзімі бұйымның кепілдік жөндеуде болған уақытына азартылады. Кепілдік мерзімі кезеңінде құралдың ақаулы бөлшектерін ауыстыру құралға немесе ауыстырылған бөлшектерге жаңа кепілдік мерзімін белгілемейді.

Кепілдік шарттары Ресей Федерациясының қолданыстағы заңнамасының негізінде жасалады: Ресей Федерациясының "Тұтынушылардың құқықтарын қорғау туралы" Федералды Заңы Ресей Федерациясының 07.02.1992 ж. № 2300-1 Заңы (18.07.2019 ж. ред.) және Ресей Федерациясының Азаматтық кодексінің 454-491" II бөлімі.

Бұл кепілдік кезеңінде ақаулы қосалқы бөлшектерді тегін жөндеуді немесе ауыстыруды қарастырады. Кепілдік қалыпты тозуға және бұзылуға бейім компоненттерге қолданылмайды.

Бұл кепілдік қосымша талаптарды қанағаттандыруды көздемейді, атап айтқанда, дайындаушы құралды қандай да бір мақсатта пайдалану немесе пайдаланбау салдарынан келтірілген тікелей немесе жанама залалды, шығындарды немесе шығындарды өтеу бойынша өзіне міндеттеме алмайды.

Кепілдік мерзімін есептеуді бастау тәртібі Ресей Федерациясының «Тұтынушылардың құқықтарын қорғау туралы» Заңының 19-бабына сәйкес үсыне асырылады. Кепілдікті жөндеу немесе заңда көзделген өзге де талаптарды кезең кезінде құралды сатып алу күнін растау үшін кепілдік талонын (сауда ұйымының күні мен мөртабанымен) толық ресімдеу және сатып алу туралы құжаттарды (чек, түбіртек, сатып алу күні мен орнын растайтын өзге де құжаттар) сақтау қажет. Кепілдік талоны толтырылмаған жағдайда кепілдік мерзімі өндіріс күнінен басталады. Құралда тарихтық нөмірі бар зауыттық таңбалау сияқтышасының болуы міндетті. Тақтайшаны алып тастау немесе сериялық нөмірді өшіру құралдың иесізденуіне және кепілдіктің жоғалуына әкеледі.

Кепілдік жағдайын анықтау үшін құралды техникалық куәландыру уәкілетті сервис орталықтарында ғана жүргізіледі. Тізім осы талонда немесе www.sturmtools.ru сайтында көрсетілген құралды толық ауыстыру немесе кепілдікті жөндеу қажеттілігі туралы шешім сервис қызметтерінде қалады.

Егер сервистік қызмет олардың мақсаты бойынша пайдалану ережелерін, тасымалдау, сақтау ережелерін, үшінші тұлғалардың әсерін, еңсерілмейтін күшті (өрт, табиғи апат және т.б.), өзге де бөгде факторлардың әсерін бұзу салдарынан және пайдаланушы пайдалану жөніндегі нұсқаулықтың техникалық талаптарын бұзған кезде, оның ішінде MEMST 13109-97 белгіленген электр желісі параметрлерінің тұрақсыздығын не бензин құралына арналған майлар мен отынның төмен сапасын бұзған кезде құралды тұтынушыға бергеннен кейін тұтындағаны дәлелденсе, дайындаушы құралдың ақаулығы үшін жауап тартпайды.

Кепілдік міндеттемелер мынадай жағдайларда қолданылмайды.

1. Құралды өз бетінше жөндеу немесе модификациялау кезінде.
2. Құралды мақсатынан тыс қолдану кезінде немесе құралдың құрылымдық мүмкіндіктерін асатын жүктемелермен жұмыс істеу кезінде пайда болған зақымдарға.
3. Пайдаланушының пайдалану жөніндегі нұсқаулықтың талаптарын бұзуы, тиісінше сақтамауы және қызмет көрсетуі.
4. Дұрыс дайындалмаған немесе сапасыз отын қоспасын қолдану нәтижесінде пайда болған бензин құралдарының ақаулары мен зақымдануларына.

использования по назначению.

4. С правилами эффективной и безопасной эксплуатации, хранения, транспортировки и утилизации приобретаемого инструмента. Данные правила Покупателю понятны. Покупатель обязуется ознакомить с этими правилами лиц, которые будут непосредственно эксплуатировать приобретаемый товар.

При заключении договора купли-продажи инструмента, указанного в настоящем гарантийном талоне Покупатель признал, что приобретаемый им инструмент соответствует конкретным целям, для которых приобретается данный инструмент, а также соответствует стандартным требованиям, предъявляемым к товару такого рода и пригоден для использования по назначению.

При заключении договора купли-продажи инструмента, указанного в настоящем гарантийном талоне, продавец передал, а Покупатель получил руководство по эксплуатации и гарантийный талон на приобретаемый товар на русском языке.

Товар получен в исправном состоянии в полной комплектации, указанной в руководстве по эксплуатации (инструкции), проверен продавцом в моем присутствии и мной лично. На момент продажи видимых повреждений не обнаружено (царапины, вмятины, трещины на корпусе и прочие внешние недостатки).

Претензий по качеству и работоспособности товара не имею. С условиями гарантийного обслуживания ознакомлен и согласен.

мерзидер өткеннен кейін тұтынушының немесе айналасындағылардың өміріне, денсаулығына және мүлкіне қауіп төндірсе немесе мақсаты бойынша пайдалануға жарамсыз болса.

4. Сатып алынатын құралды тиімді және қауіпсіз пайдалану, сақтау, тасымалдау және кәдеге жарату қағидаларымен. Бұл ережелер сатып алушыға түсінікті. Сатып алушы сатып алынатын тауарды тікелей пайдаланатын адамдарды осы Ережелермен таныстыруға міндеттенеді.

Осы кепілдік талонда көрсетілген құралды сатып алу-сату шартын жасасу кезінде Сатып алушы өзі сатып алатын құрал осы құрал сатып алынатын нақты мақсаттарға сәйкес келетінін, сондай-ақ осындай тауарға қойылатын стандартты талаптарға сәйкес келетінін және мақсаты бойынша пайдалану үшін жарамды екенін мойындады.

Осы кепілдік талонда көрсетілген құралды сатып алу-сату шартын жасасу кезінде сатушы сатып алынатын тауарға орыс тілінде пайдалану жөніндегі нұсқаулықты және кепілдік талонын берді, ал Сатып алушы алды.

Тауар пайдалану жөніндегі нұсқаулықта (нұсқауда) көрсетілген толық жиынтықта жарамды жай-күйде алынды, сатушы менің қатысуыммен және жеке өзім тексердік. Сату кезінде көрінетін зақым табылған жоқ (сызаттар, қиғаштар, корпусқағы жарықтар және басқа да сыртқы кемшіліктер).

Тауардың сапасы мен жұмысқа қабілеттілігі бойынша наразылығым жоқ. Кепілдік қызмет көрсету шарттарымен таныстым және келісемін.

Подпись владельца/Иесінің қолы _____



ГАРАНТИЙНҢЫ ТАЛОН/КЕПІЛДІК ТАЛОНЫ _____

Дата продажы/Sату күні _____

ПСС-7330 Пылесос строительный

Модель/Модели _____

Серийный номер/Құралдың сериялық нөмірі _____

Аккумуляторная серия номер/Аккумуляторлардың сериялық нөмірлері _____

Дата приемки/Қабылдау күні _____

Вид поломки/Сыну түрі _____

Телефон клиента/Клиенттің телефоны _____

Дата возврата клиенту/Клиентке қайтару күні _____

Штамп мастерской/Шеберхананың мөрі _____

Подпись клиента/Клиенттің аты-жөні және қолы _____

МП/МО.

ГАРАНТИЙНҢЫ ТАЛОН/КЕПІЛДІК ТАЛОНЫ _____

Дата продажы/Sату күні _____

ПСС-7330 Пылесос строительный

Модель/Модели _____

Серийный номер/Құралдың сериялық нөмірі _____

Аккумуляторная серия номер/Аккумуляторлардың сериялық нөмірлері _____

Дата приемки/Қабылдау күні _____

Вид поломки/Сыну түрі _____

Телефон клиента/Клиенттің телефоны _____

Дата возврата клиенту/Клиентке қайтару күні _____

Штамп мастерской/Шеберхананың мөрі _____

Подпись клиента/Клиенттің аты-жөні және қолы _____

МП/МО.

ГАРАНТИЙНҢЫ ТАЛОН/КЕПІЛДІК ТАЛОНЫ _____

Дата продажы/Sату күні _____

ПСС-7330 Пылесос строительный

Модель/Модели _____

Серийный номер/Құралдың сериялық нөмірі _____

Аккумуляторная серия номер/Аккумуляторлардың сериялық нөмірлері _____

Дата приемки/Қабылдау күні _____

Вид поломки/Сыну түрі _____

Телефон клиента/Клиенттің телефоны _____

Дата возврата клиенту/Клиентке қайтару күні _____

Штамп мастерской/Шеберхананың мөрі _____

Подпись клиента/Клиенттің аты-жөні және қолы _____

МП/МО.



Актуальная информация об Авторизованных

Сервисных Центрах размещения на/Автогрядандырылған Сервис орталықтары туралы өзекті ақпарат орналастырылған

www.stumtools.ru/service/

Или по телефону/Немесе телефондар бойынша:

Для Москвы и Области/Мәскеу мен Облыс үшін **+7 (495) 627-57-97**

Для всех регионов и других стран/барлық аймақтар және басқа елдер үшін

+7 (800) 775-50-60



Актуальная информация об Авторизованных

Сервисных Центрах размещения на/Автогрядандырылған Сервис орталықтары туралы өзекті ақпарат орналастырылған

www.stumtools.ru/service/

Или по телефону/Немесе телефондар бойынша:

Для Москвы и Области/Мәскеу мен Облыс үшін **+7 (495) 627-57-97**

Для всех регионов и других стран/барлық аймақтар және басқа елдер үшін

+7 (800) 775-50-60



Актуальная информация об Авторизованных

Сервисных Центрах размещения на/Автогрядандырылған Сервис орталықтары туралы өзекті ақпарат орналастырылған

www.stumtools.ru/service/

Или по телефону/Немесе телефондар бойынша:

Для Москвы и Области/Мәскеу мен Облыс үшін **+7 (495) 627-57-97**

Для всех регионов и других стран/барлық аймақтар және басқа елдер үшін

+7 (800) 775-50-60

ГАРАНТИЙНҢЙ ТАЛОН/КЕПІЛДІК ТАЛОНЫ _____

Дата продажы/Сату күні _____

Модель/Model **ПСС-7330 Пылесос строительный**

Серийный номер/Құралдың сериялық нөмірі _____

Аккумуляторная серия номер/Аккумуляторлардың сериялық нөмірлері _____

Дата приемки/Қабылдау күні _____

Вид поломки/Сыну түрі _____

Телефон клиента/Клиенттің телефоны _____

Дата возврата клиенту/Клиентке қайтару күні _____

Штамп мастерской/Шеберхананың мөрі _____

Подпись клиента/Клиенттің аты-жөні және қолы _____

МП/МО.

ГАРАНТИЙНҢЙ ТАЛОН/КЕПІЛДІК ТАЛОНЫ _____

Дата продажы/Сату күні _____

Модель/Model **ПСС-7330 Пылесос строительный**

Серийный номер/Құралдың сериялық нөмірі _____

Аккумуляторная серия номер/Аккумуляторлардың сериялық нөмірлері _____

Дата приемки/Қабылдау күні _____

Вид поломки/Сыну түрі _____

Телефон клиента/Клиенттің телефоны _____

Дата возврата клиенту/Клиентке қайтару күні _____

Штамп мастерской/Шеберхананың мөрі _____

Подпись клиента/Клиенттің аты-жөні және қолы _____

МП/МО.

ГАРАНТИЙНҢЙ ТАЛОН/КЕПІЛДІК ТАЛОНЫ _____

Дата продажы/Сату күні _____

Модель/Model **ПСС-7330 Пылесос строительный**

Серийный номер/Құралдың сериялық нөмірі _____

Аккумуляторная серия номер/Аккумуляторлардың сериялық нөмірлері _____

Дата приемки/Қабылдау күні _____

Вид поломки/Сыну түрі _____

Телефон клиента/Клиенттің телефоны _____

Дата возврата клиенту/Клиентке қайтару күні _____

Штамп мастерской/Шеберхананың мөрі _____

Подпись клиента/Клиенттің аты-жөні және қолы _____

МП/МО.



Актуальная информация об Авторизованных Сервисных Центрах размещена на/Авторизованы/рылған Сервис орталықтары туралы өзекті ақпарат орналастырылған
www.stumttools.ru/service/

Или по телефонам/Немесе телефондар бойынша:

Для Москвы и Области/Мәскеу мен Облыс үшін **+7 (495) 627-57-97**

Для всех регионов и других стран/барлық аймақтар және басқа елдер үшін
+7 (800) 775-50-60



Актуальная информация об Авторизованных Сервисных Центрах размещена на/Авторизованы/рылған Сервис орталықтары туралы өзекті ақпарат орналастырылған
www.stumttools.ru/service/

Или по телефонам/Немесе телефондар бойынша:

Для Москвы и Области/Мәскеу мен Облыс үшін **+7 (495) 627-57-97**

Для всех регионов и других стран/барлық аймақтар және басқа елдер үшін
+7 (800) 775-50-60



Актуальная информация об Авторизованных Сервисных Центрах размещена на/Авторизованы/рылған Сервис орталықтары туралы өзекті ақпарат орналастырылған
www.stumttools.ru/service/

Или по телефонам/Немесе телефондар бойынша:

Для Москвы и Области/Мәскеу мен Облыс үшін **+7 (495) 627-57-97**

Для всех регионов и других стран/барлық аймақтар және басқа елдер үшін
+7 (800) 775-50-60

