



Информация о модели
на официальном сайте ЗУБР:



УШМ-125-1205 Э



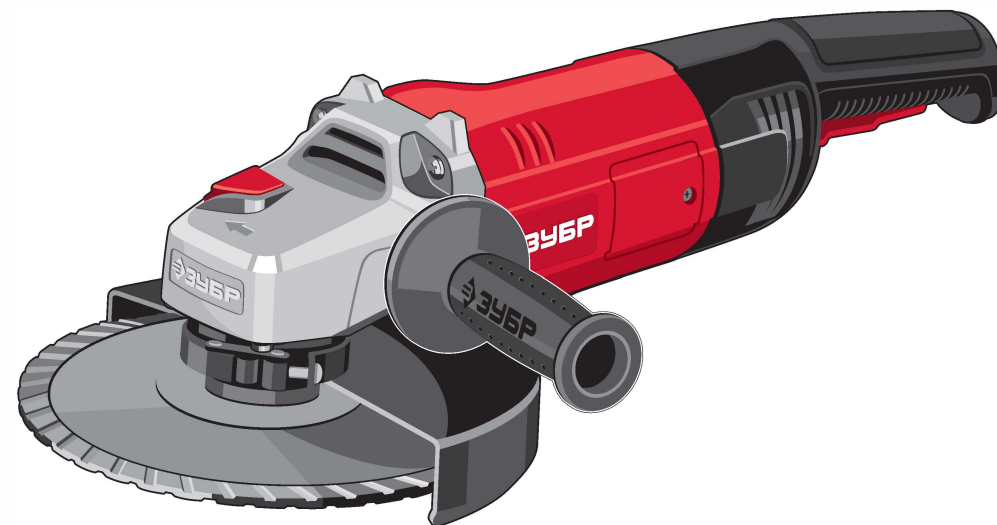
УШМ-150-1405



УШМ-230-2405 П



УШМ-230-2605 П



ЗАО «ЗУБР ОВК» РОССИЯ, 141002, Московская область, г. Мытищи-2, а/я 36

Производитель оставляет за собой право вносить изменения в характеристики изделия без предварительного уведомления.
Приведенные иллюстрации не являются обязательными. Ответственность за опечатки исключается.

Углошлифовальная машина

УШМ-125-1205 Э

УШМ-230-2405 П

УШМ-150-1405

УШМ-230-2605 П

Уважаемый покупатель!

При покупке изделия:

- требуйте проверки его исправности путем пробного включения, а также комплектности согласно комплекту поставки.
- убедитесь, что гарантийный талон оформлен должным образом и содержит серийный номер изделия, дату продажи, штамп магазина и подпись продавца.

Перед первым включением изделия внимательно изучите настоящее руководство по эксплуатации и строго выполняйте содержащиеся в нем требования. Только так Вы сможете научиться правильно обращаться с изделием и избежать ошибок и опасных ситуаций. Храните данное руководство в течение всего срока службы Вашего изделия.

Помните! Изделие является источником повышенной травматической опасности.

▲ ВНИМАНИЕ

ПРОЧИТЕ РУКОВОДСТВО И НЕ НАЧИНАЙТЕ РАБОТУ С ИЗДЕЛИЕМ, ПОКА ВЫ НЕ ОЗНАКОМИТЕСЬ С НАСТОЯЩИМИ ПРЕДУПРЕЖДЕНИЯМИ.

ЗАПРЕЩАЕТСЯ использовать изделие для обработки заготовок из асбестосодержащих материалов и магниевых сплавов, а также из бетона.

Не выполняйте данным изделием такие работы, как полирование. Производство данных работ может создавать опасность или вызвать повреждения и травмы.

В процессе работы некоторые части изделия нагреваются. Не прикасайтесь к ним по окончании работы до полного остывания.

Не тормозите диск руками и не прикасайтесь к нему во время вращения.

Всегда используйте дополнительную рукоятку и надежно удерживайте изделие при работе.

Всегда устанавливайте защитный кожух диска. Работа без защитного кожуха **ЗАПРЕЩАЕТСЯ!**

Во время работы не применяйте излишнего давления на изделие. В противном случае возможна перегрузка двигателя или механическое повреждение расходного инструмента, что может привести к травмам или повреждению изделия и выходу его из строя.

Не закрывайте воздухозаборные отверстия изделия. Недостаток охлаждения может привести к перегреву компонентов вплоть до их термического повреждения.

Всегда надежно фиксируйте съемные аксессуары (кожух, рукоятку) и расходный инструмент.

При перегрузке падают обороты изделия, что при высоком токе и слабом (из-за оборотов) охлаждении может привести к выходу компонентов изделия из строя. **НЕ ДОПУСКАЙТЕ** работу изделия в режиме перегрузки.

Настоятельно рекомендуем работать с пылесосом и защитным вытяжным кожухом.

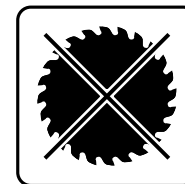
Не пользуйтесь рабочим инструментом и другими вспомогательными устройствами, которые не предназначены специально для данного изделия и не рекомендованы его изготовителем. Одна только возможность их крепления к данному изделию не обеспечивает ее безопасную работу.

Номинальная частота рабочего инструмента, указанная на нем, должна быть не меньше максимальной частоты вращения, указанной на изделии. При работе рабочим инструментом, вращающимся со скоростью, большей чем его номинальная частота вращения, может произойти его разрыв и разлет обломков.

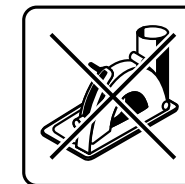
Не рекомендуем использовать для работы с кирпичом и камнем, так как у изделия отсутствует требуемая защита от пыли.

Распишитесь в ознакомлении с инструкцией по эксплуатации и мерам безопасности перед началом работ. Без подписи претензии по качеству товара не принимаются.

Место для подписи _____

Меры безопасности

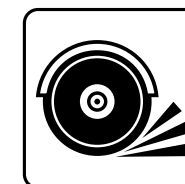
ЗАПРЕЩАЕТСЯ устанавливать на изделие иные диски, отличные от рекомендованных (пильные, точильные; с иными внешними и посадочными диаметрами; не соответствующие по частоте вращения)



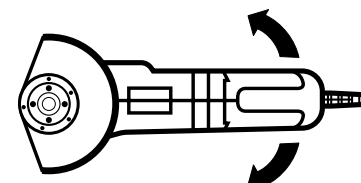
ЗАПРЕЩАЕТСЯ устанавливать на изделие иные аксессуары и принадлежности, отличающиеся от прилагаемых (кожуха, дополнительные рукоятки и т. п.)



ОСТОРОЖНО! Всегда используйте средства индивидуальной защиты (маску, наушники, респиратор), особенно при работе с пылящими материалами



Берегите себя от попадания раскаленных частиц, вылетающих из-под диска. Всегда правильно ориентируйте кожух во избежание попадания раскаленных частиц на Вас, предметы одежды и легковоспламеняющиеся материалы



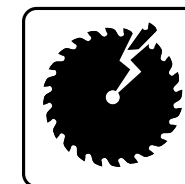
Изделие с раскручивающимся или останавливающимся диском обладает повышенным боковым крутящим моментом. Не выпускайте его из рук при запуске и выключении до полной остановки диска



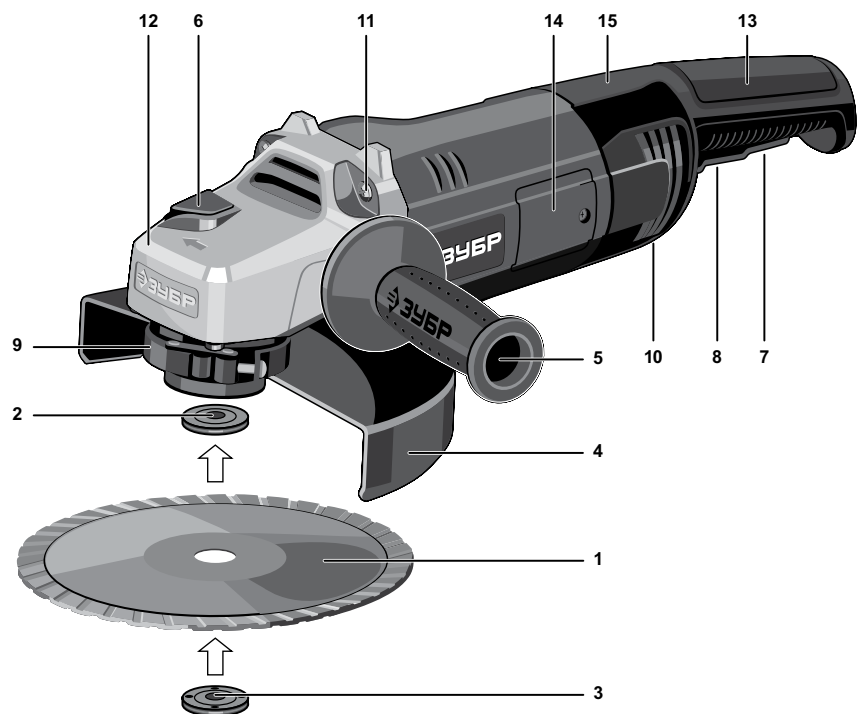
Изделие не предназначено для использования с подачей охлаждающей жидкости в место реза/шлифования



Не нажимайте кнопку блокировки диска во время вращения шпинделя и до полной его остановки



Отрезными кругами выполняйте только рез ребром. Шлифовальными дисками работайте только боковой поверхностью. Несоблюдение этих правил может привести к разрушению диска и травмам



Устройство

1. Абразивный диск (в комплект не входит)
2. Фланец прижимной внутренний
3. Фланец прижимной наружный
4. Кожух защитный
5. Дополнительная рукоятка
6. Кнопка блокировки шпинделя
7. Клавиша включения
8. Язычок клавиши включения
9. Винт фиксации кожуха
10. Кнопка фиксации поворота рукоятки (только для УШМ-230-xxx)
11. Винт крепления редуктора
12. Корпус редуктора
13. Рукоятка основная
14. Крышка щеткодержателя (кроме УШМ-125-1205 Э)
15. Колесо регулировки оборотов (только для УШМ-125-1205 Э)

Комплектация

Кожух защитный	Дополнит. рукоятка	Ключ	Ключ имбусовый	Фланцы

Модельный ряд

УШМ-125-1205-Э



УШМ-150-1405

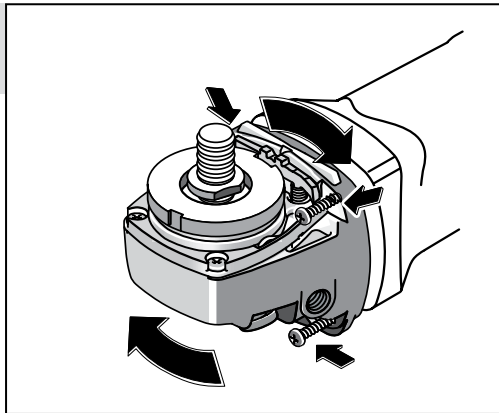


УШМ-230-2405 П
УШМ-230-2605 П

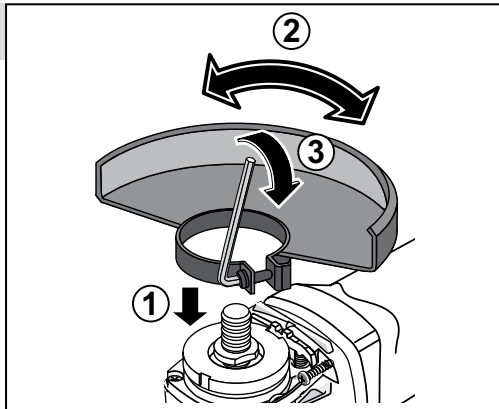


Инструкции по применению

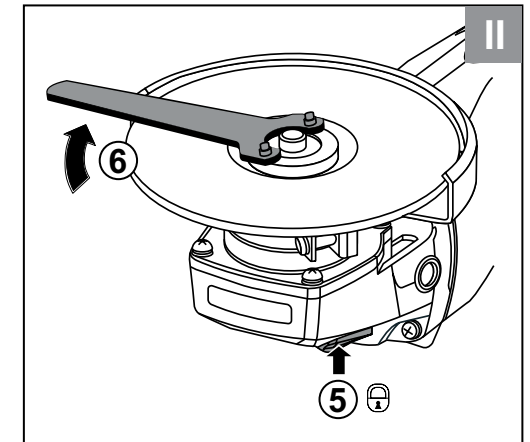
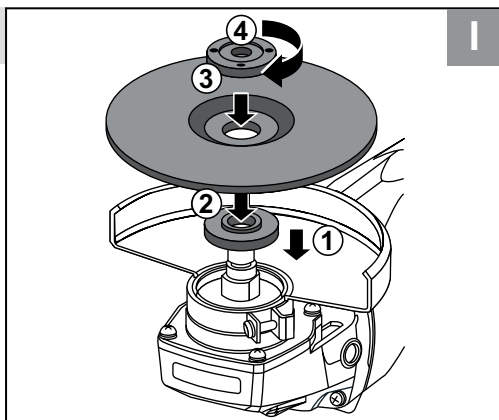
1. Регулировка положения головы



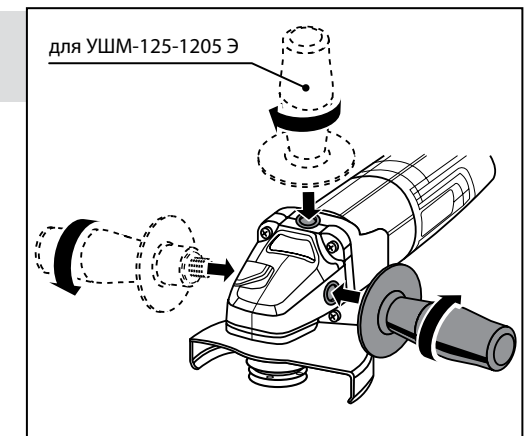
2. Установка защитного кожуха



3. Установка диска

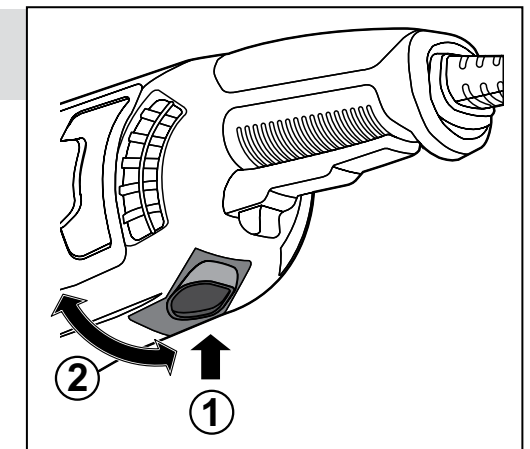


4. Установка дополнительной рукоятки

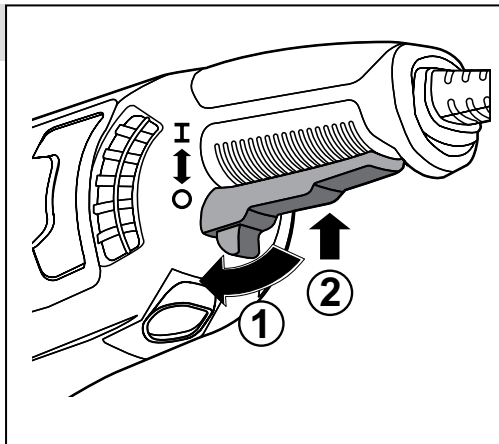


5. Регулировка положения основной рукоятки

Только для УШМ-230-2405 П,
УШМ-230-2605 П

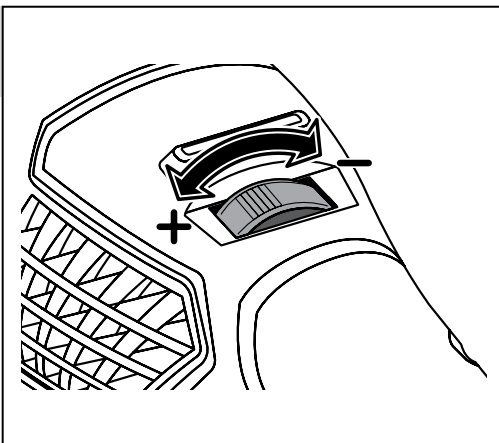


6. Включение изделия



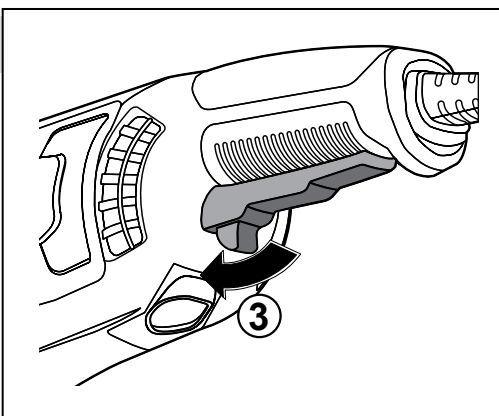
7. Регулировка частоты вращения

Только для УШМ-125-1205 Э

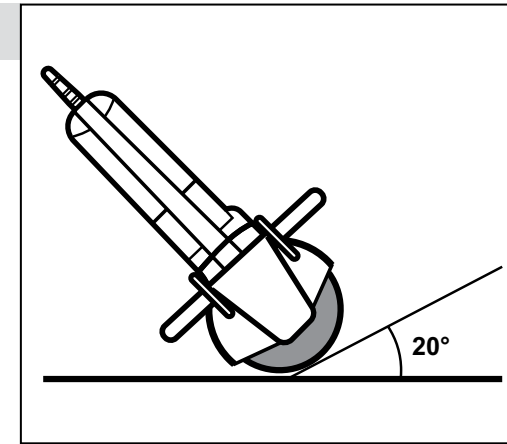


8. Фиксация выключателя

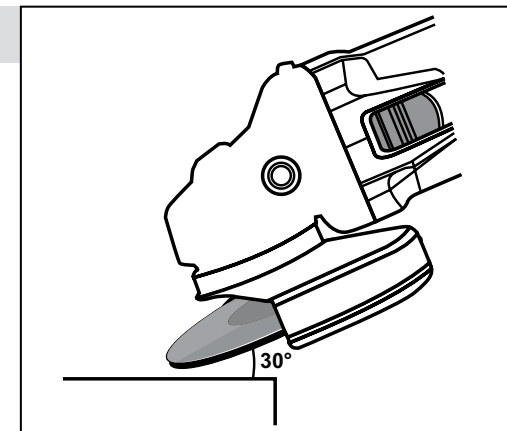
В нажатом положении



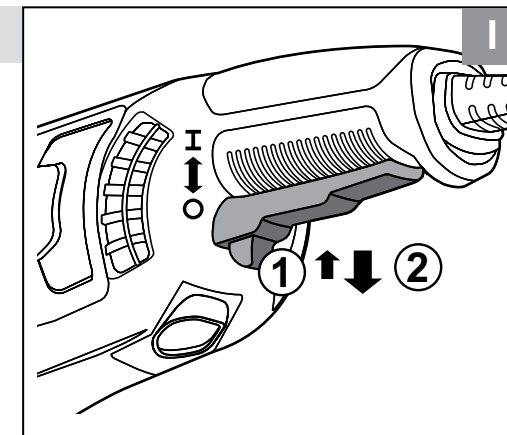
9. Резка металла



10. Шлифование

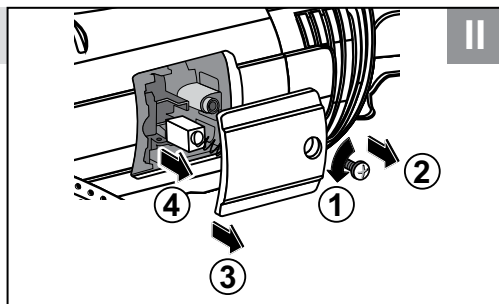


11. Выключение изделия



12. Замена щеток

Кроме УШМ-125-1205 Э



ТЕХНИЧЕСКИЕ ХАРАКТЕРИСТИКИ

Артикул	УШМ-125-1205 Э	УШМ-150-1405	УШМ-230-2405 П	УШМ-230-2605 П
Номинальное напряжение питания, В	220–240~	220–240~	220–240~	220–240~
Частота, Гц	50	50	50	50
Номинальная потребляемая мощность, Вт	1200	1400	2400	2600
Частота вращения на холостом ходу, об/мин	3000–11000	8500	6600	6600
Диаметр диска, мм	125	150	230	230
Резьба шпинделя	M14	M14	M14	M14
Регулировка оборотов	есть	–	–	–
Плавный пуск	–	–	есть	есть
Поворотная основная рукоятка	–	–	есть	есть
Тип изделия	Технически сложное			
Класс безопасности по ГОСТ 12.2.007.0–75	II класс			
Уровень звукового давления (к=3), дБ	90	90	94	94
Уровень звуковой мощности (к=3), дБ	101	101	105	105
Уровень среднеквадратичного виброускорения (к=1.5), м/с ²	1.693	1.722	3.26	3.35
Масса изделия, кг	2.4	3.7	5	5.5
Масса в упаковке, кг	3	4.2	5.5	6
Назначенный срок службы, лет	5	5	5	5
Назначенный срок хранения, лет	7	7	7	7

Комплект поставки	УШМ-125-1205 Э	УШМ-150-1405	УШМ-230-2405 П	УШМ-230-2605 П
Углошлифовальная машина	1 шт.	1 шт.	1 шт.	1 шт.
Дополнительная рукоятка	1 шт.	1 шт.	1 шт.	1 шт.
Кожух защитный	1 шт.	1 шт.	1 шт.	1 шт.
Ключ	2 шт.	2 шт.	2 шт.	2 шт.
Руководство по эксплуатации	1 экз.	1 экз.	1 экз.	1 экз.

▲ ВНИМАНИЕ

Убедитесь, что на изделии и комплекте принадлежностей отсутствуют повреждения, которые могли возникнуть при транспортировании.

Назначение и область применения

Машина углошлифовальная **ЗУБР** предназначена для использования в качестве дисковой шлифовальной, шлифовальной, зачистной и отрезной машины при установке соответствующего расходного инструмента.

Внимательно изучите настоящее руководство по эксплуатации, технические характеристики, иллюстрации и предупреждения безопасности, в том числе Приложение «Основные инструкции по безопасности». Невыполнение всех приведенных ниже указаний может привести к поражению электрическим током, пожару и (или) к тяжелому телесному повреждению.

Не допускается использование для любых видов работ по бетону. Не рекомендуем использовать для работы с кирпичом и камнем.

Изделие предназначено для использования в районах с умеренным климатом с характерной температурой от -20 до +40 °С, относительной влажностью воздуха не более 80%, отсутствием прямого воздействия атмосферных осадков и чрезмерной запыленности воздуха.

Изделие соответствует требованиям:

- ТР ТС 004/2011 «О безопасности низковольтного оборудования»;
- ТР ТС 010/2011;
- ТР ТС 020/2011 «Электромагнитная совместимость технических средств»;
- ТР ЕАЭС 037/2016;
- ГОСТ Р МЭК 60745-1-2009;
- ГОСТ Р МЭК 60745-2-3-2011;
- ГОСТ EN 62233-2013;
- ГОСТ 17770-86;
- ГОСТ 12.2.030-2000;
- ГОСТ 30804.3.2-2013 (IEC 61000-3-2:2009);
- ГОСТ 30804.3.3-2013;
- ГОСТ 30805.14.1-2013 (CISPR 14-1:2005);
- ГОСТ 30805.14.2-2013 (CISPR 14-2:2001).

Настоящее руководство содержит самые полные сведения и требования, необходимые и до-

статочные для надежной, эффективной и безопасной эксплуатации изделия.

В связи с продолжением работы по усовершенствованию конструкции изделия, изготовитель оставляет за собой право вносить в его конструкцию незначительные изменения, не отраженные в настоящем руководстве и не влияющие на эффективную и безопасную работу изделия.

К эксплуатации изделия допускаются только лица, достигшие совершеннолетия; имеющие навыки и/или представление о принципах работы и оперирования изделием, а также изучившие эксплуатационную документацию; находящиеся в трезвом состоянии; не под действием лекарств, вызывающих сонливость и/или снижение концентрации внимания; не имеющие заболеваний, вызывающих подобные состояния, а также иных противопоказаний для работы с машинами.

Все ремонтные работы должны проводиться только квалифицированными специалистами сервисных центров, с использованием оригинальных запасных частей.

Сборка

Регулировка положения головы (Рис. 1)

При необходимости работы в сложных условиях, Вы имеете возможность регулировки угла установки головы **12**. Для его изменения отпустите четыре винта **11** крепления головы, поверните ее с шагом 90° в любом направлении и закрепите в необходимом положении, завернув винты обратно.

Установка защитного кожуха (Рис. 2)

Для установки кожуха:

- ориентируйте кожух **4** так, чтобы выступы на посадочном кольце совпадали с прорезями на крышке редуктора;
- установите кожух на редуктор;
- в зависимости от предстоящей работы, поверните кожух в положение, при котором искры не могут попасть в сторону оператора;
- закрепите кожух от проворачивания, затянув винт **9** прилагаемым имбусовым ключом.

▲ ВНИМАНИЕ

Работа без защитного кожуха ЗАПРЕЩАЕТСЯ.

Установка диска (Рис. 3)

Для установки диска:

- отверните (против часовой стрелки) и снимите наружный прижимной фланец 3;
- в зависимости от вида предстоящей работы (шлифование, отрезание), установите на изделие соответствующий абразивный диск 1, совместив отверстие в диске с выступом внутреннего фланца 2;

ПРИМЕЧАНИЕ! При установке диска следуйте указаниям по направлению его вращения (при их наличии).

- накрутите (по часовой стрелке) наружный фланец 3;

ПРИМЕЧАНИЕ! Для облегчения последующей смены диска рекомендуем под наружный фланец устанавливать специальную прокладку. Рекомендуем **ЗУБР ЗУШМ-ШП**.

- заблокируйте шпиндель, нажав кнопку 6, и **КРЕПКО** затяните наружный фланец прилагаемым ключом.

При замене использованного диска, для откручивания наружного фланца нажмите кнопку блокировки 6 и ключом отпустите шайбу 3.

▲ ВНИМАНИЕ

НЕ НАЖИМАЙТЕ кнопку 6 блокировки диска до полной остановки вращения шпинделя.

Далее установите новый диск в вышеуказанной последовательности.

▲ ВНИМАНИЕ

Во время работы диск сильно нагревается. Во избежание травм при замене диска не прикасайтесь к нему сразу же по окончании работы и до полного его остывания.

Установка дополнительной рукоятки (Рис. 4)

Оцените характер предстоящей работы (расположение отрезаемой заготовки, Ваше положение при работе) и установите на изделие дополнительную рукоятку 5 в удобное для работы положение.

ПРИМЕЧАНИЕ! Для обеспечения безопасности, всегда используйте дополнительную рукоятку 5.

Регулировка положения основной рукоятки (Рис. 5) (только для УШМ-230-xxx)

Ваше изделие оснащено поворотной основной рукояткой 13, которая обеспечивает удобный

естественный хват при любом положении изделия. Для изменения положения рукоятки нажмите кнопку 10 и, не отпуская ее, поверните рукоятку вокруг продольной оси в нужное положение (с шагом 90°). Отпустите кнопку 10.

Подготовка к работе

Подготовьтесь к работе:

- зафиксируйте заготовку доступным способом, не допускайте перемещения заготовки во время работы;
- исключите провисание (вызывает зажатие диска) или отгибание (вызывает неровное отламывание или травмы при падении) обрабатываемой заготовки;
- примите меры, чтобы не повредить опорную поверхность при отрезании;
- используйте при работе средства индивидуальной защиты: защитную маску (или очки), перчатки, наушники.

Порядок работы**Включение изделия (Рис. 6)**

Подключите изделие к электрической сети.

▲ ВНИМАНИЕ

Перед включением изделия в сеть убедитесь, что клавиша выключателя 7 не находится в нажатом положении I.

Для включения изделия сдвиньте язычок 8 выключателя вперед и нажмите клавишу 7.

ПРИМЕЧАНИЕ! Ваше изделие (только УШМ-230-xxx) оснащено системой плавного пуска, которая ограничивает пусковой ток, снижая нагрузку на двигатель, и предотвращает рывок изделия при его включении.

Во избежание повреждения изделия и выхода его из строя не начинайте работу до **ПОЛНОЙ** раскрутки диска.

Регулировка частоты вращения (Рис. 7) (только для УШМ-П125-1205 Э)

На Вашем изделии установлена электронная система регулировки оборотов. В зависимости от характера работы, обрабатываемого материала и используемого расходного инструмента вращением колеса 15 установите необходимую частоту вращения (см. стр. 21).

Фиксация выключателя (Рис. 8)

Для фиксации выключателя при длительной работе сдвиньте по упору вперед язычок 8 (в нажатом положении выключателя) и отпустите клавишу 7.

Работа с изделием (Рис. 9, 10)

Крепко удерживая изделие двумя руками, начните работу, плавно введя диск в контакт с обрабатываемой заготовкой. Шлифование производится при угле наклона диска к обрабатываемой поверхности в пределах 15–30°. Отрезание производится при перпендикулярном положении диска к заготовке.

ПРИМЕЧАНИЕ! При работе с изделием не применяйте излишних усилий давления на заготовку и не допускайте падения оборотов шпинделя более чем на 20%. В противном случае, уменьшите усилие нажима.

▲ ВНИМАНИЕ

При пропадании напряжения и остановке изделия НЕМЕДЛЕННО отложите его в сторону и отключите от сети. Внезапная подача напряжения вызовет неожиданное включение изделия и может привести к повреждениям и травмам.

Выключение изделия (Рис. 11)

По окончании работы выключите изделие, отпустив клавишу 7 выключателя. При зафиксированном выключателе нажмите клавишу 7 и отпустите ее.

▲ ВНИМАНИЕ

В силу инерции диск еще некоторое время продолжает вращаться. Во избежание травм и повреждений окружающих предметов, не кладите изделие на поверхность и не нажимайте на кнопку 6 блокировки диска до полной остановки диска.

▲ ВНИМАНИЕ

В процессе работы некоторые части изделия нагреваются. Не прикасайтесь к ним по окончании работы до полного остывания.

Рекомендации по эксплуатации

Убедитесь, что напряжение Вашей сети соответствует номинальному напряжению изделия. Перед использованием изделия проверьте его на отсутствие видимых механических повреждений.

Включайте изделие в сеть только тогда, когда Вы готовы к работе.

Перед первым использованием изделия включите его без нагрузки и дайте поработать 10–20 секунд. Если в это время Вы услышите посторонний шум, почувствуете повышенную вибрацию или запах гари, выключите изделие, отсоедините кабель питания от сети и установите причину этого явления. Не включайте изделие, прежде чем будет найдена и устранена причина неисправности.

Надежно фиксируйте обрабатываемую заготовку.

При использовании изделия расположите сетевой кабель вне рабочей зоны.

Применяйте только качественные отрезные и шлифовальные диски. **НИ В КОЕМ СЛУЧАЕ** не используйте инструмент сильно изношенный или с видимыми механическими повреждениями (сколы, расслоения). **НЕ ПРИМЕНЯЙТЕ** сменный инструмент и принадлежности, которые не соответствуют техническим характеристикам данного изделия.

Работающее изделие (при контакте с поверхностью) передает на оператора усилие вдоль продольной оси изделия в направлении, противоположном направлению вращения диска в месте контакта с поверхностью. При работе крепко держите изделие двумя руками. Принимайте устойчивое положение тела и всегда сохраняйте равновесие.

Не стремитесь увеличивать скорость подачи изделия и не прилагайте излишних усилий при работе с ним. Это не ускорит рабочий процесс, но снизит качество работы, сократит срок службы изделия и может вызвать «прикипание» или разрушение диска.

В случае «прикипания» диска, во избежание повреждения изделия не фиксируйте вал с помощью кнопки 6, т. к. большое усилие при отворачивании может повредить шестерни или корпус редуктора. Для фиксации вала на нем предусмотрена гайка под гаечный ключ.

Если фланец все-таки не отворачивается, во избежание повреждения изделия, выполните следующее: обломите остатки диска по краю фланца и тонким зубилом выколтите остатки между фланцами. После этого фланец должен нормально отвернуться.

Для исключения перегрева делайте перерывы в работе изделия, достаточные для его охлаждения.

Выключайте изделие только выключателем. Не выключайте, просто отсоединяя кабель от сети (вынимая вилку из розетки).

Техническое обслуживание

Периодически очищайте от грязи и пыли корпус изделия и кабель, вентиляционные отверстия.

При работе в запыленном помещении, а также при резке металла, внутри корпуса изделия могут накапливаться абразивные и токопроводящие частицы. Для предотвращения повреждения изделия и поражения электрическим током, периодически (и, по возможности, часто) тщательно продувайте корпус изделия через воздухозаборные отверстия (в задней части корпуса). Для продувки используйте выходной поток пылесоса или источник сжатого воздуха (например, компрессор) с давлением выходного потока не более 2 атм.

Все работы по техническому обслуживанию должны проводиться при отключенном от сети кабеле.

Изделие не требует другого специального обслуживания.

Все иные, в том числе ремонтные, работы должны проводиться только квалифицированными специалистами сервисных центров, с использованием оригинальных запасных частей **ЗУБР**.

Следите за исправным состоянием изделия. В случае появления подозрительных запахов, дыма, огня, искр следует выключить инструмент, отключить его от сети и обратиться в специализированный сервисный центр.

Если Вам что-то показалось ненормальным в работе изделия, немедленно прекратите его эксплуатацию.

Периодическое обслуживание

Замена щеток (Рис. 12) (кроме УШМ-125-1205 Э)

В процессе эксплуатации требуется периодическая (по мере необходимости) замена щеток двигателя. Для этого:

- отключите изделие от сети;

- отверткой открутите винт крышки щеткодержателя **14**;
- извлеките изношенную щетку и установите новую;
- установите крышку щеткодержателя на место;
- проделайте аналогичные операции с другой щеткой.

ПРИМЕЧАНИЕ! Рекомендуем производить данную операцию в сервисном центре.

Инструкции по безопасности

Всегда устанавливайте защитный кожух. Работа без защитного кожуха **ЗАПРЕЩАЕТСЯ**.

Не допускайте присутствия в зоне работы посторонних лиц и детей.

Во избежание несчастных случаев, каждый раз перед включением изделия в сеть убедитесь, что:

- клавиша выключателя **7** и кнопка блокировки **6** находятся в выключенном положении;
- Вы убрали все посторонние предметы от вращающихся частей изделия;
- расходный инструмент правильно установлен (при наличии требований к направлению вращения) и надежно закреплен;
- в зоне проведения работ отсутствуют легко воспламеняющиеся и горючие материалы.

Изделие предназначено для эксплуатации с отрезными и шлифовальными (абразивными, алмазными и лепестковыми) дисками, щетками-крацовками.

Размер посадочного отверстия оправок шлифовальных кругов, фланцев, тарельчатых шлифовальных дисков и иных вспомогательных устройств должен обеспечивать плотную (без зазоров) посадку на шпинделе изделия. Рабочий инструмент и устройства с посадочными отверстиями, установленные на шпинделе машины с зазором, будут несбалансированными и вызывать повышенную вибрацию и приводить к потере управления машиной при работе.

Не применяйте поврежденный рабочий инструмент. Перед каждым использованием осматривайте его, например, шлифовальные

круги – на предмет наличия сколов и трещин, тарельчатые шлифовальные диски – на наличие трещин разрывов или чрезмерного износа, проволочную щетку – на предмет незакрепленных или надломанных проволок. После падения изделия или рабочего инструмента проведите осмотр на отсутствие повреждений или установите новый рабочий инструмент. После осмотра и монтажа рабочего инструмента оператор и все находящиеся вблизи лица должны занять положение за пределами плоскости вращения рабочего инструмента, после чего включите ручную машину для работы на максимальной частоте вращения на холостом ходу в течение 1 мин. В большинстве случаев за время контроля происходит разрыв поврежденного рабочего инструмента.

Не устанавливайте на изделие иные расходные инструменты, не предназначенные для использования с углошлифовальными машинами (пильные диски, полировальные тарелки, алмазные чашки и т. д.).

Не применяйте сменный инструмент и принадлежностей, которые не соответствуют техническим характеристикам данного изделия (в частности, по диаметру, частоте вращения или мощности).

Не используйте инструмент сильно изношенный или с видимыми механическими повреждениями (сколы, трещины, расслоения).

ЗАПРЕЩАЕТСЯ использовать алмазные чашки по бетону!

При работе образуются раскаленные частицы, разлетающиеся в разные стороны. Не эксплуатируйте изделие в помещениях с высоким содержанием в воздухе паров кислот, воды, взрывчатых или легковоспламеняющихся газов.

Не работайте вблизи легковоспламеняющихся и горючих жидкостей и материалов или примите меры к предотвращению попадания раскаленных частиц на них.

Во время работы диск и корпус редуктора нагреваются. Не прикасайтесь к ним сразу же по окончании пиления и до полного их остывания.

После выключения изделия, в силу инерции диск еще некоторое время продолжает вращаться. Во избежание травм и повреждений окружающих предметов, не кладите изделие на поверхности до полной остановки диска и не нажимайте на кнопку **6** блокировки диска.

Регулярно проверяйте состояние сетевого кабеля. Не допускайте повреждения изоляции, загрязнения агрессивными и проводящими веществами, чрезмерных тянущих и изгибающих нагрузок.

Поврежденный кабель подлежит немедленной замене в сервисном центре.

Если Вам что-то показалось ненормальным в работе изделия, немедленно прекратите его эксплуатацию.

Применяйте средства индивидуальной защиты. В зависимости от выполняемой работы пользуйтесь защитным лицевым щитком, закрытыми или открытыми защитными очками. По мере необходимости пользуйтесь пылезащитной маской, средствами защиты органов слуха, перчатками и защитным фартуком, способным задерживать мелкие абразивные частицы и частицы обрабатываемого материала. Средства защиты органов зрения должны быть способны задерживать разлетающиеся частицы, образующиеся при производстве различных работ. Пылезащитная маска или респиратор должны отфильтровывать частицы, образующиеся при производстве работ. Длительное воздействие шума высокого уровня может вызвать потерю слуха.

Не допускайте посторонних непосредственно близко к рабочей зоне. Любые лица, входящие в рабочую зону, должны носить средства индивидуальной защиты. Фрагменты объекта обработки или поломанного рабочего инструмента могут разлетаться и вызывать телесные повреждения в непосредственной близости от места производства работы.

Держите изделие только за изолированные поверхности рукояток при производстве работ, при которых рабочий инструмент может прикоснуться к скрытой проводке или к собственному кабелю изделия. При прикосновении рабочего инструмента к находящемуся под напряжением проводу открытые металлические части ручной машины могут попасть под напряжение и вызвать поражение оператора электрическим током.

Располагайте кабель на расстоянии от вращающегося рабочего инструмента. При потере контроля над машиной кабель может быть разрезан или захвачен вращающимися частями, при этом кисти рук могут быть притянуты в зону вращающегося инструмента.

Никогда не кладите ручную машину до полной остановки рабочего инструмента. Бра-

шающийся рабочий инструмент может зацепиться за поверхность, и можно не удержать машину в руках.

Не включайте ручную машину во время ее переноски. При случайном прикосновении к вращающемуся рабочему инструменту можно захватить одежду и нанести травму.

Регулярно проводите очистку вентиляционных отверстий ручной машины. Вентилятор электродвигателя затягивает пыль внутрь корпуса, чрезмерное скопление металлизированной пыли может привести к опасности поражения электрическим током.

Не работайте ручной машиной рядом с воспламеняемыми материалами. Эти материалы могут воспламениться от искр, возникающих при работе абразивного инструмента.

Не пользуйтесь рабочими инструментами, требующими применения охлаждающих жидкостей. Применение воды или иных охлаждающих жидкостей может привести к поражению электрическим током.

Отскок – это реакция машины на внезапное заедание или заклинивание вращающегося шлифовального круга, шлифовального тарельчатого диска, щетки или иного рабочего инструмента. Заклинивание вызывает резкое торможение вращающегося рабочего инструмента, что приводит к возникновению силы отдачи, воздействующей на ручную машину, направленной противоположно направлению вращения рабочего инструмента и приложенной в точке заклинивания.

Если, например, шлифовальный круг заклинен в объекте обработки, а кромка круга заглублена в поверхность материала, круг будет выжиматься из материала или отбрасываться. Круг может отскочить в сторону оператора или от него в зависимости от направления движения круга в месте заклинивания. При этом может происходить разрыв шлифовальных кругов.

Отскок является результатом неправильного обращения с ручной машиной и/или неправильного порядка или условий работы; отскока можно избежать, принимая приведенные меры предосторожности:

- надежно удерживайте ручную машину, тело и руки должны находиться в состоянии готовности в любой момент погасить силу отдачи, возникающую при отскоке. Обязательно пользуйтесь дополнительной рукояткой, если она предусмотрена, это обеспечит

готовность быстро скомпенсировать силу отдачи или реактивного момента при пуске. При соблюдении мер предосторожности оператор может контролировать реактивный момент или силу отдачи при отскоке;

- никогда не приближайте руку к вращающемуся рабочему инструменту. При отскоке рабочего инструмента можно повредить руку;

- не располагайтесь в зоне предполагаемого движения рабочего инструмента в случае отскока. При отскоке рабочий инструмент отбрасывается в направлении, противоположном направлению вращения круга в месте заклинивания;

- будьте особо осторожны при работе в углах на острых кромках и т. п. Избегайте вибрации и заедания рабочего инструмента. Углы, острые кромки и вибрация рабочего инструмента могут привести к заклиниванию, вызывая потерю управления или отскок.

- не прикрепляйте пильные цепи для резки древесины или пильные диски. Такой инструмент способен вызывать частые отскоки и потерю управления машиной.

Пользуйтесь только теми типами кругов, которые рекомендованы для данной ручной машины, и специальным защитным кожухом, предназначенным для выбранного типа круга. Круги, для которых ручная машина не предназначена, не могут в достаточной степени ограждаться и являются небезопасными.

Защитный кожух должен быть надежно закреплен к ручной машине, обеспечивать максимальную безопасность таким образом, чтобы со стороны оператора была открыта как можно меньшая часть круга. Защитный кожух обеспечивает защиту оператора от фрагментов круга при его разрыве, случайного прикосновения к кругу и искр, от которых может загореться одежда.

Шлифовальные и отрезные круги следует применять только для рекомендуемых работ. Например, не производите шлифование боковой стороной отрезного круга. Отрезные круги не предназначены для шлифования, прикладываемые к этим кругам поперечные силы могут разрушить круг.

Всегда пользуйтесь неповрежденными, имеющими соответствующий размер и форму для выбранного круга, фланцами. Фланцы, соответствующие шлифовальному или отрезному кругу, служат надежной опорой для него,

снижая вероятность разрушения круга. Фланцы для отрезных кругов могут отличаться от фланцев для шлифовальных кругов.

Не «залавливайте» отрезной круг и не прикладывайте чрезмерное усилие подачи. Не делайте недопустимо глубокие резы. При прикладывании чрезмерного усилия подачи возрастает нагрузка и вероятность скручивания или заклинивания круга в прорези, а также увеличивается возможность отскока или разрыва круга.

Не стойте непосредственно перед или за вращающимся кругом. Когда круг во время работы вращается от Вас, возможный отскок может отбросить на Вас ручную машину вместе с вращающимся кругом.

Когда круг заклинивает или работа прекращается по любой другой причине, выключайте ручную машину и удерживайте ее неподвижно до тех пор, пока рабочий инструмент полностью не остановится. Во избежание возможного отскока не пытайтесь извлекать круг из разреза в обрабатываемом материале, пока он вращается. Установите причину заклинивания круга и примите меры по ее устранению.

Не возобновляйте работу, пока отрезной круг находится в объекте обработки. Дождитесь набора кругом полной частоты вращения, а затем осторожно введите его в полученный ранее разрез. При повторном пуске ручной машины с кругом, находящимся в разрезе, возможны заклинивание и выход круга из зоны реза или отскок.

Обеспечьте для плит или любых длинномерных объектов обработки надежную опору для сведения к минимуму опасности заклинивания круга и отскока машины. Длинномерные объекты обработки могут прогибаться под действием собственной массы. Необходимо устанавливать опоры под заготовку рядом с линией реза с обеих сторон круга и по краям объекта обработки.

Будьте особо осторожны при работе в нишах, имеющихся в стенах и других затененных зонах. Выступающий вперед круг может перерезать газовые или водопроводные трубы электропроводку или иные предметы, что может привести к отскоку изделия.

Не применяйте шлифовальную шкурку размером больше шлифовального тарельчатого диска. При выборе шлифовальной шкурки следуйте рекомендациям изготовителя.

Шлифовальная шкурка, выступающая за тарельчатый диск, может стать причиной травмы, привести к заклиниванию, разрыву шкурки и отскоку машины.

Учитывайте, что проволоки щетки выпадают из нее даже при нормальной эксплуатации. Не пережимайте проволоки приложением чрезмерной нагрузки к щетке. Отлетающие куски проволоки легко проникают через легкую одежду и/или кожу.

Если для зачистных работ рекомендуется применение защитного кожуха, не допускайте заедания защитного кожуха дисковой или чашечной щеткой. Дисковая или чашечная щетка может увеличиваться в диаметре под действием усилия прижатия ее к обрабатываемой поверхности и центробежных сил.

Доводим до Вашего сведения, что критерием предельного состояния является одно из следующих событий (в том числе любое их сочетание):

- достижение времени непосредственной эксплуатации изделия, характеризующегося выработкой 2 (двух) комплектов угольных щеток. Указанное время эксплуатации приводит к значительному (вплоть до критического) износу движущихся деталей (шпиндель, вал ротора, коллектор ротора, шестерни, подшипники, выключатель и т. п.);

- явное, осязаемое нарушение нормальной работы изделия: биение шпинделя или диска, шум и треск в редукторе при включении или работе, торможение диска под нагрузкой при работающем двигателе, подклинивание механизма или выключателя, существенное снижение заявленных технических характеристик (мощность, частота вращения), повышенные шум и вибрация, изменение поведения под нагрузкой, чрезмерный нагрев корпуса и/или узлов, искрение (кроме коллектора) и т. п.;

- подвижность доступных закрепленных узлов/деталей.

▲ ВНИМАНИЕ

Запрещается дальнейшая эксплуатация изделий при выявлении следующих признаков (критические отказы, при достижении которых необходимо прекратить работу изделия и отключить его от сети):

- любое повреждение изоляции и/или жил сетевого кабеля;

- любое нарушение прочности и/или целостности корпуса;
- нарушение электрической изоляции изделия (блуждающий ток от изделия);
- невозможность установки/фиксации сменного инструмента (диск) или аксессуаров (дополнительная рукоятка);
- невключение изделия при нажатии выключателя;
- натужный гул или писк при нажатии выключателя, не сопровождающийся вращением двигателя или шпинделя;
- отказ одной или нескольких функций (в частности, плавный пуск, защита от перегрузки, регулировка оборотов);
- появление дыма или запаха гари.

В силу технической сложности изделия, иные критерии предельных состояний не могут быть определены пользователем самостоятельно. В случае обнаружения любой из указанных, а также иной явной или предполагаемой неисправности немедленно прекратите эксплуатацию изделия и обратитесь к разделу «Возможные неисправности и методы их устранения» настоящего Руководства. Если неисправности в перечне не оказались или Вы не смогли устранить ее, обратитесь в специализированный сервисный центр. Заключение о предельном состоянии изделия или его частей сервисный центр выдает в форме соответствующего Акта.

Условия транспортирования, хранения и утилизации

Хранить в чистом виде, со снятым сменным инструментом, в закрытом, отапливаемом и вентилируемом помещении, при температуре от 0 до 40 °С и относительной влажности воздуха не более 80%, вдали от источников тепла. Не допускать воздействия: прямых солнечных лучей, механических, химических факторов, влаги, агрессивных жидкостей, резких перепадов температуры и влажности.

Специальных мер консервации не требует.

Транспортировка должна осуществляться в фирменной упаковке производителя, закрытым транспортом, при температуре от -20 до 40° С и относительной влажности воздуха не более 80%. При транспортировке недопустимо воздействие: прямых солнечных лучей, механических и химических факторов, влаги, агрессивных жидкостей, резких перепадов температуры и влажности, нарушение целостности упаковки.

Отслужившее срок службы изделие, дополнительные принадлежности и упаковку следует экологически чисто утилизировать в соответствии с законодательством Вашего региона.

Гарантийные обязательства

Мы постоянно заботимся об улучшении качества обслуживания наших потребителей, поэтому, если у Вас возникли нарекания на качество и сроки проведения гарантийного ремонта, пожалуйста, сообщите об этом в службу поддержки **ЗУБР** по электронной почте на адрес: zubr@zubr.ru.

Данная гарантия не ограничивает право покупателя на претензии, вытекающие из договора купли-продажи, а также не ограничивает законные права потребителей.

Мы предоставляем гарантию на инструменты **ЗУБР** на следующих условиях:

- 1) Гарантия предоставляется в соответствии с нижеперечисленными условиями путем бесплатного устранения неисправностей инструмента в течение установленного гарантийного срока, которые доказано обусловлены дефектами материала или изготовления.
- 2) Гарантийный срок начинается со дня покупки инструмента первым владельцем.
- 3) Срок и условия гарантии зависят от серии и артикула инструмента, просим Вас внимательно ознакомиться с условиями гарантии на момент покупки.

Базовая гарантия

Гарантийный срок составляет 36 месяцев со дня продажи.

На серию **МАСТЕР (основной цвет корпуса серый)** устанавливается базовая гарантия сроком 3 года, при условии только бытового при-

менения. В случае профессионального использования инструмента серии **МАСТЕР** базовая гарантия устанавливается 1 год с даты продажи.

На серию **ПРОФЕССИОНАЛ (основной цвет корпуса синий)** устанавливается базовая гарантия сроком 3 года. Для серии **ПРОФЕССИОНАЛ** разрешается эксплуатация в профессиональных целях, за исключением сверхвысоких нагрузок или тяжелых внешних условий эксплуатации, превышающих нормы, указанные в «Инструкции по эксплуатации».

Расширенная гарантия

На серию **МАСТЕР** устанавливается расширенная гарантия сроком на 5 лет. Расширенная гарантия предоставляется только при условии бытового применения и регистрации на сайте zubr.ru.

На серию **ПРОФЕССИОНАЛ** устанавливается расширенная гарантия 5 лет при условии регистрации на сайте zubr.ru. Для серии **ПРОФЕССИОНАЛ** разрешается эксплуатация в профессиональных целях, за исключением сверхвысоких нагрузок или тяжелых внешних условий эксплуатации, превышающих нормы, указанные в «Инструкции по эксплуатации».

Расширенная гарантия предоставляется только при условии, если владелец регистрирует инструмент на сайте производителя по адресу zubr.ru в разделе «Сервис» в течение 4 недель с момента покупки. Регистрация расширенной гарантии возможна только после подтверждения покупателем согласия на обработку персональных данных, запрашиваемых в процессе регистрации. Сроки гарантии на конкретную модель инструмента можно проверить на сайте производителя по адресу zubr.ru.

4) Гарантия не распространяется на:

- а) Детали, подверженные рабочему и другим видам естественного износа, а также на неисправности инструмента, вызванные этими видами износа. А также на инструмент, имеющий полную выработку ресурса, сильное внешнее или внутреннее загрязнение.
- б) Неисправности инструмента, вызванные несоблюдением Инструкции по эксплуатации или произошедшие вследствие использования инструмента не по назначению, во время использования в условиях окружающей среды, выходящих за пределы указанных в Инструкции по эксплуатации, ненадлежащих производственных условиях, вследствие

перегрузок или недостаточного, ненадлежащего технического обслуживания или ухода. К безусловным признакам перегрузки изделия относятся, помимо прочего: появление цветов побежалости, одновременный выход из строя ротора и статора, деформация или оплавление деталей и узлов изделия, потемнение или обугливание проводов электродвигателя под действием высокой температуры.

- в) При использовании изделия в условиях высокой интенсивности работ и сверхтяжелых нагрузок.
- г) На профилактическое и техническое обслуживание инструмента, например: смазку, промывку.
- д) Неисправности инструмента вследствие использования принадлежностей, сопутствующих и запасных частей, которые не являются оригинальными принадлежностями/частями **ЗУБР**.
- е) На механические повреждения (трещины, сколы и т. д.) и повреждения, вызванные воздействием агрессивных сред, высокой влажности и высоких температур, попаданием инородных предметов в вентиляционные отверстия инструмента, а также повреждения, наступившие вследствие неправильного хранения и коррозии металлических частей.
- ж) Принадлежности, быстроснаменяющиеся части и расходные материалы, вышедшие из строя вследствие нормального износа, такие как: приводные ремни, аккумуляторные блоки, стволы, направляющие ролики, защитные кожухи, цанги, патроны, подошвы, пильные цепи, пильные шины, звездочки, шины, угольные щетки, ножи, пилки, абразивы, сверла, буры, леска для триммера и т. п.
- з) Инструмент, в конструкцию которого были внесены изменения или дополнения.
- и) Незначительное отклонение от заявленных свойств инструмента, не влияющее на его ценность и возможность использования по назначению.
- к) На инструмент, вскрывавшийся или ремонтировавшийся в течение гарантийного срока вне авторизованных сервисных центров. Полный актуальный список авторизованных сервисных центров смотрите на сайте zubr.ru.

- 5) Устранение неисправностей, признанных нами как гарантийный случай, осуществляется на выбор компании **ЗУБР** посредством ремонта или замены неисправного инструмента на новый (возможно и на модель следующего поколения). Замененные инструменты и детали переходят в собственность компании.
- 6) Гарантийные претензии принимаются в течение гарантийного срока. Для этого предъявите или отправьте неисправный инструмент в указанный в документации (актуальный список сервисных центров смотрите на сайте zubr.ru) сервисный центр, приложив заполненный гарантийный талон, подтверждающий дату покупки товара и его наименование. Инструмент, переданный дилеру или в сервисный центр в частично или полностью

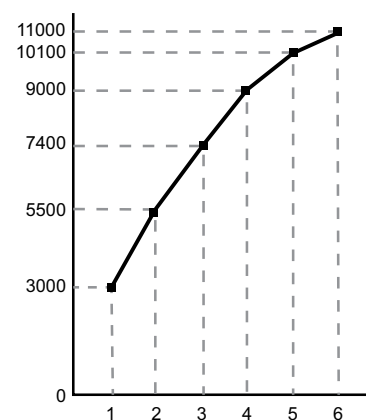
разобранном виде, под действие гарантии не подпадает. Все риски по передаче и пересылке инструмента дилеру или в сервисный центр несет владелец инструмента.

- 7) Другие претензии, кроме упомянутого права на бесплатное устранение недостатков инструмента, под действие нашей гарантии не подпадают.
- 8) После гарантийного ремонта на условиях расширенной гарантии, срок расширенной гарантии инструмента не продлевается и не возобновляется.
- 9) Для всех электроинструментов обязательно регулярное техническое обслуживание. Периодичность ТО равна сроку службы комплекта угольных щеток.
- 10) Срок службы изделия составляет 5 лет.

ТАБЛИЦА ЧАСТОТЫ ВРАЩЕНИЯ

Материал	Применение	Сменный инструмент	Положение колеса
Металл	Удаление краски	Шлифовальная шкурка	2-3
Древесина, металл	Крацевание, удаление ржавчины	Чашечная щетка, шлифовальная шкурка	3
Металл, камень	Шлифование	Шлифовальный круг	4-6
Металл	Обдирание	Шлифовальный круг	6
Камень	Отрезание	Отрезной круг	6

ГРАФИК ЗАВИСИМОСТИ ОБОРОТОВ ОТ ПОЗИЦИИ КОЛЕСА РЕГУЛИРОВКИ



ПРИМЕЧАНИЕ! Приведенные обороты указаны без нагрузки и могут отличаться от реальных в зависимости от температуры окружающего воздуха и напряжения сети.

ПРИМЕЧАНИЕ! Регулировка оборотов допускается также во время работы изделия **БЕЗ НАГРУЗКИ**.

ВОЗМОЖНЫЕ НЕИСПРАВНОСТИ И МЕТОДЫ ИХ УСТРАНЕНИЯ

Неисправность	Возможная причина	Действия по устранению
Изделие не включается	Нет напряжения в сети	Проверьте напряжение в сети
	Неисправен выключатель, двигатель или электронный компонент	Обратитесь в сервисный центр для ремонта или замены
	Полный износ щеток	Замените щетки (см. раздел «Периодическое обслуживание»)
	Заклинивание механизма	Обратитесь в сервисный центр для ремонта
Изделие не развивает полных оборотов или не работает на полную мощность	Низкое напряжение сети	Проверьте напряжение в сети
	Сгорела обмотка или обрыв в обмотке двигателя	Обратитесь в сервисный центр для ремонта
	Износ щеток	Замените щетки (см. Периодическое обслуживание)
	Заклинивание или повреждение механизма	Обратитесь в сервисный центр для ремонта
Не работает регулировка оборотов (для УШМ-125-1205 Э)	Неисправность электронного блока	Обратитесь в сервисный центр для ремонта или замены
Изделие остановилось во время работы	Пропало напряжение сети	Выключите изделие, отключите от сети и проверьте напряжение сети
	Сработала защита от перегрузки (при наличии)	Устраните причину перегрузки
	Зажим диска	Освободите диск
	Полный износ щеток	Замените щетки (см. раздел «Периодическое обслуживание»)
	Заклинивание или повреждение механизма	Обратитесь в сервисный центр для ремонта

Неисправность	Возможная причина	Действия по устранению
Изделие перегревается	Интенсивный режим работы, изношенный или низкого качества диск, заготовка из твердого материала	Измените режим работы, замените диск, уменьшите давление на инструмент
	Высокая температура окружающего воздуха, слабая вентиляция, засорены вентиляционные отверстия	Примите меры к снижению температуры, улучшению вентиляции, очистке вентиляционных отверстий
	Недостаток смазки, заклинивание в механизме	Обратитесь в сервисный центр для ремонта
	Сгорела обмотка или обрыв в обмотке	Обратитесь в сервисный центр для ремонта
Диск не отворачивается штатным ключом после окончания работы («прикипел»)	Работа с высокой нагрузкой или без прокладки под фланцами	Зафиксируйте вал ключом за гайку и попробуйте отвернуть. Или обратитесь в сервисный центр