

Информация о модели
на официальном сайте ЗУБР:



3Ш-П30-1400 ПСТ



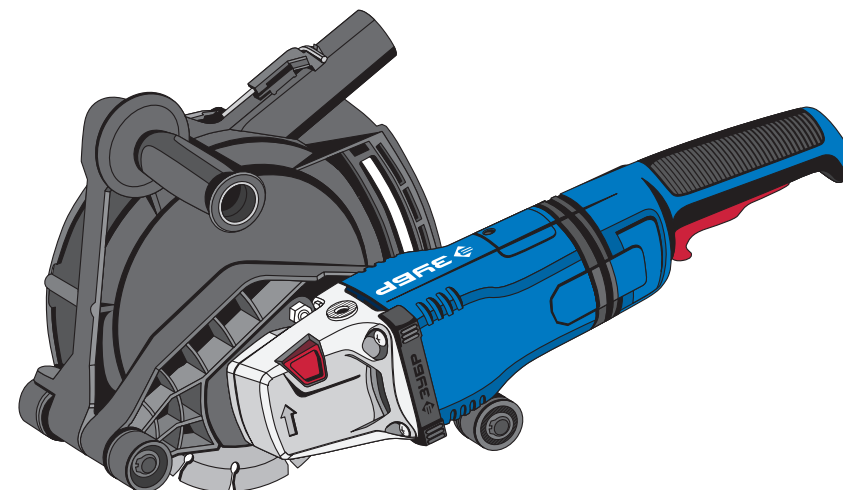
3Ш-П30-1400 ПСТК



3Ш-П45-2100 ПВТК



3Ш-П65-2600 ПВСТК



АО «ЗУБР ОВК» РОССИЯ, 141002, Московская область, г. Мытищи 2, а/я 36

Производитель оставляет за собой право вносить изменения в характеристики изделия без предварительного уведомления.
Приведенные иллюстрации не являются обязательными. Ответственность за опечатки исключается.

Штроборез электрический (бороздодел)

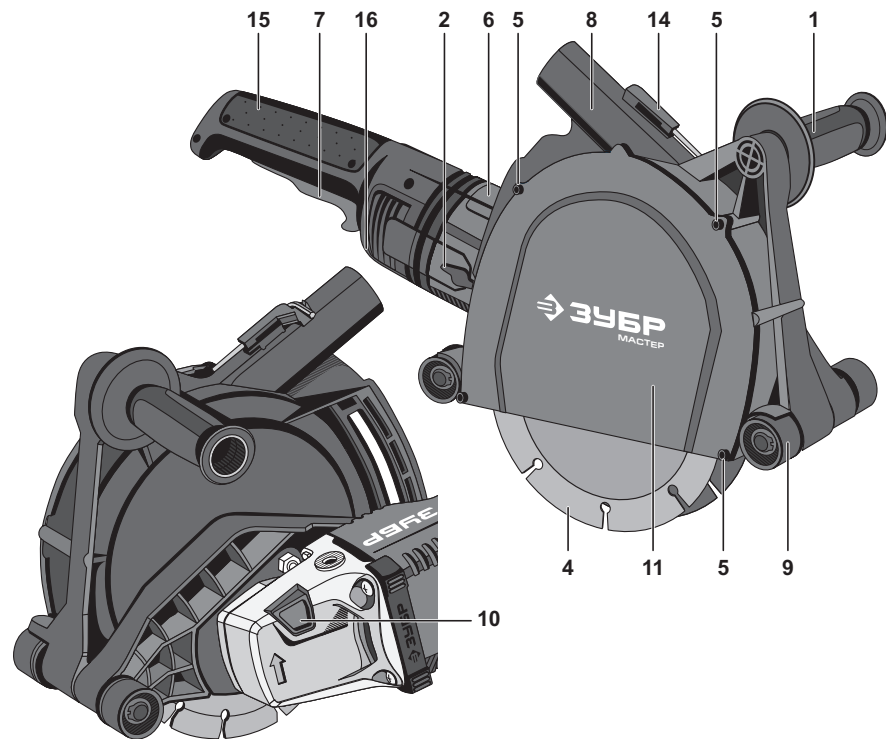
3Ш-П30-1400 ПСТ

3Ш-П45-2100 ПВТК

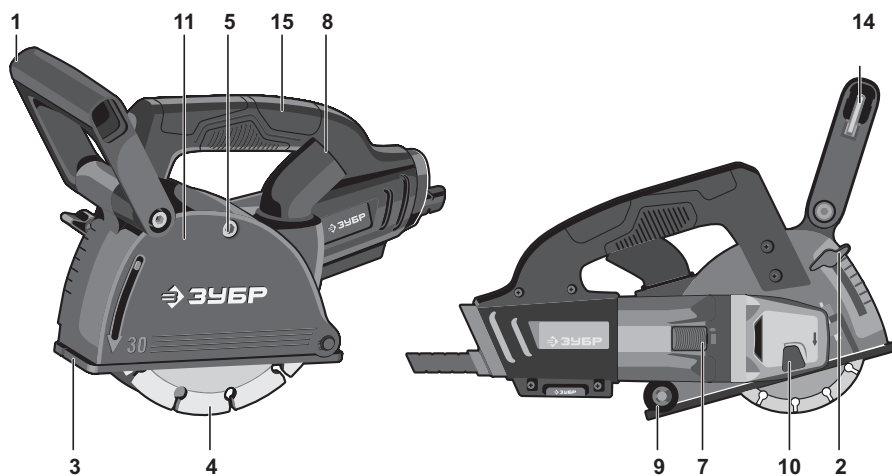
3Ш-П30-1400 ПСТК

3Ш-П65-2600 ПВСТК

ЗШ-П45-2100 ПВТК, ЗШ-П65-2600 ПВСТК



ЗШ-П30-1400 ПСТ(К)

**Уважаемый покупатель!**

При покупке изделия:

- ▶ требуйте проверки его исправности путем пробного включения, а также комплектности согласно комплекту поставки;
- ▶ убедитесь, что гарантийный талон оформлен должным образом и содержит серийный номер изделия, дату продажи, штамп магазина и подпись продавца.

Перед первым включением изделия внимательно изучите настоящее руководство по эксплуатации и строго выполняйте содержащиеся в нем требования. Только так Вы сможете научиться правильно обращаться с изделием и избежите ошибок и опасных ситуаций. Храните данное руководство в течение всего срока службы Вашего изделия.

Помните! Изделие является источником повышенной травматической опасности.

⚠ ВНИМАНИЕ

Не устанавливайте на изделие другой сменный инструмент, кроме алмазных дисков (в том числе диски других типов), а также несоответствующий по характеристикам данному изделию.

Изделие не предназначено для влажной резки. **НИ В КОЕМ СЛУЧАЕ** не используйте воду для смачивания дисков или поверхности.

При работе диски сильно нагреваются – не прикасайтесь к ним сразу по окончании работы и до полного остывания.

При выполнении работ всегда используйте прилагаемую дополнительную рукоятку. Работа без дополнительной рукоятки **ЗАПРЕЩАЕТСЯ**.

Назначение и область применения

Штроборез электрический предназначен для резки штроб в бетонных и кирпичных поверхностях.

Внимательно изучите настоящее руководство по эксплуатации, в том числе раздел «Инструк-

ции по безопасности» и Приложение «Общие инструкции по безопасности». Только так Вы сможете научиться правильно обращаться с инструментом и избежите ошибок и опасных ситуаций.

Изделие предназначено для использования в районах с умеренным климатом, характерной температурой от -10 до +40 °С, относительной влажностью воздуха не более 80%, отсутствием прямого воздействия атмосферных осадков и чрезмерной запыленности воздуха.

Изделие соответствует требованиям Технических регламентов Таможенного союза:

- ▶ ТР ТС 004/2011 «О безопасности низковольтного оборудования»;
- ▶ ТР ТС 020/2011 «Электромагнитная совместимость технических средств».

Настоящее руководство содержит самые полные сведения и требования, необходимые и достаточные для надежной, эффективной и безопасной эксплуатации изделия.

В связи с продолжением работы по совершенствованию изделия, изготовитель оставляет за собой право вносить в его конструкцию незначительные изменения, не отраженные в настоящем руководстве и не влияющие на эффективную и безопасную работу изделия.

Технические характеристики

Артикул	ЗШ-П30-1400 ПСТ/ПСТК	ЗШ-П45-2100 ПВТК	ЗШ-П65-2600 ПВСТК
Номинальное напряжение питания, В	~220±10%	~220±10%	~220±10%
Частота, Гц	50	50	50
Номинальная потребляемая мощность, Вт	1400	2100	2600
Обороты холостого хода, об/мин	8800	8000	6000
Диаметр отрезного диска, мм	125	180	230
Диаметр посадочный диска, мм	22.2	22.2	22.2
Глубина штробления, мм	0–30	0–45	20–65
Ширина канавки, мм	3–30	4.3–35	4.3–40
Шаг настройки ширины штрыбы, мм	3	4.3	4.3
Плавный пуск	есть	есть	есть
Константная электроника	есть	–	есть
Защита от перегрузки	есть	–	есть
Пылезащита	есть	есть	есть
Уровень звуковой мощности (к=3), дБ	113	114	115
Уровень звукового давления (к=3), дБ	102	104	105
Среднеквадратичное виброускорение (к=1,5), м/с ²	4	3,8	3,8
Класс безопасности по ГОСТ 12.2.007.0-75	II класс	II класс	II класс
Масса изделия, кг	4.6	8	10
Масса в упаковке, кг	5.7 / 6.5	11	14
Срок службы, лет	5	5	5

Комплект поставки

Штроборез	1 шт.	1 шт.	1 шт.
Кейс	– / 1 шт.	1 шт.	1 шт.
Ключ имбусовый	1 шт.	1 шт.	1 шт.
Шайба прижимная	2 шт.	2 шт.	2 шт.
Шайба наборная	3 мм – 1 шт. 6 мм – 4 шт.	7 шт.	8 шт.
Ключ затяжной	1 шт.	1 шт.	1 шт.
Дополнительная рукоятка	1 шт. (установлена)	1 шт.	1 шт.
Инструкции по безопасности	1 экз.	1 экз.	1 экз.
Руководство по эксплуатации	1 экз.	1 экз.	1 экз.

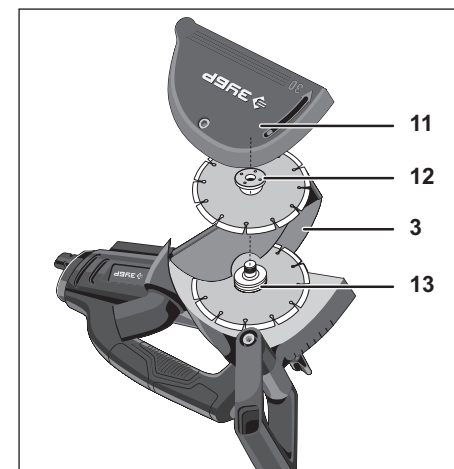
 **ВНИМАНИЕ**

Убедитесь, что на изделии и принадлежностях отсутствуют повреждения, которые могли возникнуть при транспортировании.

Инструкции
по применению

Устройство

- 1 Рукоятка дополнительная
- 2 Винт ограничителя глубины штробления
- 3 Подвижный защитный кожух (только для ЗШ-П30-1400 ПСТ(К))
- 4 Отрезной диск
- 5 Винт(ы) крепления кожуха
- 6 Крышка щеткодержателя (кроме ЗШ-П30-1400 ПСТ(К))
- 7 Клавиша выключателя
- 8 Пылеотводный патрубок
- 9 Ролик качения
- 10 Кнопка блокировки шпинделя
- 11 Защитный кожух
- 12 Прижимной фланец
- 13 Шайба наборная
- 14 Ключ имбусовый
- 15 Рукоятка основная
- 16 Фиксатор поворота основной рукоятки (кроме ЗШ-П30-1400 ПСТ(К))



- ▶ установите диски с необходимым количеством наборных шайб между ними. Толщина наборного фланца составляет 3 или 6 мм (для ЗШ-П30-1400 ПСТ(К)), 4.3 мм (для ЗШ-П45-2100 ПВТК и ЗШ-П65-2600 ПВСТК).

Примечание! Первый диск может быть установлен как на самый нижний фланец, так и между любыми двумя другими фланцами.

 **ВНИМАНИЕ**

Направление вращения диска (указано на самом диске) должно совпадать с направлением вращения шпинделя (указано на кожухе диска).

- ▶ установите обратно прижимной фланец 12 и, нажав кнопку блокировки 10, затяжным ключом КРЕПКО затяните его;

Примечание! При установке отрезных дисков для облегчения последующего съема рекомендуем под верхнюю прижимную шайбу устанавливать прокладку ЗУШМ-ШП марки ЗУБР.

- ▶ установите (кроме ЗШ-П30-1400 ПСТ(К)) или поверните (для ЗШ-П30-1400 ПСТ(К)) обратно кожух 11, заправив (только для ЗШ-П30-1400 ПСТ(К)) в направляющий паз ограничительный выступ подвижного кожуха 3;
- ▶ затяните винт(ы) 5 крепления кожуха.

При необходимости выполнения только одного пропила, снимите лишний диск в порядке, описанном выше.

Подготовка к работе

 **ВНИМАНИЕ**

Перед любыми действиями по сборке/регуливровке отключите изделие от сети и дождитесь остановки вращения дисков.

Установка дисков:

- ▶ отверните винт(ы) 5 крепления защитного кожуха 11. Снимите (кроме ЗШ-П30-1400 ПСТ(К)) или отведите в сторону (для ЗШ-П30-1400 ПСТ(К)) кожух;
- ▶ нажав кнопку блокировки шпинделя 10, прилагаемым затяжным ключом отверните прижимной фланец 12;

⚠ ВНИМАНИЕ

Во избежание травм и повреждения изделия всегда КРЕПКО затягивайте прижимной фланец.

Для регулировки необходимой глубины пропила отпустите ограничительный винт 2 и

- ▶ для ЗШ-П30-1400 ПСТ(К): регулировкой угла открытия кожуха 3
- ▶ кроме ЗШ-П30-1400 ПСТ(К): регулировкой угла наклона машины относительно кожуха

установите по указателю желаемую глубину реза, зафиксируйте затяжку винта 2.

Установите (кроме ЗШ-П30-1400 ПСТ(К)) на необходимую сторону дополнительную рукоятку 1 и крепко затяните. Отрегулируйте (только для ЗШ-П30-1400 ПСТ(К)) угловое положение рукоятки, для чего отпустите имбусовым ключом 14 крепежный винт и установите ее в нужном положении, после чего затяните винт.

Приготовьтесь к работе:

- ▶ убедитесь в том, что диски правильно установлены, надежно закреплены, Вы убрали посторонние предметы от движущихся частей изделия;
- ▶ отметьте на необходимой поверхности линии будущего пропила;
- ▶ подготовьте (при необходимости) средство отвода пыли (например, пылесос);
- ▶ оденьте индивидуальные средства защиты: очки, рукавицы, респиратор.

Порядок работы

Подключите изделие к электрической сети.

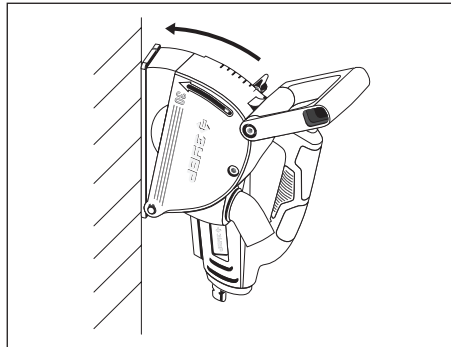
⚠ ВНИМАНИЕ

Перед включением изделия в сеть **ОБЯЗАТЕЛЬНО** убедитесь в том, что выключатель находится в выключенном положении.

Включите изделие:

- ▶ для ЗШ-П30-1400 ПСТ(К): переведя выключатель 7 в положение «1».
- ▶ кроме ЗШ-П30-1400 ПСТ(К): сдвиньте язычок выключателя вперед и нажмите клавишу.

Примечание! Благодаря системе плавного пуска, шпиндель изделия раскручивается постепенно. Дождитесь полной раскрутки дисков.



Установите изделие (в начале линии пропила) роликом 9 на обрабатываемую поверхность так, чтобы диски не касались поверхности. Плавно наклоняйте изделие, углубляясь дисками в поверхность до нужной глубины реза или до упора ограничителя.

Начните плавно вести изделие вдоль линии пропила.

⚠ ВНИМАНИЕ

Изделие не предназначено для влажной резки. НИ В КОЕМ СЛУЧАЕ не используйте воду для смачивания дисков или поверхности.

Примечание! При работе с изделием следите за оборотами двигателя. Падение оборотов на 20% и более свидетельствует о перегрузке. В этом случае необходимо снизить нагрузку или усилие подачи изделия.

Изделие оснащено фиксацией выключателя во включенном положении. Для фиксации выключателя:

- ▶ для ЗШ-П30-1400 ПСТ(К): во включенном положении подвиньте язычок вперед и отпустите выключатель;
- ▶ кроме ЗШ-П30-1400 ПСТ(К): сдвиньте клавишу 7 вперед и нажмите на переднюю часть клавиши до фиксации.

Изделие (кроме ЗШ-П30-1400 ПСТ(К)) оснащено поворотной основной рукояткой, которая обеспечивает удобный естественный хват при любом положении изделия. Для изменения по-

ложения рукоятки нажмите кнопку 17 и, не отпуская ее, поверните рукоятку вокруг продольной оси в нужное положение (влево/вправо с шагом 90 градусов). Отпустите кнопку 16.

Изделие оснащено системой защиты от перегрузки. Во время работы, при возникновении перегрузки (например, при заклинивании дисков) изделие отключается. В этом случае, прежде чем продолжать работу, устраните причину перегрузки (измените способ работы, снизьте усилие давление на изделие) или извлеките заклинившие диски.

⚠ ВНИМАНИЕ

Не пытайтесь извлечь заклиненные диски путем включения изделия.

⚠ ВНИМАНИЕ

После устранения причины заклинивания, при включенной клавише 7, двигатель запуснется в работу автоматически.

По окончании работы выключите изделие, переведя (только для ЗШ-П30-1400 ПСТ(К)) выключатель 7 в положение «0» или отпустив (кроме ЗШ-П30-1400 ПСТ(К)) клавишу выключателя 7.

После выключения изделия диски некоторое время продолжают вращаться. Не кладите изделие на опорную поверхность, дождитесь полной остановки дисков.

⚠ ВНИМАНИЕ

При работе диски сильно нагреваются – не прикасайтесь к ним сразу по окончании работы и до полного остывания.

Периодическое обслуживание

Все работы по техническому обслуживанию должны проводиться при отключенном от сети кабеле.

В процессе эксплуатации необходима периодическая (по мере износа) замена графитовых щеток электродвигателя. Для замены щеток:

- ▶ отключите изделие от сети;
- ▶ отверткой открутите винт крышки двигателя (для ЗШ-П30-1400 ПСТ(К)) или крышку щеткодержателя 6 (кроме ЗШ-П30-1400 ПСТ(К)) и снимите её;

- ▶ выньте изношенную щетку и вставьте новую;
- ▶ установите (кроме ЗШ-П30-1400 ПСТ(К)) щеткодержатель на место;
- ▶ проделайте аналогичные операции с другой щеткой;
- ▶ установите (только для ЗШ-П30-1400 ПСТ(К)) крышку двигателя на место и закрепите ее.

В процессе резки бетона внутри корпуса изделия могут накапливаться абразивные и токопроводящие частицы. Для предотвращения повреждения изделия и поражения электрическим током, периодически (по возможности, часто) тщательно продувайте корпус изделия через воздухозаборные отверстия (в задней части корпуса). Для продувки используйте выходной поток пылесоса или источник сжатого воздуха (например, компрессор) с давлением выходного потока не более 2 атм.

Рекомендации по эксплуатации

Убедитесь, что напряжение Вашей сети соответствует номинальному напряжению изделия.

Включайте изделие в сеть только тогда, когда Вы готовы к работе.

Перед первым использованием изделия включите его без нагрузки и дайте поработать 10–20 секунд. Если в это время Вы услышите посторонний шум, почувствуете повышенную вибрацию или запах гари, выключите изделие, отсоедините кабель питания от сети и установите причину этого явления. Не включайте изделие, прежде чем будет найдена и устранена причина неисправности.

Перед резкой бетона убедитесь в отсутствии в местах пропилов скрытой проводки и труб.

Во избежание несчастных случаев, каждый раз перед включением изделия в сеть убедитесь, что выключатель 7 находится в выключенном положении.

Регулярно (перед каждым использованием) проверяйте состояние дисков и надежность их крепления. Затупленные, треснувшие, сколотые, незакрепленные диски могут стать причиной травм и привести к выходу изделия из строя.

Изделие предназначено для эксплуатации с алмазными дисками для резания бетона.

▲ ВНИМАНИЕ

НЕ УСТАНОВЛИВАЙТЕ на изделие иные расходные инструменты (абразивные, лепестковые, пильные диски, полировальные тарелки и т.д.). Не применяйте диски, которые не соответствуют техническим характеристикам данного изделия (в частности, по диаметру или частоте вращения). Не используйте инструмент сильно изношенный или с видимыми механическими повреждениями (сколы, трещины, расслоения).

Пользуйтесь средствами индивидуальной защиты (очками, респиратором) – в процессе резания выделяется бетонная пыль в больших количествах.

При использовании изделия расположите сетевой кабель вне рабочей зоны.

Работающее изделие (при контакте с поверхностью) передает на оператора усилие вдоль продольной оси изделия в направлении от оператора. При работе крепко держите изделие двумя руками. Принимайте устойчивое положение тела и всегда сохраняйте равновесие.

Не прилагайте излишних усилий при работе с изделием. Это не ускорит процесс работы, но может снизить качество и сократить срок службы изделия.

Для исключения перегрева делайте перерывы в работе, достаточные для охлаждения изделия.

Не закрывайте воздухозаборные отверстия изделия.

В случае «прикипания» диска, во избежание повреждения изделия, **НЕ ПРИМЕНЯЙТЕ** силовые методы для отворачивания прижимного фланца. Обратитесь в сервисный центр.

Регулярно проверяйте состояние сетевого кабеля. Не допускайте повреждения изоляции, загрязнения агрессивными и токопроводящими веществами, чрезмерных тянущих и изгибающих нагрузок.

▲ ВНИМАНИЕ

Поврежденный кабель подлежит немедленной замене в сервисном центре.

Выключайте изделие из сети сразу же по окончании работы.

Выключайте изделие только выключателем 7. Не выключайте, просто отсоединяя кабель от сети (вынимая вилку из розетки).

Периодически очищайте от грязи и пыли корпус изделия, кабель и вентиляционные отверстия. Периодически (по мере износа) заменяйте графитовые щетки электродвигателя в соответствии с разделом Периодическое обслуживание.

Изделие не требует другого специального обслуживания.

Все ремонтные работы должны проводиться только специалистами сервисных центров.

Следите за исправным состоянием изделия. В случае появления подозрительных запахов, дыма, огня, искр следует выключить изделие, отключить его от сети и обратиться в специализированный сервисный центр.

Если изделие показалось Вам неисправным, немедленно прекратите его эксплуатацию.

В силу технической сложности изделия, критерии предельных состояний не могут быть определены пользователем самостоятельно. В случае явной или предполагаемой неисправности обратитесь к разделу «Возможные неисправности и методы их устранения». Если неисправности в перечне не оказалось или Вы не смогли устранить ее, обратитесь в специализированный сервисный центр. Заключение о предельном состоянии изделия или его частей сервисный центр выдает в форме соответствующего Акта.

Инструкции по безопасности

Перед любыми действиями по сборке/регуливке отключите изделие от сети и дождитесь остановки вращения дисков.

Перед началом работы осмотрите и визуально проверьте изделие, кабель и отрезные диски на отсутствие видимых механических повреждений.

Изделие не предназначено для влажной резки. **НИ В КОЕМ СЛУЧАЕ** не используйте воду для смачивания дисков или поверхности.

Не устанавливайте на изделие другой сменный инструмент, кроме алмазных дисков (в том числе диски других типов), а также несоответствующие по характеристикам данному изделию.

При выполнении работ всегда используйте прилагаемую дополнительную рукоятку. Работа без дополнительной рукоятки **ЗАПРЕЩАЕТСЯ**.

Перед включением изделия в сеть **ОБЯЗАТЕЛЬНО** убедитесь в том, что выключатель находится в выключенном положении.

Перед резкой бетона убедитесь в отсутствии в местах пропилов скрытой проводки и труб.

При работе диски сильно нагреваются – не прикасайтесь к ним сразу после их остановки и до полного остывания.

Не закрывайте воздухозаборные отверстия изделия.

Не прикасайтесь к движущимся (под кожухами, крышками) частям изделия.

Применяйте только исправные отрезные диски. **НИ В КОЕМ СЛУЧАЕ** не используйте диски с видимыми механическими повреждениями.

После выключения изделия диски некоторое время продолжают вращаться. Не кладите изделие, дождитесь полной остановки дисков.

При работах в условиях (при запыленности, вибрации, повышенном уровне шума), используйте средства индивидуальной защиты и ограничивайте общее (за смену) время работы с изделием.

Условия транспортирования, хранения и утилизации

Хранить в чистом виде в сухом проветриваемом помещении вдали от источников тепла. Не допускать попадания влаги, воздействия прямых солнечных лучей.

Транспортировать в упаковке производителя.

Отслужившее срок службы изделие, дополнительные принадлежности и упаковку следует экологически чисто утилизировать.

Гарантийные обязательства

Мы постоянно заботимся об улучшении качества обслуживания наших потребителей, поэтому, если у Вас возникли нарекания на качество и сроки проведения гарантийного ремонта, пожалуйста, сообщите об этом в службу поддержки **ЗУБР** по электронной почте на адрес: zubr@zubr.ru.

Данная гарантия не ограничивает право покупателя на претензии, вытекающие из договора купли-продажи, а также не ограничивает законные права потребителей.

Мы предоставляем гарантию на инструменты **ЗУБР** на следующих условиях:

- 1) Гарантия предоставляется в соответствии с нижеперечисленными условиями путем бесплатного устранения неисправностей инструмента в течение установленного гарантийного срока, которые доказано обусловлены дефектами материала или изготовления.
- 2) Гарантийный срок начинается со дня покупки инструмента первым владельцем.
- 3) Срок и условия гарантии зависят от серии и артикула инструмента, просим Вас внимательно ознакомиться с условиями гарантии на момент покупки.

Базовая гарантия

Гарантийный срок составляет 36 месяцев со дня продажи.

На серию **МАСТЕР (основной цвет корпуса серый / красный)** устанавливается базовая гарантия сроком 3 года, при условии только бытового применения. В случае профессионального использования инструмента серии **МАСТЕР** базовая гарантия устанавливается 1 год с даты продажи.

На серию **ПРОФЕССИОНАЛ (основной цвет корпуса синий)** устанавливается базовая гарантия сроком 3 года. Для серии **ПРОФЕССИОНАЛ** разрешается эксплуатация в профессиональных целях, за исключением сверхвысоких нагрузок или тяжелых внешних условий эксплуатации, превышающих нормы, указанные в «Инструкции по эксплуатации».

Расширенная гарантия

На серию **МАСТЕР** устанавливается расширенная гарантия сроком на 5 лет. Расширенная гарантия предоставляется только при условии бытового применения и регистрации на сайте zubr.ru.

На серию **ПРОФЕССИОНАЛ** устанавливается расширенная гарантия 5 лет при условии регистрации на сайте zubr.ru. Для серии **ПРОФЕССИОНАЛ** разрешается эксплуатация в профессиональных целях, за исключением сверхвысоких нагрузок или тяжелых внешних условий эксплуатации, превышающих нормы указанные в «Инструкции по эксплуатации».

Расширенная гарантия предоставляется только при условии, если владелец регистрирует инструмент на сайте производителя по адресу zubr.ru в разделе «Сервис» в течение 4 недель с момента покупки. Регистрация расширенной гарантии возможна только после подтверждения покупателем согласия на обработку персональных данных, запрашиваемых в процессе регистрации. Сроки гарантии на конкретную модель инструмента можно проверить на сайте производителя по адресу zubr.ru.

4) Гарантия не распространяется на:

- а) Детали, подверженные рабочему и другим видам естественного износа, а также на неисправности инструмента, вызванные этими видами износа. А также на инструмент, имеющий полную выработку ресурса, сильное внешнее или внутреннее загрязнение.
- б) Неисправности инструмента, вызванные несоблюдением Инструкции по эксплуатации или произошедшие вследствие использования инструмента не по назначению, во время использования в условиях окружающей среды, выходящих за пределы указанных в Инструкции по эксплуатации, ненадлежащих производственных условиях, вследствие перегрузок или недостаточного, ненадлежащего технического обслуживания или ухода. К безусловным признакам перегрузки изделия относятся, помимо прочих: появление цветов побежалости, одновременный выход из строя ротора и статора, деформация или оплавление деталей и узлов изделия, потемнение или обугливание проводов электродвигателя под действием высокой температуры.

в) При использовании изделия в условиях высокой интенсивности работ и сверхтяжелых нагрузок.

г) На профилактическое и техническое обслуживание инструмента, например: смазку, промывку.

д) Неисправности инструмента вследствие использования принадлежностей, сопутствующих и запасных частей, которые не являются оригинальными принадлежностями/частями **ЗУБР**.

е) На механические повреждения (трещины, сколы и т.д.) и повреждения, вызванные воздействием агрессивных сред, высокой влажности и высоких температур, попаданием инородных предметов в вентиляционные отверстия инструмента, а также повреждения, наступившие вследствие неправильного хранения и коррозии металлических частей.

ж) Принадлежности, быстроизнашивающиеся части и расходные материалы, вышедшие из строя вследствие нормального износа, такие как: приводные ремни, аккумуляторные блоки, стволы, направляющие ролики, защитные кожухи, цанги, патроны, подошвы, пильные цепи, пильные шины, звездочки, шины, угольные щетки, ножи, пилки, абразивы, сверла, буры, леска для триммера и т.п.

з) Инструмент, в конструкцию которого были внесены изменения или дополнения.

и) Незначительное отклонение от заявленных свойств инструмента, не влияющее на его ценность и возможность использования по назначению.

к) На инструмент, вскрывавшийся или ремонтировавшийся в течение гарантийного срока вне авторизованных сервисных центров. Полный актуальный список авторизованных сервисных центров смотрите на сайте zubr.ru.

5) Устранение неисправностей, признанных нами как гарантийный случай, осуществляется на выбор компании **ЗУБР** посредством ремонта или замены неисправного инструмента на новый (возможно и на модель следующего поколения). Замененные инструменты и детали переходят в собственность компании.

6) Гарантийные претензии принимаются в течение гарантийного срока. Для этого предъявите или отправьте неисправный инструмент в указанный в документации (актуальный список

сервисных центров смотрите на сайте zubr.ru) сервисный центр, приложив заполненный гарантийный талон, подтверждающий дату покупки товара и его наименование. Инструмент, переданный дилеру или в сервисный центр в частично или полностью разобранном виде, под действие гарантии не подпадает. Все риски по передаче и пересылке инструмента дилеру или в сервисный центр несет владелец инструмента.

7) Другие претензии, кроме упомянутого права на бесплатное устранение недостатков инструмен-

та, под действие нашей гарантии не подпадают.

8) После гарантийного ремонта на условиях расширенной гарантии, срок расширенной гарантии инструмента не продлевается и не возобновляется.

9) Для всех электроинструментов обязательно регулярное техническое обслуживание. Периодичность ТО равна сроку службы комплекта угольных щеток.

10) Срок службы изделия составляет 5 лет.

ВОЗМОЖНЫЕ НЕИСПРАВНОСТИ И МЕТОДЫ ИХ УСТРАНЕНИЯ

Неисправность	Возможная причина	Действия по устранению
Изделие не включается	Нет напряжения в сети	Проверьте напряжение в сети
	Полный износ щеток	Замените щетки
	Неисправен выключатель, двигатель или иной компонент	Обратитесь в сервисный центр для ремонта или замены
	Заклинивание диска или вала	Обратитесь в сервисный центр для ремонта или замены
Изделие включается, но диски не вращаются	Незатянут прижимной фланец	Затяните фланец
	Повреждение в редукторе (срезание шпонок или зубьев шестерен)	Обратитесь в сервисный центр для ремонта
Изделие не развивает полных оборотов или не работает на полную мощность (определяется по сильному падению оборотов при работе)	Низкое напряжение сети	Проверьте напряжение в сети
	Износ щеток	Замените щетки
	Затуплены отрезные диски	Замените диски
	Сгорела обмотка или обрыв в обмотке двигателя	Обратитесь в сервисный центр для ремонта
Шпиндель или диски остановились при работе	Неисправность электронного блока	Обратитесь в сервисный центр для ремонта
	Пропало напряжение в сети	Проверьте напряжение в сети
	Сработала защита от перегрузки	
	Заклинивание дисков в материале (затуплены диски, слишком большая скорость подачи)	Замените диски, уменьшите скорость подачи
	Проворачивание дисков (при не полностью затянутом фланце, попадании смазки под фланцы)	Затяните фланец, очистите контактные поверхности
Изделие перегревается	Полный износ щеток	Замените щетки
	Неисправность электронного блока или двигателя	Обратитесь в сервисный центр для ремонта
	Заклинивание в редукторе	Обратитесь в сервисный центр для ремонта
	Интенсивный режим работы, работа с максимальной нагрузкой	Измените режим работы, снизьте нагрузку
	Высокая температура окружающего воздуха, слабая вентиляция, засорены вентиляционные отверстия	Примите меры к снижению температуры, улучшению вентиляции, очистке вентиляционных отверстий
Изделие перегревается	Недостаток смазки, повреждение в редукторе	Обратитесь в сервисный центр для ремонта
	Сгорела обмотка или обрыв в обмотке	Обратитесь в сервисный центр для ремонта