



ВИХРЬ

ПАСПОРТ

Станок заточной
многофункциональный

серия СЗМ
СЗМ-65, СЗМ-100ГВ

УВАЖАЕМЫЙ ПОКУПАТЕЛЬ!

Благодарим Вас за выбор продукции торговой марки «ВИХРЬ».

При покупке требуйте проверки полной комплектности и исправности устройства путем его пробного запуска, а также наличия инструкции по эксплуатации.

Web site: <http://www.vihr.su>

СОДЕРЖАНИЕ

1. ОБЩИЕ СВЕДЕНИЯ.....	5
2. ПРАВИЛА БЕЗОПАСНОСТИ.....	5
3. КОМПЛЕКТАЦИЯ.....	7
4. ОБЩИЙ ВИД УСТРОЙСТВА	7
5. ТЕХНИЧЕСКИЕ ХАРАКТЕРИСТИКИ	8
6. ПОДГОТОВКА УСТРОЙСТВА К РАБОТЕ И ПОРЯДОК РАБОТЫ	8
7. ВОЗМОЖНЫЕ НЕИСПРАВНОСТИ И СПОСОБЫ ИХ УСТРАНЕНИЯ	13
8. ТРАНСПОРТИРОВАНИЕ И ХРАНЕНИЕ	13
9. ГАРАНТИЙНЫЕ ОБЯЗАТЕЛЬСТВА	14
10. ГАРАНТИЙНЫЙ ТАЛОН.....	16
11. СЕРВИСНЫЕ ЦЕНТРЫ	17

1. ОБЩИЕ СВЕДЕНИЯ

Прежде чем приступить к работам по монтажу или эксплуатации оборудования, пожалуйста, внимательно прочтите данную инструкцию. Строго соблюдайте приведенные в инструкции указания!

Сохраните инструкцию в качестве справочника по эксплуатации и для гарантийного ремонта оборудования.

Представленная эксплуатационная документация содержит минимально необходимые сведения для применения изделия. Предприятие-изготовитель вправе вносить в конструкцию усовершенствования, не изменяющие правила и условия эксплуатации, без отражения их в эксплуатационной документации.

2. ПРАВИЛА БЕЗОПАСНОСТИ

Станок заточной является оборудованием повышенной опасности. Строго соблюдайте следующие правила техники безопасности. Прочитайте и запомните эти указания до того, как приступите к работе. Используйте изделие только по его прямому назначению, указанному в паспорте.

Вовремя проводите необходимое обслуживание. Любое изменение или модификация инструмента запрещается, так как это может привести к поломке и/или травмам.

Если Вы не имеете навыков в работе с устройством, настоятельно рекомендуется предварительно проконсультироваться у специалиста или опытного пользователя.

Устройство не предназначено для использования лицами (включая детей) с пониженными физическими, сенсорными или умственными способностями или при отсутствии у них опыта или знаний, если они не находятся под контролем или не проинструктированы об использовании прибора лицом, ответственным за их безопасность.

Внимание!

Не допускается работа при любых неисправностях устройства! Отключите устройство от источника электропитания перед проведением любых регулировок, технического обслуживания, или при хранении.

2.1 Каждый раз перед использованием устройства необходимо произвести его наружный осмотр на предмет отсутствия повреждений, надежности крепления узлов и деталей, целостности шнура питания.

2.2 Убедитесь в безопасности рабочего места: оно должно быть чистым и хорошо освещённым.

2.3 Используйте защитный головной убор при работе. Надевайте маску или респиратор при работе с пылеобразующими материалами. Всегда носите защитные очки.

2.4 Инструмент должен быть подключен к сети с напряжением, соответствующим напряжению, указанному в технических характеристиках. Пониженное напряжение может привести к перегрузке инструмента. Род тока - переменный, однофазный.

2.5 Отключайте инструмент при перерывах в работе, транспортировке и чистке.

2.6 Держите руки на безопасном расстоянии от движущихся деталей механизма. Избегайте попадания любых частей тела в движущиеся детали инструмента во время выполнения рабочих операций. Не оставляйте ручной электроинструмент без присмотра во время работы механизма.

2.7 Запрещено работать инструментом под воздействием алкоголя или лекарств, которые могут повлиять на скорость вашей реакции.

2.8 Не работайте с инструментом, когда Вы устали или не имеете возможности контролировать рабочий процесс. Будьте внимательны весь период работы.

2.9 Не используйте заточные круги, максимальная скорость которых ниже скорости станка.

2.10 Не используйте заточные круги, размеры которых не соответствуют размерам, указанным в технических характеристиках. Не пользуйтесь никакими переходниками при установке круга.

2.11 Избегайте размещения шнура питания вблизи действия заточного круга.

2.12 Не допускается наличие возгораемых материалов в непосредственной близости со станком по причине повышенной опасности возгорания.

3. КОМПЛЕКТАЦИЯ

Станок заточной – 1 шт.

Насадка для заточки сверл – 1 шт.

Насадка для заточки стамесок и лезвий – 1 шт.

Насадка для заточки ножей и ножниц – 1 шт.

Заточной круг – 1 шт.

Гибкий вал – 1 шт. (СЗМ-100ГВ)

Набор оснастки и ключи для гибкого вала (СЗМ-100ГВ)

Паспорт – 1 шт.

Упаковка – 1 шт.

4. ОБЩИЙ ВИД УСТРОЙСТВА

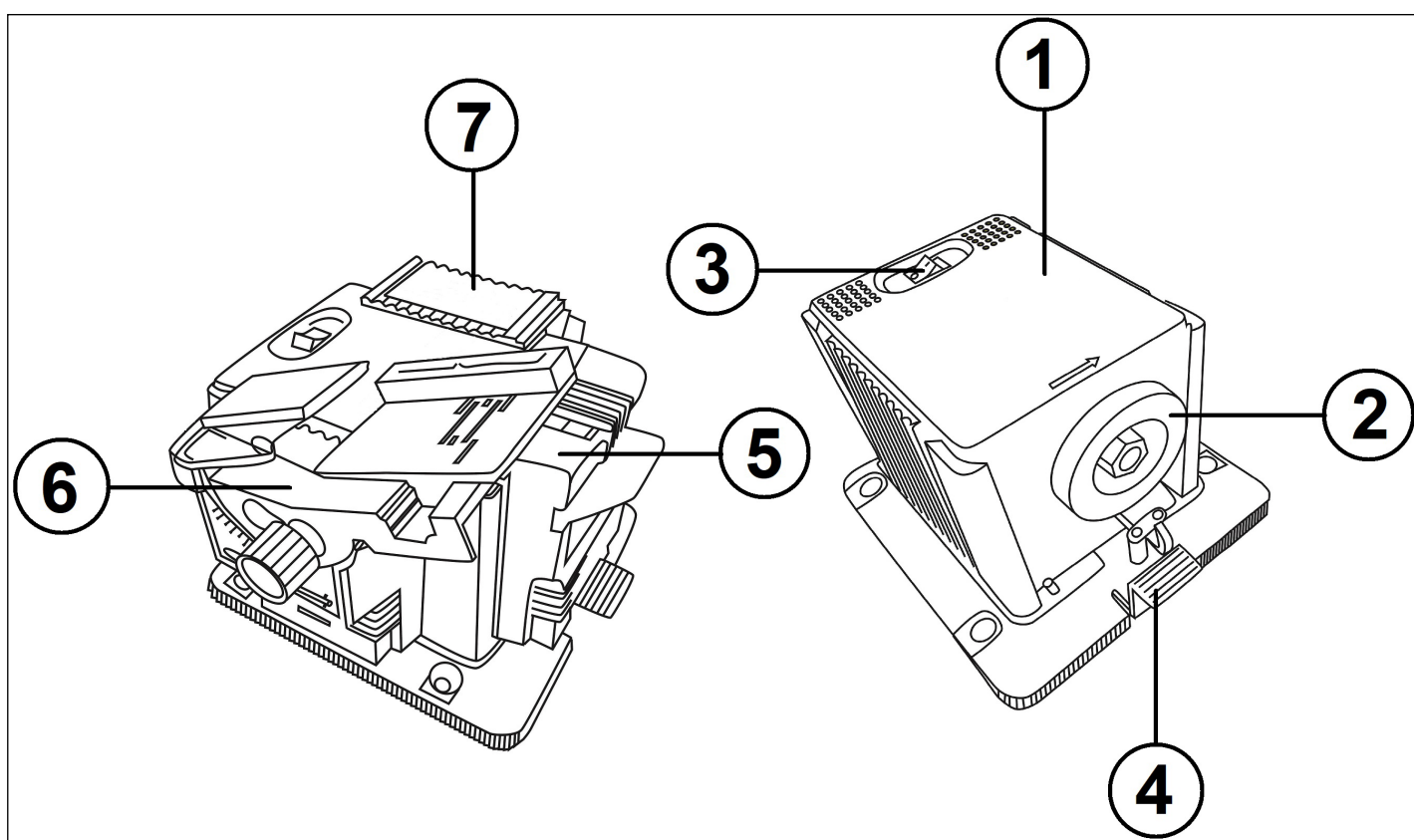


Рис.1 Общий вид устройства

1. Основание
2. Заточной круг
3. Выключатель
4. Фиксатор сменной насадки
5. Насадка для заточки ножей и ножниц
6. Насадка для заточки стамесок и лезвий
7. Насадка для заточки сверл

5. ТЕХНИЧЕСКИЕ ХАРАКТЕРИСТИКИ

Станок заточной многофункциональный предназначен для заточки различного инструмента: сверл, стамесок, лезвий, ножниц и ножей.

Станок предназначен для эксплуатации при температуре окружающей среды от -10°С до +40°С, относительной влажности воздуха не более 80% и отсутствии прямого воздействия атмосферных осадков и чрезмерной запылённости воздуха.

Серия СЗМ/Модель	СЗМ-65	СЗМ-100ГВ
Напряжение сети	220-230В~50 Гц	220-230В~50 Гц
Номинальная мощность	65 Вт	100 Вт
Частота вращения	6500 об/мин	6500 об/мин
Размер заточного круга	49,3x7,5 мм	49,3x7,5 мм
Посадочный диаметр	10 мм	10 мм
Диаметр затачиваемых	3 – 10 мм	3 – 10 мм
Ширина затачиваемых стамесок / лезвий	6 – 51 мм	6 – 51 мм
Гибкий вал	Нет	Есть

Таблица 1 Технические характеристики

6. ПОДГОТОВКА УСТРОЙСТВА К РАБОТЕ И ПОРЯДОК РАБОТЫ

Станок заточной многофункциональный состоит из привода, представляющего собой коллекторный электродвигатель.

Установка

Установите основание станка на твердую и ровную поверхность верстака, заточным кругом к краю.

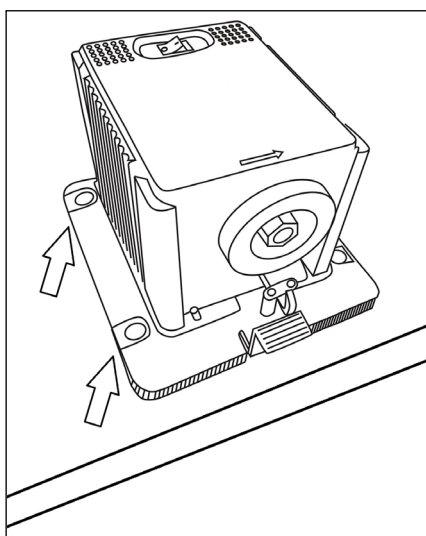


Рис.2 Положение основания на верстаке и крепление станка.

Закрепите основание на верстаке, используя монтажные отверстия при помощи болтов (в комплект поставки не входят).

Внимание!

При работе со станком используйте защитные очки.

Работа

Выберите необходимую насадку для заточки и установите на станок до щелчка.

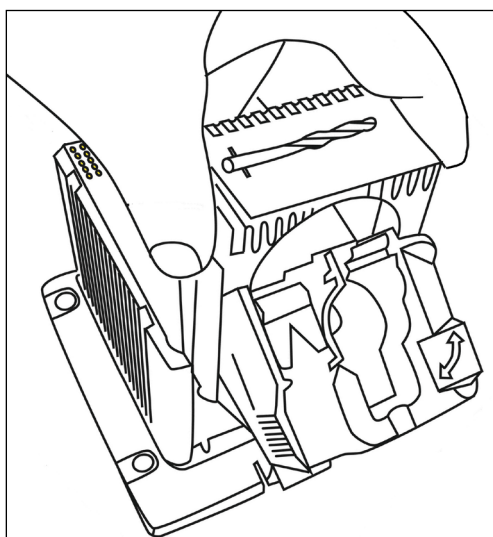


Рис.3 Установка сменной насадки для заточки

Станок заточной подключается к сети при помощи двухжильного кабеля.

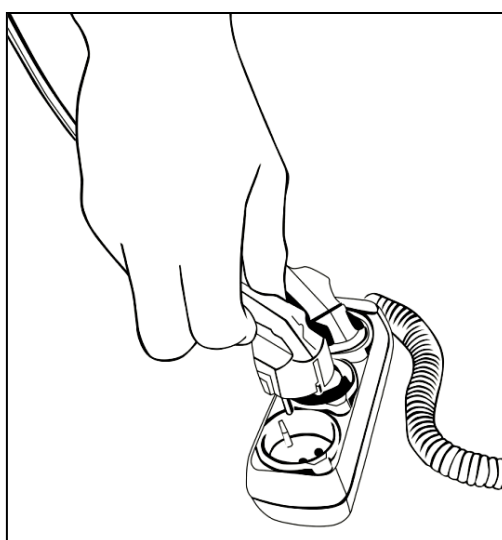


Рис.4 Подключение станка к сети

Включите станок, нажав на выключатель.

Заточка сверл

Снимите зажимное устройство и вставьте затачиваемое сверло, слегка затянув ролик так, чтобы сверло могло двигаться (рис.5.1).

Далее установите зажимное устройство V-образную направляющую совместив пазы сбоку, и чтобы сверло касалось торцевого упора (рис.5.2). Поворачивайте сверло, пока лопасти не коснутся краев V-образной направляющей. Затяните сверло в данном положении.

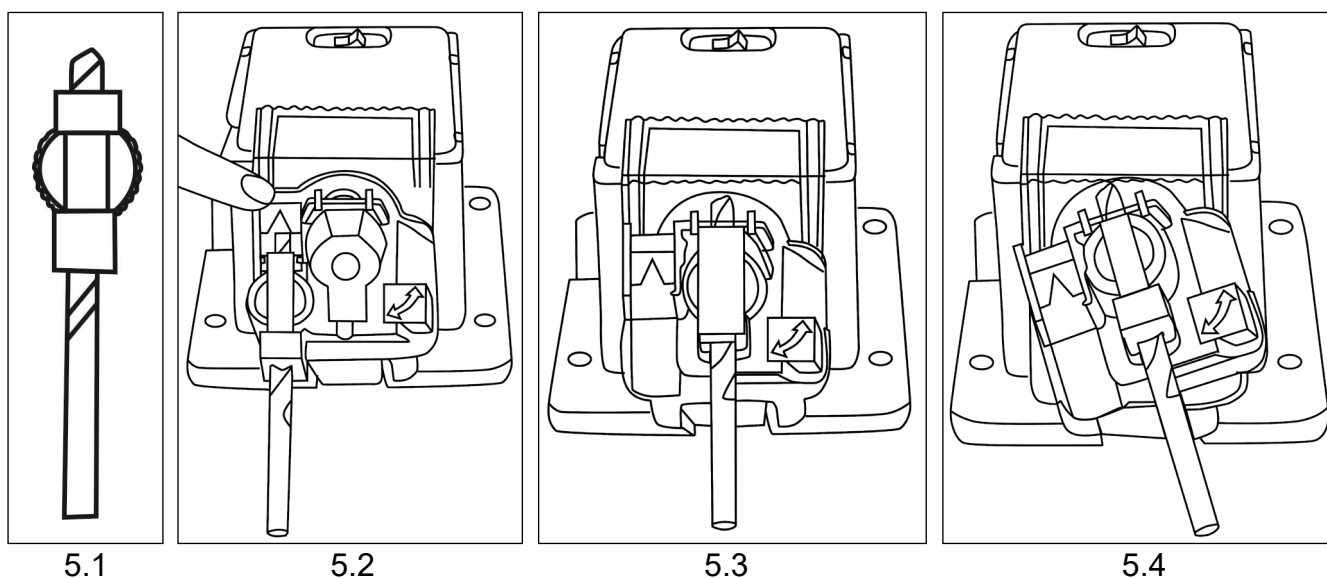


Рис. 5 Заточка сверл

Переместите V-образную направляющую в направлении заточного круга и снимите зажимное устройство со сверлом. Далее поместите его в направляющее отверстие в центре насадки (рис.5.3).

Включите станок и затачивайте сверло перемещая зажимное устройство от одной стороны к другой с легким давлением пальцев (рис.5.4).

После заточки, выключите станок и дождитесь остановки заточного круга. Далее снимите зажимное устройство, и повернув его на 180° снова установите в насадку и повторите заточку.

Проверьте, одинаково ли заточена передняя кромка обеих канавок сверла.

Внимание!

Выключайте станок и дождитесь остановки заточного круга, перед сменой насадок.

Заточка стамесок, зубил и лезвий

Положите затачиваемый инструмент на суппорт и проверьте, совпадает ли угол заточки с углом режущей части инструмента.

Для регулировки угла заточки ослабьте ручку, выберете нужный угол и затяните ручку. Кромка инструмента должна еле касаться заточного круга. Включите станок.

Двигайте суппорт с инструментом вперед и назад поперек заточного круга с легким постоянным нажимом, непрерывным движением (рис.6).

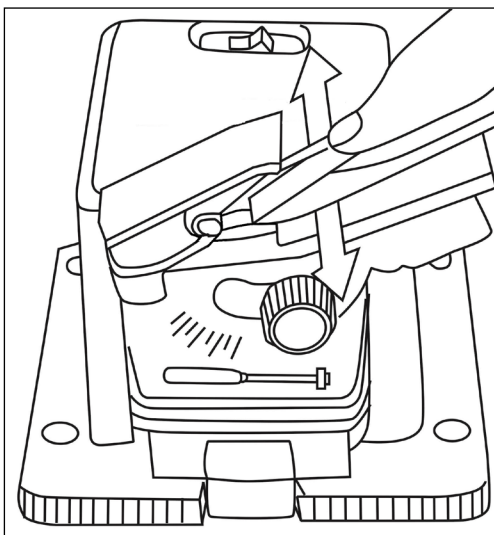


Рис. 6 Заточка стамесок, зубил и лезвий

Перемещайте инструмент вниз по суппорту во время заточки.

Для заточки узких лезвий, стамесок или зубил положите направляющую в качестве распорки для более удобной заточки инструмента.

Заточка ножниц и ножей

Установив необходимую насадку для заточки, включите станок. Произведите заточку, как показано на рис. 7

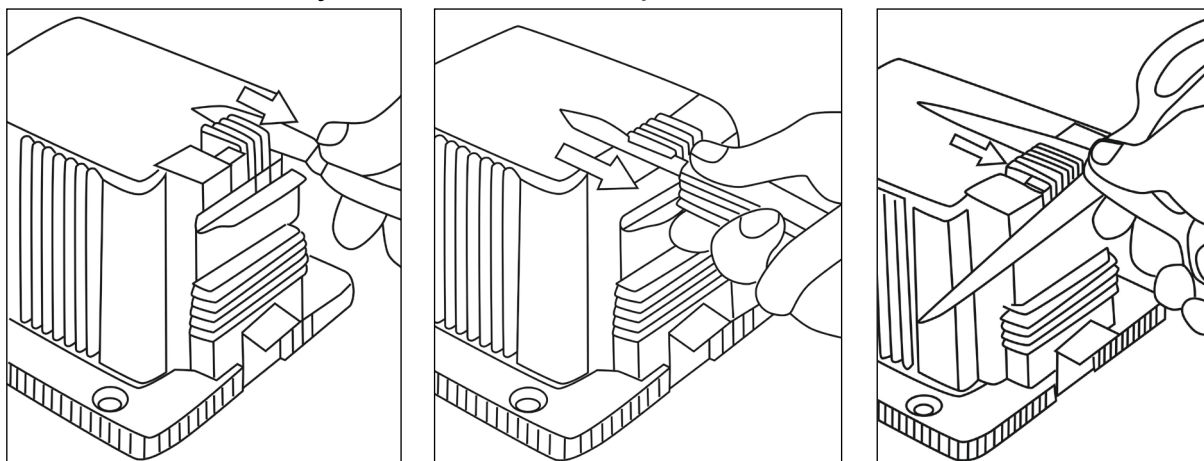


Рис.7 Заточка ножей и ножниц

Работа с помощью гибкого вала (режим гравера)

СЗМ-100ГВ дополнительно имеет гибкий вал, при установке на который соответствующей оснастки, станок можно использовать в качестве гравера. Вал устанавливается на станок со стороны, противоположной заточному кругу. Для установки оснастки на вал в комплекте имеется ключ и штифт для фиксации вала.

7. ТЕХНИЧЕСКОЕ ОБСЛУЖИВАНИЕ

Регулярно проверяйте станок на предмет механических повреждений/поломок на общее состояние, которое может влиять на его работу.

Перед началом заточки и после заточки, проверяйте чистоту заточного круга и его зернистость. Косвенный признак загрязнения: края круга поменяли свой цвет.

Если заточной круг очистить не удастся или он износился/повредился, замените его.

Внимание!

Прежде чем приступить к замене заточного круга, обязательно отсоедините шнур от сети электропитания.

Для замены заточного круга, снимите установленную насадку для заточки.

С помощью рожкового ключа, открутите гайку крепления круга (Рис.8).

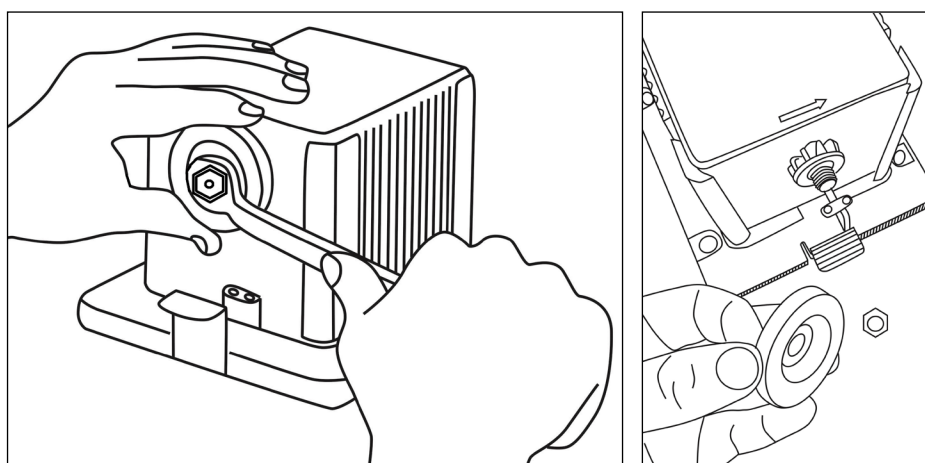


Рис.8 Замена заточного круга

Замените заточной круг и закрутите прижимную гайку.

Внимание!

Используйте только те заточные круги, чей размер и периферийная скорость соответствует техническим данным станка.

Более сложный технический ремонт станка должен осуществляться только квалифицированным персоналом уполномоченных сервисных центров.

Обслуживание, выполненное неквалифицированным персоналом, может стать причиной поломки станка и травм, а также потери гарантии.

8. ВОЗМОЖНЫЕ НЕИСПРАВНОСТИ И СПОСОБЫ ИХ УСТРАНЕНИЯ

Неисправности	Возможные причины	Методы устранения
1. Станок не запускается	<ul style="list-style-type: none"> • Отсутствие напряжения • Сломан выключатель • Не до конца вставлена насадка/неправильно установлена насадка 	<ul style="list-style-type: none"> • Проверить напряжение в сети • Обратитесь в сервисный центр • Снимите и повторно поставьте насадку до щелчка. Проверьте кнопку блокировки насадки.
2. Двигатель издает нехарактерный шум	<ul style="list-style-type: none"> • Двигатель неисправен 	<ul style="list-style-type: none"> • Обратитесь в сервисный центр
3. Медленное вращение круга	<ul style="list-style-type: none"> • Низкое напряжение в сети 	<ul style="list-style-type: none"> • Стабилизируйте напряжение в соответствии с требованиями из таблицы 1.

Таблица 2 Возможные неисправности и способы их устранения

9. ТРАНСПОРТИРОВАНИЕ И ХРАНЕНИЕ

Станок необходимо защитить от механических повреждений во время транспортировки.

При длительном бездействии станка, хранение необходимо осуществлять в сухом отапливаемом помещении.

Станок, отслуживший свой срок и не подлежащий восстановлению, должен утилизироваться согласно нормам, действующим в стране эксплуатации.

В других обстоятельствах:

- не выбрасывайте станок вместе с бытовым мусором;

- рекомендуется обращаться в специализированные пункты вторичной переработки сырья.

10. ГАРАНТИЙНЫЕ ОБЯЗАТЕЛЬСТВА

Пожалуйста, ознакомьтесь с настоящим гарантийными обязательствами при покупке изделия и проследите за тем, чтобы гарантийный талон был заполнен надлежащим образом торговой организацией.

Производитель гарантирует работоспособность изделия в течении всего гарантийного срока. Гарантия распространяется на недостатки изделия, вызванные дефектом производства или материалов.

Гарантия действует лишь в случаях, когда эксплуатация и техническое обслуживание осуществлялись в соответствии с указаниями паспорта. Претензии по качеству изделия принимаются только при условии, что недостатки обнаружены и претензии заявлены в течение установленного гарантийного срока со дня продажи.

Гарантийный ремонт производится при наличии и полном совпадении серийных номеров на устройстве и в паспорте

Гарантийный ремонт не производится в следующих случаях:

- при отсутствии гарантийного талона;
- гарантийный талон не оформлен соответствующим образом – не принадлежит представленному изделию, в талоне нет даты продажи или подписи продавца или печати торговой организации;
- по истечении срока гарантии;
- при самостоятельном вскрытии (попытке вскрытия) или ремонте изделия вне гарантийной мастерской (нарушены пломбы, сорваны шлицы винтов, корпус редуктора установлен неверно и т.п.);
- если деталь, которая подлежит замене, относится к расходным материалам (щётки, ремни, смазки).

Гарантийные обязательства производителя не распространяются на изделие:

- с повреждениями или неисправностями, возникшими в результате использования с нарушениями требований эксплуатации паспорта изделия, использования не по назначению, а также естественного износа узлов и деталей, вызванного интенсивной эксплуатацией машины;
- при сильном загрязнении инструмента, как внешнем, так и внутреннем, ржавчине (выявляются при диагностике в сервисном центре);
- при перегрузке или заклинивании (одновременный выход из строя ротора и статора или обеих обмоток статора; выявляется при диагностике в сервисном центре);
- при механическом повреждении корпуса, сетевого шнура или вилки;

- с неисправностями, возникшими полностью или частично, прямо или косвенно вследствие установки или замены деталей, либо установки дополнительных деталей или изменения конструкции изделия;

Изготовитель не дает гарантию на оснастку и другие принадлежности (патроны сверлильные, гайки, цанги, пилки, буры, крепления режущего инструмента, аккумуляторные батареи, зарядное устройство, шлифовальные подошвы, ножки и т.д.).

Ответственность по настоящей гарантии ограничивается указанными в настоящем документе обязательствами, если иное не определено законом.

ДОРОГОЙ ПОКУПАТЕЛЬ!

Т.М. «ВИХРЬ» выражает Вам огромную признательность за Ваш выбор. Мы делаем все возможное, чтобы наше оборудование удовлетворяло Вашим потребностям, а качество соответствовало лучшим мировым стандартам.

Данная продукция имеет бытовое назначение.

Производитель устанавливает официальный срок службы на станок заточной многофункциональный 3 года, при условии соблюдения правил эксплуатации.

Гарантийный срок эксплуатации станка заточного многофункционального «ВИХРЬ» – 1 год. Моментом начала эксплуатации считается дата, указанная организацией-продавцом в гарантийном талоне.

11. ГАРАНТИЙНЫЙ ТАЛОН

Станок заточной многофункциональный _____

зав № _____

модель _____

Дата продажи _____

Наименование и адрес торговой организации _____

М.П.

С правилами эксплуатации и условиями гарантии ознакомлен. Продукция получена в полной комплектации. Претензий к внешнему виду не имею.

ФИО и подпись покупателя

ГАРАНТИЙНЫЙ ТАЛОН
Описание дефекта, № прибора

М.П.

ГАРАНТИЙНЫЙ ТАЛОН
Описание дефекта, № прибора

М.П.

ГАРАНТИЙНЫЙ ТАЛОН
Описание дефекта, № прибора

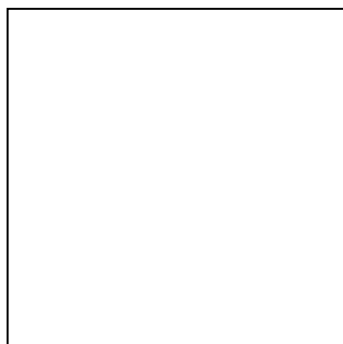
М.П.

12. СЕРВИСНЫЕ ЦЕНТРЫ

- **Абакан**, Молодежный квартал, 12/а, тел.: +7 (390) 226-30-10, +7 908 326-30-10.
- **Армавир**, ул. Мичурина, д. 6, тел.: +7 (861) 376-38-46, +7 (962) 855-40-18.
- **Архангельск**, Окружное шоссе, д.9, тел.: +7 (965) 730-9103, +7 (952) 301-25-26.
- **Астрахань**, ул. Рыбинская, д.11, тел.: 8 (8512) 99-47-76.
- **Барнаул**, Южный проезд, 14 лит 6, тел: +7 (3852) 25-13-10, +7 (3852) 25-12-60.
- **Белгород**, ул. Константина Заслонова, д. 92, тел: +7 (472) 240-29-13.
- **Благовещенск**, ул. Раздольная 27, тел.: +7 (914) 601-07-00; +7 (416) 231-98-68.
- **Братск**, Коммунальная улица, 17, тел: +7 (914) 939-23-72.
- **Брянск**, ул. 2-ая Почепская, д. 34А, стр. 1, тел: +7 (4832) 58-01-73 /+7 (4832) 59-06-44. (сервис).
- **Великий Новгород**, ул. 3-я Сенная, д.2А, тел: +7 (964) 694-40-34.
- **Владивосток**, Днепроvская улица, 102Ас2, тел: +7 (904) 624-03-29, +7 (423) 249-26-72.
- **Владимир**, ул. Казарменная, 2, тел.: +7 (492) 249-43-32.
- **Волгоград**, пр-т Волжский, 4к, тел.: +7 (844) 278-01-68 (доб. 2 - сервис).
- **Вологда**, ул. Саммера, д. 64, тел.: +7 (817) 226-48-63.
- **Воронеж**, проспект Труда, д. 48Ф, тел.: +7 (473) 204-53-29.
- **Дзержинск**, Зарёvская объездная дорога, 9В, тел: +7 909 286 2386 (сервис) , +7 (831) 335-11-09.
- **Екатеринбург**, ул. Новинская, 12, тел.: +7 (343) 384-57-25, +7 (965) 509-78-08.
- **Иваново**, ул. Спартака, д.13., тел +7 (493) 277-41-11.
- **Ижевск**, улица Пойма, 22литВ, тел.: +7 (3412) 57-60-21.
- **Иркутск**, ул.Тракторная, д.28А/2, СКЦ Байкалит, складское помещение №5 тел: +7 (908) 660-41-57 (сервис), +7 (395) 270-71-62.
- **Йошкар-Ола**, ул. Мира, д.113, тел. +7 (836) 249-72-32.
- **Казань**, Крутовская улица, 26, тел.: +7 (843) 206-03-65.
- **Калининград**, ул. Ялтинская, д. 129, тел: +7 (401) 276-36-09.
- **Калуга**, пер. Сельский, д.2А, тел: +7 (484) 292-23-76.
- **Кемерово**, ул. Радищева, д. 2/2 к4 вход Б1, тел: +7 (384) 265-02-69.
- **Киров**, ул. Калинина, д. 38, тел.: +7 (833) 221-42-71, 21-71-41.
- **Комсомольск-на-Амуре**, ул. Кирова, д. 54, корпус 2, тел.: +7 (924) 116-10-47.
- **Кострома**, ул.Зелёная, д.8, тел: 8 (4942) 46-73-76; 8 (4942) 46-18-59.
- **Краснодар**, ул. Грибоедова, д.4, литер "Ю", тел: +7 (989) 198-54-35; +7 (861) 203-46-92.
- **Красноярск**, ул. Северное шоссе 7И/2 (желтый склад), тел: 8(391)204-62-88.
- **Курган**, ул. Омская, д.171Б, тел: +7 (352) 263-09-25, 63-09-24.
- **Курск**, ул. 50 лет Октября 128. Тел.: +7 (471) 236-04-46.
- **Липецк**, Ангарская улица, вл26, тел: +7 (474) 252-26-97, +7 (903) 028-97-96.
- **Магнитогорск**, ул.Вокзальная 1, строение 3 тел.: +7 (919) 342-82-12.
- **Можга**, ул. Ивана Быстрых, 2А, тел.: +7 (950) 161-07-50.
- **Москва**, Каширский проезд, 23с7, тел для заказа пропуска: +7 (495) 118-96-42 (за час до прибытия)).
- **Москва**, Павловская улица, 27с3, эт. 1, комн. 5, тел.: +7 (495) 215-25-73.
- **Московская область**, г. Видное, Белокаменное шоссе, владение 10 корп.2, тел.: +7 (495) 646-41-41, +7 (926) 111-27-31.
- **Московская область**, Балашиха, Западная коммунальная зона, шоссе Энтузиастов, вл 4, тел.: +7 (495) 108-64-86 (доб. 2), +7 (906) 066-03-46.
- **Московская область**, г. Долгопрудный, мк-н Павельцево, Новое ш, д. 31, литер "С", тел.: +7 (495) 968-85-70.
- **Мурманск**, ул. Домостроительная, д. 15к1, тел.: +7 (815) 265-61-90.
- **Набережные Челны**, Старосармановская улица, 8, тел.: +7 (855) 220-57-43.
- **Нижний Новгород**, ул. Геологов, 1С, тел: +7 (831) 429-05-65 (доб. 2).
- **Нижний Тагил**, ул. Индустриальная 37, тел.: +7 (343) 596-37-60.
- **Новокузнецк**, Ильинское шоссе, д. 35 корпус 1, тел.: +7 (960) 931-71-41.
- **Новороссийск**, Краснодарский край., г. Новороссийск, ул. Осоавиахима, д. 212, тел.: +7 (861) 730-94-54
- **Новосибирск**, 1-е Мочищенское шоссе 1/4, тел.: 8 (383) 373-27-96
- **Омск**, ул. Космический проспект, 109 стр.1 дверь 20, 2 этаж, тел: +7 (3812) 38-18-62 (сервисный центр), +7 (3812) 21-46-38 (отдел продаж).
- **Оренбург**, улица Базовая, 17 А, тел: +7 (353) 248-64-90.

- Орёл, пер. Силикатный, д.1, тел: +7 (486) 244-58-19.
- Орск, Орское шоссе, 6, тел: +7 (353) 237-62-89 (ориентир для поиска - Фуд Сервис Орск (51.239211, 58.485791)).
- Пенза, ул. Измайлова, д. 17а, тел: +7 (841) 222-46-79.
- Пермь, ул. Сергея Данщина, д. 6а, корпус 1, тел.: +7 (342) 205-85-29.
- Петрозаводск, район Северная Промзона, ул. Заводская, д. 10 А, тел.: +7 (812) 309-87-08, +7 (921) 222-67-80.
- Псков, ул. Леона Поземского, д.110Е, тел.: +7 (811) 229-62-64.
- Пятигорск, Бештаугорское шоссе, д. 26д, стр. 4, тел.: +7 (968) 279-27-91, +7 (865) 220-58-50 (доб. 2).
- Ростов на Дону, ул. Вавилова, д. 62А, тел.: +7 (938) 100-20-83.
- Рязань, пр-д Яблочкова, д. 8Г, тел.: +7 (491) 246-65-58.
- Самара, Советский р-н, ул. Заводское шоссе, д. 15А, литер "А", тел.: +7 (846) 206-05-52.
- Санкт-Петербург, Октябрьская наб., д.104, кор.41, лит.А, тел.: +7 (812) 309-92-75.
- Санкт-Петербург, Пискаревский проспект, д. 125, пом. 11, тел.: +7 (812) 309-73-78.
- Саранск, ул. Пролетарская, д.130А, база Комбината "Сура", тел.: +7 (834) 222-36-37
- Саратов, ул. Пензенская, д. 2, тел: +7 (845) 249-11-79.
- Симферополь, ул. Балаклавская, 68, тел.: +7 (978) 091-19-58.
- Смоленск, Краснинское шоссе, дом 37б, стр. 2, тел.: +7 (481) 229-46-99
- Сочи, ул. Гастелло, д.23А, тел: +7 (862) 226-57-45
- Ставрополь, ул. Коломийцева, д. 46, тел.: +7 (865) 220-65-62
- Стерлитамак, ул. Кочетова 43А, тел.: +7 (347) 229-44-10.
- Сургут, ул. Базовая, д. 5, тел.: +7 (346) 275-82-31 (доб. 1 - офис, доб. 2 - сервис).
- Тамбов, ул. Волжская, д. 69, с7, тел.: 8 (4752) 50-37-96, +7 (964) 130-85-73.
- Тверь, пр-т Николая Корыткова, д. 15б (база "Универсал"), тел.: +7 (482) 263-31-71
- Тольятти, ул. Коммунальная, д. 23, стр. 1, тел.: +7 (848) 265-12-05, +7 (964) 973-04-29.
- Томск, ул.Розы Люксембург, д. 115, стр. 1, тел.: +7 (952) 801-05-17.
- Тула, Ханинский проезд, д. 25/3, тел.: +7 (487) 274-02-53.
- Тюмень, Старый Тобольский тракт, 5-й километр, 1Ас3, тел.: +7 (345) 266-28-91.
- Улан-Удэ, ул. 502 км, д. 160, склад №12А, тел.: +7 (301) 220-42-87.
- Ульяновск, Московское шоссе, 14, тел.: +7 (842) 227-06-30, 27-06-31.
- Уфа, ул. Ульяновых, д. 65, корпус 7, литер "Б", тел.: +7 (347) 214-53-59.
- Хабаровск, ул. Суворова, 80Н, тел.: +7 (421) 293-44-68.
- Чебоксары, Дорожный пр., д. 16, тел.: +7 (835) 221-41-75.
- Челябинск, ул. Морская, д. 6, тел.: +7 (351) 222-43-15, 222-43-16.
- Череповец, ул. Гоголя, д 60, тел.: +7 (911) 517-87-92, +7 (820) 249-05-34.
- Чита, ул. Евгения Гаюсана, д. 48, тел. +7 (302) 228-44-79.
- Шахты, Ростовская область, пер. Газетный, д. 4Г, тел.: +7 (863) 303-56-10, +7 (909) 406-63-11.
- Южно-Сахалинск, пр-т Мира, 2 "Б"/5, корпус 8, тел.: +7 (424) 249-07-85.
- Ярославль, ул. Тутаевское шоссе, д.4, тел: +7 (485) 266-32-20.
- Казахстан, г. Актобе, жилой массив Коктем (бывш. Заречный - 1), д. 311, тел.: 8(7132)72-46-40.
- Казахстан, г. Алматы, Илийский тракт, 29, тел: +7 (727) 225-47-45, 225-47-46.
- Казахстан, г. Атырау, пр-т Азаттык, 118Б, тел: +7 (7122) 30-85-06, +7 (700) 244-50-96.
- Казахстан, г. Нур-Султан (Астана), ул. Циолковского, д. 4, склад 8а, тел.: +7 (771) 754-02-45.
- Казахстан, г. Караганда, ул. Складская 2А/1, тел.: +7 (707) 469-80-56.
- Казахстан, г. Тараз, ул. Санырак батыра, 47м, тел.: +7 777 932 86 18.
- Казахстан, г. Усть-Каменогорск, Самарское шоссе 9/5, тел.: +7 (723) 240-32-19.
- Казахстан, г. Шымкент, ул. Сарбаздар 18. тел.: +7 (776) 808-50-05.
- Армения, г. Ереван, улица Пушкина 51/18, тел.: +37491226998; +37441999226.
- Республика Беларусь, г. Брест, ул. Фомина, д. 19, тел.: +375 33 698 89 44.
- Республика Беларусь, г. Витебск, проспект Фрунзе, д 81/24, помещение 2, тел.: + 375 25 502 19 10.
- Республика Беларусь, г. Гомель, ул. Текстильная, д. 9, тел.: 8 (029) 327 29 44
- Киргизия, г. Бишкек, Дэн Сяопина, д.18, тел.: +996 708 323 353.

Актуальная информация по адресам сервисных центров и приобретению оригинальных запчастей также доступна на официальном сайте www.vihr.su в разделе Сервис и на сайте www.utake.ru



Изготовитель (импортер):
«Хюттер Техник ГмбХ»
Потсдамерштрассе 92,
10785, Берлин, Германия
Сделано в КНР

Ред.1.3