



STEHER



KRAFTOOL I/E GmbH
DE-71034 Böblingen, Otto-Lilienthal-Str. 25

Производитель оставляет за собой право вносить изменения в характеристики изделия без предварительного уведомления. Приведенные иллюстрации не являются обязательными. Ответственность за опечатки исключается.

КУЛЬТИВАТОР ЭЛЕКТРИЧЕСКИЙ

EK-800

EK-1700

Уважаемый покупатель!

При покупке изделия:

- требуйте проверки его исправности путем пробного включения, а также комплектности согласно комплекту поставки;
- убедитесь, что гарантийный талон оформлен должным образом и содержит серийный номер изделия, дату продажи, штамп магазина и подпись продавца.

Перед первым включением изделия внимательно изучите настоящее руководство по эксплуатации и строго выполняйте содержащиеся в нем требования. Только так Вы сможете научиться правильно обращаться с изделием и избежите ошибок и опасных ситуаций. Храните данное руководство в течение всего срока службы Вашего изделия.

Помните! Изделие является источником повышенной травматической опасности.

▲ ВНИМАНИЕ

ПРОДОЛЖАЙТЕ ЧТЕНИЕ РУКОВОДСТВА И НЕ НАЧИНАЙТЕ РАБОТУ С ИЗДЕЛИЕМ, ПОКА ВЫ НЕ ОЗНАКОМИЛИСЬ С НАСТОЯЩИМИ ПРЕДУПРЕЖДЕНИЯМИ

Изделие является источником повышенной травмоопасности! Внимательно изучите и неукоснительно выполняйте требования всех пунктов раздела «Инструкции по безопасности».

Убедитесь перед каждым использованием, что фрезы ничем не заблокированы, а культиватор находится в устойчивом и безопасном положении.

Во время работы держите культиватор обеими руками, при этом старайтесь находиться подальше от фрез и глушителя во избежание получения травм и ожогов.

Распишитесь в ознакомлении с инструкцией по эксплуатации и мерам безопасности перед началом работ. Без подписи претензии по качеству товара не принимаются.

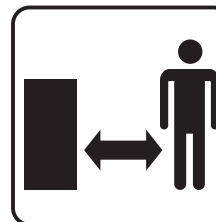
Место для подписи _____

Меры безопасности

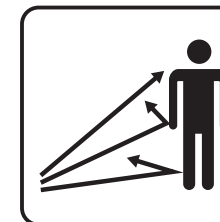
Перед началом эксплуатации изделия необходимо изучить руководство по эксплуатации. Невыполнение этого требования повышает степень риска получения травм как для вас, так и для других лиц



Изделие имеет повышенный уровень шума и вибрации. Рекомендуется применять средства индивидуальной защиты и ограничивать время работы



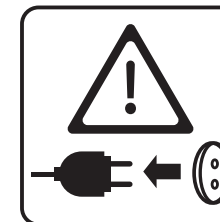
Посторонние лица должны находиться на безопасном расстоянии от машины



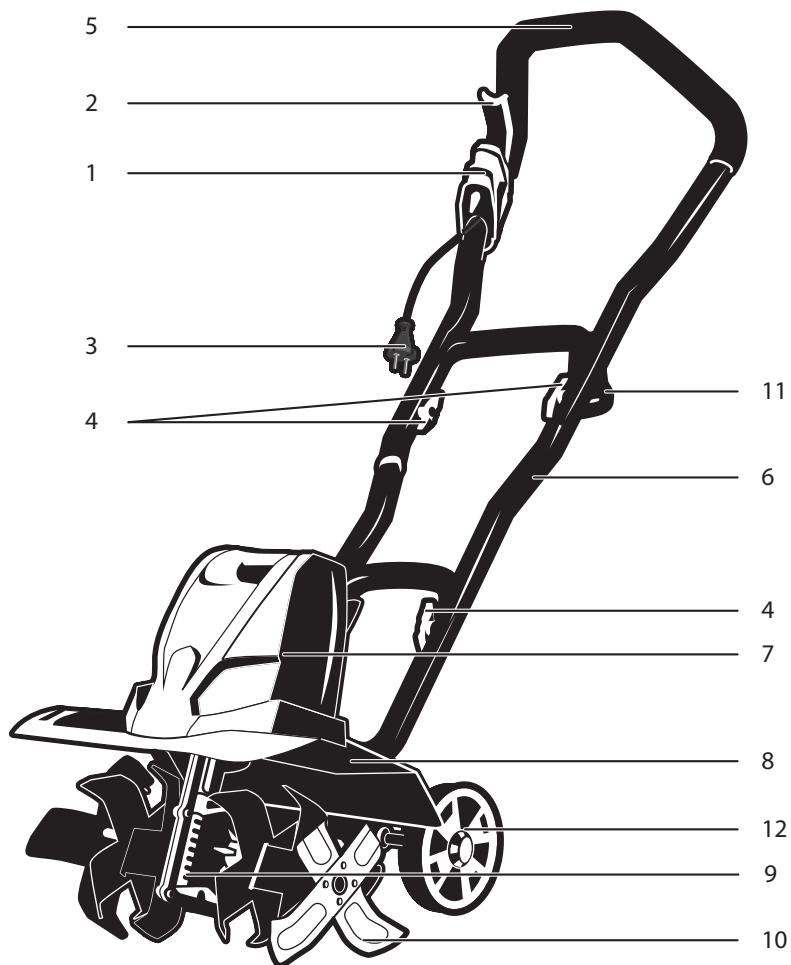
Следите за тем, чтобы отбрасываемые работающей машиной предметы не травмировали находящихся вблизи людей



Не прикасайтесь к движущимся деталям устройства, пока они полностью не останавливаются



При обслуживании или ремонте отсоедините провод от электрической сети



Устройство

- | | |
|---|--|
| 1. Кнопка блокировки | 7. Двигатель |
| 2. Выключатель | 8. Защитный кожух |
| 3. Сетевой шнур | 9. Редуктор |
| 4. Крепления верхней и нижней частей рукоятки | 10. Фрезы |
| 5. Рама рукоятки | 11. Фиксатор сетевого кабеля |
| 6. Средняя рама рукоятки | 12. Транспортные колеса (только для EK-1700) |

Модельный ряд

EK-800

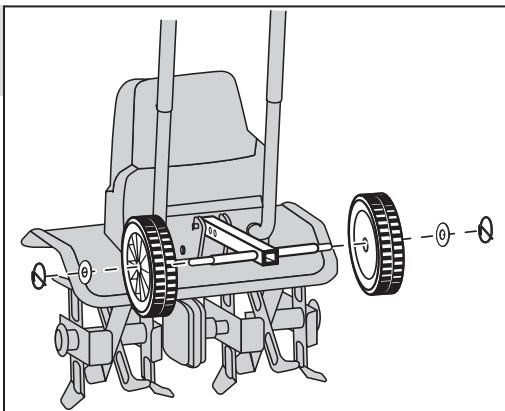


EK-1700

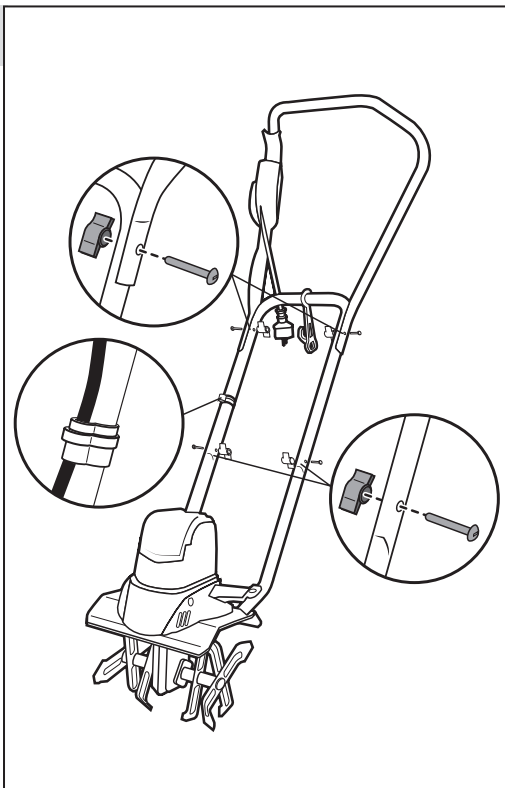


Инструкции по применению

Сборка

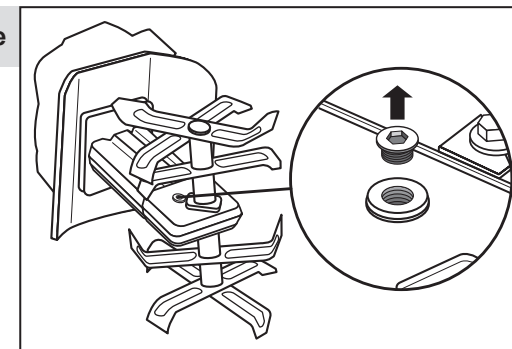
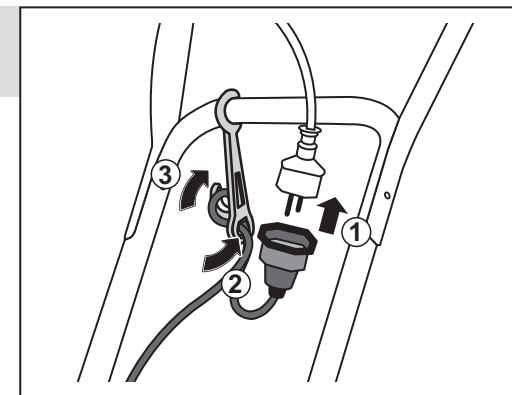
1. Установка колес
(только для ЕК-1700)

2. Установка рукоятки



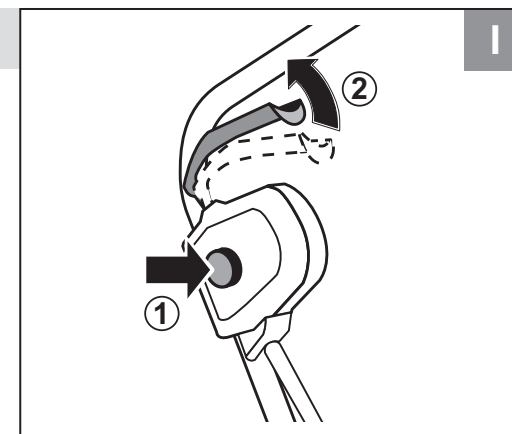
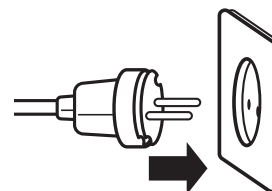
Подготовка к работе

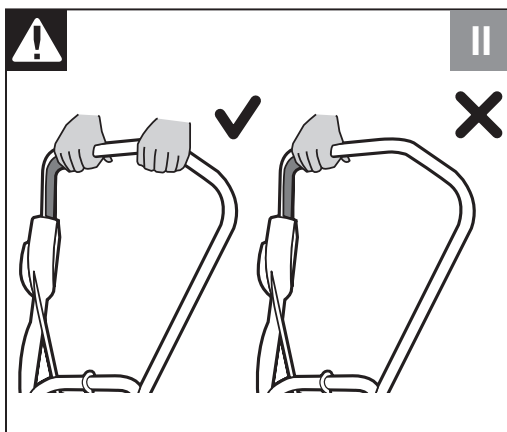
3. Проверка смазки в редукторе

4. Подключение
 сетевого кабеля

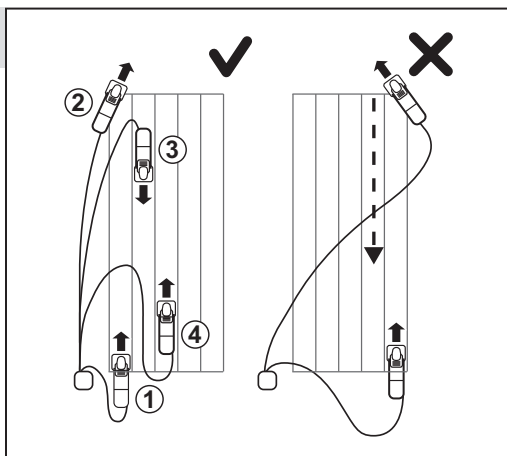
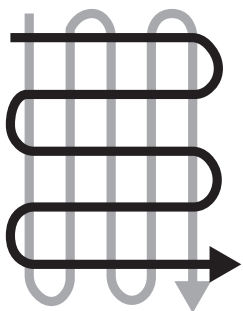
Порядок работы

5. Включение изделия

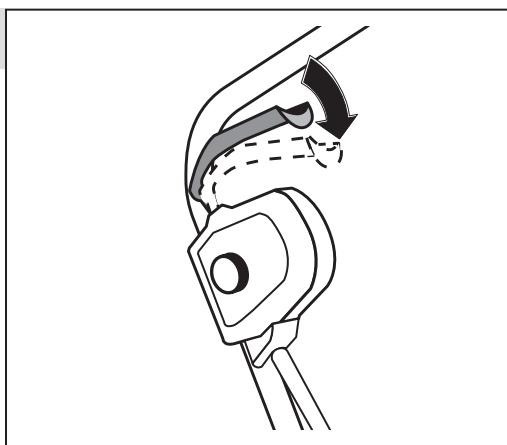
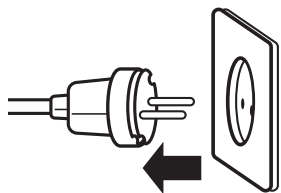




6. Культивация

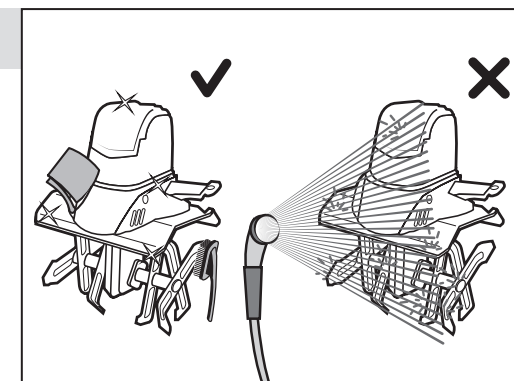


7. Выключение изделия

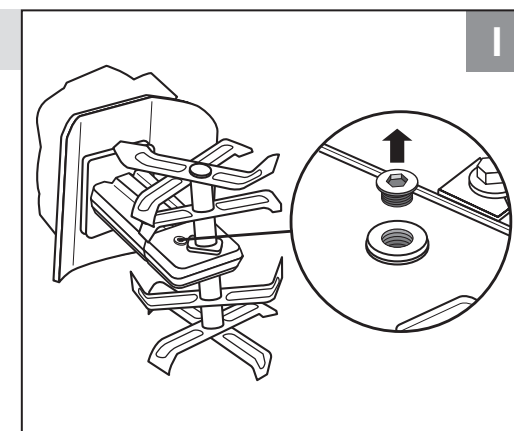


Периодическое обслуживание

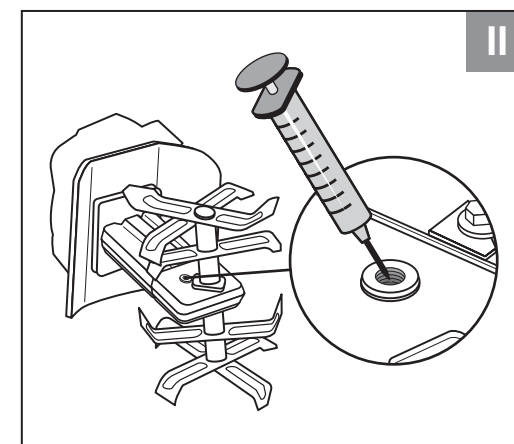
8. Очистка изделия



9. Замена смазки редуктора



EK-800 – NLGI 0 (50 г)
 EK-1700 – NLGI 0 (75 г)



Технические характеристики

Артикул	ЕК-800	ЕК-1700
Напряжение, В/Гц	230/50	
Мощность, Вт	800	1700
Тип двигателя	электрический	
Ширина вспашки, мм	300	400
Глубина вспашки, мм	200	200
Скорость вращения фрез, об/мин	400	400
Тип редуктора	червячный	
Степень защиты	IP20	IP20
Уровень звукового давления (к=3), дБ	86	86
Уровень звуковой мощности (к=3), дБ	96	96
Среднеквадратичное виброускорение (к=1.5), м/с ²	1.45	1.45
Класс безопасности по ГОСТ 12.2.007.0-81	II класс	II класс
Масса изделия, кг	7	11.6
Масса в упаковке, кг	8.4	13.5
Назначенный срок службы, лет	5	5
Назначенный срок хранения, лет	7	7

Комплект поставки	ЕК-800	ЕК-1700
Культиватор	1 шт.	1 шт.
Рукоятка	1 шт.	1 шт.
Крепеж	1 компл.	1 компл.
Транспортировочное колесо	—	2 шт.
Инструкции по безопасности	1 экз.	1 экз.
Руководство по эксплуатации	1 экз.	1 экз.

 **ВНИМАНИЕ**

Убедитесь, что на изделии и комплекте принадлежностей отсутствуют повреждения, которые могли возникнуть при транспортировании.

Назначение и область применения

Внимательно изучите настоящее руководство по эксплуатации, в том числе Приложение «Общие правила техники безопасности» и раздел «Инструкции по безопасности». Только так Вы сможете научиться правильно обращаться с изделием и избежите ошибок и опасных ситуаций.

Изделие предназначено для использования в районах с умеренным климатом с характерной температурой от -5 до +40 °С, относительной влажностью воздуха не более 80% и отсутствием прямого воздействия атмосферных осадков и чрезмерной запыленности воздуха.

Изделие соответствует требованиям Технических регламентов Таможенного союза:

- ТР ТС 004/2011 «О безопасности низковольтного оборудования»;
- ТР ТС 010/2011 «О безопасности машин и оборудования»;
- ТР ТС 020/2011 «Электромагнитная совместимость технических средств».

Настоящее руководство содержит самые полные сведения и требования, необходимые и достаточные для надежной, эффективной и безопасной эксплуатации изделия.

В связи с продолжением работы по усовершенствованию изделия, изготовитель оставляет за собой право вносить в его конструкцию незначительные изменения, не отраженные в настоящем руководстве и не влияющие на эффективную и безопасную работу изделия. Актуальное руководство по эксплуатации смотрите на сайте www.zubr.ru.

К эксплуатации изделия допускаются только лица, достигшие совершеннолетия; имеющие навыки и/или представление о принципах работы и оперирования изделием; находящиеся в трезвом состоянии; не под действием лекарств, вызывающих сонливость и/или снижение концентрации внимания; не имеющие заболеваний, вызывающих подобные состояния, а также иных противопоказаний для работы с машинами.

Все ремонтные работы должны проводиться только квалифицированными специалистами сервисных центров, с использованием оригинальных запасных частей ЗУБР.

Сборка

Культиватор поставляется в упаковке в транспортном состоянии. Раскройте упаковку и проверьте его комплектность.

 **ВНИМАНИЕ**

При любых операциях с изделием (сборка/разборка, снятие/установка элементов, очистка режущего инструмента и нижней части корпуса) убедитесь, что режущий инструмент не вращается, и ОБЯЗАТЕЛЬНО отключите изделие от сети.

Установка колес (рис. 1)

- Установите колеса на оси и закрепите их двумя крепежными элементами, как показано на рисунке;
- Установите защитные колпачки колес.

Установка рукоятки (рис. 2)

- Установите фиксатор сетевого кабеля на среднюю часть рукоятки;
- Установите основания средней части рабочей рукоятки к основанию рамы, на которой размещен корпус культиватора. Закрепить соединение болтами и барашковыми гайками;
- Присоедините верхнюю часть рабочей рукоятки к средней части. Закрепить соединение болтами и барашковыми гайками;
- Установите корпус рычага включения на верхнюю часть рабочей рукоятки и соединить с крышкой корпуса винтами;
- Проложите кабель, идущий от выключателя, вдоль рукоятки и закрепите прилагаемыми зажимами.

Подготовка к работе

 **ВНИМАНИЕ**

Не разрешается работать с устройством босиком или в сандалиях. При эксплуатации устройства всегда надевайте прочную обувь на нескользящей подошве и длинные брюки.

 **ВНИМАНИЕ**

Культиватор поставляется с завода со смазкой в картере редуктора. Перед запуском в работу необходимо проверить наличие смазки.

Проверка смазки в редукторе (рис. 3)

- Для этого открутите пробку на корпусе редуктора (при необходимости снимите комплект

фрез для доступа к пробке) и убедитесь в наличии смазки.

- Поместите культиватор боком на ровную поверхность и снимите пробку маслозаправочного отверстия. Смазку должно быть видно в отверстии. Дозаправьте смазку, если ее не видно (см. раздел Периодическое обслуживание).

ПРИМЕЧАНИЕ! Через каждые 100 часов работы необходимо контролировать наличие смазки через маслозаправочное отверстие в редукторе.

Подключите изделие к сети и закрепите кабель удлинителя на фиксаторе сетевого кабеля.

Подключение сетевого кабеля (рис. 4)

- Вставьте вилку сетевого кабеля культиватора в розетку удлинителя.
- Для закрепления кабель сложите петлей и просуньте в отверстие фиксатора сетевого кабеля. Затем наденьте его на крюк и затяните до упора.

⚠ ВНИМАНИЕ

Во избежание травм и повреждений, а также выхода изделия из строя, подключение изделия к сети осуществляйте только с помощью удлинителей, предназначенных для использования вне помещений.

⚠ ВНИМАНИЕ

Поврежденные кабели удлинителя или культиватора увеличивают риск поражения электрическим током, поэтому подлежат немедленной замене.

Перед началом работы:

- наденьте подходящую одежду, длинные брюки и закрытую обувь. Не работайте босиком или в открытой обуви;
- при работе используйте средства индивидуальной защиты – очки, лицевую маску, щиток, наушники;
- удалите детей и животных из зоны обработки на расстояние не менее 10 метров;
- удалите из зоны обработки все предметы, которые могут повредить режущий инструмент изделия или быть захвачены и выброшены из-под движущихся частей инструмента;

Порядок работы

Переместите культиватор к месту работы и поднимите колеса.

Включение изделия (рис. 5)

- Возьмитесь левой рукой за рукоятку в районе рычага выключателя и нажмите правой рукой кнопку блокировки.
- Далее нажмите рычаг выключателя и отпустите кнопку. Фрезы начинают вращаться.

⚠ ВНИМАНИЕ

Будьте особенно внимательны при включении культиватора. Стойте твердо на земле и крепко держите культиватор. Будьте готовы к тому, что может последовать резкий рывок.

ПРИМЕЧАНИЕ! Для регулирования рабочей глубины хода, вдавливайте сошник в почву больше или меньше, изменяя усилие нажатия на ручку.

Обработывайте участок в последовательности, как показано на рис. 6:

- Поместите кабель удлинителя вблизи начальной точки (позиция 1);
- Продвигайтесь от позиции 1 до позиции 2;
- Поверните направо и продолжайте работать до позиции 3;
- Поверните налево и продолжайте работать до позиции 4;
- Повторяйте эти операции в том же порядке, все время удаляясь от кабеля.

⚠ ВНИМАНИЕ

Запрещен способ обработки, где продвижение культиватора идет в направлении кабеля, что сопряжено с опасностью его повреждения.

Для более эффективной культивации рекомендуется применять последовательные движения культиватора вперед-назад. Сначала вращение фрез тянет культиватор вперед, затем пользователь тянет культиватор назад (при этом фрезы обрабатывают почву более агрессивно).

Если культиватор зарывается в почву и перестает двигаться вперед, аккуратно покачайте его из стороны в сторону до тех пор, пока он не начнет двигаться.

ПРИМЕЧАНИЕ! Во избежания перегрева электродвигателя рекомендуется делать 5–10 минутные перерывы через каждые 15 минут работы. При срабатывании тепловой защиты дождитесь полного остывания двигателя.

Таблица 1

Виды работ технического обслуживания		Перед началом работ	После окончания работ	Ежегодно или 100 ч	При неисправности	При повреждении	При необходимости
Комплектное устройство	Визуальный контроль	•					
	Очистка		•				
Выключатель	Контроль функционирования	•					
	Замена				•	•	
Фрезы	Заточка			•			•
	Балансировка					•	
	Замена					•	•
Отверстия для охлаждения двигателя	Очистка		•				
Крепежные винты и гайки	Проверка	•					
	Подтягивание						•
Кабель включения	Контроль	•					
	Замена					•	
Проверка смазки редуктора	Проверить уровень и дозаправить смазку	Перед первым применением		•			

Выключение изделия (рис. 7)

- По окончании работы выключите изделие, отпустив клавишу выключателя.
- Отсоедините вилку сетевой кабель от розетки удлинителя.

⚠ ВНИМАНИЕ

В процессе работы некоторые части изделия нагреваются. Не прикасайтесь к ним по окончании работы до полного остывания.

Периодическое обслуживание

Для поддержания высокой эффективности работы культиватора необходимо периодически проверять его техническое состояние и выполнять необходимые регулировки. Периодичность технического обслуживания и виды выполняемых работ приведены в Таблице 1.

Убедитесь, что культиватор выключен, прежде чем Вы приступите к какому-либо техническому обслуживанию или ремонту.

⚠ ВНИМАНИЕ

Несвоевременное техническое обслуживание или устранение проблемы перед работой, может стать причиной поломки культиватора и не подлежит гарантийному ремонту. Всегда выполняйте проверку и рекомендации по техническому обслуживанию по графику, указанному в данном руководстве.

⚠ ВНИМАНИЕ

Всегда очищайте культиватор после использования. Невыполнение этого требования может привести к поломке.

Очистка изделия (рис. 8)

Очистите нижнюю часть корпуса и защитное крыло щеткой или мягкой тканью, смоченной мыльной водой. Никогда не мойте культиватор

водой под давлением! Для удаления почвы и мусора из фрез, используйте жесткую щетку или влажную ткань. Очистите вентиляционные отверстия, и удалите оставшуюся траву и грязь. После очистки, протрите фрезы и вал сухой тканью и нанесите тонкий слой масла.

Замена смазки редуктора (рис. 9)

Пробка маслосаправочного отверстия находится на корпусе редуктора.

- Положите культиватор на левый бок и очистите фрезы и корпус редуктора, чтобы предотвратить попадание грязи внутрь редуктора, прежде чем отвинтить пробку (если необходимо, снимите фрезы).
- Шестигранным ключом отвинтите пробку и заполните редуктор смазкой.

Рекомендации по эксплуатации

Убедитесь, что напряжение сети соответствует номинальному напряжению изделия.

Перед использованием изделия проверьте его на отсутствие видимых механических повреждений.

Включайте изделие в сеть только тогда, когда Вы готовы к работе.

Перед первым использованием изделия включите его без нагрузки и дайте поработать 10–20 секунд. Если в это время Вы услышите посторонний шум, почувствуете повышенную вибрацию или запах гари, выключите изделие, отсоедините кабель питания от сети и установите причину этого явления. Не включайте изделие, прежде чем будет найдена и устранена причина неисправности.

При использовании изделия расположите сетевой кабель вне рабочей зоны.

Для исключения перегрева делайте перерывы в работе изделия, достаточные для его охлаждения.

Выключайте изделие только выключателем. Не выключайте, просто отсоединяя кабель от сети (вынимая вилку из розетки).

Периодически очищайте от грязи и травы фрезы, корпус изделия и вентиляционные отверстия.

Все работы по техническому обслуживанию должны проводиться при отключенном от сети кабеле.

Все ремонтные работы должны проводиться только специалистами сервисных центров.

Следите за исправным состоянием изделия. В случае появления подозрительных запахов, дыма, огня, искр следует выключить инструмент, отключить его от сети и обратиться в специализированный сервисный центр.

Если Вам что-то показалось ненормальным в работе изделия, немедленно прекратите его эксплуатацию.

Доводим до Вашего сведения, что критерием предельного состояния является одно из следующих событий (в том числе любое их сочетание):

- критический износ основных деталей, проявляющийся через явное, осязаемое нарушение нормальной работы изделия, существенное снижение заявленных технических характеристик, повышенные шум и вибрация, изменение поведения под нагрузкой, чрезмерный нагрев корпуса и/или узлов, искрение и т. п.;
- подвижность доступных закрепленных узлов/деталей.
- Запрещается дальнейшая эксплуатация изделий при выявлении следующих признаков (критические отказы при достижении которых необходимо прекратить работу изделия и отключить его от сети:
 - любое повреждение изоляции и/или жил сетевого кабеля;
 - любое нарушение прочности и/или целостности корпуса;
 - невключение изделия при нажатии выключателя;
 - натужный гул или писк при нажатии выключателя, не сопровождающийся вращением фрез;
 - появление дыма или запаха гари.

В силу технической сложности изделия, критерии предельных состояний не могут быть определены пользователем самостоятельно. В случае явной или предполагаемой неисправности обратитесь к разделу «Возможные неисправности и методы их устранения». Если неисправности в перечне не оказались или Вы

не смогли устранить ее, обратитесь в специализированный сервисный центр. Заключение о предельном состоянии изделия или его частей сервисный центр выдает в форме соответствующего Акта.

Инструкции по безопасности

Во избежание несчастных случаев, каждый раз перед включением изделия в сеть убедитесь, что:

- клавиша выключателя не нажата;
- вы убрали все посторонние предметы от вращающихся частей изделия;
- в зоне проведения работ отсутствуют легко воспламеняющиеся и горючие материалы.

Не пользуйтесь культиватором, если выключатель неисправен.

Удалите всех посторонних лиц на расстояние не менее 10 метров от места работы с культиватором.

Не эксплуатируйте культиватор вблизи взрывоопасных жидкостей, газов и др. веществ. Оборудование может быть источником искр, которые могут стать причиной возгорания.

Не начинайте эксплуатацию, пока территория не освобождена от посторонних предметов.

Ни в коем случае не приподнимайте и не транспортируйте устройство при работающем двигателе.

Не перегружайте машину. Если количество оборотов уменьшается, снимите нагрузку или выключите машину. Необходимо работать в пределах указанного диапазона мощности для данного инструмента.

Никогда не кладите руки или ноги на вращающиеся детали или под них. Никогда не прикасайтесь к вращающейся фрезе.

Пропашку можно производить только при дневном свете или хорошем искусственном освещении.

Всегда следите за правильным расположением устройства на склонах. Вспашку нельзя выполнять на слишком крутых склонах, чтобы не потерять контроль над управлением культиватором.

Смену направления движения на холмистой местности надо производить с большой осторожностью, чтобы не потерять контроль над устройством.

Храните культиваторы в местах, недоступных для детей.

Вилка сетевого шнура электрического культиватора должна соответствовать сетевой розетке. Ни в коем случае не вносите изменения в конструкцию вилки. Данное требование снижает риск поражения электрическим током.

Защищайте культиватор от дождя и сырости. Проникновение воды в электрический культиватор повышает риск поражения электрическим током. Регулярно проверяйте состояние сетевого кабеля. Не допускайте повреждения изоляции, загрязнения агрессивными и проводящими веществами, чрезмерных тянущих и изгибающих нагрузок.

Поврежденный кабель подлежит немедленной замене в сервисном центре.

Условия транспортирования, хранения и утилизации

Хранить в чистом виде, в сухом проветриваемом помещении, вдали от источников тепла. Не допускать попадания влаги, воздействия прямых солнечных лучей.

Транспортировать в упаковке производителя.

Отслужившее срок службы изделие, дополнительные принадлежности и упаковку следует экологически чисто утилизировать.

Гарантийные обязательства

1) Гарантийные обязательства распространяются только на неисправности, выявленные в течение гарантийного срока и обусловленные производственными и конструктивными факторами.

2) Срок службы данного изделия составляет 5 лет.

3) Неисправные узлы инструментов в течение гарантийного срока ремонтируются или заменяются новыми. Решение о целесообразности их замены или ремонта остается за авторизованным сервисным центром. Заменяемые детали переходят в собственность службы сервиса.

Гарантийный срок изделия составляет 1 год со дня продажи изделия.

4) Гарантия не распространяется:

а) На неисправности изделия, возникшие в результате несоблюдения пользователем требований руководства по эксплуатации.

б) Если инструмент, принадлежности и расходные материалы использовались не по назначению.

в) На механические повреждения (трещины, сколы и т. д.) и повреждения, вызванные воздействием агрессивных сред, высокой влажности и высоких температур, попаданием инородных предметов в вентиляционные отверстия электроинструмента, а также повреждения, наступившие вследствие неправильного хранения и коррозии металлических частей.

г) На изделия с неисправностями, возникшими вследствие перегрузки инструмента, повлекшей выход из строя электродвигателя или других узлов и деталей. К безусловным признакам перегрузки изделия относятся по-

мимо прочих: появление цветов побежалости, одновременный выход из строя ротора и статора, деформация или оплавление деталей и узлов изделия, потемнение или обугливание проводов электродвигателя под действием высокой температуры.

д) При использовании изделия в условиях высокой интенсивности работ и сверхтяжелых нагрузок.

е) В случае использования принадлежностей и расходных материалов, не рекомендованных или не одобренных производителем.

ж) На принадлежности, запчасти и расходные материалы, вышедшие из строя вследствие нормального износа, такие как: приводные ремни, угольные щетки, аккумуляторные батареи, ножи, пилки, пильные диски, абразивы, сверла, буры, леска для триммера и т. п.

з) На изделия, подвергавшиеся вскрытию, ремонту или модификации вне авторизованного сервисного центра.

и) При сильном внешнем и внутреннем загрязнении изделия.

й) На профилактическое и техническое обслуживание инструмента, например: смазку, промывку.

к) На неисправности изделия, возникшие вследствие событий непреодолимой силы.

ВОЗМОЖНЫЕ НЕИСПРАВНОСТИ И МЕТОДЫ ИХ УСТРАНЕНИЯ

Неисправность	Возможная причина	Действия по устранению
Изделие не включается	Отсутствует питание	Проверьте состояние проводов и источника питания
	Отказ предохранительной кнопки	Обратитесь в авторизованный сервисный центр, имеющий полномочия от производителя
	Сработало реле перегрева	1. Уменьшите глубину обработки почвы 2. Удалите посторонние предметы в почве 3. Слишком плотный грунт. Уменьшите глубину обработки и медленно перемещайте культиватор поочередно вперед и назад. Повторное включение
Чрезмерный или нетипичный шум	Заклинивание фрез	Выключите культиватор и дайте полностью остановиться фрезам. Удалите посторонние предметы
	Отсутствие смазки	Обратитесь в авторизованный сервисный центр, имеющий полномочия от производителя
	Ослабление болтовых соединений, гаек или защитных элементов	Подтянуть. Если шум остался, обратитесь в авторизованный сервисный центр, имеющий полномочия от производителя
Чрезмерная вибрация	Слишком большая глубина обработки почвы	Замените фрезы или обратитесь в авторизованный сервисный центр, имеющий полномочия от производителя. Установите правильную глубину
Низкая эффективность работы	Слишком малая глубина обработки почвы	Установите правильную глубину
	Чрезмерный износ фрез	Замените фрезы или обратитесь в авторизованный сервисный центр, имеющий полномочия от производителя.