

Ленточная пила

BSM3314P

# ИНСТРУКЦИЯ ПО ЭКСПЛУАТАЦИИ И ТЕХНИЧЕСКОМУ ОБСЛУЖИВАНИЮ



EAC  IP20

BSM3314P-M-2027XXXX-2204

**Skil!**  
PROFESSIONAL

## ИНСТРУКЦИЯ ПО ЭКСПЛУАТАЦИИ И ТЕХНИЧЕСКОМУ ОБСЛУЖИВАНИЮ.

## СОДЕРЖАНИЕ

Область применения и назначение.....	3
Внешний вид.....	4
Технические характеристики.....	12
Правила эксплуатации оборудования.....	12
Правила установки частей и работа с оборудованием.....	14
Техническое обслуживание.....	18
Гарантийное обязательство.....	20
Срок службы.....	20
Перечень критических отказов и ошибочные действия персонала или пользователя	20
Критерии предельных состояний.....	20
Действиях персонала в случае инцидента, критического отказа или аварии.....	20
Хранение.....	21
Транспортировка.....	21
Утилизация.....	21
Значения шума и вибрации.....	21
Информация для покупателя.....	22

Уважаемый покупатель! Компания ●**Sturm!** благодарит Вас за приобретение данного электроинструмента. Изделия под торговой маркой ●**Sturm!** постоянно совершенствуются и улучшаются. Благодаря постоянной программе исследований и разработок, указанные здесь технические характеристики, комплектация и дизайн могут быть изменены без предварительного уведомления.

**ВНИМАНИЕ!** Внимательно изучите инструкцию по эксплуатации перед началом использования инструмента. Храните её в защищенном месте.

**ВНИМАНИЕ!** Инструмент не предназначен для использования лицами (включая детей) с пониженными физическими, сенсорными или умственными способностями или при отсутствии у них жизненного опыта или знаний, если они не находятся под присмотром или не проинструктированы об использовании инструмента лицом, ответственным за их безопасность. Дети должны находиться под присмотром для недопущения игр с инструментом.

## ОБЛАСТЬ ПРИМЕНЕНИЯ И НАЗНАЧЕНИЕ.

Ленточная пила с регулировкой скорости предназначена для распиловки заготовок из стали (кроме закалённой стали), алюминия, пластика и древесины.

**ВНИМАНИЕ!** Для каждого материала используйте специально предназначенные полотна.

**ЗАПРЕЩЕНО!** Применение инструмента не по назначению не допускается!

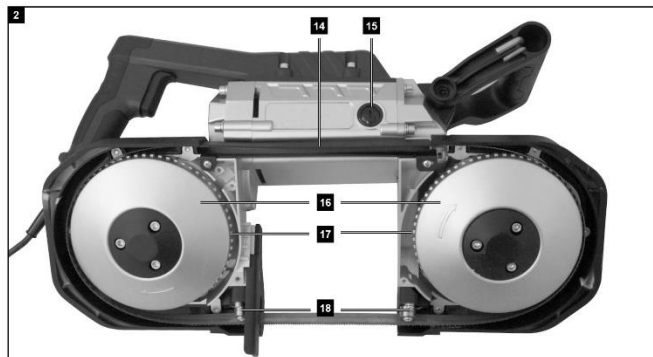
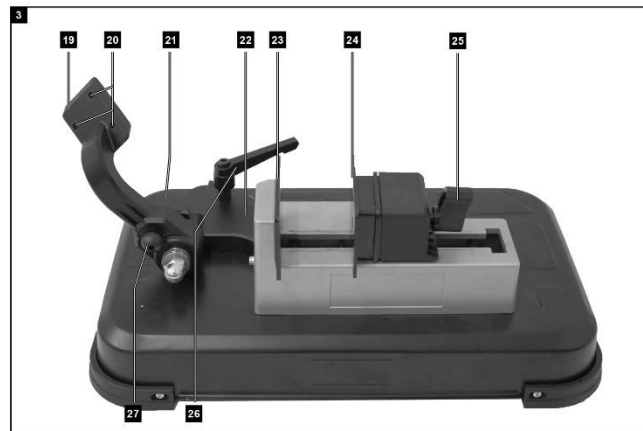
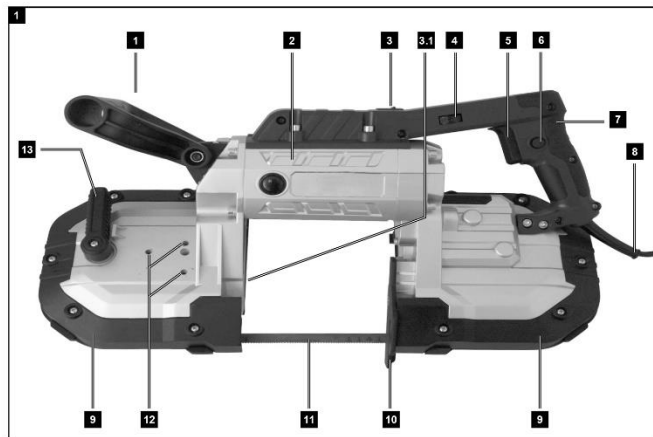
Инструмент предназначен для использования при температуре от -10 до +40С и относительной влажностью воздуха не более 80%, с отсутствием прямого воздействия атмосферных осадков и чрезмерной запыленности воздуха. Степень защиты, обеспечиваемая оболочкой - IP20 (МЭК 60529).

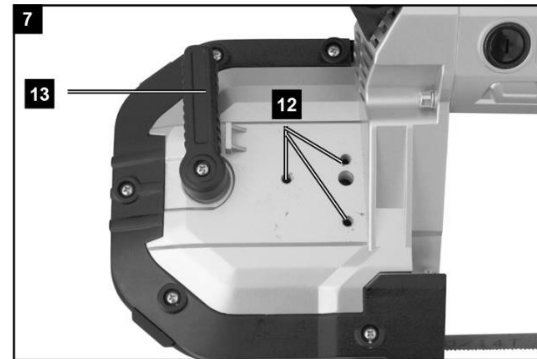
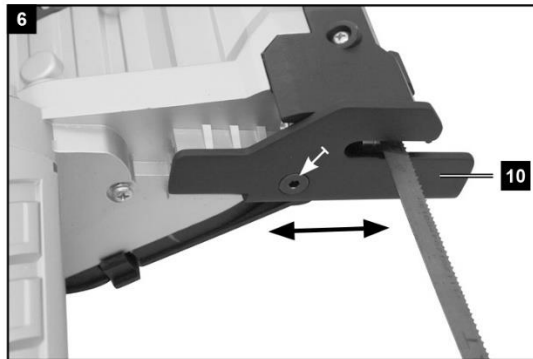
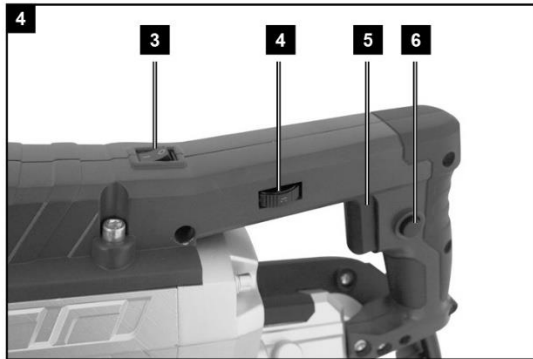
**ВНИМАНИЕ!** Придерживайтесь следующего режима работ с инструментом!

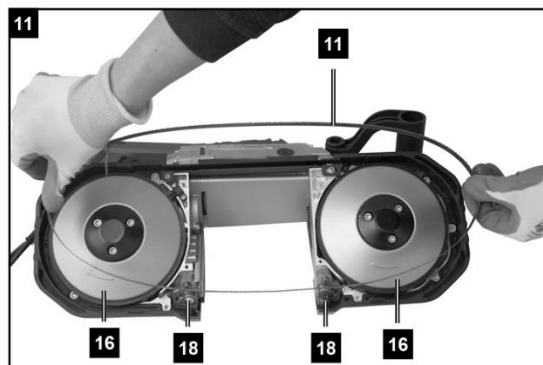
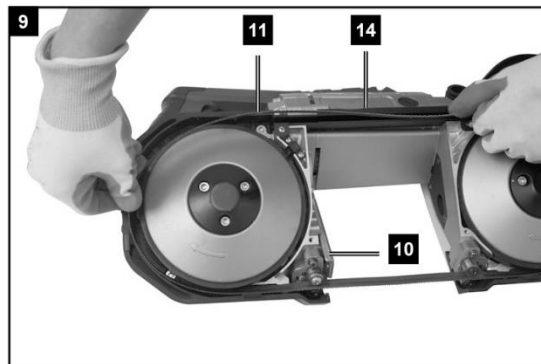
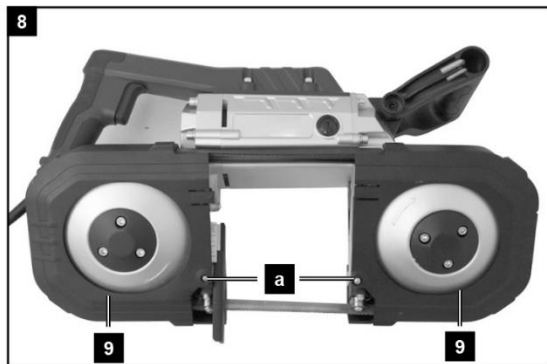
После непрерывной работы в течение 15-20 минут необходимо выключить инструмент, возобновить работу можно через 5 минут. Рекомендуется работать с инструментом не более 20 часов в неделю.

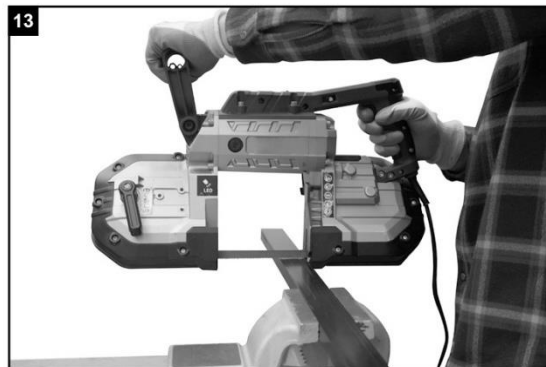
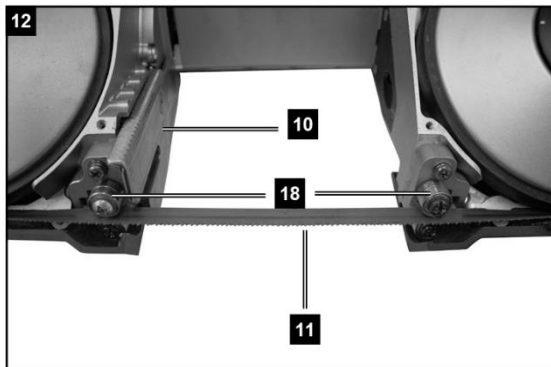
Данный инструмент должен подключаться к источнику питания переменного тока (см. информацию на корпусе). Инструмент имеет двойную изоляцию и может подключаться к розеткам без провода заземления (машина класса II по ГОСТ Р МЭК 60745-1-2011).

**ВНЕШНИЙ ВИД.**



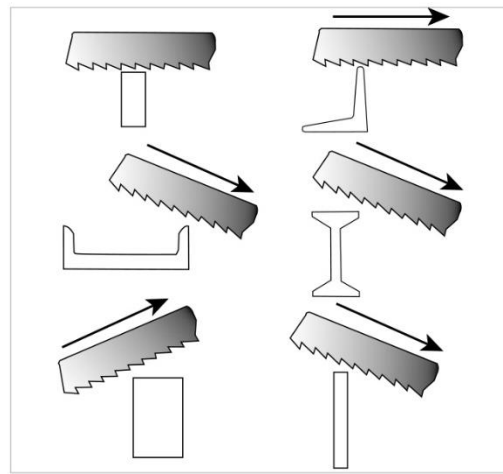
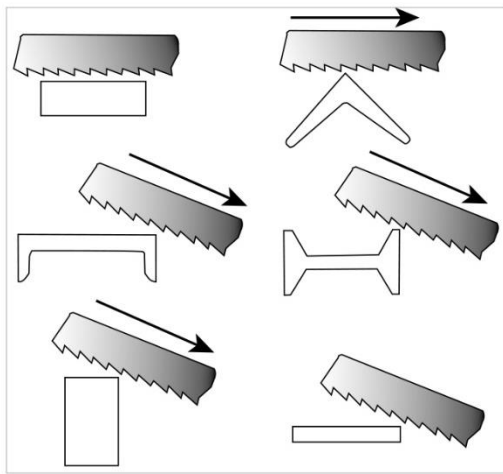
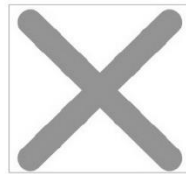




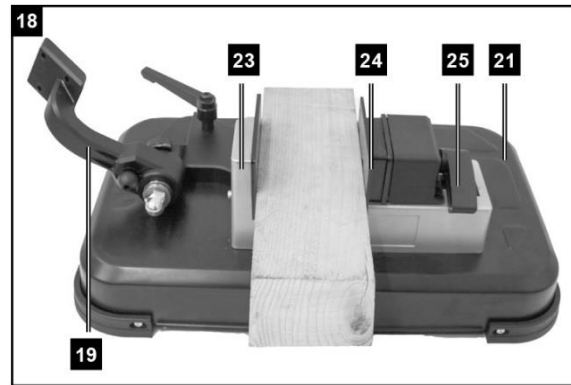
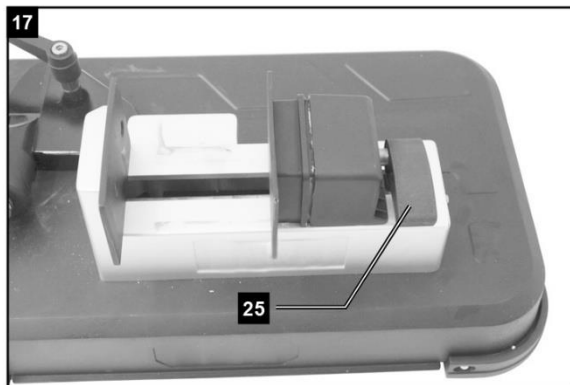
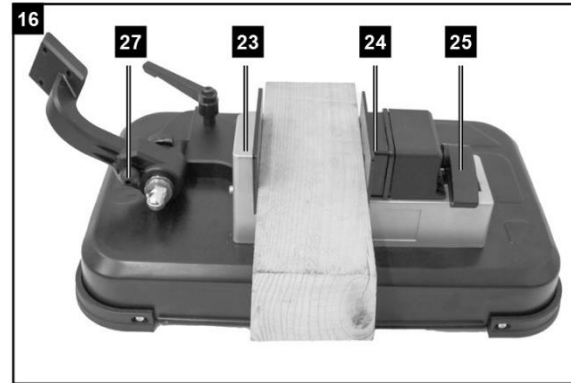
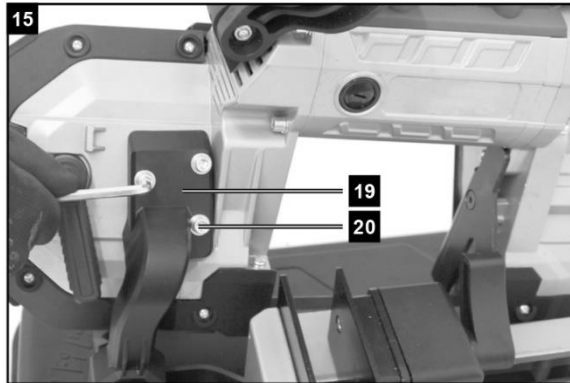


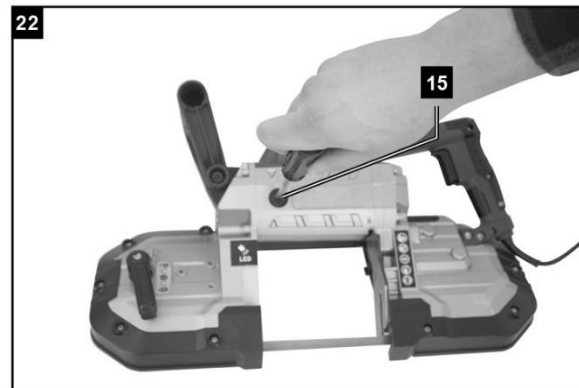
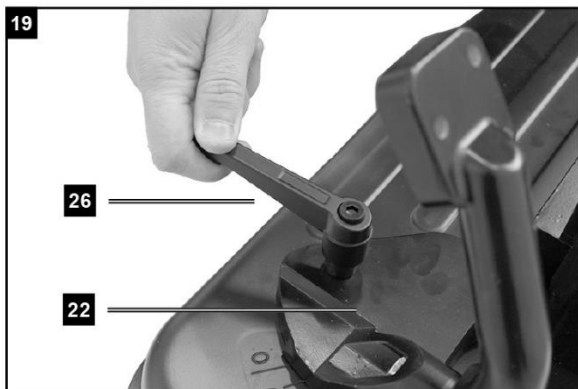
Правильное расположение заготовки «V», неправильное расположение «X»

14









1. Рукоятка
2. Двигатель
3. Переключатель вкл/выкл для LED подсветки
4. Регулировка оборотов
5. Переключатель вкл / выкл
6. Блокировка пусковой клавиши
7. Основная рукоятка
8. Кабель
9. Защитный кожух пильного полотна
10. Стопор заготовки
11. Пильное полотно
12. Отверстия для установки станины

13. Натяжной рычаг
14. Резиновая накладка
15. Угольные щётки
16. Шкив
17. Резиновые накладки
18. Направляющие ролики
19. Опорный рычаг
20. Отверстия для фиксации
21. Станина
22. Опорная плита рычага
23. Фиксированная зажимная губка
24. Подвижная зажимная губка
25. Рычаг зажима заготовки
26. Ручка блокировки

### Комплектность поставки

Пила ленточная

Полотно по металлу

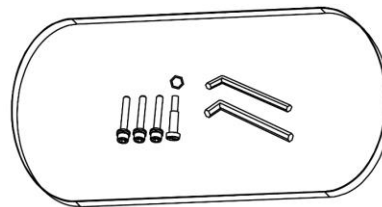
Винты с внутренним шестигранником (4шт)

Гайка

Ключ шестигранный (2шт)

Инструкция по эксплуатации

Инструкция по безопасности



## ТЕХНИЧЕСКИЕ ХАРАКТЕРИСТИКИ.

Параметры	BSM3314P
Мощность двигателя, Вт (max)	1400
Напряжение/ Частота, В/Гц	220~/50
Скорость холостого хода, об / мин	0-290
Размер ленточного полотна, мм	1140x12,7x0,65
Максимальная режущая способность 0°, мм	127x127
Максимальная режущая способность 45°, мм	127x40
Масса, кг	13,3

## ПРАВИЛА ЭКСПЛУАТАЦИИ ОБОРУДОВАНИЯ.

Используйте шумогасящие наушники при длительной эксплуатации электроинструмента, во избежание потери слуха.

Обязательно надевайте защитные очки.

Работайте в плотно прилегающей одежде. Снимайте украшения, кольца и наручные часы.

**ЗАПРЕЩЕНО!** Никогда не оставляйте выключатель в положении «ON» («Включено»). Перед включением убедитесь, что выключатель находится в положении «OFF» («Выключено»). Случайные запуски могут стать причиной травмы.

Электроинструмент и ленточное полотно следует проверить на предмет отсутствия повреждений.

**ВНИМАНИЕ!** Используйте только острые ленточные полотна в безупречном состоянии. Тупые или неисправные ленточные полотна следует заменять немедленно.

Во время работы электроинструмента держите руки подальше от участка работы.

**ВНИМАНИЕ!** Выключите немедленно пилу, если ленточное полотно заклинило. Извлеките полотно из

обрабатываемого изделия только после его полной остановки.

Избегайте сильного давления на инструмент, это может привести к его полной остановки и перегрузки двигателя.

**ВНИМАНИЕ!** Не перегружайте электроинструмент! После непрерывной работы в течение 15-20 минут необходимо выключить инструмент, возобновить работу можно через 5 минут.

**ЗАПРЕЩЕНО!** Запрещено держать обрабатываемое изделие в руке при резке. Необходимо прочно зафиксировать изделие в зажимных тисках.

На станине не разрешается проводить какие-либо изменения, дополнения и перестроения.

При распиливании круглых заготовок обезопасьте их от прокручивания. При распиливании неудобных заготовок используйте специально предназначенные вспомогательные приспособления для опоры.

Следите за тем, чтобы станок устойчиво стоял на твердом и ровном основании.

Не применяйте станок во влажных помещениях и не подвергайте его воздействию дождя.

Перед пилением всегда подождите, пока двигатель не наберет полную скорость.

**ВНИМАНИЕ!** Перед началом работы, при отключённом от сети инструменте необходимо проверить:

- надёжность соединения частей корпуса и отсутствие их повреждений, затяжку всех резьбовых соединений;
- работу кнопки фиксации клавиши выключателя;
- исправность шнура питания и штепсельной вилки;
- целостность инструмента, аксессуаров и защитных приспособлений к нему,
- проверять надёжность креплений узлов, насадок и т.п., затяжки болтов и т.п.,
- убедиться в отсутствии иных повреждений или иных отклонений от нормы.

**ОПАСНО!** Использование инструмента, имеющего повреждения или ослабленные крепежные элементы – запрещено и опасно, в связи с возможностью получения травмы.

Производитель не несет ответственность за последствия и ущерб, причиненный вследствие использования инструмента с указанными выше повреждениями и/или отклонениями от нормы.

При обнаружении чрезмерной вибрации или иных неполадок немедленно выключите машину. Обратитесь в сервис для устранения неисправности.

## ПРАВИЛА УСТАНОВКИ ЧАСТЕЙ ОБОРУДОВАНИЯ И РАБОТА С ИНСТРУМЕНТОМ.

### Сборка инструмента

#### Установка опорного рычага (19) на станине (21) (рис.3)

1. Поверните опорную пластину опорного рычага (22) до тех пор, пока отверстие опорной пластины рычага не совместится с отверстием в столе пилы.
2. Вставьте винт с внутренним шестигранником в отверстие в столе пилы (21).
3. Наклоните стол (21) на бок и затяните гайку из комплекта поставки винтом с внутренним шестигранником.
4. Закрепите гайку рожковым ключом (не входит в комплект поставки).

#### Установка машины на станину (19) (рис.15)

1. Совместите отверстия для установки станины (12) с отверстиями для фиксации (20).
2. Зафиксируйте ленточную пилу с помощью винтов с внутренним шестигранником.

#### Настройки ленточной пилы (Рис. 7-11)

1. Ослабьте винты (а) на кожухе ленточной пилы (слева / справа) (9). (Рис.8)
2. Снимите кожух (9) ленточной пилы, сдвинув его влево или вправо.
3. Расположите пильное полотно (11) так, чтобы зубья находились на основании и были расположены под углом в направлении упора заготовки (10), как показано на Рисунке 9.
4. Вставьте полотно (11) в направляющие ролики (18), как показано на Рисунке 10.
5. Удерживая полотно (11) в направляющих роликах (18), поместите ее вокруг обоих приводов (16)
6. Натяните полотно (11) с помощью натяжного рычага (13).
7. Снова наденьте кожух (левый / правый) (9) на ленточную пилу и снова затяните.
8. Включите и выключите ленточную пилу несколько раз, чтобы убедиться, что полотно сидит правильно

**ВНИМАНИЕ!** Во время теста сохраняйте расстояние от зоны полотна пилы.

#### Перед вводом в эксплуатацию

#### ВНИМАНИЕ!

1. Перед вводом в эксплуатацию убедитесь, что устройство полностью собрано!
2. Проверьте все винты и соединения на надежность посадки.
3. Убедитесь, что пильная лента находится в идеальном состоянии. Удалите все предметы с зажимной

губки и стола пилы.

4. Пильная лента должна свободно двигаться.

5. Перед нажатием пусковой клавиши (5) убедитесь, что пильная лента установлена правильно и движущиеся части движутся плавно.

#### **Включение машины (рис.4)**

##### **ВНИМАНИЕ!**

1. Перед подключением машины к электросети всегда проверяйте правильность работы переключателя включения / выключения (5).

2. Чтобы включить машину, нажмите выключатель (5) и выключатель (6) одновременно.

3. Чтобы выключить, отпустите выключатель (5)

**ВНИМАНИЕ!** Пильное полотно движется после выключения устройства.

#### **Рукоятка (рис.5)**

Дополнительная рукоятка (1) позволяет пользователю надежно удерживать инструмент во время использования.

Установите рукоятку (1) в удобное и безопасное рабочее положение.

#### **Включение светодиодной лампы (рис.1)**

1. Чтобы включить светодиод, установите выключатель (3) в положение «I (Вкл)». Чтобы выключить, установите переключатель в положение «O (ВЫКЛ)».

**ВНИМАНИЕ!** Протрите светодиод сухой тканью если это необходимо. Будьте осторожны, чтобы не поцарапать светодиод, так как это может значительно снизить интенсивность света.

2. Не используйте растворители или спирт для чистки светодиода. Такие растворители могут повредить светодиод.

3. Всегда выключайте подсветку после работы.

#### **Регулировка скорости (Рис. 4)**

**ВНИМАНИЕ!** Никогда не изменяйте скорость во время работы машины.

1. Скорость машины можно установить от 0,7 м / с до 2,2 м / с, поворачивая колесо настройки скорости (4).

2. Поворачивая колесо установки скорости (4) в сторону цифры 6, вы увеличиваете скорость, а поворот в сторону 1 снижает скорость.

3. Выберите подходящую скорость для обрабатываемой детали

### **Регулировка стопора детали (10) (рис.6)**

В обычном режиме работы упор детали должен быть зафиксирован в самом нижнем положении.

Если упор заготовки должен упираться в препятствие в конце реза, ослабьте винт (см. рис.6) и сдвиньте упор заготовки (10) вверх.

Зафиксируйте упор заготовки (10), снова затянув винты.

**ВНИМАНИЕ!** Убедитесь, что ленточная пила выключена при регулировке упора заготовки (10)!

### **Эксплуатация**

#### **Советы по лучшему пилению (рис.14)**

1. Никогда не поворачивайте ленту во время резки.

2. Не используйте охлаждающую жидкость для ленточной пилы по металлу. Использование охлаждающей жидкости вызывает отложения на резиновых ремнях (17) и снижает производительность резания.

3. Если в процессе резки возникают сильные вибрации, убедитесь, что заготовка надежно зажата. Если вибрации продолжаются, замените полотно.

#### **Работа пилой без станины (рис.13)**

**ВНИМАНИЕ!** Регулируйте или переставляйте заготовки только тогда, когда ленточная пила по металлу остановлена.

1. Зафиксируйте распиливаемый материал в тисках или альтернативном зажимном приспособлении.

2. Приведите упор заготовки (9) в контакт с заготовкой и при этом удерживайте полотно подальше от заготовки.

3. Затем включите ленточную пилу по металлу. Для этого одновременно нажмите выключатель (5) и выключатель (6).

4. Как только ленточная пила наберет необходимую скорость, медленно и осторожно наклоните основной корпус станка так, чтобы пыльная лента (11) вошла в контакт с заготовкой. Не применяйте дополнительное давление. Будьте осторожны, чтобы не допускать внезапного и резкого соприкосновения полотна пилы (11) с поверхностью заготовки.

Чтобы достичь максимального срока службы полотна ленточной пилы, следите за тем, чтобы в начале



процесса пиления не возникало резких ударов.

**ВНИМАНИЕ!** Если полотно застряло в заготовке во время пиления, немедленно отпустите выключатель (5), чтобы избежать повреждения ленточной пилы и двигателя.

5. Вес ленточной пилы обеспечивает наиболее эффективное усилие резания. Если оператор увеличивает давление, полотно пилы (11) замедляется и срок службы полотна сокращается.

6. Торцевые детали, которые настолько тяжелы, что могут привести к травмам в случае падения, должны быть поддержаны. Настоятельно рекомендуется носить защитную обувь. Детали могут быть горячими и острыми

7. Крепко держите ленточную пилу по металлу обеими руками во время пиления.

8. Не допускайте падения ленточной пилы на зажатую или поддерживаемую заготовку после резки

**Зажим заготовки (рис. 16-18)**

1. Сначала откройте рычаг (25) против часовой стрелки.

2. Потяните подвижную зажимную губку (24) назад.

3. Поместите заготовку на переднюю неподвижную зажимную губку (23).

4. Сдвиньте подвижную зажимную губку (24) к заготовке.

5. Зажмите заготовку зажимным рычагом (25) против часовой стрелки.

**Опорный рычаг 0° - 45° (рис.19)**

С помощью ленточной пилы можно делать косые пропилы под углом 0° - 45° к рабочей поверхности.

1. Откройте фиксирующую ручку (26).

2. Установите опорный рычаг (22) на желаемый угол.

3. Снова затяните фиксирующую ручку (26).

**Пиление с использованием станины (Рис. 20+ 21)**

**ВНИМАНИЕ!** Во время пиления держите сетевой кабель подальше от зоны распила.

**Опасность травмирования!** Держите руки подальше от зоны распила.

С помощью пилы можно делать косые пропилы слева от 0° - 45° к рабочей поверхности.

1. Установите желаемый угол, как описано в пункте (опорный рычаг 0° -45°).

2. Зажмите заготовку, как описано в пункте (Зажим заготовки).

3. Включите ленточную пилу.

4. Когда пила достигнет желаемой скорости, медленно наклоните основной корпус инструмента вниз, чтобы полотно ленточной пилы соприкоснулось с заготовкой. Не применяйте дополнительное давление. Избегайте того, чтобы полотно ленточной пилы внезапно и сильно соприкасалось с поверхностью заготовки. Это может привести к серьезным повреждениям полотна ленточной пилы.

**ВНИМАНИЕ!** Если полотно ленточной пилы заблокировало во время пиления, немедленно отпустите переключатель и снова поверните ленточную пилу вверх, чтобы избежать повреждения полотна ленточной пилы и двигателя.

5. После процесса пиления верните ленточную пилу в исходное положение. Убедитесь, что машина не наклоняется.

**ВНИМАНИЕ!** Прежде чем снимать заготовку, дождитесь полной остановки пыльного полотна.

## ТЕХНИЧЕСКОЕ ОБСЛУЖИВАНИЕ ОБОРУДОВАНИЯ.

**ВНИМАНИЕ!** Перед началом любых работ по обслуживанию инструмента вытащить вилку из розетки.

Предохраняйте инструмент от ударов и повышенной вибрации, а также попадания на корпусные детали масла и смазок.

Периодически проверяйте крепеж. Если болты ослабли - затяните их немедленно, во избежание серьезного повреждения инструмента и получения травмы.

Периодически проверяйте шнур электропитания. Если кабель поврежден - отремонтируйте в ближайшем авторизованном сервисном центре.

Держите вентиляционные отверстия чистыми. Очищайте периодически все части инструмента от пыли и грязи. Использование некоторых средств для чистки как бензин, аммиак, и т.д. приводят к повреждению пластмассовые части.

Ремонт Вашего электроинструмента поручайте только квалифицированному персоналу уполномоченных сервисных центров и только с применением оригинальных запасных частей. Обслуживание, выполненное неквалифицированным персоналом может стать причиной поломки инструмента и травм.

При износе угольных щеток инструмент автоматически отключается. Выполните замену угольных щеток.

### **Проверка щеток (рис.22)**

Проверяйте угольные щетки после первых 50 часов работы с новой машиной или после установки новых

щеток. После проведения первой проверки повторяйте проверку каждые 10 часов эксплуатации. Если угольная щетка изношена до длины 6 мм, если пружина или контактный провод сгорели или повреждены, необходимо заменить обе щетки. Если после удаления окажется, что щетки пригодны для использования, их можно переустановить.

#### Возможные неисправности и действия по их устранению

НЕИСПРАВНОСТЬ	ПРИЧИНА	ДЕЙСТВИЯ ПО УСТРАНЕНИЮ
Двигатель не включается.	Нет напряжения в сети питания. Неисправен выключатель. Неисправен шнур питания.	Проверить наличие напряжения в сети питания. Обратиться в специализированный сервисный центр для ремонта.
Мотор издает чрезмерный шум.	Катушки повреждены, мотор неисправен	Обратитесь к специалисту для проверки двигателя.
Появление дыма и запаха горелой изоляции.	Неисправны подшипники Износ зубьев якоря или шестерни Неисправность обмоток якоря или статора.	Обратиться в специализированный Сервисный центр для ремонта.
Мотор легко перегревается.	Перегрузка мотора, недостаточное охлаждение мотора	Избегайте перегрузки двигателя во время резки. Прочистить окна охлаждения электродвигателя.
Спил грубый или волнистый.	Пильная лента затупилась, форма зуба не соответствует толщине материала	Заточите пильную ленту или вставьте подходящее полотно.
Следы прижога на дереве при работе.	Пильная лена тупая. Подобрана неправильная скорость.	Заменить пильную ленту. Выберите подходящую скорость для обрабатываемой детали.

## ГАРАНТИЙНОЕ ОБЯЗАТЕЛЬСТВО.

На электроинструмент распространяется гарантия, согласно сроку, указанному в гарантийном талоне. Вы можете ознакомиться с правилами гарантийного обслуживания в гарантийном талоне, прилагаемом к инструкции по эксплуатации.

## СРОК СЛУЖБЫ.

Срок службы инструмента составляет 5 лет с даты продажи. По истечении срока службы и при выработке назначенного ресурса изделие подлежит утилизации в соответствии с установленными правилами в РФ. ЗАПРЕЩЕНО применение инструмента не по назначению!

## ПЕРЕЧЕНЬ КРИТИЧЕСКИХ ОТКАЗОВ И ОШИБОЧНЫЕ ДЕЙСТВИЯ ПЕРСОНАЛА ИЛИ ПОЛЬЗОВАТЕЛЯ.

Не использовать с поврежденной рукояткой или не использовать при появлении дыма непосредственно из корпуса изделия. Не использовать с перебитым или оголенным электрическим кабелем. Не использовать на открытом пространстве во время дождя (в распыляемой воде). Не включать при попадании воды в корпус. Не использовать при сильном искрении. Не использовать при появлении сильной вибрации.

## КРИТЕРИЙ ПРЕДЕЛЬНЫХ СОСТОЯНИЙ.

Перетёрт или повреждён электрический кабель. Поврежден корпус изделия.

## ДЕЙСТВИЯ ПЕРСОНАЛА В СЛУЧАЕ ИНЦИДЕНТА, КРИТИЧЕСКОГО ОТКАЗА ИЛИ АВАРИИ.

При возникновении инцидента или аварии следует незамедлительно остановить работу с инструментом, обесточить, обратиться в сервисную службу, действовать по указаниям службы сервиса, если таковые поступили, и не допускать людей к работе с инструментом.

## ХРАНЕНИЕ.

Необходимо хранить в сухом месте. Необходимо хранить вдали от источников повышенных температур и воздействия солнечных лучей. При хранении необходимо избегать резкого перепада температур.

Хранение без упаковки не допускается. Подробные требования к условиям хранения смотрите в ГОСТ 15150 (Условие 1).

## ТРАНСПОРТИРОВКА.

Категорически не допускается падение и любые механические воздействия на упаковку при транспортировке. При разгрузке и погрузке не допускается использование любого вида техники, работающей по принципу зажима упаковки. Подробные требования к условиям транспортировки смотрите в ГОСТ15150 (Условие 5).

## УТИЛИЗАЦИЯ.



Отслужившие свой срок электроинструменты, принадлежности и упаковку следует сдавать на экологически чистую рекуперацию отходов. Не выбрасывайте электроинструменты в бытовой мусор!

## ЗНАЧЕНИЕ ШУМА И ВИБРАЦИИ.

Типичный уровень взвешенного звукового давления (A), измеренный в соответствии с EN60745:

Уровень звукового давления ( $L_p$  A): 96,4 дБ (A). Уровень звуковой мощности (LWA): 107,4 дБ (A)

Погрешность (K): 3 дБ(A). Используйте средства защиты слуха. Общий уровень вибрации (векторная сумма по трем координатам), определенный в соответствии с EN60745: Распространение вибрации ( $a_h$ , AG): 15,8 м/с<sup>2</sup>. Погрешность (K): 1,5 м/с<sup>2</sup>.

## ИНФОРМАЦИЯ ДЛЯ ПОКУПАТЕЛЯ.



Подлежит обязательной сертификации. Сертификат соответствия размещен на официальном сайте [www.sturmtools.ru](http://www.sturmtools.ru).

Изготовлено в соответствии с директивами: 2014/35/EU Низковольтное оборудование, 2014/30/EU Электромагнитная совместимость, 2006/42/ЕС Машины и механизмы. Соответствует техническим регламентам: ТР ТС 010/2011 «О безопасности машин и оборудования», ТР ТС 020/2011 «Электромагнитная совместимость технических средств», ТР ТС 004/2011 «О безопасности низковольтного оборудования», ТР ЕАЭС 0037/2016 «Об ограничении использования определенных опасных вредных веществ в электрическом и электронном оборудовании».

Страна изготовления: КНР.

Производитель (завод-изготовитель): AWLOP TRADING CO LTD. Адрес: Китай, г. Нингбо, ул. Лантень 201, Модерн таймз А2, блок 16/Ф.

Уполномоченный представитель сервиса: ООО «Сервисный центр Штурм». Адрес: Россия, 140143, Московская область, Раменский район, пос. Родники, ул. Трудовая, д.10, пом.1. Телефон горячей линии: 8 800 775 5060.

Импортер/Уполномоченный представитель производителя: ООО «СМАРТТУЛЗ». Адрес: Россия, 115054, Москва, ул. Б. Пионерская, д. 15, корп. 1, пом. 2, оф. 2П. Телефон горячей линии: 8 800 775 5060. Сайт: [www.sturmtools.ru](http://www.sturmtools.ru)

Дата производства указана в 10-значном серийном номере инструмента, нанесенного на его корпус: 1-я и 2-я цифра обозначает год, например, «14» обозначает, что изделие произведено в 2014 году. 3-я и 4-я цифры обозначают номер месяца в году производства, например, «05» - май. Дата изготовления также указана на упаковке.

# ГАРАНТИЙНЫЙ ТАЛОН/КЕПІЛДІК ТАЛОНЫ

BSM3314P ЛЕНТОЧНАЯ ПИЛА

Наименование изделия и модель/Өнімнің атауы және моделі \_\_\_\_\_

Наименование организации/Сауда ұйымының атауы \_\_\_\_\_

Серийный номер/Сериялық нөмірі \_\_\_\_\_

Дата продажи/Сату күні \_\_\_\_\_

## ГАРАНТИЙНЫЕ УСЛОВИЯ/КЕПІЛДІК ШАРТТАРЫ

МП/МО:

### Стандартная гарантия

Стандартный гарантийный срок исчисляется со дня продажи согласно таблице, в Приложении №1 только при безусловно бытовом использовании инструмента для личных нужд.

Срок гарантии на аккумуляторные составляет 1 год с даты продажи и 2 года с даты производства товара (дата производства указана в серийном номере и на упаковке изделия).

Таблица гарантийных сроков. (Приложение№1).

БРЕНД	ГАРАНТИЯ	
	СТАНДАРТНАЯ	РАСШИРЕННАЯ
Sturm!, Энергомаш гарант электроинструмент	14 месяцев	36 месяцев*
	14 месяцев	нет
	1 год	нет
Союз, Энергомаш электроинструмент	14 месяцев	нет
	14 месяцев	нет
Sturm! серия P электроинструмент, бензоинструмент	25 месяцев	нет
	14 месяцев	нет
	14 месяцев	нет

\*бензогенератор, газонокосилка, бензопила, виброплита, снегоуборщик, культиватор, мотоблок, мотобур, тепловая техника, мотопомпа, триммер, опрыскиватель, мойка высокого давления, двигатель внутреннего сгорания, сварочный аппарат и сварочная маска, пылесос садовый, воздуходувки бензиновые, компрессор, насос и насосная станция, бетономеситель, бетономол, зернодробилка и тп.

### Расширенная гарантия

Расширенный гарантийный срок на электроинструменты предоставляется до 36 месяцев, согласно таблице, Приложение №1, при бытовом использовании, для работ, не связанных с профессиональной деятельностью в условиях нагрузок средней, высокой интенсивности промышленных работ, сверхтяжелых нагрузок, а также при условии

### Стандартты кепілдік

Стандартты кепілдік мерзімі №1 Қосымшадағы кестеге сәйкес сатылған күннен бастап тек жеке қажеттіліктерге арналған құралды тұрмыстық сөзсіз пайдаланған жағдайда ғана есептеледі.

Батарейаларға кепілдік мерзімі сатылған күннен бастап 1 жыл және тауарды шығарған күннен бастап 2 жыл (Өндіріс күні сериялық нөмірде және өнімнің қаптамасында көрсетілген).

Кепілдік мерзімі кестесі. (\* Қосымша)

БРЕНД	КЕПІЛДІК	
	СТАНДАРТТЫ	КЕҢЕЙТІЛГЕН
Sturm!, Энергомаш гарант Электр құралы	14 ай	36 ай
	14 ай	жоқ
	1 жыл	жоқ
Союз, Энергомаш Электр құралы	14 ай	жоқ
	14 ай	жоқ
Sturm! серия P Электр құралы, бензин құралдары	25 ай	жоқ
	14 ай	жоқ
	14 ай	жоқ

\* бензогенератор, кеғал шөп шапқышы, шынжыр, дірілтақта, қар тазалаушы, қопсытқыш, мотоблок, мотобурғы, жылу техникасы, мотопомпа, триммер, бүркікші, жоғары қысымды жуғыш, ішкі жану қозғалтқышы, дәйекерлеу машині тасы және дәйекерлеу маскасы, бақша шаңсорғыш, бензин үрлегіштер, компрессор, сорғы және сорғы станциясы, бетон араластырғыш, бетонол, астық тесу және т. б.

### Кеңейтілген кепілдік

Электр құралына ұзартылған кепілдік мерзімі, кестеге сәйкес, №1 қосымша, тұрмыстық пайдалану кезінде, Өнеркәсіптік жұмыстардың орташа, жоғары қарқындылықтағы жүктемелері, аса ауыр жүктемелері жағдайларын-

36  
мес

36  
ай



Актуальная информация об Авторизованных Сервисных Центрах размещена на: [www.sturmtools.ru/service/](http://www.sturmtools.ru/service/)

Или по телефонам: Для Москвы и Области +7 (495) 627-57-97 Для всех регионов и других стран +7 (800) 775-50-60

Авторландырылған Сервис орталықтары туралы өзекті ақпарат мына сайттарда орналастырылған: [www.sturmtools.ru/service/](http://www.sturmtools.ru/service/)

Немесе телефондар бойынша: Мәскеу мен облыс үшін +7 (495) 627-57-97 барлық аймақтар және басқа елдер үшін +7 (800) 775-50-60

регистрации на сайте: [www.sturmtools.ru](http://www.sturmtools.ru) в течении двух недель, с даты покупки изделия. Регистрация возможна только после подтверждения покупателем согласия на сохранение личных данных, запрашиваемых в процессе регистрации. Сроки гарантии на конкретную модель, необходимо смотреть на сайте производителя [www.sturmtools.ru](http://www.sturmtools.ru). Срок гарантии продлевается на время нахождения изделия в гарантийном ремонте. Замена неисправных деталей инструмента в период гарантийного срока не устанавливает нового гарантийного срока на инструмент или на замененные детали.

Гарантийные условия составлены на основе действующего законодательства РФ: Федерального Закона РФ «О защите прав потребителей» Закон РФ от 07.02.1992 N 2300-1 (ред. от 18.07.2019) и ч. II ст. 454-491 Гражданского кодекса РФ».

Данной гарантией предусматривается бесплатный ремонт или замена дефектных запасных частей в гарантийный период. Гарантия не распространяется на компоненты, подверженные нормальному износу и разрушению.

Данная гарантия не предусматривает удовлетворение дополнительных претензий, а именно, изготовитель не берет на себя обязательство по возмещению прямого или косвенного ущерба, убытков или затрат, понесенных вследствие использования или неиспользования инструмента в каких бы то ни было целях.

Порядок начала исчисления гарантийного срока производится в соответствии со статьей 19 Закон РФ «О защите прав потребителей». Для подтверждения даты покупки инструмента при гарантийном ремонте или предъявлении иных предусмотренных законом требований, необходимо полностью оформить гарантийный талон (с датой и штампом торгующей организации) и сохранить документы о покупке (чек, квитанцию, иные документы, подтверждающие дату и место покупки). В случае незаполненного гарантийного талона срок гарантии начинается с даты производства.

Наличие заводской маркировочной таблички с серийным номером на приборе обязательно. Удаление таблички или стирание серийного номера ведет к обесцениванию прибора и утрате гарантии.

Для установления гарантийного случая техническое освидетельствование инструмента производится только в уполномоченных сервисных центрах. Список указан в настоящем талоне или на сайте [www.sturmtools.ru](http://www.sturmtools.ru). Решение о необходимости полной замены инструмента или проведения гарантийного ремонта остается за службами сервиса.

Изготовитель не несет ответственность за неисправности инструмента, если сервисной службой будет доказано, что они возникли после передачи прибора потребителю в следствии нарушений им правил использования по назначению, правил транспортировки, хранения, воздействия третьих лиц, непреодолимой силы (пожара, природной катастрофы и т.п.), воздействий иных посторонних факторов и при нарушении пользователем технических требований инструкции по эксплуатации, в том числе нестабильности параметров электросети, установленных ГОСТ 13109-97, либо низкого качества масел и топлива для бензиноинструмента.

**Гарантийные обязательства не распространяются в следующих случаях.**

1. При попытках самостоятельного ремонта или модификации инструмента.
2. На повреждения, возникшие при применении инструмента не по назначению или при работе с нагрузками, превышающими конструктивные возможности инструмента.
3. Нарушение пользователем требований инструкции по эксплуатации, ненадлежащее хранение и обслуживание.
4. На дефекты и повреждения бензиноинструмента, возникшие в результате применения неправильно приготовленной или некачественной топливной смеси.
5. Незначительное отклонение от заявленных свойств инструмента, не влияющее на

да, сондай-ақ өнімді сатып алған күннен бастап екі апта ішінде [www.sturmtools.ru](http://www.sturmtools.ru) сайтында тіркелген жағдайда кәсіби қызметпен байланысты емес жұмыстар үшін 36 айға дейін ұсынылады. Тіркеу Сатып алушы тіркеу процесінде сұралатын жеке деректерді сақтауға келісімін растағаннан кейін ғана мүмкін болады. Нақты модельге кепілдік мерзімі өндірушінің [www.sturmtools.ru](http://www.sturmtools.ru) веб-сайтында қарастырылуы керек. Кепілдік мерзімі бұйымның кепілдік жөндеуде болған уақытына азартылады. Кепілдік мерзімі кезеңінде құралдың ақаулы бөлшектерін ауыстыру құралға немесе ауыстырылған бөлшектерге жаңа кепілдік мерзімін белгілемейді. Кепілдік шарттары Ресей Федерациясының қолданыстағы заңнамасының негізінде жасалады: Ресей Федерациясының "Тұтынушылардың құқықтарын қорғау туралы" Федералды Заңы Ресей Федерациясының 07.02.1992 ж. № 2300-1 Заңы (18.07.2019 ж. ред.) және Ресей Федерациясының Азаматтық кодексінің 454-491" II бөлімі.

Бұл кепілдік кезеңінде ақаулы қосалқы бөлшектерді тегін жөндеуді немесе ауыстыруды қарастырады. Кепілдік қалыпты тозуға және бұзылуға бейім компоненттерге қолданылмайды.

Бұл кепілдік қосымша талаптарды қанағаттандыруды көздемейді, атап айтқанда, дайындаушы құралды қандай да бір мақсатта пайдалану немесе пайдаланбау салдарынан келтірілген тікелей немесе жанама залалды, шығындарды немесе шығындарды өтеу бойынша өзіне міндеттеме алмайды.

Кепілдік мерзімін есептеуді бастау тәртібі Ресей Федерациясының «Тұтынушылардың құқықтарын қорғау туралы» Заңының 19-бабына сәйкес жүзеге асырылады. Кепілдікті жөндеу өзге де көзделген өзге де талаптарды ұсыну кезінде құралды сатып алу күнін растау үшін кепілдік талонын (сауда ұйымының күні мен мөртабымын) толық ресімдеу және сатып алу туралы құжаттарды (чек, түбіртек, сатып алу күні мен орнын растайтын өзге де құжаттар) сақтау қажет. Кепілдік талоны толтырылмаған жағдайда кепілдік мерзімі өндіріс күнінен басталады. Құралда сериялық нөмірі бар зауыттық таңбалау тақтайшасының болуы міндетті. Тақтайшаны алып тастау немесе сериялық нөмірді өшіру құралдың иесізденуіне және кепілдіктің жоғалуына әкеледі.

Кепілдік жағдайын анықтау үшін құралды техникалық қулаңдыру уәкілетті сервис орталықтарында ғана жүргізіледі. Тізім осы талонда немесе [www.sturmtools.ru](http://www.sturmtools.ru) сайтында көрсетілген құралды толық ауыстыру немесе кепілдікті жөндеу қажеттілігі туралы шешім сервис қызметтеріңде қалады.

Егер сервистік қызмет олардың мақсаты бойынша пайдалану ережелерін, тасымалдау, сақтау ережелерін, үшінші тұлғалардың әсерін, еңсерілмейтін күшті (өрт, табиғи апат және т.б.), өзге де бөгде факторлардың әсерін бұзу салдарынан және пайдаланушы пайдалану жөніндегі нұсқаулықтың техникалық талаптарын бұзған кезде, оны ішінде MEMST 13109-97 белгіленген электр желісі параметрлерінің тұрақсыздығын не бензин құралына арналған майлар мен отынның төмен сапасын бұзған кезде құралды тұтынушыға бергеннен кейін тыңдағаны дәлелденсе, дайындаушы құралдың ақаулығы үшін жауап тартпайды.

**Кепілдік міндеттемелер мынадай жағдайларда қолданылмайды.**

1. Құралды өз бетінше жөндеу немесе модификациялау кезінде.
2. Құралды мақсатынан тыс қолдану кезінде немесе құралдың құрылымдық мүмкіндіктерінен асатын жүктемелермен жүзеге асыру кезінде пайда болған зақымдарға.
3. Пайдаланушының пайдалану жөніндегі нұсқаулықтың талаптарын бұзуы, тиісінше сақтамауы және қызмет көрсетуі.
4. Дұрыс дайындалмаған немесе сапасыз отын қоспасын қолдану нәтижесінде пайда болған бензин құралдарының ақаулары мен зақымдануларына.



его ценность и возможность использования по назначению.

6. На недостатки вышедших из строя вследствие нормального износа, деталей, комплектующих и смежных приспособлений.

7. На недостатки, возникшие вследствие эксплуатации неисправного инструмента.

8. При попытках проведения не уполномоченными лицами или организациями технического обслуживания, регулировок и ремонта инструмента.

9. При наличии механических повреждений, дефектов, вызванных действием агрессивных сред и высоких температур, повышенной влажности, коррозии, вызванных сильным загрязнением, попаданием в инструмент инородных тел, воды и грязи. Механические повреждения (трещины, сколы, повреждение шнуров электропитания и т.д.)

10. При неисправностях, возникших вследствие перегрузки, а также вследствие несоответствия технических параметров инструмента и питающей электросети.

11. При неисправностях, возникших вследствие естественного или эксплуатационного износа деталей (источников питания, ламп, створов, направляющих роликов, ведущих звездочек, ручных стартеров, шестерней привода масляных насосов, храповых колес и механизмов, фильтров, лент тормоза, барабанов и шнуров стартера, пружин и колодок сцепления); быстро изнашивающихся деталей и комплектующих (угольных шпетох, свечей зажигания, приводных ремней и колес, резиновых уплотнителей, смазки, защитных кожухов, поджигающих электродов, термопар); сменных приспособлений (пилкок, ножей, дисков, гаек и фланцев крепления, триммерных головок, шин и цепей, звездочек, форсунок, болтов, сварочных наконечников, шлангов, пистолетов и насадок для моек ВД).

12. На профилактическое обслуживание (регулировка, чистка, смазка, промывка и прочий уход) и расходные материалы.

13. В случае замены или потери каких-либо деталей.

14. Неисправности инструмента, возникшие вследствие использования не оригинальных запасных частей и комплектующих «Sturm!», «Союз», «Энергомаш», «Энергомаш Гарант».

Изготовитель оставляет за собой право по его единственному усмотрению расширять свои гарантийные обязательства по сравнению с требованиями законодательства и обязательствами, указанными в настоящем документе.

Замена неисправных деталей инструмента в период гарантийного срока не устанавливает нового гарантийного срока на инструмент или на замененные детали.

Изготовитель ограничивает ответственность по настоящей гарантии указанными в настоящем документе обязательствами, если иное не определено законом.

Инструмент предоставляется в ремонт в их том виде, в комплекте с рабочими сменными приспособлениями и элементами их крепления, а также с информацией, какой тип масла был залит в бензоинструмент в процессе эксплуатации (минеральное или синтетическое).

При заключении договора купли-продажи инструмента, указанного в настоящем гарантийном талоне. Покупатель был ознакомлен:

1. С обозначением стандартов, обязательных требованиям которых должен соответствовать инструмент.

2. С сертификатом соответствия на инструмент.

3. С гарантийным сроком, сроком службы, сроком годности и моторесурсом на инструмент, а также со сведениями о необходимых действиях Покупателя по истечении указанных сроков и возможных последствий в случае невыполнения таких действий, если товар по истечении указанных сроков представляет опасность для жизни, здоровья и имущества потребителя или окружающих, или становится непригодным для

5. Куралдың мәлімделген қасиеттерінен оның құндылығы мен мақсатына қарай пайдалану мүмкіндігіне әсер етпейтін шамалы ауытқу.

6. Қалыпты тозу, бөлшектер, компоненттер және ауыстырылатын құрылғылардың салдарынан істен шыққан кемшіліктерге.

7. Ақаулы құралды пайдалану салдарынан туындаған кемшіліктерге.

8. Уәкілетті емес тұлғалар немесе ұйымдар құралға техникалық қызмет көрсету, реттеу және жөндеу жүргізуге әрекет жасаған кезде.

9. Агрессивті орта мен жоғары температураның әсерінен, жоғары ылғалдылықтан, қатты ластанудан, құралға бөгде заттардың, су мен кірден туындаған коррозиядан туындаған механикалық зақымданулар, ақаулар болған кезде. Механикалық зақымданулар (жарықтар, чиптер, электр сымдарының зақымдануы және т. б.)

10. Шамадан тыс жүктеме салдарынан, сондай-ақ құрал мен қоректендіруші электр желісінің техникалық параметрлерінің сәйкес келмеуінен туындаған ақаулар кезінде.

11. Бөлшектердің (қоректендіру көздері, шамдар, оқпандар, бағыттаушы роликтер, жетекші жұлдызшалар, қол стартерлері, май сорғылары жетегінің тісті дөңгелектері мен механизмдері, сүзгілер, тежегіш таспарлары, Стартер барбаландары мен баулары, серіппелер мен ілінуіс қалыптары); таз тосатын бөлшектер мен жинақтаушылар (көмір шеткелері, оталдыру бітелері, жетек бөліктері мен дөңгелектері, резеңке тығыздағыштар, майлау материалдары, қорғаныш қаптамалары, тұтанатын электродтар, термопаралар) табиғи немесе пайдалану тозуынан туындаған ақаулар кезінде; ауыстырмалы бұйымдар (егеуіштер, пышақтар, дискілер, ғайкалар және бекіту ернеметері, триммерлі бастиктер, шиналар мен шынжырлар, жұлдызшалар, бүркікштер, болттар, дәнекерлеу ұштықтары, құбыршектер, тапаншалар және ВД жуғыштарына арналған саптамалар).

12. Алдын алу бойынша қызмет көрсету (реттеу, тазалау, майлау, жуу және басқа да күтім) және шығыс материалдарына.

13. Кез келген бөлшектерді ауыстыру немесе жоғалту жағдайында.

14. Түпнұсқа емес қосалқы бөлшектер мен «Sturm!», «Союз», «Энергомаш», «Энергомаш Гарант» компоненттерін пайдалану нәтижесінде пайда болған құралдың ақаулары.

Дайындаушы өзінің жалғыз қалауы бойынша заңнама талаптарымен және осы құжатта көрсетілген міндеттемелермен салыстырғанда өзінің кепілдік міндеттемелерін кеңейту құқығын өзіне қалдырады.

Кепілдік мерзімі кезеңінде құралдың ақаулы бөлшектерін ауыстыру құралға немесе ауыстырылған бөлшектерге жаңа кепілдік мерзімін белгілемейді.

Егер заңда өзгеше белгіленбесе, дайындаушы осы құжатта көрсетілген міндеттемелермен осы кепілдік бойынша жауапкершілікті шектейді.

Құрал жөндеуге таза түрде, жұмыс ауыстырмалы құрылғылармен және оларды бекіту элементтерімен жиынтықта, сондай-ақ пайдалану процесінде (минералды немесе синтетикалық) бензоқұралға майдың қандай түрі құйылғаны туралы ақпаратпен ұсынылады.

Осы кепілдік талонда көрсетілген құралды сатып алу-сату шартын жасасу кезінде Сатып алушы таныстырылды:

1. Құрал міндетті талаптарға сәйкес келуі керек стандарттарды белгілеу.

2. Құралға сәйкестік сертификатымен.

3. Кепілдік мерзімі, қызмет мерзімі, жарамдылық мерзімі және құралға арналған мотокоры, сондай-ақ көрсетілген мерзімдер өткеннен кейін Сатып алушының қажетті іс-әрекеттері және мұндай іс-әрекеттер орындалмаған жағдайда ықтимал салдарлары туралы мәліметтер, егер тауар көрсетілген

использования по назначению.

4. С правилами эффективной и безопасной эксплуатации, хранения, транспортировки и утилизации приобретаемого инструмента. Данные правила Покупатель понимает. Покупатель обязуется ознакомиться с этими правилами лиц, которые будут непосредственно эксплуатировать приобретаемый товар.

При заключении договора купли-продажи инструмента, указанного в настоящем гарантийном талоне Покупатель признает, что приобретаемый им инструмент соответствует конкретным целям, для которых приобретается данный инструмент, а также соответствует стандартным требованиям, предъявляемым к товару такого рода и пригоден для использования по назначению.

При заключении договора купли-продажи инструмента, указанного в настоящем гарантийном талоне, продавец передал, а Покупатель получил руководство по эксплуатации и гарантийный талон на приобретаемый товар на русском языке.

Товар получен в исправном состоянии в полной комплектации, указанной в руководстве по эксплуатации (инструкции), проверен продавцом в моем присутствии и мной лично. На момент продажи видимых повреждений не обнаружено (царапины, вмятины, трещины на корпусе и прочие внешние недостатки).

Претензий по качеству и работоспособности товара не имею. С условиями гарантийного обслуживания ознакомлен и согласен.

мерзiмдер өткеннен кейiн тұтынушының немесе айналасындағылардың өмiрiне, денсаулығына және мүлкiне қауiп төндiрсе немесе мақсаты бойынша пайдалануға жарамсыз болса.

4. Сатып алынатын құралды тиiмдi және қауiпсiз пайдалану, сақтау, тасымалдау және кәдеге жарату қағидаларымен. Бұл ережелер сатып алушыға түсiнiктi. Сатып алушы сатып алынатын тауарды тiкелей пайдаланатын адамдарды осы Ережелермен таныстыруға мiндеттенедi.

Осы кепiлдiк талонда көрсетiлген құралды сатып алу-сату шартын жасасу кезiнде Сатып алушы өзi сатып алатын құрал осы құрал сатып алынатын нақты мақсаттарға сәйкес келетiнiн, сондай-ақ осындай тауарға қойылатын стандартты талаптарға сәйкес келетiнiн және мақсаты бойынша пайдалану үшiн жарамды екенiн мойындады.

Осы кепiлдiк талонда көрсетiлген құралды сатып алу-сату шартын жасасу кезiнде Сатып алушы сатып алынатын тауарға орыс тiлiнде пайдалану жөнiндегi нұсқаулықты және кепiлдiк талонын бердi, ал Сатып алушы алды.

Тауар пайдалану жөнiндегi нұсқаулықта (нұсқауда) көрсетiлген толық жиынтықта жарамды жай-күйде алынды, сатушы менiң қатысуыммен және жеке өзiм тексердiк. Сату кезiнде көрiнетiн зақым табылған жоқ (сызаттар, қиғаштар, корпусстағы жарықтар және басқа да сыртқы кемшiлiктер).

Тауардың сапасы мен жұмысқа қабiлеттiлiгi бойынша наразылығым жоқ. Кепiлдiк қызмет көрсету шарттарымен таныстым және келiсемiн.

Подпись владельца/Иесінің қолы \_\_\_\_\_



ГАРАНТИЙНҮЙ ТАЛОН/КЕПІЛДІК ТАЛОНЫ \_\_\_\_\_

Дата продаж/Сату күні \_\_\_\_\_

Модель/Моделі **BSM3314P** **ЛЕНТОЧНАЯ ПИЛА** \_\_\_\_\_

Серийный номер/Құралдың сериялық нөмірі \_\_\_\_\_

Аккумуляторная серия номер/Аккумуляторлардың сериялық нөмірлері \_\_\_\_\_

Дата приемки/Қабылдау күні \_\_\_\_\_

Вид поломки/Сыну түрі \_\_\_\_\_

Телефон клиента/Клиенттің телефоны \_\_\_\_\_

Дата возврата клиенту/Клиентке қайтару күні \_\_\_\_\_

Штамп мастерской/Шеберхананың мөрі \_\_\_\_\_

Подпись клиента/Клиенттің аты-жөні және қолы \_\_\_\_\_

МП/МО.

ГАРАНТИЙНҮЙ ТАЛОН/КЕПІЛДІК ТАЛОНЫ \_\_\_\_\_

Дата продаж/Сату күні \_\_\_\_\_

Модель/Моделі **BSM3314P** **ЛЕНТОЧНАЯ ПИЛА** \_\_\_\_\_

Серийный номер/Құралдың сериялық нөмірі \_\_\_\_\_

Аккумуляторная серия номер/Аккумуляторлардың сериялық нөмірлері \_\_\_\_\_

Дата приемки/Қабылдау күні \_\_\_\_\_

Вид поломки/Сыну түрі \_\_\_\_\_

Телефон клиента/Клиенттің телефоны \_\_\_\_\_

Дата возврата клиенту/Клиентке қайтару күні \_\_\_\_\_

Штамп мастерской/Шеберхананың мөрі \_\_\_\_\_

Подпись клиента/Клиенттің аты-жөні және қолы \_\_\_\_\_

МП/МО.

ГАРАНТИЙНҮЙ ТАЛОН/КЕПІЛДІК ТАЛОНЫ \_\_\_\_\_

Дата продаж/Сату күні \_\_\_\_\_

Модель/Моделі **BSM3314P** **ЛЕНТОЧНАЯ ПИЛА** \_\_\_\_\_

Серийный номер/Құралдың сериялық нөмірі \_\_\_\_\_

Аккумуляторная серия номер/Аккумуляторлардың сериялық нөмірлері \_\_\_\_\_

Дата приемки/Қабылдау күні \_\_\_\_\_

Вид поломки/Сыну түрі \_\_\_\_\_

Телефон клиента/Клиенттің телефоны \_\_\_\_\_

Дата возврата клиенту/Клиентке қайтару күні \_\_\_\_\_

Штамп мастерской/Шеберхананың мөрі \_\_\_\_\_

Подпись клиента/Клиенттің аты-жөні және қолы \_\_\_\_\_

МП/МО.



Актуальная информация об Авторизованных

Сервисных Центрах размещения на/Авторланддырылған Сервис орталықтары туралы өзекті ақпарат орналастырылған

[www.stutttools.ru/service/](http://www.stutttools.ru/service/)

Или по телефону/Немесе телефондар бойынша:

Для Москвы и Области/Мәскеу мен Облыс үшін **+7 (495) 627-57-97**

Для всех регионов и других стран/барлық аймақтар және басқа елдер үшін

**+7 (800) 775-50-60**



Актуальная информация об Авторизованных

Сервисных Центрах размещения на/Авторланддырылған Сервис орталықтары туралы өзекті ақпарат орналастырылған

[www.stutttools.ru/service/](http://www.stutttools.ru/service/)

Или по телефону/Немесе телефондар бойынша:

Для Москвы и Области/Мәскеу мен Облыс үшін **+7 (495) 627-57-97**

Для всех регионов и других стран/барлық аймақтар және басқа елдер үшін

**+7 (800) 775-50-60**



Актуальная информация об Авторизованных

Сервисных Центрах размещения на/Авторланддырылған Сервис орталықтары туралы өзекті ақпарат орналастырылған

[www.stutttools.ru/service/](http://www.stutttools.ru/service/)

Или по телефону/Немесе телефондар бойынша:

Для Москвы и Области/Мәскеу мен Облыс үшін **+7 (495) 627-57-97**

Для всех регионов и других стран/барлық аймақтар және басқа елдер үшін

**+7 (800) 775-50-60**

ГАРАНТИЙНЫЙ ТАЛОН/КЕПІЛДІК ТАЛОНЫ \_\_\_\_\_

Дата продажи/Сату күні \_\_\_\_\_

Модель/Моделі **BSM3314P** **ЛЕНТОЧНАЯ ПИЛА**

Серийный номер/Құралдың сериялық нөмірі \_\_\_\_\_

Аккумуляторная серия номер/Акумуляторлардың сериялық нөмірлері \_\_\_\_\_

Дата приемки/Қабылдау күні \_\_\_\_\_

Вид поломки/Сыну түрі \_\_\_\_\_

Телефон клиента/Клиенттің телефоны \_\_\_\_\_

Дата возврата клиента/Клиентке қайтару күні \_\_\_\_\_

Штамп мастерской/Шеберхананың мөрі \_\_\_\_\_

Подпись клиента/Клиенттің аты-жөні және қолы \_\_\_\_\_

МП/МО.

ГАРАНТИЙНЫЙ ТАЛОН/КЕПІЛДІК ТАЛОНЫ \_\_\_\_\_

Дата продажи/Сату күні \_\_\_\_\_

Модель/Моделі **BSM3314P** **ЛЕНТОЧНАЯ ПИЛА**

Серийный номер/Құралдың сериялық нөмірі \_\_\_\_\_

Аккумуляторная серия номер/Акумуляторлардың сериялық нөмірлері \_\_\_\_\_

Дата приемки/Қабылдау күні \_\_\_\_\_

Вид поломки/Сыну түрі \_\_\_\_\_

Телефон клиента/Клиенттің телефоны \_\_\_\_\_

Дата возврата клиента/Клиентке қайтару күні \_\_\_\_\_

Штамп мастерской/Шеберхананың мөрі \_\_\_\_\_

Подпись клиента/Клиенттің аты-жөні және қолы \_\_\_\_\_

МП/МО.

ГАРАНТИЙНЫЙ ТАЛОН/КЕПІЛДІК ТАЛОНЫ \_\_\_\_\_

Дата продажи/Сату күні \_\_\_\_\_

Модель/Моделі **BSM3314P** **ЛЕНТОЧНАЯ ПИЛА**

Серийный номер/Құралдың сериялық нөмірі \_\_\_\_\_

Аккумуляторная серия номер/Акумуляторлардың сериялық нөмірлері \_\_\_\_\_

Дата приемки/Қабылдау күні \_\_\_\_\_

Вид поломки/Сыну түрі \_\_\_\_\_

Телефон клиента/Клиенттің телефоны \_\_\_\_\_

Дата возврата клиента/Клиентке қайтару күні \_\_\_\_\_

Штамп мастерской/Шеберхананың мөрі \_\_\_\_\_

Подпись клиента/Клиенттің аты-жөні және қолы \_\_\_\_\_

МП/МО.



Актуальная информация об Авторизованных Сервисных Центрах размещения на/Авторландьярылған Сервис орталықтары туралы өзекті ақпарат орналастырылған

[www.stumttools.ru/service/](http://www.stumttools.ru/service/)

Или по телефону/Немесе телефондар бойынша:

Для Москвы и Области/Мәскеу мен Облыс үшін **+7 (495) 627-57-97**

Для всех регионов и других стран/барлық аймақтар және басқа елдер үшін

**+7 (800) 775-50-60**



Актуальная информация об Авторизованных Сервисных Центрах размещения на/Авторландьярылған Сервис орталықтары туралы өзекті ақпарат орналастырылған

[www.stumttools.ru/service/](http://www.stumttools.ru/service/)

Или по телефону/Немесе телефондар бойынша:

Для Москвы и Области/Мәскеу мен Облыс үшін **+7 (495) 627-57-97**

Для всех регионов и других стран/барлық аймақтар және басқа елдер үшін

**+7 (800) 775-50-60**



Актуальная информация об Авторизованных Сервисных Центрах размещения на/Авторландьярылған Сервис орталықтары туралы өзекті ақпарат орналастырылған

[www.stumttools.ru/service/](http://www.stumttools.ru/service/)

Или по телефону/Немесе телефондар бойынша:

Для Москвы и Области/Мәскеу мен Облыс үшін **+7 (495) 627-57-97**

Для всех регионов и других стран/барлық аймақтар және басқа елдер үшін

**+7 (800) 775-50-60**

