



Информация о модели
на официальном сайте ЗУБР:



ФТ-П1600



ФТ-П1800



ФТ-П1800 К



ФТ-П2000
М2Д



ФТ-П2000
М2ДК



Обзор модели на официальном канале
«ЗУБР Российский инструмент»:



Обзор ФТ-П1600



Обзор ФТ-П1800



Обзор ФТ-П2000 М2ДК



ЗАО «ЗУБР ОВК» РОССИЯ, 141002, Московская область, г. Мытищи-2, а/я 36

Производитель оставляет за собой право вносить изменения в характеристики изделия без предварительного уведомления.
Приведенные иллюстрации не являются обязательными. Ответственность за опечатки исключается.

Фен технический

ФТ-П1600

ФТ-П1800

ФТ-П1800 К

ФТ-П2000 М2Д

ФТ-П2000 М2ДК

Уважаемый покупатель!

При покупке:

- требуйте проверки его исправности путем пробного включения, а также комплектности согласно комплекту поставки, приведенному в соответствующем разделе;
- убедитесь, что гарантийный талон оформлен должным образом и содержит серийный номер изделия, дату продажи, штамп магазина и подпись продавца.

Перед первым включением внимательно изучите настоящее руководство по эксплуатации и строго выполняйте содержащиеся в нем требования. Только так Вы сможете научиться правильно обращаться с изделием и избежать ошибок и опасных ситуаций. Храните данное руководство в течение всего срока службы.

Помните! Изделие является источником повышенной травматической опасности.

▲ ВНИМАНИЕ

ПРОЧИТЕ РУКОВОДСТВО И НЕ НАЧИНАЙТЕ РАБОТУ С ИЗДЕЛИЕМ, ПОКА ВЫ НЕ ОЗНАКОМИТЕСЬ С НАСТОЯЩИМИ ПРЕДУПРЕЖДЕНИЯМИ.

Горячий воздух, генерируемый изделием, является источником повышенной опасности. Не направляйте работающее изделие на какие-либо части тела, животных, горючие и легковоспламеняющиеся материалы и жидкости. Не прикасайтесь к нагревающимся частям изделия во время работы и до полного их остывания.

Обеспечьте хорошую вентиляцию в месте работы, особенно при работе с материалами, выделяющими при нагреве вредные вещества (пластики, смолы и т.д.)

ЗАПРЕЩАЕТСЯ использовать изделие в качестве фена для волос - температура выходящего воздуха гораздо выше требуемой и может привести к повреждениям и ожогам.

При выключении изделия **ОБЯЗАТЕЛЬНО** дайте ему остыть (согласно разделу Порядок работы). Не снимайте насадки и не убирайте изделие до тех пор, пока оно или его части полностью не остынут.

Распишитесь в ознакомлении с инструкцией по эксплуатации и мерам безопасности перед началом работ. Без подписи претензии по качеству товара не принимаются.

Место для подписи _____

Меры безопасности

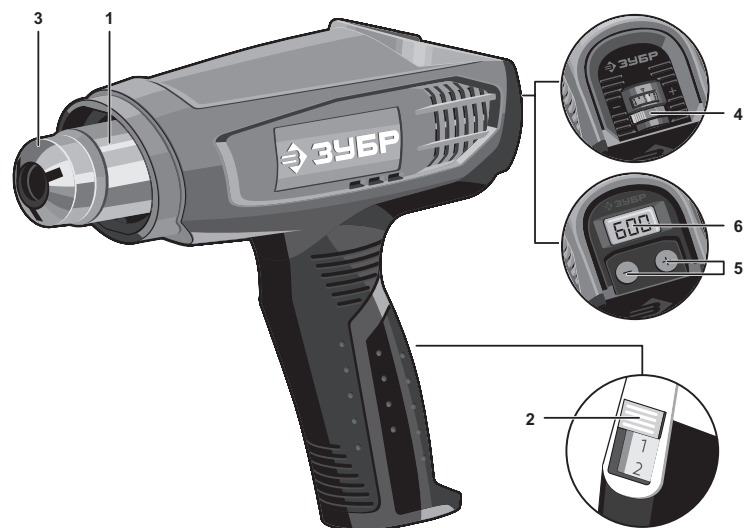
В процессе работы сменный инструмент сильно нагревается. При необходимости замены дождитесь его остывания или используйте защитные перчатки



Выделяющиеся в процессе нагрева продукты могут быть взрывоопасными. Примите все возможные меры к предотвращению их воспламенения



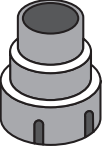


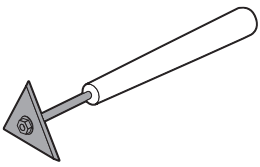

ВСЕГДА используйте средства защиты органов дыхания и зрения при работе с изделием



Устройство

1. Сопло
2. Переключатель режимов
3. Насадка
4. Колесо регулировки температуры (только ФТ-П1800 (К))
5. Кнопки регулировки температуры (только ФТ-П2000 М2Д(К))
6. Дисплей (только ФТ-П2000 М2Д(К))

Комплектация

		
Насадка плоская	Насадка редуцирующая	Насадка для стекла
		
Насадка с дефлектором	Скребок *	Кейс*

* - только для ФТ-П1800 К, ФТ-П2000 М2ДК

Модельный ряд

ФТ-П1600



ФТ-П1800
ФТ-П1800 К



ФТ-П2000 М2Д
ФТ-П2000 М2ДК



Инструкции по применению

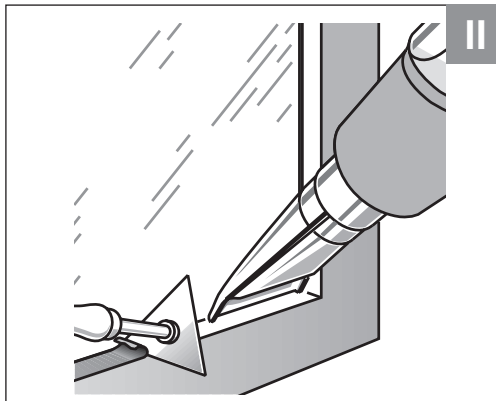
Подготовка к работе

1. Выбор насадки

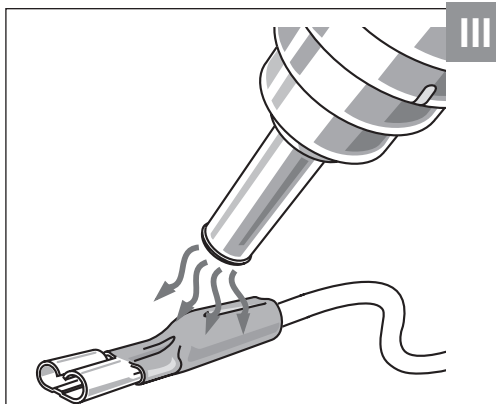
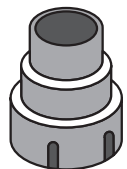
Насадка плоская



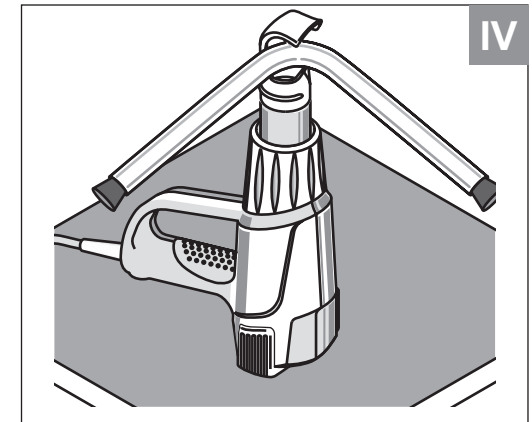
Насадка для стекла



Насадка редуцирующая

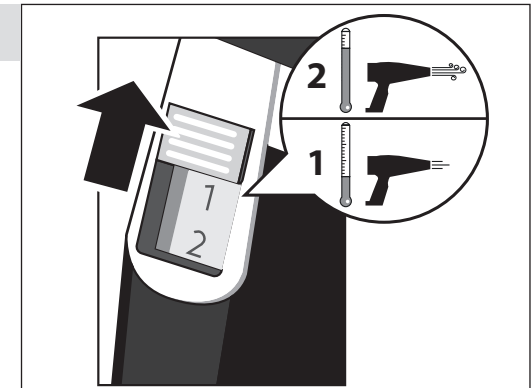


Насадка с дефлектором



Порядок работы

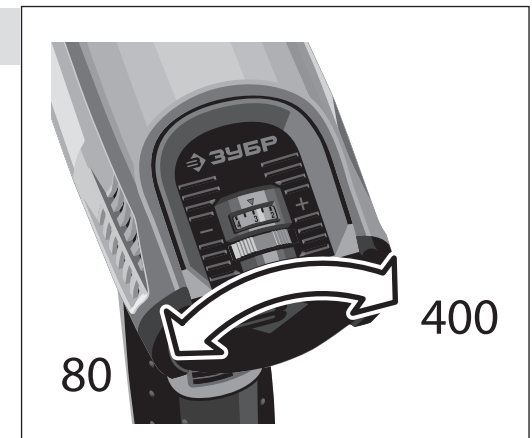
2. Включение изделия



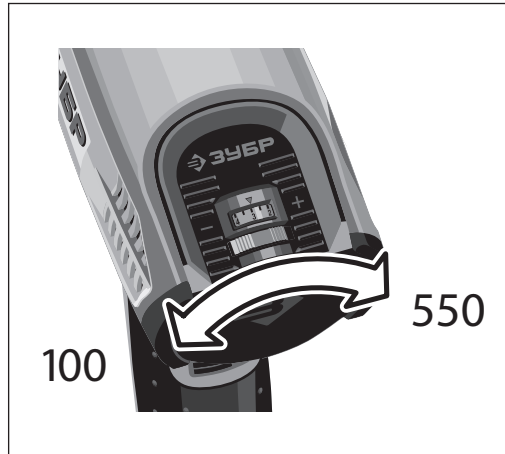
3. Установка температуры

ФТ-П1800/ФТ-П1800 К

Режим 1

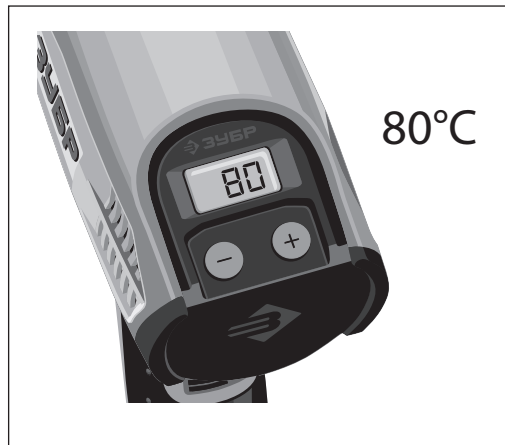


Режим 2

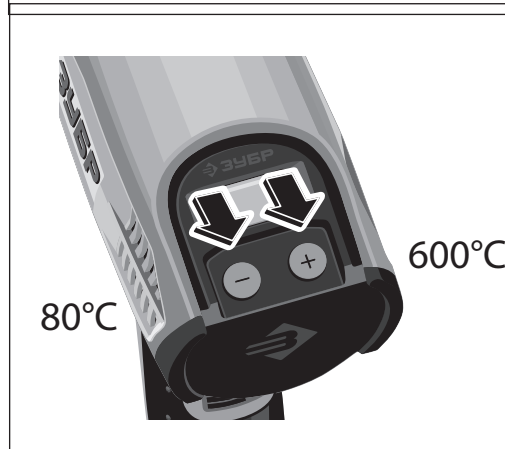


ФТ-П2000 М2Д/ФТ-П2000 М2ДК

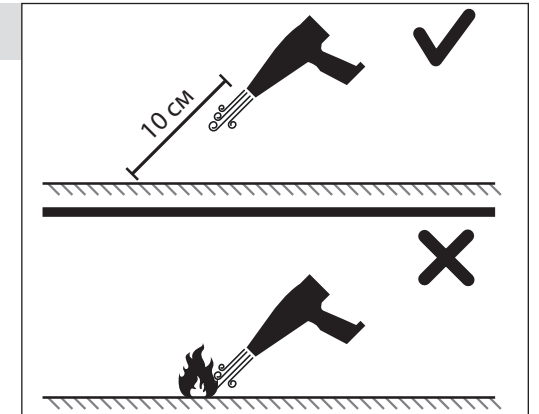
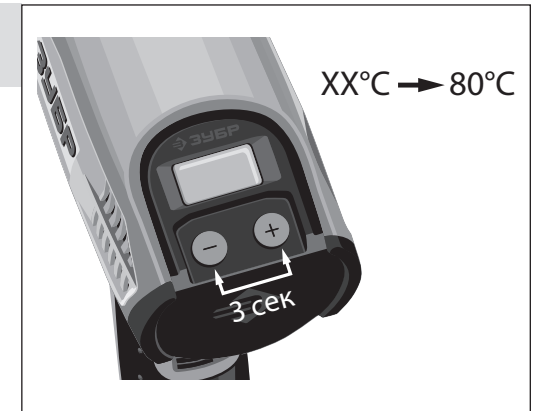
Режим 1



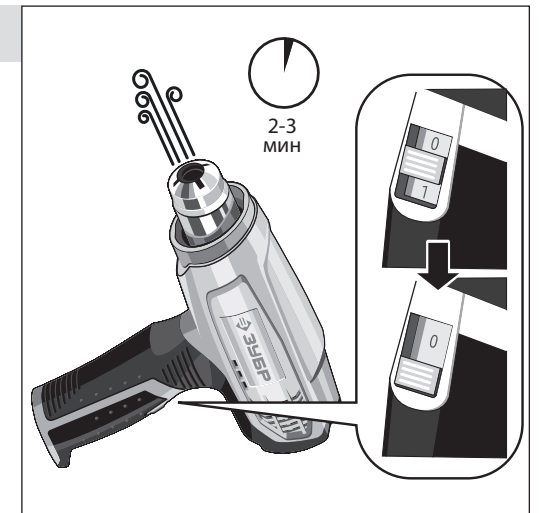
Режим 2



4. Способ работы

5. Сброс последней
настройки температурыФТ-П2000 М2Д/ФТ-П2000 М2ДК
Режим 2

6. Выключение изделия



Технические характеристики

Артикул	ФТ-П1600	ФТ-П1800 (К)	ФТ-П2000 М2Д(К)
Номинальное напряжение питания, В	230~	230~	230~
Частота тока, Гц	50	50	50
Номинальная потребляемая мощность, Вт	1600	1800	2000
Режимы работы:			
расход воздуха (I/II), л/мин	350/550	350/550	220/550
температура воздуха (I/II), °C	350/550	80–400/100–550	80/80–600
Термопредохранитель	есть	есть	есть
Тип изделия	технически сложное		
Уровень звуковой мощности (κ=3), дБ	–	–	–
Уровень звукового давления (κ=3), дБ	–	–	–
Среднеквадратичное виброускорение (κ=1.5), м/с ²	–	–	–
Класс безопасности по ГОСТ 12.2.007.0–75	II	II	II
Масса изделия, кг	0.9	0.9	0.9
Масса в упаковке, кг	1.4	1.4/2	1.4/2
Назначенный срок службы, лет	5	5	5
Назначенный срок хранения, лет	7	7	7

Комплект поставки	ФТ-П1600	ФТ-П1800 (К)	ФТ-П2000 М2Д(К)
Фен технический	1 шт.	1 шт.	1 шт.
Комплект насадок:			
- плоская	1 шт.	1 шт.	1 шт.
- редуционная	1 шт.	1 шт.	1 шт.
- для стекла	1 шт.	1 шт.	1 шт.
- с дефлектором	1 шт.	1 шт.	1 шт.
Скребок	1 шт.	–/1 шт.	–/1 шт.
Кейс	–	–/1 шт.	–/1 шт.
Инструкции по безопасности	1 экз.	1 экз.	1 экз.
Руководство по эксплуатации	1 экз.	1 экз.	1 экз.

⚠ ВНИМАНИЕ

Убедитесь, что на изделии и комплекте принадлежностей отсутствуют повреждения, которые могли возникнуть при транспортировании.

Назначение и область применения

Фен технический **ЗУБР** предназначен для генерации горячего воздуха, который может быть использован для сушки или снятия лакокрасочных покрытий, для сушки клеевых соединений и клейки путем нагрева, для сушки штукатурки, шпатлевки, изделий из гипса и аналогичных материалов, для монтажа окантовок, трубок и проч. методом горячей усадки, посадки с нагревом, горячей деформации, размораживания труб, разъема резьбовых соединений, сушки влаги, пайки, лужения, дезинфекции и т. д.

Внимательно изучите настоящее руководство по эксплуатации, в том числе раздел «Инструкции по безопасности» и Приложение «Общие правила техники безопасности». Только так Вы сможете научиться правильно обращаться с инструментом и избежите ошибок и опасных ситуаций.

Изделие предназначено для использования в районах с умеренным климатом, характерной температурой от -10 до +40 °C, относительной влажностью воздуха не более 80% и отсутствием прямого воздействия атмосферных осадков и чрезмерной запыленности воздуха.

Изделие соответствует требованиям Технических регламентов Таможенного союза:

- ТР ТС 004/2011 «О безопасности низковольтного оборудования»;
- ТР ТС 020/2011 «Электромагнитная совместимость технических средств»;
- ТР ТС 010/2011 «О безопасности машин и оборудования»;
- ТР ЕАЭС 037/2016.

Настоящее руководство содержит самые полные сведения и требования, необходимые и достаточные для надежной, эффективной и безопасной эксплуатации изделия.

В связи с продолжением работы по усовершенствованию изделия, изготовитель оставляет за собой право вносить в его конструкцию незначительные изменения, не отраженные в настоящем руководстве и не влияющие на эффективную и безопасную работу изделия.

К эксплуатации изделия допускаются только лица, достигшие совершеннолетия; имеющие навыки и/или представление о принципах работы и оперирования изделием, а также изучившие эксплуатационную документацию; находящиеся в трезвом состоянии; не под действием лекарств, вызывающих сонливость и/или снижение концентрации внимания; не имеющие заболеваний, вызывающих подобные состояния, а также иных противопоказаний для работы с машинами.

Все ремонтные работы должны проводиться только квалифицированными специалистами сервисных центров, с использованием оригинальных запасных частей ЗУБР.

Инструкции по применению

Подготовка к работе

⚠ ВНИМАНИЕ

Все работы по настройке и обслуживанию проводить ТОЛЬКО при отключенном от сети и остывшем изделии.

Выбор насадки (рис. 1)

В зависимости от вида предстоящих работ, установите, при необходимости, на сопло соответствующую насадку:

- редуционная насадка – для точечного нагрева при пайке электронных плат, лужении и нагреве ограниченных площадей поверхности;
- плоская насадка – для сушки или удаления лакокрасочных покрытий с больших площадей, направленного нагрева, клейки путем нагрева;
- насадка для стекла – для обработки прилегающих к стеклу кромок (рам, штапиков, наличников);
- насадка с дефлектором – для локального нагрева труб для деформации;
- собственное сопло – для пайки, горячей посадки, разъема «прикипевших» резьбовых соединений, разморозке, сушки влаги, лакокрасочных покрытий и изделий из гипса и аналогичных материалов.

Порядок работы

Подключите изделие к сети.

ПРИМЕЧАНИЕ! Для продления срока службы изделия, каждый раз перед началом работы включайте фен на 2–3 минуты в работу на холостом ходу (в режиме I) для плавного прогрева спирали и корпуса изделия.

Включение изделия (рис. 2)

В зависимости от вида предстоящих работ, установите переключатель **2** в необходимый режим работы:

режим I:

- для клейки, пайки, лужения, разморозки, сушки, деформации, термоусадки, горячей посадки и т.п. на небольших пространствах (т.е. с небольшого расстояния) и в небольших объемах;

режим II:

- то же, что и в режиме I, но с большей интенсивностью.

Установка температуры (рис. 3)

В зависимости от предстоящей работы и обрабатываемого материала, установите (кроме ФТ-П1600) необходимую температуру выходного воздуха. Для этого:

ФТ-П1800 (К): вращением колеса **4** установите требуемую температуру в диапазоне каждого из режимов;

ФТ-П2000 М2Д(К): нажатием кнопок **5** установите (только в режиме II) необходимую температуру. Контроль установленной и текущей температуры осуществляется по ЖК-экрану **6**. При изменении температуры от текущей до заданной (как в сторону увеличения, так и уменьшения) дисплей работает по следующему циклическому алгоритму:

- 3 секунды в мигающем режиме демонстрирует текущую температуру;
- 2 секунды показывает заданную температуру.

Порядок работы (рис. 4)

Начиная работу, плавно приближайте фен к обрабатываемой поверхности, пока не определите приемлемое расстояние до неё и необходимое время воздействия. Далее плавно двигайте феном вдоль обрабатываемой поверхности до достижения необходимого нагрева.

ПРИМЕЧАНИЕ! Следует помнить, что уменьшение расстояния до обрабатываемой поверхности или снижение скорости ведения фена равносильно увеличению выходной температуры. При обработке небольших поверхностей (при малом ходе фена или возможности повреждения прилегающих участков) или в стесненных условиях (при небольшом расстоянии до поверхности) установите намеренно заниженную температуру, увеличивая ее только при недостаточном результате.

Рекомендуем, особенно в начале эксплуатации, предварительно проводить пробные работы на ненужных заготовках.

▲ ВНИМАНИЕ

БУДЬТЕ ОСТОРОЖНЫ! Во избежание травм и возгораний при контакте с оголенным раскаленным соплом, не допускайте касания соплом частей тела, а также легковоспламеняющихся материалов.

На Вашем изделии установлен термopедохранитель, предотвращающий выход изделия из строя из-за перегрева при неблагоприятных условиях работы (высокая температура окружающего воздуха, ограниченное рабочее пространство, снижение потока воздуха). При перегреве термopедохранитель отключит изделие. После остывания изделие включится в работу автоматически.

▲ ВНИМАНИЕ

На период остывания не кладите изделие на какие-либо поверхности и не оставляйте его без присмотра.

На Вашем изделии (только для ФТ-П2000 М2Д(К)) реализована функция памяти последнего значения рабочей температуры (перед переводом изделия в режим I или 0). При повторном включении изделия и переводе его в режим II будет восстановлено сохраненное значение рабочей температуры.

Для сброса сохраненного значения нажмите в течение 3 сек. одновременно кнопки «+» и «-».

Выключение изделия (рис. 5)

Для смены насадки, а также по окончании работы переведите переключатель **2** на режим I и дайте изделию поработать 2–3 минуты до остывания **СТРОГО** в положении соплом вверх. Изделие предусматривает стационарную установку в это положение.

Рекомендации по эксплуатации

Включайте изделие в сеть только тогда, когда Вы готовы к работе.

Убедитесь, что напряжение сети соответствует номинальному напряжению изделия.

Перед первым использованием и после долгого перерыва включите фен и дайте ему немного поработать на холостом ходу. Если в это время Вы услышите посторонний шум, почувствуете вибрацию или запах гари, выключите изделие, выньте вилку шнура питания из розетки и установите причину этого явления. Не включайте изделие, прежде чем будет найдена и устранена причина неисправности.

ПРИМЕЧАНИЕ! При первом включении или после долгого перерыва возможен запах горелой пыли. Через некоторое время он исчезает.

Обеспечьте достаточную вентиляцию помещения или рабочего места, особенно при работе с лакокрасочными покрытиями – при их нагреве могут выделяться ядовитые вещества.

При использовании изделия расположите электрический кабель вне рабочей зоны.

НИ В КОЕМ СЛУЧАЕ не закрывайте воздухозаборные отверстия изделия.

Перед началом работы **ВСЕГДА** включайте изделие на прогрев, а после работы – на остывание в соответствии с Порядком работы. Это предотвратит выход изделия из строя и продлит срок его эксплуатации.

Во время работы делайте перерывы для охлаждения изделия. Для охлаждения переведите переключатель **2** на режим I, поверните его соплом вверх (избегая попадания горячего воздуха в лицо и на другие части тела) и дайте изделию поработать 2–3 минуты.

При обработке изделий из горючих материалов (обшивок, панелей, перегородок, крытий и т.п.) будьте особенно внимательны: перемещайте фен взад-вперед, не задерживаясь на одном месте, т. к. это может вызвать перегрев и воспламенение.

Во избежание термического повреждения составных частей и изделия в целом, старайтесь избегать работы в положении соплом вертикально вниз, а также в узких, глухих местах с недостаточной циркуляцией воздуха.

ПРИМЕЧАНИЕ! Потемнение со временем сопла является нормальным.

Выключайте изделие из сети сразу же по окончании работы.

Обслуживание

Регулярно (после каждого использования) протирайте корпус изделия влажной ветошью для удаления загрязнений. Выполняйте протирку, только отключив изделие от сети.

Изделие не требует другого обслуживания.

Все иные, в том числе ремонтные, работы должны проводиться только квалифицированными специалистами сервисных центров, с использованием оригинальных запасных частей **ЗУБР**. Следите за исправным состоянием изделия. В случае появления подозрительных запахов, дыма, огня, искр следует отключить изделие и обратиться в специализированный сервисный центр.

Если изделие показалось вам неисправным, немедленно прекратите его эксплуатацию.

Инструкции по безопасности

Горячий воздух – источник повышенной опасности. Во избежание несчастных случаев:

- не используйте изделие для сушки волос и домашних животных;
- не подставляйте руки или любые другие части тела под сопло работающего изделия, не препятствуйте выходу воздуха из сопла;
- не направляйте сопло работающего изделия на людей, животных, одежду, легковоспламеняющиеся материалы и жидкости;
- не прикасайтесь к соплу и насадкам работающего изделия, а также сразу после окончания работы до полного остывания изделия;

- не оставляйте изделие лежащим в горизонтальном положении при его работе, а также до полного остывания;
- не допускайте перегрева лакокрасочных покрытий – это может привести к их возгоранию. При снятии лакокрасочных покрытий не используйте одновременно изделие и химические средства;
- не работайте без достаточной вентиляции и/или респиратора - при нагреве синтетических материалов и лакокрасочных покрытий могут выделяться ядовитые вещества;
- не работайте вблизи взрывчатых и легковоспламеняющихся веществ, не начинайте работу, пока не удалите их из зоны работы;
- не допускайте перегрева обрабатываемых изделий и материалов – это может привести к их деформации и повреждению.

Перед началом работы осмотрите и визуально проверьте изделие и кабель на наличие видимых механических повреждений.

Берите изделие только за изолированные места корпуса. Отдельные части изделия во время работы сильно нагреваются и могут стать причиной ожогов и травм.

При выключении изделия **ОБЯЗАТЕЛЬНО** дайте ему остыть (согласно разделу Порядок работы). Не снимайте насадки и не убирайте изделие до тех пор, пока оно полностью не остынет.

Не прикасайтесь к работающим, движущимся (в том числе под кожухами, крышками) частям изделия.

Сильный нагрев и искрение в двигателе являются прямыми следствиями работы изделия. Не включайте его в помещениях с высоким содержанием в воздухе пылевых частиц, паров кислот, воды, взрывчатых или легковоспламеняющихся газов. Не допускайте попадания любых жидкостей на корпус или внутрь изделия. Не оставляйте изделие в неблагоприятных погодных условиях (дождь, снег, туман, прямые солнечные лучи).

При работах в неблагоприятных условиях (запыленности, повышенном уровне шума, выделении ядовитых веществ), используйте средства индивидуальной защиты.

Доводим до Вашего сведения, что критерием предельного состояния является одно из следующих событий (в том числе любое их сочетание):

- достижение времени непосредственной эксплуатации изделия равному 200 часам. Указанное время эксплуатации приводит к значительному (вплоть до критического) износу/снижению остаточного ресурса основных узлов (нагревательный элемент, двигатель, выключатель);
- явное, ощутимое нарушение нормальной работы изделия: неустойчивость (флуктуация) выходной температуры или воздушного потока, существенное снижение заявленных технических характеристик (температуры, воздушного потока), повышенные шум и вибрация, чрезмерный нагрев корпуса и/или узлов, искрение и т.п.;
- подвижность доступных закрепленных узлов/деталей.

▲ ВНИМАНИЕ

Запрещается дальнейшая эксплуатация изделия при выявлении следующих признаков (критические отказы, при достижении которых необходимо прекратить работу изделия и отключить его от сети):

- **любое повреждение изоляции и/или жил сетевого кабеля;**
- **любое нарушение прочности и/или целостности корпуса;**
- **нарушение электрической изоляции изделия (биение током от изделия);**
- **невключение изделия при нажатии выключателя;**
- **отказ одной или нескольких функций (в частности, регулировка температуры или воздушного потока, поддержание установленной температуры, переключение режимов работы);**
- **появление дыма или запаха гари.**

В силу технической сложности изделия, иные критерии предельных состояний не могут быть определены пользователем самостоятельно. В случае обнаружения любой из указанных, а также иной явной или предполагаемой неисправности немедленно прекратите эксплуатацию изделия и обратитесь к разделу «Возможные неисправности и методы их устранения» настоящего Руководства. Если неисправности в перечне не оказалось или Вы не смогли устранить ее, обратитесь в специализированный сервисный центр. Заключение о предельном состоянии изделия или его частей сервисный центр выдает в форме соответствующего Акта.

Условия транспортирования, хранения и утилизации

Хранить в чистом виде, со снятым сменным инструментом, в закрытом, отапливаемом и вентилируемом помещении, при температуре от 0 до 40 °С и относительной влажности воздуха не более 80%, вдали от источников тепла. Не допускать воздействия: прямых солнечных лучей, механических, химических факторов, влаги, агрессивных жидкостей, резких перепадов температуры и влажности.

Специальных мер консервации не требует.

Транспортировка должна осуществляться в фирменной упаковке производителя закрытым транспортом, при температуре от -20 до 40 °С и относительной влажности воздуха не более 80%. При транспортировке недопустимо воздействие: прямых солнечных лучей, механических и химических факторов, влаги, агрессивных жидкостей, резких перепадов температуры и влажности, нарушение целостности упаковки.

Отслужившее срок службы изделие, дополнительные принадлежности и упаковку следует экологически чисто утилизировать в соответствии с законодательством Вашего региона.

Гарантийные обязательства

Мы постоянно заботимся об улучшении качества обслуживания наших потребителей, поэтому, если у Вас возникли нарекания на качество и сроки проведения гарантийного ремонта, пожалуйста, сообщите об этом в службу поддержки **ЗУБР** по электронной почте на адрес: zubr@zubr.ru.

Данная гарантия не ограничивает право покупателя на претензии, вытекающие из договора купли-продажи, а также не ограничивает законные права потребителей.

Мы предоставляем гарантию на инструменты **ЗУБР** на следующих условиях:

- 1) Гарантия предоставляется в соответствии с нижеперечисленными условиями путем бес-

платного устранения неисправностей инструмента в течение установленного гарантийного срока, которые доказано обусловлены дефектами материала или изготовления.

2) Гарантийный срок начинается со дня покупки инструмента первым владельцем.

3) Срок и условия гарантии зависят от серии и артикула инструмента, просим Вас внимательно ознакомиться с условиями гарантии на момент покупки.

Базовая гарантия

Гарантийный срок составляет 36 месяцев со дня продажи.

На серию **МАСТЕР (основной цвет корпуса серый / красный)** устанавливается базовая гарантия сроком 3 года, при условии только бытового применения. В случае профессионального использования инструмента серии **МАСТЕР** базовая гарантия устанавливается 1 год с даты продажи.

На серию **ПРОФЕССИОНАЛ (основной цвет корпуса синий)** устанавливается базовая гарантия сроком 3 года. Для серии **ПРОФЕССИОНАЛ** разрешается эксплуатация в профессиональных целях, за исключением сверхвысоких нагрузок или тяжелых внешних условий эксплуатации, превышающих нормы, указанные в «Инструкции по эксплуатации».

Расширенная гарантия

На серию **МАСТЕР** устанавливается расширенная гарантия сроком на 5 лет. Расширенная гарантия предоставляется только при условии бытового применения и регистрации на сайте zubr.ru.

На серию **ПРОФЕССИОНАЛ** устанавливается расширенная гарантия 5 лет при условии регистрации на сайте zubr.ru. Для серии **ПРОФЕССИОНАЛ** разрешается эксплуатация в профессиональных целях, за исключением сверхвысоких нагрузок или тяжелых внешних условий эксплуатации, превышающих нормы указанные в «Инструкции по эксплуатации».

Расширенная гарантия предоставляется только при условии, если владелец зарегистрирует инструмент в течение 4 недель с момента покупки на сайте производителя по адресу zubr.ru в разделе «Сервис». Регистрация расширенной гарантии возможна только после

подтверждения покупателем согласия на обработку персональных данных, запрашиваемых в процессе регистрации. Сроки гарантии на конкретную модель инструмента можно проверить на сайте производителя по адресу **zubr.ru**.

4) Гарантия не распространяется на:

а) Детали, подверженные рабочему и другим видам естественного износа, а также на неисправности инструмента, вызванные этими видами износа. А также на инструмент, имеющий полную выработку ресурса, сильное внешнее или внутреннее загрязнение.

б) Неисправности инструмента, вызванные несоблюдением Инструкции по эксплуатации или произошедшие вследствие использования инструмента не по назначению, во время использования в условиях окружающей среды, выходящих за пределы указанных в Инструкции по эксплуатации, ненадлежащих производственных условиях, вследствие перегрузок или недостаточного, ненадлежащего технического обслуживания или ухода. К безусловным признакам перегрузки изделия относятся, помимо прочего: появление цветов побежалости, одновременный выход из строя ротора и статора, деформация или оплавление деталей и узлов изделия, потемнение или обугливание проводов электродвигателя под действием высокой температуры.

в) При использовании изделия в условиях высокой интенсивности работ и сверхтяжелых нагрузок.

г) На профилактическое и техническое обслуживание инструмента, например: смазку, промывку.

д) Неисправности инструмента вследствие использования принадлежностей, сопутствующих и запасных частей, которые не являются оригинальными принадлежностями/частями **ЗУБР**.

е) На механические повреждения (трещины, сколы и т.д.) и повреждения, вызванные воздействием агрессивных сред, высокой влажности и высоких температур, попаданием инородных предметов в вентиляционные отверстия инструмента, а также повреждения, наступившие вследствие неправильного хранения и коррозии металлических частей.

ж) Принадлежности, быстроизнашивающиеся части и расходные материалы, вышедшие из строя вследствие нормального износа, такие

как: приводные ремни, аккумуляторные блоки, стволы, направляющие ролики, защитные кожухи, цанги, патроны, подошвы, пильные цепи, пильные шины, звездочки, шины, угольные щетки, ножи, пилки, абразивы, сверла, буры, леска для триммера и т.п.

з) Инструмент, в конструкцию которого были внесены изменения или дополнения.

и) Незначительное отклонение от заявленных свойств инструмента, не влияющее на его ценность и возможность использования по назначению.

к) На инструмент, вскрывавшийся или ремонтировавшийся в течение гарантийного срока вне авторизованных сервисных центров. Полный актуальный список авторизованных сервисных центров смотрите на сайте **zubr.ru**.

5) Устранение неисправностей, признанных нами как гарантийный случай, осуществляется на выбор компании **ЗУБР** посредством ремонта или замены неисправного инструмента на новый (возможно и на модель следующего поколения). Замененные инструменты и детали переходят в собственность компании.

6) Гарантийные претензии принимаются в течение гарантийного срока. Для этого предъявите или отправьте неисправный инструмент в указанный в документации (актуальный список сервисных центров смотрите на сайте **zubr.ru**) сервисный центр, приложив заполненный гарантийный талон, подтверждающий дату покупки товара и его наименование. Инструмент, переданный дилеру или в сервисный центр в частично или полностью разобранном виде, под действие гарантии не подпадает. Все риски по передаче и пересылке инструмента дилеру или в сервисный центр несет владелец инструмента.

7) Другие претензии, кроме упомянутого права на бесплатное устранение недостатков инструмента, под действие нашей гарантии не подпадают.

8) После гарантийного ремонта на условиях расширенной гарантии, срок расширенной гарантии инструмента не продлевается и не возобновляется.

9) Для всех электроинструментов обязательно регулярное техническое обслуживание. Периодичность ТО равна сроку службы комплекта угольных щеток.

10) Срок службы изделия составляет 5 лет.

ВОЗМОЖНЫЕ НЕИСПРАВНОСТИ И МЕТОДЫ ИХ УСТРАНЕНИЯ

Неисправность	Возможная причина	Действия по устранению
Изделие не включается	Нет напряжения в сети	Проверьте напряжение в сети
	Неисправен выключатель или иной электронный компонент	Обратитесь в сервисный центр для ремонта или замены
	Неисправен электродвигатель	Обратитесь в сервисный центр для ремонта
	Сработал термopедохранитель	Дождитесь остывания (2-3 минуты)
Фен работает, но нагревается недостаточно	Низкое напряжение	Проверьте напряжение в сети
	Сгорел нагревательный элемент	Обратитесь в сервисный центр для ремонта или замены
	Неисправен регулятор температуры или иной электронный компонент	Обратитесь в сервисный центр для ремонта
	Засорены вентиляционные отверстия	Прочистите вентиляционные отверстия
Изделие перегревается	Засорение воздухозаборных отверстий	Очистите воздухозаборные отверстия
	Работа соплом вниз, в узком или глухом месте	Измените ориентацию изделия, смените место работы
	Использование несоответствующей насадки	Замените насадку на предназначенную для этого изделия
Изделие выключилось во время работы	Сработал термopедохранитель	Дождитесь остывания (2-3 минуты)
	Неисправен выключатель или другой электронный компонент	Обратитесь в сервисный центр для ремонта или замены
	Повреждения питающего провода	Обратитесь в сервисный центр для ремонта или замены
Не регулируются воздушный поток и/или температура	Неисправен выключатель и/или регулятор температуры	Обратитесь в сервисный центр для ремонта или замены

ОКБ ЗУБР ВОСТОК:

Тайвань, Тайчунг, Дали, ул. Хуанхо, 97

Адрес производства: В. КНР, Чжэцзян, Данту Хай энд Нью Технолоджи Индастри Парк