



ВИХРЬ

ПАСПОРТ

Сабельная пила

серия ПС

ПС-900Э, ПС-1300Э

УВАЖАЕМЫЙ ПОКУПАТЕЛЬ!

Благодарим Вас за выбор продукции торговой марки «ВИХРЬ».

При покупке требуйте проверки полной комплектности и исправности устройства путем его пробного запуска, а также наличия инструкции по эксплуатации.

Web site: <http://www.vihr.su>

СОДЕРЖАНИЕ

1. ОБЩИЕ СВЕДЕНИЯ.....	5
2. ПРАВИЛА БЕЗОПАСНОСТИ	5
3. ЗНАКИ БЕЗОПАСНОСТИ.....	7
4. КОМПЛЕКТНОСТЬ	8
5. ОБЩИЙ ВИД УСТРОЙСТВА	8
6. ТЕХНИЧЕСКИЕ ХАРАКТЕРИСТИКИ.....	9
7. ПОДГОТОВКА УСТРОЙСТВА К РАБОТЕ И ПОРЯДОК РАБОТЫ	9
8. ТЕХНИЧЕСКОЕ ОБСЛУЖИВАНИЕ	12
9. ВОЗМОЖНЫЕ НЕИСПРАВНОСТИ И СПОСОБЫ ИХ УСТРАНЕНИЯ .	12
10. ХРАНЕНИЕ И УТИЛИЗАЦИЯ.....	13
11. ГАРАНТИЙНЫЕ ОБЯЗАТЕЛЬСТВА	14
12. ГАРАНТИЙНЫЙ ТАЛОН.....	16
13. СЕРВИСНЫЕ ЦЕНТРЫ.....	17

1. ОБЩИЕ СВЕДЕНИЯ

Прежде чем приступить к работам по монтажу или эксплуатации оборудования, пожалуйста, внимательно прочтите данную инструкцию. Строго соблюдайте приведенные в инструкции указания!

Сохраните инструкцию в качестве справочника по эксплуатации и для гарантийного ремонта оборудования.

Представленная эксплуатационная документация содержит минимально необходимые сведения для применения изделия. Предприятие-изготовитель вправе вносить в конструкцию усовершенствования, не изменяющие правила и условия эксплуатации, без отражения их в эксплуатационной документации. Все замечания и вопросы по поводу информации, приведенной в документации, направлять по форме обратной связи на сайте.

Правила реализации продукции определяются предприятиями розничной торговли в соответствии с требованиями действующего законодательства.

Сабельная пила – это тип электропилы, в котором процесс разрезания (пиления) осуществляется возвратно-поступательными движениями лезвия. Сабельную пилу также называют электроножевкой, так как принцип пиления такой же, как у ручной ножовки, только автоматизирован.

Сабельная пила предназначена для эксплуатации при температуре окружающей среды от -10°C до $+40^{\circ}\text{C}$, относительной влажности воздуха не более 80% и отсутствии прямого воздействия атмосферных осадков и чрезмерной запылённости воздуха.

2. ПРАВИЛА БЕЗОПАСНОСТИ

2.1 Общие меры безопасности

Ручной электроинструмент является оборудованием повышенной опасности. Строго соблюдайте следующие правила техники безопасности. Прочитайте и запомните эти указания до того, как приступите к работе. Используйте изделие только по его прямому назначению, указанному в паспорте.

Вовремя проводите необходимое обслуживание. Любое изменение или модификация инструмента запрещается, так как это может привести к поломке и/или травмам.

Если Вы не имеете навыков в работе с устройством, настоятельно рекомендуется предварительно проконсультироваться у специалиста или опытного пользователя.

Устройство не предназначено для использования лицами (включая детей) с пониженными физическими, сенсорными или умственными способностями или при отсутствии у них опыта или знаний, если они не

находятся под контролем или не проинструктированы об использовании прибора лицом, ответственным за их безопасность.

1. Проверка устройства

Каждый раз перед использованием устройства необходимо произвести его наружный осмотр на предмет отсутствия повреждений, надежности крепления узлов и деталей, целостности шнура питания.

Внимание!

Не допускается работа при любых неисправностях устройства! Отключите устройство от источника электропитания перед проведением любых регулировок, технического обслуживания, или при хранении.

2. Безопасность рабочего места

Убедитесь в безопасности рабочего места: оно должно быть чистым и хорошо освещённым.

3. Рабочая форма

Используйте защитный головной убор при работе. Надевайте маску или респиратор при работе с пылеобразующими материалами. Всегда носите защитные очки, перчатки.

4. Электропитание

Инструмент должен быть подключен к сети с напряжением, соответствующим напряжению, указанному в технических характеристиках. Пониженное напряжение может привести к перегрузке инструмента. Род тока переменный, однофазный. В соответствии с европейскими стандартами инструмент имеет двойную электрическую изоляцию и, следовательно, может быть подключен к незаземленным розеткам.

Внимание!

*Двойная изоляция не заменяет обычных мер предосторожности, необходимых при работе инструментом.
Эта изоляционная система служит дополнительной защитой от травм, возникающих в результате возможного повреждения электрической изоляции внутри инструмента.*

5. Отключение

Отключайте инструмент при перерывах в работе, транспортировке и чистке.

6. Будьте бдительны

– Держите руки на безопасном расстоянии от движущихся деталей механизма. Избегайте попадания любых частей тела в движущиеся

детали инструмента во время выполнения рабочих операций.

- Запрещено работать инструментом под воздействием алкоголя или лекарств, которые могут повлиять на скорость вашей реакции. Не работайте с инструментом, когда Вы устали или не имеете возможности контролировать рабочий процесс.
- Будьте внимательны весь период работы.
- Не лейте воду на кожух мотора и, особенно на вентиляционные отверстия.
- Запрещается использовать едкие химические вещества и жидкости для чистки устройства.

2.2 Меры безопасности при работе с сабельной пилой

- Держите инструмент крепко в руках.
- Перед началом работы проверьте образец на наличие посторонних металлических предметов и уберите их.
- Применяйте только неповрежденные пилки. Погнутые или притупленные пильные полотна могут сломаться или привести к обратному удару.
- Перед началом работы убедитесь в том, что при работе пилка не будет касаться пола, верстака и других предметов.
- Перед включением сабельной пилы убедитесь в том, что пилка не касается поверхности образца.
- Перед тем, как убрать сабельную пилу с образца, выключите ее и дождитесь ее полной остановки.
- Не прикасайтесь к поверхности пилки и образца сразу после окончания пиления. Они могут быть очень горячими и вызвать ожоги.

3. ЗНАКИ БЕЗОПАСНОСТИ


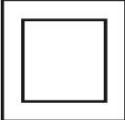


	Перед использованием необходимо ознакомиться с руководством по эксплуатации
	Двойная изоляция, класс безопасности II
	Знак обращения продукции на рынке государств-членов Таможенного союза
	Во время эксплуатации надевайте защитные очки

Таблица 1. Знаки безопасности

4. КОМПЛЕКТНОСТЬ

Сабельная пила	1
Пилка по дереву	1
Паспорт	1
Упаковка	1

Таблица 2. Комплектность

Комплектность может отличаться от описанной в данной инструкции

5. ОБЩИЙ ВИД УСТРОЙСТВА

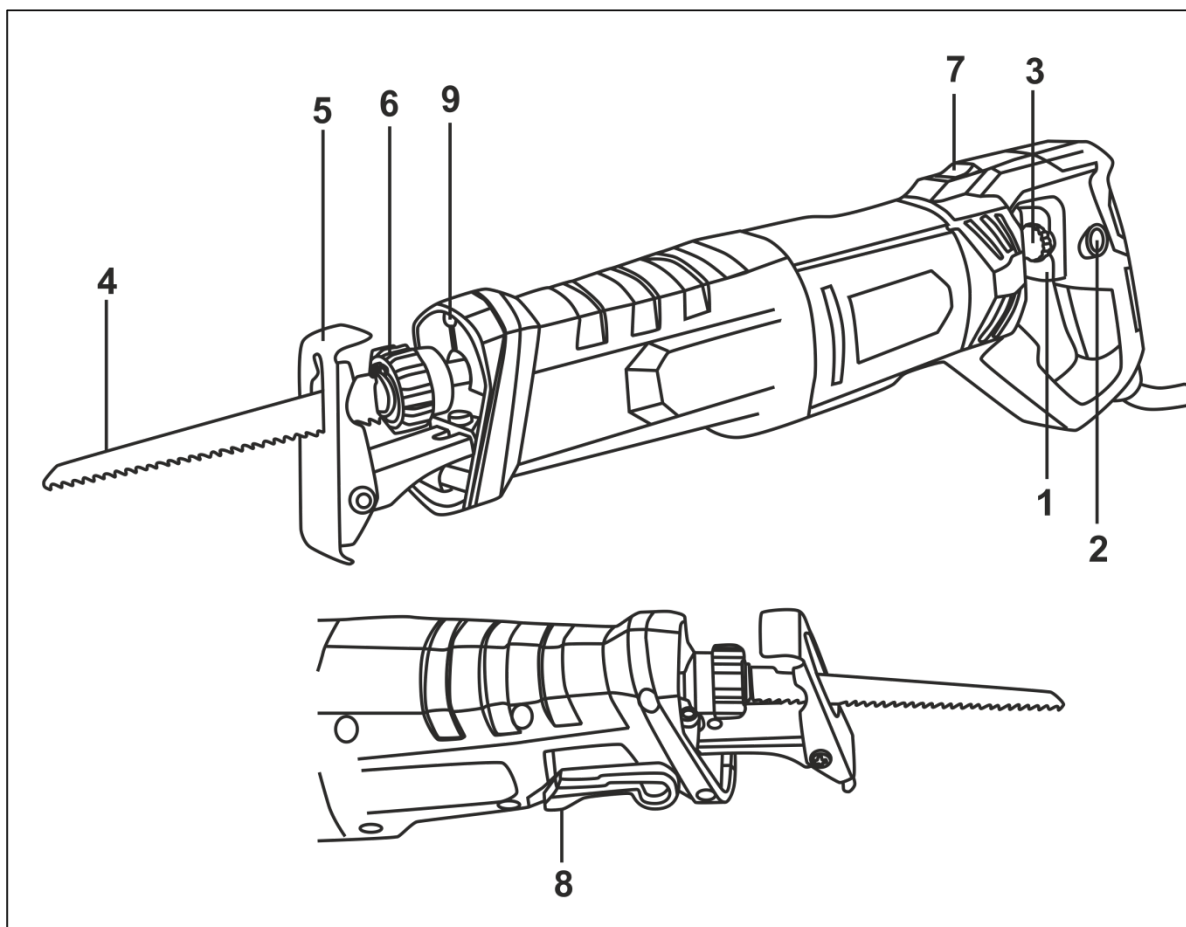


Рис. 1. Общий вид устройства

1. Выключатель
2. Кнопка фиксации выключателя
3. Регулировка скорости
4. Пилящее полотно (пилка)
5. Упор
6. Бесключевой патрон для лезвия
7. Кнопка фиксации поворота корпуса
8. Рычаг фиксации упора
9. Подсветка зоны пиления

6. ТЕХНИЧЕСКИЕ ХАРАКТЕРИСТИКИ

Серия ПС / Модель	ПС-900Э	ПС-1300Э
Напряжение сети	220-230В~50 Гц.	220-230В~50 Гц.
Потребляемая мощность	900 Вт	1300 Вт
Макс. глубина распила: дерево/металл	150/15 мм.	250/20 мм.
Количество ходов штока	0-2800 ход/мин	0-2950 ход/мин
Длина хода штока	28 мм	30 мм
Электронная регулировка частоты хода	Да	Да
Подсветка зоны пиления	Да	Да
Вес нетто	2,6 кг.	3,1 кг.

Таблица 3. Технические характеристики

7. ПОДГОТОВКА УСТРОЙСТВА К РАБОТЕ И ПОРЯДОК РАБОТЫ

7.1. Принцип работы

Сабельная пила состоит из электропривода, расположенного в пластиковом корпусе, редуктора и кривошипно-шатунного механизма, создающего возвратно-поступательные движения.

7.2. Сборка

Перед началом работы необходимо:

- Осмотреть устройство и убедиться в его комплектности и отсутствии внешних повреждений;
- После транспортировки в зимних условиях, перед включением выдержать машину при комнатной температуре до полного высыхания водяного конденсата;
- Смазать машинным маслом шток патрона;
- Надежно закрепить обрабатываемый материал, обеспечив свободное перемещение устройства в зоне обработки;
- Опробовать сабельную пилу на холостом ходу.

Установка и снятие пильщего полотна



Внимание!

Перед установкой или снятием пилки, убедитесь в том, что машина выключена и отключена от сети.

Перед установкой пилки всегда очищайте пилку и замок крепления пилки. Опилки и другие инородные предметы могут быть причиной неудовлетворительного закрепления пилки, что в свою очередь может привести к ее поломке, а также к несчастному случаю.

Поворачивайте кольцо пилкодержателя, пока пилка не войдет в

прорезь. Когда вы снова отпустите кольцо, оно должно вернуться в исходное положение. Если этого не произошло, попробуйте вручную повернуть кольцо в исходное положение.

Потяните за пилку, чтобы проверить, плотно ли она сидит.

Регулировка упора

- Ослабьте рычаг фиксации упора;
- Выставьте упор в желаемое положение;
- Зафиксируйте рычаг фиксации в исходное положение;
- Проверьте надежность крепления упора.

Регулировка скорости



Внимание!

Напряжение питания в сети влияет на скорость хода штока.

При увеличении нажатия выключателя скорость увеличивается.

Регулятор скорости находится на клавише выключателя и служит для установки необходимой частоты хода штока. Скорость устройства может меняться в зависимости от положения регулятора скорости от 0 до 2800 ходов/мин. Поверните колесико в сторону «+» для более высокой скорости, в сторону «-» для более низкой скорости.

Подсветка зоны пиления

Подсветка включается автоматически, как только вы вставляете кабель устройства в розетку.

Регулировка рабочего угла корпуса

Для удобства использования корпус можно повернуть на 90° вправо или влево

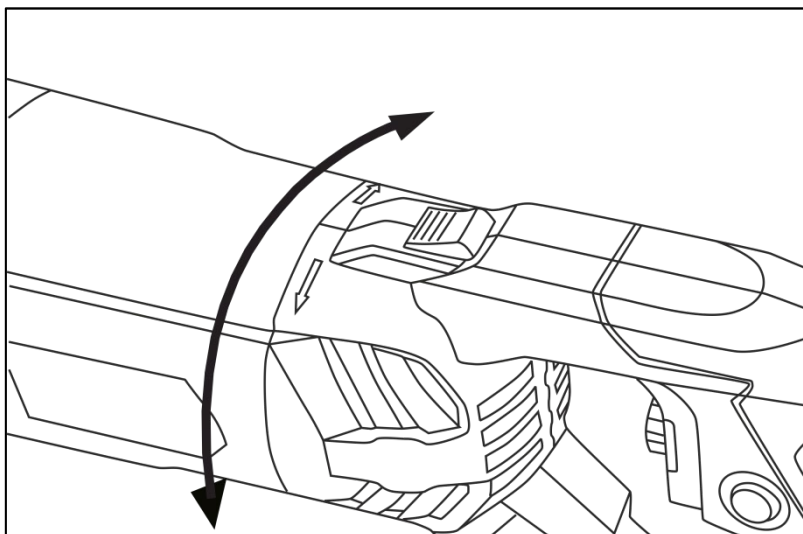


Рис. 2. Регулировка рабочего угла корпуса

- Зажмите на кнопку фиксации поворота корпуса и поверните корпус в желаемое положение;
- Отпустите кнопку, корпус зафиксируется на месте.

6. Включение и выключение

Включение и выключение устройства осуществляется кнопкой выключателя. Конструкция выключателя предусматривает возможность его фиксации в положении «Включено» с помощью кнопки фиксации выключателя.



Внимание!

Не оставляйте инструмент с зафиксированной клавишей выключателя.

7. Работа с устройством

Установите сабельную пилу на обрабатываемый материал, как показано на рисунке ниже. Включите сабельную пилу и протолкните ее вдоль разрезаемого материала. Адаптируйте скорость резки к материалу.

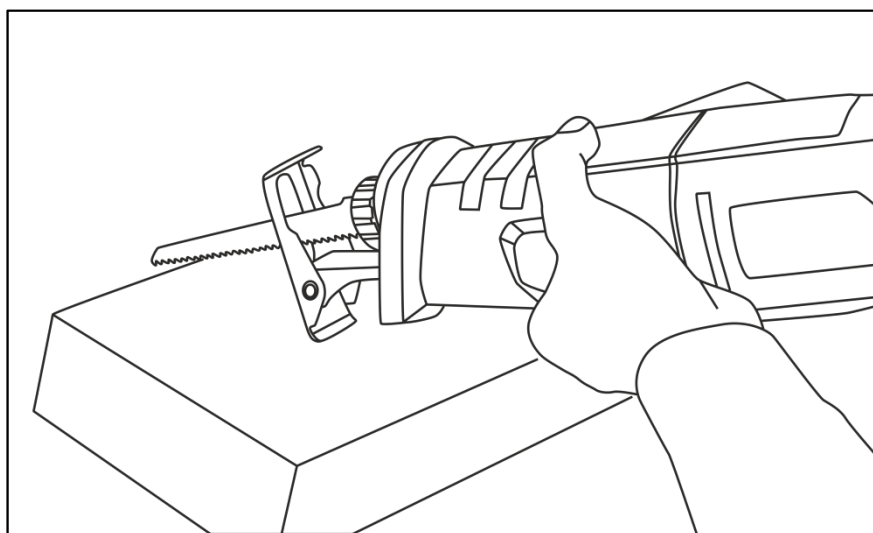


Рис. 3. Работа с устройством

Во время работы:

- Врезание в материал производите плавно, без лишнего нажатия на инструмент;
- При выполнении реза держите устройство ровно – лучше обеими руками за рукоятку и корпус, плотно прижимая подошву к поверхности распиливаемого материала. Работу производите равномерно, без боковых усилий, заклиниваний, перекашивания в пропиле и «увода» пилки от выбранной траектории реза;
- Периодически смазывайте шток патрона;
- Обеспечьте эффективное охлаждение машины и отвод продуктов обработки из зоны резания;

- Не закрывайте вентиляционные отверстия;
- Следите за состоянием инструмента и нагревом двигателя, а также за тем, чтобы пилка двигалась строго по центру паза опоры;
- При резке стали постоянно смазывайте машинным маслом зону реза;
- После выхода инструмента из пропила выключайте устройство;
- В случае заклинивания инструмента в пропиле выключайте устройство и полностью выведите пилку из пропила. Если сделать это не удастся, отсоедините устройство от сети электропитания и освободите пилку, слегка расклинив пропил.

По окончании работы:

- Очистите машину и дополнительные принадлежности от грязи;
- Обеспечьте хранение инструмента при температуре окружающей среды от +1°С до +40°С и относительной влажности воздуха не более 80%;
- При длительных перерывах в работе наружные части поверхности устройства, подверженные коррозии, следует покрыть слоем защитной смазки.

8. ТЕХНИЧЕСКОЕ ОБСЛУЖИВАНИЕ

1. Регулярно проверяйте инструмент на предмет механических повреждений/поломок, на общее состояние электроинструмента, которое может влиять на его работу.

2. Ремонт электроинструмента должен осуществляться только квалифицированным персоналом уполномоченных сервисных центров.

3. Обслуживание, выполненное неквалифицированным персоналом, может стать причиной поломки инструмента и травм пользователя.

9. ВОЗМОЖНЫЕ НЕИСПРАВНОСТИ И СПОСОБЫ ИХ УСТРАНЕНИЯ

Неисправность	Возможная причина	Действия по устранению
Изделие не включается	Нет напряжения в сети	Проверьте напряжение в сети
	Неисправен выключатель	Обратитесь в сервисный центр
	Износ или повреждение щёток	Замените щетки
	Обрыв кабеля питания или неисправность вилки шнура питания	Обратитесь в сервисный центр
	Неисправен двигатель	Обратитесь в сервисный центр
Изделие не работает на полную мощность	Низкое напряжение сети	Проверьте напряжение в сети
	Сгорела обмотка или обрыв в обмотке двигателя	Обратитесь в сервисный центр
	Износ или повреждение щёток	Замените щетки
	Заклинивание механизма	Обратитесь в сервисный центр

Изделие остановилось во время работы	Закусывание или зажим пилки	Освободите пилку
	Износ или повреждение щёток	Замените щётки
	Заклинивание механизма	Обратитесь в сервисный центр
Изделие перегревается	Чрезмерно интенсивный режим работы, слишком быстрая подача инструмента	Измените режим работы, снизьте скорость подачи
	Чересчур твердая или толстая заготовка	Снизьте скорость подачи, уменьшите частоту хода пилки
	Высокая температура окружающего воздуха	Примите меры к снижению температуры инструмента
	Слабая вентиляция, засорены вентиляционные отверстия	Очистите вентиляционные отверстия
	Недостаток смазки, заклинивание в механизме	Обратитесь в сервисный центр
	Неисправность обмоток электродвигателя	Обратитесь в сервисный центр
	Износ или поломка зубчатых колёс или подшипников	Обратитесь в сервисный центр
Результат пиления неудовлетворительный	Повышенное усилие подачи инструмента	Снизьте усилие подачи
	Частота вращения или тип пилки не соответствуют выполняемой работе или обрабатываемому материалу	Настройте инструмент согласно выполняемой работе, замените пилку.

Таблица 6. Возможные неисправности.

10. ХРАНЕНИЕ И УТИЛИЗАЦИЯ

10.1 Хранение

- Храните инструмент при температуре окружающей среды от +1°C до +40°C и относительной влажности воздуха не более 80%.
- На время хранения рекомендуется снять рабочую оснастку.

10.2 Утилизация

Инструмент, отслуживший свой срок и не подлежащий восстановлению, должен утилизироваться согласно нормам, действующим в стране эксплуатации.

В других обстоятельствах:

- Не выбрасывайте инструмент вместе с бытовым мусором;
- Рекомендуется обращаться в специализированные пункты вторичной переработки сырья.

11. ГАРАНТИЙНЫЕ ОБЯЗАТЕЛЬСТВА

11.1 Общие положения гарантии

Гарантийный срок эксплуатации электроинструмента “Вихрь” - 1 год.

Моментом начала эксплуатации считается дата, указанная организацией- продавцом в гарантийном талоне.

Пожалуйста, ознакомьтесь с настоящим гарантийными обязательствами при покупке изделия и проследите за тем, чтобы гарантийный талон был заполнен надлежащим образом торговой организацией.

Гарантийный ремонт производится при наличии и полном совпадении серийных номеров на устройстве и в паспорте.

Производитель гарантирует работоспособность изделия в течении всего гарантийного срока. Гарантия распространяется на недостатки изделия, вызванные дефектом производства или материалов.

Гарантия действует лишь в случаях, когда эксплуатация и техническое обслуживание осуществлялись в соответствии с указаниями паспорта. Претензии по качеству изделия принимаются только при условии, что недостатки обнаружены и претензии заявлены в течение установленного гарантийного срока со дня продажи.

11.2 Перечень не гарантийных случаев

Гарантийный ремонт не производится в следующих случаях:

- При отсутствии гарантийного талона.
- Гарантийный талон не оформлен соответствующим образом – не принадлежит представленному изделию, в талоне нет даты продажи или подписи продавца или печати торговой организации.
- По истечении срока гарантии.
- При самостоятельном вскрытии (попытке вскрытия) или ремонте изделия вне гарантийной мастерской (нарушены пломбы, сорваны шлицы винтов, корпус редуктора установлен неверно и т.п.).
- Если деталь, которая подлежит замене, относится к расходным материалам (щётки, ремни, смазки).
- Если изделие имеет повреждения или неисправности, возникшие в результате использования с нарушениями требований эксплуатации паспорта изделия, использования не по назначению, а также естественного износа узлов и деталей, вызванного интенсивной эксплуатацией машины.
- При сильном загрязнении инструмента, как внешнем, так и внутреннем, ржавчине (выявляются при диагностике в сервисном центре).
- При перегрузке или заклинивании (одновременный выход из строя ротора и статора или обеих обмоток статора; выявляется при диагностике в сервисном центре).
- При механическом повреждении корпуса, сетевого шнура или вилки;

– Если изделие имеет неисправности, возникшие полностью или частично, прямо или косвенно вследствие установки или замены деталей, либо установки дополнительных деталей или изменения конструкции изделия.

Изготовитель не дает гарантию на оснастку и другие принадлежности (патроны сверлильные, гайки, цанги, пилки, буры, крепления режущего инструмента, аккумуляторные батареи, зарядное устройство, шлифовальные подошвы, ножки и т.д.).

Ответственность по настоящей гарантии ограничивается указанными в настоящем документе обязательствами, если иное не определено законом.

ДОРОГОЙ ПОКУПАТЕЛЬ!

Т.М. «ВИХРЬ» выражает Вам огромную признательность за Ваш выбор. Мы делаем все возможное, чтобы наше оборудование удовлетворяло Вашим потребностям, а качество соответствовало лучшим мировым стандартам.

Данная продукция имеет бытовое назначение.

Производитель устанавливает официальный срок службы на сабельную пилу 5 лет, при условии соблюдения правил эксплуатации.

Гарантийный срок эксплуатации сабельной пилы «ВИХРЬ» – 1 год. Моментом начала эксплуатации считается дата, указанная организацией-продавцом в гарантийном талоне.

12. ГАРАНТИЙНЫЙ ТАЛОН

Сабельная пила _____

зав № _____

модель _____

Дата продажи _____

Наименование и адрес торговой
организации _____

М.П.

С правилами эксплуатации и условиями гарантии ознакомлен. Продукция
получена в полной комплектации. Претензий к внешнему виду не имею.

ФИО и подпись покупателя

ГАРАНТИЙНЫЙ ТАЛОН
Описание дефекта, № прибора

ГАРАНТИЙНЫЙ ТАЛОН
Описание дефекта, № прибора

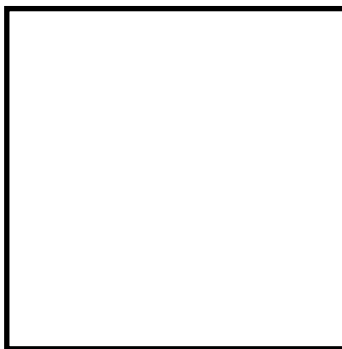
ГАРАНТИЙНЫЙ ТАЛОН
Описание дефекта, № прибора

13. СЕРВИСНЫЕ ЦЕНТРЫ

- Абакан, Молодежный квартал, 12/а, тел.: +7 (390) 226-30-10, +7 908 326-30-10.
- Армавир, ул. Мичурина, д. 6, тел.: +7 (861) 376-38-46, +7 (962) 855-40-18.
- Архангельск, Окружное шоссе, д.9, тел.: +7 (965) 730-9103, +7 (952) 301-25-26.
- Астрахань, ул. Рыбинская, д.11, тел.: 8 (8512) 99-47-76.
- Барнаул, Южный проезд, 14 лит 6, тел: +7 (3852) 25-13-10, +7 (3852) 25-12-60.
- Белгород, ул. Константина Заслонова, д. 92, тел: +7 (472) 240-29-13.
- Благовещенск, ул. Раздольная 27, тел.: +7 (914) 601-07-00; +7 (416) 231-98-68.
- Братск, Коммунальная улица, 17, тел: +7 (914) 939-23-72.
- Брянск, ул. 2-ая Почепская, д. 34А, стр. 1, тел: +7 (4832) 58-01-73 /+7 (4832) 59-06-44. (сервис).
- Великий Новгород, ул. 3-я Сенная, д.2А, тел: +7 (964) 694-40-34.
- Владивосток, Днепроvская улица, 102Ас2, тел: +7 (904) 624-03-29, +7 (423) 249-26-72.
- Владимир, ул. Казарменная, 2, тел.: +7 (492) 249-43-32.
- Волгоград, пр-т Волжский, 4к, тел.: +7 (844) 278-01-68 (доб. 2 - сервис).
- Вологда, ул. Саммера, д. 64, тел.: +7 (817) 226-48-63.
- Воронеж, проспект Труда, д. 48Ф, тел.: +7 (473) 204-53-29.
- Дзержинск, Зарёvская объездная дорога, 9В, тел: +7 909 286 2386 (сервис) , +7 (831) 335-11-09.
- Екатеринбург, ул. Новинская, 12, тел.: +7 (343) 384-57-25, +7 (965) 509-78-08.
- Иваново, ул. Спартака, д.13., тел +7 (493) 277-41-11.
- Ижевск, улица Пойма, 22литВ, тел.: +7 (3412) 57-60-21.
- Иркутск, ул.Трактоvая, д.28А/2, СКЦ Байкалит, складское помещение №5 тел: +7 (908) 660-41-57 (сервис), +7 (395) 270-71-62.
- Йошкар-Ола, ул. Мира, д.113, тел. +7 (836) 249-72-32.
- Казань, Крутовская улица, 26, тел.: +7 (843) 206-03-65.
- Калининград, ул. Ялтинская, д. 129, тел: +7 (401) 276-36-09.
- Калуга, пер. Сельский, д.2А, тел: +7 (484) 292-23-76.
- Кемерово, ул. Радищева, д. 2/2 к4 вход Б1, тел: +7 (384) 265-02-69.
- Киров, ул. Калинина, д. 38, тел.: +7 (833) 221-42-71, 21-71-41.
- Комсомольск-на-Амуре, ул. Кирова, д. 54, корпус 2, тел.: +7 (924) 116-10-47.
- Кострома, ул.Зелёная, д.8, тел: 8 (4942) 46-73-76; 8 (4942) 46-18-59.
- Краснодар, ул. Грибоедова, д.4, литер "Ю", тел: +7 (989) 198-54-35; +7 (861) 203-46-92.
- Красноярск, ул. Северное шоссе 7И/2 (желтый склад), тел: 8(391)204-62-88.
- Курган, ул. Омская, д.171Б, тел: +7 (352) 263-09-25, 63-09-24.
- Курск, ул. 50 лет Октября 128. Тел.: +7 (471) 236-04-46.
- Липецк, Ангарская улица, вл26, тел: +7 (474) 252-26-97, +7 (903) 028-97-96.
- Магнитогорск, ул.Вокзальная 1, строение 3 тел.: +7 (919) 342-82-12.
- Можга, ул. Ивана Быстрых, 2А, тел.: +7 (950) 161-07-50.
- Москва, Каширский проезд, 23с7, тел для заказа пропуска: +7 (495) 118-96-42 (за час до прибытия)).
- Москва, Павловская улица, 27с3, эт. 1, комн. 5, тел.: +7 (495) 215-25-73.
- Московская область, г. Видное, Белокаменное шоссе, владение 10 корп.2, тел.: +7 (495) 646-41-41, +7 (926) 111-27-31.
- Московская область, Балашиха, Западная коммунальная зона, шоссе Энтузиастов, вл 4, тел.: +7 (495) 108-64-86 (доб. 2), +7 (906) 066-03-46.
- Московская область, г. Долгопрудный, мк-н Павельцево, Новое ш, д. 31, литер "С", тел.: +7 (495) 968-85-70.
- Мурманск, ул. Домостроительная, д. 15к1, тел.: +7 (815) 265-61-90.
- Набережные Челны, Старосармановская улица, 8, тел.: +7 (855) 220-57-43.
- Нижний Новгород, ул. Геологов, 1С, тел: +7 (831) 429-05-65 (доб. 2).
- Нижний Тагил, ул. Индустриальная 37, тел.: +7 (343) 596-37-60.
- Новокузнецк, Ильинское шоссе, д. 35 корпус 1, тел.: +7 (960) 931-71-41.
- Новороссийск, Краснодарский край., г. Новороссийск, ул. Осоавиахима, д. 212, тел.: +7 (861) 730-94-54
- Новосибирск, 1-е Мочищенское шоссе 1/4, тел.: 8 (383) 373-27-96
- Омск, ул. Космический проспект, 109 стр.1 дверь 20, 2 этаж, тел: +7 (3812) 38-18-62 (сервисный центр), +7 (3812) 21-46-38 (отдел продаж).
- Оренбург, улица Базовая, 17 А, тел: +7 (353) 248-64-90.
- Орёл, пер. Силикатный, д.1, тел: +7 (486) 244-58-19.

- Орск, Орское шоссе, 6, тел: +7 (353) 237-62-89 (ориентир для поиска - Фуд Сервис Орск (51.239211, 58.485791)).
- Пенза, ул. Измайлова, д. 17а, тел: +7 (841) 222-46-79.
- Пермь, ул. Сергея Данщина, д. 6а, корпус 1, тел.: +7 (342) 205-85-29.
- Петрозаводск, район Северная Промзона, ул. Заводская, д. 10 А, тел.: +7 (812) 309-87-08, +7 (921) 222-67-80.
- Псков, ул. Леона Поземского, д.110Е, тел.: +7 (811) 229-62-64.
- Пятигорск, Бештаугорское шоссе, д. 26д, стр. 4, тел.: +7 (968) 279-27-91, +7 (865) 220-58-50 (доб. 2).
- Ростов на Дону, ул. Вавилова, д. 62А, тел.: +7 (938) 100-20-83.
- Рязань, пр-д Яблочкова, д. 8Г, тел.: +7 (491) 246-65-58.
- Самара, Советский р-н, ул. Заводское шоссе, д. 15А, литер "А", тел.: +7 (846) 206-05-52.
- Санкт-Петербург, Октябрьская наб., д.104, кор.41, лит.А, тел.: +7 (812) 309-92-75.
- Санкт-Петербург, Пискаревский проспект, д. 125, пом. 11, тел.: +7 (812) 309-73-78.
- Саранск, ул. Пролетарская, д.130А, база Комбината "Сура", тел.: +7 (834) 222-36-37
- Саратов, ул. Пензенская, д. 2, тел: +7 (845) 249-11-79.
- Симферополь, ул. Балаклавская, 68, тел.: +7 (978) 091-19-58.
- Смоленск, Краснинское шоссе, дом 37б, стр. 2, тел.: +7 (481) 229-46-99
- Сочи, ул. Гастелло, д.23А, тел: +7 (862) 226-57-45
- Ставрополь, ул. Коломийцева, д. 46, тел.: +7 (865) 220-65-62
- Стерлитамак, ул. Кочетова 43А, тел.: +7 (347) 229-44-10.
- Сургут, ул. Базовая, д. 5, тел.: +7 (346) 275-82-31 (доб. 1 - офис, доб. 2 - сервис).
- Тамбов, ул. Волжская, д. 69, с7, тел.: 8 (4752) 50-37-96, +7 (964) 130-85-73.
- Тверь, пр-т Николая Корыткова, д. 15б (база "Универсал"), тел.: +7 (482) 263-31-71
- Тольятти, ул. Коммунальная, д. 23, стр. 1, тел.: +7 (848) 265-12-05, +7 (964) 973-04-29.
- Томск, ул.Розы Люксембург, д. 115, стр. 1, тел.: +7 (952) 801-05-17.
- Тула, Ханинский проезд, д. 25/3, тел.: +7 (487) 274-02-53.
- Тюмень, Старый Тобольский тракт, 5-й километр, 1Ас3, тел.: +7 (345) 266-28-91.
- Улан-Удэ, ул. 502 км, д. 160, склад №12А, тел.: +7 (301) 220-42-87.
- Ульяновск, Московское шоссе, 14, тел.: +7 (842) 227-06-30, 27-06-31.
- Уфа, ул. Ульяновых, д. 65, корпус 7, литер "2Б", тел.: +7 (347) 214-53-59.
- Хабаровск, ул. Суворова, 80Н, тел.: +7 (421) 293-44-68.
- Чебоксары, Дорожный пр., д. 16, тел.: +7 (835) 221-41-75.
- Челябинск, ул. Морская, д. 6, тел.: +7 (351) 222-43-15, 222-43-16.
- Череповец, ул. Гоголя, д 60, тел.: +7 (911) 517-87-92, +7 (820) 249-05-34.
- Чита, ул. Евгения Гаюсана, д. 48, тел. +7 (302) 228-44-79.
- Шахты, Ростовская область, пер. Газетный, д. 4Г, тел.: +7 (863) 303-56-10, +7 (909) 406-63-11.
- Южно-Сахалинск, пр-т Мира, 2 "Б"/5, корпус 8, тел.: +7 (424) 249-07-85.
- Ярославль, ул. Тутаевское шоссе, д.4, тел: +7 (485) 266-32-20.
- Казахстан, г. Актобе, жилой массив Коктем (бывш. Заречный - 1), д. 311, тел.: 8(7132)72-46-40.
- Казахстан, г. Алматы, Илийский тракт, 29, тел: +7 (727) 225-47-45, 225-47-46.
- Казахстан, г. Атырау, пр-т Азаттык, 118Б, тел: +7 (7122) 30-85-06, +7 (700) 244-50-96.
- Казахстан, г. Нур-Султан (Астана), ул. Циолковского, д. 4, склад 8а, тел.: +7 (771) 754-02-45.
- Казахстан, г. Караганда, ул. Складская 2А/1, тел.: +7 (707) 469-80-56.
- Казахстан, г. Тараз, ул. Санырак батыра, 47м, тел.: +7 777 932 86 18.
- Казахстан, г. Усть-Каменогорск, Самарское шоссе 9/5, тел.: +7 (723) 240-32-19.
- Казахстан, г. Шымкент, ул. Сарбаздар 18. тел.: +7 (776) 808-50-05.
- Армения, г. Ереван, улица Пушкина 51/18, тел.: +37491226998; +37441999226.
- Республика Беларусь, г. Брест, ул. Фомина, д. 19, тел.: +375 33 698 89 44.
- Республика Беларусь, г. Витебск, проспект Фрунзе, д 81/24, помещение 2, тел.: + 375 25 502 19 10.
- Республика Беларусь, г. Гомель, ул. Текстильная, д. 9, тел.: 8 (029) 327 29 44
- Киргизия, г. Бишкек, Дэн Сяопина, д.18, тел.: +996 708 323 353.

Актуальная информация по адресам сервисных центров и приобретению оригинальных запчастей также доступна на официальном сайте www.vihr.su в разделе Сервис и на сайте www.utake.ru



Изготовитель (импортер):
«ФОКС Технотулс ГмбХ»
Кляйн-Етцельсдорф 16,
3730, Кляйн-Етцельсдорф (Решиц),
Австрия
Сделано в КНР

Ред. 1.4