

PATRIOT

ИНСТРУКЦИЯ ПО ЭКСПЛУАТАЦИИ

МНОГОФУНКЦИОНАЛЬНЫЙ ТОЧИЛЬНЫЙ СТАНОК

| **BG 110** |

ВВЕДЕНИЕ	4
ОБЛАСТЬ ПРИМЕНЕНИЯ И НАЗНАЧЕНИЕ	5
ТЕХНИЧЕСКИЕ ХАРАКТЕРИСТИКИ	5
ВНЕШНИЙ ВИД ЭЛЕКТРОИНСТРУМЕНТА	5
ИНСТРУКЦИЯ ПО ТЕХНИКЕ БЕЗОПАСНОСТИ	6
ПОДГОТОВКА К РАБОТЕ	6
ПОРЯДОК РАБОТЫ	6
СРОК СЛУЖБЫ, УСЛОВИЯ ХРАНЕНИЯ, ТРАНСПОРТИРОВКИ И УТИЛИЗАЦИИ	7
КОМПЛЕКТАЦИЯ	7
РАСШИФРОВКА СЕРИЙНОГО НОМЕРА	8
ГАРАНТИЙНЫЙ ТАЛОН	9
ГАРАНТИЙНЫЕ ОБЯЗАТЕЛЬСТВА	10
АДРЕСА СЕРВИСНЫХ ЦЕНТРОВ	11

Благодарим Вас за приобретение электроинструмента торговой марки «PATRIOT».



ВНИМАНИЕ! Данная Инструкция содержит необходимую информацию, касающуюся работы и технического обслуживания электроинструмента PATRIOT. Внимательно ознакомьтесь с Инструкцией перед началом эксплуатации. Не допускайте людей не ознакомившихся с данным руководством к работе. Настоящая Инструкция является частью изделия и должна быть передана покупателю при его приобретении.

Информация, содержащаяся в Инструкции по эксплуатации, действительна на момент издания. Изготовитель оставляет за собой право вносить в конструкцию изменения, не ухудшающие характеристики инструмента, без предварительного уведомления.

Условия реализации

Розничная торговля инструментом и изделиями производится в магазинах, отделах и секциях магазинов, павильонах и киосках, обеспечивающих сохранность продукции, исключающих попадание воды.

При совершении купли продажи лицо осуществляющее продажу товара, проверяет в присутствии покупателя внешний вид товара, его комплектность и работоспособность. По возможности производит отметку в гарантийном талоне, прикладывает гарантийный чек. Предоставляет информацию об организациях выполняющих монтаж, подключение, и адреса сервисных центров.

Данные по шуму и вибрации

Средний уровень звукового давления, L_{pa} , дБ(A)	64
Средний уровень звуковой мощности, L_{wa} , дБ(A)	74
Коэффициент неопределенности, K, дБ	3
Среднеквадратичное значение скорректированного виброускорения a_h , m/s^2	2,5
Коэффициент неопределенности, K, m/s^2	1,5

ОБЛАСТЬ ПРИМЕНЕНИЯ И НАЗНАЧЕНИЕ / ТЕХНИЧЕСКИЕ ХАРАКТЕРИСТИКИ

ОБЛАСТЬ ПРИМЕНЕНИЯ И НАЗНАЧЕНИЕ

Назначение

Точильный станок электрический с гибким валом предназначен для обточки, шлифовки/полировки предметов.

Область применения

Изделие предназначено для непродолжительных работ в бытовых условиях в районах с умеренным климатом с температурой от -10°C до +40°C, влажностью воздуха не более 80% и отсутствием прямого воздействия атмосферных осадков и чрезмерной запыленности воздуха.

ТЕХНИЧЕСКИЕ ХАРАКТЕРИСТИКИ

Модель	BG 110
Потребляемая мощность	220В~50Гц, 100 Вт
Число оборотов, об/мин	3000-9000
Длина гибкого вала, м	1,05
Размер заточного диска, мм	50x13
Посадочное место	12,7
Левый диск (зернистость)	80
Правый диск (зернистость)	100
Регулировка скорости вращения	+
Прорезиненный морозостойкий кабель	+

ВНЕШНИЙ ВИД ЭЛЕКТРОИНСТРУМЕНТА (Рис. 1)

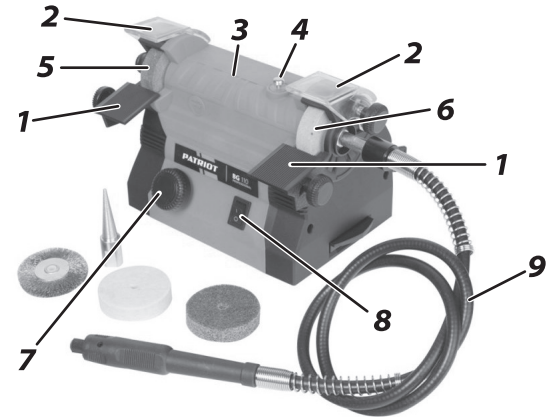


Рис. 1

- | | |
|---------------------------------|----------------------------------|
| 1. Упор | 6. Шлифовальный диск (зерн. 100) |
| 2. Защитное стекло | 7. Регулятор скорости |
| 3. Корпус | 8. Выключатель |
| 4. Блокировки вращения вала | 9. Гибкий вал |
| 5. Шлифовальный диск (зерн. 80) | |



ВНИМАНИЕ! Внешний вид и устройство инструмента могут отличаться от представленных в инструкции.

ИНСТРУКЦИЯ ПО ТЕХНИКЕ БЕЗОПАСНОСТИ

1. Точило должно применяться только в соответствии с назначением.
2. При работе с точилом необходимо соблюдать правила:
 - а) во время работы обязательно используйте защитные очки;
 - б) обрабатывать точилом можно лишь те предметы, размеры и число об/мин которых, оптимальные для их обработки;
 - в) не включайте инструмент, когда Вы его переносите с одного рабочего места на другое, при замене деталей (диска);
 - г) Запрещается нажимать кнопку блокировки вращения вала (4) во время работы станка.
 - д) работать только с защитным кожухом;
 - е) машина не должна перегреваться, сбрасывать обороты и останавливаться при заточке деталей.
3. Эксплуатация точила **запрещается**
 - а) в помещениях с взрывоопасной, а химически активной средой, разрушающей металлы и изоляцию;
 - б) в условиях воздействия капель и брызг;
 - в) при неисправности выключателя или нечёткой его работы;
 - г) при появ. дыма/запаха, характерного для горячей изоляции;
 - д) при появлении повышенного шума, стука или вибрации;
 - е) при поломке или появлении трещин на корпусных деталях;
 - ж) при повреждении шлифовального диска;
 - з) при температуре окружающего воздуха не выше +40°C.

4. При обработке деревянных изделий обработанных токсичными материалами, избегайте контакта пыли с кожей.
5. При обработке материалов бывших в употреблении, убедитесь в отсутствии в них гвоздей и других металлических предметов.
6. При работе используйте защитные очки и средства защиты органов слуха, при выполнении работы связанных с возникновением пыли, рекомендуется также надевать защитную маску.

ПОДГОТОВКЕ К РАБОТЕ

Продолжительность службы точила и его безотказная работа во многом зависит от правильного обслуживания, своевременного устранения неисправностей, тщательной подготовке к работе, соблюдения правил хранения.

Примечание! Перед началом работы необходимо проверить установку на точило защитной стелки и упора, присоединить гибкий вал. Зазор между краем упора и рабочей поверхностью круга должен быть не менее 3 мм.

ПОРЯДОК РАБОТЫ

1. Переведите выключатель (8) в положение «I» (включено), затем регулятором оборотов (7) задайте нужную скорость.
2. Для отключения точила - установите регулятор оборотов (7) в крайнее левое положение, затем переведите выключатель (8) в положение «0» (выключено).
3. Обрабатываемый предмет быстро нагревается, поэтому для охлаждения обрабатываемого предмета использовать воду.

СРОК СЛУЖБЫ, УСЛОВИЯ ХРАНЕНИЯ, ТРАНСПОРТИРОВКИ И УТИЛИЗАЦИИ

Срок службы и утилизация

Срок службы изделия 5 лет с момента даты продажи. Если дата продажи не указана, срок службы исчисляется с даты выпуска изделия. Не выбрасывайте электроинструмент в бытовые отходы! Отслуживший свой срок электроинструмент должен утилизироваться в соответствии с Вашими региональными нормативными актами по утилизации электроинструментов.

Условия хранения

Срок хранения - 5 лет при условии хранения продукции в закрытых помещениях с естественной вентиляцией в упаковке при температуре воздуха от -10 °С до +50 °С и влажности воздуха не более 80 %.

Условия транспортировки

Транспортировать продукцию можно любым видом закрытого транспорта в упаковке производителя или без нее, с сохранением изделия от механических повреждений, атмосферных осадков.

Критерии предельного состояния

Критериями предельного состояния изделия являются состояния, при которых его дальнейшая эксплуатация недопустима или экономически нецелесообразна. Например, чрезмерный износ, коррозия, деформация, старение или разрушение узлов и деталей или их совокупность при невозможности их устранения в условиях авторизированных сервисных центров оригинальными деталями, или экономическая нецелесообразность проведения ремонта.

Технический регламент таможенного союза

ТР ТС 004/2011 «О безопасности низковольтного оборудования»

ТР ТС 020/2011 «Электромагнитная совместимость технических средств»,

КОМПЛЕКТАЦИЯ

ТОЧИЛЬНЫЙ СТАНОК	1 ШТ.
ГИБКИЙ ВАЛ	1 ШТ.
ПОЛИРОВАЛЬНОЕ КОЛЕСО ШЕРСТЯНОЕ	1 ШТ.
ПОЛИРОВАЛЬНОЕ КОЛЕСО НЕЙЛОНОВАЯ ВАТА	1 ШТ.
МЕТАЛЛИЧЕСКАЯ ЩЕТКА	1 ШТ.
СУЖАЮЩАЯСЯ ШАРОШКА	1 ШТ.
ИНСТРУКЦИЯ С ГАРАНТИЙНЫМ ТАЛОНОМ	1 ШТ.

2017 / 09 / 20063139 / 0001

2017 – год производства

09 – месяц производства

20063139 – индекс модели

0001 – индекс товара