

sturm!
нас рекомендуют друзья

Мотобур бензиновый

EA1520
EA2520

ИНСТРУКЦИЯ ПО ЭКСПЛУАТАЦИИ И ТЕХНИЧЕСКОМУ ОБСЛУЖИВАНИЮ.



EAC

EA1520-EA2520-M-20251112-2207

СОДЕРЖАНИЕ

| | |
|---|----|
| Область применения и назначение..... | 3 |
| Внешний вид..... | 4 |
| Технические характеристики..... | 6 |
| Правила эксплуатации оборудования..... | 7 |
| Правила установки частей оборудования..... | 8 |
| Работа с инструментом..... | 9 |
| Техническое обслуживание..... | 12 |
| Гарантийное обязательство..... | 16 |
| Срок службы..... | 16 |
| Перечень критических отказов и ошибочные действия персонала или пользователя..... | 16 |
| Критерии предельных состояний..... | 16 |
| Действиях персонала в случае инцидента, критического отказа или аварии..... | 16 |
| Хранение..... | 17 |
| Транспортировка..... | 17 |
| Утилизация..... | 17 |
| Значения шума и вибрации..... | 17 |
| Информация для покупателя..... | 18 |

Уважаемый покупатель!

Компания ● **Sturm!** благодарит Вас за приобретение данного инструмента. Изделия под торговой маркой ● **Sturm!** постоянно совершенствуются и улучшаются. Благодаря постоянной программе исследований и разработок, указанные здесь технические характеристики, комплектация и дизайн могут быть изменены без предварительного уведомления.

ВНИМАНИЕ! Внимательно изучите инструкцию по эксплуатации перед началом использования инструмента. Храните её в защищенном месте.

ВНИМАНИЕ! Инструмент не предназначен для использования лицами (включая детей) с пониженными физическими, сенсорными или умственными способностями или при отсутствии у них жизненного опыта или знаний, если они не находятся под присмотром или не проинструктированы об использовании инструмента лицом, ответственным за их безопасность. Дети должны находиться под присмотром для недопущения игр с инструментом.

ОБЛАСТЬ ПРИМЕНЕНИЯ И НАЗНАЧЕНИЕ.

Назначение

С помощью мотобура можно бурить отверстия различного диаметра для небольших деревьев, стоек ограждения, столбов, разрыхления слоя льда и т.д.

ЗАПРЕЩЕНО! Во избежание несчастных случаев не использовать инструмент не по назначению!

Область применения

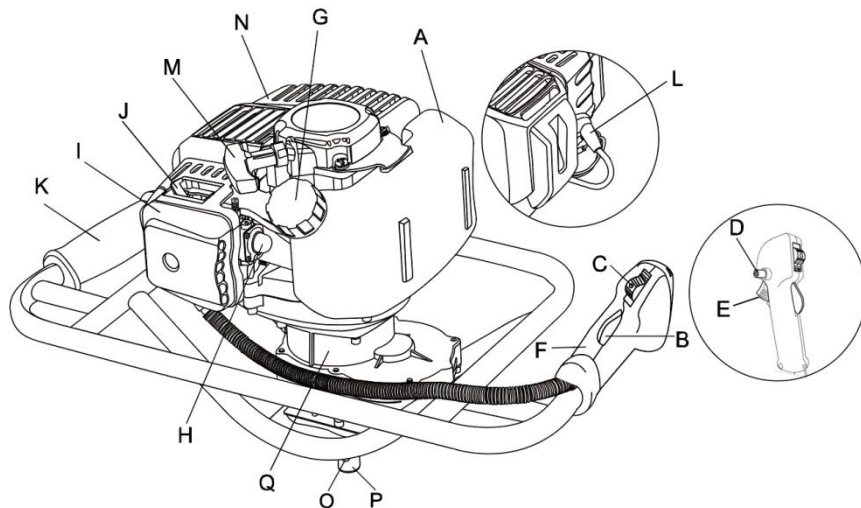
Инструмент предназначен для использования при температуре от -10 до +40С и относительной влажностью воздуха не более 80%, с отсутствием прямого воздействия атмосферных осадков и чрезмерной запыленности воздуха. Степень защиты, обеспечиваемая оболочкой - IP20 (МЭК 60529).

ВНИМАНИЕ! Придерживайтесь следующего режима работ с инструментом!

После непрерывной работы в течение одной заправки необходимо дать инструменту остыть в течение 15-20 минут.

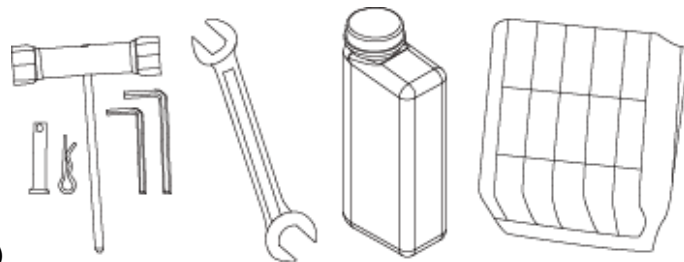
ВНЕШНИЙ ВИД.

- A. Топливный бак
- B. Блокиратор курка
- C. Выключатель двигателя
- D. Блокиратор дросселя
- E. Курок дросселя
- F. Правая рукоятка
- G. Крышка топливного бака
- H. Ручной топливный насос
- I. Крышка воздушного фильтра
- J. Рычаг воздушной заслонки
- K. Левая рукоятка
- L. Колпачок свечи зажигания
- M. Ручка стартера
- N. Глушитель
- O. Отверстие для топорной шпильки
- P. Ведущий вал
- Q. Редуктор



Комплектность поставки

- Мотобур
- Ёмкость для смешивания топлива
- Разъёмный палец
- Стопорный штифт
- Двусторонний гаечный ключ
- Шестигранный ключ (2шт)
- Свечной ключ с отверткой
- Вентиляционная крышка (только для EA1520)
- Инструкция по эксплуатации
- Инструкция по безопасности



ТЕХНИЧЕСКИЕ ХАРАКТЕРИСТИКИ.

| Параметры | EA1520 | EA2520 |
|--|---|--------|
| Мощность двигателя, л.с./кВт | 3.2 /2.4 | 4/3 |
| Объем двигателя, см ³ | 52 | 70 |
| Двигатель | 2-х тактный с воздушным охлаждением | |
| Число оборотов двигателя (макс), об/мин | 9200 | |
| Частота вращения вала на холостом ходу, об/мин | 3200 | |
| Скорость вращения центробежной муфты сцепления, об/мин | 4600 | |
| Число оборотов бура на холостом ходу, об/мин | 220 | |
| Максимальный диаметр бурения, мм | 300 | |
| Диаметр вала, мм | 20 | |
| Зажигание | Зажигание разрядом конденсатора (CDI) | |
| Объем топливного бака, л | 1,0 | 1,5 |
| Топливо | Смесь бензина АИ92 и масла для 2-х тактных двигателей | |
| Праймер подкачки топлива | есть | |
| Вес, кг | 8,5 | 8,9 |
| Комплектация | Шнеки и удлинители в комплект не входят | |

ПРАВИЛА ЭКСПЛУАТАЦИИ ОБОРУДОВАНИЯ.

Внимательно изучите руководство по эксплуатации. При правильном использовании, мотобур является мощным, высокопроизводительным инструментом. Для приятной и безопасной работы, всегда строго следуйте нижеуказанным правилам безопасности и предупреждениям в данном руководстве. Перед применением нового аппарата внимательно прочтите руководство пользователя. Проверьте правильность сборки и регулировки оборудования. Запустите аппарат и проверьте регулировку карбюратора. Проверяйте весь аппарат перед каждым использованием на наличие износа, ослабленных или повреждённых частей.

ЗАПРЕЩЕНО! Запрещается использовать инструмент в неисправном состоянии. Постоянно очищайте ручки от масла и топлива.

ЗАПРЕЩЕНО! Запрещается запускать двигатель в закрытом помещении или здании. Выхлопные газы содержат опасное вещество монооксид углерода (угарный газ). Отрегулируйте скорость холостого хода надлежащим образом для обеспечения полной остановки режущей головки при разблокировке пускового устройства. Перед дозаправкой, осмотром или прекращением работы с инструментом необходимо остановить двигатель. При работе держите инструмент обеими руками.

ЗАПРЕЩЕНО! Запрещается использовать вспомогательные приспособления или съёмные устройства от других поставщиков.

Отравление угарным газом

ОПАСНО! Выхлопной газ содержит ядовитый угарный газ, вдыхание которого может привести к необратимым последствиям.

ЗАПРЕЩЕНО! Никогда не запускайте двигатель в закрытом гараже или на ограниченной по размерам площади.

Безопасность при техобслуживании

Выполняйте техобслуживание аппарата в соответствии с рекомендованными процедурами. Отсоедините свечу зажигания, прежде чем производить техобслуживание, за исключением работ по регулировке карбюратора. При выполнении регулировки карбюратора не допускать в рабочую зону посторонних. Для замены используйте только оригинальные запчасти, рекомендованные изготовителем.

ПРАВИЛА УСТАНОВКИ ЧАСТЕЙ ОБОРУДОВАНИЯ.

Установка шнековых буров (рисунок 1, рисунок 2)

ПРИМЕЧАНИЕ! Мотобуры поставляются без шнековых буров и удлинителей. Шнековые буры и удлинители приобретаются отдельно.

Наденьте основание шнекового бура на вал двигателя и закрепите с помощью разъемного пальца и стопорного штифта из комплекта.

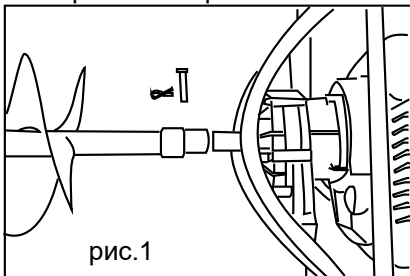


рис.1

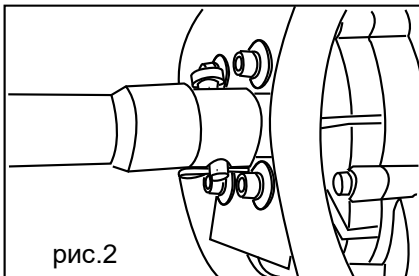


рис.2

ВНИМАНИЕ! НИКОГДА НЕ используйте оборудование с установленным удлинителем для начала бурения скважины. Начало бурения скважины должно происходить при непосредственном подключении шнекового бура к валу. В случае необходимости удлинитель вала следует установить после того, как будет проделана скважина максимальной глубины. Для этого необходимо остановить работу мотобура и установить удлинитель между ведущим валом и основанием шнекового бура (см. рис. 3,4).

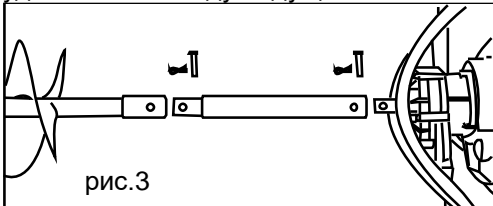


рис.3

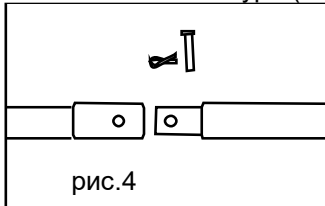


рис.4

ВНИМАНИЕ! Во время работы рукоятки установки не должны находиться выше уровня талии оператора.

Несоблюдение вышеуказанных требований может привести к потере контроля над оборудованием, а также стать причиной повреждения грудной клетки в случае попадания бура на твердые объекты, находящиеся в земле.

РАБОТА С ИНСТРУМЕНТОМ.

Подготовка топливной смеси

Смешайте бензин АИ-92 со специальным маслом для 2-х тактных двигателей. Пропорция для обкатки двигателя мотобура в течение первой заправки 25:1, далее 40:1. Рекомендуемое масло OM0201B Sturm! G-Energy.



Запуск холодного двигателя

1. Заправьте топливный бак топливом, смешанным с маслом, как указано выше.
2. Установите выключатель двигателя (С) на рукоятке управления в положение "I". (1, рис.5)
3. Нажмите несколько раз на праймер подкачки топлива (рекомендуемое количество нажатий - 10 раз). (2, рис.5)
4. Установите рычаг воздушной заслонки в положение "START". (3, рис.5)
5. Зафиксируете курок управления дроссельной заслонкой (Е) примерно на одной трети хода с помощью кнопки блокировки (D). (4, рис.5)
6. Быстрым, но плавным движением от плеча, потяните шнур стартера. Повторяйте процедуру до тех пор, пока двигатель не начнет работу. (5, рис.5)
7. В том случае, если после запуска двигатель перестает работать, необходимо установить рычаг воздушной заслонки в положение "RUN" и попробовать повторно произвести запуск. (6, рис.5)
8. Если после запуска двигатель продолжил работу, следует нажать курок управления дроссельной заслонкой (Е) для возврата в исходное положение, а затем установить рычаг воздушной заслонки в положение "RUN". (7, рис.5)
9. Рекомендуемое время прогрева двигателя – 5-20 секунд. (8, рис.5)

Запуск прогретого двигателя

1. Установите выключатель двигателя на рукоятке управления в положение "I". (1, рис.5)

2. Быстрым, но плавным движением от плеча, потяните шнур стартера. Повторяйте процедуру до тех пор, пока двигатель не начнет работу. (5, рис.5)

ВНИМАНИЕ! При запуске прогретого двигателя не следует использовать воздушную заслонку.

Остановка двигателя

1. Для остановки двигателя, переведите выключатель двигателя (С) на рукоятке управления в положение «О». (9, рис.5)

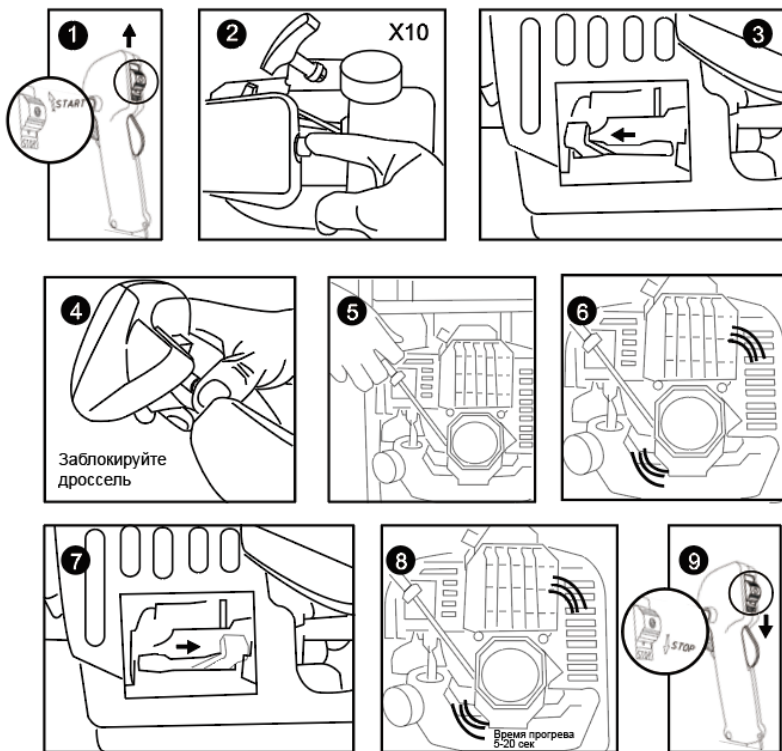


рис.5

Работа с мотобуром

- Установите бур в вертикальном положении, крепко удерживая его за рукоятки. Оператору следует держать части тела на безопасном расстоянии от шнекового бура и глушителя.

- Перед началом работы бурильную машину следует расположить в удобном положении, рукоятки установки не должны находиться выше уровня талии оператора. (рис.6)

- Мотобур необходимо расположить перед оператором. Установку необходимо удерживать за обе рукоятки, широко расставив ноги. Правая рука должна лежать на рукоятке с курком дросселя, левая – на другой рукоятке. Надёжно удерживайте мотобур, широко расставив ноги и удерживая ручку обеими руками.

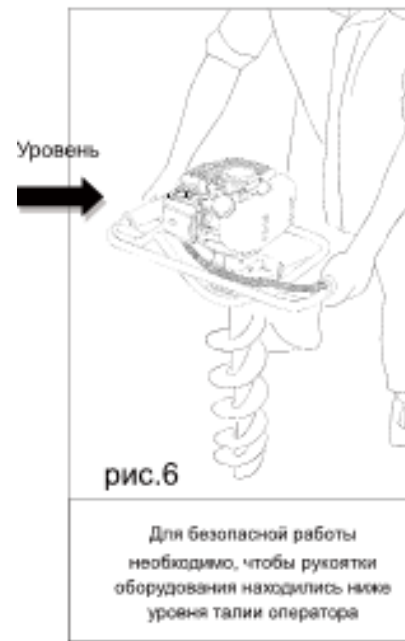
- К бурению следует приступать с полуоткрытой дроссельной заслонкой, постепенно увеличивая скорость двигателя для плавного входа шнека в грунт. Скорость вращения бура регулируется с помощью курка управления дроссельной заслонкой (E), что позволяет использовать установку для разных типов грунта.

ВНИМАНИЕ! Будьте внимательны во время работы. Соприкосновение с работающим буром может стать причиной серьезных травм.

ВНИМАНИЕ! Начало бурения скважины должно происходить при непосредственном подключении шнекового бура к валу мотобура. Удлинитель вала устанавливается в том случае, если проделана скважина максимальной глубины и рукоятки оборудования находятся как минимум на 30 мм ниже уровня талии оператора.

Для возможности проделывания скважин большей глубины необходимо остановить работу бензобура и установить удлинитель между ведущим валом и основанием шнекового бура.

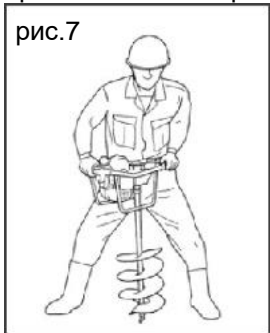
ВНИМАНИЕ! При столкновении бура с камнями или корнями деревьев, расположенными под землёй, во время бурения возможна отдача инструмента. Для контроля такой отдачи необходимо надёжно



удерживать инструмент.

При застревании бура в грунте и невозможности его извлечения остановите двигатель и поверните бур против часовой стрелки. (рис.7)

рис.7



ТЕХНИЧЕСКОЕ ОБСЛУЖИВАНИЕ ОБОРУДОВАНИЯ.

Обслуживание оборудования должно быть выполнено только квалифицированным персоналом уполномоченных сервисных центров. Обслуживание, выполненное неквалифицированным персоналом, может стать причиной поломки инструмента и травм.

При обслуживании оборудования, используйте только рекомендованные сменные расходные части, насадки, аксессуары. Использование не рекомендованных расходных частей, насадок и аксессуаров может привести к поломке оборудования или травмам. Использование некоторых средств для чистки, таких как: бензин, аммиак, и т.д. приводят к повреждению пластмассовых частей.

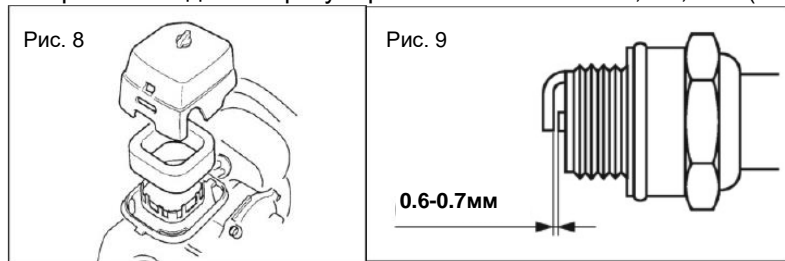
Ежедневный осмотр

1. Проверьте надёжность закрепления всех гаек и винтов и наличие всех частей.
2. Проверьте отсутствие утечки топлива.

Периодический осмотр

Воздушный фильтр необходимо проверять после каждых 50 часов работы или более часто, если он используется в среде с большим количеством пыли, при необходимости фильтр очищают в мыльном растворе. Перед установкой полностью высушите фильтр (Рис.8).

Свечу зажигания проверяют после каждых 50 часов работы и очищают зазор проволочной щеткой. Размер зазора необходимо отрегулировать на значение 0,6-0,7мм (Рис. 9).

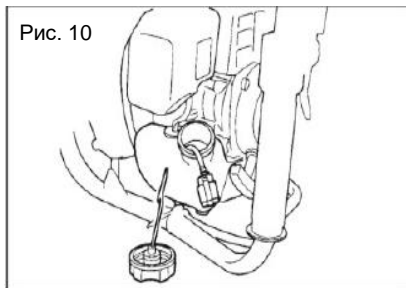


Топливный фильтр

ВНИМАНИЕ! Засорение топливного фильтра может привести к потере мощности и плохому качеству фильтрования. Топливный фильтр проверяют после каждых 25 часов работы. (Рис. 10).

1. С помощью небольшого проволочного крючка извлеките бензопровод и фильтр из бака.
2. Отсоедините узел фильтра.

3. При необходимости установите новый фильтр или очистите его продувкой после распыления очищающего растворителя для карбюратора.



Отверстие охлаждения воздуха на впуске

Отверстие охлаждения воздуха на впуске и зону вокруг ребер охлаждения цилиндра необходимо проверять после каждых 25 часов работы на наличие засорения, удалите весь мусор с инструмента.

Сцепление

Отключите двигатель от коробки передач и проверьте состояние муфты сцепления после каждых 100 часов работы, очистите масло с барабана и колодок, замените детали при наличии износа.

Длительное хранение

1. Слейте остатки топливной смеси из топливного бака и нажмите на кнопку закачки до полного опорожнения бака.
2. Извлеките свечу зажигания.
3. Очистите головку бура от загрязнений и нанесите антикоррозийный состав.
4. Поместите инструмент на хранение в сухое место, защищённое от пыли.

Возможные неисправности и действия по их устранению

| Неисправность | Причина | Способ устранения |
|---|---|--|
| Двигатель не запускается (запускается с трудом) | Выключено зажигание | Включить зажигание |
| | Нет топлива | Залить топливо в топливный бак |
| | Старое топливо | Слить и заменить свежим топливом |
| | Засорен топливный фильтр | Заменить топливный фильтр |
| | Засорен топливный шланг | Очистить топливный шланг |
| | Неисправна свеча зажигания | Очистить или заменить свечу |
| Двигатель не развивает мощности | Засорен воздушный фильтр | Очистить или заменить воздушный фильтр |
| | Засорен топливный фильтр | Заменить топливный фильтр |
| | Засорено отверстие вентиляции бензо бака | Очистить отверстие вентиляции топливного бака |
| | Свеча неисправна | Очистить, отрегулировать межэлектродный зазор или заменить свечу |
| | Карбюратор неисправен | Настроить карбюратор* |
| | Недостаточная компрессия двигателя | Отремонтировать двигатель* |
| Двигатель глохнет при нагрузке | Забит нагаром глушитель | Прочистить глушитель |
| | Засорен воздушный фильтр | Очистить или заменить воздушный фильтр |
| | Засорен топливный фильтр | Очистить или заменить топливный фильтр |
| Шум в редукторе при вращении шнека | Забит нагаром глушитель | Прочистить глушитель |
| | Отсутствие смазки | Проверить наличие смазки, заполнить смазкой* |
| | Неисправность редуктора | Отремонтировать или заменить* |
| Шнек не вращается при нажатии на курок газа | Неисправность муфты сцепления | Отремонтировать или заменить* |
| | Отсутствует зацепление шестерен редуктора | Отремонтировать или заменить* |

ГАРАНТИЙНОЕ ОБЯЗАТЕЛЬСТВО.

На инструмент распространяется гарантия, согласно сроку, указанному в гарантийном талоне. Вы можете ознакомиться с правилами гарантийного обслуживания в гарантийном талоне, прилагаемом к инструкции по эксплуатации.

СРОК СЛУЖБЫ.

Срок службы инструмента составляет 5 лет с даты продажи. По истечении срока службы и при выработке назначенного ресурса изделие подлежит утилизации в соответствии с установленными правилами в РФ. ЗАПРЕЩЕНО применение инструмента не по назначению!

ПЕРЕЧЕНЬ КРИТИЧЕСКИХ ОТКАЗОВ И ОШИБОЧНЫЕ ДЕЙСТВИЯ ПЕРСОНАЛА ИЛИ ПОЛЬЗОВАТЕЛЯ.

Не использовать с поврежденной рукояткой или не использовать при появлении дыма непосредственно из корпуса изделия. Не использовать при возникновении течи топлива. Не использовать на открытом пространстве во время дождя. Не включать при попадании воды в корпус. Не использовать при появлении сильной вибрации.

КРИТЕРИЙ ПРЕДЕЛЬНЫХ СОСТОЯНИЙ.

Поврежден корпус или двигатель.

ДЕЙСТВИЯ ПЕРСОНАЛА В СЛУЧАЕ ИНЦИДЕНТА, КРИТИЧЕСКОГО ОТКАЗА ИЛИ АВАРИИ.

При возникновении инцидента или аварии следует незамедлительно остановить работу с инструментом, обратиться в сервисную службу, действовать по указаниям службы сервиса, если таковые поступили, и не допускать людей к работе с инструментом.

ХРАНЕНИЕ.

Необходимо хранить в сухом месте. Необходимо хранить вдали от источников повышенных температур и воздействия солнечных лучей. При хранении необходимо избегать резкого перепада температур. Хранение без упаковки не допускается. Подробные требования к условиям хранения смотрите в ГОСТ 15150 (Условие 1).

ТРАНСПОРТИРОВКА.

Категорически не допускается падение и любые механические воздействия на упаковку при транспортировке. При разгрузке и погрузке не допускается использование любого вида техники, работающей по принципу зажима упаковки. Подробные требования к условиям транспортировки смотрите в ГОСТ15150 (Условие 5).

УТИЛИЗАЦИЯ.



Отслужившие свой срок электроинструменты, принадлежности и упаковку следует сдавать на экологически чистую рекуперацию отходов. Не выбрасывайте электроинструменты в бытовой мусор!

ЗНАЧЕНИЕ ШУМА И ВИБРАЦИИ.

Типичный уровень взвешенного звукового давления (A), измеренный в соответствии с EN60745: Уровень звукового давления (LpA): 95.7 дБ (A) Уровень звуковой мощности (LWA):106.7 дБ (A) Погрешность (K): 3 дБ(A). Используйте средства защиты слуха. Вибрация. Общий уровень вибрации (векторная сумма по трем координатам), определенный в соответствии с EN60745: Распространение вибрации (ah, AG): 3,2 м/с² . Погрешность (K): 1,5 м/с².

ИНФОРМАЦИЯ ДЛЯ ПОКУПАТЕЛЯ.



Сертификат соответствия: № ЕАЭС RU С-СН.ПФ02.В.02932/20, срок действия: 13.11.2020 г. по 12.11.2025 г. Выдан Органом по сертификации продукции Общества с ограниченной ответственностью «ПРОФИТ», 109004, Россия, г. Москва, ул. Николоямская, д. 45, стр.2. Аттестат аккредитации № RA.RU.11ПФ02 от 04.07.2016. Соответствует техническим регламентам: ТР ТС 010/2011 «О безопасности машин и оборудования»,

Страна изготовления: КНР.

Производитель (завод-изготовитель): AWLOP TRADING CO LTD, Адрес: КНР, г. Нингбо, ул. Лантень 201, Модерн таймз А2, блок 16/F.

Уполномоченный представитель сервиса: ООО «ЭкспертСервис». Адрес: Россия, 140143 Московская область Раменский район пос. Родники ул. Трудовая 10 пом.1 каб.315. Телефон горячей линии: 8 800 775 5060.

Импортер/Уполномоченный представитель производителя: ООО «СМАРТТУЛЗ». Адрес: Россия, 140143 Московская область Раменский район пос. Родники ул. Трудовая 10 пом.1 каб.319. Телефон горячей линии: 8 800 775 5060. Сайт: www.sturmtools.ru

Дата производства указана в 10-значном серийном номере инструмента, нанесенного на его корпус: 1-я и 2-я цифра обозначает год, например, «4» обозначает, что изделие произведено в 2014 году. 3-я и 4-я цифры обозначают номер месяца в году производства, например, «05» - май. Дата изготовления также указана на упаковке.

ГАРАНТИЙНЫЙ ТАЛОН/КЕПІЛДІК ТАЛОНЫ

Наименование изделия и модель/Өнімнің атауы және моделі **Бензиновый мотобур**

Наименование организации/Сауда ұйымының атауы _____

Серийный номер/Сериялық нөмірі _____

Дата продажи/Сату күні _____

ГАРАНТИЙНЫЕ УСЛОВИЯ/КЕПІЛДІК ШАРТТАРЫ

МП/МО:

Стандартная гарантия

Стандартный гарантийный срок исчисляется со дня продажи согласно таблице, в Приложении №1 только при безусловно бытовом использовании инструмента для личных нужд.

Срок гарантии на аккумулятор составляет 1 год с даты продажи и 2 года с даты производства товара (дата производства указана в серийном номере и на упаковке изделия).

Таблица гарантийных сроков. (Приложение№1).

| БРЕНД | ГАРАНТИЯ | РАСШИРЕННАЯ |
|--------------------------------------|-------------|-------------|
| Sturm! , Энергомаш гарант | СТАНДАРТНАЯ | РАСШИРЕННАЯ |
| электроинструмент | 14 месяцев | 36 месяцев* |
| сезонный электро- и бензоинструмент* | 14 месяцев | нет |
| уровни лазерные, дальномеры лазерные | 1 год | нет |
| Союз, Энергомаш | | |
| электроинструмент | 14 месяцев | нет |
| сезонный электро- и бензоинструмент* | 14 месяцев | нет |
| Sturm! серия P | | |
| электроинструмент, бензоинструмент | 25 месяцев | нет |
| сезонный электро- и бензоинструмент* | 14 месяцев | нет |

*бензогенератор, газонокосилка, бензопила, виброплита, снегоуборщик, культиватор, мотоблок, мотобур, тепловая техника, мотопомпа, триммер, опрыскиватель, мойка высокого давления, двигатель внутреннего сгорания, сварочный аппарат и сварочная маска, пылесос садовый, воздухоочиститель бензиновый, компрессор, насос и насосная станция, бетономеситель, бетономол, зернодробилка и т.п.

36
мес

Расширенная гарантия

Расширенный гарантийный срок на электроинструменты предоставляется до 36 месяцев, согласно таблице, Приложение №1, при бытовом использовании, для работ, не связанных с профессиональной деятельностью в условиях нагрузок средней, высокой интенсивности промышленных работ, сверхтяжелых нагрузок, а также при условии

• **Sturm!**

• **Энергомаш**

• **Энергомаш**
GARANT

• **СОЮЗ**

Стандартты кепілдік

Стандартты кепілдік мерзімі №1 Қосымшадағы кестеге сәйкес сатылған күннен бастап тек жеке қажеттіліктерге арналған құралды тұрмыстық сөзсіз пайдаланған жағдайда ғана есептеледі.

Батареяларға кепілдік мерзімі сатылған күннен бастап 1 жыл және тауарды шығарған күннен бастап 2 жыл (Өндіріс күні сериялық нөмірде және өнімнің қаптамасында көрсетілген).

Кепілдік мерзімі кестесі. (* Қосымша).

| БРЕНД | КЕПІЛДІК | КЕҢЕЙТІЛГЕН |
|--|------------|-------------|
| Sturm! , Энергомаш гарант | СТАНДАРТТЫ | КЕҢЕЙТІЛГЕН |
| Электр құралы | 14 ай | 36 ай |
| маусымдық электр және бензин құралдары* | 14 ай | жоқ |
| лазерлік деңгейлер, лазерлік қашықтық өлшегіштер | 1 жыл | жоқ |
| Союз, Энергомаш | | |
| Электр құралы | 14 ай | жоқ |
| маусымдық электр және бензин құралдары* | 14 ай | жоқ |
| Sturm! серия P | | |
| Электр құралы, бензин құралдары | 25 ай | жоқ |
| маусымдық электр және бензин құралдары* | 14 ай | жоқ |

* бензогенератор, кеғал шөп шапқыш, шынжыр, дірілтақта, қар тазалаушы, қопсытқыш, мотоблок, мотобурғы, жылу техникасы, мотопомпа, триммер, бүріккіш, жоғары қысымды жуғыш, ішкі жану қозғалтқышы, дәнекерлеу машині асы және дәнекерлеу маскасы, бақша шапсорғыш, бензин үрлеуштер, компрессор, сорғы және сорғы станциясы, бетон араластырғыш, бетонол, астық тесу және т. б.

36
ай

Кеңейтілген кепілдік

Электр құралына ұзартылған кепілдік мерзімі, кестеге сәйкес, №1 қосымша, тұрмыстық пайдалану кезінде, Өнеркәсіптік жұмыстардың орташа, жоғары қарқындылықтағы жүктемелері, аса ауыр жүктемелері жағдайларын

Актуальная информация об Авторизованных Сервисных Центрах размещена на: www.sturmtools.ru/service/

Или по телефонам: Для Москвы и Области +7 (495) 627-57-97 Для всех регионов и других стран +7 (800) 775-50-60

Авторландырылған Сервис орталықтары туралы өзекті ақпарат мына сайттарда орналастырылған: www.sturmtools.ru/service/

Немесе телефондар бойынша: Мәскеу мен облыс үшін +7 (495) 627-57-97 барлық аймақтар және басқа елдер үшін +7 (800) 775-50-60

регистрации на сайте: www.sturmtools.ru в течении двух недель, с даты покупки изделия. Регистрация возможна только после подтверждения покупателем согласия на сохранение личных данных, запрашиваемых в процессе регистрации. Сроки гарантии на конкретную модель, необходимо смотреть на сайте производителя www.sturmtools.ru. Срок гарантии продлевается на время нахождения изделия в гарантийном ремонте. Замена неисправных деталей инструмента в период гарантийного срока не устанавливает нового гарантийного срока на инструмент или на замененные детали.

Гарантийные условия составлены на основе действующего законодательства РФ. Федеральное Закона РФ «О защите прав потребителей» Закон РФ от 07.02.1992 N 2300-1 (ред. от 18.07.2019) и ч. II ст. 454-491 Гражданского кодекса РФ».

Данной гарантией предусматривается бесплатный ремонт или замена дефектных запасных частей в гарантийный период. Гарантия не распространяется на компоненты, подверженные нормальному износу и разрушению.

Данная гарантия не предусматривает удовлетворение дополнительных претензий, а именно, изготовитель не берет на себя обязательство по возмещению прямого или косвенного ущерба, убытков или затрат, понесенных вследствие использования или неиспользования инструмента в каких бы то ни было целях.

Порядок начала исчисления гарантийного срока производится в соответствии со статьей 19 Закон РФ «О защите прав потребителей». Для подтверждения даты покупки инструмента при гарантийном ремонте или предъявлении иных предусмотренных законом требований, необходимо полностью оформить гарантийный талон (с датой и штампом торгующей организации) и сохранить документы о покупке (чек, квитанция, иные документы, подтверждающие дату и место покупки). В случае незаполненного гарантийного талона срок гарантии начинается с даты производства.

Наличие заводской маркировочной таблички с серийным номером на приборе обязательно. Удаление таблички или стирание серийного номера ведет к обесцениванию прибора и утрате гарантии.

Для установления гарантийного случая техническое освидетельствование инструмента производится только в уполномоченных сервисных центрах. Список указан в настоящем талоне или на сайте www.sturmtools.ru. Решение о необходимости полной замены инструмента или проведения гарантийного ремонта остается за службами сервиса.

Изготовитель не несет ответственность за неисправности инструмента, если сервисной службой будет доказано, что они возникли после передачи прибора потребителю в следствии нарушений им правил использования по назначению, правил транспортировки, хранения, воздействия третьих лиц, непреодолимой силы (пожара, природной катастрофы и т.п.), воздействий иных посторонних факторов и при нарушении пользователем технических требований инструкции по эксплуатации, в том числе нестабильности параметров электросети, установленных ГОСТ 13109-97, либо низкого качества масел и топлива для бензиноинструмента.

Гарантийные обязательства не распространяются в следующих случаях.

1. При попытках самостоятельного ремонта или модификации инструмента.
2. На повреждения, возникшие при применении инструмента не по назначению или при работе с нагрузками, превышающими конструктивные возможности инструмента.
3. Нарушение пользователем требований инструкции по эксплуатации, ненадлежащее хранение и обслуживание.
4. На дефекты и повреждения бензиноинструмента, возникшие в результате применения неправильно приготовленной или некачественной топливной смеси.
5. Незначительное отклонение от заявленных свойств инструмента, не влияющее на

да, сондай-ақ өнімді сатып алған күннен бастап екі апта ішінде www.sturmtools.ru сайтында тіркелген жағдайда кәсіби қызметпен байланысты емес жұмыстар үшін 36 айға дейін ұсынылады. Тіркеу Сатып алушы тіркеу процесінде суралатын жеке деректерді сақтауға келісімін растағаннан кейін ғана мүмкін болады. Нақты модельге кепілдік мерзімі өндірісшінің www.sturmtools.ru веб-сайтында қарастырылуы керек. Кепілдік мерзімі бұйымның кепілдік жөндеуде болған уақытына ұзартылады. Кепілдік мерзімі кезеңінде құралдың ақаулы бөлшектерін ауыстыру құралға немесе ауыстырылған бөлшектерге жаңа кепілдік мерзімін белгілемейді.

Кепілдік шарттары Ресей Федерациясының қолданыстағы заңнамасының негізінде жасалады: Ресей Федерациясының "Тұтынушылардың құқықтарын қорғау туралы" Федералды Заңы Ресей Федерациясының 07.02.1992 ж. № 2300-1 Заңы (18.07.2019 ж. ред.) және Ресей Федерациясының Азаматтық кодексінің 454-491" II Бөлімі.

Бұл кепілдік кезеңінде ақаулы қосалқы бөлшектерді тегін жөндеуді немесе ауыстыруды қарастырады. Кепілдік қалыпты тозуға және бұзылуға бейім компоненттерге қолданылмайды.

Бұл кепілдік қосымша талаптарды қанағаттандыруды көздемейді, атап айтқанда, дайындаушы құралды қандай да бір мақсатта пайдалану немесе пайдаланбау салдарынан келтірілген тікелей немесе жанама залалды, шығындарды немесе шығындарды өтеу бойынша өзіне міндеттеме алмайды.

Кепілдік мерзімін есептеуді бастау тәртібі Ресей Федерациясының «Тұтынушылардың құқықтарын қорғау туралы» Заңының 19-бабына сәйкес асырылады. Кепілдікті жөндеу немесе заңда көзделген өзге де талаптарды ұсыну кезінде құралды сатып алу күнін растау үшін кепілдік талонын (сауда ұйымының күні мен мертабаымен) толық ресімдеу және сатып алу туралы құжаттарды (чек, түбіртек, сатып алу күні мен орнын растайтын өзге де құжаттар) сақтау қажет. Кепілдік талоны толтырылмаған жағдайда кепілдік мерзімі өндіріс күнінен басталады. Құралда сериялық нөмірі бар зауыттық таңбалау тақтайшасының болуы міндетті. Тақтайшаны алып тастау немесе сериялық нөмірді өшіру құралдың иесізденуіне және кепілдіктің жоғалуына әкеледі.

Кепілдік жағдайын анықтау үшін құралды техникалық куәландыру уәкілетті сервис орталықтарында ғана жүргізіледі. Тізім осы талонда немесе www.sturmtools.ru сайтында көрсетілген құралды толық ауыстыру немесе кепілдікті жөндеу қажеттілігі туралы шешім сервис қызметтерінде қалады.

Егер сервистік қызмет олардың мақсаты бойынша пайдалану ережелерін, тасымалдау, сақтау ережелерін, үшінші тұлғалардың әсерін, еңсерілмейтін күшті (өрт, табиғи апат және т.б.), өзге де бөгде факторлардың әсерін бұзу салдарынан және пайдаланушы пайдалану жөніндегі нұсқаулықтың техникалық талаптарын бұзған кезде, оны ішінде MEMCT 13109-97 белгіленген электр желісі параметрлерінің тұрақсыздығын не бензин құралына арналған майлар мен отынның төмен сапасын бұзған кезде құралды тұтынушыға бергеннен кейін тұтындағаны дәлелденсе, дайындаушы құралдың ақаулығы үшін жауап тартпайды.

Кепілдік міндеттемелер мынадай жағдайларда қолданылмайды.

1. Құралды өз бетінше жөндеу немесе модификациялау кезінде.
2. Құралды мақсатынан тыс қолдану кезінде немесе құралдың қурылымдық мүмкіндіктерін асатын жүктемелермен жұмыс істеу кезінде пайда болған зақымдарға.
3. Пайдаланушының пайдалану жөніндегі нұсқаулықтың талаптарын бұзуы, тиісінше сақтамауы және қызмет көрсетуі.
4. Дұрыс дайындалмаған немесе сапасыз отын қоспасын қолдану нәтижесінде пайда болған бензин құралдарының ақаулары мен зақымдануларына.

его ценность и возможность использования по назначению.

6. На недостатки вышедших из строя вследствие нормального износа, деталей, комплектующих и сменных приспособлений.

7. На недостатки, возникшие вследствие эксплуатации неисправного инструмента.

8. При попытках проведения не уполномоченными лицами или организациями технического обслуживания, регулировок и ремонта инструмента.

9. При наличии механических повреждений, дефектов, вызванных действием агрессивных сред и высоких температур, повышенной влажности, коррозии, вызванных сильным загрязнением, попаданием в инструмент инородных тел, воды и грязи. Механические повреждения (трещины, сколы, повреждение шнуров электропитания и т.д.)

10. При неисправностях, возникших вследствие перегрузки, а также вследствие несоответствия технических параметров инструмента и питающей электросети.

11. При неисправностях, возникших вследствие естественного или эксплуатационного износа деталей (источников питания, ламп, створов, направляющих роликов, ведущих звездочек, ручных стартеров, шестерней привода масляных насосов, храповых колес и механизмов, фильтров, лент тормоза, барабанов и шнуров стартера, пружин и колодок сцепления); быстро изнашивающихся деталей и комплектующих (угловых шеток, свечей зажигания, приводных ремней и колес, резиновых уплотнителей, смазки, защитных кожухов, поджигающих электродов, терморлар); сменных приспособлений (пилки, ножей, дисков, гаек и фланцев крепления, триммерных головок, шин и цепей, звездочек, форсунок, болтов, сварочных наконечников, шлангов, пистолетов и насадок для моек ВД).

12. На профилактическое обслуживание (регулировка, чистка, смазка, промывка и прочий уход) и расходные материалы.

13. В случае замены или потери каких-либо деталей.

14. Неисправности инструмента, возникшие вследствие использования не оригинальных запасных частей и комплектующих «Sturm!», «Союз», «Энергомаш», «Энергомаш Гарант».

Изготовитель оставляет за собой право по его единственному усмотрению расширять свои гарантийные обязательства по сравнению с требованиями законодательства и обязательствами, указанными в настоящем документе.

Замена неисправных деталей инструмента в период гарантийного срока не устанавливает нового гарантийного срока на инструмент или на замененные детали.

Изготовитель ограничивает ответственность по настоящей гарантии указанными в настоящем документе обязательствами, если иное не определено законом.

Инструмент предоставляется в ремонт в их том виде, в комплекте с рабочими сменными приспособлениями и элементами их крепления, а также с информацией, какой тип масла был залит в бензоинструмент в процессе эксплуатации (минеральное или синтетическое).

При заключении договора купли-продажи инструмента, указанного в настоящем гарантийном талоне. Покупатель был ознакомлен:

1. С обозначением стандартов, обязательным требованиям которых должен соответствовать инструмент.

2. С сертификатом соответствия на инструмент.

3. С гарантийным сроком, сроком службы, сроком годности и моторесурсом на инструмент, а также со сведениями о необходимых действиях Покупателя по истечении указанных сроков и возможных последствий в случае невыполнения таких действий, если товар по истечении указанных сроков представляет опасность для жизни, здоровья и имущества потребителя или окружающих, или становится непригодным для

5. Куралдың мәлімделген қасиеттерінен оның құндылығы мен мақсатына қарай пайдалану мүмкіндігіне әсер етпейтін шамалы ауытқу.

6. Қалыпты тозу, бөлшектер, компоненттер және ауыстырылатын құрылғылардың салдарынан істен шыққан кемшіліктерге.

7. Ақаулы құралды пайдалану салдарынан туындаған кемшіліктерге.

8. Ұяқлетті емес тұлғалар немесе ұйымдар құралға техникалық қызмет көрсету, реттеу және жөндеу жүргізуге әрекет жасаған кезде.

9. Агрессивті орта мен жоғары температураның әсерінен, жоғары ылғалдылықтан, қатты ластанудан, құралға бөгде заттардың, су мен кірден туындаған коррозиядан туындаған механикалық зақымданулар, ақаулар болған кезде. Механикалық зақымданулар (жарықтар, чиптер, электр сымдарының зақымдануы және т. б.)

10. Шамадан тыс жүктеме салдарынан, сондай-ақ құрал мен қоректендіруші электр желісінің техникалық параметрлерінің сәйкес келмеуінен туындаған ақаулар кезінде.

11. Бөлшектердің (қоректендіру көздері, шамдар, оқпандар, бағыттаушы роликтер, жетекші жұлдызшалар, қол стартерлер, май сорғылары жетегінің тісті дөңгелектері мен механизмдері, сүзгілер, тежегіш таспалары, Стартер борабандары мен баулары, серіппелер мен ілінісу қалыптары); тез тозатын бөлшектер мен жинақтаушылар (көмір шеткелері, оталдыру бітелері, жетек бөліктері мен дөңгелектері, резаңке тығыздағыштар, майлау материалдары, қорғаныш қаптамалары, тұтанатын электродтар, терморларлар) табиғи немесе пайдалану тозуынан туындаған ақаулар кезінде; ауыстырмалы бұйымдар (ағыушар, пышақтар, дискілер, гайкалар және бекіту өрнектері, триммерлі бастиктер, шиналар мен шынжырлар, жұлдызшалар, бүрікіштер, болттар, дәнекерлеу ұштықтары, құбыршектер, тапаншалар және ВД жуғыштарына арналған саптамалар).

12. Алдын алу бойынша қызмет көрсету (реттеу, тазалау, майлау, жуу және басқа да күтім) және шығыс материалдарына.

13. Кез келген бөлшектерді ауыстыру немесе жоғалту жағдайында.

14. Түпнұсқа емес қосалқы бөлшектер мен «Sturm!», «Союз», «Энергомаш», «Энергомаш Гарант» компоненттерін пайдалану нәтижесінде пайда болған құралдың ақаулары.

Дайындаушы өзінің жалғыз қалауы бойынша заңнама талаптарымен және осы құжатта көрсетілген міндеттемелермен салыстырғанда өзінің кепілдік міндеттемелерін кеңейту құқығын өзіне қалдырады.

Кепілдік мерзімі кезеңінде құралдың ақаулы бөлшектерін ауыстыру құралға немесе ауыстырылған бөлшектерге жаңа кепілдік мерзімін белгілемейді.

Егер заңда өзгеше белгіленбесе, дайындаушы осы құжатта көрсетілген міндеттемелермен осы кепілдік бойынша жауапкершілікті шектейді.

Құрал жөндеуге таза түрде, жұмыс ауыстырмалы құрылғылармен және оларды бекіту элементтерімен жынтықта, сондай-ақ пайдалану процесінде (минералды немесе синтетикалық) бензоқұралға майдың қандай түрі құйылғаны туралы ақпаратпен ұсынылады.

Осы кепілдік талонда көрсетілген құралды сатып алу-сату шартын жасасу кезінде Сатып алушы таныстырылды:

1. Құрал міндетті талаптарға сәйкес келуі керек стандарттарды белгілеу.

2. Құралға сәйкестік сертификатымен.

3. Кепілдік мерзімі, қызмет мерзімі, жарамдылық мерзімі және құралға арналған мотоқоры, сондай-ақ көрсетілген мерзімдер өткеннен кейін Сатып алушының қажетті іс-әрекеттері және мұндай іс-әрекеттер орындалмаған жағдайда ықтимал салдарлары туралы мәліметтер, егер тауар көрсетілген

использования по назначению.

4. С правилами эффективной и безопасной эксплуатации, хранения, транспортировки и утилизации приобретаемого инструмента. Данные правила Покупателью понятны. Покупатель обязуется ознакомить с этими правилами лиц, которые будут непосредственно эксплуатировать приобретаемый товар.

При заключении договора купли-продажи инструмента, указанного в настоящем гарантийном талоне Покупатель признал, что приобретаемый им инструмент соответствует конкретным целям, для которых приобретается данный инструмент, а также соответствует стандартным требованиям, предъявляемым к товару такого рода и пригоден для использования по назначению.

При заключении договора купли-продажи инструмента, указанного в настоящем гарантийном талоне, продавец передал, а Покупатель получил руководство по эксплуатации и гарантийный талон на приобретаемый товар на русском языке.

Товар получен в исправном состоянии в полной комплектации, указанной в руководстве по эксплуатации (инструкции), проверен продавцом в моем присутствии и мной лично. На момент продажи видимых повреждений не обнаружено (царапины, вмятины, трещины на корпусе и прочие внешние недостатки).

Претензий по качеству и работоспособности товара не имею. С условиями гарантийного обслуживания ознакомлен и согласен.

мерзімдер өткеннен кейін тұтынушының немесе айналасындағылардың өміріне, денсаулығына және мүлкіне қауіп төндірсе немесе мақсаты бойынша пайдалануға жарамсыз болса.

4. Сатып алынатын құралды тиімді және қауіпсіз пайдалану, сақтау, тасымалдау және кәдеге жарату қағидаларымен. Бұл ережелер сатып алушыға түсінікті. Сатып алушы сатып алынатын тауарды тікелей пайдаланатын адамдарды осы Ережелермен таныстыруға міндеттенеді.

Осы кепілдік талонда көрсетілген құралды сатып алу-сату шартын жасасу кезінде Сатып алушы өзі сатып алатын құрал осы құрал сатып алынатын нақты мақсаттарға сәйкес келетінін, сондай-ақ осындай тауарға қойылатын стандартты талаптарға сәйкес келетінін және мақсаты бойынша пайдалану үшін жарамды екенін мойындады.

Осы кепілдік талонда көрсетілген құралды сатып алу-сату шартын жасасу кезінде сатушы сатып алынатын тауарға орыс тілінде пайдалану жөніндегі нұсқаулықты және кепілдік талонын берді, ал Сатып алушы алды.

Тауар пайдалану жөніндегі нұсқаулықта (нұсқауда) көрсетілген толық жиынтықта жарамды жай-күйде алынды, сатушы менің қатысуыммен және жеке өзім тексердік. Сату кезінде көрінетін зақым табылған жоқ (сызаттар, қиғаштар, корпусстағы жарықтар және басқа да сыртқы кемшіліктер).

Тауардың сапасы мен жұмысқа қабілеттілігі бойынша наразылығым жоқ. Кепілдік қызмет көрсету шарттарымен таныстым және келісемін.

Подпись владельца/Иесінің қолы _____



ГАРАНТИЙНҢЫ ТАЛОН/КЕПІЛДІК ТАЛОНЫ _____

Дата продажы/Sату күні _____

Бензиновый мотобур

Модель/Modeli _____

Серийный номер/Құралдың сериялық нөмірі _____

Аккумуляторная серия номер/Аккумуляторлардың сериялық нөмірлері _____

Дата приемки/Қабылдау күні _____

Вид поломки/Сыну түрі _____

Телефон клиента/Клиенттің телефоны _____

Дата возврата клиента/Клиентке қайтару күні _____

Штамп мастерской/Шеберхананың мөрі _____

Подпись клиента/Клиенттің аты-жөні және қолы _____

МП/МО.

ГАРАНТИЙНҢЫ ТАЛОН/КЕПІЛДІК ТАЛОНЫ _____

Дата продажы/Sату күні _____

Бензиновый мотобур

Модель/Modeli _____

Серийный номер/Құралдың сериялық нөмірі _____

Аккумуляторная серия номер/Аккумуляторлардың сериялық нөмірлері _____

Дата приемки/Қабылдау күні _____

Вид поломки/Сыну түрі _____

Телефон клиента/Клиенттің телефоны _____

Дата возврата клиента/Клиентке қайтару күні _____

Штамп мастерской/Шеберхананың мөрі _____

Подпись клиента/Клиенттің аты-жөні және қолы _____

МП/МО.

ГАРАНТИЙНҢЫ ТАЛОН/КЕПІЛДІК ТАЛОНЫ _____

Дата продажы/Sату күні _____

Бензиновый мотобур

Модель/Modeli _____

Серийный номер/Құралдың сериялық нөмірі _____

Аккумуляторная серия номер/Аккумуляторлардың сериялық нөмірлері _____

Дата приемки/Қабылдау күні _____

Вид поломки/Сыну түрі _____

Телефон клиента/Клиенттің телефоны _____

Дата возврата клиента/Клиентке қайтару күні _____

Штамп мастерской/Шеберхананың мөрі _____

Подпись клиента/Клиенттің аты-жөні және қолы _____

МП/МО.



Ақтуалына информация об Авторизованных

Сервисных Центрах размещения на/Авторландырылған Сервис орталықтары туралы өзекті ақпарат орналастырылған

www.stutti.ru/service/

Или по телефону/Немесе телефондар бойынша:

Для Москвы и Области/Мәскеу мен Облыс үшін **+7 (495) 627-57-97**

Для всех регионов и других стран/барлық аймақтар және басқа елдер үшін

+7 (800) 775-50-60



Ақтуалына информация об Авторизованных

Сервисных Центрах размещения на/Авторландырылған Сервис орталықтары туралы өзекті ақпарат орналастырылған

www.stutti.ru/service/

Или по телефону/Немесе телефондар бойынша:

Для Москвы и Области/Мәскеу мен Облыс үшін **+7 (495) 627-57-97**

Для всех регионов и других стран/барлық аймақтар және басқа елдер үшін

+7 (800) 775-50-60



Ақтуалына информация об Авторизованных

Сервисных Центрах размещения на/Авторландырылған Сервис орталықтары туралы өзекті ақпарат орналастырылған

www.stutti.ru/service/

Или по телефону/Немесе телефондар бойынша:

Для Москвы и Области/Мәскеу мен Облыс үшін **+7 (495) 627-57-97**

Для всех регионов и других стран/барлық аймақтар және басқа елдер үшін

+7 (800) 775-50-60

ГАРАНТИЙНҢЫ ТАЛОН/КЕПІЛДІК ТАЛОНЫ _____

Дата продажы/Сату күні _____

Модель/Моделі **Бензиновый мотор**

Серийный номер/Құралдың сериялық нөмірі _____

Аккумуляторная серия номер/Аккумуляторлардың сериялық нөмірлері _____

Дата приемки/Қабылдау күні _____

Вид поломки/Сыну түрі _____

Телефон клиента/Клиенттің телефоны _____

Дата возврата клиента/Клиентке қайтару күні _____

Штамп мастерской/Шеберхананың мөрі _____

Подпись клиента/Клиенттің аты-жөні және қолы _____

МП/МО.

ГАРАНТИЙНҢЫ ТАЛОН/КЕПІЛДІК ТАЛОНЫ _____

Дата продажы/Сату күні _____

Модель/Моделі **Бензиновый мотор**

Серийный номер/Құралдың сериялық нөмірі _____

Аккумуляторная серия номер/Аккумуляторлардың сериялық нөмірлері _____

Дата приемки/Қабылдау күні _____

Вид поломки/Сыну түрі _____

Телефон клиента/Клиенттің телефоны _____

Дата возврата клиента/Клиентке қайтару күні _____

Штамп мастерской/Шеберхананың мөрі _____

Подпись клиента/Клиенттің аты-жөні және қолы _____

МП/МО.

ГАРАНТИЙНҢЫ ТАЛОН/КЕПІЛДІК ТАЛОНЫ _____

Дата продажы/Сату күні _____

Модель/Моделі **Бензиновый мотор**

Серийный номер/Құралдың сериялық нөмірі _____

Аккумуляторная серия номер/Аккумуляторлардың сериялық нөмірлері _____

Дата приемки/Қабылдау күні _____

Вид поломки/Сыну түрі _____

Телефон клиента/Клиенттің телефоны _____

Дата возврата клиента/Клиентке қайтару күні _____

Штамп мастерской/Шеберхананың мөрі _____

Подпись клиента/Клиенттің аты-жөні және қолы _____

МП/МО.



Ақтуалына информация об Авторизованных

Сервисных Центрах размещения на/Авторландырылған Сервис орталықтары туралы өзекті ақпарат орналастырылған

www.stutti.ru/service/

Или по телефону/Немесе телефондар бойынша:

Для Москвы и Области/Мәскеу мен Облыс үшін **+7 (495) 627-57-97**

Для всех регионов и других стран/барлық аймақтар және басқа елдер үшін

+7 (800) 775-50-60



Ақтуалына информация об Авторизованных

Сервисных Центрах размещения на/Авторландырылған Сервис орталықтары туралы өзекті ақпарат орналастырылған

www.stutti.ru/service/

Или по телефону/Немесе телефондар бойынша:

Для Москвы и Области/Мәскеу мен Облыс үшін **+7 (495) 627-57-97**

Для всех регионов и других стран/барлық аймақтар және басқа елдер үшін

+7 (800) 775-50-60



Ақтуалына информация об Авторизованных

Сервисных Центрах размещения на/Авторландырылған Сервис орталықтары туралы өзекті ақпарат орналастырылған

www.stutti.ru/service/

Или по телефону/Немесе телефондар бойынша:

Для Москвы и Области/Мәскеу мен Облыс үшін **+7 (495) 627-57-97**

Для всех регионов и других стран/барлық аймақтар және басқа елдер үшін

+7 (800) 775-50-60

