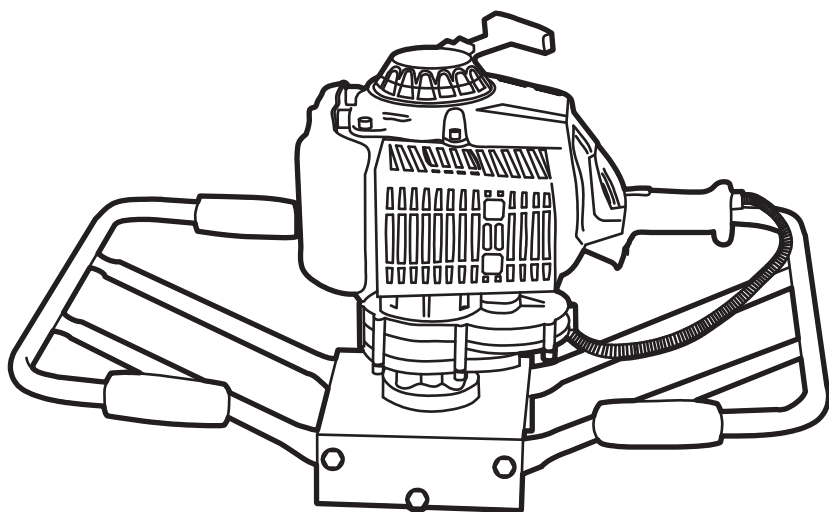


CHAMPION[®]

Power & force

РУКОВОДСТВО ПО ЭКСПЛУАТАЦИИ МОТОБУР AG364



СОДЕРЖАНИЕ

1. ТЕХНИЧЕСКИЕ ХАРАКТЕРИСТИКИ.....	3
2. ВВЕДЕНИЕ	4
3. ЗНАКИ БЕЗОПАСНОСТИ, УПРАВЛЕНИЯ И ИНФОРМАЦИИ.....	5
4. ИСПОЛЬЗОВАНИЕ ПО НАЗНАЧЕНИЮ.....	6
5. ОБЩИЕ ПРАВИЛА ТЕХНИКИ БЕЗОПАСНОСТИ	7
6. ТРЕБОВАНИЯ ТЕХНИКИ БЕЗОПАСНОСТИ ВО ВРЕМЯ ЭКСПЛУАТАЦИИ	9
7. ОСНОВНЫЕ УЗЛЫ И ОРГАНЫ УПРАВЛЕНИЯ.....	11
ПРИНЦИП РАБОТЫ И УСТРОЙСТВО МОТОБУРА	11
8. СБОРКА.....	12
9. ПОДГОТОВКА К РАБОТЕ И ЭКСПЛУАТАЦИЯ	14
ПРИГОТОВЛЕНИЕ ТОПЛИВНОЙ СМЕСИ.....	14
ЗАПРАВКА ТОПЛИВНОГО БАКА.....	15
ЗАПУСК ДВИГАТЕЛЯ	15
ОСТАНОВКА ДВИГАТЕЛЯ.....	17
БУРЕНИЕ	17
10. ХРАНЕНИЕ, ТРАНСПОРТИРОВАНИЕ, РЕАЛИЗАЦИЯ И УТИЛИЗАЦИЯ	19
ХРАНЕНИЕ.....	19
ТРАНСПОРТИРОВАНИЕ.....	19
РЕАЛИЗАЦИЯ.....	20
11. ТЕХНИЧЕСКОЕ ОБСЛУЖИВАНИЕ.....	21
ВИДЫ РАБОТ И СРОКИ ТЕХНИЧЕСКОГО ОБСЛУЖИВАНИЯ	21
ОБСЛУЖИВАНИЕ ВОЗДУШНОГО ФИЛЬТРА.....	21
ОБСЛУЖИВАНИЕ ТОПЛИВНОГО ФИЛЬТРА.....	23
ОБСЛУЖИВАНИЕ СВЕЧИ ЗАЖИГАНИЯ.....	23
НАСТРОЙКА КАРБЮРАТОРА	24
ОБСЛУЖИВАНИЕ РЕДУКТОРА.....	25
ОЧИСТКА ТОПЛИВНОГО БАКА.....	25
ОБСЛУЖИВАНИЕ ШНЕКА И УДЛИНИТЕЛЯ	26
12. ПОИСК И УСТРАНЕНИЕ НЕИСПРАВНОСТЕЙ.....	27

1. ТЕХНИЧЕСКИЕ ХАРАКТЕРИСТИКИ

Характеристики		Модель
		AG364
ИЗМЕЛЬЧИТЕЛЬ	Размеры (Д×Ш×В), мм	530×320×415
	Вес, кг	12,8
	Передачное число редуктора	40:1 понижение
	Тип смазки в редукторе	Смазка универсальная CHAMPION EP-0
	Объем смазки в корпусе редуктора, мл	130
	Уровень мощности звука, дБА	108
	Уровень звукового давления, дБА	93
	Уровень вибрации на рукоятках, м/с ²	13,5
ДВИГАТЕЛЬ	Тип	Одноцилиндровый, двухтактный бензиновый двигатель с воздушным охлаждением
	Мощность (при 6500 об/мин), кВт	2,2
	Рабочий объем двигателя, см ³	64
	Обороты холостого хода, об/мин	(3000±200)
	Максимальные обороты двигателя без нагрузки, об/мин	(8700±500)
	Система зажигания	Электронное зажигание TCI
	Свеча	L7T
	Тип карбюратора	Диафрагменный
	Топливная смесь	Смесь бензина (октановое число не менее 92) и масла для двухтактных двигателей CHAMPION в соотношении 50:1*
ШНЕК**	Тип шнека	Металлический (по грунту или льду)
	Максимальный диаметр шнека, мм	300

Технические характеристики могут быть изменены без предварительного уведомления

(*) Для приготовления топливной смеси допускается использование аналогичных масел для двухтактных двигателей в пропорции, рекомендованной производителями масла.

(**) Шнек в комплект поставки не входит.

2. ВВЕДЕНИЕ

Уважаемый пользователь!

Благодарим за покупку продукции CHAMPION. В данном руководстве приведены правила эксплуатации инструмента CHAMPION. Перед началом работ внимательно прочтите руководство. Эксплуатируйте устройство в соответствии с правилами и с учетом требований безопасности, а так же руководствуясь здравым смыслом. Сохраните руководство, при необходимости Вы всегда можете обратиться к нему.

Продукция CHAMPION отличается высокой мощностью и производительностью, продуманным дизайном и эргономичной конструкцией, обеспечивающей удобство её использования. Линейка техники CHAMPION регулярно расширяется новыми устройствами, которые постоянно совершенствуются. Производитель оставляет за собой право без предварительного уведомления вносить изменения в комплектность, конструкцию отдельных узлов и деталей, не ухудшающие качество изделия. В связи с этим происходят изменения в технических характеристиках, и содержание руководства может не полностью соответствовать приобретенному устройству. Имейте это в виду, изучая руководство по эксплуатации.

Внешний вид продукции может отличаться от изображения на титульном листе руководства по эксплуатации.

(*) С последней версией руководства по эксплуатации можно ознакомиться на сайте www.championtool.ru

3. ЗНАКИ БЕЗОПАСНОСТИ, УПРАВЛЕНИЯ И ИНФОРМАЦИИ

Знаки безопасности, управления и информации размещены на мотобуре в виде наклеек либо нанесены рельефно на корпус.

	Прочтите инструкцию по эксплуатации перед началом работы		При работе с мотобуром надевайте защитные очки, заглушки для ушей (беруши) или наушники. Надевайте защитную каску, если есть опасность падения предметов и ушиба головы
	Предупреждение! Опасность!		Бак топливный (на топливном баке)
	Рычаг управления воздушной заслонкой Закрытая заслонка (режим запуска холодного двигателя) Открытая заслонка (режим запуска прогретого двигателя)		Выключатель зажигания Положение «I» - включено Положение «O» - выключено
	Не прикасайтесь к глушителю, пока он горячий		Держите ноги на безопасном расстоянии от шнека
	Защита органов дыхания. Запрещено работать в закрытом помещении. Работайте в хорошо вентилируемом помещении. Пользуйтесь средствами защиты		Запрещается работа мотобуром вблизи подземных коммуникаций — электрических кабелей, газопроводов, водопроводов, линий связи
	Заправляйте мотобур топливом вдали от источников огня и с выключенным двигателем. Никогда не курите во время заправки		Нажмите на ручной топливный насос 5-10 раз, до появления в нем топлива

ПРЕДУПРЕЖДЕНИЕ!



Поскольку мотобур является инструментом для бурения с высокой скоростью вращения шнека, должны быть предприняты специальные меры предосторожности для того, чтобы снизить вероятность возникновения несчастных случаев. Беспечность или неправильное использование мотобура может стать причиной серьезных травм. Прочтите эту инструкцию перед использованием и неукоснительно соблюдайте.

РАСШИФРОВКА СЕРИЙНОГО НОМЕРА

XXAA BBCCSS

XX - Код производителя
 AA - Номер модели
 BB - Год производства
 CCCCC - Уникальный номер модели

4. ИСПОЛЬЗОВАНИЕ ПО НАЗНАЧЕНИЮ

Мотобур — это устройство для бурения отверстий в грунте и во льду. Он предназначен для использования в сельском хозяйстве, в коммунальных службах, на дачном или приусадебном участке при проведении строительных работ. Может использоваться на зимней рыбалке.



Мотобур сконструирован таким образом, что он безопасен и надежен, если он эксплуатируется в соответствии с инструкциями. Прежде чем приступить к эксплуатации мотобура прочтите и усвойте Руководство по эксплуатации. Если Вы этого не сделаете, результатом может явиться травма или повреждение оборудования.



ВНИМАНИЕ!

Использование мотобура в любых других целях, не предусмотренных настоящим руководством, является нарушением условий гарантийного обслуживания и прекращает действие гарантийного обязательства поставщика. Производитель и поставщик не несет ответственность за повреждения, возникшие в результате использования мотобура не по назначению.



ВНИМАНИЕ!

Запрещается измельчение: предметов из стекла, металла, керамики, пластика; полиэтиленовых пакетов, камней, тканей и корней с почвой; пиломатериалов и изделий из дерева.



ВНИМАНИЕ!

Используйте для ремонта и обслуживания мотобура рекомендованное масло, топливо, сменные фильтрующие элементы, рекомендованные заводом-изготовителем запчасти. Использование не рекомендованных смазочных материалов, не оригинальных расходных материалов и запчастей лишает Вас права на гарантийное обслуживание мотобура.

5. ОБЩИЕ ПРАВИЛА ТЕХНИКИ БЕЗОПАСНОСТИ

Внимательно прочтите данное руководство. Ознакомьтесь с мотобуром прежде, чем приступать к эксплуатации. Ознакомьтесь с работой органов управления. Знайте, что делать в экстренных ситуациях. Обратите особое внимание на информацию, которой предшествуют следующие заголовки:



ПРЕДУПРЕЖДЕНИЕ!

Невыполнение требования руководства может привести к смертельному исходу или получению серьезных травм.



ОСТОРОЖНО!

Невыполнение требования руководства может привести к получению травм средней тяжести.



ВНИМАНИЕ!

Невыполнение требования руководства приведет к повреждению изделия.



ПРИМЕЧАНИЕ!

Указывает на информацию, которая будет полезна при эксплуатации изделия.

1. Прежде чем начать работу в первый раз, получите инструктаж продавца или специалиста, как следует правильно обращаться с устройством, при необходимости пройдите курс обучения.
2. Несоввершеннолетние лица к работе с мотобуром не допускаются, за исключением лиц старше 16 лет, проходящих обучение под надзором.
3. Эксплуатируйте мотобур в хорошем физическом и психическом состоянии. Не пользуйтесь устройством в болезненном или утомленном состоянии, или под воздействием каких-либо веществ, медицинских препаратов, способных оказать влияние на зрение, физическое и психическое состояние.



ПРЕДУПРЕЖДЕНИЕ!

Не работайте с мотобуром в состоянии алкогольного или наркотического опьянения или после употребления сильно действующих лекарств.

4. Работайте только в дневное время или при хорошем искусственном освещении.
5. Мотобур разрешается передавать или давать во временное пользование (напрокат) только тем лицам, которые хорошо знакомы с данной моделью и обучены обращаться с ней. При этом обязательно должно прилагаться руководство по эксплуатации.
6. Не начинайте работать, не подготовив рабочую зону и не определив беспрепятственный путь на случай эвакуации.
7. Не рекомендуется работать мотобуром в одиночку. Позаботьтесь о том, чтобы во время работы на расстоянии слышимости кто-то находился, на случай если Вам понадобится помощь.



ПРЕДУПРЕЖДЕНИЕ!

При неблагоприятной погоде (дождь, снег, лед, ветер, град) рекомендуется отложить проведение работ – существует повышенная опасность несчастного случая!



ПРЕДУПРЕЖДЕНИЕ!

Не работайте вблизи подземных коммуникаций — электрических кабелей, газопроводов, водопроводов, линий связи.

8. Посторонние люди, дети и животные должны находиться на безопасном расстоянии вне рабочей зоны. Запрещается находиться ближе 15 м от работающего мотобура.

9. Проверяйте мотобур перед работой, чтобы убедиться, что все рукоятки, крепления и предохранительные приспособления находятся на месте и в исправном состоянии.
10. Храните устройство в закрытом месте, недоступном для детей.
11. Работайте в плотно облегающей одежде. Не носите широкую одежду и украшения, так как они могут попасть в движущиеся части мотобура.
12. Наденьте прочные защитные перчатки. Перчатки снижают передачу вибрации на Ваши руки. Продолжительное воздействие вибрации может вызвать онемение пальцев и другие болезни.
13. Носите прочную обувь на не скользящей подошве для большей устойчивости. Не работайте с устройством босиком или в открытой обуви.
14. Всегда используйте защитные очки при работе.
15. Во избежание повреждения органов слуха рекомендуется во время работы с мотобуром использовать защитные наушники.
16. Не вносите изменения в конструкцию устройства. Производитель и поставщик снимает с себя ответственность за возникшие в результате этого последствия (травмы и повреждения изделия).
17. Всегда руководствуйтесь здравым смыслом. Невозможно предусмотреть все ситуации, которые могут возникнуть перед Вами. Если Вы в какой-либо ситуации почувствовали себя неуверенно, обратитесь за советом к специалисту: дилеру, механику авторизованного сервисного центра, опытному пользователю.

6. ТРЕБОВАНИЯ ПО ТЕХНИКЕ БЕЗОПАСНОСТИ ВО ВРЕМЯ ЭКСПЛУАТАЦИИ

ПОЖАРНАЯ БЕЗОПАСНОСТЬ

1. Топливо является легко воспламеняемым и взрывоопасным веществом. Не курите, не допускайте наличия искр и пламени в зоне хранения топлива и при заправке двигателя. Перед заправкой заглушите двигатель и убедитесь в том, что он остыл.
2. Не запускайте двигатель при наличии запаха топлива.
3. Не работайте с мотобуром, если топливо было пролито во время заправки. Перед запуском тщательно протрите поверхности двигателя от случайно пролитого топлива.

ЭЛЕКТРИЧЕСКАЯ БЕЗОПАСНОСТЬ

Не запускайте двигатель, когда неисправность системы зажигания вызывает пробой и искрение.

ФИЗИЧЕСКАЯ БЕЗОПАСНОСТЬ (ТРАВМЫ)

1. Всегда твердо стойте на земле, не теряйте равновесия. Перед началом работы осмотритесь, нет ли на участке препятствий, о которые Вы можете споткнуться и упасть.
2. Держите мотобур двумя руками.
3. Следите, чтобы ноги/руки не располагались вблизи рабочих органов.
4. Всегда сохраняйте безопасную дистанцию относительно других людей, которые работают вместе с Вами.
5. Соблюдайте особую осторожность, когда Вы меняете направление движения.
6. Соблюдайте особую осторожность при выполнении работ в стесненных условиях (в ограниченном пространстве).

7. Не дотрагивайтесь до горячего глушителя и ребер цилиндра, так как это может привести к серьезным ожогам.
8. Заглушите двигатель перед перемещением мотобура с одного места на другое.
9. Все работы по техническому обслуживанию и ремонту проводите при заглушенном двигателе.
10. Запрещается работать в неустойчивом положении, при высоте рукояток выше уровня плеча, одной рукой.

ХИМИЧЕСКАЯ БЕЗОПАСНОСТЬ

1. Избегайте контакта с топливом. Возможно раздражение кожных покровов, слизистой оболочки глаз, верхних дыхательных путей, или аллергические реакции при индивидуальной непереносимости. Частый контакт с топливом может привести к острым воспалениям и хроническим экземам.
2. Никогда не вдыхайте выхлопные газы. Выхлопные газы содержат угарный газ, который не имеет цвета и запаха, и является очень ядовитым. Попадание угарного газа в органы дыхания может привести к потере сознания или к смерти.
3. Никогда не запускайте двигатель внутри помещения или в плохо проветриваемых местах.

ТЕХНИЧЕСКАЯ БЕЗОПАСНОСТЬ (УСТРОЙСТВО)

1. Не работайте с мотобуром, если ребра цилиндра и глушитель загрязнены.
2. Перед запуском двигателя следите за тем, чтобы рабочие органы мотобура не соприкасались с посторонними предметами.

ЭКОЛОГИЧЕСКАЯ БЕЗОПАСНОСТЬ

Помните о необходимости охраны окружающей среды и экологии. Прежде чем слить какие-либо жидкости, выясните правильный способ их утилизации. Соблюдайте правила охраны окружающей среды при утилизации моторного масла, топлива и фильтров.



ВНИМАНИЕ!

Пользователь несет персональную ответственность за возможный вред здоровью и имуществу третьих лиц в случае неправильного использования устройства или использования его не по назначению.

7. ОСНОВНЫЕ УЗЛЫ И ОРГАНЫ УПРАВЛЕНИЯ

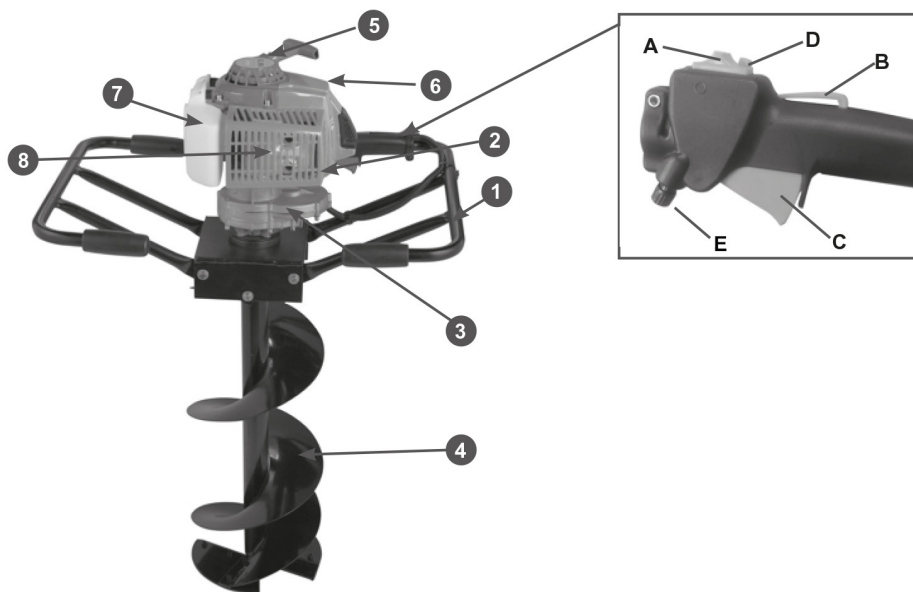


Рис. 1 Расположение основных узлов и органов управления мотобуром

1. Рама с рукоятками
2. Двигатель
3. Редуктор
4. Шнек
5. Стартер
6. Воздушный фильтр
7. Топливный бак
8. Глушитель

Органы управления:

- A - выключатель зажигания;
- B - Рычаг блокировки курка газа;
- C - Курок газа;
- D - Фиксатор;
- E - Ограничитель максимальных оборотов двигателя

ПРИНЦИП РАБОТЫ И УСТРОЙСТВО МОТОБУРА

Принцип работы мотобура основан на технологии шнекового бурения.

Одноцилиндровый, двухтактный бензиновый двигатель с воздушным охлаждением закреплен на раме с рукоятками. Крутящий момент от вращающегося коленчатого вала двигателя через муфту сцепления центробежного типа передается на редуктор, который понижает ско-

рость вращения и увеличивает крутящий момент, передаваемый на шнек.

Шнек устроен таким образом, что его окончание врезается в землю, а вырываемая земля по спирали шнека извлекается на поверхность во время бурения. Для достижения требуемой глубины бурения могут применяться удлинители.

8. СБОРКА

КОМПЛЕКТНОСТЬ

Комплектность устройства приведена в Таблице 1

Таблица 1 Комплектность мотобура

Наименование	Кол-во
Мотобур	1 шт.
Руководство по эксплуатации	1 шт.
Емкость для приготовления топливной смеси	1 шт.
Ключ шестигранный 4 мм	1 шт.
Ключ шестигранный 5 мм	1 шт.
Ключ свечной	1 шт.
Винт	6 шт.
Ключ рожковый 10х13мм	1 шт.
Палец со шплинтом	1 к-т
Хомут пластиковый	2 шт.



ПРИМЕЧАНИЕ!

Производитель оставляет за собой право без предварительного уведомления вносить изменения в комплектность.

Двигатель и редуктор мотобура собраны и настроены на заводе-изготовителе. Для работы необходимо установить рабочие рукоятки, шнек и удлинитель (при необходимости). Корпус редуктора должен быть заполнен смазкой на заводе-изготовителе. Для сборки мотобура необходимо сделать следующее.

1. Извлеките мотобур и пакет с принадлежностями из коробки.
2. Подготовьте рукоятки и крепежные элементы к сборке.
3. Переверните мотобур и осторожно поставьте на горизонтальную поверхность, как показано на Рис.2.
4. Закрепите рукоятки 1,2 на раме. Для этого необходимо совместить отверстия на краю рамы редуктора 3 и отверстия 4 на рукоятке. Соединить их короткими болтами, шайбами и гайками 5, не затягивая до конца (Рис.2).

5. Соедините обе рукоятки между собой и закрепите их на раме редуктора. Для этого необходимо совместить отверстия в середине рамы редуктора 6 и концевые отверстия на рукоятках 7,8. Соедините их длинными болтами, шайбами и гайками 9, не затягивая до конца (Рис. 2).
6. Надежно затяните все элементы крепления.

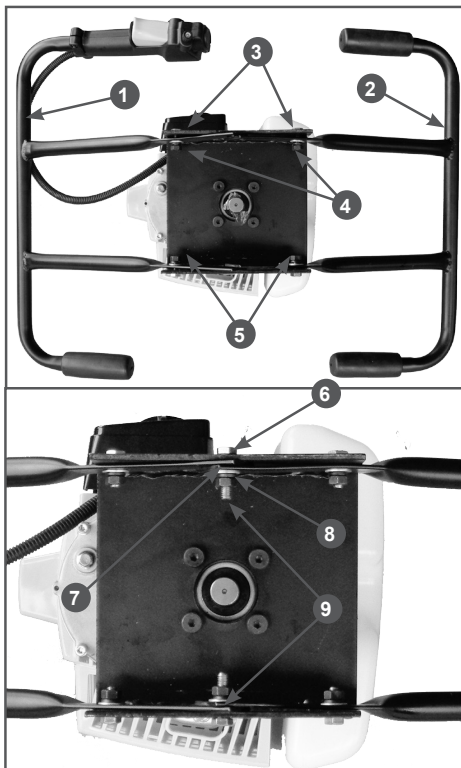


Рис. 2 Закрепление рукояток на раме редуктора

- 1,2. Рабочие рукоятки
3. Крайние отверстия на раме редуктора
4. Отверстия на рукоятках
5. Короткий болт крепления с шайбами и гайкой
6. Отверстия в середине рамы редуктора
- 7,8. Концевые отверстия на рукоятках
9. Длинный болт крепления с шайбами и гайкой

7. Закрепите трос газа 1 пластиковыми хомутами 2 как показано на Рис 3.

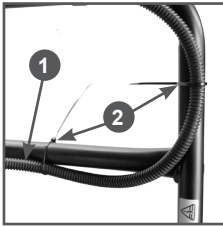


Рис. 3 Закрепление троса газа на рабочих рукоятках

1. Трос газа 2. Хомуты

8. Извлеките винт (А) ключом на 10 под блоком редуктора и проверьте наличие смазки (Рис.4). При необходимости добавьте 50-100 г универсальной смазки (CHAMPION EP-0).

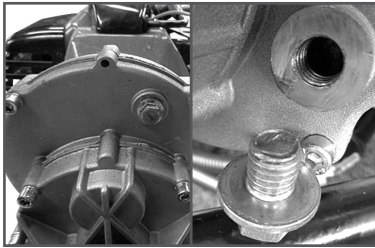


Рис. 4 Проверка наличия смазки

9. Осторожно расположите двигатель на ровной поверхности глушителем вниз.
10. Выкрутите болт крепления шнека (Рис.5).

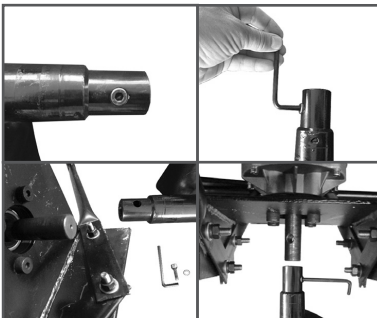


Рис. 5 Установка шнека

11. Вставьте узел шнека в вал отбора мощ-

ности редуктора.

12. Совместите отверстия вала отбора мощности и шнека.
13. Закрепите шнек на валу отбора мощности с помощью прилагаемого болта и надежно затяните его.

При установке удлинителя:

1. Пробурите скважины в земле глубиной 30-50 см (Рис. 6А). Остановите двигатель.

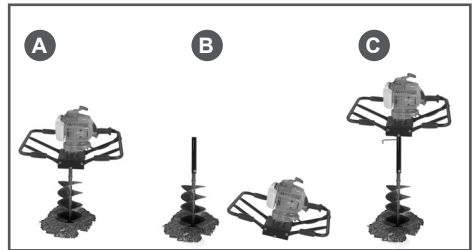


Рис. 6 Установка удлинителя

2. Снимите крепеж шнека (Рис.5). Отсоедините двигатель от шнека и убедите его в сторону. Двигатель должен опираться на грунт рукоятками и валом отбора мощности.
3. Снимите крепеж удлинителя.
4. Вставьте удлинитель в вал шнека, совместите отверстия, затем установите крепеж. Надежно затяните (Рис. 6В).
5. Установите двигатель на вал удлинителя и закрепите его крепежом, снятым в п.3. Надежно затяните (Рис. 6С).
9. ПОДГОТОВКА К РАБОТЕ И ЭКСПЛУАТАЦИЯ

9. ПОДГОТОВКА К РАБОТЕ И ЭКСПЛУАТАЦИЯ

Перед запуском мотобура в работу необходимо провести ряд подготовительных мероприятий:

1. Проверить и подготовить к работе двигатель мотобура. Для этого произведите внешний осмотр двигателя. Проверьте исправность корпусных деталей, глушителя, топливных шлангов и т.д. При необходимости произведите ремонт или замену неисправных деталей.
2. Проверить крепление рабочих рукояток.
3. Проверить и подготовить к работе шнеки и удлинители. Перечень шнеков и удлинителей приведен в Таблице 2.
4. Смонтировать мотобур со шнеком и удлинителем (при необходимости) см. Раздел 8. Сборка.
5. Подготовить рабочую зону для бурения.

Для работы двухтактного двигателя мотобура применяется топливная смесь, состоящая из бензина и двухтактного масла.

ПРИГОТОВЛЕНИЕ ТОПЛИВНОЙ СМЕСИ

Для приготовления топливной смеси используйте неэтилированный бензин с октановым числом 92 и моторное масло для двухтактных двигателей с воздушным охлаждением в пропорции, рекомендованной производителями масла.

Рекомендуется использовать моторное масло CHAMPION для двухтактных двигателей с воздушным охлаждением, которое имеет классификацию API TC-3 или JASO FD, либо аналогичные масла других производителей.



ВНИМАНИЕ!

Для приготовления топливной смеси запрещается использовать масло, предназначенное для двигателей с водяным охлаждением, масло для двухтактных двигателей, имеющих низкие максимальные обороты, масло для четырехтактных двигателей.

Для определения пропорций приготовления топливной смеси используйте Таблицу 3.

ТАБЛИЦА 2. Перечень шнеков, сменных ножей и удлинителей для мотобуров

Название	Артикул
Шнек по льду 150мм	C8057
Шнек по льду 200мм	C8058
Шнек почвенный 60мм	C8061
Шнек почвенный 80мм	C8050
Шнек почвенный 100мм	C8051
Шнек почвенный 150мм	C8052
Шнек почвенный 200мм	C8053
Шнек почвенный 250мм	C8062
Шнек почвенный 300мм	C8070
Удлинитель 0,5м	C8060
Удлинитель 1м	C8054

Название	Артикул
Нож для почвенного шнека 100мм	C8066
Нож для почвенного шнека 150мм	C8067
Нож для почвенного шнека 200мм (комплект 2шт.)	C8068
Нож для почвенного шнека 250мм (комплект 2шт.)	C8069
Нож для шнека по льду 150мм (комплект 2шт.)	C8063
Нож для шнека по льду 200мм (комплект 2шт.)	C8064

ТАБЛИЦА 3. Определение пропорций приготовления топливной смеси

Бензин	Масло	Соотношение
1 литр	20 мл	50:1
5 литров	100 мл	50:1
10 литров	200 мл	50:1



ВНИМАНИЕ!

Для приготовления и хранения топливной смеси используйте специальные емкости для бензина. Запрещается использовать емкости из пищевого пластика. Запрещается приготавливать топливную смесь непосредственно в топливном баке.



ВНИМАНИЕ!

Проводите все работы с топливом только на открытом воздухе, или в хорошо проветриваемом помещении, вдали от источников возможного воспламенения. Не запускайте двигатель, если топливо пролито. Протрите топливный бак от остатков пролитой смеси сухой чистой тряпкой или дождитесь его полного высыхания.

1. Вылейте в емкость половину приготовленного для работы бензина.
2. Добавьте необходимое количество рекомендованного моторного масла.
3. Плотно закройте крышку емкости.
4. Тщательно взболтайте топливную смесь в емкости.
5. Медленно откройте крышку емкости для того, чтобы выпустить воздух, после чего долейте оставшийся бензин.
6. Закройте емкость и вновь тщательно взболтайте.



ВНИМАНИЕ!

Перед каждой заправкой тщательно взболтайте смесь в емкости.

ЗАПРАВКА ТОПЛИВНОГО БАКА

1. Перед заправкой топливного бака остановите двигатель и дайте ему

полностью остыть.

2. Заполняйте топливный бак на открытом воздухе, или в хорошо проветриваемом помещении, вдали от источников возможного воспламенения.
3. Очистите от мусора поверхность рядом с крышкой топливного бака.
4. Медленно открутите крышку топливного бака.
5. Аккуратно залейте топливную смесь.
6. Полностью не заполняйте топливный бак, должно оставаться пространство для теплового расширения топлива.
7. Закрутите крышку топливного бака плотно руками. Перед запуском насыху протрите топливный бак снаружи от остатков пролитого топлива.



ВНИМАНИЕ!

Готовую к работе топливную смесь рекомендуется использовать в течение 30 дней. При длительном хранении топливная смесь окисляется, становится неоднородной и непригодной к применению.



ВНИМАНИЕ!

Для приготовления топливной смеси используйте свежий качественный бензин. Тщательно выдерживайте соотношение бензин/масло. Никогда не заливайте чистый бензин для заправки двигателя вашего мотобура.



ВНИМАНИЕ!

Выход из строя двигателя в результате использования не допустимого стандартами качества топлива, работа на чистом бензине, работа на старой топливной смеси либо на смеси с неправильным соотношением бензин/масло, применение не рекомендованного или некачественного масла не подлежат гарантийному ремонту.

ЗАПУСК ДВИГАТЕЛЯ

1. Установите мотобур на землю так, чтобы он опирался на нее рабочими

рукоятками и нижней частью рамы или шнеком (если он установлен). Топливный бак должен находиться снизу.

2. Заполните топливный бак свежей топливной смесью.
3. Нажмите на ручной топливный насос 5-10 раз, до появления в нем топлива. Насос находится в правой части карбюратора за корпусом воздушного фильтра (Рис. 7).



Рис. 7 Ручной топливный насос

4. Закройте воздушную заслонку. Для этого рычаг заслонки переведите в левое положение как показано на Рис. 8.



Рис. 8 Рычаг воздушной заслонки

5. Выключатель зажигания (А) установите в положение «I» Рис. 1.
6. Выберите свободный ход шнура стартера (Рис. 9). Для этого потяните за ручку стартера до тех пор, пока не почувствуете сопротивление, затем потяните за ручку стартера сильно, но плавно. Повторите эти действия 5-6 раз до первой вспышки двигателя. Двигатель запускается только на

короткое время и сразу глохнет.

7. После первого запуска откройте воздушную заслонку, для этого переведите рычаг управления воздушной заслонкой в правое положение (Рис. 8).
8. Не забывая выбирать свободный ход шнура стартера, потяните за ручку стартера сильно, но плавно 1-2 раза. Двигатель должен завестись.



Рис. 9 Свободный ход шнура стартера

9. Прогрейте двигатель мотобура на холостых оборотах в течение 1-2 минут.



ВНИМАНИЕ!

Всегда при запуске выбирайте свободный ход шнура стартера. Не вытягивайте при запуске до упора шнур стартера. Не отпускайте ручку стартера, когда она находится в верхнем положении. Невыполнение этих требований при запуске может привести к поломке деталей стартера и не подлежит ремонту по гарантии.



ВНИМАНИЕ!

При запуске прогретого двигателя воздушную заслонку не закрывать, свечу зальет бензином и двигатель будет не запустить.

Если двигатель не запускается, возможно, что вы пропустили первую вспышку, и свечу залило бензином. В этом случае

необходимо выполнить следующие действия:

1. Выверните и просушите свечу зажигания.
2. Выключатель зажигания установите в положение «О» (Рис.1 поз. А).
3. Переверните мотобур свечным отверстием вниз и, нажав на курок газа, несколько раз интенсивно дерните за ручку стартера для удаления лишнего топлива из цилиндра.
4. Установите свечу на место.
5. Не закрывая воздушную заслонку, повторите процедуру запуска.

ЗАПУСК ПРОГРЕТОГО ДВИГАТЕЛЯ

При запуске двигателя не закрывайте воздушную заслонку. В остальном процедура запуска такая же, как на холодном двигателе.

ОСТАНОВКА ДВИГАТЕЛЯ

Для остановки двигателя в нормальном режиме необходимо выполнить следующие действия:

1. Переведите двигатель в режим холостого хода, для этого отпустите курок газа.
2. Дайте двигателю поработать на холостых оборотах в течение 15-20 секунд, затем заглушите двигатель, установив выключатель зажигания в положение «О» (Рис.1 поз. А).



ВНИМАНИЕ!

Не глушите двигатель сразу после окончания работы, так как это может привести к резкому повышению температуры внутри двигателя и, как следствие, к выходу его из строя.

БУРЕНИЕ

1. После того, как двигатель прогрелся, заглушите двигатель и установите шнек на мотобур (см. Рис. 5).
2. Установите мотобур вертикально в

месте бурения.

3. Примите устойчивую позу, расставив ноги на удалении от шнека (Рис. 10).

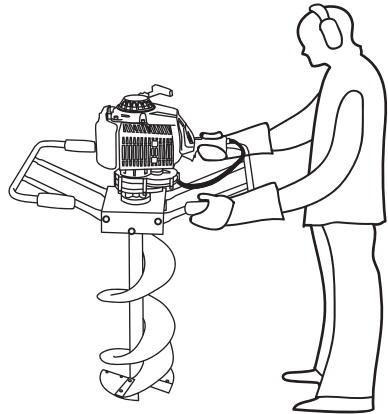


Рис. 10 Положение тела оператора при работе мотобуром

4. Крепко возьмитесь за рукоятки мотобура правой и левой руками (Рис. 11).

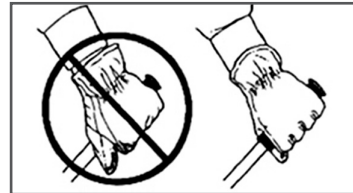


Рис. 11 Правильный захват рукоятки мотобура

5. Плавно нажмите курок газа для замыкания сцепления и приведения шнека во вращение. Для бурения скважины приложите усилие, направленное вниз на рукоятки. Периодически поднимайте мотобур для вывода земли/льда из отверстия.
6. Перегрузка мотобура во время бурения может вызвать его остановку. В этом случае для снижения нагрузки на двигатель выведите шнек немного вверх для вывода земли на поверхность.
7. Возобновите бурение.



ОСТОРОЖНО!

При контакте с крупными булыжниками, корнями и иными препятствиями во время бурения мотобур может сильно дернуться. В этом случае немедленно отпустите курок газа и извлеките шнек из отверстия. Уберите препятствия для исключения повреждения мотобура, затем возобновите бурение.

- Бурение скважин диаметром более 150 мм или глубиной более 1 м рекомендуется проводить вдвоем, силами оператора и помощника. Оператор направляет мотобур (Рис.12), удерживая его за ручку с курком газа и раму. Помощник помогает ему и направляет мотобур, удерживая его за другую рукоятку и раму, находясь с противоположной стороны.

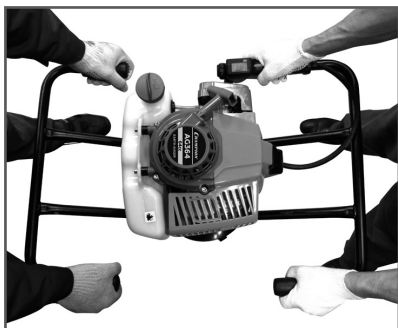


Рис.12 Положение рук при работе вдвоем

- Не прилагайте к мотобуру чрезмерный вес тела. Позвольте мотобуру бурить самостоятельно, слегка нажимая на него.
- Не используйте ледовый шнек для бурения грунтов, а земляной шнек для бурения льда. Для каждого вида бурения требуется особый шнек.
- Не используйте мотобур на каменистых грунтах.



ВНИМАНИЕ!

Запрещается бурить грунт при установленных удлинителях суммарной длиной более 1 метра.

ОБКАТКА МОТОБУРА

Особых требований к обкатке двигателя нет. Двигатель выходит на свою полную мощность после выработки 6-8 топливных баков. В этот период не перегружайте мотобур длительной непрерывной работой на максимальных оборотах колленчатого вала.



ВНИМАНИЕ!

Не обкатывайте двигатель мотобура на холостых оборотах. Не оставляйте работать двигатель длительное время на холостых оборотах. В противном случае это может привести к выходу двигателя из строя.

10. ХРАНЕНИЕ, ТРАНСПОРТИРОВАНИЕ, РЕАЛИЗАЦИЯ И УТИЛИЗАЦИЯ

ХРАНЕНИЕ

Устройство следует хранить в сухом, не запыленном помещении.

При хранении должна быть обеспечена защита устройства от атмосферных осадков.

Наличие в воздухе паров кислот, щелочей и других агрессивных примесей не допускается.

Устройство во время хранения должно быть недоступно для детей.

Если предполагается, что мотобур не будет эксплуатироваться длительное время, то необходимо выполнить специальные мероприятия по консервации.



ПРИМЕЧАНИЕ!

Все работы по консервации проводятся на холодном двигателе.

В случае перерыва в работе более 30 дней необходимо произвести следующие действия:

1. Слейте остатки топлива из топливного бака.
2. Запустите двигатель для того, чтобы удалить остатки топлива из карбюратора и топливных шлангов.
3. Выкрутите свечу зажигания.



ВНИМАНИЕ!

Свечу зажигания выкручивайте на холодном двигателе.

4. Залейте в свечное отверстие 1 чайную ложку чистого моторного масла. Потяните медленно несколько раз шнур стартера для того, чтобы внутренние поверхности цилиндра и поршня покрылись маслом.
5. Установите поршень в верхнем положении.

6. Закрутите свечу зажигания.

Храните мотобур в сухом помещении без резких перепадов температуры воздуха.

Для возобновления работы после длительного хранения:

1. Выкрутите свечу зажигания.
2. Несколько раз интенсивно дерните за ручку стартера, чтобы удалить лишнее масло из камеры сгорания.
3. Обслужите свечу или установите новую свечу зажигания.
4. Подготовьте мотобур к работе. Заправьте топливный бак свежеприготовленной топливной смесью.

ТРАНСПОРТИРОВАНИЕ

Устройство можно транспортировать любым видом закрытого транспорта в упаковке производителя или без нее с сохранением изделия от механических повреждений, атмосферных осадков, воздействия химически активных веществ. Наличие в воздухе паров кислот, щелочей и других агрессивных примесей не допускается.

Во время погрузочно-разгрузочных работ устройство не должно подвергаться ударам, падениям и воздействию атмосферных осадков.

Условия транспортирования устройства при воздействии климатических факторов:

- температура окружающего воздуха от минус 40 до плюс 40°C;
- относительная влажность воздуха не более 80 % при 20°C.

Перемещение устройства с одного рабочего места на другое производится с помощью рабочих рукояток.



ОСТОРОЖНО!

При переноске мотобура на короткие расстояния (при переходе с одного места работы на другое) заглушите двигатель. Переносите мотобур, держа его за рукоятки. Не допускайте контакта частей тела с глушителем (существует опасность ожогов) и горючих веществ (опасность возгорания).

Для того чтобы предотвратить возможные повреждения, а также вытекание топлива, при перевозке мотобура в автомобиле его необходимо зафиксировать от переворачивания. Надежнее транспортировать мотобур с пустым топливным баком.

При транспортировке мотобура на значительные расстояния необходимо обязательно слить остатки топлива из топливного бака. Запустите двигатель для того, чтобы удалить остатки топлива из карбюратора и топливных шлангов.

РЕАЛИЗАЦИЯ

Реализация устройства осуществляется в соответствии с Федеральным законом «Об основах государственного регулирования торговой деятельности в Российской Федерации» от 28.12.2009 N 381-ФЗ, Правилами реализации товаров в предприятиях, а также иными подзаконными нормативными правовыми актами.

УТИЛИЗАЦИЯ

Утилизация устройства должна производиться в соответствии с нормами законодательства РФ, в частности Федеральным законом N7-ФЗ от 10.01.2002 «Об охране окружающей среды».

Помните о необходимости охраны окружающей среды и экологии. Прежде чем слить какие-либо жидкости, выясните правильный способ их утилизации. Соблюдайте правила охраны окружающей среды при утилизации моторного масла, топлива, охлаждающей жидкости, фильтров и аккумуляторных батарей.

11. ТЕХНИЧЕСКОЕ ОБСЛУЖИВАНИЕ

Для поддержания высокой эффективности работы мотобура необходимо периодически проверять его техническое состояние и выполнять необходимые регулировки. Периодичность технического обслуживания и виды выполняемых работ приведены в Таблице 3.

ВИДЫ РАБОТ И СРОКИ ТЕХНИЧЕСКОГО ОБСЛУЖИВАНИЯ



ВНИМАНИЕ!

График технического обслуживания (ТО) применим к нормальным рабочим условиям. Если Вы эксплуатируете двигатель в экстремальных условиях, таких как: работа при высоких температурах, при сильной влажности или запыленности, необходимо сократить сроки ТО.



ПРЕДУПРЕЖДЕНИЕ!

В выхлопных газах двигателя содержится окись углерода, поэтому обслуживание следует производить на неработающем двигателе. При необходимости произвести регулировки на работающем двигателе, обеспечьте хорошее проветривание в рабочей зоне.



ВНИМАНИЕ!

Используйте только оригинальные запасные части для выполнения технического обслуживания и ремонта. Использование запасных частей, расходных материалов не соответствующих по качеству, а также использование неоригинальных запасных частей, могут повредить двигатель или шнек. Выход из строя мотобура в этом случае не подлежит ремонту по гарантии.

ОБСЛУЖИВАНИЕ ВОЗДУШНОГО ФИЛЬТРА

Загрязнение воздушного фильтра может препятствовать поступлению воздуха для образования воздушно-топливной

смеси. Для предотвращения неисправностей двигателя надо осуществлять регулярное обслуживание воздушного фильтра (Рис. 13). При работе в условиях повышенной запыленности необходимо чаще обслуживать воздушный фильтр.



ВНИМАНИЕ!

Никогда не работайте мотобуром без воздушного фильтра, с грязным или поврежденным воздушным фильтром. Пыль и грязь будут попадать в двигатель, что приведет к его поломке. Выход из строя карбюратора или двигателя при работе без фильтра, с грязным или поврежденным воздушным фильтром не подлежит ремонту по гарантии.

Для обслуживания воздушного фильтра:

1. Открутите винт и снимите крышку воздушного фильтра (Рис. 13А).

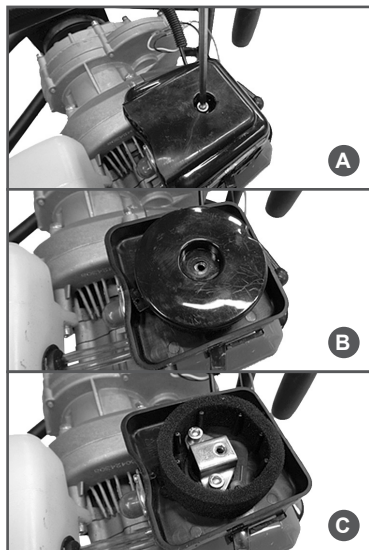


Рис. 13 Обслуживание воздушного фильтра

ТАБЛИЦА 3. Виды работ и сроки технического обслуживания

Виды работ технического обслуживания		Перед началом работы	После окончания работы	100 часов	300 часов	При неисправности	При повреждении	При необходимости
Рычаги управления	Контроль функционирования	X						
Топливный фильтр*	Контроль			X				
	Замена				X		X	X
Топливный бак	Очистка							
Воздушный фильтр*	Очистка		X					X
	Замена						X	X
Антивибрационные элементы	Контроль	X						
	Замена						X	
Охлаждающие ребра цилиндра	Очистка		X					X
Отверстия для забора воздуха на крышке стартера	Очистка		X					X
Карбюратор	Контроль холостого хода (шнек не должен вращаться)	X						
	Настройка холостого хода							X(2)
Свеча зажигания	Проверка состояния электродов					X		X
	Замена			X		X	X	X
Крепежные винты и гайки	Проверка	X						
	Подтягивание							X
Корпус редуктора	Проверка	X						
Наличие смазки в редукторе	Контроль/ добавление	X				X	X	
	Замена							X(1)
Шнеки и удлинители	Контроль	X						
	Замена						X	
Искрогасящая сетка в глушителе (если предусмотрено конструкцией)	Контроль			X				
	Замена							X

**ОСТОРОЖНО!**

Все работы по техническому обслуживанию выполняются в защитных перчатках на холодном двигателе.

- (1) Сервисное обслуживание должно осуществляться более часто, при работе в пыльных условиях.
 (2) Данные работы должны осуществляться в авторизованном сервисном центре.
 (*) Данные детали являются расходным материалом и не подлежат замене по гарантии

- Снимите внутреннюю крышку фильтра (Рис. 13В).
- Извлеките воздушный фильтр из корпуса (Рис. 13С) и проверьте его на отсутствие повреждений.
- Поролоновый фильтр промойте в теплой мыльной воде, отожмите и просушите. Перед установкой поролоновый фильтр смочите чистым моторным маслом. Лишнее масло отожмите. Поврежденный или сильно загрязненный фильтр необходимо заменить.
- Установите на место воздушный фильтр и крышки воздушного фильтра.
- Закрутите винт крепления крышки.
- Отделите фильтр скручивающим движением.
- Установите новый фильтр. Верните топливный шланг в бак. Убедитесь, что фильтр лежит на дне бака.
- Установите крышку топливного бака.



ВНИМАНИЕ!

Топливный фильтр не подлежит очистке, только замене.

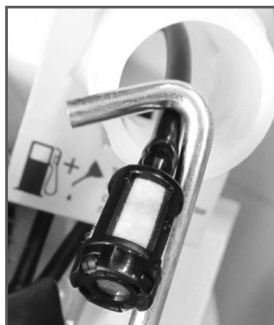


Рис. 14 Извлечение топливного фильтра

ОБСЛУЖИВАНИЕ ТОПЛИВНОГО ФИЛЬТРА

Работа с грязным или поврежденным топливным фильтром приводит к засорению деталей топливной системы, потере мощности двигателя. Попадание грязи в карбюратор приводит к выходу его из строя.



ВНИМАНИЕ!

Выход из строя карбюратора или двигателя при работе без фильтра, с грязным или поврежденным топливным фильтром не подлежит ремонту по гарантии.

Для проверки или замены топливного фильтра:

- Снимите крышку топливного бака.
- Согните кусок мягкого провода в виде небольшого крючка.
- Зацепите крючком топливный шланг с фильтром и вытяните через заливную горловину (Рис. 14).



ПРИМЕЧАНИЕ!

Не вытягивайте топливный шланг полностью из бака. Достаточно вытянуть наружу часть шланга с фильтром.

ОБСЛУЖИВАНИЕ СВЕЧИ ЗАЖИГАНИЯ

Для эффективной работы двигателя, свеча зажигания должна быть исправной, не иметь сколов и трещин в изоляторе, иметь соответствующий зазор между электродами. Рекомендованная свеча зажигания L7T.



ВНИМАНИЕ!

Выход из строя двигателя при использовании для работы свечи зажигания, отличной по своим параметрам от рекомендованной не подлежит ремонту по гарантии.

- Отсоедините колпачок свечи зажигания и удалите грязь вокруг свечи зажигания.
- Откройте свечу зажигания свечным ключом.

**ВНИМАНИЕ!**

Никогда не выкручивайте свечу, пока двигатель полностью не остыл – опасность повреждения резьбовой части свечного отверстия.

3. Проверьте свечу зажигания. Если электроды изношены или повреждена изоляция, замените свечу.
4. Измерьте зазор между электродами свечи зажигания специальным щупом.
Зазор должен быть 0,6-0,65мм (Рис.15). При увеличении или уменьшении требуемого зазора рекомендуется заменить свечу, так как регулировка зазора может привести к изменению качества искрообразования.
5. Аккуратно закрутите свечу руками.
6. После того, как свеча зажигания установлена на место, затяните её свечным ключом.
7. Установите на свечу колпачок.

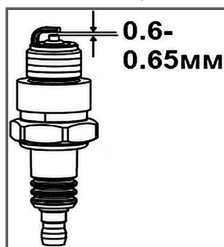


Рис.15 Свеча зажигания

**ВНИМАНИЕ!**

При установке новой свечи зажигания, для обеспечения требуемой затяжки, заверните свечу ключом на ½ оборота после посадки буртика свечи на уплотнительную шайбу. При установке бывшей в эксплуатации свечи зажигания, для обеспечения требуемой затяжки заверните свечу ключом на ¼–½ часть оборота после посадки буртика свечи на уплотнительную шайбу.

**ВНИМАНИЕ!**

Свеча зажигания должна быть надежно затянута. Не завернутая должным образом или чрезмерно затянута свеча зажигания может привести к повреждению двигателя.

НАСТРОЙКА КАРБЮРАТОРА

На новом мотоцикле карбюратор настроен на заводе и не требует дополнительных регулировок. Карбюратор имеет три регулировочных винта: винт «L» — регулирует количество топливной смеси; винт «H» — регулирует качество смеси на максимальных оборотах; винт «T» — регулирует обороты холостого хода. Расположение винтов регулировки карбюратора приведено на Рис.16.

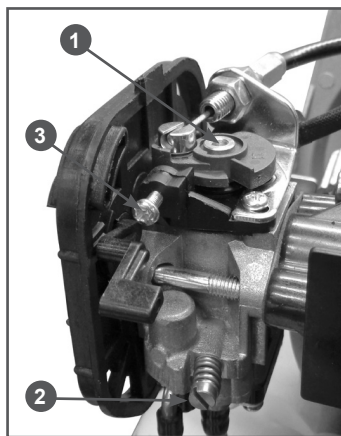


Рис. 16 Расположение винтов регулировки карбюратора.

1- Винт «L». 2 - Винт «H». 3- Винт «T».

**ПРИМЕЧАНИЕ!**

Допускается самостоятельно регулировать обороты холостого хода винтом «T».

При закручивании винта «T» обороты двигателя увеличиваются, при откручивании — уменьшаются. При правильном положении винта двигатель устойчиво работает на холостых оборотах, шнек не

вращается. Обороты холостого хода могут меняться в зависимости от температуры окружающего воздуха, влажности и атмосферного давления воздуха. На новом мотобуре после выработки 2-3 полных заправок топливного бака рекомендуется установить правильные обороты холостого хода.



ПРИМЕЧАНИЕ!

Обороты холостого хода регулируются на прогретом двигателе.

Винт «Н» регулирует качество топливной смеси, т.е. соотношение бензин/воздух. Закручивая винт «Н» вы обедняете топливную смесь, откручивая винт «Н», вы обогащаете топливную смесь. От правильного положения винта «Н» зависит нормальная работа двигателя.

Настройка винта «Н» на бедную смесь приводит к потере мощности и выходу двигателя из строя.



ВНИМАНИЕ!

Все настройки карбюратора с помощью винтов «L» и «H» необходимо производить в сервисном центре с использованием электронного тахометра.



ВНИМАНИЕ!

Выход из строя двигателя мотобура вследствие работы на неправильно отрегулированном карбюраторе не подлежит ремонту по гарантии.

ОБСЛУЖИВАНИЕ РЕДУКТОРА

Каждые 100 часов работы добавляйте 50-100 г смазки в корпус редуктора (Рис. 17). В качестве смазки используйте универсальную смазку CHAMPION EP-0.



Рис. 17 Обслуживание редуктора

ОЧИСТКА ТОПЛИВНОГО БАКА

Рекомендуется не реже одного раза в месяц (в зависимости от интенсивности работы) очищать топливный бак от попавшего мусора и промывать его чистым бензином.



ВНИМАНИЕ!

Запрещается использовать для промывки бака агрессивные химические жидкости (ацетон, уайт-спирит, дизельное топливо и т.п.). Это приведет к разрушению и деформации материала бака, а также к разрушению материалов топливного фильтра и топливных шлангов.

ОБСЛУЖИВАНИЕ ШНЕКА И УДЛИНИТЕЛЯ

При проверке шнека и удлинителя обращайте внимание на исправность и наличие крепежных элементов (Рис. 18А) — отсутствующих/ослабших гаек, болтов и винтов, прочность крепления спирали шнека (Рис.18В), дефекты спирали, исправность сменных ножей и прочность их крепления.

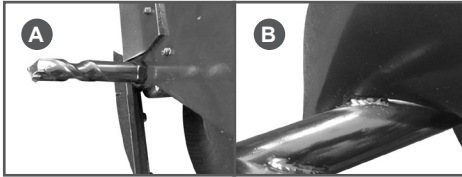


Рис. 18 Крепежные элементы шнека



ОСТОРОЖНО!

Лезвия шнека для льда очень острые. При обращении с ними или их замене используйте перчатки.

Немедленно замените шнек, при наличии на нем каких-либо трещин или повреждений. Немедленно замените удлинитель при обнаружении дефектов мест крепления или искривления удлинителя. Проверьте остроту ножа, заточите его или замените (см. Таблицу 1) при необходимости.

Предпринимайте доступные меры по защите металла шнека и удлинителя от коррозии.

12. ПОИСК И УСТРАНЕНИЕ НЕИСПРАВНОСТЕЙ

Неисправность	Причина	Способ устранения
Двигатель не запускается (запускается с трудом)	Выключено зажигание	Включить зажигание
	Нет топлива	Залить топливо в топливный бак
	Старое топливо	Слить и заменить свежим топливом
	Засорен топливный фильтр	Заменить топливный фильтр
	Засорен топливный шланг	Очистить топливный шланг
	Неисправна свеча зажигания	Очистить или заменить свечу
Двигатель не развивает мощности	Засорен воздушный фильтр	Очистить или заменить воздушный фильтр
	Засорен топливный фильтр	Заменить топливный фильтр
	Засорено отверстие вентиляции топливного бака	Очистить отверстие вентиляции топливного бака
	Свеча неисправна	Очистить, отрегулировать межэлектродный зазор или заменить свечу
	Карбюратор неисправен	Настроить карбюратор*
	Недостаточная компрессия двигателя	Отремонтировать двигатель*
	Забит нагаром глушитель	Прочистить глушитель
Двигатель глохнет при нагрузке	Засорен воздушный фильтр	Очистить или заменить воздушный фильтр
	Засорен топливный фильтр	Очистить или заменить топливный фильтр
	Забит нагаром глушитель	Прочистить глушитель
Шум в редукторе при вращении шнека	Отсутствие смазки	Проверить наличие смазки, заполнить смазкой
	Неисправность редуктора	Отремонтировать или заменить*
Шнек не вращается при нажатии на курок газа	Неисправность муфты сцепления	Отремонтировать или заменить*
	Отсутствует зацепление шестерен редуктора	Отремонтировать или заменить*

(*) Данные работы по ремонту и обслуживанию проводятся в условиях авторизованных сервисных центров.

Если неисправность своими силами устранить не удалось, обратитесь в авторизованный сервисный центр.

Если возникли другие неисправности, не указанные в таблице, обратитесь в авторизованный сервисный центр.

**ПРОИЗВОДИТЕЛЬ
ОСТАВЛЯЕТ ЗА СОБОЙ ПРАВО
БЕЗ ПРЕДВАРИТЕЛЬНОГО УВЕДОМЛЕНИЯ
ВНОСИТЬ ИЗМЕНЕНИЯ В КОМПЛЕКТНОСТЬ,
КОНСТРУКЦИЮ ОТДЕЛЬНЫХ ДЕТАЛЕЙ И УЗЛОВ,
НЕ УХУДШАЮЩИЕ КАЧЕСТВО ИЗДЕЛИЯ. ПОСЛЕ
ПРОЧТЕНИЯ РУКОВОДСТВА СОХРАНИТЕ ЕГО В
ДОСТУПНОМ И НАДЕЖНОМ МЕСТЕ*.**

Адреса сервисных центров в вашем регионе вы можете найти на сайте

WWW.CHAMPIONTOOL.RU

ИМПОРТЕР: ООО «Северо-Западная инструментальная компания»
Адрес: 195009, г. Санкт-Петербург, ул. Комсомола, д.1, пом.203

ПРОИЗВОДИТЕЛЬ: Shandong Bofa Power Machinery Co., Ltd.
Китай, No.153 Huoju Road, Hi-Tech Development Zone,
Linyi, Shandong, China Тел: +86-539-5635106