



**ЗАО «ЗУБР ОВК» РОССИЯ,
141002, Московская область, г. Мытищи 2, а/я 36**

Производитель оставляет за собой право вносить изменения в характеристики изделия без предварительного уведомления. Приведенные иллюстрации не являются обязательными. Ответственность за опечатки исключается.

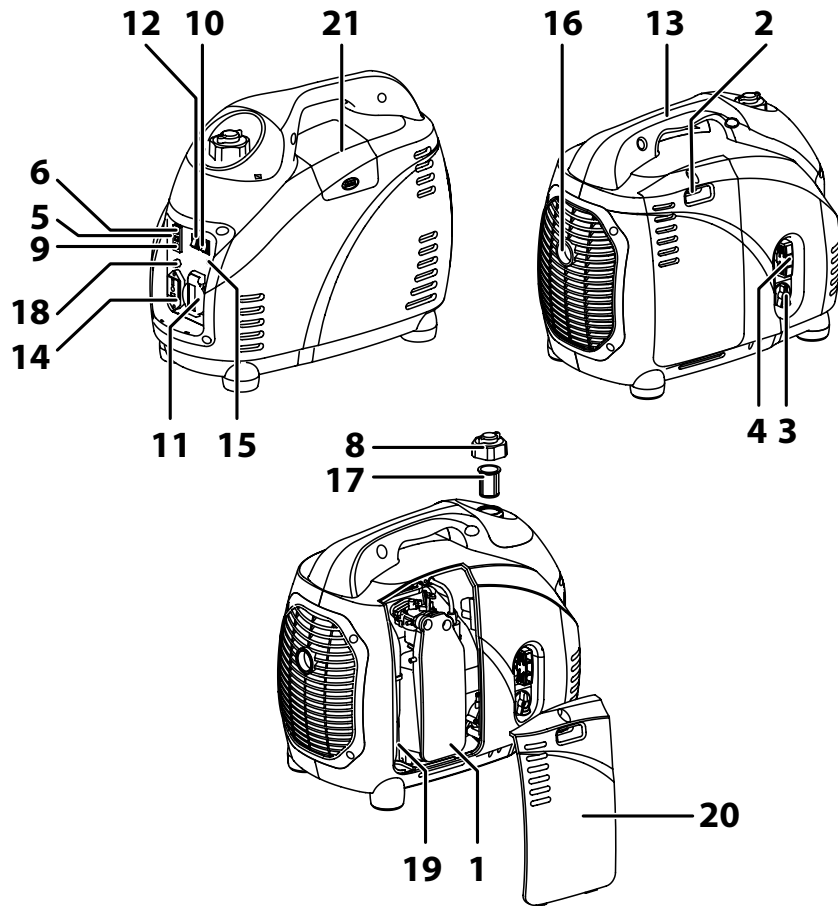
www.zubr.ru

Версия: 230614

Руководство по эксплуатации

Электростанция бензиновая инверторная (генератор)

ЗИГ-1200 | ЗИГ-2000 | ЗИГ-2500 | ЗИГ-3500



ЖУРНАЛ ТЕХНИЧЕСКОГО ОБСЛУЖИВАНИЯ И УЧЕТА ВРЕМЕНИ РАБОТЫ

Дата	Наработка (часов)	Выполненные работы	Подпись

Уважаемый покупатель!

При покупке изделия:

- ▶ требуйте проверки его исправности путем пробного включения, а также комплектности согласно комплекту поставки.
- ▶ убедитесь, что гарантийный талон оформлен должным образом и содержит дату продажи, штамп магазина и подпись продавца.

Перед первым включением изделия внимательно изучите настоящее руководство по эксплуатации и строго выполняйте содержащиеся в нем требования. Только так Вы сможете научиться правильно обращаться с изделием и избежите ошибок и опасных ситуаций. Храните данное руководство в течение всего срока службы Вашего изделия.

Помните! Изделие является источником повышенной травматической опасности.

Назначение и область применения

Электростанция бензиновая инверторная (генератор) предназначена для обеспечения электрической энергией потребителей в отсутствие электрической сети, а также для использования в качестве резервного или аварийного источника электрической энергии.

Внимательно изучите настоящее руководство по эксплуатации, в том числе раздел «Инструкции по эксплуатации» и Приложение «Общие инструкции по безопасности». Только так Вы сможете научиться правильно обращаться с изделием и избежите ошибок и опасных ситуаций.

Изделие предназначено для непродолжительных работ при нагрузках средней интенсивности в районах с умеренным климатом с характерной температурой от -28 до +40 °C, относительной влажностью воздуха не более 80% и отсутствием прямого воздействия атмосферных осадков и чрезмерной запыленности воздуха.

Изделие соответствует требованиям Технических регламентов Таможенного союза:

- ▶ ТР ТС 010/2011 «О безопасности машин и оборудования».

Настоящее руководство содержит самые полные сведения и требования, необходимые и достаточные для надежной, эффективной и безопасной эксплуатации изделия.

В связи с продолжением работы по усовершенствованию изделия, производитель оставляет за собой право вносить в его конструкцию незначительные изменения, не отраженные в настоящем руководстве и не влияющие на эффективную и безопасную работу изделия.

⚠ ВНИМАНИЕ



Топливо, используемое в двигателе изделия, является огнеопасным. Во избежание возгораний, травм и повреждения имущества строго соблюдайте правила обращения с огнеопасными материалами.



Отдельные части изделия во время работы нагреваются и прикосновение к ним может вызвать ожог.



Выхлопные пары двигателя токсичны и могут привести к отравлению. Не запускайте двигатель и не оставляйте его работающим в помещениях, при отсутствии достаточной вентиляции и в положении, когда выхлопные пары могут попасть в органы дыхания людей и животных.



Изделие является источником повышенного шума – используйте средства защиты органов слуха при продолжительной работе с изделием.

Применение изделия в промышленных и промышленных объемах, в условиях высокой интенсивности работ и сверхтяжелых нагрузок, снижает срок службы изделия.

Инструкции по применению

Устройство

- 1 Крышка фильтра воздушного
- 2 Рычаг привода воздушной заслонки
- 3 Топливный кран
- 4 Ручка стартера
- 5 Индикатор перегрузки
- 6 Индикатор работы
- 7 Крышка масляного фильтра
- 8 Крышка топливного бака
- 9 Индикатор низкого уровня масла
- 10 Выключатель зажигания
- 11 Розетка 220В переменного тока
- 12 Выключатель экономичного режима
- 13 Рукоятка
- 14 Розетка 12В постоянного тока
- 15 Болт заземления
- 16 Глушитель
- 17 Фильтр топливный
- 18 Восстанавливаемый предохранитель цепи 12В
- 19 Пробка масляной горловины
- 20 Крышка отсека обслуживания
- 21 Крышка отсека свечи зажигания

Электростанция представляет собой изделие для выработки электрической энергии переменного тока напряжением 220В и постоянного тока напряжением 12В. Состоит из корпуса, в котором смонтированы двигатель внутреннего сгорания (далее - ДВС), топливный бак, генератор, блок инвертирования напряжения, системы питания и управления ДВС и передняя панель.

Двигатель внутреннего сгорания – одноцилиндровый, четырехтактный, бензиновый, карбюраторный, с отдельными системами питания и смазки. Оснащен системой регулировки частоты вращения в зависимости от нагрузки на генератор.

Коленчатый вал, приводимый во вращение возвратно-поступательным движением поршня, передает крутящий момент на вал генератора. Вращение ротора вызывает изменение магнитного поля в обмотке статора, в результате чего на выходах генератора появляется напряжение.

Система зажигания ДВС – электронная, что увеличивает стабильность и надежность искробразования по сравнению с механическими системами.

Генератор на постоянных магнитах, установленный на изделии, обладает большой перегрузочной способностью. Инверторная система осуществляет формирование переменного выходного напряжения с учетом изменяющейся нагрузки.

Конструкция изделия позволяет осуществлять питание потребителей напряжениями 12В постоянного тока и 220В переменного тока.

Примечание! Цепь питания напряжением 12В предназначена питания подходящих по параметрам потребителей (с соответствующей вилкой) и для зарядки автомобильных аккумуляторов емкостью не более 65 А*ч.

Сборка

⚠ ВНИМАНИЕ

При любых операциях с изделием (сборка / разборка, снятие / установка элементов, заправка топливом и маслом) убедитесь, что двигатель остановлен и все потребители отключены.

Организация питания от изделия:

1) При любом способе подключения изделия к нагрузке, **ОБЯЗАТЕЛЬНО** заземлите его. Заземление выполняется проводником сечением не менее чем $0,12 \cdot I_{max}$, где I_{max} – максимальный ток, отдаваемый изделием (равен наибольшей из номиналов допускаемой нагрузки).

⚠ ВНИМАНИЕ

Во избежание поражения электрическим током, повреждения изделия и подключенного к нему электрооборудования ЗАПРЕЩАЕТСЯ подключать провод заземления к трубопроводам, радиаторам отопления, газовым плитам, заземленным бытовым приборам.

В случае отсутствия в месте эксплуатации устройства заземления, в качестве заземлителя может быть использован штырь (прут, кусок арматуры) сечением не менее проводника заземления. Заземлитель должен быть заглублен в землю не менее чем на 1,0 м. Обеспечьте надежный контакт заземляющего провода с заземлителем.

2) При любом способе подключения изделия, **ЗАПРЕЩАЕТСЯ** подключать его параллельно штатной сети или другому генератору напрямую.

заполняется сервисным центром
заполняется сервисным центром
казмет қорсету орталығымен толтырылады

D

Дата приема
Дата приёму
Қабылдау уақыты

Дата выдачи
Дата выдачі
Берілген уақыты

Особые отметки
Особливі відмітки
Айырмаша белгілер

M.P.

Изделие
Виріб
Құрал

Дата продажи
Дата продажу
Сату уақыты

Дата приема
Дата приёму
Қабылдау уақыты

Дата выдачи
Дата выдачі
Берілген уақыты

Клиент
Клієнт
Тапсырыскер

ОТРИВНОЙ ТАЛОН
ВІДРИВНИЙ ТАЛОН
ЎЗБЕЛИ ТАЛОН

D

заполняется сервисным центром
заполняется сервисным центром
казмет қорсету орталығымен толтырылады

E

Дата приема
Дата приёму
Қабылдау уақыты

Дата выдачи
Дата выдачі
Берілген уақыты

Особые отметки
Особливі відмітки
Айырмаша белгілер

M.P.

Изделие
Виріб
Құрал

Дата продажи
Дата продажу
Сату уақыты

Дата приема
Дата приёму
Қабылдау уақыты

Дата выдачи
Дата выдачі
Берілген уақыты

Клиент
Клієнт
Тапсырыскер

ОТРИВНОЙ ТАЛОН
ВІДРИВНИЙ ТАЛОН
ЎЗБЕЛИ ТАЛОН

E

заполняется сервисным центром
заполняется сервисным центром
казмет қорсету орталығымен толтырылады

F

Дата приема
Дата приёму
Қабылдау уақыты

Дата выдачи
Дата выдачі
Берілген уақыты

Особые отметки
Особливі відмітки
Айырмаша белгілер

M.P.

Изделие
Виріб
Құрал

Дата продажи
Дата продажу
Сату уақыты

Дата приема
Дата приёму
Қабылдау уақыты

Дата выдачи
Дата выдачі
Берілген уақыты

Клиент
Клієнт
Тапсырыскер

ОТРИВНОЙ ТАЛОН
ВІДРИВНИЙ ТАЛОН
ЎЗБЕЛИ ТАЛОН

F

заполняется сервисным центром
заповнюється сервісним центром
кызмет көрсету орталыгымен толтырылады

Сервисный центр _____
Сервісний центр _____
Кызмет көрсету орталыгы _____

Мастер _____
Майстер _____
Шебер _____
фамилия / прізвище / теги

Код неисправности _____
Код несправності _____
Жарамсыздық коды _____

М.П.
сервисного центра
сервісного центру
кызмет көрсету орталыгынын

заполняется сервисным центром
заповнюється сервісним центром
кызмет көрсету орталыгымен толтырылады

Сервисный центр _____
Сервісний центр _____
Кызмет көрсету орталыгы _____

Мастер _____
Майстер _____
Шебер _____
фамилия / прізвище / теги

Код неисправности _____
Код несправності _____
Жарамсыздық коды _____

М.П.
сервисного центра
сервісного центру
кызмет көрсету орталыгынын

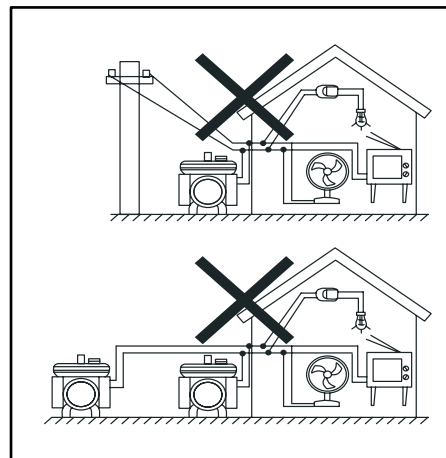
заполняется сервисным центром
заповнюється сервісним центром
кызмет көрсету орталыгымен толтырылады

Сервисный центр _____
Сервісний центр _____
Кызмет көрсету орталыгы _____

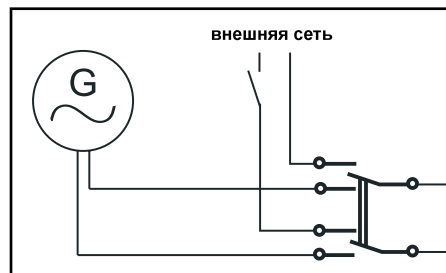
Мастер _____
Майстер _____
Шебер _____
фамилия / прізвище / теги

Код неисправности _____
Код несправності _____
Жарамсыздық коды _____

М.П.
сервисного центра
сервісного центру
кызмет көрсету орталыгынын



Подключение необходимо выполнять **ТОЛЬКО** через коммутационное устройство (например, двухполюсный переключатель), исключающее одновременное подключение к нагрузке обоих источников.



⚠ ВНИМАНИЕ

Невыполнение данного условия может привести к тому, что при появлении напряжения в основной сети (заведомо большей мощности) возможно протекание уравнивающих токов из нее в генератор. Это может привести к выходу из строя отдельных элементов или изделия в целом.

3) При использовании изделия в качестве автономного источника электроэнергии, подключение потребителей осуществляется непосредственно к розеткам 11, 14.

⚠ ВНИМАНИЕ

При подключении к автономной сети **НЕ ИСПОЛЬЗУЙТЕ** для подключения к изделию оголенные провода, нестандартные переходники и проч. Установите на вводной провод соответствующую вилку.

4) В случае использования изделия в качестве резервного источника (для компенсации пиковых потреблений при ограниченной мощности основного источника), рекомендуем подключать дополнительную нагрузку, вызывающую перегрузку сети, непосредственно к изделию.

5) При необходимости использования изделия в качестве источника аварийного электро-снабжения (в случае перебоев с подачей электроэнергии), подключите его к сети потребителей **ОБЯЗАТЕЛЬНО** через автоматический выключатель резерва.

Примечание! Изделие не оснащено устройством автоматического запуска, т.е. не может быть использовано в системах автоматического подключения резерва.

Подготовка к работе

Заправка изделия топливом:

▶ приготовьте бензин (неэтилированный, с октановым числом не менее 92). Рекомендуемый тип - Аи92;

Примечание! Бензин не подлежит долгосрочному (свыше 1 месяца) хранению. При заправке топливного бака учитывайте объем предстоящей работы. При работе используйте только свежий бензин, т.к. его долгое хранение снижает рабочие свойства и может привести к поломке изделия. Данная неисправность условиями гарантии не поддерживается.

▶ снимите крышку топливного бака 8, **ПЛАВНО** открывая ее;

▶ заправьте топливный бак приготовленным объемом бензина, избегая его пролития.

Примечание! Не заправляйте бак до краев заливной горловины – оставьте свободный объем на тепловое расширение топлива.

Меры предосторожности! Пары бензина огнеопасны и токсичны. Во время заправки строго соблюдайте правила безопасности:

▶ заправку производите при полностью остывшем двигателе и выключенном зажигании;

▶ не курите во время заправки;

▶ удалите все источники открытого огня и тепла из зоны заправки;

▶ не производите заправку в помещениях и в местах с недостаточной вентиляцией.

После заправки плотно заверните крышку топливного бака и тщательно удалите остатки пролитого бензина.

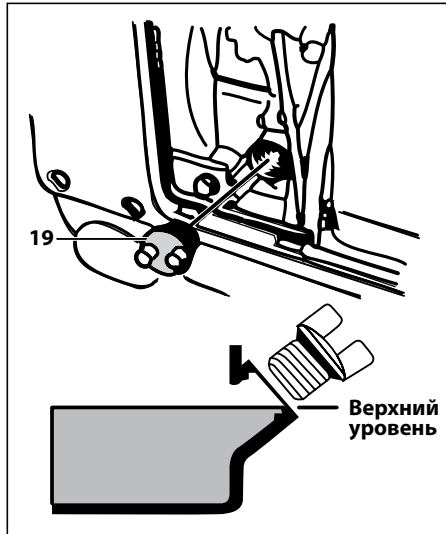
Заправка изделия маслом:

Изделие оснащено системой автоматического выключения при критически низком уровне масла или при полном его отсутствии.

⚠ ВНИМАНИЕ

Несмотря на наличие данной системы, будьте внимательны: **НЕ ПЫТАЙТЕСЬ** заводить двигатель, не заправив изделие маслом – это может привести к повышенному нагреву и износу кривошипно-шатунного механизма, его заклинанию или иному серьезному повреждению.

Для заправки масла:



- ▶ отверните винт крепления крышки 20 отсека обслуживания;
- ▶ установив изделие на ровной поверхности, проверьте наличие масла в картере двигателя, сняв крышку 19 горловины заправки масла. Нормальный уровень масла – по нижний срез заливной горловины. Если уровень масла достаточен, доливать масло не следует;

При первом после покупки запуске: Если уровень существенно ниже среза горловины, не доливайте масло, но слейте залитое в двигателе масло в соответствии с разделом Периодическое обслуживание;

При последующих запусках: Если уровень масла недостаточен, долейте масло, соответствующее по марке уже залитому.

Примечание! Во избежание повреждения двигателя никогда не смешивайте различные марки масла.

- ▶ приготовьте масло (для четырехтактных моторов, класса не менее SH по классификации API). Соответствующий тип – SAE 10W-30. Рекомендуемое масло – ЗУБР ЗМД-4Т;
- ▶ залейте масло, пока его уровень не достигнет среза горловины. Установите крышку горловины на место.

⚠ ВНИМАНИЕ

Эксплуатация изделия с уровнем масла выше отметки максимума, с применением долго хранившегося бензина или бензина и масла не соответствующих типов может привести к выходу изделия из строя. Данная неисправность условиями гарантии не поддерживается.

Подготовьтесь к работе:

- ▶ для уменьшения вибрации и обеспечения правильной работы топливной и масляной систем, установите изделие на ровной горизонтальной поверхности;
- ▶ для исключения возможного смещения в результате вибрации, установите изделие на противоскользящее покрытие (например, резиновый коврик);
- ▶ **перед каждым запуском:** проверьте уровень масла (см. выше). При необходимости, долейте;
- ▶ **перед каждым запуском:** проверьте изделие на потеки бензина. При необходимости, вытрите;
- ▶ удалите детей и животных от изделия на расстоянии не менее 3 метров;
- ▶ отключите (если подключены) от изделия все потребители, вынув вилки из розеток 11 и 14 или отключив коммутационное устройство.

Примечание! Примите во внимание, что электрические кабели от изделия могут быть проложены по влажной (от росы, дождя) или влагонезащищенной (открытой) поверхности, через перекрываемые отверстия (дверные проемы), на путях прохода (дорожки, коридоры). Примите меры, чтобы исключить возможность повреждения, излома, пережатия кабеля, повреждения изоляции, проникновения влаги в местах соединений и т.д.

<p>А</p> <p>заполняется сервисным центром заполняется сервисным центром казмет корсету оргталыгамен толтырылады</p> <p>Дата приема Дата приёму Қабылдау уақыты</p> <p>Дата выдачи Дата вилдәчә Берілген уақыты</p> <p>Особые отметки Особливі відмітки Айырықша белгілер</p> <p>М.П.</p>	<p>ОТРИВНОЙ ТАЛОН ВІДРИВНИЙ ТАЛОН ЎЗБЕЛІ ТАЛОН</p> <p>А</p> <p>Изделие Виріб Құрал</p> <p>Дата продажи Дата продажу Сату уақыты</p> <p>Дата приема Дата приёму Қабылдау уақыты</p> <p>Дата выдачи Дата вилдәчә Берілген уақыты</p> <p>Клиент Клієнт Тапсырыскер</p>
<p>В</p> <p>заполняется сервисным центром заполняется сервисным центром казмет корсету оргталыгамен толтырылады</p> <p>Дата приема Дата приёму Қабылдау уақыты</p> <p>Дата выдачи Дата вилдәчә Берілген уақыты</p> <p>Особые отметки Особливі відмітки Айырықша белгілер</p> <p>М.П.</p>	<p>ОТРИВНОЙ ТАЛОН ВІДРИВНИЙ ТАЛОН ЎЗБЕЛІ ТАЛОН</p> <p>В</p> <p>Изделие Виріб Құрал</p> <p>Дата продажи Дата продажу Сату уақыты</p> <p>Дата приема Дата приёму Қабылдау уақыты</p> <p>Дата выдачи Дата вилдәчә Берілген уақыты</p> <p>Клиент Клієнт Тапсырыскер</p>
<p>С</p> <p>заполняется сервисным центром заполняется сервисным центром казмет корсету оргталыгамен толтырылады</p> <p>Дата приема Дата приёму Қабылдау уақыты</p> <p>Дата выдачи Дата вилдәчә Берілген уақыты</p> <p>Особые отметки Особливі відмітки Айырықша белгілер</p> <p>М.П.</p>	<p>ОТРИВНОЙ ТАЛОН ВІДРИВНИЙ ТАЛОН ЎЗБЕЛІ ТАЛОН</p> <p>С</p> <p>Изделие Виріб Құрал</p> <p>Дата продажи Дата продажу Сату уақыты</p> <p>Дата приема Дата приёму Қабылдау уақыты</p> <p>Дата выдачи Дата вилдәчә Берілген уақыты</p> <p>Клиент Клієнт Тапсырыскер</p>

Сведения о приемке и упаковке

Изделие изготовлено и принято в соответствии с требованиями технических условий производителя и признано годным к эксплуатации. Изделие упаковано согласно требованиям технических условий производителя.

Дата выпуска	(число, месяц, год) См. также последние 4 цифры серийного номера (в формате ммгг)
--------------	--

Гарантийный талон

Изделие Виріб Құрал			
Модель Өрнек Модель		№ изделия № Виробу Құрал №	
Торговая организация Торгівельна організація Сауда мекемесі			
Дата продажи Дата продажу Сату уақыты			

Изделие получено в исправном состоянии и полностью укомплектовано. Претензий к внешнему виду не имею. С условиями проведения гарантийного обслуживания ознакомлен.

Виріб отриманий в справному стані і повністю укомплектований. Претензій до зовнішнього вигляду не маю. З умовами проведення гарантійного обслуговування ознайомлений.

Құрал жарамды күйде қабылданған және толығымен жинақталған. Сырты пішініне наразылық білдірмеймін. Кепілдемелік қызмет көрсету шарттарымен таныстым.

Подпись покупателя Підпис покупця Сатып алушы қолы	М.П.
--	------

Для обращения в гарантийную мастерскую необходимо предъявить изделие и правильно заполненный гарантийный талон.

Для звернення в гарантійну майстерню необхідно пред'явити виріб і правильно заповнений гарантійний талон.

Кепілдемелік шеберханаға ұсыну қажет құралды, дұрыс толтырылған кепілдемелік талонды.

Порядок работы

Запуск холодного двигателя:

- ▶ переместитесь от места заправки на расстояние не менее 3 м;
- ▶ поверните крышку 8 топливного бака в положение «Откр»;

Примечание! Крышка топливного бака – вентилируемого типа (для обеспечения доступа воздуха при расходе бензина из бака). Перед запуском и при работе **ВСЕГДА** переводите ее в режим вентиляции (поворачивая в положение «откр»).

- ▶ переведите выключатель 12 в положение «Выкл»;
- ▶ переведите рычаг 2 управления заслонкой в положение «\N»;
- ▶ включите подачу топлива, переведя кран 3 в положение «Вкл»;
- ▶ включите зажигание, переведите выключатель 10 в положение «Вкл»;
- ▶ для запуска потяните рукоятку стартера 4 до выбора зазора, а затем резко дерните ее. Не отпускайте рукоятку при вытянутом тросе – плавно верните ее обратно. Если двигатель не запустился – повторите действия 3-4 раза. Если двигатель все же не запускается, переведите рычаг 2 в промежуточное положение и повторите попытку;
- ▶ после запуска двигателя переведите рычаг 2 в положение «\T» и дайте двигателю прогреться в течение 2-3 минут.

Примечание! Не подключайте нагрузку при прогревом двигателя – это отрицательно сказывается на его технических характеристиках и сокращает срок службы.

Для запуска горячего двигателя повторите действия по запуску, описанные выше, не переводя рычаг 2 в положение «\N».

Если двигатель не запускается, этому могут быть следующие причины:

- 1) бензин или воздух не поступают в камеру сгорания или поступают в недостаточном/избыточном количестве (нет топлива в баке, перекрыт топливный кран, загрязнены топливный или воздушный фильтры, не отрегулирован или засорен карбюратор, закрыта крышка топливного бака);

2) отсутствует или недостаточное искрообразование (высоковольтный провод отсоединен от свечи, загрязнены или не отрегулированы электроды свечи зажигания, неисправна свеча зажигания);

3) уровень масла ниже минимального – сработала система блокировки.

Для установления причины невозможности запуска двигателя отверните крышку 21, отсоедините высоковольтный провод и выверните свечу зажигания: влажная свеча зажигания свидетельствует об отсутствии искрообразования или поступлении воздуха, сухая – о недостаточном поступлении топлива.

Для устранения указанных причин выполните следующие действия:

▶ при влажной свече:

а) проверьте и (при необходимости) просушите, очистите и отрегулируйте (см. раздел Периодическое обслуживание) электроды свечи зажигания или замените свечу;

Примечание! Не применяйте для просушки и очистки электродов свечи открытое пламя - это может повредить свечу зажигания и вывести ее из строя.

б) проверьте правильность положения рычага 2 в зависимости от температуры двигателя;

в) проверьте состояние воздушного фильтра и, при необходимости, очистите его в соответствии с разделом Периодическое обслуживание;

г) освободите камеру сгорания от излишков топлива. Для этого при выкрученной свече зажигания 2-3 раза плавно (для исключения накачивания нового топлива) проверните двигатель ручкой стартера;

д) убедитесь в соответствии типов топлива и масла указанным выше.

▶ при сухой свече:

а) проверьте наличие топлива в баке и уровень масла;

б) убедитесь, что топливный кран 3 и крышка 8 топливного бака открыты, закрыта крышка топливного бака и проверьте состояние топливного фильтра тонкой очистки. При необходимости, очистите его (см. раздел Периодическое обслуживание);

в) проверьте и (при необходимости) отрегулируйте электроды свечи зажигания (см. раздел Периодическое обслуживание);

г) убедитесь в соответствии типов топлива и масла указанным выше (см. раздел Подготовка к работе).

Вверните обратно свечу, установите высоковольтный провод. Повторите попытку запуска сначала. Если после выполнения вышеуказанных действий двигатель не запускается, обратитесь в сервисный центр.

После запуска и в процессе работы изделия контролируйте:

- ▶ ровность, устойчивость (без перебоев) работы двигателя изделия;
- ▶ отсутствие течей масла и бензина;
- ▶ отсутствие повышенной вибрации изделия;
- ▶ ровность (без пульсаций и рывков) работы подключенной нагрузки;
- ▶ соответствие мощности подключаемой нагрузки мощности генератора (также с учетом уже подключенных потребителей).

В случае каких-либо перебоев в работе изделия остановите двигатель и обратитесь к разделу Возможных неисправностей.

Подключение нагрузки

Изделие предназначено для подключения любых изделий с номинальным напряжением питания 220В/50Гц при условии не превышения мощностью подключенного потребителя (в случае нескольких потребителей – суммарной мощностью) номинальной мощности генератора.

Качество вырабатываемой электроэнергии позволяет подключать требовательную электронную, медицинскую, бытовую и офисную технику.

После запуска и прогрева переведите переключатель **12** экономичного режима в положение «Вкл».

Перед подключением нагрузки убедитесь:

- ▶ в соответствии величины вырабатываемого напряжения номинальному для подключаемого потребителя;

Помните! Пониженное, как и повышенное, напряжение может одинаково повредить некоторые (электронные) части потребителей.

- ▶ в соответствии мощности подключаемой нагрузки (суммарной мощности нескольких нагрузок) мощности генератора.

⚠ ВНИМАНИЕ

Во избежание повреждения и выхода изделия из строя, не подключайте потребителя(ей), мощность (в т. ч. суммарная) которого(ых) превышает номинальную мощность генератора.

Возможность подключения той или иной нагрузки к соответствующему генератору приведена в таблице 1.

Примечание! При подключении нескольких потребителей не включайте их в работу одновременно, т.к. пусковые токи большинства потребителей значительно превышают номинальные, в результате чего возможно значительное падение напряжения и частоты питающего напряжения. Это может привести к повреждению как самих потребителей, так и изделия. Подключайте потребителей последовательно, в порядке убывания производства их мощности на коэффициент пускового тока. Коэффициенты пусковых токов основных потребителей – см. таблицу 2.

Примечание! Для розетки **11** максимальная допустимая нагрузка составляет 16 А, 2500 Вт.

Примечание! При подключении потребителей с большими пусковыми токами (с коэффициентом больше 2,0) переводите переключатель **12** в положение «Выкл».

⚠ ВНИМАНИЕ

Во избежание повреждения изделия ЗАПРЕЩАЕТСЯ одновременное подключение потребителей к цепям питания 220В и 12В.

При перегрузке цепи 12В срабатывает соответствующий предохранитель (восстанавливаемый). Для возобновления питания потребителей нажмите кнопку **18** взвода предохранителя.

При перегрузке цепи 220В отключается блок инвертирования напряжения. Для возобновления питания потребителей остановите двигатель и запустите его снова.

Примечание! Перед повторной подачей питания найдите и устраните причину срабатывания защиты.

Для зарядки аккумуляторной батареи переведите выключатель **12** в положение «Выкл», закрепите зажимы прилагаемого кабеля на клеммах заряжаемого аккумулятора. Затем подключите вилку кабеля к розетке 12В. При отсоединении аккумулятора после зарядки сначала отсоедините вилку от розетки генератора.

При заряде аккумуляторных батарей соблюдайте следующие правила:

Изделие работает, но питание к потребителям не поступает	Отключен выключатель нагрузки	Включите выключатель
	Изделие отключено переключателем вводов	Переведите переключатель в соответствующее положение
	Потребитель не подключен (не вставлена вилка в розетку изделия)	Подключите потребитель
	Сработала защита от перегрузки	Восстановите предохранитель или перезапустите двигатель
	Поврежден кабель к потребителю или нарушение контакта в соединении	Замените кабель, восстановите соединение
Вырабатываемая электрическая энергия не соответствует характеристикам (по мощности, частоте, напряжению)	Мощность подключенных потребителей превышает номинальную мощность изделия	Устраните перегрузку
	Недостаточная мощность двигателя (см. неисправность 2)	См. неисправность 2
	Неисправность регуляторов напряжения или оборотов	Обратитесь в сервисный центр для ремонта или замены
Изделие остановилось в процессе работы	Закончилось топливо или неисправность систем двигателя (см. неисправность 1)	Заправьте изделие топливом или см. неисправность 1
	Закрытое положение вентиляции топливного бака	Переведите крышку в положение «Откр»
	Скачкообразный рост нагрузки (при включении мощного потребителя или группы потребителей)	Учитывайте мощность и коэффициент пускового тока (см. Подготовка к работе), включайте потребители последовательно
	Перегрузка в результате короткого замыкания	Устраните замыкание
	Выключение изделия из-за критически низкого уровня масла или его отсутствия	Заправьте изделие маслом (см. Подготовка к работе)
	Перегрев изделия: низкие смазывающие свойства масла или его пониженный уровень; перегрузка изделия по мощности потребителей; засорение или перекрытие воздухозаборных отверстий	Дайте изделию остыть и устраните причины перегрева

Таблица 1

Бытовые приборы	Мощность, Вт	ЗИГ-1200	ЗИГ-2000	ЗИГ-2500	ЗИГ-3500
Лампа накаливания	60–100	+	+	+	+
Холодильник/Морозильник	700	+	+	+	+
Насос	до 1200	+	+	+	+
Водонагреватель проточный	4000–6000	–	–	–	–
Обогреватель	1000–3000	+/-	+	+	+
Утюг	1200	+	+	+	+
Стиральная машина	1150	+	+	+	+
Полотенцесушитель электрический	до 5000	–	–	–	+/-
Микроволновая печь	1000	+	+	+	+
Кофемашина	1000	+	+	+	+
Плита кухонная электрическая	до 10000	–	–	–	–
Посудомоечная машина	1500	–	+	+	+
Тостер	850	+	+	+	+
Музыкальный центр	450	+	+	+	+
Телевизор	150–500	+	+	+	+
Радиоприемник	100	+	+	+	+
CD/DVD проигрыватель	100	+	+	+	+
Гриль электрический	1660	–	+	+	+
Игровая приставка	40	+	+	+	+
Привод гаражных / въездных ворот	900	+	+	+	+
Щипцы для завивки волос	1500	–	+	+	+
Фен бытовой	1250	–	+	+	+

Инструмент

Компрессор воздушный	1000–2500	–	+	+	+
Лентошлифовальная машина	1200	+	+	+	+
Пила циркулярная	1500	–	+	+	+
Дрель электрическая	600–1000	+	+	+	+
Прожектор галогеновый	150–500	+	+	+	+
Перфоратор	1000	+	+	+	+
Пила торцовочная	1300–1800	–	+	+	+
Рубанок	1500	–	+	+	+
Сварочный инвертор/трансформатор	6000–14000	–	–	–	+ (при ограниченном максимальном сварочном токе)
Фен технический	2000	–	+	+	+

Офисная техника

Ксерокс	1600	–	+	+	+
Факс	65	+	+	+	+
Принтер струйный	300	+	+	+	+
Принтер лазерный	950	+	+	+	+
Компьютер с монитором 17"	800	+	+	+	+

- ▶ минусовая клемма подключенной к оборудованию батареи должна быть отсоединена;
- ▶ в случае заряда обслуживаемой батареи следите за процессом газообразования. Снимите пробки для улучшения газоотвода;
- ▶ примите меры к исключению воспламенения выделяющихся газов;
- ▶ при нагреве электролита свыше 45°C прекратите процесс зарядки;
- ▶ не заводите автомобиль при подключенном к аккумулятору изделии (т.е. не используйте изделие в качестве пускового устройства).

⚠ ВНИМАНИЕ

При работе изделия, в процессе сгорания топлива, образуются выхлопные газы, содержащие ядовитые вещества. В процессе

Таблица 2

Потребитель	Коэффициент пускового тока
Лампа люминесцентная	2
Циркулярная пила	1.3
Дрель электрическая	1.2
Шлифовальная машинка или станок	1.3
Перфоратор	1.2
Станок или машинка для финишного шлифования	1.2
Ленточно-шлифовальная машина	1.2
Рубанок электрический	1.3
Пылесос	1.2
Подвальный вакуумный насос	1.3
Бетономешалка	3.5
Буровой пресс	3.5
Инвертор	2.0
Шпалерные ножницы	1.2
Кромкообрезной станок	1.2
Холодильник	3.3
Фрезер	3.5
Кипятильник, котел (Бойлер)	3.4
Кондиционер	3.5
Стиральная машина	3.5
Обогреватель радиаторного типа	1.2
Лампа накаливания для освещения	1.0
Неоновая подсветка	2.0
Электроплита	1.0
Электропечь	1.0
Микроволновая печь	2.0
Hi-Fi TV – бытовая техника	1.0
Электромясорубка	7
Погружной водяной насос	3.5

ВОЗМОЖНЫЕ НЕИСПРАВНОСТИ И МЕТОДЫ ИХ УСТРАНЕНИЯ

Неисправность	Возможная причина	Действия по устранению
Двигатель не запускается	Выключатель зажигания в положении «Выкл»	Переведите выключатель зажигания в положение «Вкл»
	Неправильное положение воздушной заслонки	Установите заслонку в соответствии с Подготовкой к работе
	Закрытое положение вентиляции топливного бака	Переведите крышку в положение «Откр»
	Нет топлива в баке или оно не поступает в цилиндр	Заправьте топливный бак, откройте топливный кран, проверьте фильтры (см. Периодическое обслуживание) или обратитесь в сервисный центр
	Воздух не поступает в камеру сгорания	Проверьте воздушный фильтр (см. Периодическое обслуживание) или обратитесь в сервисный центр
Двигатель неустойчиво работает на холостом ходу или не развивает полную мощность	Неисправна свеча, блок зажигания или выключатель зажигания	Проверьте свечу (см. Периодическое обслуживание) или обратитесь в сервисный центр
	Бензин ненадлежащего качества, несоответствующего октанового числа или долгого хранения	Слейте ненадлежащий бензин, залейте новый
	Неустойчивое искрообразование	Выполните работы по Техническому обслуживанию
	Загрязненность воздушного или топливного фильтра	Очистите или замените воздушный или топливный фильтр (см. Периодическое обслуживание)
Повышенная вибрация изделия	Неправильная регулировка карбюратора	Обратитесь в сервисный центр
	Большой износ деталей поршневой группы	Обратитесь в сервисный центр для ремонта и замены
	Установка на жесткое основание	Установите изделие на виброизолирующее основание (например, резиновый коврик)
	Неустойчивая работа двигателя (см. неисправность 2)	См. неисправность 2
Повышенная вибрация изделия	Ослабление резьбовых соединений	Затяните резьбовые соединения (кроме соединений двигателя)
	Детали кривошипно-шатунного механизма сильно изношены	Обратитесь в сервисный центр для ремонта

и промышленных работ в условиях высокой интенсивности и сверхтяжелых нагрузок.

Расширенная гарантия предоставляется только при условии, если владелец зарегистрирует инструмент в течение 4 недель с момента покупки на сайте компании «ЗУБР».

Регистрация осуществляется только на сайте производителя www.zubr.ru в разделе Сервис. Подтверждением участия в программе расширенной гарантии конкретного инструмента и корректной регистрации инструмента является регистрационный сертификат, который следует распечатать на принтере во время регистрации. Регистрация возможна только после подтверждения покупателем согласия на сохранение личных данных, запрашиваемых в процессе регистрации.

3) Гарантия не распространяется на:

а) Детали, подверженные рабочему и другим видам естественного износа, а также на неисправности инструмента, вызванные этими видами износа

б) Неисправности инструмента, вызванные несоблюдением инструкций по эксплуатации или произошедшие вследствие использования инструмента не по назначению, во время использования при ненормальных условиях окружающей среды, ненадлежащих производственных условий, вследствие перегрузок или недостаточного, ненадлежащего технического обслуживания или ухода. К безусловным признакам перегрузки изделия относятся, помимо прочих: появление цветков побежалости, одновременный выход из строя ротора и статора, деформация или оплавление деталей и узлов изделия, потемнение или обугливание проводов электродвигателя под действием высокой температуры

в) При использовании изделия в условиях высокой интенсивности работ и сверхтяжелых нагрузок

г) На профилактическое и техническое обслуживание инструмента, например: смазку, промывку

д) Неисправности инструмента вследствие использования принадлежностей, сопутствующих и запасных частей, которые не являются оригинальными принадлежностями/частями «ЗУБР»

е) На механические повреждения (трещины, сколы и т.д.) и повреждения, вызванные воздействием агрессивных сред, высокой влажности и высоких температур, попаданием инородных предметов в вентиля-

ционные отверстия электроинструмента, а также повреждения, наступившие вследствие неправильного хранения и коррозии металлических частей

ж) Принадлежности, быстроизнашивающиеся части и расходные материалы, вышедшие из строя вследствие нормального износа, такие как: приводные ремни, аккумуляторные блоки, стволы, направляющие ролики, защитные кожухи, цанги, патроны, подошвы, пыльные щели, пыльные шины, звездочки, шины, угольные щетки, ножи, пилки, абразивы, сверла, буры, леску для триммера и т.п.

з) Инструмент, в конструкцию которого были внесены изменения или дополнения

и) Незначительное отклонение от заявленных свойств инструмента, не влияющее на его ценность и возможность использования по назначению

4) Устранение неисправностей, признанных нами как гарантийный случай, осуществляется на выбор компании «ЗУБР» посредством ремонта или замены неисправного инструмента на новый (возможно и на модель следующего поколения). Замененные инструменты и детали переходят в собственность компании.

5) Гарантийные претензии принимаются в течение гарантийного срока. Для этого предъявите или отправьте неисправный инструмент в указанный в документации (на сайте www.zubr.ru) сервисный центр, приложив заполненный гарантийный талон, подтверждающий дату покупки товара и его наименование. В случае действия расширенной 60-месячной или расширенной 36-месячной гарантии, на основании упомянутой выше регистрации, к инструменту следует приложить и регистрационный сертификат расширенной гарантии.

Инструмент, отосланный дилеру или в сервисный центр в частично или полностью разобранном виде, под действие гарантии не подпадает. Все риски по пересылке инструмента дилеру или в сервисный центр несет владелец инструмента.

6) Другие претензии, кроме упомянутого права на бесплатное устранение недостатков инструмента, под действие нашей гарантии не подпадают.

7) После гарантийного ремонта на условиях расширенной гарантии, срок расширенной гарантии инструмента не продлевается и не возобновляется.

8) Срок службы изделия составляет 5 лет.

работы старайтесь располагаться относительно ветра так, чтобы выхлопные газы не попадали в органы дыхания.

⚠ ВНИМАНИЕ

Во время работы корпус изделия и цилиндра двигателя сильно нагреваются. Не прикасайтесь к ним частями тела и не допускайте их контакта с легковоспламеняющимися или легкоповреждаемыми поверхностями.

При необходимости или по окончании работы, перед выключением двигателя, **ОБЯЗАТЕЛЬНО** отсоедините подключенных потребителей. Отключение производите по одному потребителю с перерывом в 5 секунд. Выключите двигатель, переведя выключатель **10** в положение «Выкл» и закройте вентиляцию топливного бака, переведя крышку **8** в положение «\».

Примечание! Рекомендуется перед выключением двигателя дать ему остыть, оставив немного поработать без нагрузки.

По окончании работы израсходуйте топливо, выключите двигатель, **ОБЯЗАТЕЛЬНО** закройте топливный кран, тщательно очистите все части изделия от загрязнений и дайте изделию остыть, прежде чем вносить в помещение или убирать на хранение.

При консервации изделия для длительного (свыше 1 месяца) хранения, выполните следующие действия:

- ▶ слейте топливо из бака и **ИЗРАСХОДИТЕ ЕГО ИЗ КАРБЮРАТОРА**, запустите двигатель в работу до полной остановки;
- ▶ дайте двигателю остыть;
- ▶ снимите высоковольтный провод **21** и выверните свечу зажигания;
- ▶ залейте в цилиндр через отверстие для свечи столовую ложку моторного масла того же типа, что использовалось для заправки изделия;
- ▶ плавно проверните двигатель ручным стартером несколько раз, чтобы распределить масло;
- ▶ установите свечу обратно.

При хранении изделия и расходных материалов **СТРОГО** соблюдайте следующие рекомендации:

- ▶ **НЕ ХРАНИТЕ** изделие с заправленным топливным баком и неизрасходованным топливом в карбюраторе;

Примечание! При длительном хранении (особенно при наличии воздуха в баке) бензин

разлагается на составляющие, в т.ч. парафин, который откладывается на стенках бака, топливопроводов и карбюратора и может привести к закупориванию топливных каналов.

- ▶ не храните изделие в помещениях, в которых есть источники повышенного тепла или возможно появление открытого огня;
- ▶ не храните изделие в помещениях, куда возможен доступ детей или животных;
- ▶ не используйте для хранения горюче-смазочных материалов (далее - ГСМ) емкости, не предназначенные для этого.

Периодическое обслуживание

⚠ ВНИМАНИЕ

Все работы по техническому обслуживанию производите только с использованием средств индивидуальной защиты при выключенном и остывшем двигателе и при снятом высоковольтном проводе. При проведении любых работ по техническому обслуживанию изделия **ОБЯЗАТЕЛЬНО снимайте высоковольтный провод со свечи зажигания.**

Регулярно (в соответствии с таблицей 3) проводите техническое обслуживание изделия. Регулярное обслуживание позволяет поддерживать заявленные технические характеристики изделия и продлевает срок его службы.

После первых 5 часов работы замените масло в двигателе. Далее проверяйте и заменяйте масло регулярно в соответствии с таблицей 3. Эксплуатация двигателя с недостаточным уровнем или с полным отсутствием масла, а также несвоевременная его замена сокращают ресурс двигателя и могут привести к выходу изделия из строя. Неисправности изделия по вышеуказанным причинам не являются гарантийными случаями.

Уровень и состояние масла проверяйте внешним осмотром через заливную горловину. Если Вы заметили, что цвет масла изменился (белесоватый оттенок говорит о наличии воды; потемнение масла означает его перегрев) — немедленно замените масло.

⚠ ВНИМАНИЕ

Никогда не смешивайте различные марки масел.

Порядок замены масла:

- ▶ отверните винт крепления крышки 20 отсека обслуживания;
- ▶ приготовьте емкость для приема отработанного масла;
- ▶ установите изделие на горизонтальную поверхность;
- ▶ подставьте приготовленную емкость под горловину масла;

- ▶ выкрутите пробку 19;
- ▶ наклоните генератор и дайте маслу полностью стечь;
- ▶ плотно закрутите пробку обратно;
- ▶ залейте в маслобак новое масло в соответствии с разделом Подготовка к работе.

Примечание! Утилизируйте отработанное масло в соответствии с законодательством Вашего региона.

Регулярно (в соответствии с таблицей 3) очищайте масляный фильтр. Для этого:

Таблица 3

Частота обслуживания*		Перед каждым использованием	Каждый месяц или через 25 ч	Каждые три месяца или через 50 ч	Каждые шесть месяцев или через 100 ч	Каждый год или через 250 ч
Операция						
Масло двигателя	Проверить	•				
	Заменить			•		
Фильтр воздушный	Проверить		•			
	Очистить			• **		
Фильтр масляный	Очистить				•	
Свеча зажигания	Проверить зазор/ Отрегулировать				•	
	Заменить					•
Топливный бак и фильтр	Очистить				• (фильтр)	• (бак)
Зазор клапанов	Проверить/ отрегулировать				•	
Щетки генератора	Проверить/ Заменить					•
Камера сгорания	Очистить					•
Провод высоковольтный	Очистить				•	

* - обслуживание проводить через указанные интервалы времени или мото-часы, в зависимости от того, что наступает раньше;

** - при эксплуатации в запыленных условиях, при повышенных температурах и тяжелой нагрузке производить через меньшие промежутки.

Гарантийные обязательства

Не допускайте детей и лиц, незнакомых с правилами эксплуатации и требованиями настоящей инструкции, к каким-либо операциям и работам с изделием.

Не допускайте присутствия посторонних лиц в зоне производства работ.

Избегайте случайного запуска изделия. Не оставляйте работающее изделие без присмотра.

Не прикасайтесь к работающим, движущимся (под кожухами, крышками) и нагретым частям изделия.

Не включайте и не эксплуатируйте изделие со снятыми защитными кожухами. Под кожухами расположены вращающиеся или нагревающиеся части, контакт с которыми может привести к травмам.

Во время работы корпус цилиндра и глушителя сильно нагреваются. Не прикасайтесь к ним и не допускайте их контакта с легковоспламеняющимися или легкоповреждаемыми поверхностями.

При работах в неблагоприятных условиях (при загазованности, повышенном уровне шума или вибрации), используйте средства индивидуальной защиты и ограничивайте время работы с изделием.

Условия транспортирования, хранения и утилизации

Храните изделие в надежном, сухом и недоступном для детей месте.

Хранение и транспортирование изделия осуществляйте в коробках или кейсах.

Отслужившее срок службы изделие, дополнительные принадлежности и упаковку следует экологически чисто утилизировать.

Мы постоянно заботимся об улучшении качества обслуживания наших потребителей, поэтому, если у Вас возникли нарекания на качество и сроки проведения гарантийного ремонта, пожалуйста, сообщите об этом в службу поддержки «ЗУБР» по электронной почте на адрес: zubr@zubr.ru.

Данная гарантия не ограничивает право покупателя на претензии, вытекающие из договора купли-продажи, а также не ограничивает законные права потребителей.

Мы предоставляем гарантию на инструменты «ЗУБР» на следующих условиях:

1) Гарантия предоставляется в соответствии с нижеперечисленными условиями (№ 2–8) путем бесплатного устранения недостатков инструмента в течение установленного гарантийного срока, которые доказано обусловлены дефектами материала или изготовления.

2) Гарантийный срок начинается со дня покупки инструмента первым владельцем.

Базовая гарантия

Гарантийный срок составляет 36 месяцев со дня продажи, только при безусловно бытовом использовании инструмента для личных нужд.

Гарантийный срок составляет 12 месяцев со дня продажи при применении инструмента для работ, связанных с профессиональной деятельностью, за исключением индустриальных и промышленных работ в условиях высокой интенсивности и сверхтяжелых нагрузок.

Расширенная гарантия

Для всех электроинструментов, купленных после 15.02.2012 г., гарантийный срок продлевается до 60 месяцев при условии безусловно бытового применения, и 36 месяцев в случае применения для работ, связанных с профессиональной деятельностью, в условиях нагрузок средней интенсивности, за исключением индустриальных

Регулярно проверяйте состояние поверхности корпуса и головки цилиндра. При загрязнении поверхности ухудшается отвод тепла от металлических частей цилиндра, что также может привести к короблению отдельных частей и выходу изделия из строя. Следите за состоянием указанных частей и очищайте по мере необходимости.

Выключайте двигатель при паузах в работе и по окончании работы.

Следите за исправным состоянием изделия. В случае появления подозрительных запахов, дыма, огня, искр следует отключить изделие и обратиться в специализированный сервисный центр.

Не проводите сварочных работ и механического ремонта поврежденных частей изделия. При обнаружении механических дефектов или коррозии обратитесь в сервисный центр для замены поврежденных частей.

Если Вам что-то показалось ненормальным в работе изделия, немедленно прекратите его эксплуатацию.

В силу технической сложности изделия, критерии предельных состояний не могут быть определены пользователем самостоятельно. В случае явной или предполагаемой неисправности обратитесь к разделу «Возможные неисправности и методы их устранения». Если неисправности в перечне не оказалось или Вы не смогли устранить ее, обратитесь в специализированный сервисный центр. Заключение о предельном состоянии изделия или его частей сервисный центр выдает в форме соответствующего Акта.

Инструкции по безопасности

Бензин и рабочая смесь для двигателя (далее – ГСМ) – источники повышенной пожарной опасности. Во избежание несчастных случаев:

- ▶ не курите вблизи мест хранения ГСМ, при их смешивании, переливании (в т.ч. заправке) и во время работы;
- ▶ не храните, не смешивайте и не переливайте

ГСМ вблизи источников открытого огня или повышенного тепла;

- ▶ не запускайте двигатель в месте заправки и на удалении менее 3 м от него;
- ▶ не запускайте двигатель, не вытерев насухо все пролития или подтеки ГСМ, а также не установив и не устранив причину протечки;
- ▶ не допускайте детей и некомпетентных лиц к операциям с ГСМ и изделием в целом;
- ▶ не производите никаких работ по обслуживанию изделия или замене вышедших из строя частей, не выключив двигатель;
- ▶ не используйте изделие с поврежденными баками, трубопроводами и прокладками, допускающими утечку ГСМ.

При хранении изделия или расходных материалов строго соблюдайте следующие рекомендации:

- ▶ не храните изделие с заправленным топливным баком и неизрасходованной рабочей смесью в карбюраторе;

Примечание! При длительном хранении рабочая смесь (особенно при наличии воздуха в топливном баке) разлагается на составляющие, в т.ч. парафин, который откладывается на стенках бака, топливопроводов и карбюратора и может привести к закупориванию топливных каналов.

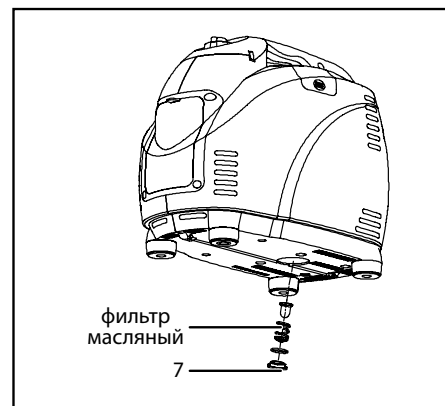
- ▶ не храните изделие в помещениях, в которых есть источники повышенного тепла или возможно появление открытого огня;
- ▶ не храните изделие в помещениях, куда возможен доступ детей или животных;
- ▶ не используйте для хранения горюче-смазочных материалов емкости, не предназначенные для этого.

Будьте осторожны! Особенно взрывоопасны пары бензина. Храните ГСМ только в плотно закрытых емкостях.

⚠ ВНИМАНИЕ

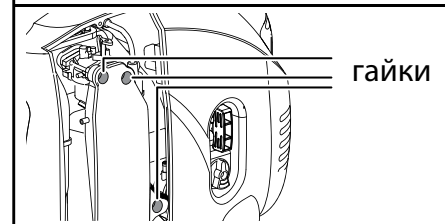
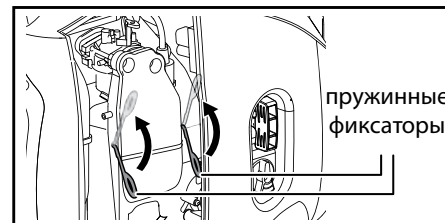
Бензин и рабочая смесь являются агрессивными веществами для большинства видов пластика. Не используйте пластиковые и иные неподходящие емкости для хранения, смешивания и переливания ГСМ.

Изделие предназначено для эксплуатации только вне помещений. В процессе работы двигателя внутреннего сгорания образуются токсичные выхлопные газы высокой температуры. **НИКОГДА** не запускайте двигатель и не оставляйте его работающим в помещениях или в местах с недостаточной вентиляцией.



- ▶ полностью слейте масло как описано выше;
- ▶ отверните пробку в днище генератора и выньте масляный фильтр;
- ▶ промойте его в воде и **ОБЯЗАТЕЛЬНО** очистите струей сжатого воздуха давлением не более 0,3 Атм;
- ▶ установите фильтр обратно и заверните пробку.

Регулярно (в соответствии с таблицей 3) проверяйте состояние воздушного фильтра. Для этого снимите крышку отсека **20** обслуживания.



Снимите корпус **1** воздушного фильтра: **только для ЗИГ-1200** - поднимите пружинные фиксаторы; **кроме ЗИГ-1200** - отверните гайки крепления.

Снимите крышку фильтра, извлеките фильтрующий элемент и внешним осмотром определите степень его загрязнения.

При необходимости очистите его в следующем порядке:

- ▶ снимите фильтр;

Примечание! Избегайте попадания накопившейся в фильтре и его корпусе грязи в отверстие карбюратора.

- ▶ промойте его в мыльной воде или очистите струей сжатого воздуха давлением не более 0,3 Атм;
- ▶ высушите его и пропитайте небольшим количеством моторного масла;
- ▶ отожмите 2-3 раза, чтобы удалить излишки масла;
- ▶ установите фильтр на место.

Обязательно очищайте воздушный фильтр через указанные в таблице 3 интервалы. Помните: грязный фильтр приводит к снижению КПД двигателя, его перегрузке, перегреву и преждевременному износу его узлов.

⚠ ВНИМАНИЕ

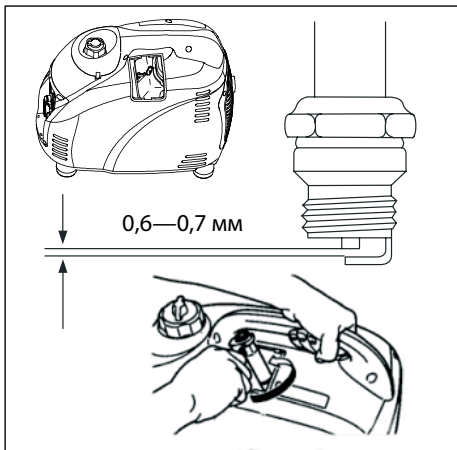
Эксплуатация двигателя без фильтра или с загрязненным фильтром может привести к выходу изделия из строя. Данный случай условиями гарантии не поддерживается.

Регулярно (в соответствии с таблицей 3) проверяйте состояние электродов свечи зажигания и зазор между ними. Помните: неотрегулированные или покрытые отложениями электроды могут быть причиной плохого искрообразования, что уменьшает КПД двигателя, увеличивает расход топлива, ускоряет образование отложений на стенках камеры сгорания и ухудшает экологические показатели двигателя.

⚠ ВНИМАНИЕ

Осмотр, очистку и регулировку свечи зажигания производите только при выключенном зажигании и полностью остывшем двигателе. При извлечении свечи примите меры (продуйте, очистите углубление свечи), чтобы не допустить попадания грязи в цилиндр через свечное отверстие.

При очистке электродов старайтесь не повредить их. При повышенном загрязнении рекомендуем заменить свечу зажигания.



Зазор между электродами должен составлять 0,6-0,7 мм.

При замене используйте соответствующие свечи зажигания (TORCH A7RTC или аналогичные).

⚠ ВНИМАНИЕ

Не используйте свечи несоответствующих типов, т.к. это может привести к изменению процесса воспламенения смеси (запаздыванию или опережению) и, как следствие, повышенной нагрузке на узлы двигателя, перегреву рабочих поверхностей камеры сгорания и образованию калильного зажигания.

При установке новой свечи вверните ее руками до упора и затяните ключом еще на ½ оборота. При повторной установке снятой свечи затяните ее ключом на ¼ оборота. При необходимости, очистите высоковольтный провод. Для этого используйте чистую ветошь, смоченную спиртом.

Регулярно (в соответствии с таблицей 3) проверяйте состояние топливного фильтра и очищайте его при необходимости. Для этого:

- ▶ переведите выключатель зажигания в положение «Выкл», дайте изделию остыть;
- ▶ открутите крышку топливного бака. Топливный фильтр находится под крышкой в заливной горловине;
- ▶ выньте фильтр и промойте его в бензине. Тщательно промойте его и дайте высохнуть;

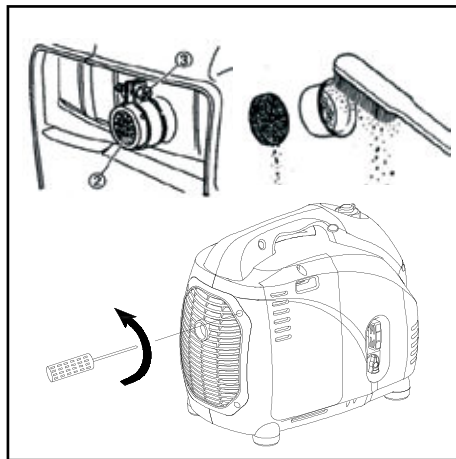
⚠ ВНИМАНИЕ

Не промывайте фильтр водой и не устанавливайте обратно невысушенный фильтр – по-

павшая в топливную смесь вода может стать причиной перебоев в работе двигателя.

- ▶ установите обратно фильтр и крышку топливного бака.

Регулярно (в соответствии с таблицей 3) проверяйте состояние искрогасительной сетки глушителя и очищайте ее по мере необходимости. Для этого:



- ▶ снимите защитную решетку глушителя;
- ▶ снимите искрогасительную насадку глушителя и извлеките из нее сетку;
- ▶ удалите щеткой нагар с насадки и сетки;
- ▶ соберите узел в обратной последовательности.

Все другие виды технического обслуживания должны проводиться только специалистами сервисных центров.

Рекомендации по эксплуатации

При заправке ГСМ убедитесь в соответствии типов бензина и масла требованиям настоящей инструкции. Бензин должен быть неэтилированный, с октановым числом не менее 92 (рекомендуем Аи92). Масло должно соответ-

ствовать требованиям, указанным в разделе Подготовка к работе.

⚠ ВНИМАНИЕ

Примите все меры к обеспечению пожарной безопасности при приготовлении смеси, заправке и эксплуатации изделия.

Запускайте двигатель только тогда, когда Вы полностью готовы к работе.

⚠ ВНИМАНИЕ

Изделие предназначено для эксплуатации только вне помещений. В процессе работы двигателя внутреннего сгорания образуются токсичные выхлопные газы высокой температуры. НИКОГДА не запускайте двигатель и не оставляйте его работающим в помещениях или в местах с недостаточной вентиляцией.

Примечание! При работах, связанных с возникновением неблагоприятных условий (загазованности, повышенном уровне шума или вибрации), используйте средства индивидуальной защиты.

Перед первым использованием и после длительного хранения изделия, запустите двигатель и дайте ему поработать 20-30 секунд без нагрузки. Если во время работы изделия Вы услышите посторонний шум, стуки или почувствуете сильную вибрацию, выключите изделие и установите причину этого явления. Не запускайте изделие, прежде чем будет найдена и устранена причина неисправности.

В начале эксплуатации нового изделия, для обеспечения приработки трущихся частей, обеспечьте изделию щадящий режим работы: 1-1,5 минуты работы без повышенной нагрузки, потом 10-15 секунд холостого хода. В этом режиме не допускайте значительного падения или повышения оборотов двигателя. Правильная приработка позволит изделию достичь своих заявленных характеристик и продлит срок его службы. Полной мощности двигатель достигнет после выработки 8-10 полных заправок топливного бака.

После первых 5 часов работы изделия визуально убедитесь в надежности затяжки резьбовых соединений. При необходимости подтяжки болтов двигателя обратитесь в сервисный центр.

Изделие предназначено для работы только на бензине и при наличии масла. Не эксплуатируйте его без масла или с содержанием масла менее рекомендованного, а также с несоответствующими типами бензина и масла – это одинаково может привести к повреждению и вы-

ходу изделия из строя. Данная неисправность не является гарантийным случаем.

Перед запуском осмотрите и визуально проверьте корпус двигателя, карбюратора и глушителя, топливopроводы, а также электрические провода и места их соединений на возможные повреждения (сколы, трещины, порезы, повреждения изоляции, нарушение контакта) и подтеки ГСМ, подвижные части инструмента на их функционирование (прокруткой стартера с выключенным зажиганием).

После запуска и прогрева, перед началом работы, убедитесь в равномерной, без сбоев и провалов, холостой работе двигателя. При необходимости регулировки рекомендуем обратиться в сервисный центр.

Примечание! Самостоятельная регулировка может еще более ухудшить показатели работы изделия и сократить срок его службы.

При монтаже схемы подключения изделия в качестве аварийного источника питания (с переключателем вводов) **НЕ РЕКОМЕНДУЕТСЯ** выполнять указанное переключение двумя выключателями (одним отключается один источник, вторым подключается другой), т.к. в силу человеческого фактора возможно одновременное подключение двух источников питания параллельно друг другу. Двухполюсный переключатель полностью исключает такую возможность.

Примечание! Доверьте эту операцию квалифицированному электрику.

Не подключайте нагрузку к генератору до запуска изделия. Не отключайте изделие с подключенной нагрузкой.

Не подключайте одновременно группу нагрузок. Подключайте потребители последовательно. Перед подключением очередной нагрузки дождитесь стабилизации оборотов двигателя и возвращения напряжения генератора к номинальному.

Для исключения перегрева изделия делайте перерывы в работе, давая ему поработать на холостом ходу.

При перегреве двигателя не останавливайте его сразу – в этом случае прекратится его охлаждение (из-за остановки вентилятора), что может привести к короблению частей двигателя. Плавно снизьте нагрузку (поочередно отключив потребителей) и дайте изделию поработать без нагрузки в течение 1-2 минут. Остановите двигатель.