

ИНТЕРСКОЛ

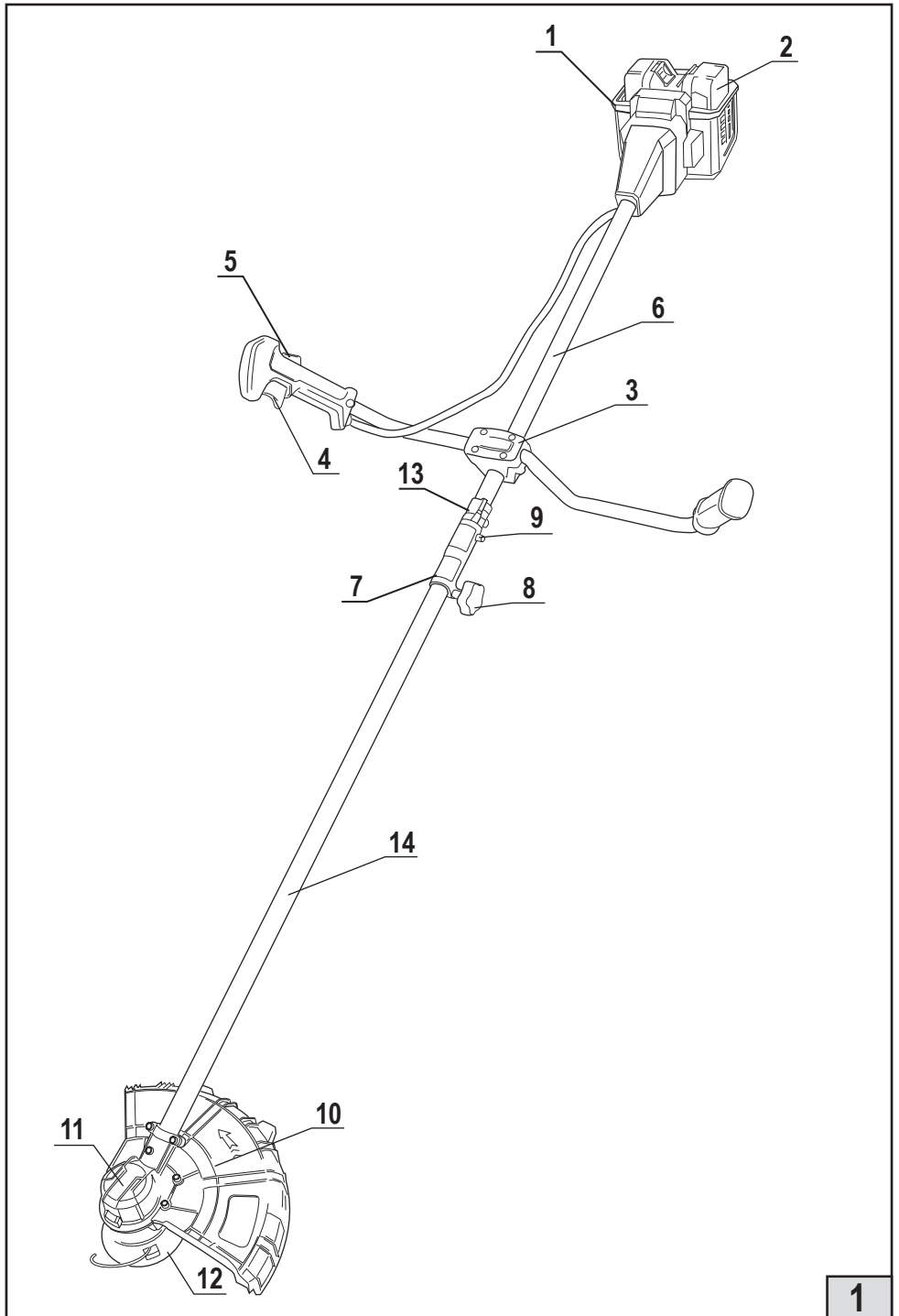
EAC

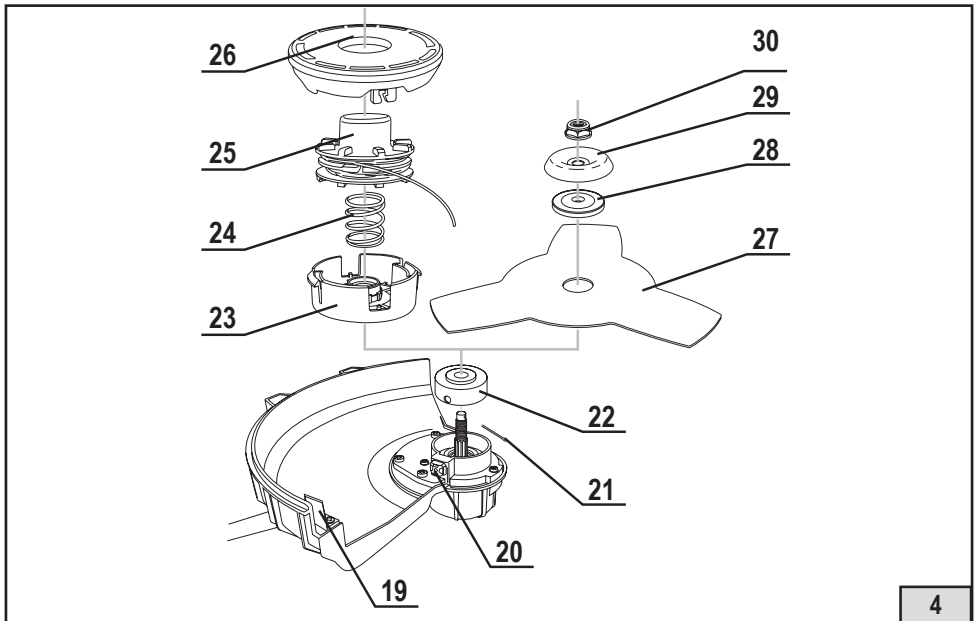
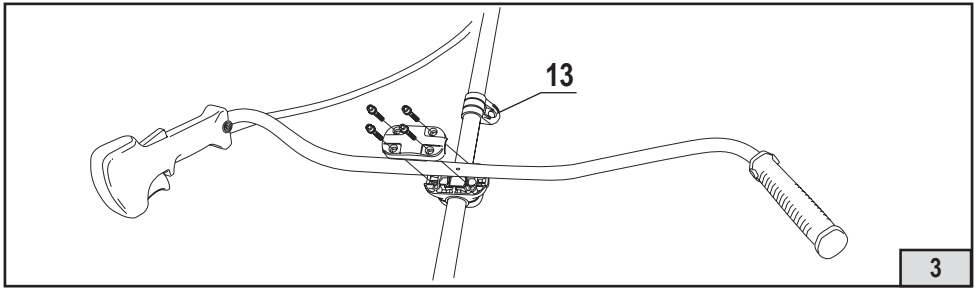
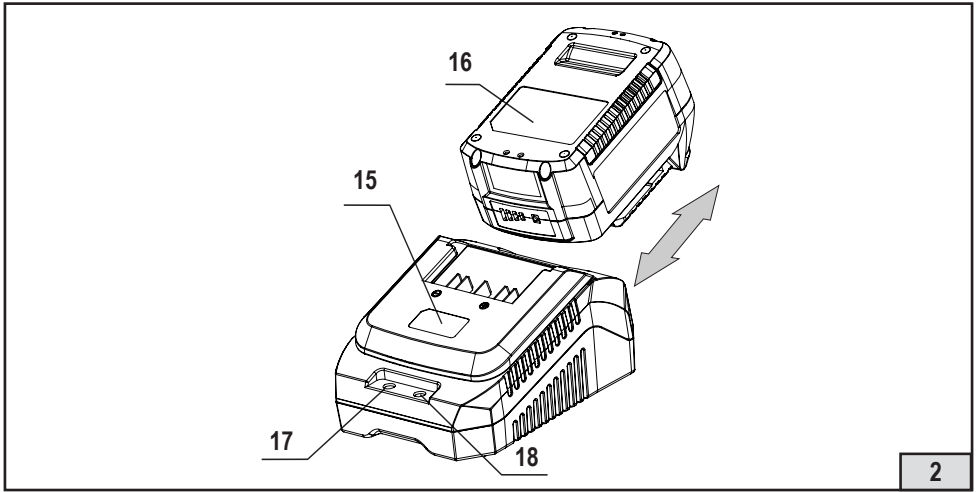


(RUS) МОТОКОСА АККУМУЛЯТОРНАЯ

МКА-34/36В

(RUS) РУКОВОДСТВО ПО ЭКСПЛУАТАЦИИ
И ИНСТРУКЦИЯ ПО БЕЗОПАСНОСТИ





Уважаемый потребитель!

При покупке машины ручной электрической (электроинструмента):

- требуйте проверки её исправности путем пробного включения, а также комплектности согласно сведениям соответствующего раздела настоящего Руководства по эксплуатации;
- убедитесь, что гарантийный талон оформлен должным образом: содержит наименование модели и заводской номер изделия, дату продажи, штамп магазина и подпись продавца.



Перед началом работы электрической машиной изучите Инструкцию по безопасности и Руководство по эксплуатации и неукоснительно соблюдайте содержащиеся в них правила техники безопасности при работе.

Бережно относитесь к Руководству и Инструкции и храните их в доступном месте в течение всего срока службы машины.



Помните:
электроинструмент является источником повышенной опасности!

ГАРАНТИЙНЫЕ ОБЯЗАТЕЛЬСТВА ПРОИЗВОДИТЕЛЯ

Производитель гарантирует работоспособность машины в соответствии с требованиями технических условий изготовителя.

Гарантийный срок эксплуатации машины составляет 2 года со дня продажи её потребителю. В случае выхода машины из строя в течение гарантийного срока по вине изготовителя владелец имеет право на её бесплатный ремонт при предъявлении оформленного соответствующим образом гарантийного талона.

Условия и правила гарантийного ремонта изложены в гарантийном талоне на машину. Ремонт осуществляется в уполномоченных ремонтных мастерских, список которых приведён в гарантийном талоне.

ИНСТРУКЦИЯ ПО БЕЗОПАСНОСТИ

1

ОБЩИЕ УКАЗАНИЯ МЕР БЕЗОПАСНОСТИ



ВНИМАНИЕ! Прочтите все предупреждения и указания мер безопасности и все инструкции. Невыполнение предупреждений и инструкций может привести к поражению электрическим током, пожару и (или) серьезным повреждениям.

Сохраните все предупреждения и инструкции для того, чтобы можно было обращаться к ним в дальнейшем.

Термин “электрическая машина” используется для обозначения Вашей машины с электрическим приводом, работающим от сети (снабженной шнуром) или машины с электрическим приводом, работающим от аккумуляторных батарей.

1) Безопасность рабочего места

а) Содержите рабочее место в чистоте и обеспечьте его хорошее освещение. Если рабочее место загромождено или плохо освещено, это может привести к несчастным случаям.

б) Не следует эксплуатировать электрические машины в взрывоопасной среде (например, в присутствии воспламеняющихся жидкостей, газов или пыли). Машины с электрическим приводом являются источником искр, которые могут привести к возгоранию пыли или паров.

с) Не подпускайте детей и посторонних лиц к электрической машине в процессе её работы. Отвлечение внимания может привести Вас к потере контроля над машиной.

2) Электрическая безопасность

а) Штепсельные вилки электрических машин (зарядных устройств) должны подходить под розетки. Никогда не изменяйте конструкцию штепсельной вилки каким-либо образом. **Не используйте каких-либо переходников для машин с заземляющим проводом.** Использование оригинальных вилок и соответствующих розеток уменьшит риск поражения электрическим током;

б) Не допускайте контакта тела с заземленными поверхностями, такими, как трубы, радиаторы, плиты и холодильники. Существует повышенный риск поражения электрическим током, если Вашето тело заземлено.

с) Не подвергайте электрические машины воздействию дождя и не держите их во влажных условиях. Вода, попадая в электрическую машину, увеличивает риск поражения электрическим током.

д) Обращайтесь аккуратно со шнуром. Никогда не используйте шнур для переноса, перетаскивания электрической машины (зарядного устройства) и вытаскивания вилки из розетки. **Исключите воздействие на электрический шнур тепла, масла, острых кромок или движущихся частей.**

Поврежденные или скрученные шнуры увеличивают риск поражения электрическим током;

е) При эксплуатации электрической машины (зарядного устройства) на открытом воздухе пользуйтесь удлинителем, пригодным для использования на открытом воздухе. Применение шнура, предназначенного для использования на открытом воздухе, уменьшает риск поражения электрическим током;

ф) Если нельзя избежать эксплуатации электрической машины (зарядного устройства) во влажных условиях, используйте источник питания, снабженный устройством защитного отключения (УЗО). Использование УЗО уменьшает риск поражения электрическим током.

3) Личная безопасность

а) Будьте бдительны, следите за своими действиями и руководствуйтесь здравым смыслом при эксплуатации электрических машин. Не пользуйтесь электрическими машинами, если Вы устали, находитесь под действием наркотических средств, алкоголя или лекарственных препаратов.

Кратковременная потеря концентрации внимания при эксплуатации электрических машин может привести к серьезным повреждениям.

б) Пользуйтесь индивидуальными защитными средствами. Всегда надевайте средства для защиты глаз. Защитные средства - такие, как маски, предохраняющие от пыли, обувь, предохраняющая от скольжения, каска или средства защиты ушей, используемые в соответствующих условиях - уменьшат опасность получения повреждений.

с) Не допускайте случайного включения машин. Обеспечьте, чтобы выключатель находился в положении «Отключено» перед подсоединением к сети и (или) к аккумуляторной батарее и при подъеме и переноске электрической машины. Если при переноске электрической машины палец находится на выключателе или происходит подключение к сети (подсоединение к аккумуляторной батарее) электрической машины, у которой выключатель находится в положении «Включено», это может привести к несчастному случаю;

д) Перед включением электрической машины удалите все регулировочные или гаечные ключи.

Ключ, оставленный во вращающей части электрической машины, может привести к травмированию оператора.

е) При работе не пытайтесь дотянуться до чего-либо, всегда сохраняйте устойчивое положение. Это позволит обеспечить лучший контроль над машиной в экстремальных ситуациях.

ф) Одевайтесь надлежащим образом. Не носите свободной одежды или ювелирных изделий. Не приближайте свои волосы, одежду и перчатки к движущимся частям машины. Свободная одежда, ювелирные изделия и длинные волосы могут попасть в движущиеся части.

г) Если предусмотрены средства для подсоединения к оборудованию для отсоса и сбора пыли, обеспечьте их надлежащее присоединение и эксплуатацию. Сбор пыли может уменьшить опасности, связанные с пылью.

4) Эксплуатация и уход за электрической машиной

а) Не перегружайте электрическую машину. Используйте электрическую машину соответствующего назначения для выполнения необходимой вам работы. Лучше и безопаснее выполнять электрической машиной ту работу, на которую она рассчитана;

б) Не используйте электрическую машину, если ее выключатель неисправен (не включает или не выключает). Любая электрическая машина, которая не может управляться с помощью выключателя, представляет опасность и подлежит ремонту;

с) Отсоедините вилку от источника питания и (или) аккумуляторную батарею от электрической машины перед выполнением каких-либо регулировок, заменой принадлежностей или помещением ее на хранение. Подобные превентивные меры безопасности уменьшают риск случайного включения электрической машины;

д) Храните неработающую электрическую машину в месте, недоступном для детей, и не разрешайте лицам, не знакомым с электрической машиной или настоящей инструкцией, пользоваться электрической машиной. Электрические машины представляют опасность в руках неквалифицированных пользователей;

е) обеспечьте техническое обслуживание электрических машин. Проверьте электрическую машину на предмет правильности соединения и закрепления движущихся частей, поломки деталей и иных несоответствий, которые могут повлиять на работу. В случае неисправности отремонтируйте электрическую машину перед использованием. Часто несчастные случаи происходят из-за плохого обслуживания электрической машины;

ф) храните режущие инструменты в заточенном и чистом состоянии. Режущие инструменты с острыми кромками, обслуживаемые надлежащим образом, реже заклинивают, ими легче управлять;

г) используйте электрические машины, приспособления, инструмент и пр. в соответствии с настоящей инструкцией с учетом условий и характера выполняемой работы. Использование электрической машины для выполнения операций, на которые она не рассчитана, может создать опасную ситуацию.

5) Эксплуатация и уход за аккумуляторной машиной

а) Перезарядку следует осуществлять, используя зарядное устройство, указанное

изготовителем. Зарядное устройство, которое годится для одного типа аккумуляторной батареи, может вызвать пожар при использовании другого типа батареи;

b) Питание машин следует осуществлять только от аккумуляторных батарей, имеющих специальное обозначение. Использование любых других батарей может привести к повреждениям и пожару;

c) Если аккумуляторная батарея не используется, ее следует хранить отдельно от других металлических предметов, таких, как скрепки для бумаг, монеты, ключи, гвозди, винты и т.п., которые могут закоротить контактные выводы. Короткое замыкание контактных выводов может вызвать ожоги или пожар;

d) В случае неправильной эксплуатации жидкий электролит может вытечь из аккумуляторной батареи; избегайте контакта с электролитом. При случайном контакте с электролитом смойте его водой. Если электролит попадет в глаза, кроме промывки глаз водой обратитесь за медицинской помощью. Течь электролита из аккумуляторной батареи может вызвать раздражение или ожоги.

ДОПОЛНИТЕЛЬНО:

e) Машина имеет автономный источник питания (аккумуляторную батарею) и всегда готова к работе. Избегайте случайных нажатий на клавишу выключателя - это может привести к травмам и иным повреждениям.

f) Не вскрывайте аккумуляторную батарею, при этом возникает опасность короткого замыкания, что может привести к возникновению пожара или взрыва.

h) Защищайте аккумуляторную батарею от воздействия высоких температур, сильного солнца и огня.

i) При повреждении и неправильной эксплуатации аккумуляторной батареи может выделиться газ. Обеспечьте приток свежего воздуха. Газы могут вызвать раздражение дыхательных путей, при возникновении жалоб обратитесь к врачу.

6) Обслуживание

a) Обслуживание вашей машины должно быть поручено квалифицированному ремонтнику, использующему только идентичные сменные детали. Это позволит сохранить безопасность вашей машины.

2

МЕРЫ БЕЗОПАСНОСТИ ПРИ РАБОТЕ ЭЛЕКТРОКОСАМИ РУЧНЫМИ



ВНИМАНИЕ! При работе электрокосой ручной Вы несёте ответственность за последствия инцидентов или нештатных ситуаций, в результате которых могут пострадать третьи лица или их имущество.

a) **Перед началом работы осмотрите электрокосу и опробуйте ее отдельные части:**

– клавиша 4 выключателя и клавиша 5 блокировки выключателя должны перемещаться свободно, без приложения усилий, а при отпускании должны быстро автоматически возвращаться в нейтральное положение;

– клавиша 4 выключателя должна оставаться заблокированной до тех пор, пока не будет нажата клавиша 5 блокировки выключателя;

– рукоятки электрокосы должны быть сухими и чистыми, прочно закреплены на электрокосу;
– разъемное устройство 7 должно быть надежно закреплено.

b) **никогда не включайте двигатель электрокосы без установленного защитного кожуха, соответствующего режущему инструменту: это может привести к травмированию оператора;**

c) **тщательно проверьте территорию, на которой будет выполняться работа. Удалите с неё весь мусор, который может попасть под рабочий инструмент, и все предметы, которые могут быть отброшены ножом или леской;**

d) **крепко держите работающую электрокосу обеими руками, обхватив рукоятки пальцами. Правой рукой беритесь за заднюю рукоятку, а левой – за переднюю;**

e) **остерегайтесь отскока электрокосы (резкий скачок электрокосы в сторону от постороннего предмета). В случае удара о твёрдый предмет следует выключить электро-**

косу и проверить, не была ли она повреждена. При необходимости устранить повреждение перед тем, как продолжить работу;

ф) при работе не поднимайте режущий инструмент электрокосы выше уровня колена; г) не работайте в одиночку (позаботьтесь о том, чтобы кто-нибудь находился поблизости, на безопасном расстоянии, на случай оказания экстренной помощи);

h) прежде, чем положить электрокосу на поверхность, выключите её и дождитесь полной остановки режущей головки или ножа;

и) при работе не касайтесь леской или ножом земли и других предметов;

к) держитесь на безопасном расстоянии от вращающегося ножа (лески), насколько позволяет длина рукояток и штанги;

l) при работе не приближайте части тела к вращающемуся ножу (леске). Прежде, чем удались наматавшийся на инструмент материал, убедитесь, что выключатель электрокосы выключен. Потеря внимания при работе электрокосой может привести к серьёзным травмам;

п) на электрокосе запрещается использовать пильное полотно с режущими зубьями по окружности;

о) запрещается работать с установленным режущим ножом без использования плечевого ремня;

р) запрещается подравнивать края газона режущим ножом;

q) перемещая электрокосу на новое место работы, отключите её от сети электропитания и держите её за обе рукоятки;

r) при транспортировке и хранении электрокосы всегда надевайте на нож защитный чехол. Правильное обращение с электрокосой снизит опасность травмирования ножом;

u) всегда отключайте электрокосу от источника питания (т.е. отсоединив аккумуляторную батарею):

- всякий раз, оставляя электрокосу без присмотра;
- до освобождения заблокированных частей электрокосы;
- перед проверкой, очисткой или ремонтом на электрокосе;
- после удара о посторонний предмет;
- всякий раз, когда машина начинает вибрировать ненормально.

3

ОСОБЫЕ УКАЗАНИЯ МЕР БЕЗОПАСНОСТИ ДЛЯ АККУМУЛЯТОРНЫХ БАТАРЕЙ

h) Не вскрывайте аккумулятор. При этом возникает опасность короткого замыкания. Не замыкайте клеммы батареи накоротко. Короткое замыкание может привести к возгоранию или взрыву и нанести серьёзный вред окружающим.

и) Защищайте аккумулятор от воздействия высоких температур, сильного солнца и огня. Нагрев свыше 130°C может вызвать взрыв.

j) При повреждении или ненадлежащем использовании аккумулятора может выделиться газ. Газы могут вызвать раздражение дыхательных путей. Обеспечьте приток свежего воздуха и при возникновении жалоб обратитесь к врачу.

к) При неправильном использовании из аккумулятора может потечь жидкость. Избегайте соприкосновения с ней. Вытекающая жидкость может привести к раздражению кожи или к ожогам. При случайном контакте промойте водой с мылом места контакта. Если эта жидкость попала в глаза, то дополнительно обратитесь к врачу.

l) Заряжайте аккумуляторы только в зарядных устройствах, рекомендованных изготовителем. Зарядное устройство, предусмотренное для определённого вида аккумуляторов, может привести к пожарной опасности при использовании его с другими аккумуляторами.

т) Применяйте в машинах только предусмотренные для неё аккумуляторы. Использование других аккумуляторов может привести к травмам и опасности пожара.

п) Не замыкайте клеммы аккумуляторной батареи накоротко. Неиспользуемую аккумуляторную батарею держите на удалении от металлических предметов (скрепок, ключей, гвоз-

дей, шурупов, монет и пр.), которые могут замкнуть клеммы батареи друг на друга. Короткое замыкание клемм может привести к возгоранию или взрыву и нанести серьёзный вред окружающим.

о) Не пользуйтесь повреждённой или изменённой аккумуляторной батареей. Повреждённые или изменённые аккумуляторы могут вести себя непредсказуемо и приводить к пожару или взрыву либо создавать опасность телесных повреждений.

р) Использование способов зарядки, не предусмотренных настоящим руководством, может стать причиной поломки батареи или травмы пользователя.

q) Не оставляйте на длительное хранение аккумуляторные литий-ионные батареи в разряженном состоянии. Это может привести к потере ёмкости батареи и выходу её из строя.

г) Рекомендуемая температура окружающей среды при зарядке составляет от +5°C до +40°C. Запрещается производить зарядку батареи при отрицательной температуре окружающей среды.

с) После окончания процесса зарядки не оставляйте батарею надолго подключенной к зарядному устройству. Это может привести к перегреву батареи и нарушению герметичности элементов.

СВЕДЕНИЯ О СООТВЕТСТВИИ ПРОДУКЦИИ

Мотококса аккумуляторная марки «ИНТЕРСКОЛ» соответствует требованиям технических регламентов Таможенного союза и Евразийского экономического союза:

ТР ТС № 010/2011 «О безопасности машин и оборудования»

ТР ТС № 020/2011 «Об электромагнитной совместимости технических средств»

ТР ЕАЭС № 037/2016 «Об ограничении применения опасных веществ в изделиях электротехники и радиоэлектроники».

Документы, подтверждающие соответствие данной продукции, размещены на сайте www.interskol.ru.

Изготовитель:

«Shanghai Joye Import and Export Co., Ltd.»

Room 2102, City Gateway Plaza, 398, North Caoxi Road, Xuhui, Shanghai, 200030, PRC

Уполномоченное лицо изготовителя:

ООО «КПС-Трейд»

Место нахождения: Россия, 141402, Московская область, г/о Химки, ул. Ленинградская, строение 25, помещение 10.

Тел. горячей линии 8-800-333-03-30

Официальный сайт поставщика: www.interskol.ru

Сделано в КНР

Дата изготовления: см. маркировку изделия.

УСЛОВНЫЕ ОБОЗНАЧЕНИЯ	
	Прочтите руководство по эксплуатации
	Внимание! Опасность.
	Класс электроинструмента II;
	Знак обращения продукции на рынке государств-членов Таможенного союза
	Утилизируйте отходы.
	Не бросайте батарею в водоёмы.
	Не бросайте батарею в огонь.
	Не выбрасывайте вместе с бытовым мусором.
	Постоянный ток.
	Переменный ток.
U	Напряжение, В.
	Опасная зона 15 м.
	Остерегайтесь отброшенных предметов и рикошета.
	Использовать защитную обувь
	Использовать защитные средства для глаз и органов слуха
	Использовать защитные перчатки
	Запрещается использовать пильное полотно с режущими зубьями по окружности
	Не допускайте людей в рабочую зону.
	Запрещается использовать в дождь или оставлять её на улице во время дождя.

РУКОВОДСТВО ПО ЭКСПЛУАТАЦИИ

1 ОБЩИЕ СВЕДЕНИЯ

1.1. Мотокоса аккумуляторная (далее по тексту «машина») предназначена для кошения травы на приусадебных и дачных участках, в парках и садах, обочинах дорог и аналогичных территориях с травянистым покрытием.

1.2. Машина обеспечивает устойчивую работу при температуре окружающей среды от +5°С до +35°С и относительной влажности воздуха не более 80 %.

1.3. Настоящее Руководство содержит сведения и требования, необходимые и достаточные для надёжной, эффективной и безопасной эксплуатации машины.

1.4. В связи с постоянной деятельностью по совершенствованию машины изготовитель оставляет за собой право вносить в её конструкцию незначительные изменения, не отражённые в настоящем паспорте и не влияющие на эффективную и безопасную работу.

2 ТЕХНИЧЕСКИЕ ХАРАКТЕРИСТИКИ

Наименование параметра	МКА-34/36В
Номинальное постоянное напряжение, В ---	36
Номинальный ток, А	8
Ширина кошения, см	
- ножом	25
- леской	34
Обороты на валу двигателя, без режущего инструмента, не менее, об/мин	5800
Применяемый режущий инструмент:	
Нож многолезвийный	
- наружный диаметр ножа, мм	255
- посадочный размер ножа, мм	25,4
Головка режущая с леской	
- диаметр лески, мм	Ø1,6
- длина лески, м	4,5
- тип головки	полуавтоматическая
Присоединительные монтажные размеры, мм	отверстие под шестигранник шпинделя: S=16, H=11; отверстие под шпindel Ø9,5; винт М6-6g
Штанга	разъёмная
Масса снаряжённой электрокосы, кг	5
Уровень звукового давления, dB(A)	92
Уровень звуковой мощности, dB(A)	96
Коэффициент неопределённости измерения, К, дБ	3
Уровень вибрации, м/с ²	3
Коэффициент неопределённости измерения, м/с ²	1,5
Назначенный срок службы*, лет	3
Назначенный срок хранения**, лет	5

*Назначенный срок службы (при профессиональном использовании)

**Назначенный срок хранения (срок с даты изготовления до продажи изделия пользователю).

Батарея аккумуляторная	арт.2400.021/2шт	арт.2400.121/2шт
Тип элемента	Литий-ионный	
Номинальное напряжение, В =	18	
Ёмкость, А•час	4,0	
Масса, кг, не более	0,60	
Габаритные размеры (ДхШхВ),мм	115x74x62	

Указанные в таблице батареи взаимозаменяемы.

3	КОМПЛЕКТ ПОСТАВКИ
----------	--------------------------

Наименование	МКА-34/36В
Машина	1
Руководство по эксплуатации и Инструкция по безопасности	1
Головка режущая с леской	1
Нож многолезвийный	1
Кожух защитный	1
Комплект крепежа ножа	1
Чехол защитный ножа	1
Ремень плечевой	1
Набор инструмента для обслуживания	1 ком.
Упаковка картонная	1

Комплектация модели может меняться изготовителем.

4	УСТРОЙСТВО И ПРИНЦИП РАБОТЫ
----------	------------------------------------

Общий вид машины представлен на рисунке 1.

- 1 - Корпус аккумуляторного блока.
- 2 - Аккумуляторные батареи.
- 3 - Рукоятка велосипедная.
- 4 - Клавиша выключателя.
- 5 - Клавиша блокировки выключателя.
- 6 - Верхняя труба штанги.
- 7 - Устройство разъемное.
- 8 - Гайка барашковая устройства разъемного.
- 9 - Винт устройства разъемного.
- 10 - Защитный кожух.
- 11 - Корпус двигателя
- 12 - Режущая головка с леской.
- 13 - Хомут крепления плечевого ремня.
- 14 - Нижняя труба штанги.
- 15 - Зарядное устройство
- 16 - Батарея аккумуляторная
- 17 - Индикатор сети (красный)
- 18 - Индикатор заряда (зеленый)
- 19 - Нож ограничения длины лески.
- 20 - Клавиша фиксации шпинделя
- 21 - Шплинт
- 22 - Шлицевой фланец

- 23 - Корпус катушки
- 24 - Пружина
- 25 - Катушка с леской
- 26 - Крышка катушки
- 27 - Нож многолезвийный
- 28 - Прижимная шайба
- 29 - Шайба специальная
- 30 - Гайка

4.1 КОНСТРУКЦИЯ

4.1.1. Машина представляет собой ручную конструкцию с нижним расположением двигателя. В качестве привода служит безколлекторный двигатель постоянного тока.

4.1.2. Режущим органом (инструментом), выполняющим кошение травы, является нож или режущая головка с леской, устанавливаемые на конце рабочего шпинделя.

Машина не имеет сцепления, поэтому режущий инструмент вращается всегда, когда работает электродвигатель.

4.1.3. Штанга машины разъемная – состоит из 2 труб, соединяемых с помощью разъемного устройства (замка) 7. Такая конструкция штанги позволяет существенно уменьшить транспортные габариты машины.

Порядок сочленения штанги изложен в разделе 4.2.

4.1.4 Крепление режущей головки с леской осуществляется с помощью резьбы М10L– 6Н непосредственно на шпинделе редуктора (рис.4)..

4.1.5. Крепление ножа на шпинделе осуществляется с помощью фланца шлицевого 22, прижимной шайбы 28, винта специального 29, гайки 30 и шплинта 21 (рис.4).

4.1.6. У машины к корпусу двигателя 11 крепится защитный кожух 10, предохраняющий оператора и окружающее пространство от скошенной травы, камней и твердых предметов, отбрасываемых режущим инструментом.

4.1.7. Машина имеет рукоятку велосипедного типа: Порядок установки и регулировки рукоятки изложен в разделе 4.2.

4.1.8. Для облегчения работы машиной она снабжена плечевым ремнем, перекидываемым через плечо оператора и разгружающим его руки. Крепление и регулировка плечевого ремня изложены в разделе 4.2.

4.1.9. Органы управления машины выведены на рукоятку. Порядок пользования машиной изложен в разделе 5.

Прежде чем подсоединить аккумуляторную батарею убедитесь, что выключатель находится в положении **«Выключено»**. При хранении инструмента выключатель должен находиться в положении **«Выключено»**.

4.1.10.Процесс зарядки

Зарядку аккумуляторной батареи следует производить с помощью внешнего зарядного устройства, поставляемого отдельно от машины. Для аккумуляторных батарей арт. 2400.021 и 2400.121 используются зарядные устройства «ИНТЕРСКОЛ» арт.2401.026 или арт.2401.126.

Порядок зарядки аккумуляторной батареи см. в Руководстве по эксплуатации зарядного устройства.

Машина имеет функцию автоматического отключения при критическом разряде батареи.



Внимание! После автоматического отключения машины не пытайтесь сразу нажимать на клавишу выключателя: в результате таких действий батарея может быть повреждена.

4.2 РЕГУЛИРОВКИ И НАСТРОЙКИ.

4.2.1. Для сборки разъемной штанги соедините верхнюю 6 и нижнюю 14 трубы штанги с помощью разъемного соединения 7 так, чтобы крепления и замок встали в гнезда до упора. Затяните барашковую гайку 8, заворачивая её по часовой стрелке. Подтяните винт 9.



ВНИМАНИЕ! Перед работой всегда проверяйте затяжку барашковой гайки разъемного устройства.

4.2.2 Установка и регулировка положения велосипедной рукоятки (Рис.3):

- ослабьте 4-е винта крепления верхней накладки;
- вставьте части велосипедной рукоятки;
- слегка затяните винты крепления накладки;
- удерживая машину в рабочем положении, установите велосипедную рукоятку в положение, обеспечивающее максимальное удобство при работе;
- затяните 4-е винта крепления накладки.

4.2.3 Установка защитного кожуха 10:

- Болтами закрепите защитный кожух 10 на корпусе 11.

4.2.4 Установка плечевого ремня:

- отрегулируйте предварительно длину ремня по своему росту;
- защелкните карабин ремня на хомуте 13;
- накиньте ремень на левое плечо через голову и точно отрегулируйте длину ремня таким образом, чтобы ваша рука без напряжения доставала переднюю рукоятку, а плоскость вращения лески (ножа) была параллельна земле.

4.2.5 Установка режущей головки и ножа.

Порядок снаряжения режущего инструмента и установки его на шпиндель изложен в разделе 6.2.

5

ПОДГОТОВКА К РАБОТЕ И ПОРЯДОК РАБОТЫ

5.1 ПЕРЕД НАЧАЛОМ ЭКСПЛУАТАЦИИ ЭЛЕКТРОКОСЫ НЕОБХОДИМО:

- осмотреть и убедиться в её комплектности и отсутствии внешних повреждений;
- удалить консервационную смазку, рукоятки протереть насухо;
- после транспортировки в зимних условиях перед включением выдержать при комнатной температуре до полного высыхания водного конденсата;
- после длительного перерыва (особенно при эксплуатации в условиях низких температур) необходимо прогреть электрокосу работой на холостом ходу в течении нескольких минут.

5.2 ПРИСТУПАЯ К РАБОТЕ НЕОБХОДИМО ПРОВЕРИТЬ:

- выполнение всех требований безопасности;
- исправность используемого инструмента;
- правильность и чёткость срабатывания выключателя.

5.3 ВО ВРЕМЯ РАБОТЫ:

- не форсируйте работу машины, после ее включения дайте электродвигателю в течение 10 секунд поработать на холостом ходу, после чего приступайте к работе;
- следите, чтобы органы управления были в чистоте;
- оберегайте машину от воздействия интенсивных источников тепла и химически активных веществ, а также от попадания жидкостей и посторонних твердых предметов внутрь корпуса;
- не допускайте механических повреждений машины (ударов, падений и т.п.);
- в случае значительного нагрева корпуса двигателя или затруднения вращения режущей головки выключите машину, снимите головку со шпинделя и очистите шпиндель и зазоры в головке от травы и сора;



Внимание! При длительной непрерывной работе машины возможен перегрев и, как следствие, выход электродвигателя из строя. Не допускайте перегрева наружных частей машины, при чрезмерном нагреве прекратите работу до остывания электродвигателя.

5.3.1 Пуск и остановка машины:

- наденьте плечевой ремень, возьмитесь руками за рукоятки, обхватив рукоятки пальцами;
- перед включением машины займите устойчивое положение;
- нажмите большим пальцем правой руки на клавишу 5 блокировки выключателя, затем, удерживая её в этом положении, нажмите на клавишу 4 выключателя;
- для остановки машины отпустите клавишу 4 выключателя.

5.3.2 Кошение травы леской:

- косите концом лески (особенно вдоль стен домов). Кошение всей длиной лески уменьшает эффективность работы и может привести к перегрузке электродвигателя;
- при временной остановке всегда отпускайте клавишу 4 выключателя;
- при кошении поворачивайтесь корпусом из стороны в сторону;
- после возвращения машины обратно передвиньтесь вперед на шаг, не более ширины скошенной полосы травы;
- избегайте попадания скошенной травы под леску при перемещении машины в обратном направлении;
- во избежание перегрузки двигателя и наматывания травы на шпиндель, кошение травы высотой более 20 см следует производить за несколько проходов;
- для повышения эффективности косите траву слева направо (в направлении вращения лески). Срезанная трава при этом отбрасывается на скошенную поверхность;
- не рекомендуется косить влажную траву.

Расход лески зависит от:

- типа лески;
- соблюдения рекомендаций по правильной работе машиной;
- типа скашиваемой травы;
- типа местности, где происходит кошение.

(Например, расход лески будет выше при кошении травы вокруг фундамента дома, нежели при окашивании деревьев.)

Для выпуска лески необходимо резко, но не сильно ударить нижней частью вращающейся головки о землю. При этом произойдет выпуск лески на длину около 3 см. В процессе выпуска излишки лески обрезаются с помощью регулируемого ножа 23, закреплённого на нижней части защитного кожуха 14.



Внимание! Всегда следите за тем, чтобы длина конца лески, выступающей из катушки, была не менее допустимой (10...12 см). При значительном уменьшении длины конца лески её выпуск затрудняется.

5.3.3 Кошение травы ножом

- наибольший эффект будет достигнут при работе на максимальных оборотах двигателя;
- при временной остановке всегда отпускайте клавишу 4 выключателя;
- при кошении поворачивайтесь корпусом из стороны в сторону;
- для повышения эффективности кошения косите траву справа налево (в направлении вращения ножа).
- после возвращения электрокосы обратно, немного передвиньтесь вперед;
- избегайте попадания скошенной травы под нож при движении электрокосы в обратную сторону.

5.3.4. Работая на склоне:

- косите траву только в поперечном направлении. Не косите вверх или вниз по склону!
- будьте особо внимательны при перемене направления движения на склонах.

5.4 ПО ОКОНЧАНИИ РАБОТЫ:

- отключите машину от электросети;
- очистите машину и дополнительные принадлежности от грязи;
- осмотрите машину – особенно режущий инструмент – на предмет повреждений или утра-

ты отдельных частей. Примите меры к устранению выявленных мелких повреждений;

- при перемещении наденьте защитный чехол на нож;
- наденьте защитный чехол на нож;
- помещая машину на длительное хранение, снимите режущий инструмент, смажьте нож консистентной смазкой;

6

ОБСЛУЖИВАНИЕ МАШИНЫ



Внимание! При ремонте машины должны использоваться только оригинальные запасные части!

6.1. ТЕХНИЧЕСКОЕ ОБСЛУЖИВАНИЕ

Регулярное техническое обслуживание - гарантия продолжительной работы электрокосы. Техническое обслуживание проводите, отсоединив аккумуляторную батарею.

Диагностирование машины производится по мере необходимости.

По окончании работ по обслуживанию машины смажьте выходной конец шпинделя консистентной смазкой.

Следите, чтобы вентиляционные отверстия электродвигателя, режущий инструмент и шпиндель были свободными и чистыми от травы и сора.



Внимание! Предпринимая самостоятельную разборку машины в период гарантийного срока эксплуатации, Вы лишаетесь права на её гарантийный ремонт.

6.1.1 Установка головки с леской:

6.1.1.1. Режущая головка устанавливается на машину следующим образом (рис.4.):

- наденьте шлицевой фланец 22 на шпиндель. Совместите отверстие в шлицевом фланце с отверстием в корпусе редуктора и нажмите на клавишу фиксации 20;
- удерживая клавишу фиксации одной рукой, другой рукой наверхните головку с леской на резьбу шпинделя против часовой стрелки (левая резьба) до упора головки в шлицевой фланец и затяните рукой;

Снятие головки производите в обратном порядке.

6.1.1.2. Замена лески.

Порядок замены:

- убедитесь, что диаметр лески составляет $\varnothing 2,0$ мм
 - удерживая одной крышку катушки 26, нажмите на две фиксирующие защёлки на корпусе катушки 23;
 - выньте катушку 25 с пружиной 24;
 - протрите внутреннюю поверхность катушки ветошью;
 - проверьте степень износа фиксирующих зубцов на катушке и в корпусе режущей головки.
- При необходимости удалите заусенцы или замените корпус головки и/или катушку;
- возьмите около 4,5 м новой лески, сложите её вдвое таким образом, чтобы один конец лески был длиннее другого на 10...15 см, и пропустите середину лески в прорезь перегородки двух блоков катушки;

- удерживая пальцами оба конца лески, намотайте её ровными плотными слоями на два блока катушки. Наматывайте леску в направлении, указанном на катушке, при этом указательный палец поместите между двумя лесками во избежание их перехлёста. Вставьте концы лески в пазы катушки.

6.1.1.3. Установка катушки с леской в головку:

- установите пружину 24 в корпус катушки 23 и пропустите оба конца лески через отверстия в крышке головки 26;
- установите катушку 25 с леской в корпус головки 23;
- удерживая корпус головки и катушку вместе одной рукой, поочередно потяните за концы лески для освобождения их из пазов катушки;

– закройте корпус головки крышкой 26, ориентируясь по пазам защёлок на крышке катушки и нажмите до характерного щелчка;

Если леска выступает более чем на 3 см за нож 23 ограничителя длины лески на защитном кожухе, обрежьте леску на уровне ножа.

Это позволит разогнаться двигателю плавно, без дополнительной нагрузки и во избежание вибрации при обрезке ножом лески во время разгона двигателя.

6.1.2. Установка ножа.

На машине используются многолезвийный стальной нож.

Ввиду применения на машине редуктора стандартного (не усиленного) типа запрещается использовать пильное полотно с режущими зубьями по окружности для садовых машин.

Устанавливайте нож следующим образом (рис.5):

- наденьте защитный чехол на нож;
 - наденьте шлицевой фланец 22 на шпindel. Совместите отверстие в шлицевом фланце с отверстием в корпусе редуктора и нажмите на клавишу фиксации 20;
 - удерживая клавишу фиксации одной рукой, другой рукой наденьте режущий нож 27 на шпindel;
 - убедитесь, что режущий нож ровно лежит на шлицевом фланце. Наденьте на шпindel прижимную шайбу 28 плоской стороной к ножу, наложите шайбу специальную 29 затем наверните гайку 30 на резьбу шпинделя против часовой стрелки (левая резьба);
 - удерживая клавишу фиксации одной рукой, затяните гайку гаечным ключом так, чтобы прижимная шайба плотно прижала нож к шлицевому фланцу, затем дотяните гайку на $\frac{1}{4} \dots \frac{1}{2}$ оборота;
 - вставьте шплинт 21 в отверстие шпинделя и разогните его усы;
- отпустите клавишу фиксации 20. Снимите защитный чехол с режущего ножа и сохраните его для дальнейшего использования.

Снятие режущего ножа производите в обратном порядке.

6.2. Возможные неисправности

Неисправность	Вероятная причина	Способ устранения
Машина не включается.	Разряжена аккумуляторная батарея.	Установить заряженную батарею. Обратиться в мастерскую.
	Неисправен выключатель.	
	Неисправен электродвигатель.	
Повышенный шум редуктора.	Износ/поломка деталей редуктора.	
Батарея не набирает необходимый заряд.	Снижение ёмкости батареи.	Заменить батарею.
Батарея не заряжается, индикатор не горит.	Неисправность зарядного устройства или батареи.	Обратиться в мастерскую.
Электродвигатель не рогоняется, идет вибрация	Леска значительно выступает за нож для обрезки лески	Устраните неисправность согласно указ. пкт.6.2.1.3.

Неисправность	Вероятная причина	Способ устранения
Головка с режущей леской не подаёт леску	Головка с режущей леской загрязнилась, трава наматалась на вал	Очистить катушку и корпус головки
	В катушке закончилась леска	Заправить новую леску
	Леска перекручена, запуталась в процессе работы	Распутать леску или заменить катушку
	Леска слиплась от нагрева в процессе работы	
	Из катушки выходит недостаточное количество лески	Нажать на фиксатор катушки и вытянуть леску до уровня ножа, ограничивающего длину лески
Повышенная вибрация машины	Нарушена балансировки ножа	Замените нож. Если нет запасного ножа, то выполните его заточку и балансировку в сервисной мастерской.
Некачественное кошение травы	Затупился нож	Замените нож 27.
	Неисправен механизм выпуска лески	Устраните неисправность согласно указ. пкт.6.3.



Все виды ремонта и технического обслуживания машины должны производиться квалифицированным персоналом уполномоченных ремонтных мастерских.

7

ШУМ И ВИБРАЦИЯ

Указанный в настоящем руководстве уровень шума и вибрации измерен по методике, установленной соответствующим стандартом, и может быть использован для сравнения. Однако если машина будет использована для выполнения других работ, не рекомендованных настоящим руководством, или с применением рабочих инструментов, не предусмотренных изготовителем, а также если техническое обслуживание машины производится не должным образом, то уровень вибрации может быть выше.

8

ХРАНЕНИЕ, ТРАНСПОРТИРОВАНИЕ И РЕАЛИЗАЦИЯ

8.1. Машину необходимо хранить в сухом проветриваемом помещении, защищённом от прямых солнечных лучей и атмосферных осадков. Рекомендуется хранить машину в фирменной упаковке, при температуре окружающей среды от -20°C до +45°C и относительной влажности воздуха не более 85%.

8.2. Транспортируйте машину в фирменной упаковке. Перед помещением машины в упаковку снимите рабочий инструмент и аккумуляторную батарею. Транспортировка должна осуществляться при температуре окружающей среды от -20°C до +40°C.

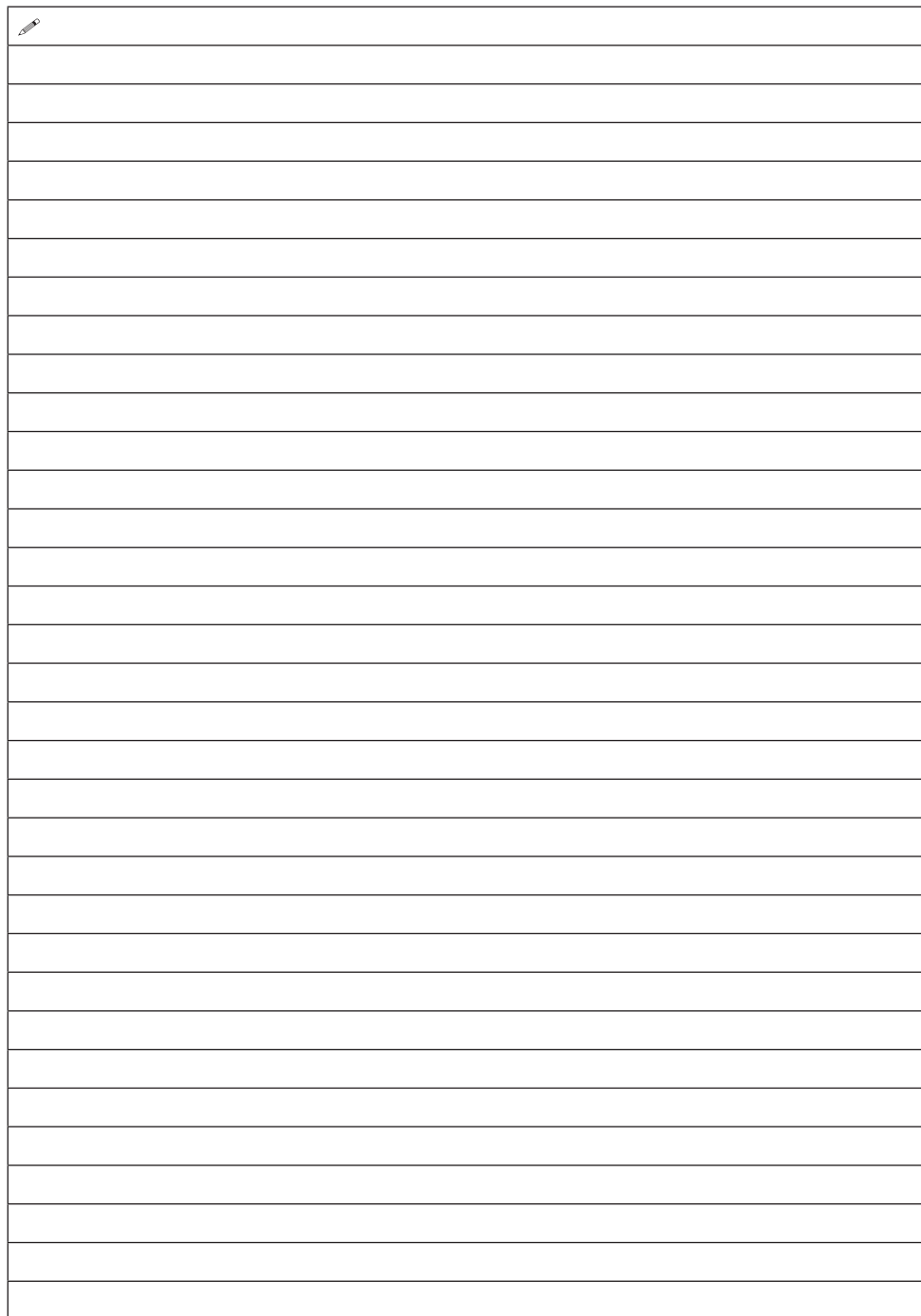
8.3. Реализация машины может осуществляться через розничную торговую сеть по общим правилам торговли непродовольственными товарами, а также на условиях прямых поставок оптовым покупателям со склада продавца (импортёра).

9

ПРИНАДЛЕЖНОСТИ И ИНСТРУМЕНТ

Для эффективной и безопасной работы машиной используйте только те принадлежности и инструменты, которые рекомендованы поставщиком (изготовителем). Каталог данных материалов можно найти на официальном сайте ТМ «ИНТЕРСКОЛ».

Машина, выработавшая назначенный срок службы, подлежит утилизации в соответствии с правилами, установленными природоохранным и иным законодательством страны, в которой машина эксплуатируется.



A large rectangular area with horizontal lines, resembling a writing template or a list. A small pencil icon is located in the top-left corner of this area.

ООО «КЛС-Трейд»
141402, МО, г/о Химки, ул. Ленинградская, стр. 25,
пом.10

702.00.01.01.00Р
В: 31052021