

ИНТЕРСКОЛ



ФЕН ЭЛЕКТРИЧЕСКИЙ

ФЭ-2000ЭМ



РУКОВОДСТВО ПО ЭКСПЛУАТАЦИИ
И ИНСТРУКЦИЯ ПО БЕЗОПАСНОСТИ

Уважаемый потребитель!

При покупке машины ручной электрической (электроинструмента):

- требуйте проверки её исправности путем пробного включения, а также комплектности согласно сведениям соответствующего раздела настоящего руководства по эксплуатации;
- убедитесь, что гарантийный талон оформлен должным образом, содержит дату продажи, штамп магазина и подпись продавца.



Перед началом работы электрической машиной изучите Инструкцию по безопасности и Руководство по эксплуатации и неукоснительно соблюдайте содержащиеся в них правила техники безопасности при работе.

Бережно относитесь к Руководству и Инструкции и храните их в доступном месте в течение всего срока службы машины.



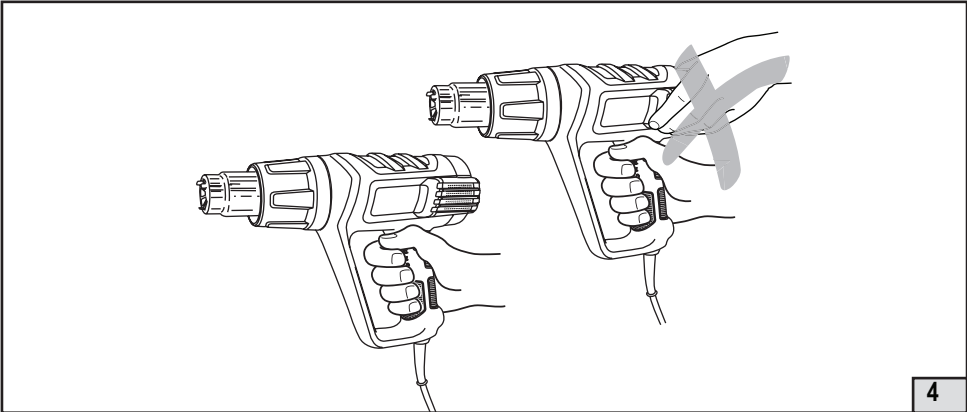
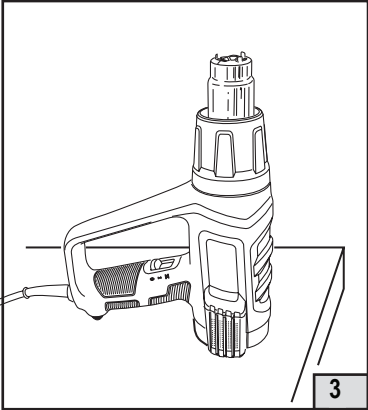
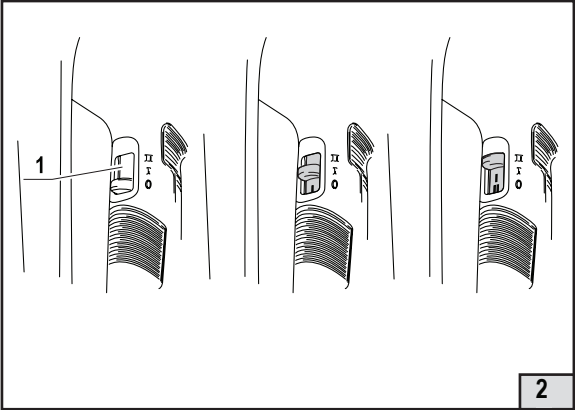
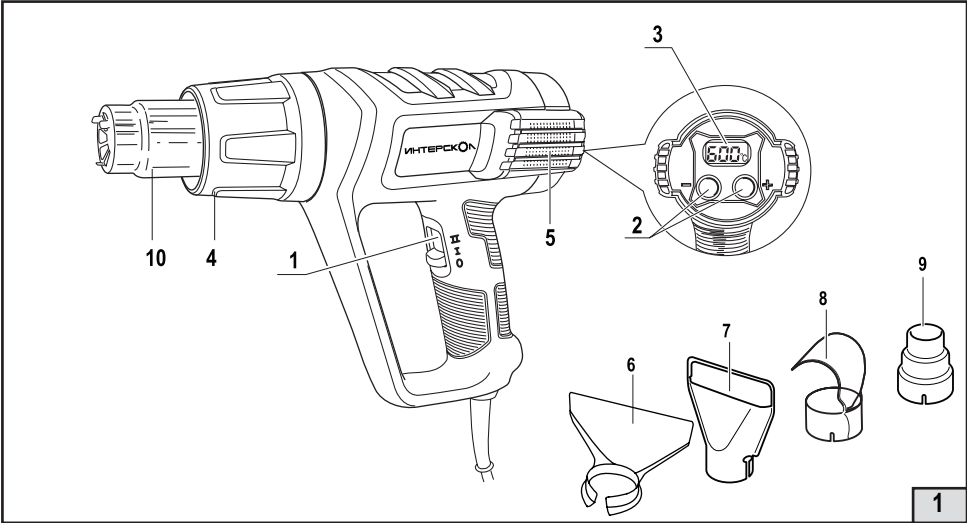
Помните: электроинструмент является источником повышенной опасности!

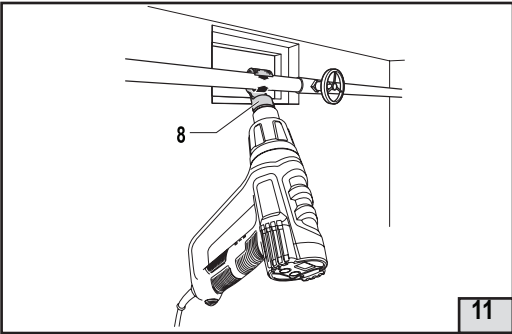
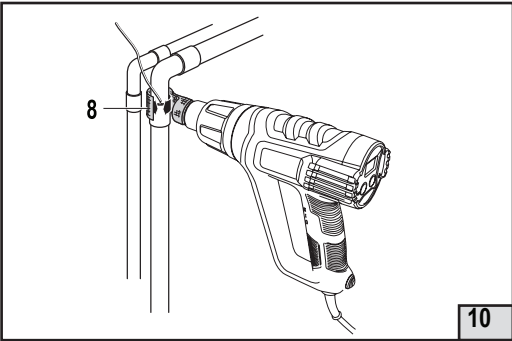
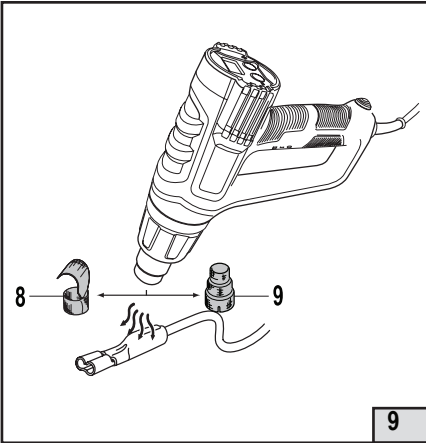
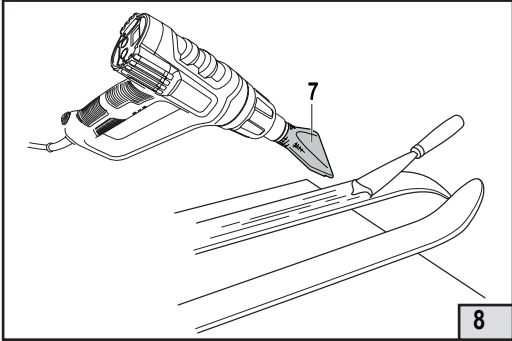
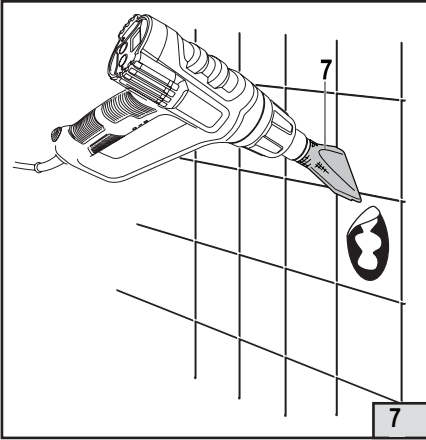
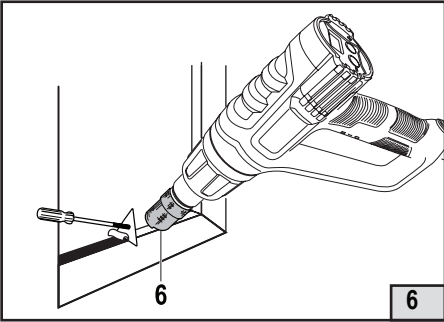
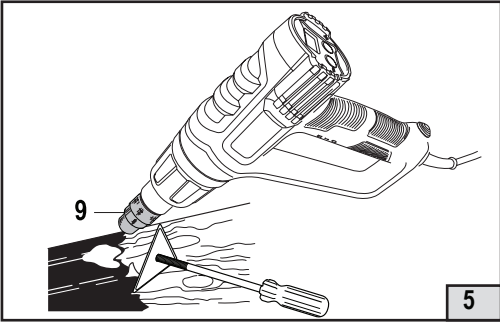
ГАРАНТИЙНЫЕ ОБЯЗАТЕЛЬСТВА ПРОИЗВОДИТЕЛЯ

Производитель гарантирует работоспособность машины в соответствии с требованиями технических условий изготовителя.

Гарантийный срок эксплуатации машины составляет 2 года со дня продажи её потребителю. В случае выхода машины из строя в течение гарантийного срока по вине изготовителя владелец имеет право на её бесплатный ремонт при предъявлении оформленного соответствующим образом гарантийного талона.

Условия и правила гарантийного ремонта изложены в гарантийном талоне на машину. Ремонт осуществляется в уполномоченных ремонтных мастерских, список которых приведён в гарантийном талоне.





СОДЕРЖАНИЕ

	ИНСТРУКЦИЯ ПО БЕЗОПАСНОСТИ	6
1	ОБЩИЕ УКАЗАНИЯ МЕР БЕЗОПАСНОСТИ	6
2	МЕРЫ БЕЗОПАСНОСТИ ПРИ РАБОТЕ ФЕНОМ ЭЛЕКТРИЧЕСКИМ	8
	СВЕДЕНИЯ О СЕРТИФИКАТЕ СООТВЕТСТВИЯ	9
	РУКОВОДСТВО ПО ЭКСПЛУАТАЦИИ	10
1	ОБЩИЕ СВЕДЕНИЯ	10
2	ТЕХНИЧЕСКИЕ ХАРАКТЕРИСТИКИ	10
3	КОМПЛЕКТНОСТЬ	10
4	УСТРОЙСТВО И ПРИНЦИП РАБОТЫ	11
5	СОВЕТЫ ПО ИСПОЛЬЗОВАНИЮ	12
6	РЕМОНТ И ОБСЛУЖИВАНИЕ	14
7	УТИЛИЗАЦИЯ	15

ИНСТРУКЦИЯ ПО БЕЗОПАСНОСТИ

1

ОБЩИЕ УКАЗАНИЯ МЕР БЕЗОПАСНОСТИ



ВНИМАНИЕ! Прочтите все предупреждения и указания мер безопасности и все инструкции. Невыполнение предупреждений и инструкций может привести к поражению электрическим током, пожару и (или) серьезным повреждениям.

Сохраните все предупреждения и инструкции для того, чтобы можно было обращаться к ним в дальнейшем.

Термин “электрическая машина” используется для обозначения Вашей машины с электрическим приводом, работающей от сети (снабженной шнуром) или машины с электрическим приводом, работающей от аккумуляторных батарей.

1) БЕЗОПАСНОСТЬ РАБОЧЕГО МЕСТА

а) Содержите рабочее место в чистоте и обеспечьте его хорошее освещение. Если рабочее место загромождено или плохо освещено, это может привести к несчастным случаям.

б) Не следует эксплуатировать электрические машины в взрывоопасной среде (например, в присутствии воспламеняющихся жидкостей, газов или пыли). Машины с электрическим приводом являются источником искр, которые могут привести к возгоранию пыли или паров.

с) Не подпускайте детей и посторонних лиц к электрической машине в процессе её работы. Отвлечение внимания может привести Вас к потере контроля над машиной.

2) ЭЛЕКТРИЧЕСКАЯ БЕЗОПАСНОСТЬ

а) Штепсельные вилки электрических машин должны подходить под розетки. Никогда не изменяйте штепсельную вилку каким-либо образом. Не используйте каких-либо переходников для машин с заземляющим проводом. Использование оригинальных вилок и соответствующих розеток уменьшит риск поражения электрическим током

б) Не допускайте контакта тела с заземленными поверхностями, такими, как трубы, радиаторы, плиты и холодильники. Существует повышенный риск поражения электрическим током, если Ваше тело заземлено.

с) Не подвергайте электрические машины воздействию дождя и не держите их во влажных условиях. Вода, попадая в электрическую машину, увеличивает риск поражения электрическим током.

д) Обращайтесь аккуратно со шнуром. Никогда не используйте шнур для переноса, перетаскивания электрической машины и вытаскивания вилки из розетки. Исключите воздействие на шнур тепла, масла, острых кромок или движущихся частей. Поврежденные или скрученные шнуры увеличивают риск поражения электрическим током.

е) При эксплуатации электрической машины на открытом воздухе пользуйтесь удлинителем, пригодным для использования на открытом воздухе. Применение удлинителя, предназначенного для использования на открытом воздухе, уменьшает риск поражения электрическим током.

ф) Если нельзя избежать эксплуатации электрической машины во влажных условиях, используйте источник питания, снабженный устройством защитного отключения (УЗО). Использование УЗО уменьшает риск поражения электрическим током.

3) ЛИЧНАЯ БЕЗОПАСНОСТЬ

а) Будьте бдительны, следите за своими действиями и руководствуйтесь здравым смыслом при эксплуатации электрических машин. Не пользуйтесь электрическими машинами, если Вы устали, находитесь под действием наркотических средств, алкоголя или лекарственных препаратов. Кратковременная потеря концентрации внимания при эксплуатации электрических машин может привести к серьезным повреждениям.

б) Пользуйтесь индивидуальными защитными средствами. Всегда надевайте средства для защиты глаз. Защитные средства – такие, как маски, предохраняющие от пыли, обувь, предохраняющая от скольжения, каска или средства защиты ушей, используемые в соответствующих условиях – уменьшат опасность получения повреждений.

с) Не допускайте случайного включения машин. Обеспечьте, чтобы выключатель находился в положении «Отключено» перед подсоединением к сети и (или) к аккумуляторной батарее при подъеме и переноске машин. Если при переноске машины палец находится на выключателе или происходит подключение к сети машины, у которой выключатель находится в положении «Включено», это может привести к несчастному случаю.

д) При работе не пытайтесь дотянуться до чего-либо, всегда сохраняйте устойчивое положение. Это позволит обеспечить лучший контроль над машиной в неожиданных ситуациях.

е) Одевайтесь надлежащим образом. Не носите свободной одежды или ювелирных изделий. Не приближайте свои волосы, одежду и перчатки к движущимся частям машины. Свободная одежда, ювелирные изделия и длинные волосы могут попасть в движущиеся части.

ф) Используйте поставляемые с изделием дополнительные рукоятки. Потеря контроля над машиной может привести к травме.

г) При потере электропитания или другом самопроизвольном выключении машины немедленно переведите клавишу выключателя в положение «ОТКЛЮЧЕНО» и отсоедините вилку от розетки. Если при потере напряжения машина осталась включенной, то при возобновлении питания она самопроизвольно заработает, что может привести к телесному повреждению и(или) материальному ущербу.

4) ЭКСПЛУАТАЦИЯ И УХОД ЗА ЭЛЕКТРИЧЕСКОЙ МАШИНОЙ.

а) Не перегружайте электрическую машину. Используйте электрическую машину соответствующего назначения для выполнения необходимой Вам работы. Лучше и безопаснее выполнять электрической машиной ту работу, на которую она рассчитана.

б) Не используйте электрическую машину, если её выключатель неисправен (не включает или не выключает). Любая электрическая машина, которая не может управляться с помощью выключателя, представляет опасность и подлежит ремонту.

с) Отсоедините вилку от источника питания и (или) аккумуляторную батарею от электрической машины перед выполнением каких-либо регулировок, замены принадлежностей, технического обслуживания или помещением её на хранение. Подобные превентивные меры безопасности уменьшают риск случайного включения машин.

д) Храните неработающую машину в месте, недоступном для детей, и не разрешайте лицам, не знакомым с машиной или данной инструкцией, пользоваться машиной. Электрические машины представляют опасность в руках неквалифицированных пользователей.

е) Обеспечьте техническое обслуживание электрических машин. Проверьте машину на предмет правильности соединения и закрепления движущихся частей, поломки деталей и иных несоответствий, которые могут повлиять на работу машины. В случае неисправности отремонтируйте машину перед использованием. Часто несчастные случаи происходят из-за плохого обслуживания машины.

ф) Используйте электрические машины, приспособления, инструменты и пр. в соответствии с данной инструкцией с учетом условий и характера выполняемой работы. Использование машины для выполнения операций, на которые она не рассчитана, может создать опасную ситуацию.

5) ОБСЛУЖИВАНИЕ

а) Ваша машина должна обслуживаться квалифицированным персоналом, использующим только оригинальные запасные части. Это обеспечит безопасность машины.

При неосторожном обращении с прибором может возникнуть пожар, поэтому:

- будьте осторожны при использовании прибора в местах, где находится горючие материалы;

- не следует применять в одном и том же месте в течении длительного времени;

не следует использовать при наличии взрывоопасной атмосферы;

- имейте в виду, что тепло может быть передано на горючие материалы, которые находятся вне поле зрения;
- прибор оставляйте на специальной подставке после использования и дайте ему остыть перед хранением;
- не оставляйте прибор без присмотра, когда он включен.

СВЕДЕНИЯ О СЕРТИФИКАТЕ СООТВЕТСТВИЯ

Фен ручной электрический, выпускаемый АО «ИНТЕРСКОЛ», соответствует техническим регламентам Таможенного союза ТР ТС 010/2011 «О безопасности машин и оборудования», ТР ТС 004/2011 «О безопасности низковольтного оборудования», ТР ТС 020/2011 «Электромагнитная совместимость технических средств».

Соответствие техническим регламентам обеспечивается применением и выполнением норм и требований следующих стандартов:

- ГОСТ МЭК 60335-1–2008 ^{1,2}
- ГОСТ ИЕС 60335-2-45-2014 ^{1,2}
- ГОСТ 16519-2006 ¹
- ГОСТ 12.2.030-2000 ¹
- ГОСТ 30805.14.1-2013 ³
- ГОСТ 30805.14.2-2013 ³
- ГОСТ 30804.3.2-2013 ³
- ГОСТ 30804.3.3-2013 ³

¹⁾–из Перечней стандартов, в результате применения которых обеспечивается соблюдение требований ТР ТС 010/2011 «О безопасности машин и оборудования»;

²⁾– из Перечней стандартов, в результате применения которых обеспечивается соблюдение требований ТР ТС 004/2011 «О безопасности низковольтного оборудования»;

³⁾– из Перечня стандартов, в результате применения которых обеспечивается соблюдение требований ТР ТС 020/2011 «Электромагнитная совместимость технических средств».

Сертификат соответствия № ТС RU С-СН.АЛ16.А.09092

Срок действия 17.04.2014 до 16.04.2019.

Сертификат выдан органом по сертификации ООО «Гарант Плюс»,
121170, г. Москва, Кутузовский проспект, дом 36, строение 3.

Изготовитель АО «ИНТЕРСКОЛ»

(Россия, 141400 Московская область, г. Химки, ул. Ленинградская, 29).

Тел. (495) 665-76-31

Тел. горячей линии 8-800-333-03-30

www.interskol.ru

Сделано в КНР

Дата изготовления машины указана на маркировочной табличке, в формате месяц и год.

РУКОВОДСТВО ПО ЭКСПЛУАТАЦИИ

1

ОБЩИЕ СВЕДЕНИЯ

1.1. Фен электрический модели ФЭ-2000ЭМ (далее по тексту «фен») предназначен для обработки горячим воздухом поверхностей и материалов, для удаления красок, формования и сварки пластмассы, нагревания термоусадочных труб; инструмент также подходит для пайки и лужения, размягчения клеевых соединений (швов), а также размораживания водопроводных труб.

1.2. Фен предназначен для эксплуатации при температуре окружающей среды от -10°C до +40°C, относительной влажности воздуха не более 80% при отсутствии прямого воздействия атмосферных осадков.

1.3. Машина соответствует техническим условиям изготовителя ТУ 483331.014.13386627-08.

1.4. Настоящее руководство содержит сведения и требования, необходимые и достаточные для надёжной, эффективной и безопасной эксплуатации машины.

1.5. В связи с постоянной деятельностью по совершенствованию машины изготовитель оставляет за собой право вносить в его конструкцию незначительные изменения, не отражённые в настоящем руководстве и не влияющие на эффективную и безопасную работу.

2

ТЕХНИЧЕСКИЕ ХАРАКТЕРИСТИКИ

Наименование параметра	
Номинальное напряжение, В~	220
Частота тока, Гц	50
Номинальная потребляемая мощность, Вт	2000
Температура нагрева °С	50...600
Производительность, л /мин	300...500
Класс безопасности	II
Габаритные размеры (без насадок) , мм, не более:	
Длина шнура питания с вилкой, м, не менее	2
Масса согласно процедуре ЕРТА 01/2003, кг	0.7
Назначенный срок службы, лет	3
Назначенный срок хранения*, лет	5

*Назначенный срок хранения (срок с даты изготовления до продажи изделия пользователю).

3

КОМПЛЕКТНОСТЬ

В комплект поставки машины входят:

Фен электрический ФЭ-2000ЭМ	1 шт.
Руководство по эксплуатации и Инструкция по безопасности	1 шт.
Гарантийный талон	1 шт.
Список сервисных центров	1 шт.
Цикля	1 шт.
Рукоятка	1 шт.
Насадка	4 шт.
Упаковка	1 шт.

4

УСТРОЙСТВО И ПРИНЦИП РАБОТЫ

4.1 Общий вид машины представлен на рисунке 1.

1. Выключатель вкл/выкл
2. Кнопки для настройки температуры
3. Дисплей (LCD)
4. Защитное кольцо
5. Вентиляционные отверстия
6. Плоская отражающая насадка
7. Плоская насадка
8. Отражающая насадка (паяльное зеркало)
9. Редукционная насадка
10. Отверстие для выпуска воздуха/наконечник

4.2 Подключение к сети



ВНИМАНИЕ! Электроинструмент следует подключать только к однофазной сети переменного тока, напряжение которой соответствует напряжению, указанному на табличке характеристик. Данный электроинструмент можно подключать к розеткам, не имеющим защитного заземления, поскольку он имеет

класс защиты II в соответствии со стандартом ГОСТ Р МЭК 60745.

4.3 Фен предназначен, для удаления красок, формования и сварки пластмассы, нагревания термоусадочных труб; инструмент также подходит для пайки и лужения, размягчения клеевых соединений (швов), а также размораживания водопроводных труб.

4.4 Машина оборудована электронным блоком управления, обеспечивающим плавное изменение температуры.

4.4 Включение инструмента, осуществляется выключателем 1 в одно из положений:

I = 50°C ... 600°C, воздушный поток 300 литров в минуту

II = 50°C ... 600°C, воздушный поток 500 литров в минуту

- при первом использовании возможно выделение небольшого количество дыма из инструмента;

- выключите инструмент, поставив выключатель 1 в положение "0".



ВНИМАНИЕ! После выключения не вынимайте штепсельную вилку из розетки. Данная модель имеет функцию продувки спирали. После отключения инструмента вентилятор в течении 20 секунд продолжает работать охлаждая спираль.



ВНИМАНИЕ! Если во время эксплуатации фен неожиданно прекратил работу необходимо:

1. Немедленно перевести клавишу включения в положение «выключено» и отключить питающий кабель от розетки.
2. Поместить в проветриваемое место и дать остыть в течении 30 минут.
3. Внимательно осмотреть фен и электрический кабель на наличие повреждений. При обнаружении повреждений обратиться в сервисный центр.
4. Проверить наличие напряжения сети.
5. Осуществить пробное включение, переведя клавишу выключателя в положение «включено» на время 2 -3с. Если при наличии электропитания в сети фен не включился, обратиться в сервисный центр.

4.5 Настройка температуры (рис.1)

- кратким нажатием кнопок 2 установите конечную температуру, поэтапно изменяя ее значение на 10°C

- постоянное нажатие кнопок 2 непрерывно повышает/понижает конечную температуру до тех пор, пока кнопки не будут отпущены или не будет достигнута минимальная/максимальная температура

- конечная температура применима к настройкам температура и не меняется при переключении между положениями "I" и "II"

4.6 Обычное использование

- определите правильную температуру на неприметной части заготовки; начинайте с низкой температуры

- температура понижается при увеличении расстояния между заготовкой и отверстием для выпуска воздуха/наконечником

- необходимая температура зависит от обрабатываемого материала

4.7 Использование в стационарном положении (рис.3)

- поставьте инструмент на тыльную сторону в вертикальном положении

- убедитесь, что поверхность чистая, без пыли; так как загрязненный воздух повреждает двигатель

- убедитесь, что воздушный поток направлен в сторону от Вас

- закрепите шнур во избежание случайного стягивания (сбрасывания) инструмента

- не касайтесь отверстия для выпуска воздуха/наконечника

- убедитесь, что ничто не попало в отверстие для выпуска воздуха / наконечник

- осторожно держите инструмент одной рукой, выключая его другой рукой, а затем дайте ему остыть

4.8 Использование в труднодоступных местах

- удалите кольцо 4 (рис.1), выдвинув, таким образом, металлическое отверстие для выпуска воздуха на большее расстояние

4.9 Удерживание и направление инструмента 5

- держите инструмент одной рукой

- не закрывайте вентиляционные отверстия 5 (рис. 1)

4.10 Стандартные насадки (рис. 1)

- плоская отражающая насадка 6 (для отклонения воздушного потока)

- плоская насадка 7 (для расширения воздушного потока)

- отражающая насадка 8 для отражения воздушного потока (паяльное зеркало)

- редуцирующая насадка 9 (для концентрации воздушного потока)

Все прикладные примеры могут быть выполнены без насадок; однако, использование соответствующих насадок упрощает работу и значительно улучшает ее качество

4.11 Установка/удаление насадок

- просто наденьте насадку на отверстие для выпуска воздуха 10 (рис.1)

- удалите насадку, стянув насадку вперед после ее охлаждения



Внимание! устанавливайте насадки только при остывшем отверстии для выпуска воздуха, когда выключатель находится в положении "0" и вилка вынута из розетки

5

СОВЕТЫ ПО ИСПОЛЬЗОВАНИЮ

5.1 Удаление краски / лака рис.5 и 6

- используйте чистый, острый скребок

- когда краска размягчится, соскребите ее с усилием

- поэкспериментируйте, чтобы установить необходимое время теплового воздействия для получения оптимальных результатов

- немедленно соскребите размягченную краску, иначе она снова отвердеет

- выдерживайте угол 30°-40° между инструментом и заготовкой

- немедленно удалите краску и мусор со скребка, чтобы предотвратить их воспламенение

- соскребайте везде, где это возможно, до древесных волокон

- не направляйте слишком долго поток горячего воздуха на ту же самую поверхность

- собирайте удаленную краску в безопасном месте

- тщательно очистите рабочую зону по завершении работы
- обеспечить хорошую вентиляцию рабочей зоны



Внимание! Будьте осторожны при удалении слоев краски в старых зданиях; в прошлом, здания могли быть окрашены красками, содержащими свинец, который является высокотоксичным веществом

ДРУГИЕ ПРИМЕРЫ ПРИМЕНЕНИЯ:

- удаление линолеума и винилового напольного покрытия
- удаление ковровых плиток, сделанных из синтетических волокон
- удаление защитного покрытия / нанесение полос защитного покрытия
- размягчение/плавление смол, олова, битума, воска (используйте плоскую насадку 7)
- вошение (лыж, мебели) (используйте плоскую насадку 7) (рис.8)
- удаление камеди
- ослабление заржавевших/сильно затянутых металлических винтов, гаек и болтов
- удаление свечного воска (не перегревайте подстилающую поверхность)
- восстановление разломанных/погнутых свечей до их первоначальной формы
- **Горячая посадка (рис.9)**
- используйте отражающую насадку 8 или редуccionную насадку 9
- выберите трубу горячей посадки с диаметром, соответствующим диаметру заготовки
- равномерно нагрейте трубу горячей посадки

ДРУГОЕ ПРИМЕР ПРИМЕНЕНИЯ:

- термоусадочная обмотка
- **Пайка водопроводных труб (рис.10)**

Этот инструмент наиболее подходит для работы с мягкими припоями (точка плавления ниже 400°)

- используйте отражающую насадку 8
 - тщательно очистите обе соединяемые секции перед пайкой
 - произведите предварительный нагрев обеих секции, и примените припойный провод (не используйте содержащей свинец припойный провод)
 - **Размораживание замерзших водопроводных труб (рис.11)**
 - используйте отражающую насадку 8
 - равномерно нагрейте замерзший участок
- водопроводные трубы часто трудно отличить от газовых труб; нагревание газовых труб очень рискованно ввиду опасности взрыва

ДРУГИЕ ПРИМЕРЫ ПРИМЕНЕНИЯ:

- размораживание водопроводных труб, изготовленных из поливинилхлорида (положение I, макс. 60°C)
- размораживание замерзших автомобильных замков (положение I, макс. 60°C) (используйте редуccionную насадку 9)
- размораживание морозильников (не повредите пластмассовый корпус)
- очистка ото льда замерзших ступенек и дорожного покрытия
- **Формование пластмассовых труб**
- используйте отражающую насадку 8
- во избежание образования изломов, заполните трубу песком и закупорьте оба ее конца
- равномерно нагрейте трубу, перемещая ее из стороны в сторону

ДРУГИЕ ПРИМЕРЫ ПРИМЕНЕНИЯ:

- формование всех пластмасс с низкой точкой плавления (полиэтилен, поливинилхлорид и т.д.)

- формование всех пластмасс с высокой точкой плавления (акриловое стекло, плексиглас и т.д.)
- формование и изгибание плиток коврового покрытия, изготовленных из синтетических волокон
- формование и изгибание деревянных деталей (моделирование)

ДРУГИЕ ПРИМЕРЫ ПРИМЕНЕНИЯ:

- ремонт досок для серфинга, лыж и другого спортивного инвентаря, изготовленного из синтетических материалов (используйте плоскую насадку 7)
- сварка поливинилхлоридных материалов
- разравнивание вздутостей после наклеивания поливинилхлоридных этикеток
- соединение садовых шлангов (используйте отражающую насадку 8)
- **Сушка**



Внимание! осуществляйте сушку только при установке режима низкой или средней температуры (положение 1 или 2) и при увеличенном расстоянии между инструментом и заготовкой

- сушка краски, лака, гипса, строительного раствора и штукатурки
- сушка влажной древесины перед шпатлевкой
- быстрая сушка толстого слоя шпатлевки или клеяющего вещества
- сушка строительных швов перед применением изоляции или герметика
- сушка соединений и трещин в судостроении
- **Чистка/дезинфекция**
- дезинфекция клеток для кроликов, голубятен, и т.д. (предварительно удалите оттуда ваших домашних животных)
- уничтожение муравьиных колоний
- уничтожение древесных червей и короедов (держите инструмент на соответствующем расстоянии от дерева)

6

РЕМОНТ И ОБСЛУЖИВАНИЕ

6.1 Всегда содержите фен и его шнур в чистоте (особенно вентиляционные отверстия 5 (рис. 1)).

6.2 Никогда не используйте легковоспламеняющиеся жидкости для чистки струйного термоинструмента вообще, а отверстия для выпуска воздуха/наконечника, в особенности.



ВНИМАНИЕ! При ремонте машины должны использоваться только оригинальные запасные части и аксессуары фирмы **АО «ИНТЕРСКОЛ»**. Замена неисправных деталей, за исключением тех, которые описываются в этой инструкции, должна производиться только в центрах технического обслуживания **АО «ИНТЕРСКОЛ»**. Там ответят на все Ваши вопросы по ремонту и обслуживанию Вашего продукта, а также по запчастям по телефону горячей линии. Адреса фирменных и авторизованных центров технического обслуживания указаны в гарантийном талоне, прилагаемом к руководству по эксплуатации. Вы также можете узнать их по телефону горячей линии. Коллектив консультантов охотно поможет Вам в вопросах покупки, применения и настройки продуктов и принадлежностей.

В случае любого повреждения шнура питания немедленно выключите фен, аккуратно, не касаясь мест повреждения, отключите ее из электросети.



В фене используется шнур питания с креплением типа Y: его замену, если потребуется, в целях безопасности должен осуществить изготовитель или персонал уполномоченных ремонтных мастерских.

6.3 Хранение и транспортировка

Рекомендуемая температура хранения от 0 °С до плюс 40 °С. Храните машину в фирмен-

ной упаковке. Перед помещением машины на хранение снимите рабочий инструмент.

Во время транспортировки недопустимо прямое воздействие осадков, прямых солнечных лучей, нагрева и ударов. Транспортировка должна осуществляться только в фирменной упаковке при температуре окружающей среды от минус 20 °С до плюс 40°С.

7

УТИЛИЗАЦИЯ

Машина, отслужившая свой срок и не подлежащая восстановлению, должна утилизироваться согласно нормам, действующим в стране эксплуатации.

В других обстоятельствах:

- не выбрасывайте машину вместе бытовым мусором;
- рекомендуется обращаться в специализированные пункты вторичной переработки сырья.

АО "ИНТЕРСКОЛ"

Россия, 141400, Московская обл.

г. Химки, ул. Ленинградская, д. 29

тел. (495) 665-76-31

Тел. горячей линии

8-800-333-03-30

www.interskol.ru