



Информация о модели
на официальном сайте ЗУБР:



TCH-25-300



TCH-26-400



TCH-33-600



ЗАО «ЗУБР ОВК» РОССИЯ, 141002, Московская область, г. Мытищи 2, а/я 36

Производитель оставляет за собой право вносить изменения в характеристики изделия без предварительного уведомления.
Приведенные иллюстрации не являются обязательными. Ответственность за опечатки исключается.

Триммер электрический

TCH-25-300, TCH-26-400, TCH-33-600

Уважаемый покупатель!

При покупке изделия:

- требуйте проверки его исправности путем пробного включения, а также комплектности согласно комплекту поставки;
- убедитесь, что гарантийный талон оформлен должным образом и содержит серийный номер изделия, дату продажи, штамп магазина и подпись продавца.

Перед первым включением изделия внимательно изучите настоящее руководство по эксплуатации и строго выполняйте содержащиеся в нем требования. Только так Вы сможете научиться правильно обращаться с изделием и избежите ошибок и опасных ситуаций. Храните данное руководство в течение всего срока службы Вашего изделия.

Помните! Изделие является источником повышенной травматической опасности.

▲ ВНИМАНИЕ

ПРОЧИТЕ РУКОВОДСТВО И НЕ НАЧИНАЙТЕ РАБОТУ С ИЗДЕЛИЕМ, ПОКА ВЫ НЕ ОЗНАКОМИТЕСЬ С НАСТОЯЩИМИ ПРЕДУПРЕЖДЕНИЯМИ.

НИ В КОЕМ СЛУЧАЕ не устанавливайте на изделие другие режущие инструменты (ножи, пильные и зубчатые диски) – это может привести к повреждению изделия и травмам.

Изделие имеет повышенный уровень шума и вибрации. Рекомендуется работа с применением средств индивидуальной защиты и ограничение времени работы.

Работа без защитного кожуха ЗАПРЕЩАЕТСЯ.

Не допускайте детей и лиц, не знакомых с правилами эксплуатации и требованиями настоящей инструкции, к каким-либо операциям и работам с изделием.

Распишитесь в ознакомлении с инструкцией по эксплуатации и мерам безопасности перед началом работ. Без подписи претензии по качеству товара не принимаются.

Место для подписи _____

Меры безопасности

 <p>Необходимо выполнять требования безопасности, предписанные в инструкциях, а также все применимые общие правила по безопасной работе</p>	 <p>Перед началом эксплуатации изделия необходимо изучить руководство по эксплуатации. Невыполнение этого требования повышает степень риска получения травм как для вас, так и для других лиц</p>	 <p>Не подвергайте инструмент воздействию дождя и не используйте в условиях повышенной влажности</p>
 <p>Используйте средства защиты органов зрения и слуха</p>	 <p>При эксплуатации изделия используйте нескользящую обувь</p>	 <p>Надевайте нескользящие перчатки для работы в тяжелых условиях</p>
 <p>Выдерживайте безопасное расстояние до садового инструмента, когда он работает</p>	 <p>Помните об опасности, которую представляют собой отбрасываемые устройством или вылетающие из-под него предметы</p>	 <p>Перед техническим обслуживанием отключите кабель питания от сетевой розетки</p>
 <p>Не допускайте приближения посторонних лиц, особенно детей и домашних животных, к рабочей зоне ближе чем на 15 м</p>		 <p>Инструмент класса II, двойная изоляция</p>



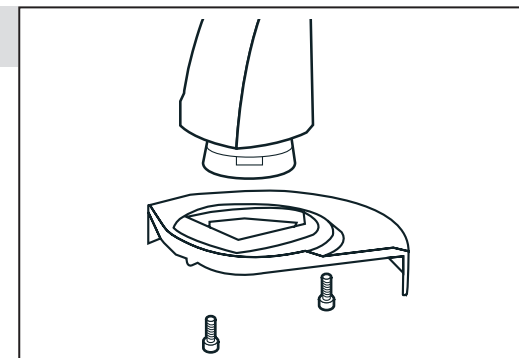
Устройство

- | | |
|--|--|
| 1. Кнопка блокировки от случайного включения | 7. Кнопка-фиксатор наклона головы (для ТСН-33-600) |
| 2. Выключатель | 8. Катушка |
| 3. Дополнительная рукоятка | 9. Скоба крепления кабеля |
| 4. Телескопическая штанга (для ТСН-33-600) | 10. Защитная скоба (для ТСН-33-600) |
| 5. Фиксирующая муфта штанги (для ТСН-33-600) | 11. Фиксатор поворота головы (для ТСН-33-600) |
| 6. Кожух | |

Инструкции по применению

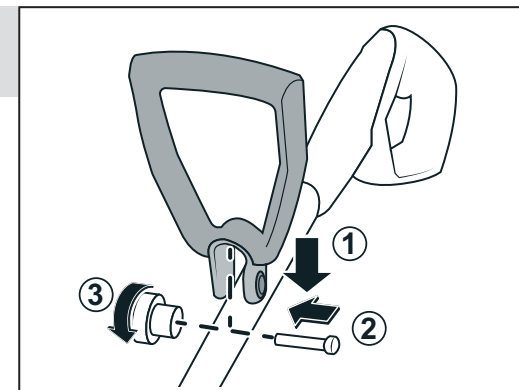
Сборка

1. Установка кожуха защитного



2. Установка дополнительной рукоятки

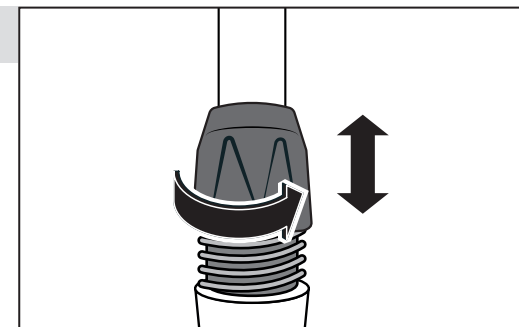
кроме ТСН-25-300



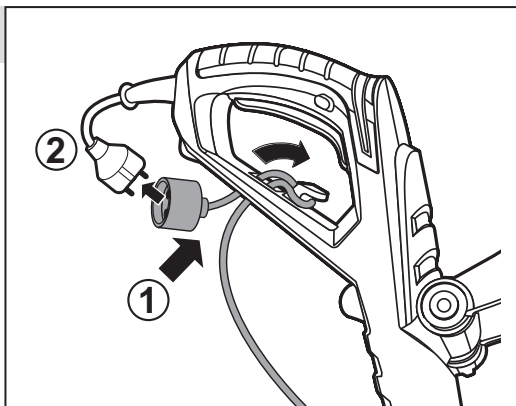
Подготовка к работе

3. Настройка длины штанги

для ТСН-33-600

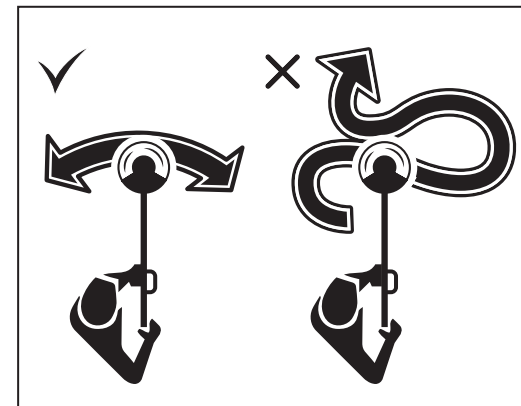
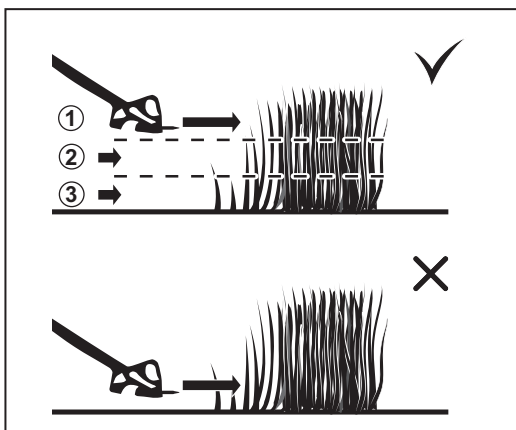
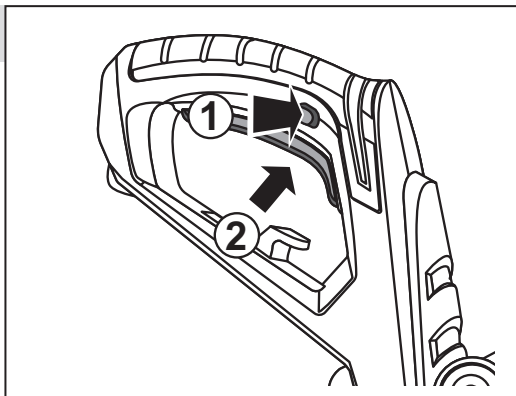


4. Подключение к сети

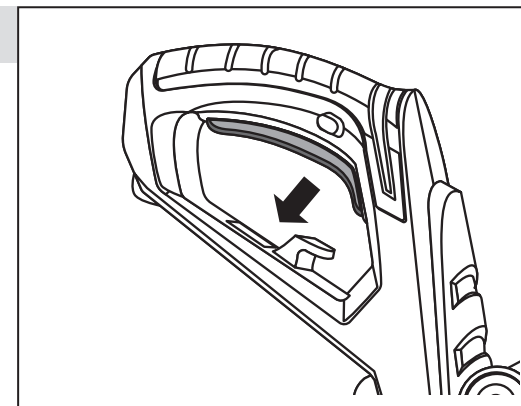


Порядок работы

5. Запуск

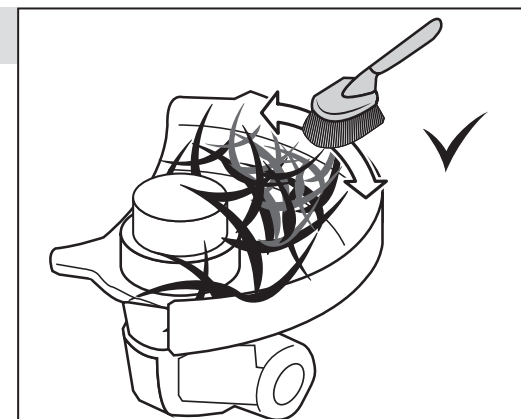


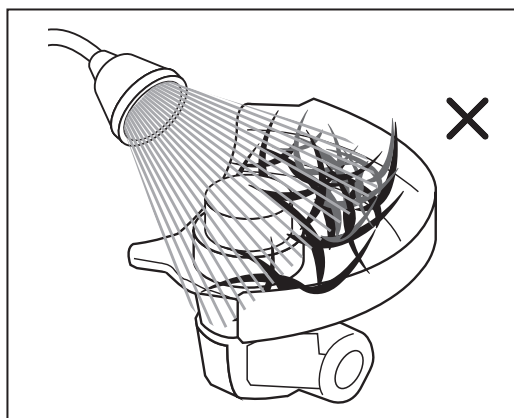
6. Остановка



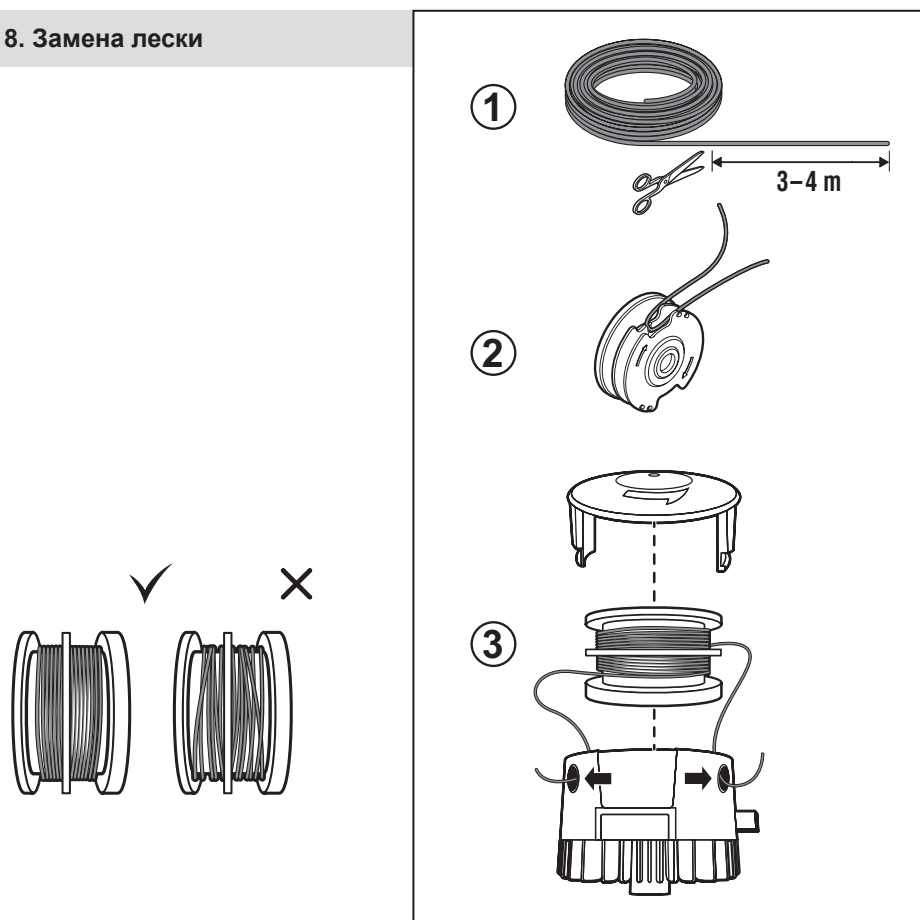
Периодическое обслуживание

7. Очистка





8. Замена лески



Технические характеристики

Артикул	TCH-25-300	TCH-26-400	TCH-33-600
Номинальное напряжение питания, В	220–240~	220–240~	220–240~
Частота тока, Гц	50	50	50
Номинальная потребляемая мощность, Вт	300	400	600
Частота вращения на холостом ходу, об/мин	12500	11500	8000
Ширина кошения, см	25	26	33
Толщина лески, мм			
- установленная	1.4	1.6	1.6
- рекомендуемая	1.2–1.6	1.2–1.6	1.6–2.0
Тип катушки	полуавтомат	автомат	автомат
Расположение двигателя	нижнее	нижнее	нижнее
Телескопическая штанга	—	—	есть
Регулировка угла наклона штанги	—	—	есть
Поворотная голова	—	—	есть
Кошение вдоль кромок	—	—	есть
Уровень звукового давления (к=3), дБ	88	92	92
Уровень звуковой мощности (к=3), дБ	90	96	96
Среднеквадратичное виброускорение (к=1.5), м/с ²	4.1	4.2	4.6
Класс безопасности по ГОСТ 12.2.007.0-75	II класс	II класс	II класс
Масса изделия, кг	1.2	1.7	2.9
Масса в упаковке, кг	1.4	2.5	3.6
Назначенный срок службы, лет	5	5	5
Назначенный срок хранения, лет	7	7	7

Комплект поставки	TCH-25-300	TCH-26-400	TCH-33-600
Триммер электрический	1 шт.	1 шт.	1 шт.
Кожух защитный	1 шт.	1 шт.	1 шт.
Катушка с леской (установлена)	1 шт.	1 шт.	1 шт.
Защитная скоба	—	—	1 шт.
Инструкции по безопасности	1 экз.	1 экз.	1 экз.
Руководство по эксплуатации	1 экз.	1 экз.	1 экз.

⚠ ВНИМАНИЕ

Убедитесь, что на изделии и комплекте принадлежностей отсутствуют повреждения, которые могли возникнуть при транспортировке.

Назначение и область применения

Триммер электрический **ЗУБР** предназначен для кошения травы на садовых участках и газонах.

Внимательно изучите настоящее руководство по эксплуатации, в том числе раздел «Инструкции по эксплуатации» и Приложение «Общие инструкции по безопасности». Только так Вы сможете научиться правильно обращаться с изделием и избежать ошибок и опасных ситуаций.

Изделие предназначено для непродолжительных работ при нагрузках средней интенсивности в районах с умеренным климатом с характерной температурой от +1 до +40 °С, относительной влажностью воздуха не более 80% и отсутствием прямого воздействия атмосферных осадков и чрезмерной запыленности воздуха.

Изделие соответствует требованиям:

- ТР ТС 010/2011 «О безопасности машин и оборудования»;
- ТР ТС 004/2011 «О безопасности низковольтного оборудования»;
- ТР ТС 020/2011 «Электромагнитная совместимость технических средств».

Настоящее руководство содержит самые полные сведения и требования, необходимые и достаточные для надежной, эффективной и безопасной эксплуатации изделия.

В связи с продолжением работы по усовершенствованию изделия, производитель оставляет за собой право вносить в его конструкцию незначительные изменения, не отраженные в настоящем руководстве и не влияющие на эффективную и безопасную работу изделия.

К эксплуатации изделия допускаются только лица, достигшие совершеннолетия; имеющие навыки и/или представление о принципах работы и оперирования изделием; находящиеся в трезвом состоянии; не под действием лекарств, вызывающих сонливость и/или снижение концентрации внимания; не имеющие заболеваний, вызывающих подобные состояния, а также иных противопоказаний для работы с машинами.

Все ремонтные работы должны проводиться только квалифицированными специалистами сервисных центров, с использованием оригинальных запасных частей ЗУБР.

Инструкции по применению

Сборка

⚠ ВНИМАНИЕ

Все работы, связанные со сборкой, регулировкой и настройкой, производите только при отключенном от электрической сети изделии.

Установка кожуха (рис. 1)

- установите кожух **6** на основание двигателя и закрепите прилагаемыми винтами;

⚠ ВНИМАНИЕ

Работа без защитного кожуха ЗАПРЕЩАЕТСЯ.

- установите, при необходимости, на кожух **6** упорное колесо **7** и закрепите винтами.

Установка дополнительной рукоятки (рис. 2) (кроме ТСН-25-300)

- установите рукоятку **3** на верхнюю часть штанги под наклоном в сторону оператора;
- проденьте через ушки винт и накрутите гайку-барашек;
- отрегулируйте положение рукоятки на штанге для удобства работы и крепко затяните гайку.

Подготовка к работе

Ваше изделие (в зависимости от модели) оснащено телескопической штангой с регулируемым углом наклона, регулируемой дополнительной рукояткой и поворотной головкой. Таким образом, Вы можете настроить изделие под свой рост, хват и стиль работы. Для этого:

- отпустите муфту **5** (ТСН-33-600) и отрегулируйте необходимую длину штанги. Затяните муфту (рис. 3);
- нажмите (для ТСН-33-600) кнопку **8** и, не отпуская ее, отрегулируйте угол наклона головы триммера. Отпустите фиксатор;
- нажмите (для ТСН-33-600) на фиксатор **12** и, не отпуская его, отрегулируйте угол поворота головы триммера. Отпустите фиксатор.

Подключение изделия (рис. 4)

Подключите изделие к сети через удлинитель. Для крепления удлинителя (во избежание разъединения питания при работе) используйте крючок

на основной рукоятке: сложите кабель удлинителя петлей и, пропустив через отверстие в рукоятке, зацепите за крюк.

⚠ ВНИМАНИЕ

Во избежание травм и повреждений, а также выхода изделия из строя, подключение изделия к сети осуществляйте только с помощью удлинителей, предназначенных для использования вне помещений.

Перед началом работы:

- наденьте подходящую одежду: длинные брюки и закрытую обувь;

⚠ ВНИМАНИЕ

Во избежание травм и повреждений НЕ РАБОТАЙТЕ босиком или в открытой обуви.

- при работе используйте средства индивидуальной защиты: очки, наушники;
- удалите из зоны кошения все предметы, которые могут повредить режущий инструмент изделия или быть захвачены и выброшены из-под движущихся частей инструмента;
- убедитесь, что вал не заблокирован, Вы убрали ключ и иные посторонние предметы от вращающихся частей изделия.

Порядок работы

⚠ ВНИМАНИЕ

Во избежание травм и повреждений не работайте с изделием при влажной траве.

Включение изделия (рис. 5)

Для включения изделия нажмите кнопку блокировки **1** и, не отпуская ее, нажмите клавишу **2** выключателя.

⚠ ВНИМАНИЕ

Перед началом кошения дождитесь полной раскрутки двигателя.

Кошение производите:

- удерживая штангу в положении, при котором режущая плоскость лески расположена приблизительно под углом 60° к земле;
- при максимальных оборотах (для большей эффективности);
- вдали от стволов деревьев, фундаментов, бордюров и проч., или используя упорное колесо **7** для предотвращения повреждения леской цветков или ограды, а также повреждения самой лески от контакта с твердыми предметами;

⚠ ВНИМАНИЕ

Контакт вращающейся лески с твердыми предметами (стволами, корнями, строениями и прочими) вызывает повышенные вибрацию и износ лески.

- слева направо (в направлении вращения режущего инструмента);
- в несколько проходов при высоте растительности более 20 см, с последовательным понижением высоты кошения.

При кошении леска расходуется. Скорость расхода зависит от нескольких факторов (тип лески, тип скашиваемой растительности). Для выпуска лески (для ТСН-25-300) необходимо кратко ударить нижней частью катушки о землю (при вращении катушки), избегая удара о камень. Леска будет выпущена на несколько сантиметров, излишки обрежутся ножом.

Для ТСН-26-400 и ТСН-33-600 леска выпускается автоматически.

По окончании работы выключите изделие, отпустив выключатель **2** (рис. 6).

Обязательно очистите кожух изделия **СРАЗУ** после окончания работы, т. к. налипшая трава после высыхания очищается с трудом (рис. 7).

Периодическое обслуживание

⚠ ВНИМАНИЕ

Все работы по обслуживанию производите только при отключенном от электрической сети изделии.

Замена лески (рис. 8)

В процессе работы необходима периодическая, по мере износа, замена лески. Для этого:

- удерживая катушку за нижнюю половину, нажмите фиксаторы по бокам и снимите верхнюю часть;
- извлеките шпульку из катушки;
- тщательно очистите катушку от загрязнений и остатков лески. Если катушка повреждена, ее следует заменить полностью;
- приготовьте около 3-4 метров новой лески соответствующего диаметра (см. технические характеристики Вашего изделия);

- сложите ее пополам, оставив один конец длиннее другого на 10-15 см;
- вставьте место перегиба в прорезь разделительной перегородки двух секций барабана;
- намотайте свободные концы лески на соответствующие секции барабана в направлении стрелки (на корпусе барабана), не допуская их перехлеста;
- проденьте оставшиеся 20-25 см лески в отверстия крышки;
- вставьте шпульку в корпус катушки, установив под шпульку пружину;
- установите катушку на вал и наденьте верхнюю часть до щелчка;
- нажав на катушку, вытяните концы лески полностью наружу.
- также Вы можете полностью заменить катушку на новую (обратившись в специализированный сервисный центр).

Рекомендации по эксплуатации

Убедитесь, что напряжение сети соответствует номинальному напряжению изделия.

Включайте изделие только когда Вы готовы к работе.

Перед первым использованием или после долгого хранения включите изделие и дайте ему поработать 5-10 с на холостом ходу. Если в это время Вы услышите посторонний шум, почувствуете сильную вибрацию или запах гари, выключите изделие, выньте вилку шнура питания из розетки и установите причину этого явления. Не включайте изделие, прежде чем будет найдена и устранена причина неисправности.

Перед включением изделия убедитесь, что вал не заблокирован, Вы убрали ключ и иные посторонние предметы от вращающихся частей изделия.

При работе изделия расположите сетевой кабель таким образом, чтобы он не мог быть поврежден:

- детьми и животными;
- при хождении, подстригании травы, перемещении садовой техники, копании и других работах на участке;
- при воздействии тепла, солнечного света, осадков, удобрений и других химических веществ.

При необходимости, уберите его в защитный канал.

Изделие **НЕ ИМЕЕТ** защиты от влаги. Поэтому не используйте его при сырой растительности (при росе, после дождя), а также при возможности осадков и регулярно проверяйте внешним осмотром корпус изделия и кабель на отсутствие видимых механических повреждений (сколов, трещин, истираний, порезов, расслоений).

При повреждении корпуса или электрического кабеля обратитесь в сервисный центр для ремонта или замены.

Используйте изделие для кошения только травы. **НЕ ИСПОЛЬЗУЙТЕ** его для кошения более грубой растительности (кустов, молодняка деревьев и т. д.).

Обслуживание

Изделие охлаждается окружающим воздухом. Поэтому не допускайте работы изделия с закрытыми воздухозаборными отверстиями и регулярно (**ОБЯЗАТЕЛЬНО** после каждого использования) очищайте их от продуктов кошения.

Изделие не требует другого обслуживания.

Все другие виды технического обслуживания должны проводиться только квалифицированными специалистами сервисных центров, с использованием оригинальных запасных частей **ЗУБР**.

Следите за исправным состоянием изделия. В случае появления подозрительных запахов, дыма, огня, искр следует выключить аппарат, отключить его от сети и обратиться в специализированный сервисный центр.

Если Вам что-то показалось ненормальным в работе изделия, немедленно прекратите его эксплуатацию.

Доводим до Вашего сведения, что критерием предельного состояния является одно из следующих событий (в том числе любое их сочетание):

- критический износ основных деталей, проявляющийся через явное, осязаемое нарушение нормальной работы изделия, существенное снижение заявленных технических характеристик, повышенные шум и вибрация, изменение поведения под нагрузкой, чрезмерный нагрев корпуса и / или узлов, искрение и т. п.;

- подвижность доступных закрепленных узлов / деталей.

▲ ВНИМАНИЕ

Запрещается дальнейшая эксплуатация изделий при выявлении следующих признаков (критические отказы при достижении которых необходимо прекратить работу изделия и отключить его от сети):

- любое повреждение изоляции и / или жил сетевого кабеля;
- любое нарушение прочности и / или целостности корпуса;
- невключение изделия при нажатии выключателя;
- натужный гул или писк при нажатии выключателя, не сопровождающийся вращением катушки;
- появление дыма или запаха гари.

В силу технической сложности изделия, критерии предельных состояний не могут быть определены пользователем самостоятельно. В случае явной или предполагаемой неисправности обратитесь к разделу «Возможные неисправности и методы их устранения». Если неисправности в перечне не оказались или Вы не смогли устранить ее, обратитесь в специализированный сервисный центр. Заключение о предельном состоянии изделия или его частей сервисный центр выдает в форме соответствующего Акта.

Инструкции по безопасности

Перед началом работы осмотрите и визуально проверьте изделие и сетевой кабель на отсутствие видимых механических повреждений.

При повреждении корпуса или электрического кабеля **НЕ ИСПОЛЬЗУЙТЕ** изделие, но обратитесь в сервисный центр для ремонта или замены.

Не допускайте детей и лиц, незнакомых с правилами эксплуатации и требованиями настоящей инструкции, к каким-либо операциям и работам с изделием.

Не допускайте присутствия посторонних лиц на расстоянии менее 15 м от места производства работ.

Не включайте и не эксплуатируйте изделие со снятыми защитными кожухами.

Работа без защитного кожуха **ЗАПРЕЩАЕТСЯ**.

Не прикасайтесь к работающим, движущимся (в том числе под кожухами, крышками) частям изделия. Не пытайтесь удерживать или тормозить движущиеся части изделия.

НИ В КОЕМ СЛУЧАЕ не устанавливайте на изделие другие режущие инструменты (ножи, пильные и зубчатые диски) – это может привести к травмам и повреждениям изделия.

Не производите очистку корпуса и любые другие работы, не отключив предварительно изделие от сети.

Условия транспортирования, хранения и утилизации

Хранить в чистом виде, со снятым сменным инструментом, в сухом проветриваемом помещении, при температуре от 0 до +40 °С, вдали от источников тепла. Не допускать воздействия: прямых солнечных лучей, механических, химических факторов, влаги, агрессивных жидкостей, резких перепадов температуры и влажности.

Специальные меры консервации не требуются.

Транспортировка должна осуществляться в фирменной упаковке производителя, при температуре от -20 до +40 °С. При транспортировке недопустимо воздействие: прямых солнечных лучей, механических и химических факторов, влаги, агрессивных жидкостей, резких перепадов температуры и влажности, нарушение целостности упаковки.

Отслужившее срок службы изделие, дополнительные принадлежности и упаковку следует экологически чисто утилизировать.

Гарантийные обязательства

Мы постоянно заботимся об улучшении качества обслуживания наших потребителей, поэтому, если у Вас возникли нарекания на качество и сро-

ки проведения гарантийного ремонта, пожалуйста, сообщите об этом в службу поддержки **ЗУБР** по электронной почте на адрес: zubr@zubr.ru.

Данная гарантия не ограничивает право покупателя на претензии, вытекающие из договора купли-продажи, а также не ограничивает законные права потребителей.

Мы предоставляем гарантию на инструменты **ЗУБР** на следующих условиях:

- 1) Гарантия предоставляется в соответствии с нижеперечисленными условиями путем бесплатного устранения неисправностей инструмента в течение установленного гарантийного срока, которые доказано обусловлены дефектами материала или изготовления.
- 2) Гарантийный срок начинается со дня покупки инструмента первым владельцем.
- 3) Срок и условия гарантии зависят от серии и артикула инструмента, просим Вас внимательно ознакомиться с условиями гарантии на момент покупки.

Базовая гарантия

Гарантийный срок составляет 36 месяцев со дня продажи.

На серию **МАСТЕР** устанавливается базовая гарантия сроком 3 года, при условии только бытового применения. В случае профессионального использования инструмента серии **МАСТЕР** базовая гарантия устанавливается на 1 год с даты продажи.

На серию **ПРОФЕССИОНАЛ (основной цвет корпуса синий)** устанавливается базовая гарантия сроком 3 года. Для серии **ПРОФЕССИОНАЛ** разрешается эксплуатация в профессиональных целях, за исключением сверхвысоких нагрузок или тяжелых внешних условий эксплуатации, превышающих нормы, указанные в «Инструкции по эксплуатации».

Расширенная гарантия

На серию **МАСТЕР** устанавливается расширенная гарантия сроком на 5 лет. Расширенная гарантия предоставляется только при условии бытового применения и регистрации на сайте zubr.ru.

На серию **ПРОФЕССИОНАЛ** устанавливается расширенная гарантия 5 лет при условии регистрации на сайте zubr.ru. Для серии **ПРО-**

ФЕССИОНАЛ разрешается эксплуатация в профессиональных целях, за исключением сверхвысоких нагрузок или тяжелых внешних условий эксплуатации, превышающих нормы, указанные в «Инструкции по эксплуатации».

Расширенная гарантия предоставляется только при условии, если владелец регистрирует инструмент на сайте производителя по адресу zubr.ru в разделе «Сервис» в течение 4 недель с момента покупки. Регистрация расширенной гарантии возможна только после подтверждения покупателем согласия на обработку персональных данных, запрашиваемых в процессе регистрации. Сроки гарантии на конкретную модель инструмента можно проверить на сайте производителя по адресу zubr.ru.

4) Гарантия не распространяется:

- а) Детали, подверженные рабочему и другим видам естественного износа, а также на неисправности инструмента, вызванные этими видами износа. А также на инструмент, имеющий полную выработку ресурса, сильное внешнее или внутреннее загрязнение.
- б) Неисправности инструмента, вызванные несоблюдением Инструкции по эксплуатации или произошедшие вследствие использования инструмента не по назначению, во время использования в условиях окружающей среды, выходящих за пределы указанных в Инструкции по эксплуатации, ненадлежащих производственных условиях, вследствие перегрузок или недостаточного, ненадлежащего технического обслуживания или ухода. К безусловным признакам перегрузки изделия относятся, помимо прочего: появление цветов побежалости, одновременный выход из строя ротора и статора, деформация или оплавление деталей и узлов изделия, потемнение или обугливание проводов электродвигателя под действием высокой температуры.
- в) При использовании изделия в условиях высокой интенсивности работ и сверхтяжелых нагрузок.
- г) На профилактическое и техническое обслуживание инструмента, например: смазку, промывку.
- д) Неисправности инструмента вследствие использования принадлежностей, сопутствующих и запасных частей, которые не являются оригинальными принадлежностями/частями **ЗУБР**.

- е) На механические повреждения (трещины, сколы и т. д.) и повреждения, вызванные воздействием агрессивных сред, высокой влажности и высоких температур, попаданием инородных предметов в вентиляционные отверстия инструмента, а также повреждения, наступившие вследствие неправильного хранения и коррозии металлических частей.
- ж) Принадлежности, быстроизнашивающиеся части и расходные материалы, вышедшие из строя вследствие нормального износа, такие как: приводные ремни, аккумуляторные блоки, стволы, направляющие ролики, защитные кожухи, цанги, патроны, подошвы, пыльные цепи, пыльные шины, звездочки, шины, угольные щетки, ножи, пилки, абразивы, сверла, буры, леска для триммера и т. п.
- з) Инструмент, в конструкцию которого были внесены изменения или дополнения.
- и) Незначительное отклонение от заявленных свойств инструмента, не влияющее на его ценность и возможность использования по назначению.
- к) На инструмент, вскрывавшийся или ремонтировавшийся в течение гарантийного срока вне авторизованных сервисных центров. Полный актуальный список авторизованных сервисных центров смотрите на сайте zubr.ru.
- 5) Устранение неисправностей, признанных нами как гарантийный случай, осуществляется на выбор компании **ЗУБР** посредством ремонта или замены неисправного инструмента на

новый (возможно и на модель следующего поколения). Замененные инструменты и детали переходят в собственность компании.

- 6) Гарантийные претензии принимаются в течение гарантийного срока. Для этого предъявите или отправьте неисправный инструмент в указанный в документации (актуальный список сервисных центров смотрите на сайте zubr.ru) сервисный центр, приложив заполненный гарантийный талон, подтверждающий дату покупки товара и его наименование. Инструмент, переданный дилеру или в сервисный центр в частично или полностью разобранном виде, под действие гарантии не подпадает. Все риски по передаче и пересылке инструмента дилеру или в сервисный центр несет владелец инструмента.
- 7) Другие претензии, кроме упомянутого права на бесплатное устранение недостатков инструмента, под действие нашей гарантии не подпадают.
- 8) После гарантийного ремонта на условиях расширенной гарантии, срок расширенной гарантии инструмента не продлевается и не обновляется.
- 9) Для всех электроинструментов обязательно регулярное техническое обслуживание. Периодичность ТО равна сроку службы комплекта угольных щеток.
- 10) Срок службы изделия составляет 5 лет.

ВОЗМОЖНЫЕ НЕИСПРАВНОСТИ И МЕТОДЫ ИХ УСТРАНЕНИЯ

Неисправность	Возможная причина	Действия по устранению
Изделие не включается	Нет напряжения в сети	Проверьте напряжение в сети
	Полный износ щеток	Обратитесь в сервисный центр для замены
	Неисправен электрический компонент, поврежден кабель	Обратитесь в сервисный центр для ремонта или замены
	Заклинивание вала	Обратитесь в сервисный центр для ремонта
Двигатель работает, но катушка не вращается	Катушка не затянута, проворачивается	Затяните катушку
	Срезана резьба крепления катушки или поломка самой катушки	Обратитесь в сервисный центр для ремонта или замены
Повышенная вибрация изделия	Контакт с твердыми предметами	Исключите контакт
	Ослабление затяжки катушки или резьбовых соединений	Затяните катушку или резьбовые соединения
	Детали механизма сильно изношены	Обратитесь в сервисный центр для ремонта
Результат кошения неудовлетворительный	Кошение на низких оборотах	Увеличьте обороты двигателя, уменьшив подачу триммера или высоту кошения
	Слишком густая растительность	Уменьшите высоту кошения или пропустите это место
	Износ лески	Выпустите леску
	Слишком быстрое движение вдоль участка кошения	Уменьшите скорость обработки
Леска не выпускается	Леска закончилась	Замените леску или катушку
	Загрязнение катушки или заклинивание барабана лески	Очистите катушку, освободите барабан
	Леска в катушке перекрутилась, запуталась	Распутайте леску, замените катушку
	Леска спеклась от температуры	Разделите леску или замените катушку