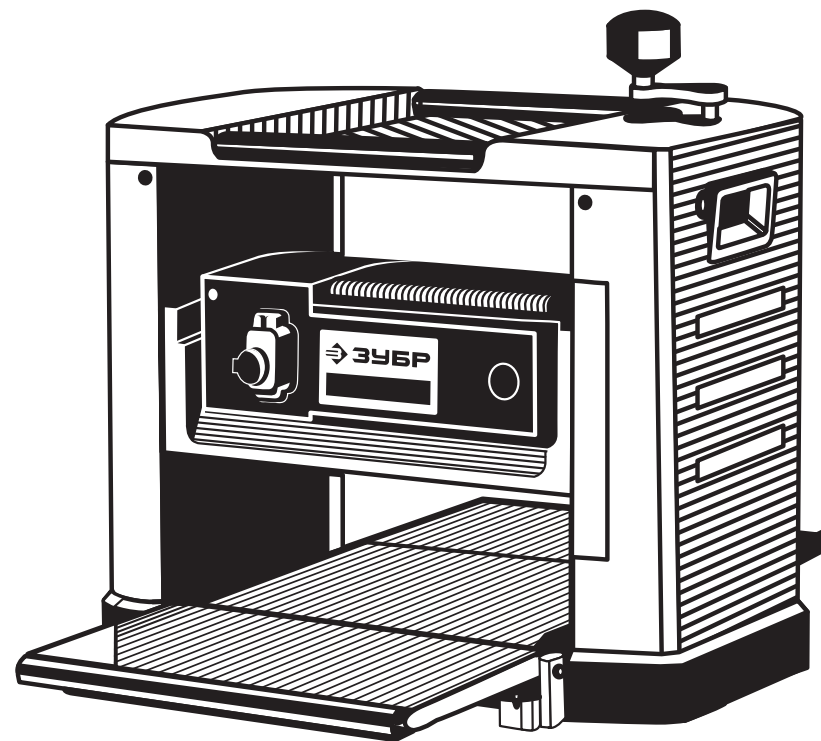




PC-305



АО «ЗУБР ОВК» РОССИЯ, 141002, Московская область, г. Мытищи 2, а/я 36

Производитель оставляет за собой право вносить изменения в характеристики изделия без предварительного уведомления.  
Приведенные иллюстрации не являются обязательными. Ответственность за опечатки исключается.

## Станок рейсмусовый

PC-305

**Уважаемый покупатель!**

При покупке изделия:

- требуйте проверки его исправности путем пробного включения, а также комплектности согласно комплекту поставки, приведенному в соответствующем разделе;
- убедитесь, что гарантийный талон оформлен должным образом и содержит серийный номер изделия, дату продажи, штамп магазина и подпись продавца.

Перед первым включением изделия внимательно изучите настоящее руководство по эксплуатации и строго выполняйте содержащиеся в нем требования. Только так Вы сможете научиться правильно обращаться с изделием и избежать ошибок и опасных ситуаций. Храните данное руководство в течение всего срока службы Вашего изделия.

**Помните!** Изделие является источником повышенной травматической опасности.

**⚠ ВНИМАНИЕ**

**ПРОЧИТЕ РУКОВОДСТВО И НЕ НАЧИНАЙТЕ РАБОТУ С ИЗДЕЛИЕМ, ПОКА ВЫ НЕ ОЗНАКОМИТЕСЬ С НАСТОЯЩИМИ ПРЕДУПРЕЖДЕНИЯМИ.**

Изделие не рассчитано на обработку заготовок толщиной менее 6 мм и более 160 мм.

Не допускается обработка заготовок из других материалов, кроме древесины. Перед началом работы удалите из заготовки гвозди и прочие посторонние предметы.

Никогда не выставляйте глубину строгания одного прохода больше, чем указано в технических характеристиках.

После включения изделия перед началом строгания дождитесь достижения барабаном максимальной частоты вращения.

Подавайте заготовки к барабану только навстречу направлению его вращения (с передней стороны изделия).

Не помещайте руки в зону обработки.

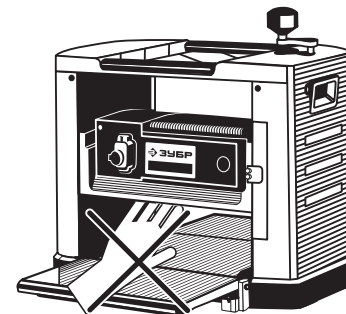
Не строгайте одновременно несколько заготовок.

Все работы по сборке, замене, регулировке и обслуживанию производите только при отключенном от сети изделии.

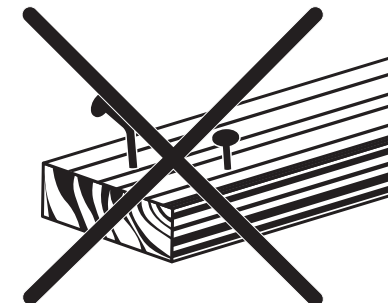
Используйте изделие только по назначению. Не допускается самостоятельное проведение модификаций, а также использование изделия для работ, на которые оно не рассчитано.

При обработке твердых пород дерева, заготовок с большим количеством сучков, необходимо использовать минимальную глубину строгания, т.к. иначе это ведет к перегрузке двигателя, быстрому износу ножей, приводного механизма.

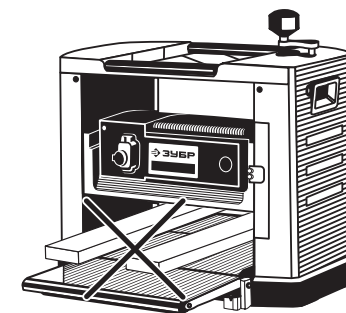
Не строгайте заготовку с выбитыми сучками; если она сильно покороблена.

**Меры безопасности**

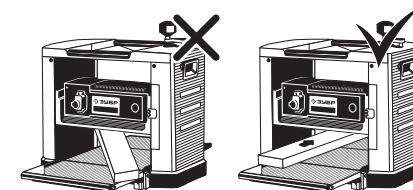
Во избежание травм и повреждений не помещайте части тела в зону обработки.



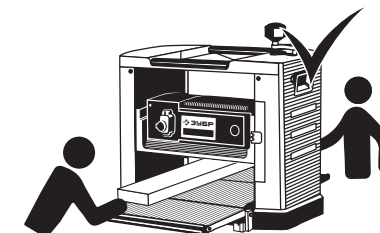
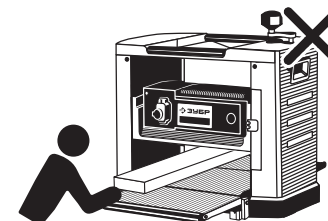
Перед началом работы убедитесь в отсутствии в заготовке металлических включений (гвозди, шурупы и т.д.)



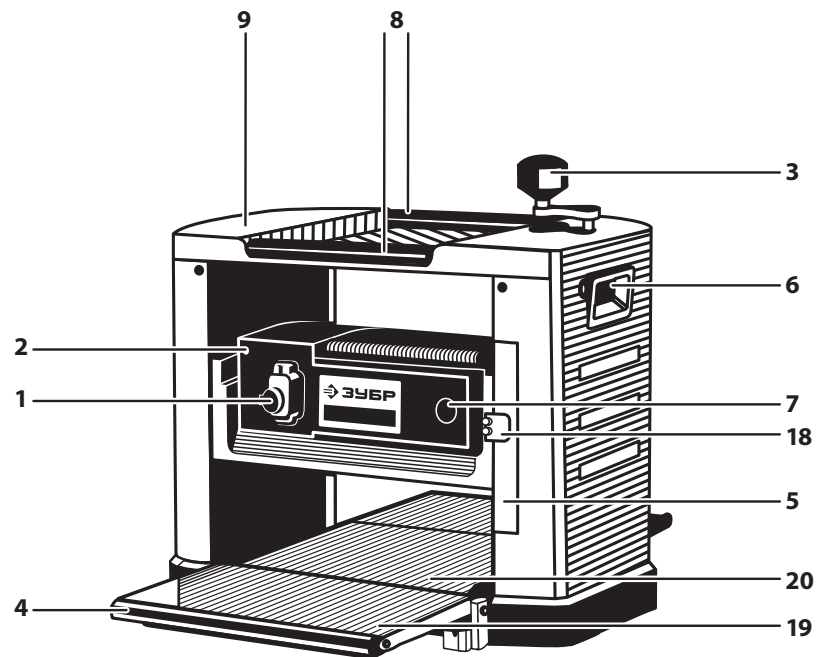
Никогда не обрабатывайте несколько заготовок одновременно.



Всегда подавайте заготовку строго перпендикулярно ножам.



Во избежание травм и повреждений заготовки рекомендуем работать вдвоем.



## Устройство

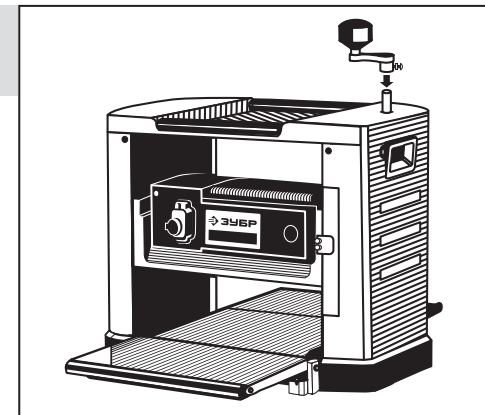
- |   |  |
|---|--|
| 1. Выключатель                          | 15. Калибр                             |
| 2. Кнопка восстановления предохранителя | 16. Стругальный вал                    |
| 3. Рукоятка регулировки высоты          | 17. Щиток для выброса стружки          |
| 4. Подающий ролик                       | 18. Указатель глубины обработки        |
| 5. Измерительная шкала                  | 19. Удлинитель стола                   |
| 6. Ручка для переноски изделия          | 20. Стол                               |
| 7. Крышка щёткодержателя                | 21. Упорный винт                       |
| 8. Верхний ролик                        | 22. Гайка упорного винта               |
| 9. Защитный кожух корпуса               | 23. Коническая шестерня вала           |
| 10. Опора резиновая                     | 24. Коническая шестерня горизонтальная |
| 11. Прижимная планка                    | 25. Винт крепления опорного подшипника |
| 12. Пружина                             |  |
| 13. Нож                                 |  |
| 14. Фиксирующий болт                    |  |

## Комплектация

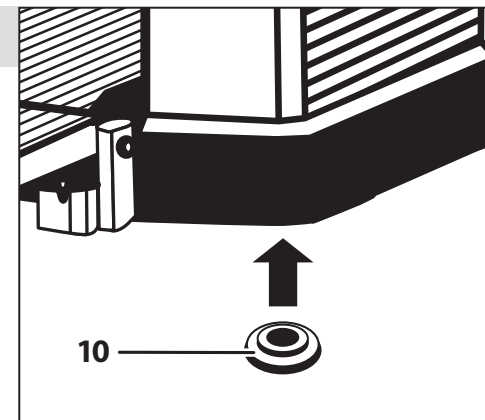
			
Калибр	Опоры резиновые	Рукоятка регулировки высоты	Набор ключей

## Инструкции по применению

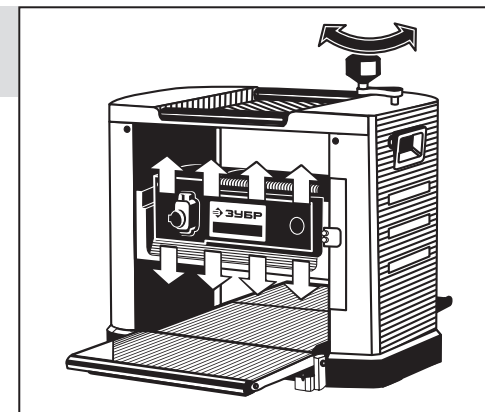
### 1. Установка рукоятки регулировки глубины строгания



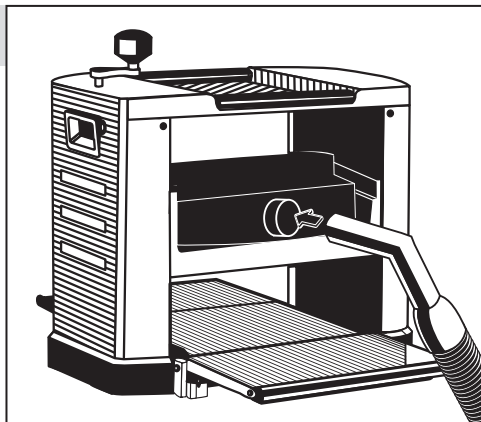
### 2. Установка опор резиновых



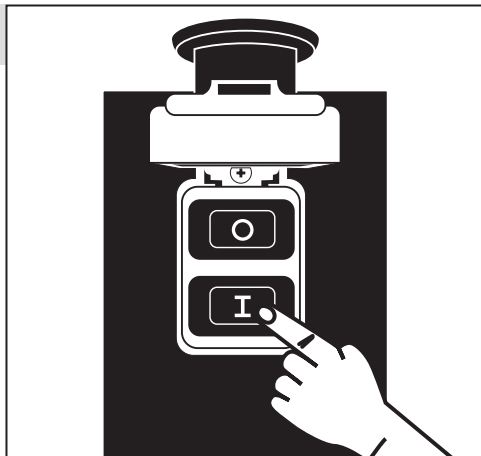
### 3. Регулировка глубины строгания



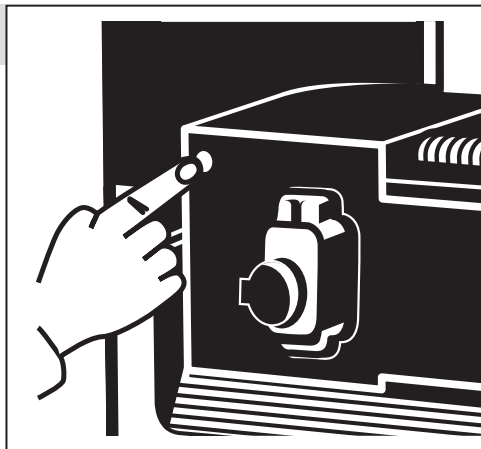
## 4. Подключение пылеотвода



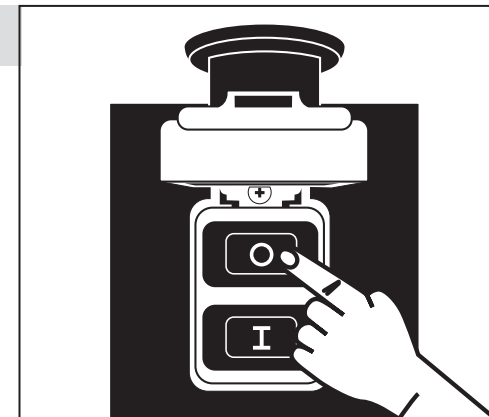
## 5. Включение изделия



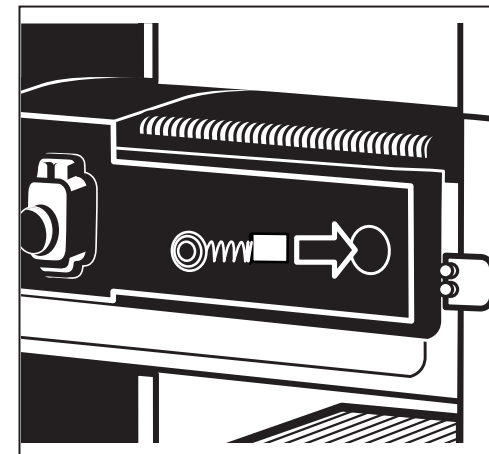
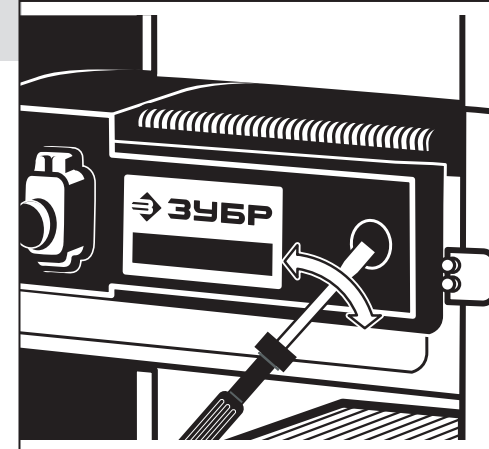
## 6. Защита от перегрузки



## 7. Выключение изделия



## 8. Замена графитовых щеток



## Технические характеристики

Артикул	РС-305
Номинальное напряжение питания, В	~220±10%
Частота тока, Гц	50
Номинальная потребляемая мощность, Вт	2000
Макс. глубина строгания, мм	3
Макс. ширина заготовки, мм	305
Толщина обрабатываемой заготовки, мм	6-160
Мин. длина заготовки, мм	140
Частота вращения строгального вала, об/мин	8000
Скорость автоматической подачи, м/мин	6
Количество ножей, шт.	2
Размер ножей, мм	307 x 16.5 x 1.8
Уровень звукового давления (к=3), дБ	88.7
Уровень звуковой мощности (к=3), дБ	101.5
Среднеквадратичное виброускорение (к=1,5), м/с <sup>2</sup>	-
Класс безопасности по ГОСТ 12.2.007.0-75	II
Масса изделия, кг	27.5
Масса в упаковке, кг	30.5
Срок службы, лет	5

### Комплект поставки

Станок рейсмусовый	1 шт.
Рукоятка регулировки высоты	1 шт.
Калибр установки ножей	1 шт.
Опора резиновая	4 шт.
Ключ гаечный	1 шт.
Ключ имбусовый	1 шт.
Инструкции по безопасности	1 экз.
Руководство по эксплуатации	1 экз.

### ⚠ ВНИМАНИЕ

Убедитесь, что на изделии и комплекте принадлежностей отсутствуют повреждения, которые могли возникнуть при транспортировании.

## Назначение и область применения

Станок рейсмусовый (далее – изделие) предназначен для строгания заготовок из древесины в предварительно заданные размеры по высоте.

Внимательно изучите настоящее руководство по эксплуатации, в том числе раздел «Инструкции по безопасности» и Приложение «Общие инструкции по безопасности». Только так Вы сможете научиться правильно обращаться с изделием и избежите ошибок и опасных ситуаций.

Изделие предназначено для работ при нагрузках средней интенсивности в районах с умеренным климатом с характерной температурой от +5 до +35°C, относительной влажностью воздуха не более 80% и отсутствием прямого воздействия атмосферных осадков и чрезмерной запыленности воздуха.

Изделие соответствует требованиям технического регламента Таможенного союза:

- ТР ТС 004/2011 «О безопасности низковольтного оборудования»;
- ТР ТС 020/2011 «Электромагнитная совместимость технических средств».

Настоящее руководство содержит самые полные сведения и требования, необходимые и достаточные для надежной, эффективной и безопасной эксплуатации изделия. В связи с продолжением работы по совершенствованию изделия, изготовитель оставляет за собой право вносить в его конструкцию незначительные изменения, не отраженные в настоящем руководстве и не влияющие на эффективную и безопасную работу изделия.

### Сборка изделия

#### ⚠ ВНИМАНИЕ

Все работы по сборке, замене, чистке и регулировке производить только при отключенном от сети изделии.

#### Установка рукоятки регулировки глубины строгания (рис. 1)

Установите рукоятку 3 регулировки толщины строгания на вал в верхней части изделия и закрепите её винтом.

#### Установка опор резиновых (рис. 2)

Установите резиновые опоры 10 в предусмотренные для этого места в основании изделия.

### Подготовка к работе

На некоторые узлы и детали, такие как подающие ролики и стол изделия, нанесено защитное покрытие. Перед началом работы удалите его уайт-спиритом с помощью мягкой кисти или салфетки.

#### ⚠ ВНИМАНИЕ

Растворители могут повредить поверхность. При необходимости очистки окрашенных, пластмассовых и резиновых деталей используйте мыло и воду.

Ваше изделие отрегулировано на заводе. Однако, за время транспортировки настройки могли сбиться. Во избежание неточности, перед началом работы выполните следующие проверки и настройки:

#### Настройка указателя глубины строгания (рис. 3)

Для регулировки положения указателя 18 глубины обработки:

- рукояткой 3 установите по шкале 5 некоторое значение глубины строгания;

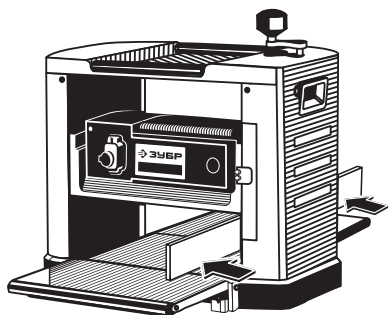
**Примечание!** Глубина меняется на 1.5 мм с каждым полным оборотом рукоятки 3.

- произведите пробное строгание заготовки;
- измерьте толщину снятого материала и сравните ее с показаниями указателя 18;
- если измеренное значение не соответствует показаниям указателя, ослабьте винты его крепления и отрегулируйте его положение, чтобы он указывал точное значение. Зафиксируйте его положение.

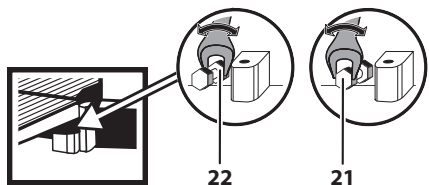
#### Регулировка положения удлинителей стола

Для регулировки:

- установите линейку или правило на стол и убедитесь, что стол 20 и удлинители 19 находятся на одном уровне;



- в противном случае ослабьте гайку **22** и вращением болта **21** добейтесь, чтобы поверхности стола **20** и удлинителей **19** совпали. Затяните гайку **22** для фиксации положения.

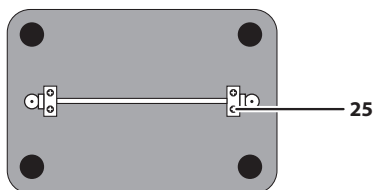


### Регулировка равномерности глубины пропила

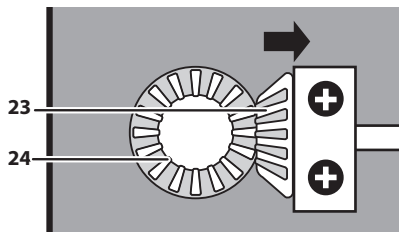
Неравномерность глубины пропила с правого и левого края заготовки является, в основном, следствием неправильной установки ножей. Перед регулировкой вала барабана рекомендуем проверить и откалибровать вылет ножей на строгальном валу в соответствии с пунктом «Периодическое обслуживание».

Если регулировкой ножей неравномерность не устранена, она является следствием сбоя регулировки положения вала барабана. Для регулировки его положения:

- проведите пробное строгание и определите наличие неравномерности и его направление (справа налево или наоборот);
- положите изделие на заднюю сторону и ослабьте винты **25** крепления опорных подшипников.



- сдвиньте коническую шестерню **23** вала так, чтобы она вышла из зацепления с конической шестерней горизонтальной **24**;



- вращением конической шестерни **24** отрегулируйте положение блока двигателя. При повороте шестерни на один зуб против часовой стрелки блок двигателя поднимается на 0.1 мм с регулируемой стороны. Для опускания вращайте шестерню в обратную сторону.
- по окончании регулировки верните коническую шестерню **23** вала в исходное положение (в зацепление с шестерней **24**) и надёжно затяните винты **25** крепления опорных подшипников.

### Подключение пылеотвода (рис. 4)

Во избежание запыленности рабочего места, рекомендуем обеспечить отвод продуктов строгания. Для этого подключите шланг пылесоса к патрубку щитка **17**.

Перед началом работы:

- приготовьте и наденьте средства защиты (очки, наушники);
- приготовьте обрабатываемую заготовку и убедитесь в соответствии ее параметров (размеров, толщины) максимально допустимым для Вашего изделия;
- если Вы работаете один, примите меры по обеспечению поддержки (с обеих сторон изделия) при протяжке длинной заготовки;
- уберите ключи и другие предметы от вращающихся частей изделия.

### Порядок работы

#### Включение изделия (рис. 5)

#### ⚠ ВНИМАНИЕ

Перед включением изделия в электрическую сеть убедитесь, что кнопка выключателя **1** находится в положении «ВЫКЛ» (0).

Подключите изделие к электрической сети. Для включения изделия нажмите клавишу «ВКЛ» (1) выключателя **1**.

**Примечание!** Перед началом подачи заготовки дождитесь полной раскрутки барабана.

Положите заготовку на передний ролик **4** и начните подавать ее перпендикулярно барабану.

Ваше изделие оснащено системой автоматической подачи заготовки. Ввиду этого подавайте заготовку до захвата подающими роликами. Во избежание некачественного результата и повреждения изделия, не следует подталкивать заготовку.

Поддерживайте длинную заготовку, пока ее центр тяжести не достигнет барабана. Если Вы работаете один, в этот момент Вам следует перейти на заднюю сторону станка для приема длинного конца заготовки.

При работе следуйте нижеизложенным рекомендациям:

Всегда начинайте работу с легкого поверхностного прохода. Увеличивайте глубину строгания с последующими проходами. Помните, что чем меньше глубина строгания, тем более гладкая поверхность получается.

#### ⚠ ВНИМАНИЕ

Никогда не устанавливайте глубину строгания за один проход более максимально допустимого значения и не строгайте заготовки длиной менее **140 мм**.

Во время подачи и приема заготовки находитесь сбоку от приёмного отверстия.

#### ⚠ ВНИМАНИЕ

Внимательно следите за тем, чтобы обрабатываемая заготовка в процессе строгания перемещалась перпендикулярно роликам **4** подачи заготовки.

При необходимости обработки двух и более заготовок в одинаковый размер по толщине, необходимо на каждой настройке рейсмусового станка пропускать поочередно все заготовки. Окончательное (чистовое) строгание рекомендуем выполнять в несколько проходов (не менее 2-х раз) с минимальной глубиной строгания.

Для получения хорошего качества строгания определите направление волокон древесины. Подавайте заготовку так, чтобы ножи срезали стружку по волокнам древесины, а не задирали слои. При необходимости выполните пробное (предварительное) строгание заготовок (или обрезков) в разных направлениях и сравните чистоту обработки.

Во избежание перегрузки изделия примите во внимание, что чем больше ширина заготовки,

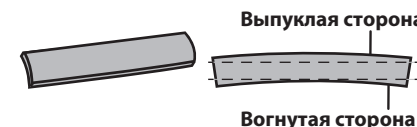
тем меньше должна быть установленная глубина строгания.

**Примечание!** Устанавливайте глубину строгания с учётом твёрдости древесины во избежание перегрузки. Усилие резания заготовки из дуба в 2 раза, а берёзы в 1.5 раза больше, чем для сосны.

Для облегчения возврата предварительно обработанной заготовки на исходную позицию (для повторного прогона) на верхней панели изделия предусмотрены дополнительные металлические ролики **8**.

Для получения наилучших результатов, обрабатывайте заготовку до нужной толщины с обеих сторон.

Строгание изогнутых заготовок выполняйте следующим образом:



- прострогайте выпуклую сторону до образования ровной поверхности;
- переверните заготовку и прострогайте с вогнутой стороны;

Или распилите изогнутую заготовку посередине и прострогайте половинки по отдельности.

Во время работы следите за выходом стружки и периодически (при необходимости) удалите накопившуюся стружку из патрубка.

#### ⚠ ВНИМАНИЕ

**ОБЯЗАТЕЛЬНО выключите изделие и отключите его от сети перед очисткой пылеотводного патрубка.**

### Защита от перегрузки (рис. 6)

Ваше изделие оснащено защитой от перегрузки: при увеличении нагрузки (больших твердости заготовки, глубины строгания или количества срезов) до возможности перегрева и выхода из строя двигателя сработает термopедохранитель.

В этом случае устраните причину перегрузки, дайте изделию остыть в течение 3–5 минут и восстановите предохранитель нажатием кнопки **2**. Для включения изделия нажмите кнопку **1**.

### Выключение изделия (рис. 7)

Для выключения изделия нажмите клавишу «ВЫКЛ» (0) выключателя **1** и закройте крышку. Для повышения безопасности труда, во время работы следует держать крышку выключателя

опущенной, но не закрытой. В случае экстренной ситуации незамедлительная остановка двигателя осуществляется ударом по крышке выключателя: крышка выключателя защелкивается – двигатель останавливается.

## Периодическое обслуживание

### ⚠ ВНИМАНИЕ

Все работы по техническому обслуживанию должны проводиться при отключенном от сети кабеле.

### Замена режущих ножей

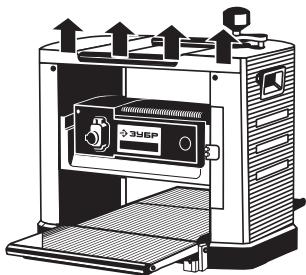
Регулярно проводите заточку или замену ножей строгального вала. Затупленные ножи являются основной причиной некачественной обработки, перегрузки электродвигателя, поломки приводных элементов.

### ⚠ ВНИМАНИЕ

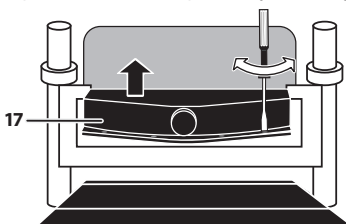
Строгальные ножи подлежат замене только комплектом.

Для замены ножей:

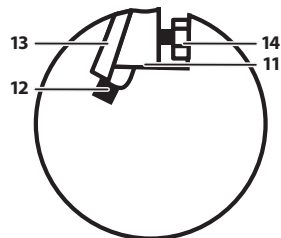
- вращением рукоятки 3 опустите блок двигателя в нижнее положение;
- снимите рукоятку регулировки толщины строгания 3 и, выкрутив винты, снимите защитный кожух 9 корпуса;



- снимите щиток для выброса стружки 17;
- вращая фиксирующие болты 14 по часовой стрелке, ослабьте прижимную планку 11 и ос-



вободите ножи 13. Ножи подпружинены и выйдут из паза, как только фиксации ослабеет. Извлеките прижимную планку и нож;



### ⚠ ВНИМАНИЕ

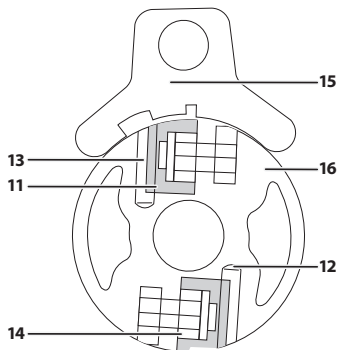
Режущая кромка ножей очень острая и хрупкая. Во избежание сколов кромки будьте внимательны при обращении с ними.

- установите новый нож и прижимную планку обратно в паз;
- вращением (от руки) болтов 14 против часовой стрелки, предварительно закрепите нож и прижимную планку. Вылет ножей при этом не имеет значения.

**Примечание!** На данном этапе не затягивайте болты ключом.

### Регулировка вылета ножей:

- установите комплектный калибр 15 и плотно прижмите его к строгальному валу 16;



- ослабьте винты 14, вращая их ключом по часовой стрелке. Под действием пружин нож 13 установится по калибру в оптимальное положение. Затяните винты 14 - сначала крайние, затем средний, далее в любой последовательности;

**Примечание!** Высота ножей должна быть отрегулирована каждый раз при демонтаже по тем или иным причинам.

- установите защитные кожухи и все узлы и детали после монтажа и регулировки ножей 13.

### Замена щёток электродвигателя (рис. 8)

В процессе эксплуатации необходима периодическая (по мере износа) замена графитовых щеток электродвигателя. Для этого:

- отверните крышку 7 щёткодержателя;
- извлеките изношенную щётку и установите новую. Убедитесь, что щетка установлена без перекосов и заеданий;

**Примечание!** Замене подлежат щётки длиной менее 6 мм, а также имеющие сколы и трещины.

- установите крышку щеткодержателя на место;
- проделайте аналогичные операции с другой щеткой.

### Уход за элементами трансмиссии

Рекомендуемый уход за редуктором и цепями роликов подачи заключается в их очистке. При наличии на цепи значительных отложений пыли, грязи и опилок, очистите ее механическим способом, промойте кистью с керосином и протрите маслом.

**Примечание!** Не смазывайте цепи густым маслом. Также избыток масла приводит к отрицательному эффекту, способствуя накоплению пыли, опилок и т.д. и внедрению их в звенья цепи. Это ускоряет износ и вызывает их преждевременную замену.

## Рекомендации по эксплуатации

Убедитесь, что напряжение Вашей сети соответствует номинальному напряжению изделия.

Включайте изделие в сеть только тогда, когда Вы готовы к работе.

Перед первым использованием и после долгого перерыва включите изделие и дайте ему поработать 1–2 мин на холостом ходу. Если в это время Вы услышите посторонний шум, почувствуете вибрацию или запах гари, выключите изделие, выньте вилку кабеля из розетки и установите причину этого явления. Не включайте изделие, прежде чем будет найдена и устранена причина неисправности.

Обеспечьте хорошее освещение и вентиляцию рабочего места. В процессе работы возможно распространение продуктов обработки.

Перед обработкой убедитесь, что в заготовке отсутствуют посторонние (особенно металлические) включения (гвозди, шурупы и т.д.).

Перед началом работы дождитесь полной раскрутки двигателя.

При уменьшении оборотов вращения вала под нагрузкой следует уменьшить глубину строгания.

Выключайте изделие только клавишей «ВЫКЛ» (0) выключателя 1. Не выключайте его, просто вынимая вилку из розетки.

Выключайте изделие из сети сразу же по окончании работы.

Накопление опилок, смолы и прочего мусора на роликах подачи может стать причиной потери точности изделия. Периодическая чистка не только рекомендована, но является обязательным условием точной работы изделия.

Не закрывайте воздухозаборные отверстия изделия.

Регулярно удаляйте смолу и прочие загрязнения с подающих, вспомогательных роликов и рабочего стола, используя неагрессивные растворители.

Плотно совмещаемые части, такие как прижимные планки и пазы строгального вала, несущего строгальные ножи, после разборки необходимо очищать щеткой от загрязнения и устанавливать на места их крепления слегка смазанными и протёртыми насухо.

Изделие не требует других, кроме изложенных в разделе «Периодическое обслуживание», видов обслуживания.

Все другие виды технического обслуживания и ремонта должны проводиться только специалистами сервисных центров.

Следите за исправным состоянием изделия. В случае появления подозрительных запахов, дыма, огня, искр следует отключить изделие и обратиться в специализированный сервисный центр.

Если изделие показалось вам неисправным, немедленно прекратите его эксплуатацию.

В силу технической сложности изделия, критерии предельных состояний не могут быть определены пользователем самостоятельно. В случае явной или предполагаемой неисправности обратитесь к разделу «Возможные неисправности и методы их устранения». Если неисправности в перечне не оказались или Вы не смогли устранить ее, обратитесь в специализированный сервисный центр. Заключение о предельном состоянии изделия или его частей сервисный центр выдает в форме соответствующего Акта.

## Инструкции по безопасности

Перед началом работы осмотрите и визуально проверьте изделие и сетевой кабель на наличие видимых механических повреждений, а подвижные части изделие на функционирование.

**НИ В КОЕМ СЛУЧАЕ** не используйте поврежденные (искривленные, со сколами, трещинами) режущие ножи.

**НЕ УСТАНАВЛИВАЙТЕ** сторонние ножи и **НЕ ИСПОЛЬЗУЙТЕ** никакие переходники для их установки - это может привести к заклиниванию механизма, повреждению изделия и травмам оператора.

Всегда отключайте кабель питания от сети после окончания работы и перед любыми работами по обслуживанию изделия.

Включайте изделие в сеть только тогда, когда Вы готовы к работе. Не используйте изделие для любых иных целей, кроме указанных в данном руководстве.

При работе с изделием используйте средства индивидуальной защиты (очки, наушники).

После включения изделия перед началом строгания дождитесь достижения барабаном максимальной частоты вращения.

Не включайте изделие, если заготовка касается строгальных ножей.

Если двигатель не включается или внезапно останавливается при работе, немедленно выключите изделие и отключите его от сети. Обратитесь к разделу «Возможные неисправности и методы их устранения» для установления возможной причины. Повторное включение изделия производите только после устранения причины неисправности.

Используйте изделие только по назначению. Не допускается самостоятельное вмешательство в конструкцию, а также использование изделия для работ, на которые оно не рассчитана.

Не используйте изделие для строгания заготовок из других материалов, кроме древесины.

Пыль, образующаяся при обработке некоторых пород древесины или заготовок, содержащих консерванты, может быть опасной для здоровья. Настоятельно рекомендуется работать в хорошо проветриваемом помещении с использованием соответствующих средств защиты и пылеудаления.

Заготовки длиннее, чем длина стола, необходимо поддерживать с помощью опоры или иного приспособления.

Не допускайте попадания рук в зону строгания.

Не строгайте одновременно несколько заготовок.

Отдельные части изделия во время работы могут нагреваться и прикосновение к ним может вызвать ожог.

Не помещайте руки или иные предметы в отверстие патрубка пылесборника, если изделие включено в электрическую сеть.

Не допускайте попадания на изделие воды или иных жидкостей.

Если вам что-то показалось ненормальным в работе изделия, немедленно прекратите его эксплуатацию.

## Условия транспортирования, хранения и утилизации

Хранить в чистом виде, в сухом проветриваемом помещении, вдали от источников тепла. Не допускать попадания влаги, воздействия прямых солнечных лучей.

Транспортировать в упаковке производителя.

Отслужившее срок службы изделие, дополнительные принадлежности и упаковку следует экологически чисто утилизировать.

## Гарантийные обязательства

Мы постоянно заботимся об улучшении качества обслуживания наших потребителей, поэтому, если у Вас возникли нарекания на качество и сроки проведения гарантийного ремонта, пожалуйста, сообщите об этом в службу поддержки **ЗУБР** по электронной почте на адрес: **zubr@zubr.ru**.

Данная гарантия не ограничивает право покупателя на претензии, вытекающие из договора купли-продажи, а также не ограничивает законные права потребителей.

Мы предоставляем гарантию на инструменты **ЗУБР** на следующих условиях:

1) Гарантия предоставляется в соответствии с нижеперечисленными условиями путем бесплатного устранения неисправностей инструмента в течение установленного гарантийного срока, которые доказано обусловлены дефектами материала или изготовления.

2) Гарантийный срок начинается со дня покупки инструмента первым владельцем.

3) Срок и условия гарантии зависят от серии и артикула инструмента, просим Вас внимательно ознакомиться с условиями гарантии на момент покупки.

### Базовая гарантия

Гарантийный срок составляет 36 месяцев со дня продажи.

На серию **МАСТЕР (основной цвет корпуса серый / красный)** устанавливается базовая гарантия сроком 3 года, при условии только бытового применения. В случае профессионального использования инструмента серии **МАСТЕР** базовая гарантия устанавливается 1 год с даты продажи.

На серию **ПРОФЕССИОНАЛ (основной цвет корпуса синий)** устанавливается базовая гарантия сроком 3 года. Для серии **ПРОФЕССИОНАЛ** разрешается эксплуатация в профессиональных целях, за исключением сверхвысоких нагрузок или тяжелых внешних условий эксплуатации, превышающих нормы, указанные в «Инструкции по эксплуатации».

### Расширенная гарантия

На серию **МАСТЕР** устанавливается расширенная гарантия сроком на 5 лет. Расширенная гарантия предоставляется только при условии бытового применения и регистрации на сайте **zubr.ru**.

На серию **ПРОФЕССИОНАЛ** устанавливается расширенная гарантия 5 лет при условии регистрации на сайте **zubr.ru**. Для серии **ПРОФЕССИОНАЛ** разрешается эксплуатация в профессиональных целях, за исключением сверхвысоких нагрузок или тяжелых внешних условий эксплуатации, превышающих нормы указанные в «Инструкции по эксплуатации».

Расширенная гарантия предоставляется только при условии, если владелец регистрирует

инструмент на сайте производителя по адресу **zubr.ru** в разделе «Сервис» в течение 4 недель с момента покупки. Регистрация расширенной гарантии возможна только после подтверждения покупателем согласия на обработку персональных данных, запрашиваемых в процессе регистрации. Сроки гарантии на конкретную модель инструмента можно проверить на сайте производителя по адресу **zubr.ru**.

4) Гарантия не распространяется на:

а) Детали, подверженные рабочему и другим видам естественного износа, а также на неисправности инструмента, вызванные этими видами износа. А также на инструмент, имеющий полную выработку ресурса, сильное внешнее или внутреннее загрязнение.

б) Неисправности инструмента, вызванные несоблюдением Инструкции по эксплуатации или произошедшие вследствие использования инструмента не по назначению, во время использования в условиях окружающей среды, выходящих за пределы указанных в Инструкции по эксплуатации, ненадлежащих производственных условиях, вследствие перегрузок или недостаточного, ненадлежащего технического обслуживания или ухода. К безусловным признакам перегрузки изделия относятся, помимо прочих: появление цветов побежалости, одновременный выход из строя ротора и статора, деформация или оплавление деталей и узлов изделия, потемнение или обугливание проводов электродвигателя под действием высокой температуры.

в) При использовании изделия в условиях высокой интенсивности работ и сверхтяжелых нагрузок.

г) На профилактическое и техническое обслуживание инструмента, например: смазку, промывку.

д) Неисправности инструмента вследствие использования принадлежностей, сопутствующих и запасных частей, которые не являются оригинальными принадлежностями/частями **ЗУБР**.

е) На механические повреждения (трещины, сколы и т.д.) и повреждения, вызванные воздействием агрессивных сред, высокой влажности и высоких температур, попаданием инородных предметов в вентиляционные отверстия инструмента, а также повреждения, наступившие вследствие неправильного хранения и коррозии металлических частей.



ж) Принадлежности, быстроизнашивающиеся части и расходные материалы, вышедшие из строя вследствие нормального износа, такие как: приводные ремни, аккумуляторные блоки, стволы, направляющие ролики, защитные кожухи, цанги, патроны, подошвы, пильные цепи, пильные шины, звездочки, шины, угольные щетки, ножи, пилки, абразивы, сверла, буры, леска для триммера и т.п.

з) Инструмент, в конструкцию которого были внесены изменения или дополнения.

и) Незначительное отклонение от заявленных свойств инструмента, не влияющее на его ценность и возможность использования по назначению.

к) На инструмент, вскрывавшийся или ремонтировавшийся в течение гарантийного срока вне авторизованных сервисных центров. Полный актуальный список авторизованных сервисных центров смотрите на сайте [zubr.ru](http://zubr.ru).

5) Устранение неисправностей, признанных нами как гарантийный случай, осуществляется на выбор компании **ЗУБР** посредством ремонта или замены неисправного инструмента на новый (возможно и на модель следующего поколения). Замененные инструменты и детали переходят в собственность компании.

6) Гарантийные претензии принимаются в течение гарантийного срока. Для этого предъявите или отправьте неисправный инструмент в указанный в документации (актуальный список сервисных центров смотрите на сайте [zubr.ru](http://zubr.ru)) сервисный центр, приложив заполненный гарантийный талон, подтверждающий дату покупки товара и его наименование. Инструмент, переданный дилеру или в сервисный центр в частично или полностью разобранном виде, под действие гарантии не подпадает. Все риски по передаче и пересылке инструмента дилеру или в сервисный центр несет владелец инструмента.

7) Другие претензии, кроме упомянутого права на бесплатное устранение недостатков инструмента, под действие нашей гарантии не подпадают.

8) После гарантийного ремонта на условиях расширенной гарантии, срок расширенной гарантии инструмента не продлевается и не возобновляется.

9) Для всех электроинструментов обязательно регулярное техническое обслуживание. Периодичность ТО равна сроку службы комплекта угольных щеток.

10) Срок службы изделия составляет 5 лет.

## ВОЗМОЖНЫЕ НЕИСПРАВНОСТИ И МЕТОДЫ ИХ УСТРАНЕНИЯ

Неисправность	Возможная причина	Действия по устранению
Изделие не включается	Нет напряжения в сети	Подключите изделие к сети
	Сработала защита от перегрузки	Дайте изделию остыть и взведите тепловое реле
	Неисправен выключатель или иной электронный компонент	Обратитесь в сервисный центр для ремонта или замены
	Неисправен электродвигатель	Обратитесь в сервисный центр для ремонта или замены
Двигатель не развивает полную скорость и не работает на полную мощность	Полный износ щеток	Замените щетки согласно разделу «Периодическое обслуживание»
	Низкое напряжение	Проверьте напряжение в сети
	Износ щеток	Замените щетки согласно разделу «Периодическое обслуживание»
	Сгорела обмотка или обрыв в обмотке двигателя	Обратитесь в сервисный центр для ремонта или замены
	Заклинивание в механизме	Обратитесь в сервисный центр для ремонта
Низкое качество результата (выщербины, рваные слои, задиры, неровное строгание)	Выработка смазки или потеря смазкой своих свойств	Обратитесь в сервисный центр для ремонта, для добавления или замены смазки
	Высокое содержание влаги в древесине	Просушите древесину
	Затуплены ножи	Заточите или замените ножи
	Слишком большая глубина строгания	Установите надлежащую глубину строгания
Недостаточная скорость подачи заготовки	Ножи режут против волокон	Подавайте материал по волокнам, переверните заготовку или замените ее
	Барaban не параллелен столу	Отрегулируйте барабан (см. раздел Сборка)
Толщина заготовки не соответствует показаниям шкалы	Слишком большая глубина строгания для данной заготовки	Уменьшите глубину
	Поврежден подающий механизм	Обратитесь в сервисный центр для ремонта или замены
	Указатель шкалы высоты строгания неправильно установлен	Отрегулируйте указатель согласно разделу «Подготовка к работе»