

ЗАО «ЗУБР ОВК» РОССИЯ, 141002, Московская область, г. Мытищи 2, а/я 36

Производитель оставляет за собой право вносить изменения в характеристики изделия без предварительного уведомления. Приведенные иллюстрации не являются обязательными. Ответственность за опечатки исключается.

ЗАТ «ЗУБР ОВК», Московська область, м. Митиці 2, п/с 36

Виробник залишає за собою право вносити зміни в характеристики виробу без попереднього повідомлення. Приведені ілюстрації не є обов'язковими. Відповідальність за друкарські помилки виключається.

«ЗУБР ОВК» ЖШҚ РЕСЕЙ, Мәскеу облысы, Мытищи қаласы 2, п/ж 36

Өндіруші алдынала ескертусіз құралдың мінездемесіне өзгертулерді қабылдауға құқылы. Көрсетілген суреттеге міндетті болып табылмайды. Жазбадағы жіберілген қателіктер жауапкершілікке тартылмайды

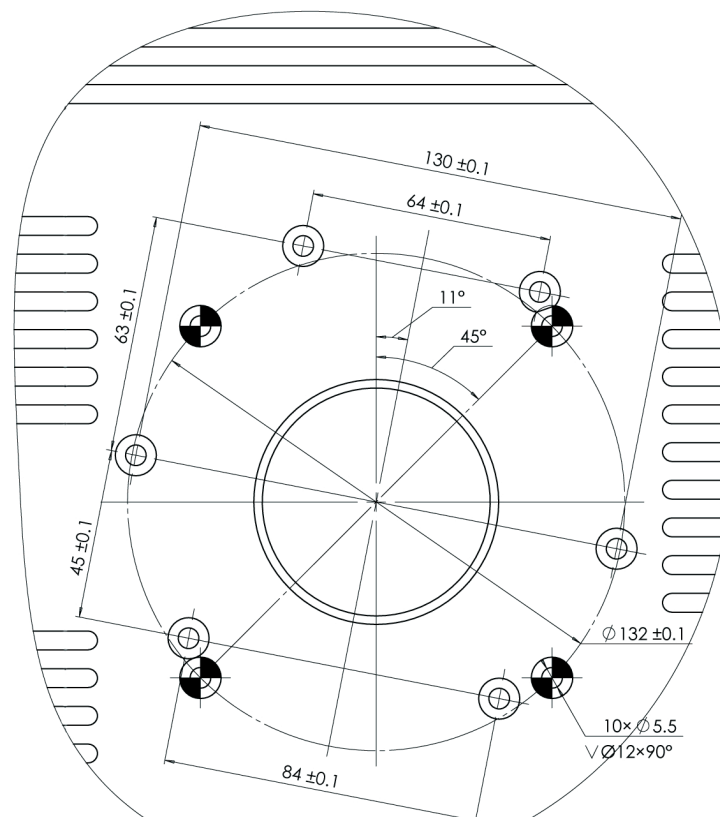
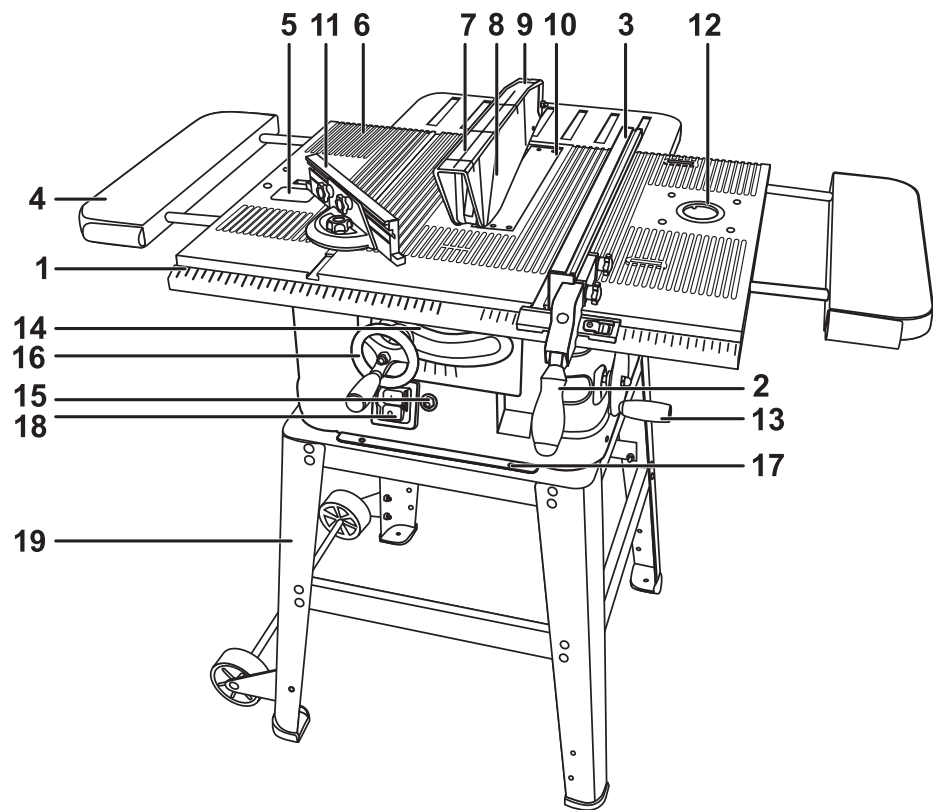
www.zubr.ru

Версия: 181113

Руководство по эксплуатации

Пила настольная дисковая

ЗПДС-255-1600С



заполняется сервисным центром
заповнюється сервісним центром
кызмет көрсету орталыгымен толтырылады

Сервисный центр _____
Сервісний центр _____
Қызмет көрсету орталығы _____

Мастер _____
Майстер _____
Шебер _____
фамилия / прізвище / тегі

Код неисправности _____
Код несправності _____
Жарамсыздық коды _____

М.П.
сервисного центра
сервісного центру
кызмет көрсету орталыгының

заполняется сервисным центром
заповнюється сервісним центром
кызмет көрсету орталыгымен толтырылады

Сервисный центр _____
Сервісний центр _____
Қызмет көрсету орталығы _____

Мастер _____
Майстер _____
Шебер _____
фамилия / прізвище / тегі

Код неисправности _____
Код несправності _____
Жарамсыздық коды _____

М.П.
сервисного центра
сервісного центру
кызмет көрсету орталыгының

заполняется сервисным центром
заповнюється сервісним центром
кызмет көрсету орталыгымен толтырылады

Сервисный центр _____
Сервісний центр _____
Қызмет көрсету орталығы _____

Мастер _____
Майстер _____
Шебер _____
фамилия / прізвище / тегі

Код неисправности _____
Код несправності _____
Жарамсыздық коды _____

М.П.
сервисного центра
сервісного центру
кызмет көрсету орталыгының

Уважаемый покупатель!

При покупке изделия:

- ▶ требуйте проверки его исправности путем пробного включения, а также комплектности согласно комплекту поставки;
- ▶ убедитесь, что гарантийный талон оформлен должным образом и содержит дату продажи, штамп магазина и подпись продавца.

Перед первым включением изделия внимательно изучите настоящее руководство по эксплуатации и строго выполняйте содержащиеся в нем требования. Только так Вы сможете научиться правильно обращаться с изделием и избежите ошибок и опасных ситуаций. Храните данное руководство в течение всего срока службы Вашего изделия.

Помните! Изделие является источником повышенной травматической опасности.

Назначение и область применения

Пила настольная дисковая предназначена для пиления заготовок из дерева под различными углами, а также под наклоном. Также возможна установка лобзика и фрезера.

Внимательно изучите настоящее руководство по эксплуатации, в том числе раздел «Инструкции по безопасности» и Приложение «Общие инструкции по безопасности». Только так Вы сможете научиться правильно обращаться с изделием и избежите ошибок и опасных ситуаций.

Изделие предназначено для непродолжительных работ при нагрузках средней интенсивности в районах с умеренным климатом с характерной температурой от -10 до +40°C, относительной влажностью воздуха не более 80% и отсутствием прямого воздействия атмосферных осадков и чрезмерной запыленности воздуха.

Изделие соответствует требованиям:

- ▶ Технического регламента Таможенного союза ТР ТС 004 / 2011 «О безопасности низковольтного оборудования» ст. 4, абзацы 1-5, 9;

- ▶ ТР ТС 020/2011 «Электромагнитная совместимость технических средств» ст. 4, абзацы 2, 3.

Настоящее руководство содержит самые полные сведения и требования, необходимые и достаточные для надежной, эффективной и безопасной эксплуатации изделия.

В связи с продолжением работы по совершенствованию изделия, производитель оставляет за собой право вносить в его конструкцию незначительные изменения, не отраженные в настоящем руководстве и не влияющие на эффективную и безопасную работу изделия.

⚠ ВНИМАНИЕ

Отдельные части изделия во время работы нагреваются и прикосновение к ним может вызвать ожог.

Применение изделия в промышленных и промышленных объемах, в условиях высокой интенсивности работ и сверхтяжелых нагрузок, снижает срок службы изделия.

Технические характеристики

Артикул	ЗГДС-255-1600С
Номинальное напряжение, В/Гц	220/50
Номинальная мощность, Вт	1600
Номинальная частота вращения, мин ⁻¹	4500
Диаметр пильного диска, мм	255
Посадочный диаметр диска, мм	30
Максимальная глубина пиления, мм:	наклон 90° – 80 наклон 45° – 55
Диапазон вертикального хода диска, мм	0–80
Диапазон углов наклона пильного диска, град	0–45
Диаметр пылеотводного патрубка, мм	30
Размер стола, мм	725 x 499
Размеры удлинительных столов, мм:	левый/правый – 440x125 задний – 460x125
Лазерный указатель места реза	есть
Уровень звукового давления (к=3), дБ	91
Уровень звуковой мощности (к=3), дБ	100
Среднеквадратичное виброускорение (к=1.5), м/с ²	2.0
Класс электробезопасности по ГОСТ 12.2.0.007-75	1
Масса, кг	37
Срок службы, лет	5

Комплект поставки

Пила настольная дисковая	1 шт.
Диск пильный (установлен)	1 шт.
Лазерный указатель, кожух защитный, расклиниватель (в сборе)	1 компл.
Элемент питания (установлены)	2 шт.
Продольная направляющая	1 шт.
Стол удлинительный с направляющими	3 шт.
Станина (элементы и крепления)	1 компл.
Упор угловой (транспортёр)	1 шт.
Ключ гаечный	2 шт.
Ключ имбусовый	1 шт.
Рукоятка	2 шт.
Толкатель заготовки	1 шт.
Фиксатор лобзика	1 шт.
Инструкции по безопасности	1 экз.
Руководство по эксплуатации	1 экз.

⚠ ВНИМАНИЕ

Убедитесь, что на изделии и комплекте принадлежностей отсутствуют повреждения, которые могли возникнуть при транспортировании.

D заполняется сервисным центром
заполняется сервисным центром
Кызмет керсету оргалыгымен толтырылады

Дата приема
Дата приёму
Қабылдау уақыты
Дата выдачи
Дата видачі
Берілген уақыты
Особые отметки
Особлава вимітки
Айырықша белгілер

М.П.

ОТРИВНОЙ ТАЛОН
ВІДРИВНИЙ ТАЛОН
ЎЗБЕЛІ ТАЛОН

D

Изделие
Виріб
Құрал

Дата продажи
Дата продажу
Сату уақыты

Дата приема
Дата приёму
Қабылдау уақыты

Дата выдачи
Дата видачі
Берілген уақыты

Клиент
Клієнт
Тапсырыскер

E заполняется сервисным центром
заполняется сервисным центром
Кызмет керсету оргалыгымен толтырылады

Дата приема
Дата приёму
Қабылдау уақыты
Дата выдачи
Дата видачі
Берілген уақыты
Особые отметки
Особлава вимітки
Айырықша белгілер

М.П.

ОТРИВНОЙ ТАЛОН
ВІДРИВНИЙ ТАЛОН
ЎЗБЕЛІ ТАЛОН

E

Изделие
Виріб
Құрал

Дата продажи
Дата продажу
Сату уақыты

Дата приема
Дата приёму
Қабылдау уақыты

Дата выдачи
Дата видачі
Берілген уақыты

Клиент
Клієнт
Тапсырыскер

F заполняется сервисным центром
заполняется сервисным центром
Кызмет керсету оргалыгымен толтырылады

Дата приема
Дата приёму
Қабылдау уақыты
Дата выдачи
Дата видачі
Берілген уақыты
Особые отметки
Особлава вимітки
Айырықша белгілер

М.П.

ОТРИВНОЙ ТАЛОН
ВІДРИВНИЙ ТАЛОН
ЎЗБЕЛІ ТАЛОН

F

Изделие
Виріб
Құрал

Дата продажи
Дата продажу
Сату уақыты

Дата приема
Дата приёму
Қабылдау уақыты

Дата выдачи
Дата видачі
Берілген уақыты

Клиент
Клієнт
Тапсырыскер

жение расклинвателя. Его плоскость должна совпадать с плоскостью диска, зазор между диском и расклинвателем должен быть 2–5 мм;

- ▶ затяните винты крепления;
- ▶ установите обратно крышку 10 и закрепите винтами.

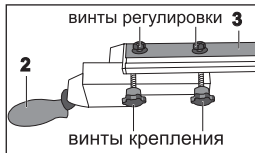
Подключение (при необходимости) батареек лазерного указателя:

- ▶ снимите крышку лазерного указателя, открутив винт крепления;
- ▶ извлеките изоляционную проставку между батарейками;
- ▶ установите обратно и закрепите крышку.



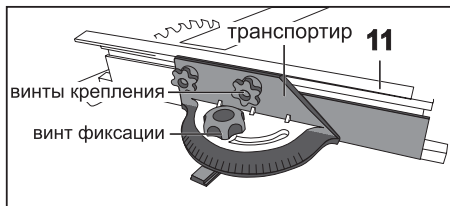
Установка (при необходимости) продольной направляющей 3:

- ▶ поднимите ручку фиксации;
- ▶ установите направляющую на стол параллельно плоскости диска с необходимой стороны от него. Боковая поверхность с пазом должна всегда быть с правой стороны;
- ▶ установите на направляющую кронштейн (с передней стороны стола), вставив шляпки винтов фиксатора в паз направляющей. Затяните гайки-барашки;
- ▶ зафиксируйте направляющую, опустив ручку фиксации.



Установка (при необходимости) упора углового 11:

- ▶ вставьте направляющую до упора в продольный паз стола рабочего с необходимой стороны от диска;



- ▶ установите упор на транспортир, вставив шляпки винтов крепления в паз упора. Затяните винты.

Установите (при необходимости) стол(ы) удлинительный(-ые) 4, для чего вставьте направляющую стола в пазы соответствующей стороны корпуса (левой, правой, задней) и затяните винты-барашки с нижней части стола рабочего.

Подготовка к работе

Исходя из обрабатываемой заготовки и характера работы:

На Вашей пиле установлен стандартный пильный диск. При необходимости установки диска, соответствующего предстоящей работе, замените диск согласно Сборке.

Регулировка положения продольной направляющей:

- ▶ поднимите рукоятку фиксации направляющей;
- ▶ по шкале 1 рабочего стола (через окошко кронштейна) установите направляющую в соответствии с шириной отпиливаемой части;
- ▶ опустите рукоятку фиксации.

При необходимости косога пиления отпустите винт фиксации транспорта, установите по риску на направляющей требуемый угол пиления и затяните винт.

При необходимости пиления заготовки с наклоном под углом до 45°:

- ▶ отпустите винт-барашек 16а фиксации наклона диска;
- ▶ вращением рукоятки 16 по или против часовой стрелки, установите по шкале наклона требуемый угол распила;
- ▶ зафиксируйте наклон диска винтом 16а.

При необходимости ограничения глубины пиления, вращением рукоятки 13 установите высоту диска над поверхностью стола. Значение глубины пиления определяется как перпендикуляр от поверхности стола к вершине самого высокого зуба.

При необходимости принудительного удаления пыли подключите к пылеотводному патрубку (с задней стороны корпуса) шланг пылесоса. Наружный диаметр пылеотводного патрубка равен 40 мм. Возможно, потребуется переходник (в комплект не входит).

А

заполняется сервисным центром
заполняется сервисным центром
Кзымет керсету орталыгымен толтырылады

Дата приема
Дата приёму
Қабылдау уақыты

Дата выдачи
Дата выдачі
Берілген уақыты

Особые отметки
Особливá відмітки
Айрықша белгілер

М.П.

ОТРИВНОЙ ТАЛОН
ВІДРИВНИЙ ТАЛОН
ЎЗБЕЛІ ТАЛОН

Издeлиe
Вирiб
Құрал

Дата продажi
Дата продажу
Сату уақыты

Дата приема
Дата приёму
Қабылдау уақыты

Дата выдачи
Дата выдачі
Берілген уақыты

Клиeнт
Клієнт
Тапсырыскер

В

заполняется сервисным центром
заполняется сервисным центром
Кзымет керсету орталыгымен толтырылады

Дата приема
Дата приёму
Қабылдау уақыты

Дата выдачи
Дата выдачі
Берілген уақыты

Особые отметки
Особливá відмітки
Айрықша белгілер

М.П.

ОТРИВНОЙ ТАЛОН
ВІДРИВНИЙ ТАЛОН
ЎЗБЕЛІ ТАЛОН

Издeлиe
Вирiб
Құрал

Дата продажi
Дата продажу
Сату уақыты

Дата приема
Дата приёму
Қабылдау уақыты

Дата выдачи
Дата выдачі
Берілген уақыты

Клиeнт
Клієнт
Тапсырыскер

С

заполняется сервисным центром
заполняется сервисным центром
Кзымет керсету орталыгымен толтырылады

Дата приема
Дата приёму
Қабылдау уақыты

Дата выдачи
Дата выдачі
Берілген уақыты

Особые отметки
Особливá відмітки
Айрықша белгілер

М.П.

ОТРИВНОЙ ТАЛОН
ВІДРИВНИЙ ТАЛОН
ЎЗБЕЛІ ТАЛОН

Издeлиe
Вирiб
Құрал

Дата продажi
Дата продажу
Сату уақыты

Дата приема
Дата приёму
Қабылдау уақыты

Дата выдачи
Дата выдачі
Берілген уақыты

Клиeнт
Клієнт
Тапсырыскер

Сведения о приемке и упаковке

Изделие изготовлено и принято в соответствии с требованиями технических условий производителя и признано годным к эксплуатации. Изделие упаковано согласно требованиям технических условий производителя.

Дата выпуска	(число, месяц, год)
Приемку произвел	(штамп приемщика) КОНТРОЛЕР № 5
Упаковку произвел	(штамп упаковщика) УПАКОВЩИК № 3

Гарантийный талон

Изделие Виріб Құрал			
Модель Өрнек Модель		№ изделия № Виробу Құрал №	
Торговая организация Торгівельна організація Сауда мекемесі			
Дата продажи Дата продажу Сату уақыты			

Изделие получено в исправном состоянии и полностью укомплектовано. Претензий к внешнему виду не имею. С условиями проведения гарантийного обслуживания ознакомлен.

Виріб отриманий в справному стані і повністю укомплектований. Претензій до зовнішнього вигляду не маю. З умовами проведення гарантійного обслуговування ознайомлений.

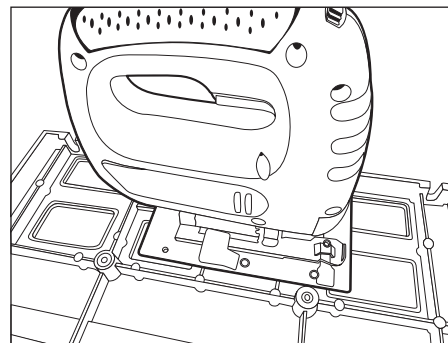
Құрал жарамды күйде қабылданған және толығымен жинақталған. Сырты пішініне наразылық білдірмеймін. Кепілдемелік қызмет көрсету шарттарымен таныстым.

Подпись покупателя Підпис покупця Сатып алушы қолы	М.П.
--	-------------

Для обращения в гарантийную мастерскую необходимо предъявить изделие и правильно заполненный гарантийный талон.

Для звернення в гарантійну майстерню необхідно пред'явити виріб і правильно заповнений гарантійний талон.

Кепілдемелік шеберханаға ұсыну қажет құралды, дұрыс толтырылған кепілдемелік талонды.



При необходимости, установите в отверстие 3 лобзик (с нижней стороны основания), используя прилагаемый фиксатор.

Примечание! Переходник подходит для установки лобзиков ЗУБР ЗЛ-570Э, ЗЛ-570Э_z01, ЗЛ-650ЭМ, ЗЛ-750Э.

При необходимости установки фрезера ЗФ-1900ЭК выполните (если не выполнены) в месте 12 дополнительные отверстия (6 шт.) согласно чертежу (см. стр. 39). Фрезер устанавливается тыльной стороной к стенке изделия.

Примечание! Возможно также изготовить переходную пластину с отверстиями (согласно чертежу) крепления к фрезеру и к столу.

Подготовьтесь к работе:

- ▶ приготовьте и наденьте средства защиты (очки, перчатки, наушники);
- ▶ приготовьте обрабатываемую заготовку и убедитесь в отсутствии в ней металлических предметов (гвоздей, шурупов и т.п.);
- ▶ примите меры, чтобы исключить отгибание (вызывает неравное отламывание или травмы при падении) надрезанной заготовки;
- ▶ убедитесь, что пильный диск надежно закреплен на валу и не заблокирован;
- ▶ уберите ключи и другие предметы от вращающихся частей изделия.

Порядок работы

Включение изделия осуществляется нажатием на кнопку «I» выключателя 18.

Примечание! Выключатель изделия – электромагнитного типа. При пропадании напряжения сети и последующем его появлении изделие не

включится самостоятельно. Для включения изделия в этом случае повторно нажмите кнопку «I».

Положите один конец заготовки на рабочий стол, прижмите ее к направляющей (при отрегулированной ширине пиления) и начните подачу (с помощью ручки подачи) заготовки к диску.

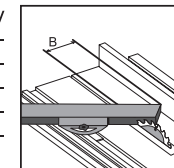
⚠ ВНИМАНИЕ

Во избежание травм и повреждений оператора не откидывайте кожух диска при подаче заготовки – он откроется автоматически.

Примечание! Для большей безопасности при подаче заготовки всегда используйте прилагаемую ручку подачи заготовки.



При необходимости косо пиления прижмите заготовку к угловому упору. При отрегулированной ширине В пиления уприте заготовку в направляющую. Для подачи заготовки используйте скольжение упора.



⚠ ВНИМАНИЕ

При пилении всегда **КРЕПКО** удерживайте заготовку.

При работе с изделием следите за оборотами двигателя. Падение оборотов на 20% и более свидетельствует о перегрузке. В этом случае необходимо снизить скорость подачи заготовки.

Примечание! При перегрузке или перегреве двигателя изделия он будет автоматически отключен благодаря встроенному термopредохранителю. Для возобновления подачи питания дайте двигателю остыть и восстановите предохранитель нажатием кнопки 15. Для возобновления работы включите изделие выключателем.

Порядок эксплуатации установленных лобзика или фрезера – см. соответствующие руководства по эксплуатации.

По окончании работы выключите изделие, нажав кнопку «0». Отключите изделие от сети.

Тщательно удалите все отходы с рабочего стола и из-под защитного кожуха.

⚠ ВНИМАНИЕ

Во избежание травм и повреждений не удаляйте отходы руками. Используйте щетку.

Периодическое обслуживание

В процессе эксплуатации периодически требуется:

- ▶ замена (по мере износа) пильного диска;
- ▶ регулировка положения расклинвателя.

Для этого выполните действия согласно Сборка.

Также в процессе эксплуатации периодически (по мере необходимости) требуется юстировка:

а) указателя угла наклона пилы. Для этого:

- ▶ выключите изделие и отключите его от сети;
- ▶ отпустите винт-барашек 16а фиксации угла наклона диска;
- ▶ вращением рукоятки 16 установите диск в вертикальное положение;
- ▶ максимально поднимите кожух 7 диска;
- ▶ с помощью угольника установите прямой угол между плоскостью диска и поверхностью рабочего стола;
- ▶ проверьте показания указателя шкалы наклона. При отличии его показаний от нуля, отпустите винт крепления указателя и, отрегулировав его положение, затяните винт.

б) продольной направляющей. Для этого:

- ▶ с помощью угольника проверьте перпендикулярность направляющей и передним ребром стола. В случае не перпендикулярности, отпустите винты регулировки, обеспечьте перпендикулярность и затяните винты;
- ▶ прижав направляющую к плоскости диска (при поднятом кожухе), проверьте значение ширины пиления по указателю кронштейна. В случае отличия показаний от нуля, отпустите винт крепления указателя и, отрегулировав его положение, затяните винт.

Рекомендации по эксплуатации

Убедитесь, что напряжение Вашей сети соответствует номинальному напряжению изделия.

Включайте изделие в сеть только тогда, когда Вы готовы к работе.

Перед первым использованием изделия включите его без нагрузки и дайте поработать 10–20 секунд. Если в это время Вы услышите посторонний шум, почувствуете повышенную вибрацию или запах гари, выключите изделие, отсоедините кабель питания от сети и установите причину этого явления. Не включайте изделие, прежде чем будет найдена и устранена причина неисправности.

Обеспечьте хорошее освещение, вентиляцию (в процессе пиления образуется пыль в больших количествах) и порядок на рабочем месте – недостаточное освещение и посторонние предметы могут привести к повреждениям и травмам.

Во избежание несчастных случаев, каждый раз перед включением изделия убедитесь, что:

- ▶ пильный диск надежно закреплен на валу и не заблокирован;
- ▶ Вы убрали все ключи и посторонние предметы от вращающихся частей изделия и из зоны работы;
- ▶ в обрабатываемой заготовке отсутствуют металлические предметы (гвозди, шурупы и т. д.).

По электробезопасности изделие соответствует I классу защиты от поражения электрическим током, т.е. должно быть заземлено (для этого в вилке предусмотрены заземляющие контакты). Запрещается переделывать вилку, если она не подходит к Вашей розетке. Вместо этого квалифицированный электрик должен установить соответствующую розетку.

Изделие предназначено для пиления **ТОЛЬКО** заготовок из дерева и производных материалов (фанера, ДСП, ДВП, МДФ, ламинированные панели).

ЗАПРЕЩАЕТСЯ распиливать иные материалы (металл, керамику, камень), а также устанавливать иные диски (алмазные, абразивные и т.д.; с размерами, отличающимися от указанных в характеристиках; поврежденные – со сколами, выкрошенными зубьями, трещинами, искривленные, затупленные).

Во избежание травм, при работе изделия **НИ В КОЕМ СЛУЧАЕ** не помещайте руки в область пиления.

НЕ ПИЛИТЕ заготовки (особенно длинные, с неровными гранями), просто удерживая их руками. **ВСЕГДА** используйте продольную направляющую.

НИ В КОЕМ СЛУЧАЕ не пилите:

- ▶ округлые заготовки;
- ▶ заготовки, которые настолько малы, что Вы не можете их удержать;

ЫҚТИМАЛ АҚАУЛАР ЖӘНЕ ОНЫ ЖОЮ АМАЛДАРЫ

Ақау	Ықтимал себеп	Жою амалдары
Құрал іске қосылмайды	Желіде кернеу жоқ	Желідегі кернеуді тексеріңіз
	Термосақтандырғыш іске қосылды	Термосақтандырғышты 15 пернені басу арқылы қайта қосыңыз
	Ажыратқыш немесе басқа компонент бұзылған	Жөндеу немесе ауыстыру жұмыстары бойынша қызмет көрсету орталығына хабарласыңыз
	Қозғалтқыш бұзылған	Жөндеу немесе ауыстыру жұмыстары бойынша қызмет көрсету орталығына хабарласыңыз
Құрал қосылады, бірақ толық айналымдарды іске қоспайды немесе толық қуаттылыққа істемейд	Желіде төмен кернеу	Желідегі кернеуді тексеріңіз
	Орауыш немесе қозғалтқыш орауыш үзігі жанған	Жөндеу немесе ауыстыру жұмыстары бойынша қызмет көрсету орталығына хабарласыңыз
	Ажыратқыш немесе басқа компонент бұзылған	Жөндеу немесе ауыстыру жұмыстары бойынша қызмет көрсету орталығына хабарласыңыз
	Диск (даяр заттағы) немесе шпиндель сыналған	Дискті босатыңыз, сыналауышты реттеңіз (Жинау талаптарына сәйкес) немесе жөндеу жұмыстары бойынша қызмет көрсету орталығына хабарласыңыз
Жұмыс барысында құрал тоқтады	Желідегі кернеу жойылды	Желідегі кернеуді тексеріңіз
	Термосақтандырғыш іске қосылды	Термосақтандырғышты 15 пернені басу арқылы қайта қосыңыз
	Диск сыналған	Дискті босатыңыз, сыналауышты реттеңіз (Жинау талаптарына сәйкес қараңыз)
	Ажыратқыш, қозғалтқыш немесе басқа компонент бұзылған	Жөндеу немесе ауыстыру жұмыстары бойынша қызмет көрсету орталығына хабарласыңыз
Аралату нәтижесі қанағаттанарлық емес	Ара дискі мұқталған немесе зақымдалған (жарықтар, жойылған тістеуіштер)	Ара дискін ауыстырыңыз (Жинау талаптарына сәйкес қараңыз)
	Диск жаман бекітілген – дуалда бұрылады	Бекітілетін дискті мықты бекітіңіз
	Қуаттылық немесе қозғалтқыш айналымдары жеткіліксіз (2 ақауды қараңыз)	2 ақауды қараңыз
Құрал қызады	Қарқынды жұмыс режимі, максималды жүктемемен жұмыс	Жұмыс режимін өзгертіңіз, жүктемені азайтыңыз
	Қоршаған ортаның жоғарғы температурасы, нашар желдету, желдету саңылаулары ластанған	Температураны төмендету шарасын қолға алыңыз, желдетуді жақсартыңыз, желдету саңылауларын тазартыңыз
	Майлау жеткіліксіз, механизмде сыналған бар	Жөндеу немесе ауыстыру жұмыстары бойынша қызмет көрсету орталығына хабарласыңыз
	Орауыш немесе қозғалтқыш орауыш үзігі жанған	Жөндеу немесе ауыстыру жұмыстары бойынша қызмет көрсету орталығына хабарласыңыз

► несколько заготовок одновременно.

Не прилагайте излишних усилий подачи заготовки при работе с изделием. Это не ускорит процесс пиления, но только снизит качество работы и сократит срок службы изделия.

Следите за состоянием пильного диска. При повышенном биении диска (проявляется в вибрации, может быть результатом потери части зубьев или искривления при перегреве) замените его на новый. Для замены диска выполните действия согласно Сборка.

Для исключения перегрева делайте перерывы в работе, достаточные для охлаждения изделия.

При работе без подключения пылесоса рекомендуется чаще делать перерывы в работе для чистки внутренней поверхности защитного кожуха диска.

При заклинивании диска немедленно выключите изделие клавишей «0» выключателя и примите меры к освобождению диска. Проверьте положение расклинователя и, при необходимости, произведите его переустановку согласно Сборка.

Выключайте изделие из сети сразу же по окончании работы.

Выключайте изделие только клавишей «0» выключателя. Не выключайте, просто отсоединяя кабель от сети (вынимая вилку из розетки).

Периодически очищайте от грязи и пыли корпус изделия и кабель, вентиляционные отверстия. Все работы по техническому обслуживанию должны проводиться при отключенном от сети кабеле.

Изделие не требует другого специального обслуживания.

Все ремонтные работы должны проводиться только специалистами сервисных центров.

Следите за исправным состоянием изделия. В случае появления подозрительных запахов, дыма, огня, искр следует выключить изделие, отключить его от сети и обратиться в специализированный сервисный центр.

Если Вам что-то показалось ненормальным в работе изделия, немедленно прекратите его эксплуатацию.

В силу технической сложности изделия, критерии предельных состояний не могут быть определены пользователем самостоятельно. В случае явной или предполагаемой неисправности обратитесь к разделу «Возможные неисправности и методы их устранения». Если неисправности в перечне не оказалось или Вы не смогли устранить ее, обра-

титесь в специализированный сервисный центр. Заключение о предельном состоянии изделия или его частей сервисный центр выдает в форме соответствующего Акта.

Инструкции по безопасности

Не допускайте присутствия в зоне работы посторонних лиц и детей.

Все работы по сборке, регулировке и замене расходных материалов производить только при отключенном от сети изделии.

Во избежание несчастных случаев, каждый раз перед включением изделия в сеть убедитесь, что:

- Вы убрали все ключи и иные посторонние предметы от вращающихся частей изделия;
- пильный диск правильно установлен (в части направления вращения) и надежно закреплен;
- в заготовке отсутствуют металлические предметы (гвозди, шурупы и т.п.).

По электробезопасности изделие соответствует I классу защиты от поражения электрическим током, т.е. должно быть заземлено (для этого в вилке предусмотрены заземляющие контакты). Запрещается переделывать вилку, если она не подходит к Вашей розетке. Вместо этого квалифицированный электрик должен установить соответствующую розетку.

Изделие предназначено для эксплуатации **ТОЛЬКО** с пильными дисками.

НЕ УСТАНАВЛИВАЙТЕ на изделие иные расходные инструменты (алмазные, абразивные и проч. диски). **НЕ ПРИМЕНЯЙТЕ** расходный инструмент, который не соответствует техническим характеристикам данного изделия (в частности, по частоте вращения, наружному или посадочному диаметру). **НЕ ИСПОЛЬЗУЙТЕ** инструмент сильно изношенный или с видимыми механическими повреждениями (сколы, трещины).

Во избежание травм и повреждений, не откидывайте кожух диска при подаче заготовки – он отключается автоматически.

НИ В КОЕМ СЛУЧАЕ не пишите:

- ▶ округлые заготовки;
- ▶ заготовки, которые настолько малы, что Вы не можете их удерживать;
- ▶ несколько заготовок одновременно.

Во время работы диск нагревается. Не прикасайтесь к нему сразу же по окончании пиления и до полного его остывания.

Во избежание травм и повреждений не удаляйте отходы пиления руками. Используйте щетку.

Регулярно проверяйте состояние сетевого кабеля. Не допускайте повреждения изоляции, загрязнения агрессивными и проводящими веществами, чрезмерных тянущих и изгибающих нагрузок.

Поврежденный кабель подлежит немедленной замене в сервисном центре.

Меры безопасности при работе с лобзиком или фрезером – см. соответствующие руководства по эксплуатации.

Условия транспортирования, хранения и утилизации

Храните изделие в надежном, сухом и недоступном для детей месте.

Хранение и транспортирование изделия осуществляйте в коробках или кейсах.

Отслужившее срок службы изделие, дополнительные принадлежности и упаковку следует экологически чисто утилизировать.

Гарантийные обязательства

Мы постоянно заботимся об улучшении качества обслуживания наших потребителей, по-

этому, если у Вас возникли нарекания на качество и сроки проведения гарантийного ремонта, пожалуйста, сообщите об этом в службу поддержки «ЗУБР» по электронной почте на адрес: zubr@zubr.ru.

Данная гарантия не ограничивает право покупателя на претензии, вытекающие из договора купли-продажи, а также не ограничивает законные права потребителей.

Мы предоставляем гарантию на инструменты «ЗУБР» на следующих условиях:

1) Гарантия предоставляется в соответствии с нижеперечисленными условиями (№ 2–8) путем бесплатного устранения недостатков инструмента в течение установленного гарантийного срока, которые доказано обусловлены дефектами материала или изготовления.

2) Гарантийный срок начинается со дня покупки инструмента первым владельцем.

Базовая гарантия

Гарантийный срок составляет 36 месяцев со дня продажи, только при безусловно бытовом использовании инструмента для личных нужд.

Гарантийный срок составляет 12 месяцев со дня продажи при применении инструмента для работ, связанных с профессиональной деятельностью, в условиях нагрузок средней интенсивности, за исключением индустриальных и промышленных работ в условиях высокой интенсивности и сверхтяжелых нагрузок.

Расширенная гарантия

Для всех электроинструментов, купленных после 15.02.2012г., гарантийный срок продлевается до 60 месяцев при условии безусловно бытового применения, и 36 месяцев в случае применения для работ, связанных с профессиональной деятельностью, в условиях нагрузок средней интенсивности, за исключением индустриальных и промышленных работ в условиях высокой интенсивности и сверхтяжелых нагрузок.

Расширенная гарантия предоставляется только при условии, если владелец зарегистрирует инструмент в течение 4 недель с момента покупки на сайте компании «ЗУБР».

Кеңейтілген кепілдік тек қана келесідей шарт бойынша ұсынылады, егер сатып алушы құралды сатып алу сәтінен бастап 4 аптаның ішінде «ЗУБР» компаниясының сайтында тіркелген жағдайда ғана қарастырылады.

Кепілдік бұйымдарға, қосымша бөлшектерге және шығындалған материалдарға, яғни өздігінен тозғандықтан, соның ішінде жетек бөлшектері, аккумулятор блогтары, зарядтау құралдары, көмір щеткалары, пышақтар, аралар, абразивтер, тескіш темірлер, бұрғылар, триммерге арналған қармақ бауға ж.т.б. жатады.

Тіркелу тек қана www.zubr.ru өндірушінің сайтындағы Сервис бөлімінде ғана орындалады. Белгілі бір құралдың және белгілі бір құралдың тіркелуін кеңейтілген кепілдік бағдарламасында қатысуды растайтын тіркелу сертификаты болып табылады, оны тіркелу кезінде принтер арқылы басып шығару қажет. Тіркелу сатып алушының тіркелу кезінде жеке мәліметтерін сақтау рұқсатынан кейін ғана мүмкін болады.

3) Кепілдік келесідей жағдайларға қарастырылмайды:

а) Жұмыс барысында және өздігінен тозған бөлшектер, сонымен қатар осындай тозу түрлерінен пайда болған құралдың ақаулары болып табылады.

б) Пайдалану жөніндегі нұсқаулыққа қайшы келетін құрал ақауы немесе құралдың мақсатына тиісті емес қолдану, қоршаған ортаның қолайсыз жағдайында, өндірістік лайықты емес жағдайында пайдалану, жүктеме немесе жеткіліксіз техникалық қызмет немесе қадағалау болмағандықтан шарт бойынша қарастырылмайды.

в) Құралға мыналардан басқасы, шамадан тыс жүктеменің түсуін көріністері ретінде болып табылады: түстің кетуі, бірден ротор және статордың істен шығуы, бөлшектердің және құрал үзіктерінің деформациясы немесе балқуы, жоғарғы температура салдарынан электр қозғалтқыштың қараюы немесе күйі.

г) Құралды жоғарғы қарқындылықты жұмыста және шамадан тыс жүктемеде қолдану

д) Құралға профилактикалық және техникалық қызмет көрсету, мысалы: майлау, жуу «ЗУБР» түпнұсқасы емес жабдықтарды/бөлшектерді қолдану салдарынан құралдың істен шығуы

е) Механикалық ақау (жарықтар, нақыстар ж.т.б.) агрессивті ортадан, жоғарғы ылғал-

дылық және жоғарғы температура, электр құралдың ауа желдеткіш саңылайына бөгде заттардың түсуі, сонымен қатар дұрыс емес сақтау және металл бөлшектердің коррозия салдарынан пайда болған ақаулар.

ж) Қалыпты тозудың салдарынан істен шыққан бұйымдар, тез тозатын бөлшектер және шығын заттар, сондай-ақ жетек бөлшектер, аккумулятор блогтары, оқпандар, бағыттауыш роликтер, сақтау былғарылар, цангалар, патрондар, етектер, ара шынжырлары, ара шиналары, жұлдызшалар, шиналар, бұрыштық щеткалар, пышақтар, аралар, абразивтер, тескіш темірлер, бұрғылар, триммергераналған қармақ баулар ж.т.с.с. жатады.

з) Құралдың құрылғысына өзгерістер немесе қосымшалар енгізілуі.

и) Құралдың құндылығына және мақсатына тиісті пайдалануға әсерін тигізбейтін кішігірім ауытпаушылық.

4) Бізбен расталған кепілдікті жағдай төңірегінде ақауды жою «ЗУБР» компаниясының құзіретінде жөндеу немесе ақауы бар құралды жаңасына (келесі ұрпақтағы модельге) ауыстыру болып табылады.

5) Кепілдікті шағымдар кепілдікті мерзім ішінде қабылданады. Бұл үшін ақауы бар құралды құжатта көрсетілген (www.zubr.ru сайтында) қызмет көрсету орталығына тауарды сатып алу уақыты және атауы көрсетілген растайтын кепілдікті талонмен қоса өкеліңіз немесе жіберіңіз. Жоғарыда аталған құралды тіркеу негізінде кеңейтілген 60 айлық немесе 36 айлық кепілдік жарамды болса, кеңейтілген кепілдіктің тіркелу сертификатын көрсетіңіз.

Жартылай немесе толық бөлшектелінген құрал дилерге немесе қызмет көрсету орталығына жіберілсе, ол кепілдік бойынша қарастырылмайды. Дилерге немесе қызмет көрсету орталығына жіберілген құралға сатып алушы жауапкершілік тартады.

6) Құралдың ақауларын тегін жөндеу жұмыстары атқарылатын аталған басқа да шағымдар түсіруге рұқсат құқықтардан басқасына біздің кепілдік төңірегінде қарастырылмайды.

7) Кеңейтілген кепілдіктің шарттары бойынша жүргізілген кепілдікті жөндеу жұмыстары орындалған соң, құралдың кеңейтілген кепілдігі ұзартылмайды және жаңартылмайды.

8) Құралдың қызмет көрсету мерзімі 5 жыл.

келмейтін қолданылатын бұйымдарды (соның ішінде, айналу жиілігі, сыртқы немесе орнатылатын диаметрі бойынша) **ҚОЛДАНБАҢЫЗ**. Қатты тозған құралды немесе көзге түсетін механикалық ақаулары бар құралды (нақыс, жарығы бар) **ПАЙДАЛАНБАҢЫЗ**.

Жарақаттану мен зақымданудың алдын алу үшін даяр затты өндегенде былғарыны шешпеңізол автоматты түрде ашылады.

ЕШҚАШАН араламаңыз:

- ▶ дөңгелек даяр заттарды;
- ▶ Сіз кішкентай даяр заттарды қолмен ұстауға икемсіз болғандықтан пайдаланбаңыз;
- ▶ бірнеше даяр заттарды бір уақытта пайдаланбаңыз.

Құралға күш түсірмеңіз. Бұл аралау жылдамдығын арттырмайды, бұл жұмыс сапасын төмендетеді және құрал мерзімін азайтады.

Жұмыс барысында диск қызады. Аралаған соң немесе ол толық суығанға дейін оны ұстамаңыз.

Жарақаттанбау және зақымданбау үшін қалдықтарды қолмен алмаңыз. Щетканы қолданыңыз.

Әрдайым желілік сым желінің күйін тексеріңіз. Оқшауланудың, агрессивті және тоқкөзі өтетін заттарды, шамадан тыс созылмалы және майысқан жүктемелерді болдыртпаңыз.

Зақымдалған сым желі қызмет көрсету орталығында бірден ауыстырылады.

Оюлап кесетін ара мен фрезерді пайдаланғанда қауіпсіз шараларды сәйкес келетін пайдалану жөніндегі нұсқаулықтан қараңыз.

Тасымалдау, сақтау және кәдеге жарату шарттары

Құралды сенімді, құрғақ және балалар қолы жетпейтін жерде сақтаңыз.

Құралдың сақтауы мен тасымалдауын қораптар мен кейстерде орындаңыз.

Жарамдылық мерзімі аяқталған соң, құралды, қосымша жабдықтарды және орамды экологиялық талаптарға сәйкес кәдеге жарату керек.

Кепілдеме міндеттемелері

Біз әрқашанда біздің тұтынушыларға сапалы қызмет көрсетуді жақсартуға қолға алғандықтан, сондықтан да, егер Сіз сапаға және кепілдік жөндеу жұмыстарын мерзімдеріне риза болмасаңыз, бұл жайлы «ЗУБР» қолдау қызметіне мына электрондық мекен-жай бойынша хабарласа аласыз: zubr@zubr.ru

Бұл кепіл сатып алушының сатып алу-сату келісім шарт бойынша шағымдану құқығына шек қоймайды, сонымен қатар тұтынушылардың заңды құқықтарына қайшы келмейді.

Біз «ЗУБР» құралдарына кепілдікті келесідей шарттарға тиісті ұсынамыз:

1) Кепілдік төменде аталған шарттарға тиісті (№ 2–8) қарастырылған кепілдік мерзім ішінде материал немесе өндірушінің ақау екендігі дәлелденген соң, құралдың жөндеу жұмыстарын тегін орындау.

2) Кепілдікті мерзім алғашқы сатып алушының сатып алу күнінен басталады.

Негізгі кепілдік:

Кепілдікті мерзім сату күнінен бастап, яғни құралды тұрмыстық жағдайда, жеке қолданылған жағдайда 36 айды құрайды.

Кепілдікті мерзім сату күнінен бастап, яғни құралды жоғары қарқындылықты және шамадан тыс ауыр жүктемелері бар индустриалды және өнеркәсіптік жұмыстардан басқасында кәсіби төңіректе, орташа қарқындылықты жүктеме жағдайында 12 айды құрайды.

Кеңейтілген кепілдік

15.02.2012 жылы сатып алынған кепілдікті мерзім барлық электр құралдарына тұрмыстық жағдайда қолданылса, 60 айға дейін ұзартылады және құралды жоғары қарқындылықты және шамадан тыс ауыр жүктемелері бар индустриалды және өнеркәсіптік жұмыстардан басқасында кәсіби төңіректе, орташа қарқындылықты жүктеме жағдайында 36 айға дейін ұзартылады.

Регистрация осуществляется только на сайте производителя www.zubr.ru в разделе Сервис. Подтверждением участия в программе расширенной гарантии конкретного инструмента и корректной регистрации инструмента является регистрационный сертификат, который следует распечатать на принтере во время регистрации. Регистрация возможна только после подтверждения покупателем согласия на сохранение личных данных, запрашиваемых в процессе регистрации.

3) Гарантия не распространяется на:

а) Детали, подверженные рабочему и другим видам естественного износа, а также на неисправности инструмента, вызванные этими видами износа

б) Неисправности инструмента, вызванные несоблюдением инструкций по эксплуатации или произошедшие вследствие использования инструмента не по назначению, во время использования при ненормальных условиях окружающей среды, ненадлежащих производственных условиях, вследствие перегрузок или недостаточного, ненадлежащего технического обслуживания или ухода. К безусловным признакам перегрузки изделия относятся, помимо прочего: появление цветов побежалости, одновременный выход из строя ротора и статора, деформация или оплавление деталей и узлов изделия, потемнение или обугливание проводов электродвигателя под действием высокой температуры

в) При использовании изделия в условиях высокой интенсивности работ и сверхтяжелых нагрузок

г) На профилактическое и техническое обслуживание инструмента, например: смазка, промывка

д) Неисправности инструмента вследствие использования принадлежностей, отсутствующих и запасных частей, которые не являются оригинальными принадлежностями/частями «ЗУБР»

е) На механические повреждения (трещины, сколы и т.д.) и повреждения, вызванные воздействием агрессивных сред, высокой влажности и высоких температур, попаданием инородных предметов в вентиляционные отверстия электроинструмента, а также повреждения, наступившие вследствие неправильного хранения и коррозии металлических частей

ж) Принадлежности, быстроизнашивающиеся части и расходные материалы, вышедшие из строя вследствие нормального износа, такие как: приводные ремни, аккумуляторные блоки, стволы, направляющие ролики, защитные кожухи, цанги, патроны, подошвы, пыльные щетки, пыльные шины, звездочки, шины, угольные щетки, ножи, пилки, абразивы, сверла, буры, леска для триммера и т.п.

з) Инструмент, в конструкцию которого были внесены изменения или дополнения

и) Незначительное отклонение от заявленных свойств инструмента, не влияющее на его ценность и возможность использования по назначению

4) Устранение неисправностей, признанных нами как гарантийный случай, осуществляется на выбор компании «ЗУБР» посредством ремонта или замены неисправного инструмента на новый (возможно и на модель следующего поколения). Замененные инструменты и детали переходят в собственность компании.

5) Гарантийные претензии принимаются в течение гарантийного срока. Для этого предъявите или отправьте неисправный инструмент в указанный в документации (на сайте www.zubr.ru) сервисный центр, приложив заполненный гарантийный талон, подтверждающий дату покупки товара и его наименование. В случае действия расширенной 60-месячной или расширенной 36-месячной гарантии на основании упомянутой выше регистрации, к инструменту следует приложить и регистрационный сертификат расширенной гарантии.

Инструмент, отосланный дилеру или в сервисный центр в частично или полностью разобранном виде, под действие гарантии не подпадает. Все риски по пересылке инструмента дилеру или в сервисный центр несет владелец инструмента.

6) Другие претензии, кроме упомянутого права на бесплатное устранение недостатков инструмента, под действие нашей гарантии не подпадают.

7) После гарантийного ремонта на условиях расширенной гарантии, срок расширенной гарантии инструмента не продлевается и не возобновляется.

8) Срок службы изделия составляет 5 лет.

ВОЗМОЖНЫЕ НЕИСПРАВНОСТИ И МЕТОДЫ ИХ УСТРАНЕНИЯ

Неисправность	Возможная причина	Действия по устранению
Изделие не включается	Нет напряжения в сети	Проверьте напряжение сети
	Сработал термopедохранитель	Восстановите термopедохранитель, нажав кнопку 15
	Неисправен выключатель или иной компонент	Обратитесь в сервисный центр для ремонта или замены
	Неисправен двигатель	Обратитесь в сервисный центр для ремонта или замены
Изделие включается, но не развивает полных оборотов или не работает на полную мощность	Низкое напряжение сети	Проверьте напряжение в сети
	Сгорела обмотка или обрыв в обмотке двигателя	Обратитесь в сервисный центр для ремонта
	Неисправен выключатель или иной компонент	Обратитесь в сервисный центр для ремонта или замены
	Заклинивание диска (в заготовке) или шпинделя	Освободите диск, отрегулируйте расклинователь (см. Сборка) или обратитесь в сервисный центр для ремонта
Изделие остановилось при работе	Пропало напряжение сети	Проверьте напряжение в сети
	Сработал термopедохранитель	Восстановите термopедохранитель, нажав кнопку 15
	Заклинивание диска	Освободите диск, отрегулируйте расклинователь (см. Сборка)
	Неисправен выключатель, двигатель или иной компонент	Обратитесь в сервисный центр для ремонта или замены
Результат пиления неудовлетворительный	Пильный диск затуплен или поврежден (сколы, потерянные зубья)	Замените пильный диск (см. Сборка)
	Диск плохо закреплен – проворачивается на валу	Крепко затяните крепление диска
	Недостаточная мощность или обороты двигателя (см. неисправность 2)	См. неисправность 2
Изделие перегревается	Интенсивный режим работы, работа с максимальной нагрузкой	Измените режим работы, снизьте нагрузку
	Высокая температура окружающего воздуха, слабая вентиляция, засорены вентиляционные отверстия	Примите меры к снижению температуры, улучшению вентиляции, очистке вентиляционных отверстий
	Недостаток смазки, заклинивание в механизме	Обратитесь в сервисный центр для ремонта
	Сгорела обмотка или обрыв в обмотке двигателя	Обратитесь в сервисный центр для ремонта

лмесе, оны өздігімен қайта жөндеуге тыйым салынады. Бұндай жағдайда төжірибелі электр қажетті розетканы орнатады.

Құрал **Тек Қана** ағаштан жасалған және сол секілді материалдарды (ағаш тақта, **АЖӨ, АӨӨ, МАТ**, ламинат панельдер) аралауға арналған.

Басқа материалдарды аралауға (металл, керамика, тас), сонымен қатар басқа дисктерді (алмаз, абразивті ж.т.б. орнатуға; аталған нұсқауға сәйкес келмейтін өлшемдерді қолдануға; зақымдалғандарды – жарығы бар, тістеуіштері бөлшектелген, жарықтары бар, майысқан, қақталғандарды) пайдалануға **ТЫЙЫМ САЛЫНАДЫ**.

Аралаған кезде **ЕШҚАШАН** қолыңызды зақымдану және жарақаттанбау үшін салмаңыз. Даяр затты қолмен басу арқылы (өсіресе, ұзын, тұзу емес қырлары бар) **АРАЛАМАҢЫЗ**.

ЕШҚАШАН араламаңыз:

- ▶ дөңгелек даяр заттарды;
- ▶ Сіз кішкентай даяр заттарды қолмен ұстауға икемсіз болғандықтан пайдаланбаңыз;
- ▶ бірнеше даяр заттарды бір уақытта пайдаланбаңыз.

Құралға күш түсірмеңіз. Бұл аралау жылдамдығын арттырмайды, бұл жұмыс сапасын төмендетеді және құрал мерзімін азайтады.

Ара дискін қадағалаңыз. Диск соғуы шамадан тыс болады, егер (діріл пайда болса, тістеуіштер жойылғанда немесе қызғанда) оны жаңасына ауыстырыңыз. Дискті ауыстыру үшін Жинау талаптарына сәйкес әрекеттерді орындаңыз.

Құралды қызудан алдын алу үшін құралдың сууына қажетті үзілістер жасаңыз.

Шаңсорғышсыз жұмыс істегенде жиі үзілістердің болуы диск былғарысының ішкі бөлігін тазартуға қажет.

Диск сыналған кезде құралды «0» ажыратқыштың батырмасы арқылы өшіріңіз және дискті босату шараларын жүзеге асырыңыз. Сыналауыш күйін тексеріңіз және қажет болса, оны қайта қалыптастыру үшін Жинау талаптарына сәйкес әрекеттерді орындаңыз.

Жұмыс аяқталған соң, құралды желіден өшіріңіз. Құралды ажыратқыштың батырмасын басу арқылы «0» өшіріңіз. Сым желіні желіден ажырату арқылы өшірмеңіз (ажыратқышты розеткадан ажырату арқылы).

Өрдайым құрал корпусын және сымжеліні, желденетін саңылауларды шаң-тозаңнан тазартыңыз. Барлық техникалық жұмыстар желіден сымжелі ажыратылған күйде жүзеге асуы тиіс.

Құрал арнайы қызмет көрсетуді қажет етпейді.

Барлық жөндеу шаралары арнайы қызмет көрсету орталықтарының мамандары арқылы орындалуы керек.

Құралдың жарамдылығын тексеріп отырыңыз. Бөтен иіс, түтін, от, от жарқыны пайда болса, онда оны желіден ажыратыңыз және арнайы қызмет көрсету орталығына хабарласыңыз.

Егер құрал дұрыс істемесе, онда оны мүлдем пайдалануды тоқтатыңыз

Құралдың техникалық күрделілігіне, шекті күй критерияларына байланысты тұтынушы өзімен анықтамайды. Бар немесе болжамды ақау болған жағдайда «Болжамды ақаулар және оны жою амалдар» бөліміне назар аударыңыз. Егер ақаулар тізімде болмаса немесе Сіз оны жою алмасаңыз, арнайы қызмет көрсету орталығына хабарласыңыз. Құралдың және оның бөлшектерінің шекті күйі туралы қорытынды Ақттың сәйкес келетін түпнұсқасы түрінде қызмет көрсету орталығымен беріледі.

Қауіпсіздік бойынша нұсқаулар

Жұмыс барысында бөтен адамдар және балалар алшақ болуын қадағалаңыз.

Қолданылатын бұйымдардың барлық жинау, реттеу және ауыстыру жұмыстары құралды желіден өшірген күйде жүзеге асады.

Құралды желіге қосар алдында, келеңсіз жағдайдың алдын алу үшін өрқашан мыналарға көз жеткізіңіз:

- ▶ Құралдың айналу бөлшектерінен Сіз барлық кілттерді және бөтен заттарды алшақ қойдыңыз;
- ▶ ара дискі дұрыс орнатылған (айналу бөлшектерінің бағытында) және мықты бекітілген;
- ▶ өңделетін даяр затта металл заттар кездеспейді (шегелер, буралдар ж.т.б.).

Құрал электр қауіпсіздік бойынша I класстың электр тоқ көзінен зардап шегудің алдын алуы, яғни жерме орнатуы тиіс (бұл үшін ажыратқышта жерме байланыстар қарастырылған). Егер Сіздің розеткаңызға ажыратқыш сәйкес келмесе, оны өзімен қайта жөндеуге тыйым салынады. Бұндай жағдайда төжірибелі электр қажетті розетканы орнатады.

Құрал **ТЕК ҚАНА** ара дискілерін пайдалануға арналады.

Құралға басқа қолданылатын бұйымдарды (алмаз, абразивті ж.т.б. дисктерді) **ҚОЛДАНБАҢЫЗ**. Бұл құралға техникалық сипаттамасы сәйкес

үшін қозғалтқыш суысын және 15 батырманы басу арқылы сақтауышты іске қосыңыз. Құралды іске қосу үшін ажыратқышты басыңыз.

Орнатылған оюлап кесетін араны немесе фрезерді қолдану ретін – пайдалану жөніндегі сөйкес келетін нұсқаулықты қолданыңыз.

Жұмыс аяқталғанда құралдың «0» батырмасын басу арқылы өшіріңіз. Құралды желіден ажыратыңыз.

Жұмыс үстелінен және сақтау былғарысынан қалдықтарды жойыңыз;

НАЗАР АУДАРЫҢЫЗ

Жарақаттанбау және зақымданбау үшін қалдықтарды қолмен алмаңыз. Щетканы қолданыңыз.

Әрдайым көрсететін күтім

Пайдалану барысында әрдайым қажет:

- ▶ ара дискін (тозуына қарай) ауыстыру;
- ▶ сыналауыш күйін реттеу.

Бұл үшін ЖИНАУ талаптарына сөйкес әрекеттерді орындаңыз.

Сонымен қатар, пайдалану барысында (қажет болса) дәлдеме қажет:

а) аралау енесінің бұрышын көрсету. Бұл үшін:

- ▶ құралды өшіріңіз және оны желіден ажыратыңыз;
- ▶ 16 а диск енесінің тұрақтауыш бұрандаларын босатыңыз;
- ▶ 16 айналу тұтқасы арқылы дискті вертикаль орнатыңыз;
- ▶ 16а диск енесін 7а бұрандалар арқылы тұрақтандырыңыз.
- ▶ 7 дисктің былғарысын максималды көтеріңіз;
- ▶ бұрыштық арқылы диск жазықтығы мен жұмыс үстел беті арасында тік бұрышты орнатыңыз;
- ▶ енес шкаласының көрсеткіш көрсетімдерін тексеріңіз. Оның шамасы нөлден ерекшеленсе, онда көрсеткіштің бекітілетін бұрандасын босатыңыз және оның күйін реттеген соң, бұранданы бекітіңіз.

б) көлденең бағыттауыш:

- ▶ бұрыштық арқылы бағыттауыш және үстелдің алғашқы бүірінің перпендикуляр екендігін тексеріңіз. Перпендику-ляр болмаса, онда реттеу бұрандаларын босатыңыз, перпендикуляр етіңіз және бұрандаларды бұраңыз;
- ▶ диск жазықтығына бағыттауышты басыңыз (былғары көтерілген күйде), кронштейн көрсеткіші арқылы аралау енін тексеріңіз. 0 шамасынан ерекшеленсе, көрсеткіш бекітілетін бұранданы босатыңыз, оның күйін реттеңіз, бұранданы бұраңыз.

Пайдалану жөніндегі кеңестер

Сіздің желіңіздегі кернеу құралдың атаулы кернеуі сөйкес болуына көз жеткізіңіз.

Жұмысқа даяр болған жағдайда ғана құралды желіге қосыңыз

Құралды алғаш қолданғанда еш жүктемесіз оны қосыңыз және 10 – 20 секунд аралығында іске қосылсын. Егер осы кезде Сіз бөтен шуды естісеңіз, шамадан тыс дірілді сезсеңіз немесе жану иісі пайда болса, онда құралды өшіріңіз, сымжеліні желіден ажыратыңыз және зақымдану себебін анықтаңыз. Зақымдану себебі анықталмайынша және жойылмайынша құралды іске қоспаңыз.

Жақсы жарық түссің, желденсің (аралау кезінде шамадан тыс шаң пайда болады) және жұмыс орнын тазалықта ұстаңыз – жеткіліксіз жарықтың болуы және бөтен заттардың орын алуы зақымдану мен жарақаттануға әкеледі.

Келеңсіз жағдайдың алдын алу үшін ерқашан мыналарға көз жеткізіңіз:

- ▶ дуалға ара дискі мықты бекітілген және оқшауланбаған;
- ▶ құралдың айналу бөлшектерінен Сіз барлық кілттерді және бөтен заттарды алшақ қойдыңыз;
- ▶ өңделетін даяр затта металл заттар кездеспейді (шегелер, бұрандалар ж.т.б.).

Құрал электр қауіпсіздік бойынша І класстың электр тоқ көзінен зардап шегудің алдын алуы, яғни жерме орнатылуы тиіс (бұл үшін ажыратқышта жерме байланыстар қарастырылған). Егер Сіздің розеткаңызға ажыратқыш сөйкес ке-

Шановний покупець!

При покупці виробу:

- ▶ вимагайте перевірки його справності шляхом пробного включення, а також комплектності згідно комплекту постачання, приведеному в розділі 3;
- ▶ переконаєтесь, що гарантійний талон оформлений належним чином і містить дату продажу, штамп магазину і підпис продавця.

Перед першим включенням виробу уважно вивчіть цей посібник по експлуатації і суворо виконуйте вказані в нім вимоги. Лише так ви зможете навчитися правильно поводитися з інструментом і уникнете помилок і небезпечних ситуацій.

Зберігайте дане керівництво протягом всього терміну служби Вашого інструменту.

Пам'ятаєте! Електроінструмент є джерелом підвищеної травматичної небезпеки.

Призначення і сфера застосування

Пила настільна дискова призначена для пиляння заготовок з дерева під різними кутами, а також під нахилом. Також можлива установка лобзика і фрезера.

Уважно вивчіть даний посібник з експлуатації, в тому числі Розділ «Керівництво з безпеки» та Додаток «Загальні інструкції з безпеки». Тільки так Ви зможете навчитися правильно поводитися з інструментом і уникнете помилок і небезпечних ситуацій.

Виріб призначений для нетривалих робіт при навантаженнях середньої інтенсивності в районах з помірним кліматом з характерною температурою від -10°C до +40°C, відносно вологістю повітря не більше 80% і відсутністю прямого впливу атмосферних опадів і надмірної запиленості повітря.

Виріб відповідає вимогам:

- ▶ Технічного регламенту Митного союзу ТР ТС 004/2011 «Про безпеку низьковольтного устаткування» ст. 4, абзаци 1-5, 9;
- ▶ ТР ТС 020/2011 «Електромагнітна сумісність технічних засобів» ст. 4, абзаци 2, 3.

Цей посібник містить найповніші відомості і вимоги, необхідні і достатні для надійної, ефективної і безпечної експлуатації виробу.

У зв'язку з продовженням роботи з удосконалення виробу, виробник залишає за собою право вносити в його конструкцію незначні зміни, не відображені в цьому посібнику і не впливають на ефективну і безпечну роботу виробу.

УВАГА

Окремі частини виробу під час роботи нагріваються і дотик до них може викликати опік.

Застосування виробу в індустріальних та промислових обсягах, в умовах високої інтенсивності робіт і надважких навантажень, знижує термін служби виробу.

Технічні характеристики

Артикул	ЗПДС-255-1600С
Номинальна напруга, В/Гц	220/50
Номинальна потужність, Вт	1600
Номинальна частота обертання, хв ⁻¹	4500
Діаметр пильного диска, мм	255
Посадковий діаметр диска, мм	30
Максимальна глибина пиляння, мм:	під нахилом 90° – 80 під нахилом 45° – 55
Діапазон вертикального ходу диска, мм	0–80
Діапазон кутів нахилу пильного диска, град	0–45
Діаметр пилеотводного патрубка, мм	30
Розмір столу, мм	725 x 499
Розміри удпінгельних столів, мм	лівий/правий – 440x125 задній – 460x125
Лазерний вказівник місця реза	є
Рівень звукової тиску (к=3), дБ	91
Рівень звукового потужності (к=3), дБ	100
Середньоквадратичне віброприскорення (к=1.5), м/с ²	2.0
Клас безпеки по ГОСТ 12.2.007.0-75	I
Маса, кг	37
Термін служби, років	5

Комплект поставки

Пила настільна дискова	1 шт.
Диск пильний (встановлений)	1 шт.
Лазерний покажчик, кожух захисний, клину (в зборі)	1 компл.
Елемент живлення (встановлено)	2 шт.
Поздовжня направляюча	1 шт.
Стіл подовжувальний з направляючими	3 шт.
Станина (елементи і кріплення)	1 компл.
Упор кутувий (транспортир)	1 шт.
Ключ гайковий	2 шт.
Ключ імбусовий	1 шт.
Рукоятка	2 шт.
Ручка подачі заготовки	1 шт.
Фіксатор лобзика	1 шт.
Інструкції з безпеки	1 екз.
Керівництво по експлуатації	1 екз.

⚠ УВАГА

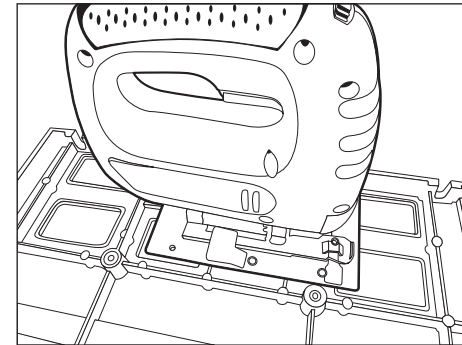
Переконайтеся у відсутності видимих пошкоджень виробу і комплекту приладдя, які могли виникнути при транспортуванні.

шкаласы бойынша қажетті араланылатын бұрышты тандаңыз;

- ▶ 16а бұрандалар арқылы диск енесін тұрақтандырыңыз.

Аралау тереңдігін азайту қажет болса, 13 тұтқа арқылы үстел бетіне қарай диск биіктігін орнатыңыз. Аралау тереңдігінің шамасы үстел жазықтығынан жоғарғы тістеуіш биіктігінің қашықтығы перпендикуляр ретінде анықталады.

Шаңды жою үшін шаң жібермейтін қылтақұбырға (корпустың артқы жағында) шаңсорғыш шлангын қосыңыз. Шаң жібермейтін қылтақұбыр сыртқы диаметрі 40 мм. Ұзартқыш қажет болуы мүмкін (тапсырыс жиынтығына кірмейді).



Қажет болса, берілген тұрақтандырғышты қолдану арқылы 3 сүргіні (негіздің төменгі бетіндегі) орнатыңыз.

Ескерту! Жалғастырғыш ЗУБР ЗЛ-570Э, ЗЛ-570Э_z01, ЗЛ-650ЭМ, ЗЛ-750Э сүргілерін орнату үшін сөйкес келеді.

ЗФ-1900ЭК фрезерін орнату қажет болса, онда сызбаға сөйкес (39 бетті қараңыз) 12 орында қосымша саңылауларды (6 дана) жасаңыз. Фрезерді құрал қабырғасының сыртқы жағымен орнатыңыз.

Ескерту! Сонымен қатар, фрезер және үстелдің бекіту саңылаулары бар жалғастырғыш пластинаны (сызбаға сөйкес) жасап шығаруға мүмкіндік тудырады.

Жұмысқа даяр болыңыз:

- ▶ сақтау құралдарын (көзілдірікті, қолғапты, құлаққапты) дайындаңыз және киіңіз;
- ▶ даяр затты дайындаңыз және онда металл заттардың жоқтығына (шегелер, бұрандалар және т.с.с.) көз жеткізіңіз.
- ▶ кесілген даяр бұйымның майысуын (қисық кесу немесе құлау барысында жарақаттану өкеледі) алдын алатын шараны болдыртпаңыз;

- ▶ ара дискі дуалда мықты бекітілгендігіне және оқшауланбағандығына көз жеткізіңіз;
- ▶ құралдың айналма бөлшектерінен кілттерді және басқа заттарды алшақ қойыңыз

Жұмыс реті

Құрал қосылуы «I» батырмасының ажыратқышының 18 басу арқылы орындалады.

Ескерту! Құрал ажыратқышы – электр магниттік типте болып табылады. Желіге кернеу болған жағдайда және кейінірек құралға өсер еткенмен ол өздігімен іске қосылмайды. Бұндай жағдайда құралды «I» батырмасы басу арқылы жүзеге асады.

Жұмыс үстеліне даяр заттың бір жағын қойыңыз, бағыттауышқа оны бекітіңіз (аралау енін реттеген соң) және дискке (беру тұтқасы арқылы) даяр затты қойыңыз.

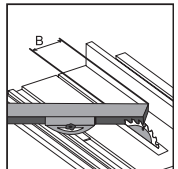
⚠ НАЗАР АУДАРЫҢЫЗ

Оператор жарақаттану мен зақымданбау үшін диск былғарысын даяр затты беру кезінде артқа қоймаңыз – ол автоматты ашылады.

Ескерту! Даяр затпен жұмыс істегенде қауіпсіз жұмыс үшін даяр затта орнатылған тұтқаны пайдаланыңыз.



Қисық аралау қажет болса, бұрыш тіреуішке даяр затты бекітіңіз. Реттелген ені В бойынша аралағанда бағыттау ышқа даяр затты тіреңіз. Даярзаттың берілуіне тіреуіш сырғанауын қолданыңыз.



⚠ НАЗАР АУДАРЫҢЫЗ

Даяр затты әрқашан МЫҚТЫ ұстаңыз.

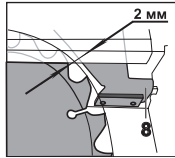
Құралмен жұмыс істегенде қозғалтқыш айналымдарына назар қойыңыз. 20% айналым кемісе және одан әрі болса, онда жүктеме түсуін көрсетеді. Бұл жағдайда, даяр заттың айналымның кемітіңіз

Ескерту! Қозғалтқышқа жүктеме түссе немесе қызса, оған орнатылған термосақтауыш арқасында ол автоматты өшеді. Қайта іске қосу

- ▶ 13 және 16 тұтқаларды айналдыру арқылы дискті максималды солға еңкейтеңіз және оны максималды көтеріңіз;



- ▶ екі бекітілетін бұрандаларын босатыңыз және сыналаушыты оның саңылауына бұрандалар кіретіндей етіп орнатыңыз. Сыналаушыты тексеріңіз және (қажет болса) күйді реттеңіз. Оның жазықтығы диск жазықтығына сәйкес келуі тиіс, диск және сыналаушы саңылау арасы 2 – 5 мм болуы керек;

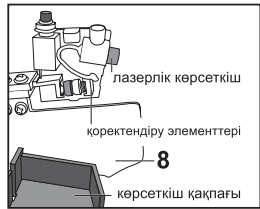


- ▶ бекітілетін бұрандаларды бекітіңіз;

- ▶ 10 қақпақты қайта орнатыңыз және бұрандалармен бұраңыз.

Лазерлік көрсеткіш батареяларын (қажет болса) қосу:

- ▶ бекітілетін бұрандаларды босату арқылы лазерлік көрсеткіш қақпағын шешіңіз;

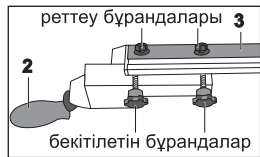


- ▶ батареялар арасындағы оқшаулау элементін алыңыз;

- ▶ қақпақты қайта орнатыңыз және бекітіңіз.

3 көлденең бағыттаушыты (қажет болса) орнату :

- ▶ тұрақтандырушының тұтқасын тартыңыз;



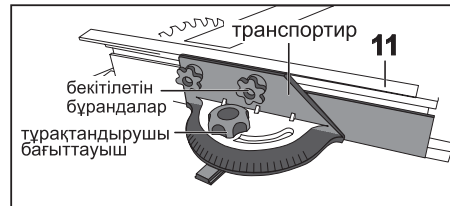
- ▶ үстелге бағыттаушыты оған қажетті жағынан диск жазықтығына параллель орнатыңыз. Бүйір жағы пазбен бірге ерқашан оң жақта болуы керек;

- ▶ бағыттаушықа кронштейнді (үстелдің алдыңғы жағынан) орнатыңыз, бағыттаушы пазына тұрақтандырушы бұрандалар басына қаратыңыз. Бұраушыгайкаларды бекітіңіз;

- ▶ тұрақтандыратын тұтқаны босату арқылы бағыттаушыты тұрақтандырыңыз.

11 бұрыш тіреуішті (қажет болса) орнату:

- ▶ тіреуіш бағыттаушының жұмыс үстелінің қа-жетті жағына дисктен өрі көлденең пазға орнатыңыз;



- ▶ тіреуішті транспорттирге орнатыңыз, тіреуіш пазына бекітілетін бұрандалардың басын қаратыңыз. Бұрандаларды бекітіңіз.

4 ұзартылған үстелді (үстелдерді) (қажет болса) орнатыңыз, үстел бағыттаушының корпусының қажетті жағына қарай пазға орнатыңыз (сол, оң, артқы) және жұмыс үстелдің астынан бұраушы бұрандамен бекітіңіз

Жұмысқа дайындық

Өңделетін даяр затқа және жұмыс түріне байланысты:

Сіздің араңызда стандартты ара дискі орнатылған. Қажет болса, дискті орнату үшін қарастырылатын жұмысқа сәйкес Жинау бойынша дискті ауыстырыңыз.

Көлденең бағыттаушы күйін реттеу :

- ▶ бағыттаушы тұрақтандырушының тұтқасын тартыңыз;

- ▶ 1 жұмыс үстел шкаласына (кронштейн ойығы арқылы) бағыттаушыты араланған бөлшектің еніне сәйкес орнатыңыз;

- ▶ тұрақтандырушының тұтқасын тартыңыз.

Қисық аралау үшін транспорттир тұрақтандыратын бұранданы босатыңыз, қажетті бұрышты таңдаңыз және бұранданы бұраңыз.

Қажет болса, даяр затты 45 ° бойымен кесу үшін:

- ▶ 16 а диск енесінің тұрақтаушы бұрандаларын босатыңыз;
- ▶ 16 айналу тұтқасы арқылы сағат тілі бойымен немесе оған қарсы айналдыра отырып, енес

Інструкції з експлуатації

Пристрій

- 1 Шкала ширини пиляння
- 2 Рукоятка фіксації поздовжньої направляючої
- 3 Поздовжня направляюча
- 4 Стіл подовжувальний
- 5 Отвір установки лобзика
- 6 Стіл робочий
- 7 Кожух захисний
- 8 Клин (під кожухом)
- 9 Упор кожуха
- 10 Вставка столу захисна
- 11 Упор кутовий
- 12 Отвір установки фрезера
- 13 Регулятор підйому столу
- 14 Шкала кута нахилу стола
- 15 Кнопка відновлення запобіжника
- 16 Регулятор нахилу диска з фіксатором 16а
- 17 Отвір кріплення верстата
- 18 Вимикач
- 19 Станина

Збірка

⚠ УВАГА

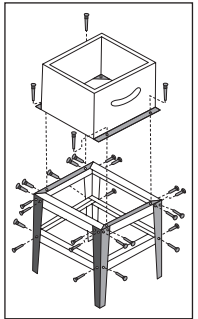
Всі роботи по збірці, заміні і регулюванню роботи тільки при відключеному від мережі виробі.

Зніміть фіксатори двигуна:

- ▶ зніміть нижню кришку корпусу, відкрутивши 4 гвинта. витягніть нижній пінопластовий фіксатор двигуна;
- ▶ відверніть (зсередини) гвинти кріплення столу робітника, зніміть його і вийміть верхній пінопластовий фіксатор двигуна;
- ▶ встановіть назад робочий стіл і нижню кришку і закріпіть гвинтами.

Встановіть виріб на рівне горизонтальне підставу і (при необхідності) закріпіть кріпильними елементами через отвори 17.

Примітка! Щоб уникнути пошкоджень і травм, а також незадовільного результату пиляння завжди кріпіть виріб до опорної поверхні.



При необхідності використанні станини, зберіть її відповідно до мануалю. Встановіть виріб на станину і закріпіть на ній за допомогою доданих кріпильних елементів.

Встановіть на колеса 13 і 16 регулювань столу рукоятки, що додаються, і закріпіть їх гвинтами.

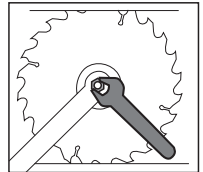
Встановлення (при необхідності) пильного диска:

Примітка! Щоб уникнути травм і пошкоджень НАСТІЙНО рекомендуємо Вам проводити роботи з пильним диском в рукавичках.

- ▶ виверніть гвинти кріплення захисної вставки 10 і зніміть її;

- ▶ обертанням рукояток 13 і 16 нахиліть диск максимально вліво і максимально опустіть робочий стіл;

- ▶ утримуючи одним ключем шпindel від провертання, другим ключем відверніть притискну гайку і зніміть зовнішній фланець;



- ▶ встановіть на шпindel пильний диск, відповідний майбутньої роботи;

Примітка! Напрямок обертання диска (вказано на самому диску) має збігатися з напрямком обертання шпинделя (вказано на внутрішній стороні корпусу диска).

- ▶ встановіть зовнішній фланець і, за допомогою ключів, міцно затягніть притискну гайку.

Встановлення клину 8 (в зборі з лазерним покажчиком і захисним кожухом 7):

⚠ УВАГА

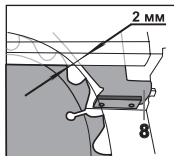
Робота без клину ЗАБОРОНЯЄТЬСЯ.

- ▶ виверніть гвинти кріплення захисної вставки 10 і зніміть її;

- ▶ обертанням рукояток 13 і 16 нахиліть диск максимально вліво і максимально підніміть його;



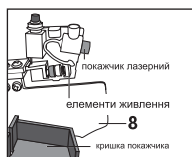
- ▶ відпустіть два гвинти кріплення і встановіть клину так, щоб гвинти увійшли в пази клину.



- ▶ перевірте і (при необхідності) відрегулюйте положення клину. Його площина повинна збігатися з площиною диска, зазор між диском і клину має бути 2–5 мм;
- ▶ затягніть гвинти кріплення;
- ▶ встановіть назад кришку 10 і закріпіть гвинтами.

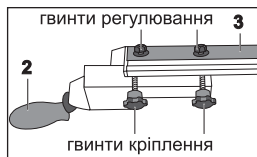
Підключення (при необхідності) батарейок лазерного покажчика:

- ▶ зніміть кришку лазерного покажчика, відкрутивши гвинт кріплення;
- ▶ витягніть ізоляційну проставку між батарейками;
- ▶ встановіть назад і закріпіть кришку.



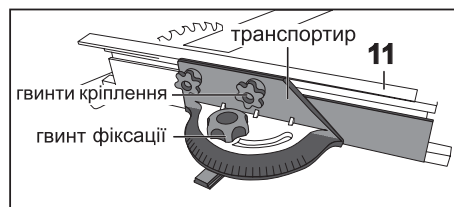
Встановлення (при необхідності) подовжньої направляючої 3:

- ▶ підніміть ручку фіксації;
- ▶ встановіть на прямну на стіл паралельно площині диска з необхідною боку від нього. Бічна поверхня з пазом повинна завжди бути з правого боку;
- ▶ встановіть на направляючу кронштейн (з передньої сторони столу), вставивши капелюшки гвинтів фіксатора в паз направляючої. Затягніть гайки-баранці;
- ▶ зафіксуйте направляючу, опустивши ручку фіксації;



Установка (при необхідності) упору кутового 11:

- ▶ вставте направляючу упору в подовжній паз столу з необхідною сторони від диска;



- ▶ встановіть (при необхідності) стіл (и) подовжувальний (-і) 4, для чого вставте на прямну столу в пази відповідної сторони корпусу (лівою, правою, задній) і затягніть гвинти-баранчики з нижньої частини столу.

Підготовка до роботи

Виходячи з оброблюваної заготовки і характеру роботи:

На Вашій пилці встановлен стандартний пильний диск. При необхідності установки диска, відповідного майбутню роботі, замініть диск згідно Збірці.

Регулювання положення подовжньої направляючої:

- ▶ підніміть рукоятку фіксації направляючої;
- ▶ за шкалою 1 робочого столу (через віконце кронштейна) встановіть на прямну відповідно до ширини відпилюють частини;
- ▶ опустіть рукоятку фіксації.

При необхідності косою пиляння відпустіть гвинт фіксації транспортира, встановіть по ризику на направляючої необхідний кут пиляння і затягніть гвинт.

При необхідності пиляння заготовки з нахилом під кутом до 45°:

- ▶ відпустіть гвинт-баранчик 16а фіксації нахилу диска;
- ▶ обертаючись рукоятки 16 по або проти годинникової стрілки, встановіть за шкалою нахилу потрібний кут розпилу;
- ▶ зафіксуйте нахил диска гвинтом 16а.

При необхідності обмеження глибини пиляння, обертаючись рукоятки 13 встановіть висоту диска над поверхнею столу. Значення глибини пиляння визначається як перпендикуляр від поверхні столу до вершини найвищого зуба.

При необхідності примусового видалення пилу підключіть до пилеотводному патрубку (з заднього боку корпусу) шланг пилососа. Зовнішній діаметр пилеотводного патрубка дорівнює 40 мм. Можливо, буде потрібно перехідник (в комплект не входить).

Пайдалану жөніндегі нұсқаулық

Жабдық

- 1 Аралау енінің шкаласы
- 2 Көлденең бағыттауыш тұрақтандыратын
- 3 Көлденең бағыттауыш
- 4 Ұзартылған үстел
- 5 Оюлап кесетін араны орнату саңылауы
- 6 Жұмыс үстел
- 7 Сақтау былғары
- 8 Сыналауыш (былғары астында)
- 9 Былғары тіреуіші
- 10 Қорғайтын үстел таңбасы
- 11 Бұрыш тіреуіші
- 12 Фрезерді орнататын саңылау
- 13 Үстелді көтеруге арналған реттеуіш
- 14 Үстел бұрыш енесінің шкаласы
- 15 Сақтандырғышты іске қосатын перне
- 16 16а тұрақтандырушысы бар диск енесінің реттеуіші
- 17 Станок бекітілетін саңылау
- 18 Ажыратқыш
- 19 Станина

Жинау

⚠ НАЗАР АУДАРЫҢЫЗ

Барлық жинау, ауыстыру және реттеу жұмыстары құралды желіден өшірген күйде жүзеге асады.

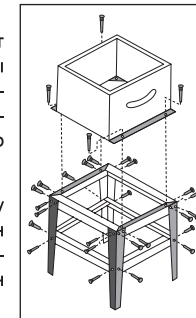
Қозғалтқыш тұрақтандырғыштарын шешіңіз:

- ▶ 4 бұранданы босату арқылы корпусың төменгі қақпағын шешіңіз. Қозғалтқыштың төменгі пенопласттан жасалған тұрақтандырғышын алыңыз;
- ▶ жұмыс үстелінің бекіту бұрандаларын (ішінен) босатыңыз, оны шешіңіз және қозғалтқыштың жоғарғы пенопласттан жасалған тұрақтандырғышын алыңыз;
- ▶ жұмыс үстелін және төменгі қақпақты орнатыңыз және бұрандалармен бекітіңіз.

Құралды тегіс горизонталь жазықтыққа орнатыңыз және 17 саңылауы арқылы (қажет болса) бекітетін элементтермен бекітіңіз.

Ескерту! Зақымдану мен жарақаттану, сонымен қатар аралаудың қанағаттанарлық емес нәтижесінің алдын алу үшін құралды тіреуіш жазықтыққа ерқашан бекітіңіз.

Станинаға орнату қажет болса, суретке сәйкес оны құрыңыз. Құралды станинаға орнатыңыз және берілген бекітетін элементтер көмегімен оған бекітіңіз.



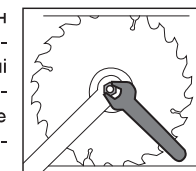
13 және 16 үстелді реттеу дөңгелектеріне берілген тұтқаларды орнатыңыз және оларды бұрандалармен бекітіңіз.

Ара дискін (қажет болса) орнату:

- ▶ 13 және 16 тұтқаларды айналдыру арқылы дискті максималды солға және жұмыс үстеліне максималды еңкейтеңіз;

Ескерту! Жарақаттанбау және зақымданбау үшін ара дискін қолданғанда қолғапты киюіңізді ҚАДАЛА кеңес етеміз.

- ▶ шпindelдің айналуын алдын алу үшін бір кілтті қолданыңыз, екінші кілт арқылы қысқыш гайканы босатыңыз және сыртқы фланецті босатыңыз;



- ▶ шпindelге ара дискін жұмыс түріне сәйкес орнатыңыз;

Ескерту! Дискайналу бағыты (дискте көрсетілген) шпindel айналуымен сәйкес келуі тиіс (диск корпусының ішкі жағында көрсетілген).

- ▶ сыртқы фланецті орнатыңыз және қысқыш гайканы кілттер көмегімен **МЫҚТЫ** қатайтыңыз;

8 сыналауышты (лазерлік көрсеткіш және 7 сақтау былғарысы жиынтығында) орнату:

⚠ НАЗАР АУДАРЫҢЫЗ

Сыналауышсыз жұмыс істеуге **ТҮЙІМ САЛЫНАДЫ**.

- ▶ 10 сақтау таңбасынан бекіту бұрандаларын бұрап алыңыз және оны шешіңіз;

Техникалық сипаттамасы

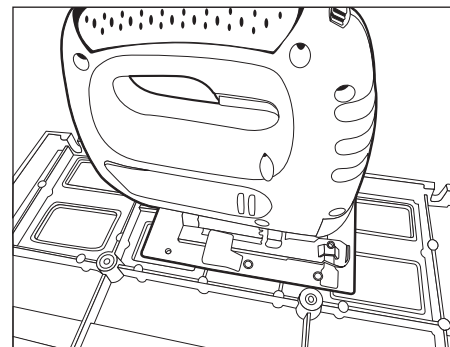
Артикул	ЗПДС-255-1600С
Атаулы кернеу, В/Гц	220/50
Атаулы қуат, Вт	1600
Атаулы айналу жиілігі, мин ⁻¹	4500
Ара диск диаметрі, мм	255
Орнатылған диск диаметрі, мм	30
Максимальды аралау тереңдігі, мм:	градус енес бойынша 90°– 80 градус енес бойынша 45°– 55
Вертикаль жүрістегі диск диапазоны, мм	0–80
Ара диск бұрыш енесінің диапазоны, градус шамасы	0–45
Шаң жібермейтін қылта құбыр диаметрі, мм	30
Үстел өлшемі, мм	725 x 499
Ұзартылатын үстелдер өлшемі, мм:	сол/оң – 440x125 артқы – 460x125
Кесілген орынды нұсқайтын лазерлік көрсеткіш	бар
Дыбыс қуатының деңгейі (к=3), дБ	91
Дыбыс қысымының деңгейі (к=3), дБ	100
Орташа квадратты діріл тездеткіші (к=1,5), м/с ²	2.0
МСТ бойынша қауіпсіздік классы ГОСТ 12.2.0.007-75	I
Салмағы, кг	37
Қызмет көрсету мерзімі, жыл	5

Жиынтықтау

Дисктік үстелге орнатылған ара	1 дана
Ара дискі (орнатылған)	1 дана
Лазерлік көрсеткіш, сақтау былғарысы, сыналауыш (жиынтықта)	1 жиынтық
Қоректену элементі (орнатылған)	2 дана
Бағыттауышы бар ұзартылған үстел	3 дана
Станина (элементтер және бекітушілер)	1 жиынтық
Келденең бағыттауыш	1 жиынтық
Бұрыш тіреуіші (транспортір)	1 дана
Гайка кілтті	2 дана
Имбус кілтті	1 дана
Тұтқа	2 дана
Даяр затты беретін тұтқа	1 дана
Сүргі тұрақтандырғышы	1 дана
Қауіпсіздік жөніндегі нұсқаулық	1 нұсқа
Пайдалану жөніндегі нұсқаулық	1 нұсқа

⚠ НАЗАР АУДАРЫҢЫЗ

Тасымалдау кезінде құралдың және бұйымдар жиынтығының зақымданбағандығына көз жеткізіңіз



При необходимости, установите в отверстие 3 лобзик (с нижнего бока подставки), используя фиксатор, что додается.

Примітка! Перехідник личить для установки лобзика ЗУБР ЗЛ-570Э, ЗЛ-570Э_z01, ЗЛ-650ЭМ, ЗЛ-750Э.

При необходимости установки фрезера ЗФ-1900ЭК выполняете (коли не виконени) в місці 12 дополнительных отверстий (6 шт.) згідно з кресленням (див. стор. 39). Фрезер встановлюється тильною стороною до стінки виробу.

Примітка! Можливо також виготовити перехідну пластину з отворами (згідно з кресленням) кріплення до фрезера і до столу.

Підготуйтеся до роботи:

- ▶ приготуйте і одягніть засоби захисту (окуляри, рукавички, навушники);
- ▶ приготуйте оброблювану заготовку і переконайтеся у відсутності в ній металевих предметів (цвяхів, шурупів і т.п.);
- ▶ прийміть заходи, щоб виключити відгінання (викликає нерівне відламування або травми при падінні) надрізаної заготовки;
- ▶ переконайтеся, що пильний диск надійно закріплений на валу і не заблокований;
- ▶ приберіть ключі та інші предмети від обертючих частин виробу.

Порядок роботи

Включення виробу здійснюється натисненням на кнопку «I» вимикача 18.

Примітка! Вимикач виробу - електромагнітного типу. При зникненні напруги мережі і подальшо-

му його появи виріб не включиться самостійно. Для включення виробу в цьому випадку повторно натисніть кнопку «I».

Покладіть один кінець заготовки на робочий стіл, притисніть її до направляючої (при відрегульованій ширині пиляння) і почніть подачу (за допомогою ручки подачі) заготовки до диска.

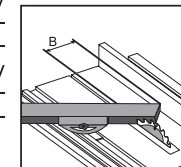
⚠ УВАГА

Щоб уникнути травм і пошкоджень оператора не відкидайте кожух диска при подачі заготовки – він відкривається автоматично.

Примітка! Для більшої безпеки при подачі заготовки завжди використовуйте прикладену ручку подачі заготовки.



При необходимости косоугольного пиления притисните заготовку до углового упора. При відрегульованій ширині В пиляння притисніть заготовку в направляючу. Для подачі заготовки використовуйте ковзання упору.



⚠ УВАГА

При пилянні завжди тримаючи заготовку.

При роботі з виробом стежте за оборотами двигуна. Падіння оборотів на 20% і більше свідчить про перевантаження. В цьому випадку необхідно знизити швидкість подачі заготовки.

Примітка! При перевантаженні або перегрівдвигуна виробу він буде автоматично відключений завдяки вбудованому термозапобіжнику. Для відновлення подачі живлення дайте двигуну охолонути і відновите запобіжник натисненням кнопки 15. Для відновлення роботи увімкніть виріб вимикачем.

Порядок експлуатації встановлених лобзика або фрезера – див. відповідні керівництва з експлуатації.

Після закінчення роботи вимкніть виріб, натиснувши кнопку «0». Вимкніть виріб від мережі.

Ретельно видалите всі відходи з робочого столу і з-під захисного кожуха.

⚠ УВАГА

Щоб уникнути травм і пошкоджень не видаляйте відходи руками. Використовуйте щітку.

Періодичне обслуговування

В процесі експлуатації періодично потрібно:

- ▶ заміна (по мірі зносу) пильного диска;
- ▶ регулювання положення клину.

Для цього виконайте дії згідно «Збірка».

Також в процесі експлуатації періодично (по мірі необхідності) потрібно юстирування:

а) покажчика кута нахилу пилки. Для цього:

- ▶ вимкніть виріб і від'єднайте його від мережі;
- ▶ відпустіть гвинт-баранчик 16а фіксації кута нахилу диска;
- ▶ обертанням рукоятки 16 встановіть диск у вертикальне положення;
- ▶ максимально підніміть кожух 7 диска;
- ▶ за допомогою косинця встановіть прямий кут між площиною диска і поверхністю робочого столу;
- ▶ перевірте показання покажчика шкали нахилу. При відміні його показань від нуля, відпустіть гвинт кріплення покажчика і, відрегулювавши його положення, затягніть гвинт.

б) позовжньою направляючою:

- ▶ за допомогою косинця перевірте перпендикулярність направляє і переднім ребром столу. у разі неперпендикулярності, відпустіть гвинти регулювання, забезпечте перпендикулярність і затягніть гвинти;
- ▶ притиснувши направляючу до площини диска (при піднятому кожусі), перевірте значення ширини пиляння за вказівником кронштейна. у разі відмінності свідчень від 0, відпустіть гвинт кріплення покажчика і, відрегулювавши його положення, затягніть гвинт.

Рекомендації по використанню

Переконайтеся, що напруга Вашої мережі відповідає номінальній напрузі виробу.

Включайте виріб в мережу тільки тоді, коли Ви готові до роботи.

Перед першим використанням виробу увімкніть його без навантаження і дайте попрацювати 10–20 секунд. Якщо в цей час Ви почувате сторонній шум, відчуете підвищену вібрацію або запах гару, вимкніть виріб, від'єднайте кабель живлення від мережі і встановіть причину цього явища. Не вмикайте виріб, перш ніж буде знайдена і усунена причина несправності.

Забезпечте хороші освітлення, вентиляцію (в процесі пиляння утворюється пил у великих кількостях) і порядок на робочому місці – недостатнє освітлення і сторонні предмети можуть призвести до пошкоджень і травм.

Щоб уникнути нещасних випадків, кожен раз перед включенням виробу переконайтеся, що:

- ▶ пильний диск надійно закріплений на валу і не заблокований;
- ▶ ви прибрали всі ключі і сторонні предмети від обертових частин виробу та із зони роботи;
- ▶ в оброблюваній заготовлі відсутні металеві предмети (цвяхи, шурупи і т. д.).

За електробезпеки виріб відповідає I класу захисту від ураження електричним струмом, тобто повинно бути заземлено (для цього в вилці передбачені заземлюючі контакти). Забороняється переробляти вилку, якщо вона не підходить до Вашої розетки. Натомість кваліфікований електрик повинен встановити відповідну розетку.

Виріб призначений для пиляння **ТІЛЬКИ** заготовок з дерева і похідних матеріалів (фанера, ДСП, ДВП, МДФ, ламіновані панелі).

ЗАБОРОНЯЄТЬСЯ розпилювати інші матеріали (метал, кераміку, камінь), а також установлювати інші диски (алмазні, абразивні і т.д.; з розмірами, що відрізняються від зазначених в характеристиках; пошкоджені – зі відколами, викришеностей зубами, тріщинами, викривлені, затуплені).

Щоб уникнути травм, при роботі виробу **НІ В ЯКОМУ РАЗІ** не пишіть руки в область пиляння.

Құрметті сатып алушы!

Құралды сатып алғанда:

- ▶ сынамалық қосу арқылы оның іске жарамдылығын талап етіңіз, сонымен қатар 2 бөлімде көрсетілгендей жиынтықтың толық екендігіне көз жеткізіңіз;
- ▶ кепілдік талоны дұрыс рәсімделгендігіне және сату уақыты, дүкен мөрі және сатушы қолының барына көз жеткізіңіз.

Алғаш рет құралды қосар алдында осы пайдалану жөніндегі нұсқауды мұқият оқыңыз және аталған талаптарды бұлжытпай орындаңыз.

Сіздің аспабыңыз қызмет көрсеткенге дейін осы паспортты сақтаңыз.

Есте сақтаңыз! Электр құралы жарақаттану қауіптілігі орасан зор көз болып табылады.

Тағайындалуы және қолдану аймағы

Дисктік үстелге орнатылатын ара ағаштан жасалған даяр затты алуан түрлі бұрыштар мен енестерді аралауға арналған. Сонымен бірге оюлап кесетін ара мен фрезерді орнатуға болады.

Бұл пайдалану жөніндегі нұсқаулықты мұқият оқыңыз, соның ішінде «Қауіпсіздік жөніндегі жалпы нұсқауларды» Қосымшаға назар аударыңыз. Осылайша Сіз құралды дұрыс пайдаланасыз және қауіп-қатердің алдын аласыз.

Құрал аз уақыт ішінде орташа қарқындылық үдерісінің шамасы -10°C -тан +40 °C температура мен ауаның 80% ылғалдылығына қатысты қоңыржай климат төңірегінде, тікелей атмосфера шөгінділерінің болмауынан және шамадан тыс ауаның шаңдануынан сақтап, пайдалануға арналады.

Құрал талаптарға сәйкес келеді:

- ▶ Кеден одағының техникалық регламенті бойынша КО ТР 004/2011 «Төменгі вольтті жабдықтың қауіпсіздігі туралы» 4 бабы, 1-5, 9 абзацтары;

- ▶ ТР ТС 020/2011 «Техникалық құралдардың электр магниттік сәйкестігі» 4 бабы, 2, 3 абзацтары.

Бұл нұсқаулық ең қажетті ақпараттар мен талаптарды, құралды тиімді және қауіпсіз пайдалану туралы мағлұматтарды қамтиды.

Құралдың құрылмасын жетілдіруіне тиісті жұмыстарға орай, өндіруші, яғни бұл нұсқаулықта құралға шамалы өзгерістердің көрсетілмеуі мен құралдың тиімді және қауіпсіз жұмыс істеуіне байланысты өзгерістерді енгізуге құқылы.

⚠ НАЗАР АУДАРЫҢЫЗ

Жұмысбарысында құралдың жеке бөлшектері қызады және оларды ұстау күйікке әкеледі.

Құралды индустриалды және өнеркәсіптік ауқымда жоғарғы қарқындылық жұмыстарында және аса ауыр жүктемелерде қолдану құралды қызметету мерзімін кемітеді.

МОЖЛИВІ НЕСПРАВНОСТІ ТА МЕТОДИ ЇХ УСУНЕННЯ

Несправність	Можлива причина	Дії по усуненню
Виріб не включається	Немає напруги в мережі	Перевірте напругу в мережі
	Спрацював термозапобіжник	Відновіть термозапобіжник, натиснувши кнопку 15
	Несправний вимикач чи інший компонент	Зверніться в сервісний центр для ремонту або заміни
	Несправний двигун	Зверніться в сервісний центр для ремонту або заміни
Виріб включається, але не розвиває повних обертів або не працює на повну потужність	Низька напруга мережі	Перевірте напругу в мережі
	Згоріла обмотка або обрив в обмотці двигуна	Зверніться в сервісний центр для ремонту або заміни
	Несправний вимикач чи інший компонент	Зверніться в сервісний центр для ремонту або заміни
	Заклинювання диска (в заготовці) або шпінделя	Звільніть диск, відрегулюйте клину (див. Збірка) або зверніться в сервісний центр для ремонту
Виріб зупинився при роботі	Пропало напруга мережі	Перевірте напругу в мережі
	Спрацював термозапобіжник	Відновіть термозапобіжник, натиснувши кнопку 15
	Заклинювання диска	Звільніть диск, відрегулюйте клину (див. Збірка)
	Несправний вимикач, двигун чи інший компонент	Зверніться в сервісний центр для ремонту або заміни
Результат пиляння незадовільний	Пильний диск затуплений або пошкоджений (відколи, втрачені зуби)	Замініть пильний диск (див. Збірка)
	Диск погано закріплений – повертається на валу	Міцно затягніть кріплення диска
	Недостатня потужність або обороти двигуна (див. несправність 2)	Див. несправність 2
Виріб перегрівається	Інтенсивний режим роботи, робота з максимальної навантаженням	Змініть режим роботи, знизьте навантаження
	Висока температура навколишнього повітря, слабка вентиляція, засмічені вентиляційні отвори	Прийміть заходів до зниження температури, поліпшенню вентиляції, очищення вентиляційних отворів
	Недолік мастила, заклинювання в механізмі	Зверніться в сервісний центр для ремонту або заміни
	Згоріла обмотка або обрив в обмотці двигуна	Зверніться в сервісний центр для ремонту або заміни

НЕ пиляйте заготовки (особливо довгі, з нерівними гранями), просто утримуючи їх руками. **ЗАВЖДИ** використовуйте подовжно напрямку.

НІ В ЯКОМУ РАЗІ не пиляйте:

- ▶ округлі заготовки;
- ▶ заготовки, які настільки малі, що ви не можете їх утримати;
- ▶ кілька заготовок одночасно.

Не застосовуйте зайвих зусиль подачі заготовки при роботі з виробом. Це не прискорить процес пиляння, але тільки знизить якість роботи і скоротить термін служби виробу.

Слідкуйте за станом пильного диска. При підвищеному битті диска (проявляється в вібрації, може бути результатом втрати частини зубів або викривлення при перегріві) замініть його на новий. Для заміни диска виконайте дії згідно Збірка.

Для виключення перегріву робіть перерви в роботі, достатні для охолодження виробу.

При роботі без підключення пилососа рекомендується частіше робити перерви в роботі для чищення внутрішньої поверхні захисного кожуха диска.

При заклинюванні диска негайно вимкніть виріб клавішею «0» вимикача і прийміть заходи до звільнення диска. Перевірте положення клину і, при необхідності, зробіть його переустановку згідно Збірка.

Вимикайте виріб з мережі відразу ж після закінчення роботи.

Вимикайте виріб тільки клавішею «0» вимикача. Не вимикайте, просто від'єднуючи кабель від мережі (виймаючи вилку з розетки).

Періодично чистіть від бруду і пилу корпус виробу та кабель, вентиляційні отвори. Всі роботи з технічного обслуговування повинні проводитися при відключеному від мережі кабелі.

Виріб не вимагає іншого спеціального обслуговування.

Всі ремонтні роботи повинні проводитися тільки спеціалістами сервісних центрів.

Слідкуйте за справним станом виробу. У разі появи підозрілих запахів, диму, вогню, іскор слід вимкнути виріб, відключити його від мережі і звернутися в спеціалізований сервісний центр.

Якщо Вам щось здалося ненормальним в роботі виробу, негайно припиніть його експлуатацію.

В силу технічної складності виробу, критерії граничних станів не можуть бути визначені користувачем самостійно. У разі явної або передбачу-

ваної несправності зверніться до розділу «Можливі несправності та методи їх усунення». Якщо несправності в переліку не виявилось чи Ви не змогли усунути її, зверніться в спеціалізований сервісний центр. Висновок про граничному стані виробу або його частин сервісний центр видає у формі відповідного Акту.

Інструкції по безпеці

Не допускайте присутності в зоні роботи сторонніх осіб та дітей.

Всі роботи по збірці, регулюванню і заміні витратних матеріалів проводити тільки при відключеному від мережі виробі.

Щоб уникнути нещасних випадків, кожен раз перед включенням виробу в мережу переконайтеся, що:

- ▶ ви прибрали всі ключі і інші сторонні предмети від обертових частин виробу;
- ▶ пильний диск правильно встановлений (в частині спрямування обертання) і надійно закріплений;
- ▶ в заготовці відсутні металеві предмети (цвяхи, шурупи тощо).

За електробезпеки виріб відповідає I класу захисту від ураження електричним струмом, тобто повинно бути заземлено (для цього в вилці передбачені заземлюючі контакти). Забороняється переробляти вилку, якщо вона не підходить до Вашої розетки. Натомість кваліфікований електрик повинен встановити відповідну розетку.

Виріб призначений для експлуатації **ТІЛЬКИ** з пильними дисками.

НЕ ВСТАНОВЛЮЙТЕ на виріб інші витратні інструменти (алмазні, абразивні та ін. диски). **НЕ ВИКОРИСТОВУЙТЕ** витратний інструмент, який не відповідають технічним характеристикам даного виробу (зокрема, за частотою обертання, зовнішньому або посадковому діаметру). **НЕ ВИКОРИСТОВУЙТЕ** інструмент сильно зношений або з видимими механічними пошкодженнями (відколи, тріщини).

Щоб уникнути травм і пошкоджень, не киньте кожух диска при подачі заготовки – він відкриється автоматично.

НІ В ЯКОМУ РАЗІ не пиляйте:

- ▶ округлі заготовки;
- ▶ заготовки, які настільки малі, що ви не можете їх утримати;
- ▶ кілька заготовок одночасно.

Під час роботи диск нагрівається. Не торкайтеся до нього відразу ж після закінчення пиляння і до повного його охолодження.

Щоб уникнути травм і пошкоджень не видаляйте відходи пиляння руками. Використовуйте щітку.

Регулярно перевіряйте стан мережевого кабелю. Не допускайте пошкодження ізоляції, забруднення агресивними і провідними речовинами, надмірних тягнень і згинальних навантажень.

Пошкоджений кабель підлягає негайній заміні в сервісному центрі.

Заходи безпеки при роботі з лобзиком або фрезером - див відповідні керівництва з експлуатації.

Умови транспортування, зберігання і утилізації

Зберігайте виріб в надійному, сухому і недоступному для дітей місці.

Зберігання і транспортування виробу здійснюйте в коробках або кейсах. Виріб, що відслужив термін служби, додатково приладдя і упаковку слід утилізувати екологічно чисто.

Гарантійні зобов'язання

Ми постійно піклуємося про поліпшення якості обслуговування наших споживачів, тому, якщо у Вас виникли нарікання на якість і терміни проведення гарантійного ремонту, будь ласка, повідомте про це в службу підтримки «ЗУБР» по електронній пошті на адресу: zubr@zubr.ru.

Дана гарантія не обмежує право покупця на претензії, витікаючі з договору купівлі-продажу, а також не обмежує законні права споживачів. Ми надаємо гарантію на інструменти «ЗУБР» на наступних умовах:

1) Гарантія надається відповідно до нижчеперерахованих умов (№ 2–8) шляхом безкоштовного усунення недоліків інструменту протягом встановленого гарантійного терміну, які доведено обумовлені дефектами матеріалу або виготовлення.

2) Гарантійний термін починається з дня покупки інструменту першим власником.

Базова гарантія

Гарантійний термін складає 36 місяців з дня продажу, лише при безумовно побутовому використанні інструменту, для особистих потреб.

Гарантійний термін складає 12 місяців з дня продажу при використанні інструменту для робіт, пов'язаних з професійною діяльністю, в умовах навантажень середньої інтенсивності, за винятком індустріальних і промислових робіт в умовах високої інтенсивності і надважких навантажень.

Розширена гарантія

Для всіх електроінструментів, куплених після 15.02.2012 р., гарантійний термін подовжується до 60 місяців за умови безумовного побутового використання, і 36 місяців в випадку використання для робіт, пов'язаних з професійною діяльністю, в умовах навантажень середньої інтенсивності за винятком індустріальних і промислових робіт в умовах високої інтенсивності і надважких навантажень.

Розширена гарантія надається лише за умови, якщо власник зареєструє інструмент протягом 4 тижнів з моменту покупки на сайті компанії «ЗУБРА».

Гарантія не поширюється на приладдя, запасні частини і витратні матеріали, що вийшли зі строю унаслідок нормального зносу, такі як: приводні ремені, акумуляторні блоки, зарядні пристрої, вугільні щітки, ножі, пили, абразиви, свердла, бура, волосін для триммера і тому подібне.

Реєстрація здійснюється лише на сайті виробника www.zubr.ru у розділі Сервіс. Підтвердженням участі в програмі розширеної гарантії конкретного інструменту і коректної реєстрації інструменту є реєстраційний сертифікат, який слід роздрукувати на принтері під час реєстрації. Реєстрація можлива лише після підтвердження покупцем згоди на збереження особистих даних, що запрошуються в процесі реєстрації.

3) Гарантія не поширюється на:

- а) Деталі, схильні до робочого і інших видів природного зносу, а також на несправності інструменту, викликані цими видами зносу
- б) Несправності інструменту, викликані недотриманням інструкцій по експлуатації або події унаслідок використання інструменту не за призначенням, під час використання за ненормальних умов довкілья, неналежних виробничих умов, унаслідок перевантажень або недостатнього, неналежного технічного обслуговування або уходу. До безумовних ознак перевантаження виробу відносяться, окрім інших: поява кольорів мінливості, одночасний вихід зі строю ротора і статора, деформація або оплавлення деталей і вузлів виробу, потемніння або обвуглювання дротів електродвигуна під дією високої температури
- в) При використанні виробу в умовах високої інтенсивності робіт і надважких навантажень
- г) На профілактичне і технічне обслуговування інструменту, наприклад: мастило, промивання
- д) Несправності інструменту унаслідок використання приладдя, супутніх і запасних частин, які не є оригінальними приладдям/частинами «ЗУБР»
- е) На механічні пошкодження (тріщини, сколи і так далі) і пошкодження, викликані дією агресивних середовищ, високої вологості і високих температур, попаданням чужорідних предметів у вентиляційні отвори електроінструменту, а також пошкодження, що настали унаслідок неправильного зберігання і корозії металевих частин

ж) Приладдя, бистроізнашавуючі частини і витратні матеріали, що вийшли з буд унаслідок нормального зносу, такі як: приводні ремені, акумуляторні блоки, стволи, що направляють ролики, захисні кожухи, цанги, патрони, підшоши, пильніс ланцюги, пильніс шини, зірочки, шини, вугільні щітки, ножі, пили, абразиви, свердла, бура, волосін для триммера і тому подібне) Інструмент, до конструкції якого були внесені зміни або доповнення

з) Інструмент, до конструкції якого були внесені зміни або доповнення

и) Незначне відхилення від заявлених властивостей інструменту, що не впливає на його цінність і можливість використання за призначенням

4) Усунення несправностей, визначених нами як гарантійний випадок, здійснюється на вибір компанії «ЗУБРА» за допомогою ремонту або заміною несправного інструменту на новий (можливо і на модель наступного покоління). Замінені інструменти і деталі переходять у власність компанії.

5) Гарантійні претензії приймаються протягом гарантійного терміну. Для цього пред'явіть або відправте несправний інструмент до вказаного в документації (на сайті www.zubr.ru) сервісного центру, приклавши заповнений гарантійний талон, підтверджуючий дату покупки товару і його найменування. В разі дії розширеною 60 місячною або розширеною 36 місячною гарантією на підставі згаданої вище реєстрації до інструменту слід прикласти і реєстраційний сертифікат розширеної гарантії.

Інструмент, відсланий дилерові або в сервісний центр в частково або повністю розібраному вигляді, під дію гарантії не підпадає. Всі ризики по пересилці інструменту дилерові або в сервісний центр несе власник інструменту.

6) Інші претензії, окрім згаданого права на безкоштовне усунення недоліків інструменту, під дію нашої гарантії не підпадають.

7) Після гарантійного ремонту в умовах розширеної гарантії, термін розширеної гарантії інструменту не подовжується і не поновлюється.

8) Термін служби виробу складає 5 років.