

Деревообрабатывающий станок

TS15521

Sturm!
нас рекомендуют друзьям

ИНСТРУКЦИЯ ПО ЭКСПЛУАТАЦИИ И ТЕХНИЧЕСКОМУ ОБСЛУЖИВАНИЮ



ЕАС  **IP20**

TS15521-M-20260322-2208



СОДЕРЖАНИЕ

Область применения и назначение.....	3
Внешний вид.....	4
Технические характеристики.....	6
Правила эксплуатации оборудования.....	6
Правила установки частей оборудования.....	9
Работа с инструментом.....	15
Техническое обслуживание.....	20
Гарантийное обязательство.....	23
Срок службы.....	23
Перечень критических отказов и ошибочные действия персонала или пользователя.....	24
Критерии предельных состояний.....	24
Действиях персонала в случае инцидента, критического отказа или аварии.....	24
Хранение.....	24
Транспортировка.....	24
Утилизация.....	25
Значения шума и вибрации.....	25
Информация для покупателя.....	26

Уважаемый покупатель! Компания **Sturm!** выражает Вам свою глубочайшую признательность за приобретение данного электрического рубанка. Изделия под торговой маркой **Sturm!** постоянно совершенствуются и улучшаются. Благодаря постоянной программе исследований и разработок, указанные здесь технические характеристики, комплектация и дизайн могут быть изменены без предварительного уведомления.

ВНИМАНИЕ! Внимательно изучите данную инструкцию по эксплуатации и техническому обслуживанию. Храните её в защищенном месте.

ВНИМАНИЕ! Инструмент не предназначен для использования лицами (включая детей) с пониженными физическими, сенсорными или умственными способностями или при отсутствии у них жизненного опыта или знаний, если они не находятся под присмотром или не проинструктированы об использовании инструмента лицом, ответственным за их безопасность. Дети должны находиться под присмотром для недопущения игр с инструментом.

ОБЛАСТЬ ПРИМЕНЕНИЯ И НАЗНАЧЕНИЕ.

Рубанок предназначен для строгания пиломатериалов из древесины различных пород.

Конструкция рубанка обеспечивает:

- строгание плоской поверхности;
- возможность плавного регулирования глубины строгания;
- строгание материала под углом 0° - 45° к опорной поверхности с применением упорной линейки;
- шпунтование;
- снятие кромок посредством паза в передней опоре.

ЗАПРЕЩЕНО! Применение инструмента не по назначению не допускается!

Инструмент предназначен для использования при температуре от -10 до +40С и относительной влажностью воздуха не более 80%, с отсутствием прямого воздействия атмосферных осадков и чрезмерной запыленности воздуха. Степень защиты, обеспечивается оболочкой - IP20 (МЭК 60529).

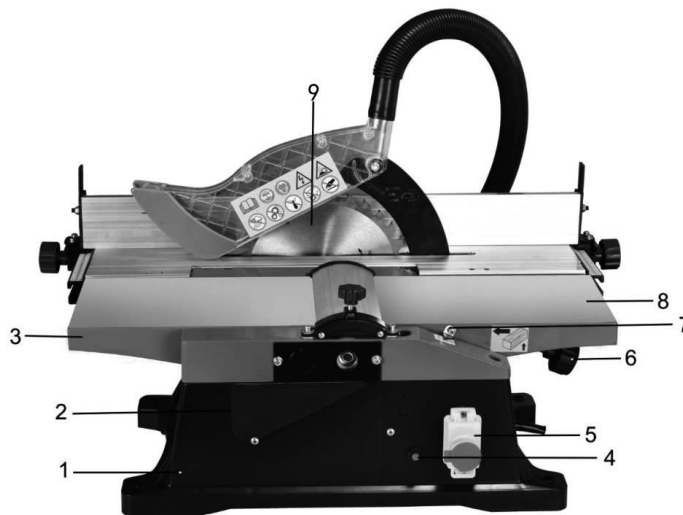
ВНИМАНИЕ! Придерживайтесь следующего режима работ с инструментом!

После непрерывной работы в течение 15-20 минут необходимо выключить инструмент, возобновить работу можно через 5 минут. Время работы в неделю – 20 часов, в день – 6 часов.

Данный инструмент должен подключаться к источнику питания с напряжением, соответствующим напряжению, указанному на идентификационной пластинке, и может работать только от однофазного источника переменного тока. Данный инструмент имеет двойную изоляцию и может подключаться к розеткам без провода заземления (машина класса II по ГОСТ IEC 60745-1-2011).

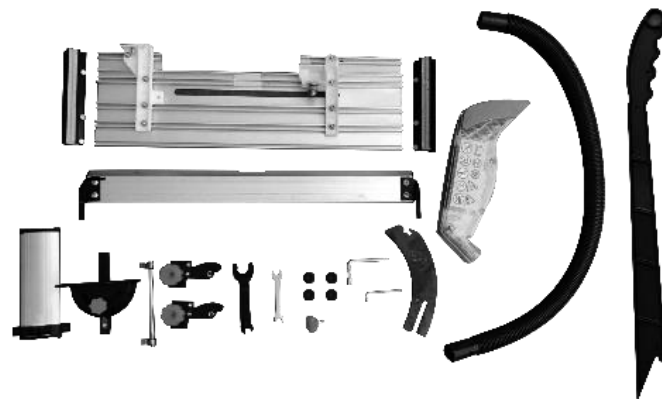
ВНЕШНИЙ ВИД.

1. Основание
2. Кожух ремня
3. Фиксированная строгальная платформа
4. Кнопка системы защиты от перегрузки
5. Выключатель (Вкл./Выкл.) – кнопка экстренного отключения
6. Винт регулировки строгального стола
7. Шкала глубины строгания
8. Подающий стол
9. Пильный диск



Комплектность поставки

Станок
Пильный диск
Защитный кожух диска
Расклинивающий нож
Стол для распиловки
Боковые направляющие стола для распиловки (2шт)
Параллельный упор
Крепления параллельного упора (2шт)
Шаблон для установки ножей
Передвижная каретка для торцевания
Толкатель
Защитная планка ножей строгального узла
Резиновые ножки (4шт)
Барашковый винт
Шланг для пылеотвода
Фланцевый ключ
Гаечный ключ рожковый
Торцевой ключ
Шестигранный ключ
Инструкция по эксплуатации
Инструкция по безопасности



ТЕХНИЧЕСКИЕ ХАРАКТЕРИСТИКИ.

Параметры	TS15521
Функции	Распиловка, фугование
Потребляемая мощность (max), Вт	2000
Напряжение/ Частота, В/Гц	~220/50
Обороты диска на холостом ходу, об/мин	4780
Вращения ножей без нагрузки, об/мин	15000
Размер пильного стола, мм	580x180
Размер фуговального стола, мм	582x157
Угол наклона вспомогательного стола, °	90-135
Глубина пропила (макс), мм	80
Ширина строгания, мм	155
Регулируемая глубина строгания, мм	0-3
Пильный диск, Ø мм x посадочный Ø мм x кол-во зубьев	210x30x36
Габаритные размеры упаковки ДхВхШ, мм	580X382X310
Масса, кг	10,82

ПРАВИЛА ЭКСПЛУАТАЦИИ ОБОРУДОВАНИЯ.

При работе со станком необходимо соблюдать меры безопасности, изложенные в настоящей инструкции, а также выполнять следующие правила:

- к работе со станком допускаются лица прошедшие соответствующее обучение, имеющие допуск к работе с электроинструментом и ознакомленные с данной инструкцией;
 - при работе необходимо пользоваться средствами защиты: защитными очками, х/б перчатками, респиратором, наушниками («беруши»);
 - спецодежда должна быть такой, чтобы исключалась возможность ее захвата подвижными деталями станка;
 - волосы должны быть убраны под головной убор;
 - если во время работы произойдет повреждение кабеля, следует не касаясь кабеля сразу выключить его из сети;
 - категорически запрещена работа с неисправным станком, поврежденным кабелем;
 - станок использовать только по назначению;
 - работать только с установленным защитным кожухом;
 - обеспечить безупречную работу всех устройств, служащих для ограждения станка;
 - убедиться том, что подвижная подвеска двигателя правильно заблокирована и не перемещается во время работы, а также то, что пильный диск надежно зафиксирован под необходимым углом наклона;
 - перед началом работы убирать с поверхности рабочего стола стружку, лишние заготовки, обрезки и т.д.;
 - не допускать пиления, строгания по гвоздям, перед началом работы проверить и убедиться в отсутствии гвоздей и других инородных тел в заготовке;
 - всегда работать острым диском, ножами;
 - сохранять положение параллельного упора параллельно лезвию диска;
 - расклинователь должен быть совмещен с линией зубьев пильного диска станка;
 - перед работой по обслуживанию или настройке станка всегда отключать вилку из розетки и ждать остановки рабочего инструмента;
 - **ИСПОЛЬЗОВАТЬ ТОЛКАТЕЛИ ДЛЯ ПОДАЧИ ЗАГОТОВОК ПРИ ПИЛЕНИИ И СТРОГАНИИ!**
 - подавать заготовки к рабочему валу только навстречу направлению его вращения;
- ЗАПРЕЩЕНО:**
- касаться руками, во время работы станка, вращающихся частей;
 - перегружать станок, прилагая чрезмерное (вызывающее значительное падение оборотов) усилие к

рабочему инструменту во время работы;

- оставлять без присмотра включенный станок, а также станок подключенный к электросети;
- разрезать одновременно несколько заготовок;
- обрабатывать заготовки, которые нельзя надёжно удержать;
- обрабатывать заготовки на весу;
- отпускать заготовку, пока пильный диск, нож станка не прошел полностью заготовку;
- стоять на линии потенциальной отдачи;
- выполнять какие-либо работы по позиционированию и направлению заготовки руками, без использования параллельного упора или упора для косого и поперечного пиления;
- использовать параллельный упор при поперечном пилении или упор для косого и поперечного пиления при продольном пилении;
- использовать параллельный упор как стопор длины;
- пилить круглые или цилиндрические заготовки;
- использовать пильные диски, корпус которых толще толщины расклинивающего ножа;
- применять абразивные круги;
- останавливать принудительно пильный диск путем бокового надавливания на него;
- пользоваться пильными дисками с трещинами на поверхности;
- снимать параллельный упор, расклинитель.

Запрещается работа:

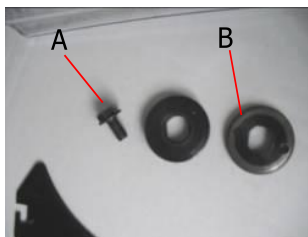
- в помещениях с взрывоопасной средой;
- в помещениях с агрессивной средой, оказывающей вредное воздействие на детали станка;
- в условиях воздействия капель, брызг, на открытых площадках во время дождя или снегопада, в условиях сильной запыленности;
- при появлении дыма или запаха горячей изоляции;
- при возникновении повышенного шума или вибрации, или нехарактерного звука внутри станка;
- при появлении трещин, сколов на поверхности корпусных деталей.

ПРАВИЛА УСТАНОВКИ ЧАСТЕЙ ОБОРУДОВАНИЯ.

1. После транспортирования станка в зимних условиях, в случае его включения в помещении, необходимо выдержать его при комнатной температуре не менее 2-х часов до полного высыхания влаги на поверхностях деталей.
2. Провести расконсервацию: поверхности, покрытые консервационным маслом, протереть обтирочным материалом.
3. Установить станок на горизонтальную ровную и надежную опору, например, пол, верстак, тумба, стол, или специальная подставка.
4. Станок следует устанавливать таким образом, чтобы он не мог случайно сдвинуться при пуске или вибрации во время работы, поэтому рекомендуется закрепить его винтовым соединением на опорной поверхности от случайного смещения.
5. Убедиться, что рабочий стол станка и органы управления достаточно освещены.
6. Заранее предусмотреть место для дополнительных опор, пылесоса.
7. Для выполнения условий охлаждения станка, обеспечить свободное пространство в радиусе одного метра вокруг станка.

Снятие и установка пильного диска

1. Удерживая прижимную фланцевую шайбу (B) специальным ключом открутить винт с шестигранной головкой M8x16 (A).
2. Снять прижимной фланец.
3. Снять пильный диск. Установку производить в обратном порядке.



Установка стола для распиловки

1. Открутите винты 3 шт., установленные с левой и правой сторон рабочего стола рубанка, всего 6 винтов. Соберите рабочий стол, как показано на рисунке.



2. Оденьте стол для распиловки через установленный пильный диск.

2. Совместите отверстия креплений стола с отверстиями на основании станка.

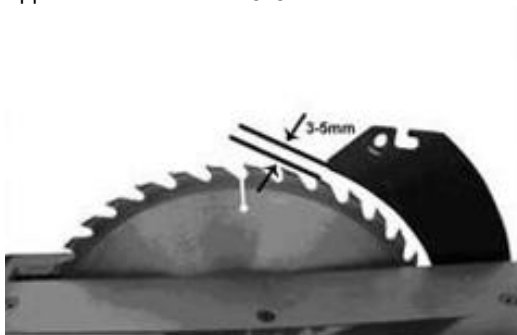
3. С помощью крестовой отвертки затяните винты (6 шт) между левой/правой опорной пластиной и рабочим столом рубанка.

4. Зафиксируйте нижний кожух диска с помощью винта под крестовую отвертку.



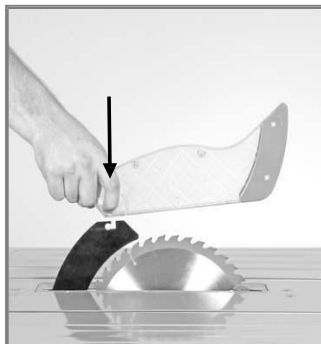
Установка расклинивающего ножа и защитного кожуха диска

1. С помощью торцевого ключа прикрутите и отрегулируйте расклинивающий нож, таким образом, чтобы расстояние от ножа до диска составляло 3-5мм.



2. Установите защитный кожух пильного диска, нажмите, чтобы вставить ее в прорезь на расклинивателе.

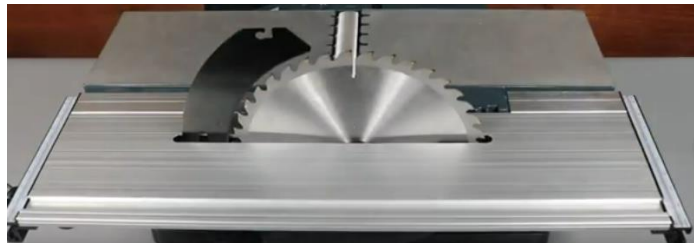
3. Проверьте его перемещение вверх и вниз, оно должно быть свободное, без заеданий.



Установка резиновых ножек

Вставьте четыре резиновые ножки в предусмотренные отверстия в основании станка.

Установите станок в рабочее положение.



Установка параллельного упора

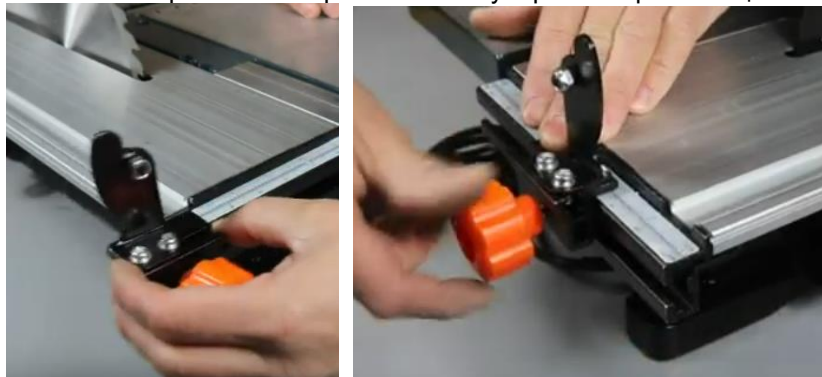
Установите боковые направляющие стола для распиловки таким образом, чтобы ноль на шкале проходил через центр паза под диск.

Для этого:

1. Совместите три отверстия на левой и правой направляющих с тремя желобами на столе для распиловки.
2. С помощью ключа затяните шесть болтов, закрепив таким образом направляющие на столе для распиловки.



3. Вставьте крепления параллельного упора в направляющие.



4. Зафиксируйте планку широким ребром кверху.



Установка защитной планки лезвий строгального узла

1. Открутите два болта на строгальном столе (не снимайте 2 плоские шайбы).
2. Вставьте болты через крепежный кронштейн защитной планки и затяните по часовой стрелке.



Установка пылеотводного шланга

При использовании пылесоса необходимо установить шланг для отвода опилок.

1. Присоедините один конец пылеотводного шланга к соответствующему месту крепления на верхнем защитном кожухе диска, а второй конец – к соответствующему месту крепления на нижнем кожухе диска.
2. Присоедините шланг пылесоса к соответствующему месту крепления на нижнем кожухе диска.



РАБОТА С ИНСТРУМЕНТОМ.

Включение станка

Перед включением станка необходимо убедиться в том, что станок надёжно стоит, все узлы и механизмы станка комплектны и находятся в закреплённом и рабочем состоянии, на рабочем столе нет посторонних предметов (ветошь, заготовки, опилки, толкатель, ключи, и т.п.). Вспомогательное оборудование, используемое в рабочем цикле, находятся в закреплённом положении, ничто не мешает свободному вращению пильного диска (расклинователь, защитный кожух диска и т.п.).

Нажмите зеленую кнопку «I» для включения станка.

Нажмите красную кнопку «O» для остановки станка.

Необходимо проверить работу выключателя на выключенном станке, его работа должна быть четкой, без заеданий.

Необходимо проверить работу станка на холостом ходу, произведя несколько пробных включений. При обнаружении неисправностей обратиться в сервисный центр.

Во время работы, если двигатель превысит номинальную мощность, устройство защиты от перегрузки отключит его. Дайте станку остыть в течение 5 минут, затем нажмите выключатель устройства защиты от перегрузки черного цвета рядом с основным выключателем и снова включите станок с помощью основного выключателя зеленого цвета «I».



Работа со станком

Станок предназначен для строгания и распиловки.

Перед проведением работ необходимо убедиться, что параметры питающей электросети и рабочего станка, а также условия работы соответствуют требованиям настоящей инструкции.

После включения станка подождать, чтобы двигатель развил максимальную скорость вращения до начала работы.

После каждой новой регулировки станка рекомендуется выполнить пробную обработку с целью проверки правильности установки размеров.

Распиловка

Один край обрабатываемой заготовки прижимается к вспомогательному столу, а вторая сторона находится на рабочей поверхности стола.

Рукой (пальцы вместе) прижать деталь и толкать ее вдоль направляющей планки к пильному диску.

ВНИМАНИЕ! При пилении фреза для строгания должна быть закрыта защитным кожухом! Диск вращается в сторону передней части пилы. При установке диска убедиться, что зубья направлены вниз в сторону передней части пилы.

Ограждение пильного диска всегда должно быть в рабочем состоянии и закрывать обрабатываемую деталь.

При выполнении пиления оператор должен находиться сбоку от линии распиловки.

Обеспечить опору для длинных деталей, чтобы предотвратить провисание в конце распиловки, например, использовать роликовую опору (в комплект поставки не входит).

ВНИМАНИЕ! Использовать толкатель или толкающий брусок для подачи заготовки, если без толкателя руки оператора приближаются к пильному диску ближе, чем на 125 мм.

Всегда проталкивать обрабатываемую заготовку до конца расклинителя.

Оставлять обрезки на рабочем столе до останова пилы.

Распиловка очень узких деталей шириной 30мм или меньше должна выполняться только с применением толкателя.

ВНИМАНИЕ! Изношенные или поврежденные толкатели следует сразу же менять.

Снятие пильного диска происходит в следующем порядке:

- отключить и обесточить станок, выведя вилку электропровода станка из питающей розетки;
- удерживая прижимную фланцевую шайбу специальным ключом открутить винт с шестигранной головкой M8x16;
- снять прижимной фланец;
- снять пильный диск;
- установку производить в обратном порядке.



ВНИМАНИЕ! Диск вращается в сторону передней части пилы. При установке диска убедиться, что зубья направлены вниз в сторону передней части пилы.

При работе следить за подачей. Чрезмерная подача приводит к падению оборотов, перегреву и преждевременному выходу из строя электродвигателя.

Для регулировки угла наклона вспомогательного стола (90 -135°), ослабить винт, фиксирующий угол наклона, установить нужный угол зафиксировать его.

Строгание

1. Отрегулируйте толщину снимаемого слоя при строгании:

- используйте винт регулировки строгального стола. С его помощью опускается или поднимается подающий стол.
- проверьте глубину строгания по шкале, отрегулируйте рабочий стол, поворачивая ручку регулировки высоты подающего стола.

ВНИМАНИЕ! Максимальная толщина снимаемого слоя за один проход составляет 3,0 мм. Для безопасности необходимо установить максимальную толщину снимаемого слоя в зависимости от ширины заготовки, см. данные ниже:

Ширина заготовки	< 100мм	100....120мм	> 120мм
Макс.толщина слоя	3мм	2мм	1мм



2. Включите станок и подождите, чтобы рабочий вал развил максимальную скорость вращения до начала строгания.
3. Прижимая заготовку к столу подачи подать её вперед, навстречу направлению вращения рабочего вала и произвести строгание. Подавать заготовку с равномерной скоростью, т.к. любая остановка заготовки образует неровность или ступень на обрабатываемой поверхности заготовки.

ВНИМАНИЕ! Неравномерная или увеличенная скорость подачи заготовки, ухудшает качество обрабатываемой поверхности.

ВНИМАНИЕ! Во избежание получения травмы, при обработке коротких заготовок и в финишной стадии строгания, подачу заготовки производить только специальным толкателем!

Для замены и регулировки ножей проделать следующее:

- выключить станок, отключить от сети и подождать чтобы рабочий вал остановился до начала замены ножей;
- повернуть рабочий вал за ремень вручную, до появления болтов крепления прижимной планки;
- снять защитную планку рабочего вала;
- снять болты и прижимную планку, снять нож с рабочего вала;



- после установки нового ножа на рабочий вал, слегка закрепить болты прижимной планки (чтобы нож не двигался);
- проверьте две нажимные пружины (D) на валу ножа. Направьте эту сторону лезвия ножа на две нажимные пружины и поместите установленное лезвие, прижимную пластину лезвия и болт параллельно в паз вала ножа.
- наденьте шаблон установки ножей и отрегулируйте лезвие ножа, выровняйте лезвия параллельно, затем затяните винты, убедитесь, что все винты затянуты.



- поднять стол подачи в крайнее верхнее положение, (он должен быть на уровне приемного стола);
- установить деревянный брус на стол подачи и приемный стол, деревянный брус должен едва касаться лезвия ножа в крайнем верхнем положении, отрегулировать позицию ножа в прижимной пластине;
- повторить все вышеуказанные действия для другого ножа;

ВНИМАНИЕ! Оба ножа нужно менять одновременно иначе нарушится балансировка рабочего вала.

-по окончании замены/регулировки двух ножей, установить защитную планку рабочего вала и кожух ремня.

Окончание работы

- Отключить станок от электросети.
- Очистить станок и дополнительные принадлежности от пыли, опилок. Для этих целей возможно применение пылесоса, сжатого воздуха.
- Обеспечить хранение станка при температуре окружающей среды от -15°C до +40°C и относительной влажности воздуха не более 80%.
- При длительных перерывах в работе, внешние металлические узлы и детали покрыть слоем консервационной смазки.

ТЕХНИЧЕСКОЕ ОБСЛУЖИВАНИЕ ОБОРУДОВАНИЯ.

Замена ремня

Замените ремень, если он поврежден.

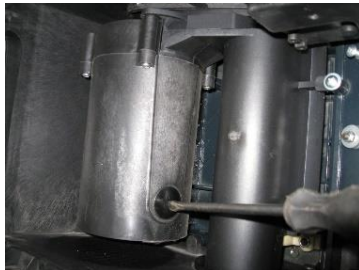
1. Открутите винты защитного кожуха ремня, снимите кожух ремня.
2. Снимите поврежденный ремень.
3. Установите новый ремень, убедитесь, что он правильно расположен на двух ременных шкивах.

4. Прокрутите ременной шкив, чтобы убедиться, что все работает нормально. Затем установите крышку ремня.



Замена угольных щеток

Если угольные щетки изношены или повреждены, станок остановится автоматически. Отверткой открутите крышки щеток, снимите старые щетки и установите новые.



Возможные неисправности и действия по их устранению

НЕИСПРАВНОСТЬ	ПРИЧИНА	ДЕЙСТВИЯ ПО УСТРАНЕНИЮ
Повышенная вибрация	Диск разбалансирован	Снять диск и заменить на другой
Электродвигатель перегружается, теряет обороты при распиловке или строгании, деталь горит, при продольном распиле двигатель останавливается.	Диск, ножи затупились	Заменить или заточить диск, ножи
	Диск накрывается	Отрегулировать параллельность диска
	Скорость подачи слишком высокая	Уменьшить скорость подачи
	Неправильно отрегулирован расклинователь	Отрегулировать расклинователь
	Между заготовкой и упором накопились опилки	Очистить стол
	Покороблена заготовка	Установить заготовку вогнутой стороной вниз и подавать медленно
Подъемный рычаг поворачивается или вращается с трудом	На резьбе подъемного винта накопились опилки	Очистить резьбу, смазать машинным маслом
Электродвигатель работает на полной скорости, но диск останавливается во время распиловки	Неисправный переключатель	Обратиться в сервисный центр для ремонта
	Статор или ротор сгорели	Обратиться в сервисный центр для ремонта
	Питание не поступает, так как сетевой выключатель разомкнут	Установить предохранитель или контрольный выключатель
Электродвигатель не развивает полную скорость и не работает на полную мощность	Низкое напряжение	Проверить напряжение в сети
	Сгорела обмотка или обрыв в обмотке	Обратиться в сервисный центр для ремонта
	Слишком длинный удлинительный шнур	Использовать более короткий удлинительный шнур
Электродвигатель перегревается, останавливается, размыкает прерыватели предохранителей	Электродвигатель перегружен	Подавать заготовку медленнее
	Неправильное охлаждение из-за скопления опилок вокруг двигателя	Очистить двигатель для обеспечения соответствующей вентиляции
	Сгорела обмотка или обрыв в обмотке	Обратиться в сервисный центр для ремонта
	Предохранители или прерыватели имеют недостаточную мощность	Установить предохранители или прерыватели соответствующей мощности

ВНИМАНИЕ! Перед началом любых работ по обслуживанию инструмента вытащить вилку из розетки. Предохраняйте инструмент от ударов и повышенной вибрации, а также попадания на корпусные детали масла и смазок. Периодически проверяйте крепеж. Если болты ослабли - затяните их немедленно, во избежание серьезного повреждения инструмента и получения травмы. Периодически проверяйте шнур электропитания. Если кабель поврежден - отремонтируйте в ближайшем авторизованном сервисном центре. Держите вентиляционные отверстия чистыми. Очищайте периодически все части инструмента от пыли и грязи. Использование некоторых средств для чистки как бензин, аммиак, и т.д. приводят к повреждению пластмассовые части. Ремонт Вашего электроинструмента поручайте только квалифицированному персоналу и только с применением оригинальных запасных частей. При износе угольных щеток инструмент автоматически отключается. Выполните замену угольных щеток. Обслуживание электроинструмента должно быть выполнено только квалифицированным персоналом уполномоченных сервисных центров. Обслуживание, выполненное неквалифицированным персоналом может стать причиной поломки инструмента и травм.

ГАРАНТИЙНОЕ ОБЯЗАТЕЛЬСТВО.

На электроинструмент распространяется гарантия, согласно сроку, указанному в гарантийном талоне. Вы можете ознакомиться с правилами гарантийного обслуживания в гарантийном талоне, прилагаемом к инструкции по эксплуатации.

СРОК СЛУЖБЫ.

Срок службы изделия составляет 5 лет. Указанный срок службы действителен при соблюдении потребителем требований настоящего руководства. При полной выработке ресурса инструмента, его необходимо утилизировать в соответствии с установленными правилами в РФ. ЗАПРЕЩЕНО применение инструмента не по назначению!

ПЕРЕЧЕНЬ КРИТИЧЕСКИХ ОТКАЗОВ И ОШИБОЧНЫЕ ДЕЙСТВИЯ ПЕРСОНАЛА ИЛИ ПОЛЬЗОВАТЕЛЯ.

Не использовать с поврежденной рукояткой или не использовать при появлении дыма непосредственно из корпуса изделия. Не использовать с перебитым или оголенным электрическим кабелем. Не использовать на открытом пространстве во время дождя (в распыляемой воде). Не включать при попадании воды в корпус. Не использовать при сильном искрении. Не использовать при появлении сильной вибрации.

КРИТЕРИЙ ПРЕДЕЛЬНЫХ СОСТОЯНИЙ.

Перетёрт или повреждён электрический кабель. Поврежден корпус изделия.

ДЕЙСТВИЯ ПЕРСОНАЛА В СЛУЧАЕ ИНЦИДЕНТА, КРИТИЧЕСКОГО ОТКАЗА ИЛИ АВАРИИ.

При возникновении инцидента или аварии следует незамедлительно остановить работу с инструментом, обесточить, обратиться в сервисную службу, действовать по указаниям службы сервиса, если таковые поступили, и не допускать людей к работе с инструментом.

ХРАНЕНИЕ.

Необходимо хранить в сухом месте. Необходимо хранить вдали от источников повышенных температур и воздействия солнечных лучей. При хранении необходимо избегать резкого перепада температур. Хранение без упаковки не допускается. Подробные требования к условиям хранения смотрите в ГОСТ 15150 (Условие 1).

ТРАНСПОРТИРОВКА.

Категорически не допускается падение и любые механические воздействия на упаковку при транспортировке.

При разгрузке и погрузке не допускается использование любого вида техники, работающей по принципу зажима упаковки.

Подробные требования к условиям транспортировки смотрите в ГОСТ15150 (Условие 5).

УТИЛИЗАЦИЯ.



Отслужившие свой срок электроинструменты, принадлежности и упаковку следует сдавать на экологически чистую рекуперацию отходов. Не выбрасывайте электроинструменты в бытовой мусор!

ЗНАЧЕНИЕ ШУМА И ВИБРАЦИИ.

Типичный уровень взвешенного звукового давления (A), измеренный в соответствии с EN60745: Уровень звукового давления (LpA): 93 дБ (A). Уровень звуковой мощности (LWA): 104 дБ (A) Погрешность (K): 3 дБ(A). Используйте средства защиты слуха. Вибрация: общий уровень вибрации (векторная сумма по трем координатам), определенный в соответствии с EN60745: Распространение вибрации (ah,AG): 10,8 м/с². Погрешность (K): 1,5 м/с².

ИНФОРМАЦИЯ ДЛЯ ПОКУПАТЕЛЯ.



Сертификат соответствия: № ЕАЭС RU С-CN.ПФ02.В.03776/21 Серия RU № 0315550, срок действия: с 23.03.2021 г. по 22.03.2026 г. Выдан Органом по сертификации Общества с ограниченной ответственностью «ПРОФИТ», 109044, Россия, г. Москва, ул. Никольямская, д. 45, стр.2. Регистрационный номер аттестата аккредитации RA.RU.11ПФ02 от 04.07.2016.

Изготовлено в соответствии с директивами: 2014/35/EU Низковольтное оборудование, 2014/30/EU Электромагнитная совместимость, 2006/42/ЕС Машины и механизмы. Соответствует техническим регламентам: ТР ТС 010/2011 «О безопасности машин и оборудования», ТР ТС 020/2011 «Электромагнитная совместимость технических средств», ТР ТС 004/2011 «О безопасности низковольтного оборудования»

Соответствует ТР ЕАЭС 0037/2016 «Об ограничении использования определенных опасных вредных веществ в электрическом и электронном оборудовании». Декларация о соответствии ЕАЭС N RU Д-CN.НА96.В.01964/20, срок действия от 28.12.2020 по 27.12.2025, выдана Испытательным центром «CERTIFICATION GROUP» ООО «Трансконсалтинг»

Страна изготовления: КНР.

Производитель (завод-изготовитель): AWLOP TRADING CO LTD, Адрес: Китай, г. Нингбо, ул. Лантень 201, Модерн таймз А2, блок 16/Ф.

Уполномоченный представитель сервиса: ООО «ЭкспертСервис». Адрес: Россия, 140143 Московская область Раменский район пос. Родники ул. Трудовая 10 пом.1 каб.315. Телефон горячей линии: 8 800 775 5060.

Импортер/Уполномоченный представитель производителя: ООО «СМАРТТУЛЗ». Адрес: Россия, 140143 Московская область Раменский район пос. Родники ул. Трудовая 10 пом.1 каб.319. Телефон горячей линии: 8 800 775 5060. Сайт: www.sturmtools.ru

Дата производства указана в 10-значном серийном номере инструмента, нанесенного на его корпус: 1-я и 2-я цифра обозначает год, например, «4» обозначает, что изделие произведено в 2014 году. 4-я и 3 я цифры обозначают номер месяца в году производства, например, «05» - май. Дата изготовления также указана на упаковке.

ГАРАНТИЙНЫЙ ТАЛОН/КЕПІЛДІК ТАЛОНЫ

Наименование изделия и модель/Өнімнің атауы және моделі **TS15521 Деревообрабатывающий станок**

Наименование организации/Сауда ұйымының атауы _____

Серийный номер/Сериялық нөмірі _____

Дата продажи/Сату күні _____

ГАРАНТИЙНЫЕ УСЛОВИЯ/КЕПІЛДІК ШАРТТАРЫ

МП/МО:

Стандартная гарантия

Стандартный гарантийный срок исчисляется со дня продажи согласно таблице, в Приложении №1 только при безусловно бытовом использовании инструмента для личных нужд.

Срок гарантии на аккумуляторы составляет 1 год с даты продажи и 2 года с даты производства товара (дата производства указана в серийном номере и на упаковке изделия).

Таблица гарантийных сроков. (Приложение №1).

БРЕНД	ГАРАНТИЯ	
	СТАНДАРТНАЯ	РАСШИРЕННАЯ
Sturm! , Энергомаш гарант		
электроинструмент	14 месяцев	36 месяцев*
сезонный электро- и бензоинструмент*	14 месяцев	нет
уровни лазерные, дальномеры лазерные	1 год	нет
Союз, Энергомаш		
электроинструмент	14 месяцев	нет
сезонный электро- и бензоинструмент*	14 месяцев	нет
Sturm! серия P		
электроинструмент, бензоинструмент	25 месяцев	нет
сезонный электро- и бензоинструмент*	14 месяцев	нет

*бензогенератор, газонокосилка, бензопила, виброплита, снегоуборщик, культиватор, мотоблок, мотобур, тепловая техника, мотопомпа, триммер, опрыскиватель, мойка высокого давления, двигатель внутреннего сгорания, сварочный аппарат и сварочная маска, пылесос садовый, воздуходувки бензиновые, компрессор, насос и насосная станция, бетономеситель, бетономол, зернодробилка и тп.

Расширенная гарантия

Расширенный гарантийный срок на электроинструменты предоставляется до 36 месяцев, согласно таблице, Приложение №1, при бытовом использовании, для работ, не связанных с профессиональной деятельностью в условиях нагрузок средней, высокой интенсивности промышленных работ, сверхтяжелых нагрузок, а также при условии

36 мес



Стандартты кепілдік

Стандартты кепілдік мерзімі №1 Қосымшадағы кестеге сәйкес сатылған күннен бастап тек жеке қажеттіліктерге арналған құралды тұрмыстық сөзсіз пайдаланған жағдайда ғана есептеледі.

Батареяларға кепілдік мерзімі-сатылған күннен бастап 1 жыл және тауарды шығарған күннен бастап 2 жыл (Өндіріс күні сериялық нөмірде және өнімнің қаптамасында көрсетілген).

Кепілдік мерзімі кестесі. (* Қосымша).

БРЕНД	ГАРАНТИЯ	КЕПІЛДІК	
		СТАНДАРТТЫ	КЕҒЕЙТІЛГЕН
Sturm! , Энергомаш гарант			
Электр құралы		14 ай	36 ай
маусымдық электр және бензин құралдары*		14 ай	жоқ
лазерлік дәуейлер, лазерлік қашықталғыштар		1 жыл	жоқ
Союз, Энергомаш			
Электр құралы		14 ай	жоқ
маусымдық электр және бензин құралдары*		14 ай	жоқ
Sturm! серия P			
Электр құралы, бензин құралдары		25 ай	жоқ
маусымдық электр және бензин құралдары*		14 ай	жоқ

* бензогенератор, кеғал шөп шапқышы, шынжыр, дірілтақта, қар тазаалаушы, қопсытқыш, мотоблок, мотобурғы, жылу техникасы, мотопомпа, триммер, бүріккіш, жоғары қысымды жуғыш, ішкі жану қозғалтқышы, дәлгерлеу машині асы және дәлгерлеу маскасы, бақша шап сорғышы, бензин үрлегіштер, компрессор, сорғы және сорғы станциясы, бетон араластырғыш, бетонол, астық тесу және т. б.

36 ай

Кеңейтілген кепілдік

Электр құралына ұзартылған кепілдік мерзімі, кестеге сәйкес, №1 қосымша, тұрмыстық пайдалану кезінде, Өнеркәсіптік жұмыстардың орташа, жоғары қарқындылықтағы жүктемелері, аса ауыр жүктемелері жағдайларына

Актуальная информация об Авторизованных Сервисных Центрах размещена на: www.sturmttools.ru/service/

Или по телефонам: Для Москвы и Области +7 (495) 627-57-97 Для всех регионов и других стран +7 (800) 775-50-60

Авторландырылған Сервис орталықтары туралы өзекті ақпарат мына сайттарда орналастырылған: www.sturmttools.ru/service/

Немесе телефондар бойынша: Мәскеу мен облыс үшін +7 (495) 627-57-97 барлық аймақтар және басқа елдер үшін +7 (800) 775-50-60

регистрации на сайте: www.sturmtools.ru в течении двух недель, с даты покупки изделия. Регистрация возможна только после подтверждения покупателем согласия на сохранение личных данных, запрашиваемых в процессе регистрации. Сроки гарантии на конкретную модель, необходимо смотреть на сайте производителя www.sturmtools.ru. Срок гарантии продлевается на время нахождения изделия в гарантийном ремонте. Замена неисправных деталей инструмента в период гарантийного срока не устанавливает нового гарантийного срока на инструмент или на замененные детали.

Гарантийные условия составлены на основе действующего законодательства РФ: Федерального Закона РФ «О защите прав потребителей» Закон РФ от 07.02.1992 N 2300-1 (ред. от 18.07.2019) и ч. II ст. 454-491 Гражданского кодекса РФ.

Данной гарантией предусматривается бесплатный ремонт или замена дефектных запасных частей в гарантийный период. Гарантия не распространяется на компоненты, подверженные нормальному износу и разрушению.

Данная гарантия не предусматривает удовлетворение дополнительных претензий, а именно, изготовитель не берет на себя обязательств по возмещению прямого или косвенного ущерба, убытков или затрат, понесенных вследствие использования или неиспользования инструмента в каких бы то ни было целях.

Порядок начала исчисления гарантийного срока производится в соответствии со статьёй 19 Закона РФ «О защите прав потребителей». Для подтверждения даты покупки инструмента при гарантийном ремонте или предъявлении иных предусмотренных законом требований, необходимо полностью оформить гарантийный талон (с датой и штампом торгующей организации) и сохранить документы о покупке (чек, квитанция, иные документы, подтверждающие дату и место покупки). В случае незаполненного гарантийного талона срок гарантии начинается с даты производства.

Наличие заводской маркировочной таблички с серийным номером на приборе обязательно. Удаление таблички или стирание серийного номера ведет к обесцениванию прибора и утрате гарантии.

Для установления гарантийного случая техническое освидетельствование инструмента производится только в уполномоченных сервисных центрах. Список указан в настоящем талоне или на сайте www.sturmtools.ru. Решение о необходимости полной замены инструмента или проведения гарантийного ремонта остается за службами сервиса.

Изготовитель не несет ответственность за неисправности инструмента, если сервисной службой будет доказано, что они возникли после передачи прибора потребителю в следствии нарушений им правил использования по назначению, правил транспортировки, хранения, воздействия третьих лиц, непреодолимой силы (пожара, природной катастрофы и т.п.), воздействия иных посторонних факторов и при нарушении пользователем технических требований инструкции по эксплуатации, в том числе нестабильности параметров электросети, установленных ГОСТ 13109-97, либо низкого качества масел и топлива для бензоинструмента.

Гарантийные обязательства не распространяются на следующих случаях.

1. При попытках самостоятельного ремонта или модификации инструмента.
2. На повреждения, возникшие при применении инструмента не по назначению или при работе с нагрузками, превышающими конструктивные возможности инструмента.
3. Нарушение пользователем требований инструкции по эксплуатации, ненадлежащее хранение и обслуживание.
4. На дефекты и повреждения бензоинструмента, возникшие в результате применения неправильно приготовленной или некачественной топливной смеси.
5. Незначительное отклонение от заявленных свойств инструмента, не влияющее на

да, сондай-ақ өнімді сатып алған күннен бастап екі апта ішінде www.sturmtools.ru сайтында тіркелген жағдайда кәсіби қызметпен байланысты емес жұмыстар үшін 36 айға дейін ұсынылады. Тіркеу Сатып алушы тіркеу процесінде суратталын жеке деректерді сақтауға келісімін растағаннан кейін ғана мүмкін болады. Нақты модельге кепілдік мерзімі өндірушінің www.sturmtools.ru веб-сайтында қарастырылуы керек. Кепілдік мерзімі бұйымның кепілдік жөндеуде болған уақытына ұзартылады. Кепілдік мерзімі кезеңінде құралдың ақаулы бөлшектерін ауыстыру құралға немесе ауыстырылған бөлшектерге жаңа кепілдік мерзімін белгілемейді.

Кепілдік шарттары Ресей Федерациясының қолданыстағы заңнамасының негізінде жасалады: Ресей Федерациясының «Тұтынушылардың құқықтарын қорғау туралы» Федералды Заңы Ресей Федерациясының 07.02.1992 ж. № 2300-1 Заңы (18.07.2019 ж. ред.) және Ресей Федерациясының Азаматтық кодексінің 454-491-і-і бөлімі.

Бұл кепілдік кепілдік кезеңінде ақаулы қосалқы бөлшектерді тегін жөндеуді немесе ауыстыруды қарастырады. Кепілдік қалыпты тозуға және бұзылуға бейім компоненттерге қолданылмайды.

Бұл кепілдік қосымша талаптарды қанағаттандыруды көздемейді, атап айтқанда, дайындаушы құралды қандай да бір мақсатта пайдалану немесе пайдаланбау салдарынан келтірілген тікелей немесе жанама залалды, шығындарды немесе шығындарды өтеу бойынша өзіне міндеттеме алмайды.

Кепілдік мерзімін есептеуді бастау тәртібі Ресей Федерациясының «Тұтынушылардың құқықтарын қорғау туралы» Заңының 19-бабына сәйкес жүзеге асырылады. Кепілдікті жөндеу немесе заңда көзделген өзге де талаптарды ұсыну кезінде құралды сатып алу күнін растау үшін кепілдік талонын (сауда ұйымының күні мен мертабыныңмен) толық рәсімдеу және сатып алу туралы құжаттарды (чек, түбіртек, сатып алу күні мен орнын растайтын өзге де құжаттар) сақтау қажет. Кепілдік талоны толтырылмаған жағдайда кепілдік мерзімі өндіріс күнінен басталады. Құралда сериалық нөмірі бар зауыттық таңбалы тақтайшасының болуы міндетті. Тақтайшаны алып тастау немесе сериалық нөмірді өшіру құралдың иесіздігіне және кепілдіктің жоғалуына әкеледі.

Кепілдік жағдайын анықтау үшін құралды техникалық куәландыру уәкілетті сервис орталықтарында ғана жүргізіледі. Тізім осы талонда немесе www.sturmtools.ru сайтында көрсетілген құралды толық ауыстыру немесе кепілдікті жөндеу қажеттілігі туралы шешім сервис қызметтерінде қалады.

Егер сервистік қызмет олардың мақсаты бойынша пайдалану ережелерін, тасымалдау, сақтау ережелерін, үшінші тұлғалардың әсерін, еңсерілмейтін күшті (өрт, табиғи апат және т.б.), өзге де бөгде факторлардың әсерін бул салдарынан және пайдаланушы пайдалану жөніндегі нұсқаулықтың техникалық талаптарын бұзған кезде, оның ішінде МЕМСТ 13109-97 белгіленген электр желісі параметрлерінің тұрақсыздығын не бензин құралына арналған майлар мен отынның төмен сапасын бұзған кезде құралды тұтынушыға бергеннен кейін туындағаны дәлелденсе, дайындаушы құралдың ақаулығы үшін жауап тартпайды.

Кепілдік міндеттемелер мынадай жағдайларда қолданылмайды.

1. Құралды өз бетінше жөндеу немесе модификациялау кезінде.
2. Құралды мақсатынан тыс қолдану кезінде немесе құралдың құрылымдық мүмкіндіктерінен асатын жүктемелермен жұмыс істеу кезінде пайда болған зақымдарға.
3. Пайдаланушының пайдалану жөніндегі нұсқаулықтың талаптарын бұзуы, тиісінше сақтамауы және қызмет көрсетуі.
4. Дұрыс дайындалмаған немесе сапасыз отын қоспасын қолдану нәтижесінде пайда болған бензин құралдарының ақаулары мен зақымдануларына.

его ценность и возможность использования по назначению.

6. На недостатки вышедших из строя вследствие нормального износа, деталей, комплектующих и сменных приспособлений.

7. На недостатки, возникшие вследствие эксплуатации неисправного инструмента.

8. При попытках проведения не полномочными лицами или организациями технического обслуживания, регулировок и ремонта инструмента.

9. При наличии механических повреждений, дефектов, вызванных действием агрессивных сред и высоких температур, повышенной влажности, коррозии, вызванных сильным загрязнением, попаданием в инструмент инородных тел, воды и грязи. Механические повреждения (трещины, сколы, повреждение шнуров электропитания и т.д.)

10. При неисправностях, возникших вследствие перегрузки, а также вследствие несоответствия технических параметров инструмента и питающей электросети.

11. При неисправностях, возникших вследствие естественного или эксплуатационного износа деталей (источников питания, ламп, ствалов, направляющих роликов, ведущих звездочек, ручных стартеров, шестерней привода масляных насосов, храповых колес и механизмов, фильтров, лент тормоза, барабанов и шнуров стартера, пружин и колодок сцепления); быстро изнашивающихся деталей и комплектующих (угольных шпето, свечей зажигания, приводных ремней и колес, резиновых уплотнителей, смазки, защитных кожухов, поджигающих электродов, термолар); сменных приспособлений (пилки, ножей, дисков, гаек и фланцев крепления, триммерных головок, шин и цепей, звездочек, форсунок, болтов, сварочных наконечников, шлангов, пистолетов и насадок для моек ВД).

12. На профилактическое обслуживание (регулировка, чистка, смазка, промывка и прочий уход) и расходные материалы.

13. В случае замены или потери каких-либо деталей.

14. Неисправности инструмента, возникшие вследствие использования не оригинальных запасных частей и комплектующих «Sturm!», «Союз», «Энергомаш», «Энергомаш Гарант».

Изготовитель оставляет за собой право по его единственному усмотрению расширить свои гарантийные обязательства по сравнению с требованиями законодательства и обязательствами, указанными в настоящем документе.

Замена неисправных деталей инструмента в период гарантийного срока не устанавливает нового гарантийного срока на инструмент или на замененные детали.

Изготовитель ограничивает ответственность по настоящей гарантии указанными в настоящем документе обязательствами, если иное не определено законом.

Инструмент предоставляется в ремонт в чистом виде, в комплекте с рабочими сменными приспособлениями и элементами их крепления, а также с информацией, какой тип масла был залит в бензоинструмент в процессе эксплуатации (минеральное или синтетическое).

При заключении договора купли-продажи инструмента, указанного в настоящем гарантийном талоне. Покупатель был ознакомлен:

1. С обозначением стандартов, обязательных требованиям которых должен соответствовать инструмент.

2. С сертификатом соответствия на инструмент.

3. С гарантийным сроком, сроком службы, сроком годности и моторесурсом на инструмент, а также со сведениями о необходимых действиях Покупателя по истечении указанных сроков и возможных последствий в случае невыполнения таких действий, если товар по истечении указанных сроков представляет опасность для жизни, здоровья и имущества потребителя или окружающих, или становится непригодным для

5. Куралдың мәлімделген қасиеттерінен оның құндылығы мен мақсатына қарай пайдалану мүмкіндігіне әсер етпейтін шамалы ауытқу.

6. Қалыпты тозу, бөлшектер, компоненттер және ауыстырылатын құрылғылардың салдарынан істен шыққан кемшіліктерге.

7. Ақаулы құралды пайдалану салдарынан туындаған кемшіліктерге.

8. Уәкілетті емес тұлғалар немесе ұйымдар құралға техникалық қызмет көрсету, реттеу және жөндеу жүргізуге әрекет жасаған кезде.

9. Агрессивті орта мен жоғары температураның әсерінен, жоғары ылғалдылықтан, қатты ластанудан, құралға бөгде заттардың, су мен кірден туындаған коррозиядан туындаған механикалық зақымданулар, ақаулар болған кезде. Механикалық зақымданулар (жарықтар, чиптер, электр сымдарының зақымдануы және т. б.)

10. Шамадан тыс жүктеме салдарынан, сондай-ақ құрал мен қоректендіруші электр желісінің техникалық параметрлерінің сәйкес келмеуінен туындаған ақаулар кезінде.

11. Бөлшектердің (қоректендіру көздері, шамдар, оқпандар, бағыттаушы роликтер, жетекші жұлдызшалар, қол стартерлер, май сорғылары жетегінің тісті доңғалқтары мен механизмдері, сүзгілер, жетекші таспарлары, Стартер барабандары мен баулары, серіппелер мен ілінісу қалыптары); тез тозатын бөлшектер мен жинақтаушылар (көмір шетқалары, оталдыру бітелері, жетек белдіктері мен дөңгелектері, резеңке тығыздағыштар, майлау материалдары, қорғаныш қаптамалары, тұтанатын электродтар, термоларалар) табиғи немесе пайдалану тозуынан туындаған ақаулар кезінде; ауыстырмалы бұйымдар (егеуіштер, пышақтар, дискілер, гайкалар және бекіту ернеметері, триммерлі бастиктер, шиналар мен шынжырлар, жұлдызшалар, бүріккіштер, болттар, дәнекерлеу ұштықтары, құбыршектер, тапаншалар және ВД жұғыштарына арналған саптамалар).

12. Алдын алу бойынша қызмет көрсетуге (реттеу, тазалау, майлау, жуу және басқа да күтім) және шығыс материалдарына.

13. Кез келген бөлшектерді ауыстыру немесе жоғалту жағдайында.

14. Түпнұсқа емес қосалқы бөлшектер мен «Sturm!», «Союз», «Энергомаш», «Энергомаш Гарант» компоненттерін пайдалану нәтижесінде пайда болған құралдың ақаулары.

Дайындаушы өзінің жалғыз қалауы бойынша заңнама талаптарымен және осы құжатта көрсетілген міндеттемелермен салыстырғанда өзінің кепілдік міндеттемелерін кеңейту құқығын өзіне қалдырады.

Кепілдік мерзімі кезеңінде құралдың ақаулы бөлшектерін ауыстыру құралға немесе ауыстырылған бөлшектерге жаңа кепілдік мерзімін белгілемейді.

Егер заңда өзгеше белгіленбесе, дайындаушы осы құжатта көрсетілген міндеттемелермен осы кепілдік бойынша жауапкершілікті шектейді.

Құрал жөндеуге таза түрде, жұмыс ауыстырмалы құрылғылармен және оларды бекіту элементтерімен жиынтықта, сондай-ақ пайдалану процесінде (минералды немесе синтетикалық) бензоқұралға майдың қандай түрі құйылғаны туралы ақпаратпен ұсынылады.

Осы кепілдік талонда көрсетілген құралды сатып алу-сату шартын жасасу кезінде Сатып алушы таныстырылды:

1. Құрал міндетті талаптарға сәйкес келуі керек стандарттарды белгілеу.

2. Құралға сәйкестік сертификатпен.

3. Кепілдік мерзімі, қызмет мерзімі, жарамдылық мерзімі және құралға арналған мотоқоры, сондай-ақ көрсетілген мерзімдер өткеннен кейін Сатып алушының қажетті іс-әрекеттері және мұндай іс-әрекеттер орындалмаған жағдайда ықтимал салдарлары туралы мәліметтер, егер тауар көрсетілген

использования по назначению.

4. С правилами эффективной и безопасной эксплуатации, хранения, транспортировки и утилизации приобретаемого инструмента. Данные правила Покупателю понятны. Покупатель обязуется ознакомить с этими правилами лиц, которые будут непосредственно эксплуатировать приобретаемый товар.

При заключении договора купли-продажи инструмента, указанного в настоящем гарантийном талоне Покупатель признал, что приобретаемый им инструмент соответствует конкретным целям, для которых приобретается данный инструмент, а также соответствует стандартным требованиям, предъявляемым к товару такого рода и пригоден для использования по назначению.

При заключении договора купли-продажи инструмента, указанного в настоящем гарантийном талоне, продавец передал, а Покупатель получил руководство по эксплуатации и гарантийный талон на приобретаемый товар на русском языке.

Товар получен в исправном состоянии в полной комплектации, указанной в руководстве по эксплуатации (инструкции), проверен продавцом в моем присутствии и мной лично. На момент продажи видимых повреждений не обнаружено (царапины, вмятины, трещины на корпусе и прочие внешние недостатки).

Претензий по качеству и работоспособности товара не имею. С условиями гарантийного обслуживания ознакомлен и согласен.

мерзімдер өткеннен кейін тұтынушының немесе айналасындағылардың өміріне, денсаулығына және мүлкіне қауіп төндірсе немесе мақсаты бойынша пайдалануға жарамсыз болса.

4. Сатып алынатын құралды тиімді және қауіпсіз пайдалану, сақтау, тасымалдау және кәдеге жарату қағидаларымен. Бұл ережелер сатып алушыға түсінікті. Сатып алушы сатып алынатын тауарды тікелей пайдаланатын адамдарды осы Ережелермен таныстыруға міндеттенеді.

Осы кепілдік талонда көрсетілген құралды сатып алу-сату шартын жасасу кезінде Сатып алушы өзі сатып алатын құрал осы құрал сатып алынатын нақты мақсаттарға сәйкес келетінін, сондай-ақ осындай тауарға қойылатын стандартты талаптарға сәйкес келетінін және мақсаты бойынша пайдалану үшін жарамды екенін мойындады.

Осы кепілдік талонда көрсетілген құралды сатып алу-сату шартын жасасу кезінде сатушы сатып алынатын тауарға орыс тілінде пайдалану жөніндегі нұсқаулықты және кепілдік талонын берді, ал Сатып алушы алды.

Тауар пайдалану жөніндегі нұсқаулықта (нұсқауда) көрсетілген толық жиынтықта жарамды жай-күйде алынды, сатушы менің қатысуыммен және жеке өзім тексердік. Сату кезінде көрінетін зақым табылған жоқ (сызаттар, қиғаштар, корпусытағы жарықтар және басқа да сыртқы кемшіліктер).

Тауардың сапасы мен жұмысқа қабілеттілігі бойынша наразылығым жоқ. Кепілдік қызмет көрсету шарттарымен таныстым және келісемін.

Подпись владельца/Иесінің қолы _____



ГАРАНТИЙНЫЙ ТАЛОН/КЕПІЛДІК ТАЛОНЫ _____

Дата продажы/Сауу күні _____

Модель/Модель **TS15521** **Деревообрабатывающий станок**

Серийный номер/Құралдың сериялық нөмірі _____

Аккумуляторная серия номер/Аккумуляторлардың сериялық нөмірлері _____

Дата приемки/Қабылдау күні _____

Вид поломки/Сыну түрі _____

Телефон клиента/Клиенттің телефоны _____

Дата возврата клиента/Клиентке қайтару күні _____

Штамп мастерской/Шеберхананың мөрі _____

Подпись клиента/Клиенттің аты-жөні және қолы _____

МП/МО.

ГАРАНТИЙНЫЙ ТАЛОН/КЕПІЛДІК ТАЛОНЫ _____

Дата продажы/Сауу күні _____

Модель/Модель **TS15521** **Деревообрабатывающий станок**

Серийный номер/Құралдың сериялық нөмірі _____

Аккумуляторная серия номер/Аккумуляторлардың сериялық нөмірлері _____

Дата приемки/Қабылдау күні _____

Вид поломки/Сыну түрі _____

Телефон клиента/Клиенттің телефоны _____

Дата возврата клиента/Клиентке қайтару күні _____

Штамп мастерской/Шеберхананың мөрі _____

Подпись клиента/Клиенттің аты-жөні және қолы _____

МП/МО.

ГАРАНТИЙНЫЙ ТАЛОН/КЕПІЛДІК ТАЛОНЫ _____

Дата продажы/Сауу күні _____

Модель/Модель **TS15521** **Деревообрабатывающий станок**

Серийный номер/Құралдың сериялық нөмірі _____

Аккумуляторная серия номер/Аккумуляторлардың сериялық нөмірлері _____

Дата приемки/Қабылдау күні _____

Вид поломки/Сыну түрі _____

Телефон клиента/Клиенттің телефоны _____

Дата возврата клиента/Клиентке қайтару күні _____

Штамп мастерской/Шеберхананың мөрі _____

Подпись клиента/Клиенттің аты-жөні және қолы _____

МП/МО.



Актуальная информация об Авторизованных

Сервисных Центрах размещения на/Авторландиярылған Сервис

орталықтары туралы өзекті ақпарат орналастырылған

www.stitttools.ru/service/

Или по телефонам/Немесе телефондар бойынша:

Для Москвы и Области/Мәскеу мен Облыс үшін **+7 (495) 627-57-97**

Для всех регионов и других стран/барлық аймақтар және басқа елдер үшін

+7 (800) 775-50-60



Актуальная информация об Авторизованных

Сервисных Центрах размещения на/Авторландиярылған Сервис

орталықтары туралы өзекті ақпарат орналастырылған

www.stitttools.ru/service/

Или по телефонам/Немесе телефондар бойынша:

Для Москвы и Области/Мәскеу мен Облыс үшін **+7 (495) 627-57-97**

Для всех регионов и других стран/барлық аймақтар және басқа елдер үшін

+7 (800) 775-50-60



Актуальная информация об Авторизованных

Сервисных Центрах размещения на/Авторландиярылған Сервис

орталықтары туралы өзекті ақпарат орналастырылған

www.stitttools.ru/service/

Или по телефонам/Немесе телефондар бойынша:

Для Москвы и Области/Мәскеу мен Облыс үшін **+7 (495) 627-57-97**

Для всех регионов и других стран/барлық аймақтар және басқа елдер үшін

+7 (800) 775-50-60

ГАРАНТИЙНЫЙ ТАЛОН/КЕПІЛДІК ТАЛОНЫ _____

Дата продажы/Сату күні _____

Модель/Модель **TS15521** **Деревообрабатывающий станок**

Серийный номер/Құралдың сериялық нөмірі _____

Аккумуляторная серия номер/Аккумуляторлардың сериялық нөмірлері _____

Дата приемки/Қабылдау күні _____

Вид поломки/Сыну түрі _____

Телефон клиента/Клиенттің телефоны _____

Дата возврата клиента/Клиентке қайтару күні _____

Штамп мастерской/Шеберхананың мөрі _____

Подпись клиента/Клиенттің аты-жөні және қолы _____

МП/МО.

ГАРАНТИЙНЫЙ ТАЛОН/КЕПІЛДІК ТАЛОНЫ _____

Дата продажы/Сату күні _____

Модель/Модель **TS15521** **Деревообрабатывающий станок**

Серийный номер/Құралдың сериялық нөмірі _____

Аккумуляторная серия номер/Аккумуляторлардың сериялық нөмірлері _____

Дата приемки/Қабылдау күні _____

Вид поломки/Сыну түрі _____

Телефон клиента/Клиенттің телефоны _____

Дата возврата клиента/Клиентке қайтару күні _____

Штамп мастерской/Шеберхананың мөрі _____

Подпись клиента/Клиенттің аты-жөні және қолы _____

МП/МО.

ГАРАНТИЙНЫЙ ТАЛОН/КЕПІЛДІК ТАЛОНЫ _____

Дата продажы/Сату күні _____

Модель/Модель **TS15521** **Деревообрабатывающий станок**

Серийный номер/Құралдың сериялық нөмірі _____

Аккумуляторная серия номер/Аккумуляторлардың сериялық нөмірлері _____

Дата приемки/Қабылдау күні _____

Вид поломки/Сыну түрі _____

Телефон клиента/Клиенттің телефоны _____

Дата возврата клиента/Клиентке қайтару күні _____

Штамп мастерской/Шеберхананың мөрі _____

Подпись клиента/Клиенттің аты-жөні және қолы _____

МП/МО.



Актуальная информация об Авторизованных

Сервисных Центрах размещения на/Авторланддирьылган Сервис

орталықтары туралы өзекті ақпарат орналастырылған

www.stutti.ru/service/

Или по телефонам/Немесе телефондар бойынша:

Для Москвы и Области/Маскеу мен Облыс үшін **+7 (495) 627-57-97**

Для всех регионов и других стран/барлық аймақтар және басқа елдер үшін

+7 (800) 775-50-60



Актуальная информация об Авторизованных

Сервисных Центрах размещения на/Авторланддирьылган Сервис

орталықтары туралы өзекті ақпарат орналастырылған

www.stutti.ru/service/

Или по телефонам/Немесе телефондар бойынша:

Для Москвы и Области/Маскеу мен Облыс үшін **+7 (495) 627-57-97**

Для всех регионов и других стран/барлық аймақтар және басқа елдер үшін

+7 (800) 775-50-60



Актуальная информация об Авторизованных

Сервисных Центрах размещения на/Авторланддирьылган Сервис

орталықтары туралы өзекті ақпарат орналастырылған

www.stutti.ru/service/

Или по телефонам/Немесе телефондар бойынша:

Для Москвы и Области/Маскеу мен Облыс үшін **+7 (495) 627-57-97**

Для всех регионов и других стран/барлық аймақтар және басқа елдер үшін

+7 (800) 775-50-60

