



Информация о модели  
на официальном сайте «ЗУБР»:



ЗКПМ-360-50-Р-2.2



ЗКПМ-440-50-Р-2.2



ЗКПМ-440-100-Р-2.2



[www.zubr.ru](http://www.zubr.ru)



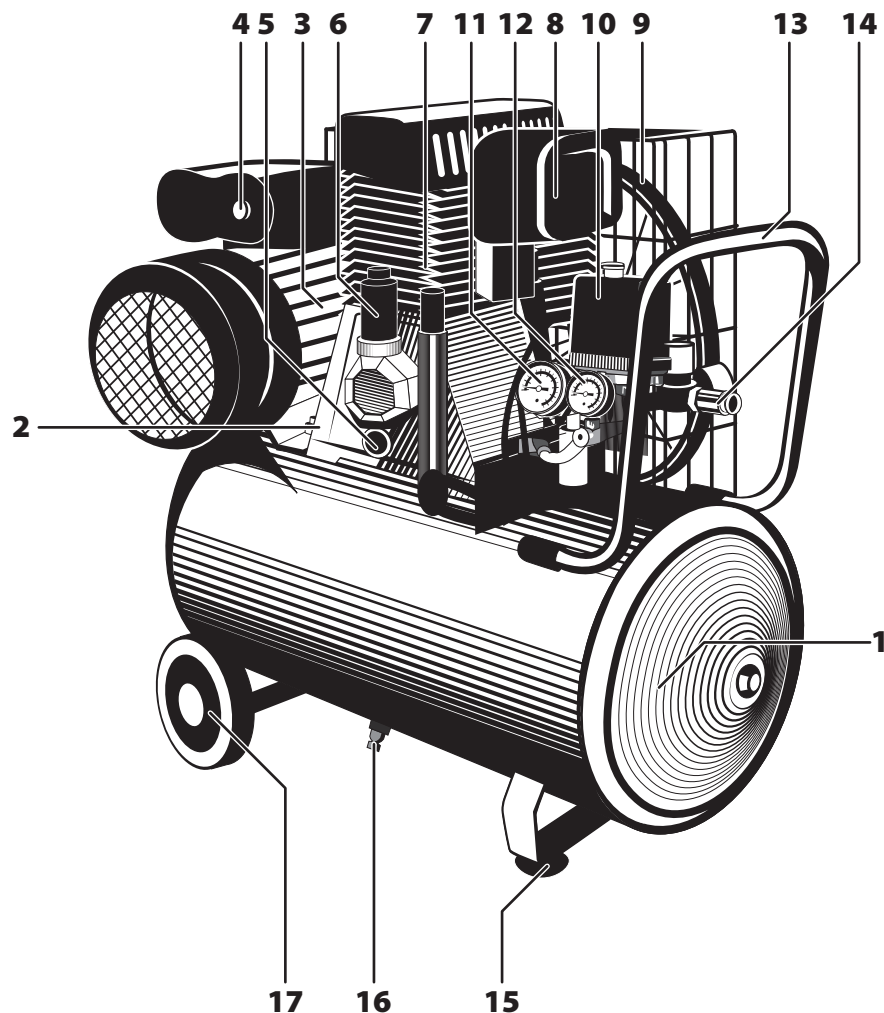
**АО «ЗУБР ОВК» РОССИЯ, 141002, Московская область, г. Мытищи 2, а/я 36**

Производитель оставляет за собой право вносить изменения в характеристики изделия без предварительного уведомления.  
Приведенные иллюстрации не являются обязательными. Ответственность за опечатки исключается.

Руководство по эксплуатации

Компрессор ременной масляный

ЗКПМ-360-50-Р-2.2 | ЗКПМ-440-50-Р-2.2  
ЗКПМ-440-100-Р-2.2



### Уважаемый покупатель!

При покупке изделия:

- ▶ требуйте проверки его исправности путем пробного включения, а также комплектности согласно комплекту поставки;
- ▶ убедитесь, что гарантийный талон оформлен должным образом и содержит серийный номер изделия, дату продажи, штамп магазина и подпись продавца.

Перед первым включением изделия внимательно изучите настоящее руководство по эксплуатации и строго выполняйте содержащиеся в нем требования. Только так Вы сможете научиться правильно обращаться с изделием и избежите ошибок и опасных ситуаций. Храните данное руководство в течение всего срока службы Вашего изделия.

**Помните!** Изделие является источником повышенной травматической опасности.

### ⚠ ВНИМАНИЕ

Отдельные узлы изделия во время работы нагреваются и прикосновение к ним может вызвать ожог.

При подключении изделия в сеть электропитания используйте только розетки с заземлением – это поможет избежать электрического удара.

Во время работы изделие автоматически включается и выключается при достижении установленных значений давления. При неожиданном пропадании напряжения и его последующем восстановлении компрессор возобновляет работу автоматически.

Применение изделия в промышленных и промышленных объемах, в условиях высокой интенсивности работ и сверхтяжелых нагрузок, снижает срок его службы.

## Назначение и область применения

Компрессор воздушный электрический ременной масляный предназначен для выработки, хранения и подачи сжатого воздуха для применения в агрегатах, использующих энергию сжатого воздуха (краскопульты, пневматические гайковерты, устройства подкачки шин и прочий пневмоинструмент).

Внимательно изучите настоящее руководство по эксплуатации, в том числе раздел «Инструкции по безопасности» и Приложение «Общие правила техники безопасности». Только так Вы сможете научиться правильно обращаться с инструментом и избежите ошибок и опасных ситуаций.

Изделие предназначено для использования в районах с умеренным климатом, характерной температурой от +1 до +40 °С, относительной влажностью воздуха не более 80% и отсутствием прямого воздействия атмосферных осадков и чрезмерной запыленности воздуха.

Изделие соответствует требованиям Технических регламентов Таможенного союза:

- ▶ ТР ТС 004 / 2011 «О безопасности низковольтного оборудования»;
- ▶ ТР ТС 020/2011 «Электромагнитная совместимость технических средств»;
- ▶ ТР ТС 010/2011 «О безопасности машин и оборудования».

Настоящее руководство содержит самые полные сведения и требования, необходимые и достаточные для надежной, эффективной и безопасной эксплуатации машины.

В связи с постоянной деятельностью по усовершенствованию изделия, изготовитель оставляет за собой право вносить в его конструкцию незначительные изменения, не отраженные в настоящем Руководстве и не влияющие на эффективную и безопасную работу изделия.

## Технические характеристики

| Артикул   | ЗКПМ-360-50-Р-2.2       | ЗКПМ-440-50-Р-2.2       | ЗКПМ-440-100-Р-2.2      |
|---|-------------------------|-------------------------|-------------------------|
| Номинальное напряжение питания, В                           | 220                     |                         |                         |
| Частота тока, Гц  | 50                      |                         |                         |
| Номинальная потребляемая мощность, Вт                       | 2200                    |                         |                         |
| Частота вращения, мин <sup>-1</sup>                         | 1050                    |                         |                         |
| Производительность (по всасыванию), л/мин                   | 360                     | 440                     | 440                     |
| Рабочее давление в баллоне, атм.                            | 10                      |                         |                         |
| Объем баллона, л  | 50                      | 50                      | 100                     |
| Тип компрессора   | поршневой               |                         |                         |
| Тип привода коленвала                                       | ременной                |                         |                         |
| Тип смазки  | масляный                |                         |                         |
| Объем заправки маслом, мл                                   | 530                     | 600                     | 600                     |
| Типы штуцеров для подключения инструмента                   | Быстросъемный, «Елочка» | Быстросъемный, «Елочка» | Быстросъемный, «Елочка» |
| Термопредохранитель   | есть                    | есть                    | есть                    |
| Тепловое реле   | есть                    | есть                    | есть                    |
| Уровень звуковой мощности (к=3), дБ                         | 69                      | 72                      | 72                      |
| Уровень звукового давления (к=3), дБ                        | 88                      | 91                      | 91                      |
| Среднеквадратичное виброускорение (к=1,5), м/с <sup>2</sup> | –                       | –                       | –                       |
| Класс безопасности по ГОСТ 12.2.007.0-75                    | I                       | I                       | I                       |
| Масса изделия / в упаковке, кг                              | 42.3 / 48.2             | 47.2 / 53.2             | 61.9 / 73.6             |
| Срок службы, лет  | 5                       | 5                       | 5                       |

### Комплект поставки

| Компрессор                    | 1 шт.  | 1 шт.  | 1 шт.  |
|-------------------------------|--------|--------|--------|
| Колесо                        | 2 шт.  | 2 шт.  | 2 шт.  |
| Опора резиновая               | 2 шт.  | 2 шт.  | –      |
| Фильтр воздушный (установлен) | 1 шт.  | 1 шт.  | 1 шт.  |
| Сапун (установлен)            | 1 шт.  | 1 шт.  | 1 шт.  |
| Набор крепежный               | 1 шт.  | 1 шт.  | 1 шт.  |
| Колесо-опора                  | –      | –      | 1 шт.  |
| Инструкции по безопасности    | 1 экз. | 1 экз. | 1 экз. |
| Руководство по эксплуатации   | 1 экз. | 1 экз. | 1 экз. |

### ВНИМАНИЕ

Убедитесь в отсутствии видимых механических повреждений изделия и принадлежностей, которые могли возникнуть при транспортировании и хранении.

## Инструкции по применению

### Устройство

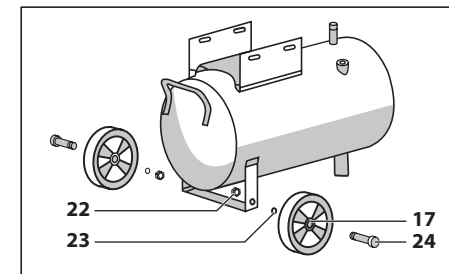
- 1 Баллон воздушный
- 2 Картер
- 3 Электродвигатель
- 4 Кнопка взвода теплового реле
- 5 Индикатор уровня масла
- 6 Горловина заправки масла
- 7 Цилиндр
- 8 Воздушный фильтр
- 9 Приводной ремень
- 10 Пневмоэлектрический выключатель
- 11 Манометр давления в ресивере
- 12 Манометр давления на выходе
- 13 Рукоятка
- 14 Штуцер А – быстросъемный
- 15 Опора передняя
- 16 Пробка слива конденсата
- 17 Колесо
- 18 Предохранительный клапан
- 19 Регулятор давления
- 20 Штуцер Б, тип «елочка»
- 21 Кран шаровой
- 22 Гайка
- 23 Шайба
- 24 Болт

### Сборка

#### ВНИМАНИЕ

При любых операциях с изделием (сборка/разборка, техническое обслуживание, заправка маслом, подключение/отключение шлангов) убедитесь, что изделие выключено и отключено от сети.

Установите колеса согласно рисунку.



Установите опору 16: резиновую (для ЗКПМ-360-50-Р-2.2 и ЗКПМ-440-50-Р-2.2) или колесо (для ЗКПМ-440-100-Р-2.2).

Соберите воздушный фильтр, для чего открутите крышку воздушного фильтра 8, установите фильтр и закрутите крышку обратно. Установите собранный фильтр на входное отверстие цилиндра.

#### ВНИМАНИЕ

Отсутствие фильтра может привести к быстрому выходу изделия из строя. Данная неисправность условиями гарантии не поддерживается.

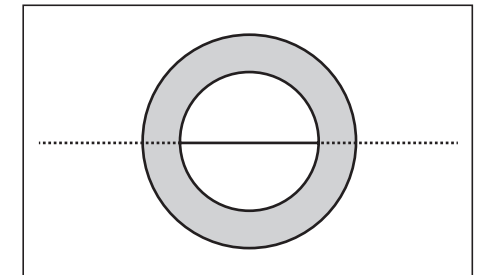
### Подготовка к работе

#### ВНИМАНИЕ

Изделие поставляется без масла.

Заправка изделия маслом:

- ▶ проверьте наличие масла в картере. Уровень масла контролируется с помощью индикатора 5. Если уровень масла достаточен (посередине индикатора), доливать масло не следует.



- ▶ **при первом после покупки запуске:** Залейте масло соответствующего типа (см. ниже), вязкости и проверьте уровень масла;
- ▶ **при последующих запусках:** если уровень масла недостаточен, долейте масло, соответствующее по марке уже залитому;

**Примечание!** Во избежание повреждения двигателя никогда не смешивайте различные марки масла.

- ▶ приготовьте масло (для компрессоров). Соответствующий тип – SAE 20W, вязкость по ISO 68 или 100. Рекомендуемое масло - минеральное **ЗУБР** ЗМК-ПС (SAE 20W, ISO 68);
- ▶ снимите заглушку масляной горловины 6;
- ▶ залейте объем масла, приблизительно соответствующий указанному в технических данных. Проверьте уровень масла. Нормальным является уровень посередине индикатора 5. При необходимости, долейте;
- ▶ установите вместо заглушки прилагаемую крышку масляной горловины (сапун).

**▲ ВНИМАНИЕ**

Эксплуатация изделия с уровнем масла выше отметки максимума и с применением масла не соответствующего типа может привести к выходу изделия из строя. Данная неисправность условиями гарантии не поддерживается.

Установите изделие на ровной горизонтальной поверхности. Для гарантии оптимального притока воздуха и охлаждения компрессора не устанавливайте его вблизи стен помещения и отопительных приборов на расстоянии менее чем 60 см.

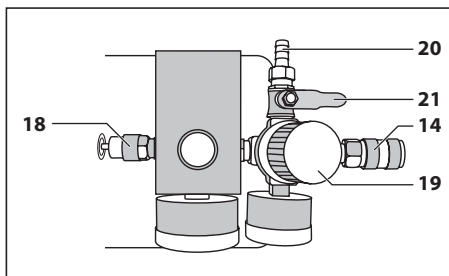
Подключите шланги пневмоинструмента. Перечень рекомендуемого присоединительного инструмента Вы можете найти на стр.13.

Благодаря конструкции компрессора, Вы можете подключать одновременно два инструмента. На выходе из компрессора предусмотрены штуцера двух типов: «елочка» 20 и быстросъемный 14.

**Примечание!** Для Вашей безопасности и сохранности окружающих Вас предметов настоятельно рекомендуем использовать хомут (в комплект поставки не входит) для надежного крепления шланга на штуцере типа «елочка».

Перед началом работы отключите подачу давления, закрутив регулятор давления 19.

Подготовьтесь к работе:



- ▶ перед каждым использованием проверьте уровень масла (см. выше). При необходимости долейте его;
- ▶ удалите детей и животных от изделия на расстояние не менее 3 метров;
- ▶ убедитесь в отсутствии у шлангов и инструментов повреждений, которые могут допускать утечки воздуха;
- ▶ наденьте средства защиты при работе с подключенным инструментом (очки, наушники, рукавицы, респиратор).
- ▶ проверьте натяжение ремня 9. Прогиб должен быть 10–15 мм при нажатии посередине между шкивами;

- ▶ убедитесь, что шкивы ременной передачи свободно вращаются при приложении небольшого усилия. Будьте внимательны, соблюдайте безопасность во время этой процедуры.

**Порядок работы**

Подключите изделие к электрической сети.

**▲ ВНИМАНИЕ**

Перед подключением изделия к сети убедитесь, что выключатель 10 находится в выключенном положении.

**▲ ВНИМАНИЕ**

По электробезопасности изделие соответствует I классу защиты от поражения электрическим током, т.е. должно быть заземлено (для этого в вилке предусмотрены заземляющие контакты). Запрещается переделывать вилку, если она не подходит к Вашей розетке. Вместо этого квалифицированный электрик должен установить соответствующую розетку.

Для включения изделия переведите выключатель 10 в положение «On» (вытяните кнопку).

При давлении воздуха в баллоне ниже уставки выключателя, изделие включится в работу автоматически. По достижении уставки давления выключателя двигатель также автоматически отключается. Когда по мере расходования запасенного в баллоне воздуха давление снизится до предустановленного минимума, автоматика снова запустит двигатель.

**▲ ВНИМАНИЕ**

Пуск и остановка компрессора в этом режиме осуществляются полностью автоматически.

**Примечание!** Максимальное и минимальное давления являются предустановленными на заводе-изготовителе. Самостоятельная регулировка давления может привести к выходу изделия из строя. При выявлении случаев самостоятельной регулировки пороговых значений давлений Вам будет отказано в гарантии. При необходимости, дополнительная регулировка может быть выполнена специалистами сервисного центра.

Для защиты изделия и оператора от повышенного давления в случае выхода из строя реле давления служит предохранительный клапан 18: при превышении установленного значения давления в баллоне предохранительный клапан стравит излишек.

Для подачи давления к инструменту открутите регулятор давления 19 и установите необходимое рабочее давление, контролируя его по манометрам 11 и 12.

**Примечание!** Манометр 11 показывает давление в баллоне, манометр 12 – ОБЩЕЕ рабочее давление двух рукавов.

К инструменту, подключенному к быстросъемному штуцеру, воздух поступит автоматически. Для подачи давления к инструменту, подключенному к штуцеру типа «елочка», откройте шаровой кран 21.

Рабочее давление на выходе может изменяться непосредственно в процессе работы регулятором 19. Также можно отрегулировать расход воздуха отдельно только у инструмента, подключенного к штуцеру 11 посредством регулировки положения крана 21.

**Примечание!** При работе одновременно двумя инструментами следует помнить, что давления в обоих инструментах будут одинаковыми, а расход воздуха будет распределяться обратно пропорционально соотношению проходных сечений инструментов (или выходных штуцеров в случае регулирования расхода воздуха краном 21): при увеличении расхода воздуха через штуцер 14 будет уменьшаться расход воздуха через штуцер 20 и наоборот.

При необходимости смены рабочего инструмента, подключенного:

- ▶ к штуцеру типа «елочка» – закройте кран 21, ослабьте хомут (если установлен), смените шланги инструмента, снова затяните хомут и откройте кран 21, установив необходимый расход воздуха;
- ▶ к быстросъемному штуцеру – просто отсоедините ненужный более инструмент и подсоедините необходимый.

На Вашем изделии установлена тепловая защита электродвигателя. При перегреве автоматика отключит подачу питания к электродвигателю и компрессор остановится.

**▲ ВНИМАНИЕ**

При возвращении температуры к норме компрессор включится автоматически.

Также на Вашем изделии установлено тепловое реле, защищающее изделие от перегрузок и при выходе из строя термopредохранителя. При срабатывании защиты взведите реле, нажав кнопку 4.

**Примечание!** Во избежание поломок или преждевременного выхода изделия из строя (особенно при участившихся случаях самовыключения), прежде чем снова включать его, выясните причину срабатывания защиты. Для этого отключите изделие от сети и обратитесь к разделу «Возможные неисправности и методы их устранения».

При остановке компрессора (автоматически или принудительно выключателем) сжатый воздух

на участке от цилиндра до выключателя может сбрасываться (зависит от модели) через предохранительный клапан, расположенный под выключателем. Это помогает снизить нагрузку на электродвигатель при последующем пуске.

**▲ ВНИМАНИЕ**

Не запускайте компрессор в работу сразу же после его выключения. Сначала дождитесь полного падения давления на участке до выключателя (если эта функция реализована).

Для остановки изделия по окончании работы, а также при оставлении его на долгое время без надзора, отключите его следующим образом:

- ▶ переведите выключатель 10 в положение «Off» (упоите кнопку);
- ▶ дождитесь стравливания воздуха из предохранительного клапана под выключателем (если эта функция реализована. После выключения Вы должны услышать короткое – порядка 0.5 с – шипение стравливаемого воздуха);
- ▶ выньте вилку из розетки;
- ▶ потяните кольцо предохранительного клапана 18, чтобы стравить весь сжатый воздух (в случае отсутствия функции автоматического стравливания и для гарантии безопасности).

**Периодическое обслуживание****▲ ВНИМАНИЕ**

При любых операциях по техническому обслуживанию изделия убедитесь, что изделие выключено и отключено от сети.

Регулярно (перед каждым использованием) проверяйте натяжение ремня согласно разделу Подготовка к работе. В случае ослабления натяжения отпустите болты крепления электродвигателя 3 и его перемещением обеспечьте требуемое натяжение ремня.

Помните: недостаточное натяжение приводит к снижению производительности изделия, а чрезмерное – к преждевременному износу элементов привода.

**Примечание!** Перед фиксацией двигателя после регулировки обеспечьте нахождение шкивов ременного привода в одной плоскости.

При работе компрессора в баллоне скапливается конденсат (поскольку в воздухе всегда присутствуют водяные пары). Регулярно (минимум раз в неделю, если Вы используете изделие ежедневно) сливайте из баллона конденсат. Это поможет избежать коррозии баллона и продлить срок эксплуатации изделия.

Для слива конденсата:

- ▶ полностью стравите воздух из баллона, для чего подключите какой-либо инструмент, или откройте кран **21**, или открутите на небольшое число оборотов (для плавного стравливания) штуцер пробки слива конденсата **16** до полного стравливания воздуха из баллона;

### ⚠ ВНИМАНИЕ

**НИКОГДА** не выкручивайте сразу пробку слива конденсата без ПОЛНОГО стравливания воздуха из баллона. В противном случае Вы можете получить травмы, а изделие и окружающие Вас предметы или инструменты - повреждения.

### ⚠ ВНИМАНИЕ

**Воздух, выходящий из баллона, охлаждается при расширении вплоть до отрицательных температур. Во избежание травм и повреждений НИ В КОЕМ СЛУЧАЕ не подставляйте руки под стравливаемый воздух.**

- ▶ выкрутите пробку полностью и слейте конденсат;
- ▶ установите пробку обратно и **ПЛОТНО** закрутите ее.

Регулярно (в зависимости от загрязненности воздуха в рабочем помещении, но не реже, чем через каждые 100 часов работы) проверяйте состояние воздушного фильтра. При необходимости замените его. Помните: грязный фильтр приводит к снижению КПД компрессора, его перегрузке, перегреву и преждевременному износу его узлов.

Замените масло через первые 10 часов работы. В дальнейшем заменяйте масло через каждые 500 часов.

Для замены масла:

- ▶ приготовьте емкость для приема отработанного масла;
- ▶ установите изделие на горизонтальную поверхность;
- ▶ подставьте приготовленную емкость под отверстие слива масла;
- ▶ выкрутите пробку под указателем **5**;
- ▶ дайте маслу полностью стечь;

**Примечание!** Рекомендуем при сливе наклонить изделие, приподняв заднюю часть.

- ▶ плотно закрутите пробку обратно;
- ▶ залейте в картер новое масло в соответствии с разделом Подготовка к работе.

**Примечание!** Утилизируйте отработанное масло в соответствии с законодательством Вашего региона.

Регулярно проверяйте состояние масла. Если Вы заметили, что цвет масла изменился (белесоватый оттенок говорит о наличии воды; потемнение масла означает его перегрев) – немедленно замените масло.

Никогда не смешивайте различные марки масел.

## Рекомендации по эксплуатации

Изделие должно находиться на строго горизонтальной устойчивой поверхности: это является гарантией его правильной работы и хорошей смазки всех его частей.

Не крепите изделие наглухо к полу, иначе это будет препятствовать его нормальной вибрации во время работы.

Включайте изделие в сеть только тогда, когда Вы готовы к работе.

Убедитесь, что напряжение Вашей сети соответствует номинальному напряжению изделия. Используйте изделие только в сетях, которые имеют заземляющую жилу.

Перед первым использованием изделия, для обеспечения хорошего распределения смазки, включите компрессор, откройте кран **21** и дайте поработать 5–8 минут.

### ⚠ ВНИМАНИЕ

**Примите меры, чтобы сжатый воздух не причинил вреда Вам или окружающим Вас предметам.**

Если в это время Вы услышите посторонний шум или почувствуете сильную вибрацию, выключите изделие, выньте вилку из розетки и установите причину этого явления. Не включайте изделие, прежде чем будет найдена и устранена причина неисправности.

После первых 5 часов работы изделия проверьте затяжку болтов головки цилиндра и винтов кожуха компрессора. При необходимости подтяните болты.

Каждый раз перед включением изделия проверяйте работоспособность предохранительного клапана – золотник клапана может потерять подвижность вследствие накопившейся грязи или «прикипания». Для этого потяните за кольцо предохранительного клапана и убедитесь в перемещении золотника.

При использовании изделия расположите электрический кабель вне рабочей зоны.

Используя сжатый воздух для различного сменного инструмента, предварительно ознакомьтесь с условиями применения данного инструмента (рабочее давление, расход воздуха).

Для исключения перегрева, делайте перерывы в работе изделия. При больших расходах воздуха компрессор может работать практически постоянно и отдельные части могут перегреваться. В любом случае, такая эксплуатация снижает срок службы изделия.

Регулярно проверяйте состояние поверхности корпуса и головки цилиндра. При загрязнении поверхности ухудшается отвод тепла от металлических частей цилиндра, что может привести к короблению корпуса и головки и выходу изделия из строя. Следите за состоянием указанных частей и очищайте по мере необходимости.

Не проводите сварочных работ и механического ремонта поврежденных частей компрессора, **ОСОБЕННО БАЛЛОНА**. При обнаружении коррозии или механических дефектов обратитесь в сервисный центр для замены поврежденных частей.

Не кладите на компрессор изделия из легковоспламеняющихся материалов или тканей. Не накрывайте воздухозаборные отверстия изделия.

Выключайте изделие из сети сразу же по окончании работы.

Выключайте компрессор только выключателем **10**. Не выключайте компрессор, просто вынимая шнур из сети: давление в нагнетающей магистрали не стравится и при следующем подключении к электросети это вызовет пуск компрессора в работу «под нагрузкой».

Все другие виды технического обслуживания должны проводиться только специалистами сервисных центров.

Следите за исправным состоянием изделия. В случае появления подозрительных запахов, дыма, огня, искр следует отключить изделие и обратиться в специализированный сервисный центр.

Если Вам что-то показалось ненормальным в работе изделия, немедленно прекратите его эксплуатацию.

В силу технической сложности изделия, критерии предельных состояний не могут быть определены пользователем самостоятельно. В случае явной или предполагаемой неисправности обратитесь к разделу «Возможные неис-

правности и методы их устранения». Если неисправности в перечне не оказались или Вы не смогли устранить ее, обратитесь в специализированный сервисный центр. Заключение о предельном состоянии изделия или его частей сервисный центр выдает в форме соответствующего Акта.

## Инструкции по безопасности

Сжатый воздух – источник большой энергии и потому потенциально опасен. Во избежание несчастных случаев:

- ▶ не направляйте струю сжатого воздуха на людей, животных или на собственное тело;
- ▶ не открывайте кран **21**, если к штуцеру **20** не подключен инструмент;
- ▶ не подставляйте руки под штуцера или инструмент с целью проверки наличия потока воздуха;
- ▶ не производите никаких работ по ремонту изделия или замене вышедших из строя частей, не отключив его от сети и не стравив **ПОЛНОСТЬЮ** давление из баллона;
- ▶ не используйте поврежденные шланги или сменный инструмент, допускающие утечку воздуха.

**Будьте осторожны! При резком расширении воздух охлаждается до минусовых температур - Вы можете как причинить вред себе, так и повредить окружающие Вас предметы и само изделие.**

Данное изделие предназначено для сжатия только воздуха. Не используйте его для сжатия других рабочих тел (газов, жидкостей).

Перед началом работы осмотрите и визуально проверьте изделие и сетевой шнур на возможные повреждения, подвижные части изделия на их функционирование.

По электробезопасности изделие соответствует I классу защиты от поражения электрическим током, т.е. должно быть заземлено (для этого в вилке предусмотрены заземляющие контакты). Запрещается переделывать вилку, если она не подходит к Вашей розетке. Вместо этого квалифицированный электрик должен установить соответствующую розетку.

При отключении изделия от электрической сети **ОБЯЗАТЕЛЬНО** сначала выключите изделие выключателем 10.

Не проводите сварочных работ и механического ремонта поврежденных частей компрессора, **ОСОБЕННО БАЛЛОНА**. При обнаружении коррозии или механических дефектов обратитесь в сервисный центр для замены поврежденных частей.

Всегда вынимайте вилку из сетевой розетки после окончания работы.

Берегите кабель от воздействия тепла и масла, от соприкосновения с острыми и режущими предметами. Не передвигайте изделие за кабель, не перегибайте его. Не извлекайте вилку из розетки за кабель.

При повреждении электрического кабеля его должны заменить только в сервисном центре.

Не прикасайтесь к движущимся (под кожухами, крышками) частям изделия. Не прикасайтесь к изделию мокрыми руками или мокрой ветошью при очистке поверхностей, не отключив его предварительно от сети.

Не включайте и не эксплуатируйте изделие со снятым защитным кожухом. Под кожухом расположен вентилятор, контакт с которым может привести к травме. Кроме того, кожух является направляющей для воздушного потока и его отсутствие нарушает охлаждение нагреваемых частей изделия.

При работах в неблагоприятных условиях (при запыленности, повышенном уровне шума), используйте средства индивидуальной защиты и ограничивайте общее (за смену) время работы с изделием.

## Условия транспортирования, хранения и утилизации

Хранить в чистом виде в сухом проветриваемом помещении вдали от источников тепла. Не допускать попадания влаги, воздействия прямых солнечных лучей.

Транспортировать в упаковке производителя.

Отслужившее срок службы изделие, дополнительные принадлежности и упаковку следует экологически чисто утилизировать.

## Гарантийные обязательства

Мы постоянно заботимся об улучшении качества обслуживания наших потребителей, поэтому, если у Вас возникли нарекания на качество и сроки проведения гарантийного ремонта, пожалуйста, сообщите об этом в службу поддержки **ЗУБР** по электронной почте на адрес: [zubr@zubr.ru](mailto:zubr@zubr.ru).

Данная гарантия не ограничивает право покупателя на претензии, вытекающие из договора купли-продажи, а также не ограничивает законные права потребителей.

Мы предоставляем гарантию на инструменты **ЗУБР** на следующих условиях:

**1)** Гарантия предоставляется в соответствии с нижеперечисленными условиями путем бесплатного устранения неисправностей инструмента в течение установленного гарантийного срока, которые доказано обусловлены дефектами материала или изготовления.

**2)** Гарантийный срок начинается со дня покупки инструмента первым владельцем.

**3)** Срок и условия гарантии зависят от серии и артикула инструмента, просим Вас внимательно ознакомиться с условиями гарантии на момент покупки.

### Базовая гарантия

Гарантийный срок составляет 36 месяцев со дня продажи.

На серию **МАСТЕР (основной цвет корпуса серый / красный)** устанавливается базовая гарантия сроком 3 года, при условии только бытового применения. В случае профессионального использования инструмента серии **МАСТЕР** базовая гарантия устанавливается 1 год с даты продажи.

На серию **ПРОФЕССИОНАЛ (основной цвет корпуса синий)** устанавливается базовая гарантия сроком 3 года. Для серии **ПРОФЕССИОНАЛ** разрешается эксплуатация в профессиональных целях, за исключением сверхвысоких нагрузок или тяжелых внешних условий эксплуатации, превышающих нормы, указанные в «Инструкции по эксплуатации».

## Расширенная гарантия

На серию **МАСТЕР** устанавливается расширенная гарантия сроком на 5 лет. Расширенная гарантия предоставляется только при условии бытового применения и регистрации на сайте [zubr.ru](http://zubr.ru).

На серию **ПРОФЕССИОНАЛ** устанавливается расширенная гарантия 5 лет при условии регистрации на сайте [zubr.ru](http://zubr.ru). Для серии **ПРОФЕССИОНАЛ** разрешается эксплуатация в профессиональных целях, за исключением сверхвысоких нагрузок или тяжелых внешних условий эксплуатации, превышающих нормы указанные в «Инструкции по эксплуатации».

Расширенная гарантия предоставляется только при условии, если владелец регистрирует инструмент в течение 4 недель с момента покупки на сайте производителя по адресу [zubr.ru](http://zubr.ru) в разделе «Сервис». Регистрация расширенной гарантии возможна только после подтверждения покупателем согласия на обработку персональных данных, запрашиваемых в процессе регистрации. Сроки гарантии на конкретную модель инструмента можно проверить на сайте производителя по адресу [zubr.ru](http://zubr.ru).

**4)** Гарантия не распространяется на:

**а)** Детали, подверженные рабочему и другим видам естественного износа, а также на неисправности инструмента, вызванные этими видами износа. А также на инструмент, имеющий полную выработку ресурса, сильное внешнее или внутреннее загрязнение.

**б)** Неисправности инструмента, вызванные несоблюдением Инструкции по эксплуатации или произошедшие вследствие использования инструмента не по назначению, во время использования в условиях окружающей среды, выходящих за пределы указанных в Инструкции по эксплуатации, ненадлежащих производственных условиях, вследствие перегрузок или недостаточного, ненадлежащего технического обслуживания или ухода. К безусловным признакам перегрузки изделия относятся, помимо прочего: появление цветов побежалости, одновременный выход из строя ротора и статора, деформация или оплавление деталей и узлов изделия, потемнение или обугливание проводов электродвигателя под действием высокой температуры.

**в)** При использовании изделия в условиях высокой интенсивности работ и сверхтяжелых нагрузок.

**г)** На профилактическое и техническое обслуживание инструмента, например: смазку, промывку.

**д)** Неисправности инструмента вследствие использования принадлежностей, сопутствующих и запасных частей, которые не являются оригинальными принадлежностями/частями **ЗУБР**.

**е)** На механические повреждения (трещины, сколы и т.д.) и повреждения, вызванные воздействием агрессивных сред, высокой влажности и высоких температур, попаданием инородных предметов в вентиляционные отверстия инструмента, а также повреждения, наступившие вследствие неправильного хранения и коррозии металлических частей.

**ж)** Принадлежности, быстроизнашивающиеся части и расходные материалы, вышедшие из строя вследствие нормального износа, такие как: приводные ремни, аккумуляторные блоки, столы, направляющие ролики, защитные кожухи, цанги, патроны, подошвы, пыльные цепи, пыльные шины, звездочки, шины, угольные щетки, ножи, пилки, абразивы, сверла, буры, леска для триммера и т.п.

**з)** Инструмент, в конструкцию которого были внесены изменения или дополнения.

**и)** Незначительное отклонение от заявленных свойств инструмента, не влияющее на его ценность и возможность использования по назначению.

**к)** На инструмент, вскрывавшийся или ремонтировавшийся в течение гарантийного срока вне авторизованных сервисных центров. Полный актуальный список авторизованных сервисных центров смотрите на сайте [zubr.ru](http://zubr.ru).

**5)** Устранение неисправностей, признанных нами как гарантийный случай, осуществляется на выбор компании **ЗУБР** посредством ремонта или замены неисправного инструмента на новый (возможно и на модель следующего поколения). Замененные инструменты и детали переходят в собственность компании.

**6)** Гарантийные претензии принимаются в течение гарантийного срока. Для этого предъявите или отправьте неисправный инструмент в указанный в документации (актуальный список сервисных центров смотрите на сайте [zubr.ru](http://zubr.ru)) сервисный центр, приложив заполненный гарантийный талон, подтверждающий дату покупки товара и его наименование. Инструмент, переданный дилеру или в сервисный центр в частично или полностью разобранном виде, под действие

гарантии не подпадает. Все риски по передаче и пересылке инструмента дилеру или в сервисный центр несет владелец инструмента.

7) Другие претензии, кроме упомянутого права на бесплатное устранение недостатков инструмента, под действие нашей гарантии не подпадают.

8) После гарантийного ремонта на условиях

расширенной гарантии, срок расширенной гарантии инструмента не продлевается и не возобновляется.

9) Для всех электроинструментов обязательно регулярное техническое обслуживание. Периодичность ТО равна сроку службы комплекта угольных щеток.

10) Срок службы изделия составляет 5 лет.

#### ВОЗМОЖНЫЕ НЕИСПРАВНОСТИ И МЕТОДЫ ИХ УСТРАНЕНИЯ

| Неисправность  | Возможная причина   | Действия по устранению                              |
|--|---|---|
| Изделие не включается  | Нет напряжения в сети   | Проверьте напряжение в сети                         |
|  | Неисправен выключатель  | Обратитесь в сервисный центр для ремонта или замены |
|  | Неисправен электродвигатель   | Обратитесь в сервисный центр для ремонта или замены |
|  | Заклинивание кривошипно-шатунного механизма   | Обратитесь в сервисный центр для ремонта            |
| Двигатель не развивает полную скорость и не работает на полную мощность                              | Низкое напряжение   | Проверьте напряжение в сети                         |
|  | Сгорела обмотка или обрыв в обмотке двигателя                                       | Обратитесь в сервисный центр для ремонта            |
|  | Проскальзывание ремня, вследствие недостаточного натяжения, либо загрязнения        | Натяните ремень, очистите от загрязнений            |
| Двигатель перегревается, останавливается, срабатывает тепловая защита или автоматический выключатель | Заклинивание кривошипно-шатунного механизма   | Обратитесь в сервисный центр для ремонта            |
|  | Повышенная нагрузка на изделие  | Измените режим работы, снизьте нагрузку             |
|  | Обмотки сгорели или обрыв в обмотке   | Обратитесь в сервисный центр для ремонта            |
|  | Недостаточный уровень масла   | Долейте масло                                       |
| Повышенная вибрация компрессора  | Загрязнение воздушного фильтра  | Замените воздушный фильтр                           |
|  | Жесткое крепление изделия к поверхности   | Открепите изделие                                   |
|  | Ослабление резьбовых соединений   | Затяните резьбовые соединения                       |
| Давление в баллоне не достигает нормального (заявленного)  | Детали кривошипно-шатунного механизма сильно изношены                               | Обратитесь в сервисный центр для ремонта            |
|  | Сбой настройки или неисправность реле давления                                      | Обратитесь в сервисный центр для ремонта или замены |
|  | Недостаточная мощность двигателя (см. неисправность 2)                              | Проведите работы по неисправности 2                 |
|  | Загрязненность воздушного фильтра   | Замените воздушный фильтр                           |
| Давление в баллоне существенно больше нормального (заявленного)                                      | Негерметичность уплотнений, клапанов, резьбовых соединений, шлангов или инструмента | Проверьте и восстановите герметичность              |
|  | Сбой настройки или неисправность реле давления                                      | Обратитесь в сервисный центр для ремонта или замены |
| Повышенный нагрев головки и корпуса цилиндра   | Неисправность предохранительного клапана  | Замените предохранительный клапан                   |
|  | Недостаток масла  | Проверьте уровень масла и долейте при необходимости |
|  | Загрязнение поверхности указанных деталей   | Очистите указанные поверхности                      |
|  | Недостаточная вентиляция из-за отсутствия кожуха компрессора                        | Установите кожух                                    |
|  | Заклинивание кривошипно-шатунного механизма   | Обратитесь в сервисный центр для ремонта            |

#### РЕКОМЕНДУЕМЫЙ ПРИСОЕДИНИТЕЛЬНЫЙ ИНСТРУМЕНТ

| Артикул                           | Наименование  | Характеристики  |
|-----------------------------------|---|---|
| 06451                             | Пистолет «ЗУБР» серии «ЭКСПЕРТ» краскораспылительный                    | С нижним бачком 1000 мл, расход воздуха 310 л/мин, 1,8 мм |
| 06455                             | Пистолет «ЗУБР» серии «ЭКСПЕРТ» краскораспылительный                    | С нижним бачком 600 мл, расход воздуха 120 л/мин, 1,3 мм  |
| 06456                             | Пистолет «ЗУБР» серии «ЭКСПЕРТ» краскораспылительный                    | С нижним бачком 750 мл, расход воздуха 120 л/мин, 1,3 мм  |
| 06458-Н5                          | Набор пневматический «ЗУБР» серии «ЭКСПЕРТ» универсальный, 5 предметов: |   |
|                                   | - пистолет краскораспылительный;  | С нижним бачком 750 мл, расход воздуха 120 л/мин, 1,3 мм  |
|                                   | - пистолет для подкачки шин;  | Максимальное давление 15 атм.                             |
|                                   | - пистолет для продувки;  | Стандартное сопло   |
|                                   | - шланг;  | 5 м   |
| - пистолет для нанесения антикора |   |   |
| 06461                             | Пистолет «ЗУБР» серии «ЭКСПЕРТ» для подкачки шин                        | Максимальное давление 15 атм.                             |
| 06463                             | Пистолет «ЗУБР» серии «ЭКСПЕРТ» для продувки                            | Стандартное сопло   |
| 06468                             | Влагоотделитель «ЗУБР» серии «ЭКСПЕРТ»                                  | 1/4"  |