



HÜTER

ПАСПОРТ

Аккумуляторный секатор

серия CP

CP-20Li EA+

CP-20Li-2K EA+

WWW.HUTER.SU

СОДЕРЖАНИЕ:

1. УСТРОЙСТВО СЕКАТОРА.....	5
2. ТЕХНИЧЕСКИЕ ХАРАКТЕРИСТИКИ.....	6
3. КОМПЛЕКТАЦИЯ.....	6
4. ТРЕБОВАНИЯ БЕЗОПАСНОСТИ.....	7
5. СБОРКА.....	10
6. ПОРЯДОК РАБОТЫ.....	11
7. ОБСЛУЖИВАНИЕ И ХРАНЕНИЕ.....	12
8. ВОЗМОЖНЫЕ НЕИСПРАВНОСТИ.....	14
9. ГАРАНТИЙНЫЕ ОБЯЗАТЕЛЬСТВА.....	16
10. СЕРВИСНЫЕ ЦЕНТРЫ.....	19

Уважаемый покупатель!

Благодарим вас за то, что приобрели изделия торговой марки «Hüter», которые отличаются надежностью и высоким качеством исполнения. Мы уверены, что наша продукция станет вашим помощником на долгие годы.

Мы стараемся, чтобы работа с секатором была приятной и безопасной при соблюдении техники безопасности, представленной в паспорте. Однако не стоит забывать, что при ненадлежащем использовании секатор является источником угрозы вашему и окружающих вас людей здоровью.

Перед началом использования секатора внимательно ознакомьтесь с данным руководством по эксплуатации. В инструкции подробно описан процесс подготовки, включения и технического ухода за устройством. Следуйте данным инструкциям, и секатор станет для Вас надежным помощником на долгие годы.

Представленная документация содержит минимально необходимые сведения для применения изделия. Изготовитель вправе вносить в конструкцию и комплектацию изменения, которые могут быть не отражены в настоящем документе, без предварительного уведомления. Внешний вид изделия, так же, может отличаться от изображения в руководстве по эксплуатации.

В инструкции подробно описан процесс сборки, запуска и технического ухода за аккумуляторным секатором. Следуйте нашим инструкциям, и секатор прослужит вам хорошую службу, станет надежным помощником при строительных и монтажных работах, на садовом участке.

Аккумуляторный секатор, (в дальнейшем — секатор), предназначен для обрезки небольших сучьев и ветвей диаметром до 30мм (мягкая древесина) и до 25мм (твердая древесина).

При покупке изделия в розничной торговой сети требуйте проверки его работоспособности и комплектности, а также штампа торгующей организации и даты продажи в гарантийном талоне.

Обращаем ваше внимание на исключительно бытовое назначение данного изделия, т. е. оно не должно использоваться для профессиональных работ или в коммерческих целях.

1. УСТРОЙСТВО СЕКАТОРА

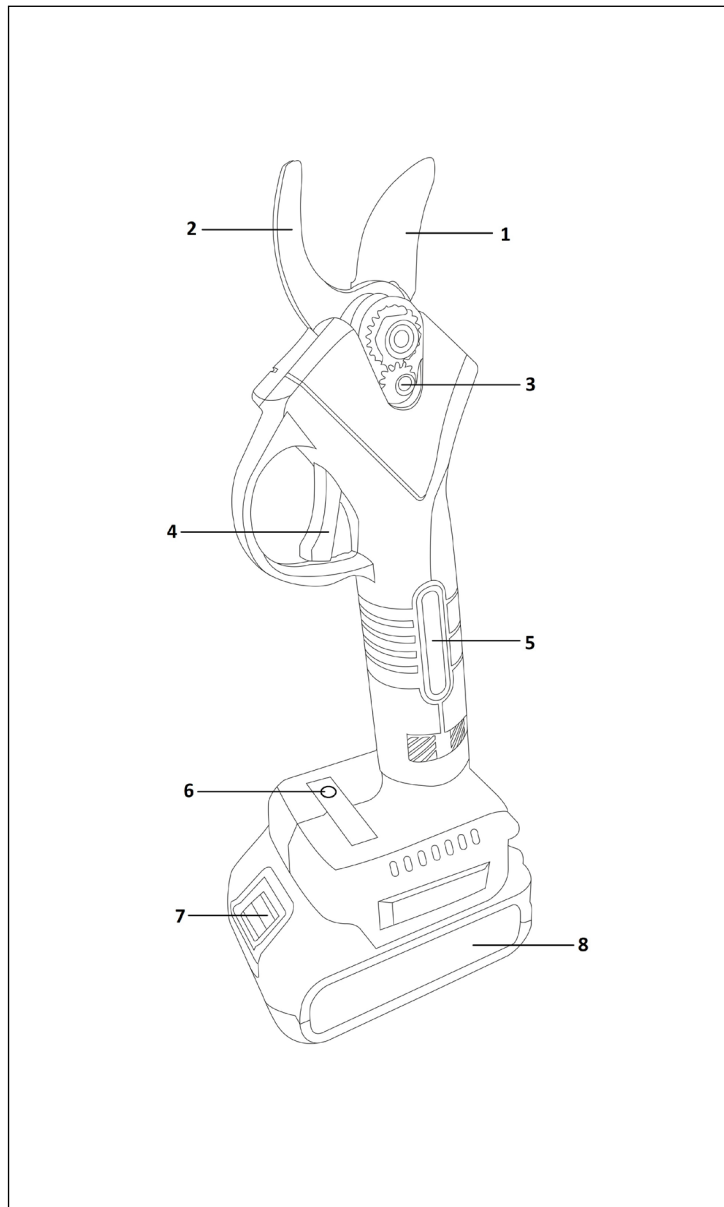


Рис. 1 Устройство секатора

1.	Нож
2.	Режущая кромка
3.	Прижимной винт и стопорная гайка подвижного механизма
4.	Кнопка запуска секатора
5.	Рукоятка
6.	Кнопка включения питания и защиты от случайного пуска
7.	Кнопка отсоединения аккумулятора
8.	Аккумулятор

2. ТЕХНИЧЕСКИЕ ХАРАКТЕРИСТИКИ

Серия CP/ Модель секатора	CP-20Li EA+	CP-20Li-2K EA+
Емкость аккумулятора, А*ч	2	2
Кол-во аккумуляторов в комплекте, шт	1	2
Напряжение аккумулятора, В	20	20
Диапазон резания, мм	0 - 30	0 - 30
Тип ножа	односторонний	односторонний
Тип электродвигателя	бесщеточный	бесщеточный
Наличие защиты от случайного запуска	да	да

3. КОМПЛЕКТАЦИЯ

Секатор аккумуляторный — 1 шт.

Аккумулятор — 1 или 2 шт.*

Паспорт продукции — 1 шт.

Шестигранный ключ 4 мм — 1 шт.

Шестигранный торцевой ключ 13 мм — 1 шт.

Аккумулятор – 1 или 2 шт. (зависит от модели).

Зарядное устройство – 1шт.

*зависит от модели



ВНИМАНИЕ!

Перед использованием секатора впервые, прочитайте внимательно данную инструкцию. Вся информация, касающаяся использования секатора предназначена для вашей личной безопасности. Обратитесь к продавцу или профессионалу, чтобы он показал Вам, как пользоваться аккумуляторным секатором!

4. ТРЕБОВАНИЯ БЕЗОПАСНОСТИ

Инструмент предназначен для непродолжительных работ в бытовых условиях, обрезки небольших сучьев и ветвей диаметром до 30мм (мягкая древесина) и 25мм (твердая древесина) в районах с умеренным климатом, с характерной температурой от -10°С до +40°С, относительной влажностью воздуха не более 80% и отсутствием прямого воздействия атмосферных осадков и чрезмерной запыленности воздуха.

Данный инструмент относится к категории ручного электроинструмента и является оборудованием повышенной опасности

Вовремя проводите необходимое обслуживание. Любое изменение или модификация инструмента запрещается, так как это может привести к поломке и/или травмам.

Запрещается эксплуатация изделия:

- В помещениях, содержащих взрывоопасные и легковоспламеняющиеся вещества или помещениях с химически активной средой.
- В условиях воздействия капель и брызг, а также на открытых площадках при атмосферных осадках.
- При возникновении во время работы хотя бы одной из нижеперечисленных неисправностей: повреждение (трещины) корпуса; деформация ножа или кромки; ослабление механизма ножа и режущей кромки; посторонние шумы; неисправность аккумулятора; перегрев корпуса секатора или аккумулятора (появление дыма или постороннего запаха в районе корпуса двигателя).

Для предотвращения травматизма, пожара, поломки инструмента необходимо выполнять следующие правила:

Учитывайте влияние окружающей среды:

- Не подвергайте секатор воздействию атмосферных осадков.
- Не пользуйтесь секатором поблизости от легковоспламеняющихся жидкостей и газов.
- Позаботьтесь о хорошем освещении. Не позволяйте посторонним людям и животным приближаться к месту работы.
- Не подвергайте изделие перегрузкам. Используйте его строго по назначению. Используйте только рекомендованный и исправный допустимый диапазон резания.
- Следует осторожно подводить и отводить секатор к уже начатому резу, не допуская его заклинивания или перегрузки

двигателя из-за чрезмерного нажима. При заклинивании немедленно выключите пилу.

- Носите подходящую одежду, используйте защитные средства (защитные очки, специальную обувь, перчатки и т. д.).

- Содержите в порядке рабочее место. Прежде чем включить изделие, проверьте, не забыли ли вы убрать из зоны работы ключи, отвертки и другой вспомогательный инструмент.

- Всегда будьте внимательны:

- Не отвлекайтесь во время работы.

- Не полагайтесь исключительно на устройства, обеспечивающие безопасность, предусмотренные на самом секаторе.

- Старайтесь работать в устойчивом положении, постоянно сохраняя равновесие, причем инструмент и обрабатываемая поверхность должны находиться в поле вашего зрения.

- По окончании работ, во время перерыва или замене сменного инструмента отсоединяйте аккумулятор от секатора.

- Ни в коем случае не прикасайтесь к ножу и режущей кромке при присоединенном аккумуляторе – это может привести к травме!

- Запрещается работать секатором, если вы сильно утомлены, находитесь в состоянии алкогольного опьянения или принимаете сильнодействующие медицинские препараты.

- Не начинайте работу, пока не запланируете место падения срезанной ветки.

- Не работайте поврежденным, неправильно отрегулированным, не полностью и небрежно собранным секатором. Убедитесь, что движущий нож возвращается в свое исходное положение после того, как вы отпускаете кнопку включения секатора.

- Не разрезайте материалы, в которых могут быть гвозди, штыри. Проверьте ветки деревьев, которые вы собираетесь срезать на предмет нахождения в них металлических или иных предметов, которые могут повредить секатор.

- Если вы почувствовали удар о металлический предмет (при разрезе), остановите двигатель, осмотрите секатор на наличие повреждений.

- Руки должны быть сухими и чистыми.

- При транспортировке секатора, используйте товарную, либо иную упаковку.

- Держите свободную руку на безопасном расстоянии от рабочей зоны. Не дотрагивайтесь до лезвий – это травмоопасно.

Всегда используйте защитные очки и перчатки. Используйте плотно облегающую, но не сковывающую движений одежду и специальную рабочую обувь (лучше резиновую) для предотвращения возможных травм.

Нельзя работать на неустойчивом основании. Следует обращать внимание на предметы, которые могут помешать в работе, и о которые можно споткнуться. Все время необходимо следить за сохранением устойчивого положения.

Отсоедините аккумулятор перед проверкой секатора, а также выявления неполадок.

Удостоверьтесь, что около рабочего места не находятся дети, посторонние лица, животные.

Нельзя обслуживать секатор лицам моложе 18 лет. Исключение составляют молодые люди старше 16 лет, под надзором взрослых специалистов.

Храните секатор в недоступном для детей месте.

Никогда не оставляйте секатор в готовом рабочем состоянии без присмотра. При любом окончании работ или паузе в работе, отсоедините аккумулятор от устройства.

Работу следует выполнять только в нормальном физическом состоянии. Кроме того, усталость приводит к снижению внимания. Все рабочие операции следует выполнять спокойно и внимательно. Оператор несет ответственность за безопасность посторонних лиц. Ни в коем случае не работать в состоянии алкогольного или наркотического опьянения.

Не работайте с секатором при дожде или в условиях повышенной влажности, так как двигатель не является влагозащищенным.

Не работайте с секатором вблизи воспламеняющихся газов или пыли. После окончания работы с секатором выключите его и отсоедините аккумулятор.

При обрезании сучьев секатор следует по возможности удерживать крепко в руках, учитывайте траекторию падения срезанных веток.

Следует обращать особое внимание на ветви, находящиеся в состоянии натяжения.

Свободно висящие ветви не следует перерезать снизу так как это может привести к заклиниванию ножа.

Не роняйте и не ударяйте аккумуляторный блок. Не используйте аккумулятор, если он падал или подвергался ударам. Не храните аккумуляторный блок (аккумулятор) в разряженном состоянии. Заряжайте сразу после разрядки. На хранение аккумулятор нужно убирать с зарядом в 50% и каждые 1-2 месяца доставать и подзаряжать.

Следите за тем, чтобы посторонние предметы не попадали между лезвиями. Удаляйте предметы, находящиеся между лезвиями, в защитных перчатках.

Следите за тем, чтобы не перерезать незамеченный электрокабель.

Тщательно проверяйте лезвия каждый раз перед эксплуатацией.

В случае застревания лезвия в древесине в процессе работы не смещайте лезвие. Выключите изделие, извлеките аккумуляторный блок и медленно вытяните лезвия из древесины под прямым углом.

Запрещается придерживать обрезаемую ветвь свободной рукой. Держите руки и другие части тела за пределами зоны резки. Во избежание травмы запрещается касаться лезвий.

Секатор не оснащен системой смазки ножа, поэтому рекомендуется смазывать нож и движущийся механизм с помощью масляного шприца или другой технической емкостью с цепным маслом. Рекомендуется проводить смазку каждые 50 резов.

Дети должны находиться под присмотром для недопущения игр с прибором.

5. СБОРКА



ВНИМАНИЕ!

Перед началом любых работ секатор должен быть отключен, а аккумулятор отсоединен.

Секатор поставляется в собранном виде. Перед началом работы необходимо только снять защитный кожух лезвия и установить аккумулятор на устройство.

6. ПОРЯДОК РАБОТЫ

Перед началом работы необходимо проверить готовность секатора к работе в соответствии с предписаниями.

В первую очередь проверьте правильную установку ножа, правильность установки аккумулятора. Проследите, чтобы рукоятки пилы были сухими и чистыми.

- Удерживайте кнопку включения (6) нажатой в течение 3-х секунд.
- Дождитесь звукового сигнала.
- Быстро нажмите 2 раза на кнопку запуска (4).
- Инструмент готов к работе.
- Проверьте работу. Нажмите плавно на кнопку запуска – нож должен начать движение и остановиться при соприкосновении с режущей кромкой. Отпустите кнопку – нож должен вернуться в исходное положение.



ВНИМАНИЕ!

Не перегружайте секатор. Он будет работать эффективнее и безопаснее при соблюдении нагрузки, оптимальной для данной модели.

Данный секатор предназначена для легких работ по резу и спиливания веток на садовом участке. Не используйте данную модель как средство заготовки пиломатериала или дров.

Методы работы

Никогда не поднимайтесь на дерево и не работайте пилой без соответствующих систем безопасности. Мы рекомендуем всегда использовать подъемную платформу. Не работать в излишне наклонном положении. Секатор следует использовать исключительно для пиления древесины. Не касаться движущимся ножом других предметов. Участок обрезки необходимо очистить от посторонних предметов, таких как песок, камни, гвозди и т.п.



ВНИМАНИЕ!

Посторонние предметы могут повредить секатор.

7. ОБСЛУЖИВАНИЕ И ХРАНЕНИЕ

ВНИМАНИЕ!

При всех операциях по техническому обслуживанию следует отсоединить аккумулятор от секатора!

Держите охлаждающие отверстия двигателя всегда чистыми.

Самостоятельно можно выполнять только те операции по обслуживанию, которые описаны в инструкции.

Все прочие работы должны выполняться в сервисных мастерских.

Следует использовать только оригинальные запасные части. Использование неоригинальных запасных частей, непредусмотренной оснастки или комбинаций, элементов непредусмотренной длины создает повышенную опасность.

В случае использования непредусмотренной режущей части или оснастки производитель не отвечает за несчастные случаи или причиненный материальный ущерб.

При повреждении корпуса отнесите секатор в сервисный центр.

Аккумулятор

Перед использованием аккумуляторного блока прочитайте настоящее руководство и предупреждающие надписи на зарядном устройстве, аккумуляторном блоке и инструменте, работающем от аккумуляторного блока.

Не заряжайте негерметичные аккумуляторные блоки.

Аккумуляторный блок зарядки должен быть подключен к сети с напряжением, соответствующим напряжению, указанному в технических характеристиках. Пониженное напряжение может привести к перегрузке инструмента.

Не производите заряд аккумуляторного блока во взрывоопасной атмосфере, например, в присутствии легковоспламеняющихся жидкостей, газов или пыли, а также рядом с легковоспламеняющимися материалами. Нагрев аккумуляторного блока при зарядке создает опасность возникновения пожара.

При зарядке аккумуляторного блока убедитесь, что он находится в хорошо проветриваемом помещении. Аккумуляторный блок может нагреваться в процессе зарядки.

Избегайте избыточной зарядки аккумуляторов. Время зарядки аккумуляторного блока ограничено и не должно превышать 30 минут после полной зарядки. Полная зарядка аккумуляторов определяется индикатором. Если индикатор горит зеленым, это значит, что зарядка завершилась и аккумулятор можно доставать.

Если по истечении 3-х часов с момента начала зарядки аккумуляторного блока индикатор не горит зеленым, это говорит о неисправности аккумуляторного блока и его дальнейшая зарядка создает опасность возникновения пожара или взрыва.

Не оставляйте без присмотра аккумуляторный блок и зарядные устройства во время зарядки.

Держите аккумуляторный блок на безопасном расстоянии от источника тепла. Запрещается оставлять аккумуляторный блок на длительное время в местах воздействия высоких температур (под прямыми солнечными лучами, вблизи обогревателей или там, где температура превышает 45°C). Максимально допустимая температура аккумуляторной батареи 40°C. Нагрев аккумуляторного блока создает опасность возникновения пожара или взрыва.

- Не допускайте попадания на аккумуляторный блок воды или дождя. Замыкание контактов аккумуляторного блока между собой может привести к возникновению большого тока, перегреву, возможным ожогам и даже разрыву блока.
- Не роняйте и не ударяйте аккумуляторный блок. Не используйте аккумулятор, если он падал или подвергался ударам.
- Заряжайте аккумуляторный блок до того, как он полностью разрядится. В случае потери мощности при эксплуатации инструмента, прекратите работу и зарядите аккумуляторный блок.
- Никогда не заряжайте полностью заряженный аккумуляторный блок. Перезарядка сокращает срок службы блока.
- Не храните аккумуляторный блок (аккумулятор) в разряженном состоянии. Заряжайте сразу после разрядки. На хранение аккумулятор нужно убирать с зарядом в 50% и каждые 1-2 месяца доставать и подзаряжать.
- Хранить инструмент и аккумуляторный блок необходимо по отдельности.

Режущий нож и кромка

Регулярно проверяйте состояние и степень заточки ножа и кромки. При необходимости поменяйте их на новые (рекомендуется проводить данную экспертизу в сервисном центре).

Заточка ножа является технически сложной операцией, требующей специальных навыков и инструментов. По вопросам заточки ножа или приобретения нового ножа, обращайтесь в Сервисный центр.

Храните ваш секатор в безопасном месте.

Секатор должен храниться в чистом виде, на плоской поверхности, либо в специальном кейсе для хранения и переноски, в сухом, недоступном для детей месте.

8. ВОЗМОЖНЫЕ НЕИСПРАВНОСТИ

Неисправности	Способы устранения
Секатор не работает	Проверьте правильность установки аккумулятора и его заряд. Также возможен перегрев – дайте двигателю остыть.
Недостаточная мощность	Возможно, неисправен двигатель – обратитесь в сервисный центр. Проверьте состояние аккумулятора.
Секатор отключается при работе	Возможно, Вы перегружаете инструмент. Проверьте диаметр срезаемых веток. Дайте остыть инструменту и не перегружайте чрезмерными работами.
Не заряжается аккумулятор	Проверьте наличие сети и правильность присоединения аккумулятора к зарядному устройству. Возможно, аккумулятор, либо зарядное устройство неисправны. Обратитесь в сервисный центр.

Дорогой покупатель!

Мы выражаем вам огромную признательность за выбор аккумуляторного секатора «Hüter». Он прослужит вам долго. Мы сделали все возможное, чтобы данное изделие удовлетворяло вашим запросам, а качество соответствовало лучшим мировым образцам.

Компания производитель устанавливает расчетный срок службы аккумуляторного секатора 2 года, при условии соблюдения правил эксплуатации.

Гарантийный срок эксплуатации аккумуляторного секатора «Hüter» — 1 год. Моментом начала эксплуатации считается дата, указанная Организацией-продавцом в гарантийном талоне.

9. ГАРАНТИЙНЫЕ ОБЯЗАТЕЛЬСТВА

1. Изготовитель гарантирует работу секатора на протяжении одного года со дня продажи.
2. Гарантийный ремонт не производится при нарушении требований, указанных в паспорте и нарушении гарантийной пломбы (наклейки).
3. Гарантия не распространяется на следующие расходные материалы и комплектующие машины: аккумулятор, зарядное устройство, навесное оборудование (нож, кромка), комплектующие.
4. Гарантийный ремонт производится при наличии печати фирмы, даты продажи и подписи продавца.
5. При отсутствии печати фирмы-продавца, даты продажи или подписи продавца гарантийный срок исчисляется с даты изготовления.
6. Гарантийный ремонт производится при наличии и полном совпадении серийных номеров на устройстве и в паспорте.
7. Гарантийные обязательства также не распространяются на лакокрасочное покрытие.
8. Гарантийные обязательства не распространяются на детали изделия, поврежденные в результате небрежного отношения, неправильной регулировки, ненадлежащего технического обслуживания с применением некачественных и нестандартных расходных материалов, попадания жидкостей и посторонних предметов внутрь изделия
9. Гарантийный ремонт не производится при самостоятельном вскрытии (попытке вскрытия) или ремонте изделия вне гарантийной мастерской (нарушены пломбы, сорваны шлицы винтов, корпус редуктора установлен неверно и т.п.);
10. Если деталь, которая подлежит замене, относится к расходным материалам (щётки, смазки и прочее).
11. Гарантийные обязательства производителя не распространяются на изделие:
 - С повреждениями или неисправностями, возникшими в результате использования с нарушениями требований эксплуатации паспорта изделия, использования не по назначению, а также естественного износа узлов и деталей, вызванного интенсивной эксплуатацией машины;
 - При сильном загрязнении инструмента, как внешнем, так и внутреннем, ржавчине (выявляются при диагностике в сервисном центре);
 - При перегрузке или заклинивании (одновременный выход из

стройка ротора и статора или обеих обмоток статора; при выходе из строя платы – предохранителя; выявляется при диагностике в сервисном центре);

- При механическом повреждении корпуса;
- С неисправностями, возникшими полностью или частично, прямо или косвенно вследствие установки или замены деталей, либо установки дополнительных деталей или изменения конструкции изделия; изготовитель не дает гарантию на оснастку и другие принадлежности (цепи, шины, гайки, цанги, пилки, буры, крепления режущего инструмента, аккумуляторные батареи, зарядное устройство, шлифовальные подошвы, ножки и т.д.).

Данный документ не ограничивает определенные законом права потребителя, но дополняет и уточняет оговоренные законом обязательства, предполагающие соглашения сторон.

ГАРАНТИЙНЫЙ ТАЛОН

Секатор аккумуляторный «Hüter»

зав № _____

Дата продажи _____

Наименование и адрес торговой
организации _____

М.П.

С правилами эксплуатации и условиями гарантии ознакомлен.
Продукция получена в полной комплектации. Претензий к внешнему
виду не имею.

ФИО и подпись покупателя

ГАРАНТИЙНЫЙ ТАЛОН

Описание дефекта, № прибора

М.П.

ГАРАНТИЙНЫЙ ТАЛОН

Описание дефекта, № прибора
прибора

М.П.

ГАРАНТИЙНЫЙ ТАЛОН

Описание дефекта, №

М.П.

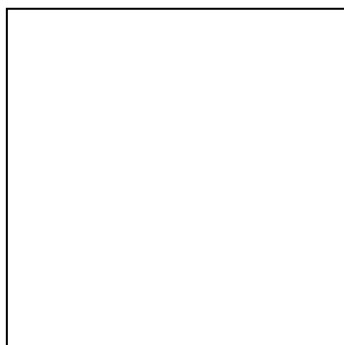
10. СЕРВИСНЫЕ ЦЕНТРЫ

- **Абакан**, Квартал Молодежный 12а к1, тел.: [+7 \(390\) 226-30-10](tel:+7(390)226-30-10), [+7 908 326-30-10](tel:+7(908)326-30-10).
- **Армавир**, ул. Мичурина, д. 6, тел.: [+7 \(861\) 376-38-46](tel:+7(861)376-38-46), [+7 \(962\) 855-40-18](tel:+7(962)855-40-18).
- **Архангельск**, Окружное шоссе, д.9, тел.: [+7 \(965\) 730-9103](tel:+7(965)730-9103), [+7 \(952\) 301-25-26](tel:+7(952)301-25-26).
- **Астрахань**, ул. Рыбинская, д.11, тел.: [8 \(8512\) 99-47-76](tel:+7(8512)99-47-76).
- **Барнаул**, Южный проезд, 14 лит 6, тел: [+7 \(3852\) 25-13-10](tel:+7(3852)25-13-10), [+7 \(3852\) 25-12-60](tel:+7(3852)25-12-60).
- **Белгород**, ул. Константина Заслонова, д. 92, тел: [+7 \(472\) 240-29-13](tel:+7(472)240-29-13).
- **Благовещенск**, ул. Раздольная 27, тел.: [+7 \(914\) 601-07-00](tel:+7(914)601-07-00); [+7 \(416\) 231-98-68](tel:+7(416)231-98-68).
- **Братск**, Коммунальная улица, 17, тел: [+7 \(914\) 939-23-72](tel:+7(914)939-23-72).
- **Брянск**, Московский проспект, 138Бс1, тел: [+7 \(4832\) 59-06-44](tel:+7(4832)59-06-44).
- **Великий Новгород**, ул. 3-я Сенная, д.2А, тел: [+7 \(964\) 694-40-34](tel:+7(964)694-40-34).
- **Владивосток**, Днепроvская улица, 102Ас2, тел: [+7 \(904\) 624-03-29](tel:+7(904)624-03-29), [+7 \(423\) 249-26-72](tel:+7(423)249-26-72)
- **Владимир**, ул. Казарменная, 2, тел.: [+7 \(492\) 249-43-32](tel:+7(492)249-43-32).
- **Волгоград**, пр-т Волжский, 4к, тел.: [+7 \(844\) 278-01-68](tel:+7(844)278-01-68) (доб. 2 - сервис).
- **Вологда**, ул. Саммера, д. 64, тел.: [+7 \(817\) 226-48-63](tel:+7(817)226-48-63).
- **Воронеж**, проспект Труда, д. 48Ф, тел.: [+7 \(473\) 204-53-29](tel:+7(473)204-53-29).
- **Дзержинск**, Зарёvская объездная дорога, 9В, тел: [+7 909 286 2386](tel:+7(909)286-2386) (сервис), [+7 \(831\) 335-11-09](tel:+7(831)335-11-09).
- **Екатеринбург**, ул. Новинская, 12, тел.: [+7 \(343\) 384-57-25](tel:+7(343)384-57-25), [+7 \(965\) 509-78-08](tel:+7(965)509-78-08).
- **Екатеринбург**, ул. Шаумяна, 93, тел.: [+7 \(343\) 288-77-37](tel:+7(343)288-77-37).
- **Екатеринбург**, ул. Завокзальная, 6Б, тел.: [+7 \(343\) 288-77-67](tel:+7(343)288-77-67).
- **Иваново**, ул. Спартака, д.13., тел: [+7 \(493\) 277-41-11](tel:+7(493)277-41-11).
- **Ижевск**, улица Пойма, 22литВ, тел.: [+7 \(3412\) 57-60-21](tel:+7(3412)57-60-21).
- **Иркутск**, ул.Тракторная, д.28А/2, СКЦ Байкалит, складское помещение №5 тел: [+7](tel:+7(908)660-41-57)
[+7 \(908\) 660-41-57](tel:+7(908)660-41-57) (сервис), [+7 \(395\) 270-71-62](tel:+7(395)270-71-62).
- **Йошкар-Ола**, пгт. Медведево, ул. Гагарина, 4И, тел. [+7 \(836\) 249-72-32](tel:+7(836)249-72-32).
- **Казань**, Крутовская улица, 26/2, тел.: [+7 \(843\) 206-03-65](tel:+7(843)206-03-65).
- **Калининград**, ул. Ялтинская, д. 129, тел: [+7 \(401\) 276-36-09](tel:+7(401)276-36-09).
- **Калуга**, Дальняя улица, 17А, тел: [+7 \(965\) 709-98-96](tel:+7(965)709-98-96), [+7 \(484\) 292-23-76](tel:+7(484)292-23-76).
- **Кемерово**, ул. Радищева, д. 2/2 к4 вход Б1, тел: [+7 \(905\) 907-38-69](tel:+7(905)907-38-69), [+7 \(384\) 265-02-69](tel:+7(384)265-02-69).
- **Киров**, ул. Калинина, д. 38, тел.: [+7 \(833\) 221-42-71](tel:+7(833)221-42-71), [+7 \(833\) 21-71-41](tel:+7(833)21-71-41).
- **Комсомольск-на-Амуре**, ул. Кирова, д. 54, корпус 2, тел.: [+7 \(924\) 116-10-47](tel:+7(924)116-10-47).
- **Кострома**, ул.Зелёная, д.8, тел: [8 \(4942\) 46-73-76](tel:+7(4942)46-73-76); [8 \(4942\) 46-18-59](tel:+7(4942)46-18-59).
- **Краснодар**, ул. Грибоедова, д.4, литер "Ю", тел: [+7 \(989\) 198-54-35](tel:+7(989)198-54-35); [+7 \(861\) 203-46-92](tel:+7(861)203-46-92).
- **Красноярск**, ул. Северное шоссе 7И/2 (желтый склад), тел: [8\(391\)204-62-88](tel:+7(391)204-62-88).
- **Курган**, ул. Омская, д.171Б, тел: [+7 \(352\) 263-09-25](tel:+7(352)263-09-25), [+7 \(352\) 63-09-24](tel:+7(352)63-09-24)
- **Курск**, ул. 50 лет Октября 128. Тел.: [+7 \(471\) 236-04-46](tel:+7(471)236-04-46).
- **Липецк**, Ангарская улица, вл26, тел: [+7 \(474\) 252-26-97](tel:+7(474)252-26-97), [+7 \(903\) 028-97-96](tel:+7(903)028-97-96).
- **Магнитогорск**, ул. Вокзальная 1, строение 3 тел.: [+7 \(919\) 342-82-12](tel:+7(919)342-82-12).
- **Можга**, ул. Ивана Быстрых, 2А, тел.: [+7 \(950\) 161-07-50](tel:+7(950)161-07-50).
- **Москва**, Каширский проезд, 23с7, тел для заказа пропуска: [+7 \(495\) 118-96-42](tel:+7(495)118-96-42) (за час до прибытия).
- **Москва**, Павловская улица, 27с3, эт. 1, комн. 5, тел.: [+7 \(495\) 215-25-73](tel:+7(495)215-25-73).
- **Московская область**, г. Видное, Белокаменное шоссе, владение 10 корп.2, тел.: [+7](tel:+7(495)646-41-41)
[+7 \(495\) 646-41-41](tel:+7(495)646-41-41), [+7 \(926\) 111-27-31](tel:+7(926)111-27-31).
- **Московская область**, Балашиха, Западная коммунальная зона, шоссе Энтузиастов, вл 4, тел.: [+7 \(495\) 108-64-86](tel:+7(495)108-64-86) (доб. 2), [+7 \(906\) 066-03-46](tel:+7(906)066-03-46).
- **Московская область**, г. Долгопрудный, мк-н Павельцево, Новое ш, д. 31, литер "Ч", тел.: [+7 \(495\) 968-85-70](tel:+7(495)968-85-70).
- **Мурманск**, ул. Домостроительная, д. 15к1, тел.: [+7 \(815\) 265-61-90](tel:+7(815)265-61-90).
- **Набережные Челны**, Старосармановская улица, 8, тел.: [+7 \(855\) 220-57-43](tel:+7(855)220-57-43).
- **Нижний Новгород**, ул. Геологов, 1С, тел: [+7 \(831\) 429-05-65](tel:+7(831)429-05-65) (доб. 2).
- **Нижний Тагил**, ул. Индустриальная 37, тел.: [+7 \(343\) 596-37-60](tel:+7(343)596-37-60).
- **Новокузнецк**, Ильинское шоссе, д. 35 корпус 1, тел.: [8 \(3843\) 20-49-31](tel:+7(3843)20-49-31), [8-960-931-71-41](tel:+7(960)931-71-41).
- **Новороссийск**, Краснодарский край., г. Новороссийск, ул. Осоавиахима, д. 212, тел.: [+7 \(861\) 730-94-54](tel:+7(861)730-94-54).
- **Новосибирск**, 1-е Мочищенское шоссе 1/4, тел.: [8 \(383\) 373-27-96](tel:+7(383)373-27-96).
- **Омск**, ул. Космический проспект, 109 стр.1 дверь 20, 2 этаж, тел.: [+7 \(3812\) 38-18-62](tel:+7(3812)38-18-62) (сервисный центр), [+7 \(3812\) 21-46-38](tel:+7(3812)21-46-38) (отдел продаж).
- **Оренбург**, улица Базовая, 17 А, тел: [+7 \(353\) 248-64-90](tel:+7(353)248-64-90).

Ред.2

- Орёл, пер. Силикатный, д.1, тел: [+7 \(486\) 244-58-19](tel:+7(486)244-58-19).
- Орск, Орское шоссе, 6, тел: [+7 \(353\) 237-62-89](tel:+7(353)237-62-89) (ориентир для поиска - Фуд Сервис Орск ([51.239211, 58.485791](tel:+7(51)239211,58.485791))).
- Пенза, ул. Измайлова, д. 17а, тел: [+7 \(841\) 222-46-79](tel:+7(841)222-46-79).
- Пермь, ул. Сергея Данчина, д. ба, корпус 1, тел.: [+7 \(342\) 205-85-29](tel:+7(342)205-85-29).
- Петрозаводск, район Северная Промзона, ул. Заводская, д. 10 А, тел.: [+7 \(812\) 309-87-08](tel:+7(812)309-87-08), [+7 \(921\) 222-67-80](tel:+7(921)222-67-80).
- Псков, ул. Леона Поземского, д.110Е, тел.: [+7 \(811\) 229-62-64](tel:+7(811)229-62-64).
- Пятигорск, Бештаугорское шоссе, д. 26д, стр. 4, тел.: [+7 \(968\) 279-27-91](tel:+7(968)279-27-91), [+7 \(865\) 220-58-50](tel:+7(865)220-58-50) (доб. 2).
- Ростов-на-Дону, ул. Вавилова, д. 62А, тел.: [+7 \(938\) 100-20-83](tel:+7(938)100-20-83).
- Рязань, пр-д Яблочкова, д. 8Г, тел.: [+7 \(491\) 246-65-58](tel:+7(491)246-65-58).
- Самара, Советский р-н, ул. Заводское шоссе, д. 15А, литер "А", тел.: [+7 \(846\) 206-05-52](tel:+7(846)206-05-52).
- Санкт-Петербург, Октябрьская наб., д.104, кор.41, лит.А, тел.: [+7 \(812\) 309-92-75](tel:+7(812)309-92-75).
- Санкт-Петербург, Пискаревский проспект, д. 125, пом. 11, тел.: [+7 \(812\) 309-73-78](tel:+7(812)309-73-78).
- Саранск, ул. Пролетарская, д.130А, база Комбината "Сура", тел.: [+7 \(834\) 222-36-37](tel:+7(834)222-36-37).
- Саратов, ул. Пензенская, д. 2, тел: [+7 \(845\) 249-11-79](tel:+7(845)249-11-79).
- Смоленск, Краснинское шоссе, дом 37б, стр. 2, тел.: [+7 \(481\) 229-46-99](tel:+7(481)229-46-99).
- Сочи, ул. Транспортная, д. 28, тел: [+7 \(862\) 226-57-45](tel:+7(862)226-57-45).
- Ставрополь, ул. Коломийцева, 46, тел.: [+7 \(865\) 220-65-62](tel:+7(865)220-65-62).
- Стерлитамак, ул. Кочетова 43А, тел.: [+7 \(347\) 229-44-10](tel:+7(347)229-44-10).
- Сургут, ул. Базовая, д. 5, тел.: [+7 \(346\) 275-82-31](tel:+7(346)275-82-31) (доб. 1 - офис, доб. 2 - сервис).
- Тамбов, ул. Волжская, д. 69, с7, тел.: [+7 \(4752\) 50-37-96](tel:+7(4752)50-37-96), [+7 \(964\) 130-85-73](tel:+7(964)130-85-73).
- Тверь, ул. Коняевская, д.12, стр.1, тел.: [+7 \(482\) 263-31-71](tel:+7(482)263-31-71), [+7 \(920\) 185-48-77](tel:+7(920)185-48-77).
- Тольятти, ул. Коммунальная, д. 23, стр. 1, тел.: [+7 \(848\) 265-12-05](tel:+7(848)265-12-05), [+7 \(964\) 973-04-29](tel:+7(964)973-04-29).
- Томск, ул.Розы Люксембург, д. 115, стр. 1, тел.: [+7 \(952\) 801-05-17](tel:+7(952)801-05-17).
- Тула, Ханинский проезд, д. 25/3, тел.: [+7 \(487\) 274-02-53](tel:+7(487)274-02-53).
- Тюмень, Старый Тобольский тракт, 5-й километр, 1Ас3, тел.: [+7 \(345\) 266-28-91](tel:+7(345)266-28-91).
- Улан-Удэ, ул. 502 км, д. 160в, тел.: [+7 \(301\) 220-42-87](tel:+7(301)220-42-87).
- Ульяновск, Московское шоссе, 14, тел.: [+7 \(842\) 227-06-30](tel:+7(842)227-06-30), [+7 \(842\) 227-06-31](tel:+7(842)227-06-31).
- Уфа, ул. Ульяновых, д. 65, корпус 7, литер "2Б", тел.: [+7 \(347\) 214-53-59](tel:+7(347)214-53-59).
- Хабаровск, ул. Суворова, 80Н, тел.: [+7 \(421\) 293-44-68](tel:+7(421)293-44-68).
- Чебоксары, Дорожный пр., д. 16, тел.: [+7 \(835\) 221-41-75](tel:+7(835)221-41-75).
- Челябинск, ул. Морская, д. 6/3, тел.: [+7 \(351\) 222-43-15](tel:+7(351)222-43-15), [+7 \(351\) 222-43-16](tel:+7(351)222-43-16).
- Череповец, ул. Гоголя, д 60, тел.: [+7 \(911\) 517-87-92](tel:+7(911)517-87-92), [+7 \(820\) 249-05-34](tel:+7(820)249-05-34).
- Чита, ул. Евгения Гаюсана, д. 48, стр. 5, тел. [+7 \(302\) 228-44-79](tel:+7(302)228-44-79).
- Шахты, Ростовская область, пер. Газетный, д. 4Г, тел.: [+7 \(863\) 303-56-10](tel:+7(863)303-56-10), [+7 \(909\) 406-63-11](tel:+7(909)406-63-11).
- Южно-Сахалинск, пр-т Мира, 2 "Б"/5, корпус 8, тел.: [+7 \(424\) 249-07-85](tel:+7(424)249-07-85).
- Ярославль, ул. Тутаевское шоссе, д.4, тел: [+7 \(485\) 266-32-20](tel:+7(485)266-32-20).
- Казахстан, г. Актобе, жилой массив Коктем (бывш. Заречный - 1), д. 311, тел.: [+7 \(7132\) 72-46-40](tel:+7(7132)72-46-40).
- Казахстан, г. Алматы, Илийский тракт, 29, тел: [+7 \(727\) 225-47-45](tel:+7(727)225-47-45), [+7 \(727\) 225-47-46](tel:+7(727)225-47-46).
- Казахстан, г. Атырау, пр-т Азаттык, 118Б, тел: [+7 \(7122\) 30-85-06](tel:+7(7122)30-85-06), [+7 \(700\) 244-50-96](tel:+7(700)244-50-96).
- Казахстан, г. Караганда, ул. Складская 2А/1, тел.: [+7 \(707\) 469-80-56](tel:+7(707)469-80-56).
- Казахстан, г. Костанай, ул. Каирбекова, 318/2, цокольный этаж, тел.: 87774451977; 87142390187.
- Казахстан, г. Нур-Султан (Астана), ул. Циолковского, д. 4, склад 8а, тел.: [+7 \(771\) 754-02-45](tel:+7(771)754-02-45).
- Казахстан, г. Тараз, ул. Санырак батыра, 47м, тел.: [+7 777 932 86 18](tel:+77779328618).
- Казахстан, г. Усть-Каменогорск, Самарское шоссе 9/5, тел.: [+7 \(723\) 240-32-19](tel:+7(723)240-32-19).
- Казахстан, г. Шымкент, ул. Сарбаздар 18. тел.: [+7 \(776\) 808-50-05](tel:+7(776)808-50-05).
- Армения, г. Ереван, улица Пушкина 51/18, тел.: +37491226998; +37441999226.
- Республика Беларусь, г. Брест, ул. Фомина, д. 19, тел.: [+375 33 698 89 44](tel:+375336988944).
- Республика Беларусь, г. Витебск, проспект Фрунзе, д 81/24, помещение 2, тел.: [+3752550219 10](tel:+375255021910).
- Республика Беларусь, г. Гомель, ул. Текстильная, д. 9, тел.: [+8 \(029\) 327 29 44](tel:+8(029)3272944)
- Киргизия, г. Бишкек, Дэн Сяопина, д.18, тел.: [+996 708 323 353](tel:+996708323353).

Актуальная информация по адресам сервисных центров и приобретению оригинальных запчастей также доступна на официальном сайте www.huter.su разделе Сервис



Изготовитель (импортер):
Гонконг Юаньлин Маои Ко., Лимитед
Адрес: 2003, 20 этаж, Башня 5, 33 Кантон роуд, Чимсачёй,
Коулун, Гонконг, почтовый код: 999007

Сделано в КНР
Ред. 2