

ELITECH

HD PROFESSIONAL

ПАСПОРТ

МОЛОТОК ОТБОЙНЫЙ ELITECH

DH 1655E HEX30 (E2205.024.XX)

DH 1655E HEX28 (E2205.025.XX)

DH 2065E HEX28 (E2205.026.XX)



ՊԱՏՊԱՐՏ
ՄԱԼԱՏՈՒԿ ԱԴԲՈՅՆԻ ELITECH

ՊԱՏՊՈՒՄ
ԿԵՆ ԲԱԼԳԱՏԻ

ԱՆՁՆԱԳԻՐ
ՀԱՆՔԱՅԱՏՄՈՒՐՆ ELITECH

EAC

RU

Паспорт изделия

3 - 15 Стр.

BY

Пашпарт вырабы

16 - 29 Старонка

KZ

Өнім паспорты

30 - 43 Бет

AM

Ապրանքի անձնագիր

44 - 57 Էջ

УВАЖАЕМЫЙ ПОКУПАТЕЛЬ!

Благодарим Вас за выбор продукции ELITECH! Мы рекомендуем Вам внимательно ознакомиться с данным паспортом и тщательно соблюдать предписания по мерам безопасности, эксплуатации и техническому обслуживанию оборудования.

Содержащаяся в паспорте информация основана на технических характеристиках, имеющихся на момент выпуска руководства.

Настоящий паспорт содержит информацию, необходимую и достаточную для надежной и безопасной эксплуатации изделия.

В связи с постоянной работой по совершенствованию изделия изготовитель оставляет за собой право на изменение его конструкции, не влияющее на надежность и безопасность эксплуатации, без дополнительного уведомления.

СОДЕРЖАНИЕ

1. Назначение	4
2. Правила техники безопасности	4
3. Технические характеристики	6
4. Комплектация	6
5. Описание конструкции	7
6. Подготовка к работе	8
7. Эксплуатация	10
8. Техническое обслуживание	11
9. Возможные неисправности и методы их устранения	11
10. Транспортировка и хранение	12
11. Утилизация	12
12. Срок службы	12
13. Данные о производителе, импортере и сертификате / декларации и дате производства	12
14. Гарантийные обязательства	12

1. НАЗНАЧЕНИЕ

Отбойный молоток предназначен для разрушения твердых материалов (бетон, дорожные покрытия, кирпич, штукатурка, природный и искусственный камень), штробления пазов и каналов, продельвания проемов в стенах из кирпича и бетона и других строительно-монтажных работ с использованием соответствующей оснастки.

В качестве рабочих насадок с отбойным молотком могут использоваться пика и зубило.

2. ПРАВИЛА ТЕХНИКИ БЕЗОПАСНОСТИ

Рабочее место:

- Рабочее место должно быть чистым и хорошо освещенным. Загрязненное рабочее место и недостаточная освещенность может стать причиной травмы.

- Не работайте с инструментом в помещении с повышенной взрывоопасностью, рядом с легко воспламеняющимися жидкостями, газами и пылью. Электроинструмент при работе создает искры, которые могут привести к воспламенению взрывоопасной пыли или газов.

- Не допускайте к месту работы детей, посторонних лиц и животных.

- Не отвлекайтесь во время работы с инструментом.

Электробезопасность:

- Вилка электроинструмента должна соответствовать сетевой розетке. Убедитесь, что напряжение инструмента соответствует напряжению в розетке.

- Не подвергайте инструмент воздействию дождя или влаги. Влажный инструмент повышает риск поражения электрическим током.

- Не вытаскивайте вилку инструмента из розетки, дергая за шнур питания, и не переносите инструмент, держа его за шнур питания, это приведет к его повреждению.

- Следите, чтобы электрокабель не был запутан. Не располагайте электрокабель вблизи нагревательных приборов, острых краев, масла и движущихся деталей, которые могут привести к его повреждению.

- При использовании электроинструмента вне помещения используйте соответствующий удлинитель, подходящий для этих целей.

- При использовании электроинструмента в местах с повышенной влажностью подключайте его к сети питания через устройство защитного отключения (максимальный ток утечки 30мА) соответствующего номинала.

Личная безопасность:

- Не работайте с электроинструментом в состоянии усталости, алкогольного опьянения или после приема лекарственных препаратов, снижающих концентрацию внимания.

-Используйте средства индивидуальной защиты (очки, наушники, респиратор, защитная обувь и одежда).

- Не допускайте случайного включения инструмента. Перед включением электроинструмента в сеть убедитесь, что переключатель инструмента находится в выключенном положении.

- Перед включением электроинструмента в сеть питания снимите с него все регулировочные инструменты и гаечные ключи. Оставшиеся на инструменте регулировочный инструмент и гаечные ключи при включении инструмента могут привести к травмам.

- При работе с электроинструментом сохраняйте устойчивое положение. При использовании стремянки (лестницы) убедитесь в ее надежном закреплении. При возможности работайте с помощником, который сможет Вас подстраховать.

- Одевайтесь соответствующим образом. Не надевайте свободную одежду или украшения. Ваши волосы, одежда и перчатки должны находиться на безопасном расстоянии от вращающихся частей инструмента.

- Если в инструменте предусмотрены устройства для подключения пылесборника, используйте их. Это поможет снизить риск получения травмы, связанный с повышенным пылеобразованием, а также увеличит точность при работе с электроинструментом.

Дополнительные правила техники безопасности для отбойных молотков:

- Пользуйтесь средствами защиты органов слуха.

- Пользуйтесь дополнительной рукояткой, входящей в комплект поставки инструмента. Потеря контроля может привести к личной травме.

- Держите инструменты за изолированные хватные поверхности при выполнении действий, при которых режущий инструмент может коснуться скрытой проводки или собственного шнура. При контакте с проводом, находящимся «под напряжением», незащищенные металлические части инструмента тоже будут «под напряжением» и приведут к поражению оператора электрическим током.

- Надевайте каску (предохранительный шлем), защитные очки и/или защитную маску. Также настоятельно рекомендуется надевать защитный респиратор и перчатки с толстыми подкладками.

- Перед работой убедитесь в надёжности крепления оснастки.

- Если в холодную погоду инструмент внесен в теплое помещение, то перед эксплуатацией дайте инструменту прогреться до комнатной температуры. Это размягчит смазку и предотвратит образование конденсата на электрических частях инструмента.

- Всегда следите за тем, чтобы обеспечить хорошую опору для ног. При использовании инструмента на высоте убедитесь, что под Вами никого нет.

- Держите инструмент крепко обеими руками.

- Держите руки подальше от подвижных частей инструмента.

Критерии предельного состояния

Внимание! При возникновении посторонних шумов при работе электроинструмента, повреждений изоляции электрокабеля, механических повреждений корпуса необходимо немедленно выключить электроинструмент и обратиться в авторизированный сервисный центр для устранения неисправностей.

3. ТЕХНИЧЕСКИЕ ХАРАКТЕРИСТИКИ

Таблица 1

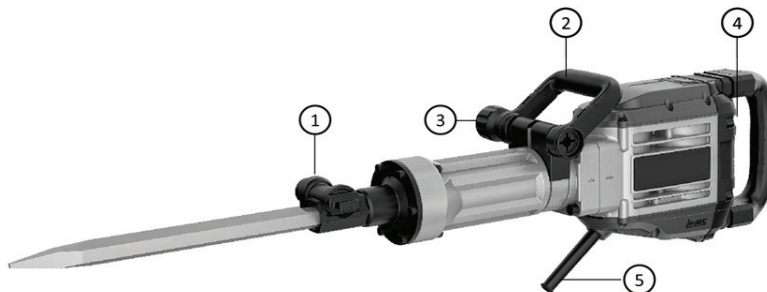
ПАРАМЕТРЫ / МОДЕЛИ	DN 1655E HEX30	DN 1655E HEX28	DN 2065E HEX28
Код	E2205.024.XX	E2205.025.XX	E2205.026.XX
Мощность, Вт	1600	1600	2000
Энергия удара, Дж	55	55	65
Кол-во режимов	1	1	1
Частота ударов, уд/мин	1450	1450	1000
Тип патрона	Hex 30	Hex 28	Hex 28
Плавный пуск	есть	есть	есть
Класс защиты	II	II	II
Номинальное напряжение, В	230	230	230
Номинальная частота сети, Гц	50	50	50
Масса, кг	17,1	19	29

4. КОМПЛЕКТАЦИЯ

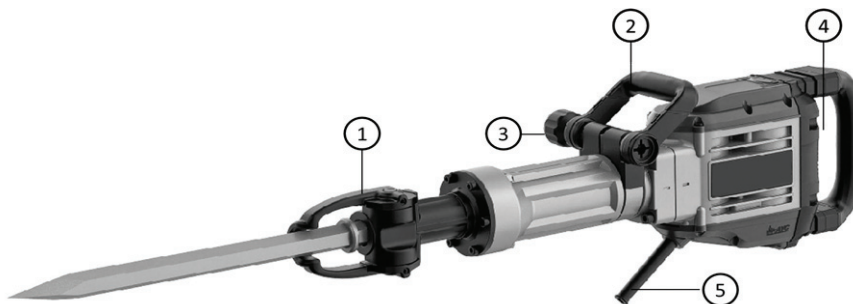
Отбойный молоток – 1 шт.
Пика – 1 шт.
Зубило – 1 шт.
Смазка – 1 шт.
Щетки двигателя – 1 комплект
Паспорт – 1 шт.
Кейс – 1 шт.

5. ОПИСАНИЕ КОНСТРУКЦИИ

DH 1655E Hex 30



DH 1655E Hex 28



DH 2065 E Hex 28

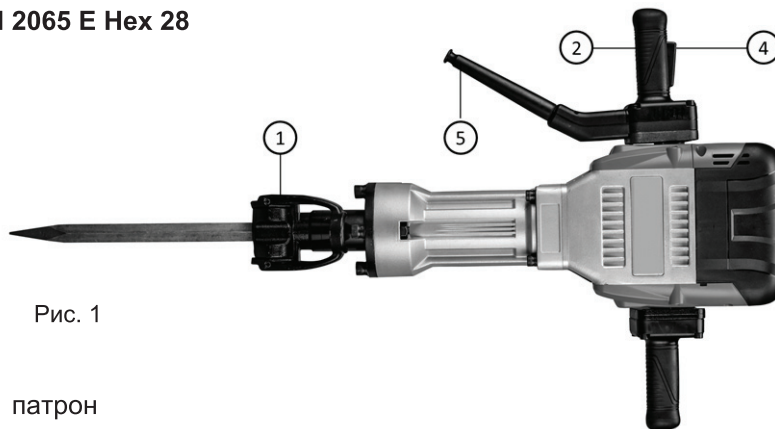


Рис. 1

- 1 - патрон
- 2 - рукоятка дополнительная
- 3 - ручка фиксатора дополнительной рукоятки
- 4 - кнопка пуска
- 5 - электрокабель питания

6. ПОДГОТОВКА К РАБОТЕ

Внимание! Перед настройкой отбойного молотка отключите его от электросети.

Дополнительная рукоятка

Всегда эксплуатируйте отбойный молоток с установленной дополнительной рукояткой и держите отбойный молоток крепко обеими руками. Дополнительная рукоятка 2 (рис 1) у моделей DH 1655E поворачивается на 360°, что позволяет легко держать отбойный молоток в любом положении.

Для изменения положения дополнительной рукоятки ослабьте ручку фиксатора 3 (рис. 1), открутив его против часовой стрелки. Поверните рукоятку до желаемой позиции и затяните ручку фиксатора по часовой стрелке.

У модели DH 2065E Hex 28 боковые рукоятки имеют фиксированное положение.

Кнопка «пуск»

Внимание! Перед включением отбойного молотка всегда проверяйте работоспособность кнопки пуска. Перед подключением отбойного молотка к сети питания кнопка пуска должна находиться в положении «0» («выключено»).

Модели DH 1655E Hex 30 и DH 1655E Hex 28

Чтобы включить отбойный молоток нажмите на кнопку пуска 4 (рис.1) в положение I (рис. 2).

Для выключения отбойного молотка нажмите на кнопку в положение 0.

Модель DH 2065E Hex 28

Чтобы включить отбойный молоток нажмите на кнопку пуска 4 (рис.1), переведя ее в утопленное состояние (рис. 3). Для выключения отбойного молотка отпустите кнопку пуск.

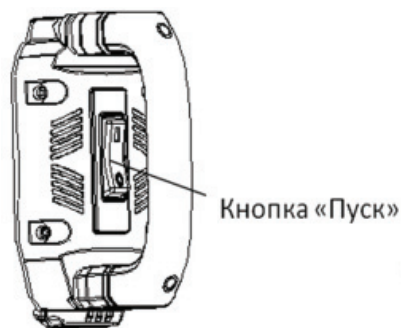


Рис. 2

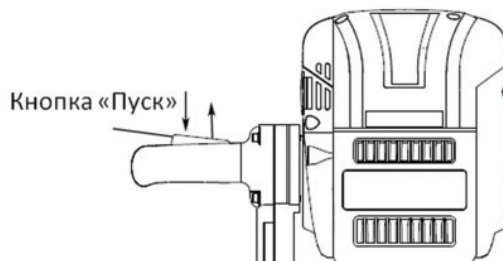


Рис. 3

Установка оснастки в патрон

Внимание! Перед установкой оснастки в патрон отключите отбойный молоток от сети питания.

Очистите и смажьте хвостовик зубила смазкой для буров перед установкой в патрон.

Примечание: Рекомендованная смазка для буров:

Смазка для буров Elitech (60гр), код: 2006.000100

Смазка для буров Elitech (125гр), код: 2006.000200

Модель DH 1655E Hex 30 (патрон Hex 30)

Выньте и поверните на 180 градусов (в любую сторону) фиксирующий шток (рис. 4).

Поверните насадку так, чтобы проточка на хвостовике была со стороны фиксирующего штока и параллельна его оси.

Вставьте насадку в патрон и верните фиксирующий шток в исходное положение (поверните на 180 градусов относительно своей оси и вставьте до упора).

Проверьте, что насадка зафиксировалась в патроне.



Рис. 4

Модели DH 1655E Hex 28 и DH 2065E Hex 28 (патрон Hex 28)

Патрон имеет два варианта крепления насадки в патроне в зависимости от исполнения хвостовика.

Установка насадки с хвостовиком с проточкой (лыской).

Поверните насадку, чтобы проточка была со стороны фиксирующего рычага и была параллельна его оси. Откройте рычаг на угол около 150 градусов, вставьте хвостовик внутрь патрона (рис. 5). Верните рычаг в исходное состояние. Проверьте, что насадка зафиксировалась в патроне.

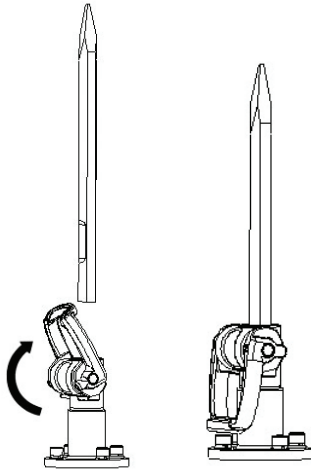


Рис. 5

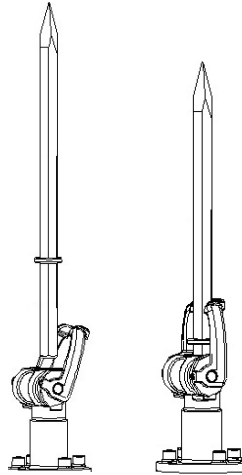



Рис. 6

Установка насадки с хвостовиком, имеющим ограничительное кольцо . 
Хвостовик должен иметь длину 160 мм (от торца до ограничительного кольца).

Поверните фиксирующий рычаг на угол около 210 градусов. Поверните насадку по оси в удобное для работы положение и вставьте в патрон (рис. 6). Верните рычаг в исходное состояние. Проверьте, что насадка зафиксировалась в патроне.

Для демонтажа насадки повторите процедуру установки в обратном порядке.

7. ЭКСПЛУАТАЦИЯ

В качестве рабочей насадки для отбойного молотка чаще всего используются пики и зубила. Кроме них можно использовать другие насадки (лопатки, пластины, специальные зубила) для выполнения строительных работ, если они имеют такой же тип хвостовика, как патрон на отбойном молотке.

Держите отбойный молоток крепко двумя руками. Включите отбойный молоток и прикладывайте легкое усилие для удержания отбойного молотка в выбранном для удара месте. Сильно давить на отбойный молоток нет необходимости, так как это не даст лучших результатов.

8. ТЕХНИЧЕСКОЕ ОБСЛУЖИВАНИЕ

Внимание! Перед техническим обслуживанием проверяйте, что электроинструмент отключен от электросети.

Каждый раз по окончании работы рекомендуется очищать корпус инструмента и вентиляционные отверстия от грязи и пыли мягкой тканью или салфеткой. Устойчивые загрязнения рекомендуется устранять при помощи мягкой ткани, смоченной в мыльной воде. Недопустимо использовать для устранения загрязнений растворители: бензин, спирт и т.п. Применение растворителей может привести к повреждению корпуса инструмента.

Смазка редуктора

Замена смазки в редукторе отбойного молотка производится в авторизованном сервисном центре Elitech одновременно с заменой изношенных угольных щеток двигателя.

Для обеспечения безопасности и надежности инструмента, ремонт или регулировку необходимо производить в авторизованных сервисных центрах Elitech.

9. ВОЗМОЖНЫЕ НЕИСПРАВНОСТИ И МЕТОДЫ ИХ УСТРАНЕНИЯ

Таблица 2

Неисправность	Возможная причина	Действия по устранению
Электродвигатель перегревается.	Напряжение электросети не соответствует норме (слишком высокое или слишком низкое).	Стабилизируйте напряжение в электросети питания инструмента.
Электродвигатель не запускается	1. Питание не поступает, так как сетевой выключатель разомкнут. 2. Неисправный выключатель. 3. Отсутствует напряжение в электросети.	1. Включите сетевой выключатель. 2. Обратитесь в сервисный центр. 3. Проверьте напряжение в электросети.

10. ТРАНСПОРТИРОВКА И ХРАНЕНИЕ

Транспортировка

Электроинструмент в упаковке изготовителя можно транспортировать всеми видами крытого транспорта при температуре воздуха от минус 50 до плюс 50 °С и относительной влажности до 80% (при температуре плюс 25°С) в соответствии с правилами перевозки грузов, действующих на данном виде транспорта.

Хранение

Электроинструмент должен храниться в упаковке изготовителя в отапливаемом вентилируемом помещении при температуре от плюс 5 до плюс 40°С и относительной влажности до 80% (при температуре плюс 25°С).

11. УТИЛИЗАЦИЯ

Не выбрасывайте электроинструмент и его компоненты вместе с бытовым мусором. Утилизируйте электроинструмент согласно действующим правилам по утилизации промышленных отходов.

12. СРОК СЛУЖБЫ

Изделие относится к профессиональному классу. Срок службы 7 лет.

13. ДАННЫЕ О ПРОИЗВОДИТЕЛЕ, ИМПОРТЕРЕ И СЕРТИФИКАТЕ / ДЕКЛАРАЦИИ И ДАТЕ ПРОИЗВОДСТВА

Данные о производителе, импортере, официальном представителе, информация о сертификате или декларации, а также информация о дате производства, находится в приложении №1 к паспорту.

14. ГАРАНТИЙНЫЕ ОБЯЗАТЕЛЬСТВА

Гарантийный срок на изделие составляет 24 месяца с момента продажи Потребителю.

Срок службы изделия и комплектующих устанавливается производителем и указан в паспорте

В течение гарантийного срока покупатель имеет право на бесплатное устранение неисправностей, которые явились следствием производственных дефектов. Ремонт и экспертиза товара, при обнаружении недостатка, производится только в авторизованных сервисных центрах, актуальный

перечень которых можно найти на сайте <https://elitech-tools.ru/sections/service>

Гарантийный ремонт производится по предъявлению документа приобретения и гарантийного талона, а при отсутствии - срок начала гарантии исчисляется со дня изготовления изделия.

Заменяемые по гарантии детали переходят в собственность мастерской.

Гарантийное обслуживание не распространяется на изделия, недостатки которых возникли вследствие:

- нарушения условий и правил эксплуатации, хранения и/или транспортировки изделия, а также при отсутствии или частичном отсутствии или повреждении маркировочного шильдика и/или серийного номера изделия;

- эксплуатации изделия с признаками неисправности (повышенный шум, вибрация, сильный нагрев, неравномерное вращение, потеря мощности, снижение оборотов, сильное искрение, запах гари, нехарактерный выхлоп);

- механических повреждений (трещин, сколов, вмятин, деформаций и т.д.);

- повреждений, вызванных воздействием агрессивных сред, высоких температур или иных внешних факторов, при коррозии металлических частей;

- повреждений, вызванных сильным внутренним или внешним загрязнением, попаданием в изделие инородных предметов и жидкостей, материалов и веществ, засорение вентиляционных каналов (отверстий), масляных каналов, а также повреждения, наступившие вследствие перегрева, неправильного хранения, ненадлежащего ухода;

- естественного износа упорных, трущихся, передаточных деталей и материалов,

- вмешательства в работу или повреждения счётчика моточасов.

- перегрузки или неправильной эксплуатации. К безусловным признакам перегрузки изделия относятся (но не ограничиваясь): появление цветов побежалости, одновременный выход из строя сопряженных или последовательных деталей, например ротора и статора, выход из строя шестерни редуктора и якоря, первичной обмотки трансформатора, деформация или оплавление деталей, узлов изделия, или проводов электродвигателя под действием высокой температуры, а также вследствие несоответствия параметров электросети указанному в таблице номиналов для данного изделия;

- выхода из строя сменных приспособлений (звездочек, цепей, шин, форсунок, дисков, ножей кусторезов, газонокосилок и триммеров, лески и триммерных головок, защитных кожухов, аккумуляторов, свечей зажигания, топливных и воздушных фильтров, ремней, пилкок, звездочек, цанг, сварочных наконечников, шлангов, пистолетов и насадок для моек высокого давления, элементов натяжения и крепления (болтов, гаек, фланцев), воздушных фильтров и т.п.), а также неисправности изделия, вызванные этими видами износа;

- несоблюдения требований к составу и качеству топливной смеси, повлекшему выход из строя поршневой группы (залегание поршневого кольца и/или наличие царапин и задиров на внутренней поверхности цилиндра и поверхности поршня, разрушение или оплавление опорных подшипников шатуна и поршневого пальца);

- недостаточного количества масла или не соответствием типа масла в картере у компрессоров, 4-х тактных двигателей (наличие царапин и задиров на шатуне, коленвале, даже при наличии датчика уровня масла);
- выхода из строя расходных и быстроизнашивающихся деталей, сменных приспособлений и комплектующих (стартеры, приводные шестерни, направляющие ролики, приводные ремни, колеса, резиновые амортизаторы, уплотнители, сальники, лента тормоза, защитные кожухи, поджигающие электроды, термопары, сцепления, смазка, угольные щетки, ведущие звездочки, сварочная горелка (сопла, наконечники и направляющие каналы), стволы, клапана моек высокого давления, и т. п.), а так же на неисправности изделия, вызванные этими видами износа;
- вмешательства с повреждением шлицев крепежных элементов, пломб, защитных стикеров и т.п.

Гарантия не распространяется:

- На изделие, в конструкцию которого были внесены изменения и дополнения;
- На изделия бытового назначения, используемые для предпринимательской деятельности или в профессиональных, промышленных целях (согласно назначению в руководстве по эксплуатации);
- На профилактическое и техническое обслуживание изделия (смазку, промывку, чистку, регулировку и т.д.);
- Неисправности изделия, возникшие вследствие использования принадлежностей, сопутствующих и запасных частей, которые не являются оригинальными.

ГАРАНТИЙНЫЙ ТАЛОН

Наименование изделия: _____

Модель: _____

Артикул модели: _____

Дата выпуска: _____

Серийный номер: _____

Дата продажи: _____

Штамп торговой организации:

ОТРЫВНОЙ ТАЛОН № _____
(заполняется сервисным центром)

Дата приемки _____

Сервисный центр _____

Номер заказ-наряда _____

Дата выдачи _____

Подпись клиента _____

Штамп сервисного центра

ОТРЫВНОЙ ТАЛОН № _____
(заполняется сервисным центром)

Дата приемки _____

Сервисный центр _____

Номер заказ-наряда _____

Дата выдачи _____

Подпись клиента _____

Штамп сервисного центра

ОТРЫВНОЙ ТАЛОН № _____
(заполняется сервисным центром)

Дата приемки _____

Сервисный центр _____

Номер заказ-наряда _____

Дата выдачи _____

Подпись клиента _____

Штамп сервисного центра

BY

ШАНОЎНЫ ПАКУПНІК!

Дзякуем Вам за выбар прадукцыі ELITECH! Мы рэкамендуем Вам уважліва азнаёміцца з дадзеным пашпартам і паслядоўна выконваць прадпісанні па мерах бяспекі, эксплуатацыі і тэхнічнаму абслугоўванню абсталявання.

Інфармацыя, якая змешчана ў пашпарце, грунтуецца на тэхнічных характарыстыках, дзейсных на момант выпуску пашпарта.

Дадзены пашпарт змяшчае інфармацыю, неабходную і дастатковую для надзейнай і бяспечнай эксплуатацыі вырабу.

У сувязі з няспыннай працай па ўдасканаленні вырабу вытворца пакідае за сабой права на змену яго канструкцыі, якая не ўплывае на надзейнасць і бяспеку эксплуатацыі, без дадатковага апавяшчэння.

ЗМЕСТ

1. Прызначэнне	18
2. Правілы тэхнікі бяспекі	18
3. Тэхнічныя характарыстыкі	20
4. Камплектацыя	20
5. Апісанне канструкцыі	21
6. Падрыхтоўка да працы	22
7. Эксплуатацыя	24
8. Тэхнічнае абслугоўванне	25
9. Магчымыя няспраўнасці і метады іх ухілення	25
10. Транспарціроўка і захоўванне	26
11. Утылізацыя	26
12. Тэрмін службы	26
13. Дадзеныя вытворцы, імпарцёра і сертыфіката / дэкларацыі і даты вытворчасці	26
14. Гарантыйныя абавязацельствы	26

1. ПРЫЗНАЧЭННЕ

Адбойны малаток прызначаны для разбурэння цвёрдых матэрыялаў (бетон, дарожныя пакрыцці, цэгла, тынкоўка, прыродны і штучны камень), штрафленні пазаў і каналаў, праробліванні праёмаў у сценах з цэгля і бетону і іншых будаўніча-мантажных прац з выкарыстаннем адпавядаючага абсталявання.

У якасці працоўных насадак з адбойным малатком могуць выкарыстоўвацца піка і зубіла.

2. ПРАВИЛЫ ТЭХНІКІ БЯСПЕКІ

Працоўнае месца:

- Працоўнае месца павінна быць чыстым і добра асветленым. Забруджанае працоўнае месца і недастатковая асветленасць можа стаць прычынай траўмы.

- Ані ў якім разе не працуйце з прыладай у выбуханебяспечным памяшканні, побач з вадкасцямі, газамі і пылам, якія лёгка ўзгараюцца. Электраінструмент пры працы стварае іскры, якія могуць прывесці да ўзгарання выбуханебяспечных субстанцый.

- Не падпускайце да месца працы дзяцей, старонніх асоб і жывёл.

- Не распарушвайце ўвагу падчас працы з інструментам.

Электрабяспека:

- Вілка электраінструмента павінна адпавядаць сеткавай разетцы. Пераканайцеся, што працоўная напруга прылады адпавядае напрузе ў разетцы.

- Не дапускайце ўздзеяння на прыладу дажджу ці вільгаці. Вільгаць на прыладзе падвышае рызыку паразы электрычным токам.

- Не торгайце шнур сілкавання, каб выцягнуць раздым прылады з разеткі, і не перасоўвайце прыладу за шнур сілкавання, гэта вядзе да яго пашкоджання.

- Пільнуйце, каб электракабель не быў збытаны. Не размяшчайце электракабель паблізу награвальных прыбораў, вострых грэняў, маслаў, рухомых дэталей, якія могуць яго пашкодзіць.

- Пры выкарыстанні электраінструмента па-за памяшканнем выкарыстоўвайце адпаведны падаўжальнік, прыдатны для гэтых мэт.

- Пры выкарыстанні электраінструмента ў месцах з падвышанай вільготнасцю падлучайце яго да сеткі сілкавання праз прыладу ахоўнага адключэння (максимальны ток уцечкі 30mA) які адпавядае наміналу.

Асабістая бяспека:

- Не працуйце з электраінструментам, каклі Вы стомленыя, знаходзіцеся пад уздзеяннем алкаголя ці пасля прыёму лекавых прэпаратаў, якія зніжаюць канцэнтрацыю ўвагі.

- Выкарыстоўвайце сродкі індывідуальнай абароны (акуляры, навушнікі, рэспіратар, ахоўны абутак і спецадзенне).

- Не дапускайце выпадковага ўключэння прылады. Перад уключэннем

електраінструмента ў сетку, пераканайцеся, што выключальнік прылады знаходзіцца ў пазіцыі “выключана”.

- Перад уключэннем электраінструмента ў сетку сілкавання зніміце з яго ўсе рэгулявальныя прылады і гаечныя ключы. Пакінутыя на прыладзе рэгулявальная прылада і гаечныя ключы пры ўключэнні прылады могуць нанесці траўму.

- Падчас працы з электраінструментам займайце ўстойлівую паставу. Пры выкарыстанні драбінаў (сходаў) пераканайцеся, што яны трывала замацаваныя. Пажадана працаваць разам з напарнікам, які ў разе чаго Вас падстрахуе.

- Апранайцеся адпаведным чынам. Не апранайце свабоднае адзенне або ўпрыгожванні. Вашы валасы, адзенне і пальчаткі павінны знаходзіцца на бяспечнай адлегласці ад верцячых частак інструмента.

- Калі ў інструменце прадугледжаны прылады для падлучэння пылазборніка, выкарыстоўвайце іх. Гэта дапаможа зменшыць рызыку атрымання траўмы, злучаны з падвышаным пылаўтварэннем, а таксама павялічыць дакладнасць пры працы з электраінструментам.

Дадатковыя правілы тэхнікі бяспекі для адбойных малаткоў:

- Карыстайцеся сродкамі аховы органаў слыху.

- Карыстайцеся дадатковай дзяржальняй, якая ўваходзіць у камплект пастайкі інструмента. Страта кантролю можа прывесці да асабістай траўмы.

- Трымайце інструменты за ізаляваныя захопныя паверхні пры выкананні дзеянняў, пры якіх рэжучая прылада можа крануць утоенай праводкі ці ўласнага шнура. Пры кантакце з провадам, змешчаным «пад напругай», неабароненыя металічныя часткі інструмента таксама будуць «пад напругай» і прывядуць да паразы аператара электрычным токам.

- Апранайце каску (ахоўны шлем), ахоўныя акуляры і/або ахоўную маску. Таксама настойліва рэкамендуецца апранаць ахоўны рэспіратар і пальчаткі з тоўстымі падшэўкамі.

- Перад працай пераканайцеся ў надзейнасці мацавання аснасткі.

- Калі ў халоднае надвор’е інструмент занесены ў цёплае памяшканне, то перад эксплуатацыяй дайце інструменту прагрэцца да пакаёвай тэмпературы. Гэта размякчыць змазку і прадухіліць адукацыю кандэнсату на электрычных частках прылады.

- Заўсёды сачыце за тым, каб забяспечыць добрую апору для ног. Пры выкарыстанні інструмента на вышыні пераканайцеся, што пад Вамі нікога няма.

- Трымайце інструмент моцна абедзвюма рукамі.

- Трымайце рукі далей ад рухомых частак інструмента.

Крытэры гранічнага стану

Увага! Пры ўзнікненні старонніх шумоў пры працы электраінструмента, пашкодванняў ізаляцыі электракабеля, механічных пашкодванняў корпуса неабходна неадкладна выключыць электраінструмент і звярнуцца ў аўтарызаваны сэрвісны цэнтр для ўхілення няспраўнасцяў.

3. ТЭХНІЧНЫЯ ХАРАКТАРЫСТЫКІ

Табліца 1

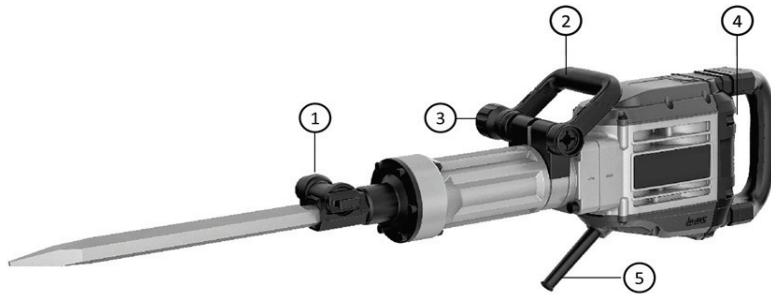
ПАРАМЭТРЫ / МАДЭЛІ	DN 1655E HEX30	DN 1655E HEX28	DN 2065E HEX28
Код	E2205.024.XX	E2205.025.XX	E2205.026.XX
Магутнасць, Вт	1600	1600	2000
Энергія ўдару, Дж	55	55	65
Коль-ць рэжымаў	1	1	1
Частата ўдараў, вуд/мін	1450	1450	1000
Тып патрона	Hex 30	Hex 28	Hex 28
Плыўны пуск	ёсць	ёсць	ёсць
Клас абароны	II	II	II
Намінальная напруга, В	230	230	230
Намінальная частата сеткі, Гц	50	50	50
Маса, кг	17,1	19	29

4. КАМПЛЕКТАЦЫЯ

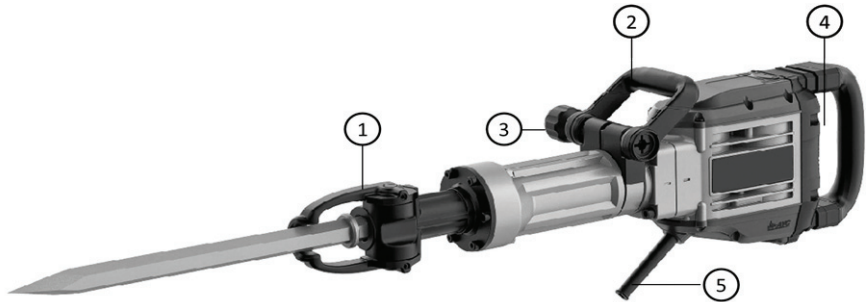
Адбойны малаток – 1 шт.
Піка..... – 1 шт.
Зубіла..... – 1 шт.
Змазка..... – 1 шт.
Шчоткі рухавіка..... – 1 камплект
Пашпарт..... – 1 шт.
Кейс..... – 1 шт.

5. ОПИСАНИЕ КОНСТРУКЦИИ

DH 1655E Hex 30



DH 1655E Hex 28



DH 2065 E Hex 28

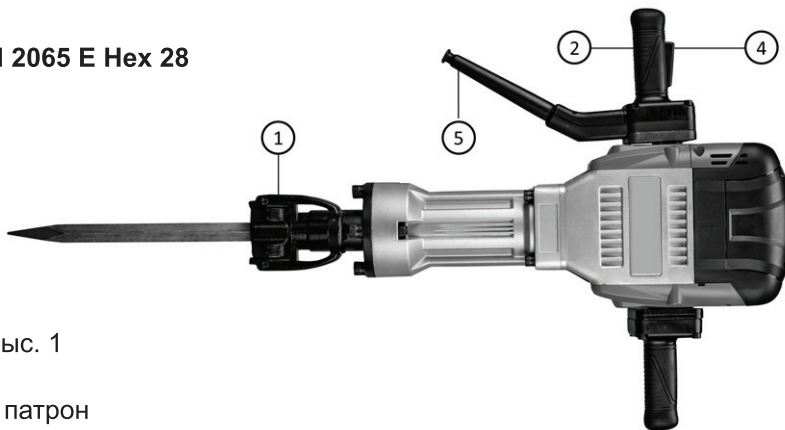


Рис. 1

- 1 - патрон
- 2 - дзяржальня дадатковая
- 3 - ручка фіксатара дадатковай дзяржальні
- 4 - кнопка пуску
- 5 - электракабель харчавання

6. ПАДРЫХОТОЎКА ДА ПРАЦЫ

Увага! Перад наладай адбойнага малатка адключыце яго ад электрасеткі.

Дадатковая дзяржальня

Заўсёды эксплуатауйце адбойны малаток з усталяванай дадатковай дзяржальняй і трымаеце адбойны малаток дужа абедзвюма рукамі. Дадатковая дзяржальня 2 (рыс. 1) у мадэляў DH 1655E паварочваецца на 360°, што дазваляе лёгка трымаць адбойны малаток у любым становішчы.

Для змены становішча дадатковай дзяржальні прыслабце ручку фіксатара 3 (рыс. 1), адкруціўшы яго супраць гадзіннікавай стрэлкі. Павярніце дзяржальню да жаданай пазіцыі і зацягніце ручку фіксатара па гадзіннікавай стрэлцы.

У мадэлі DH 2065E Hex 28 бакавыя дзяржальні маюць фіксаванае становішча.

Кнопка «пуск»

Увага! Перад уключэннем адбойнага малатка заўсёды правярайце працаздольнасць кнопкі пуску. Перад падключэннем адбойнага малатка да сеткі харчавання кнопка пуску павінна знаходзіцца ў становішчы «0» («выключана»).

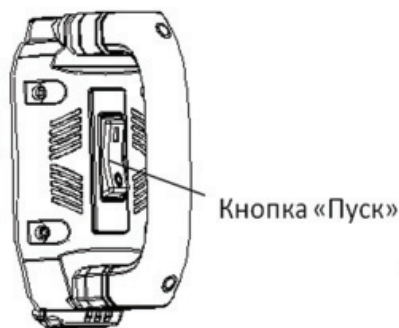
Мадэлі DH 1655E Hex 30 і DH 1655E Hex 28

Каб уключыць адбойны малаток націсніце на кнопку пуску 4 (рыс.1) у становішча I (рыс. 2).

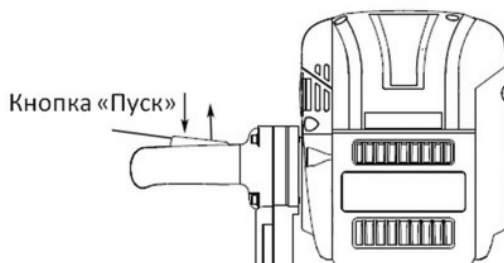
Для выключэння адбойнага малатка націсніце на кнопку ў становішча 0.

Мадэль DH 2065E Hex 28

Каб уключыць адбойны малаток націсніце на кнопку пуску 4 (рыс.1), перавядучы яе ў патолены стан (рыс. 3). Для выключэння адбойнага малатка адпусціце кнопку пуску.



Рыс. 2



Рыс. 3

Устаноўка абсталявання ў патрон

Увага! Перад усталёўкай абсталявання ў патрон адключыце адбойны мала-ток ад сеткі сілкавання.

Ачысціце і вышмаруйце хваставік зубіла змазкай для бураў перад усталёўкай у патрон.

Заўвага: Рэкамендаваная змазка для бураў:

Змазка для бураў Elitech (60гр), код: 2006.000100

Змазка для бураў Elitech (125гр), код: 2006.000200

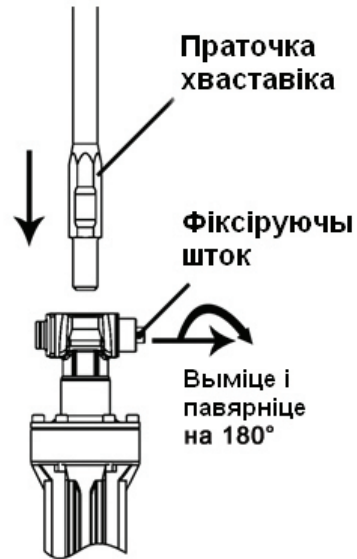
Мадэль DH 1655E Hex 30 (патрон Hex 30)

Выміце і звярніце на 180 градусаў (у любы бок) у фіксіруючы шток (рыс. 4).

Звярніце насадку так, каб праточка хваставіка была са боку фіксавальнага штока і раўналежная яго восі.

Устаўце насадку ў патрон і вярніце фіксу-ючы шток у зыходнае становішча (звярніце на 180 градусаў адносна сваёй восі і ўстаўце да ўпора).

Праверце, што насадка зафіксавалася ў патроне.



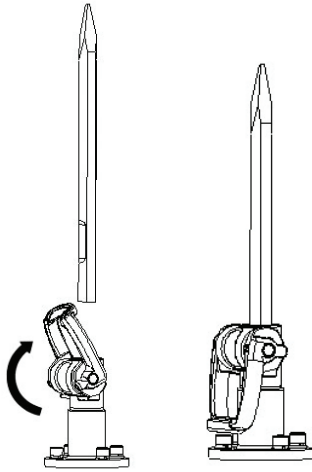
Рыс. 4

Мадэлі DH 1655E Hex 28 і DH 2065E Hex 28 (патрон Hex 28)

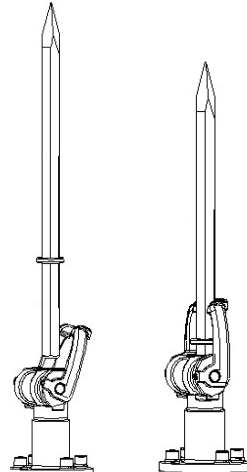
Патрон мае два варыянты мацавання насадкі ў патроне ў залежнасці ад выканання хваставіка.

Усталёўка насадкі з хваставік з праточкай (лыскай).

Звярніце насадку, каб праточка была са боку фіксуячага рычага і была раўналежна яго восі. Адкрыўце рычаг на вугал каля 150 градусаў, устаўце хваставік унутр патрона (рыс. 5). Вярніце рычаг у зыходны стан. Праверце, што насадка зафіксавалася ў патроне.



Рыс. 5



Рыс. 6

Усталёўка насадкі з хваставіком, якія маюць абмежавальнае кольца. 

Хваставік павінен мець даўжыню 160 мм (ад тарца да абмежавальнага кальца).

Павярніце які фіксуе рычаг на вугал каля 210 градусаў. Павярніце насадку па восі ў зручнае для працы становішча і ўстаўце ў патрон (рыс. 6). Вярніце рычаг у зыходны стан. Праверце, што насадка зафіксавалася ў патроне.

Для дэмантажу насадкі паўтарыце працэдуру ўсталёўкі ў зваротным парадку.

7. ЭКСПЛУАТАЦЫЯ

У якасці працоўнай насадкі для адбойнага малатка часцей за ўсё выкарыстоўваюцца пікі і зубілы. Акрамя іх можна выкарыстоўваць іншыя насадкі (лапаткі, пласціны, спецыяльныя зубілы) для выканання будаўнічых работ, калі яны маюць такі ж тып хваставік, як патрон на адбойным малатцы.

Трымайце адбойны малаток моцна двума рукамі. Уключыце адбойны малаток і прыкладвайце лёгкі высілак для ўтрымання адбойнага малатка ў абраным для ўдару месцы. Моцна ціснуць на адбойны малаток няма неабходнасці, бо гэта не дасць лепшых вынікаў.

8. ТЭХНІЧНАЕ АБСЛУГОЎВАННЕ

Увага! Перад тэхнічным абслугоўваннем правярайце, што электраінструмент адключаны ад электрасеткі.

Кожны раз па канчатку працы рэкамендуецца чысціць корпус прылады і вентыляцыйныя адтуліны ад бруду і пылі мяккай тканінай ці сурвэткай. Устойлівыя забруджванні рэкамендуецца ўстараняць пры дапамозе мяккай тканіны, змочанай у мыльнай вадзе. Недапушчальна выкарыстоўваць для ўхілення забруджванняў растваральнікі: бензін, спірт і т.п. Ужыванне растваральнікаў можа прывесці да пашкоджання інструмента.

Змазка рэдуктара

Замена змазкі ў рэдуктары адбойнага малатка вырабляецца ў аўтарызаваным сэрвісным цэнтры Elitech адначасова з заменай зношаных вугальных шчотак рухавіка.

Для забеспячэння бяспекі і надзейнасці прылады, рамонт ці рэгуляванне неабходна вырабляць у аўтарызаваных сэрвісных цэнтрах Elitech.

9. МАГЧЫМЫЯ НЯСПРАЎНАСЦІ І МЕТАДЫ ІХ УХІЛЕННЯ

Табліца 2

Няспраўнасць	Магчымая прычына	Дзеянні па ўхіленні
Электрарухавік перагравяецца.	Напруга электрасеткі не адпавядае норме (занадта высокае ці занізкае).	Стабілізуйце напружанне ў электрасетцы харчавання інструмента.
Электрарухавік не запускаецца	<ol style="list-style-type: none"> Сілкаванне не паступае, бо сеткавы выключальнік раз'яднан. Няспраўны выключальнік. Адсутнічае напружанне ў электрасетцы. 	<ol style="list-style-type: none"> Уключыце сеткавы выключальнік. Звярніцеся ў сэрвісны цэнтр. Праверце напружанне ў электрасетцы.

10. ТРАНСПАРЦІРОЎКА І ЗАХОЎВАННЕ

Транспарціроўка

Электраінструмент у ўпакоўцы вытворцы можна транспартаваць усімі відамі крытага транспарту пры тэмпературы паветра ад мінус 50 да плюс 50°C і адноснай вільготнасці да 80% (пры тэмпературы плюс 25°C) у адпаведнасці з правіламі перавозкі грузаў, дзеючых на дадзеным відзе транспарту.

Захоўванне

Электраінструмент павінен захоўвацца ва ўпакоўцы вытворцы ў памяшканні, якое ацяпляецца і вентыліруецца, пры тэмпературы ад плюс 5 да плюс 40°C і адноснай вільготнасці да 80% (пры тэмпературы плюс 25°C).

11. УТЫЛІЗАЦЫЯ

Не выкідвайце электраінструмент і яго кампаненты разам з бытавым смеццем. Утылізуйце электраінструмент згодна з дзеючымі правіламі па ўтылізацыі прамысловых адходаў.

12. ТЭРМІН СЛУЖБЫ

Выраб адносіцца да прафесійнага класа. Тэрмін службы 7 гадоў

13. ДАДЗЕННЫЯ ВЫТВОРЦЫ, ІМПАРЦЁРА І СЕРТЫФІКАТА / ДЭКЛАРАЦЫІ І ДАТЫ ВЫТВОРЧАСЦІ

Дадзеныя аб вытворцы, імпарцёры, афіцыйным прадстаўніку, інфармацыя аб сертыфікацыі або дэкларацыі, а таксама інфармацыя аб даце вытворчасці, знаходзіцца ў дадатку №1 да пашпарта.

14. ГАРАНТЫЙНЫЯ АБАВЯЗАЦЕЛЬСТВЫ

Гарантыйны тэрмін на выраб складае 24 месяцы з моманту продажу **Спажыўцу.**

Тэрмін службы вырабы і камплектуючых усталёўваецца вытворцам і паказаны ў пашпарце.

На працягу гарантыйнага тэрміну пакупнік мае права на бясплатнае ўхіленне няспраўнасцяў, якія з'явіліся следствам вытворчых дэфектаў. Рамонт і экспертыза тавара, пры выяўленні недахопу, робіцца толькі ў аўтарызаваных сэрвісных цэнтрах, актуальны пералік якіх можна знайсці на сайце

<https://elitech-tools.ru/sections/service>

Гарантыйны рамонт вырабляецца па прад'яўленні дакумента набыцця і гарантыйнага талона, а пры адсутнасці - тэрмін пачатку гарантыі вылічаецца са дня выраба інструмента.

Замяняемыя па гарантыі дэталі пераходзяць ва ўласнасць майстэрні.

Гарантыйнае абслугоўванне не распаўсюджваецца на вырабы, недахопы якіх узніклі з прычыны:

- парушэнні ўмоў і правілаў эксплуатацыі, захоўвання і/або транспарціроўкі вырабу, а таксама пры адсутнасці або частковай адсутнасці або пашкоджанні маркіровачнага шылдыка і/або серыйнага нумара вырабу;

- эксплуатацыі выраба з прыкметамі няспраўнасці (падвышаны шум, вібрацыя, моцны нагрэў, нераўнамернае кручэнне, страта магутнасці, зніжэнне абарачэнняў, моцнае іскрэнне, пах гару, нехарактэрны выхлоп);

- механічных пашкоджанняў (расколін, сашпіліўшы, увагнутасцяў, дэфармацый і г.д.);

- пашкоджанняў, выкліканых уздзеяннем агрэсіўных асяроддзяў, высокіх тэмператур ці іншых вонкавых фактараў, пры карозіі металічных частак;

- пашкоджанняў, выкліканых моцным унутраным або знешнім забруджваннем, трапленнем у выраб іншародных прадметаў і вадкасцей, матэрыялаў і рэчываў, запарушванні вентыляцыйных каналаў (адтулін), масляных каналаў, а таксама пашкоджанняў, якія наступілі з прычыны перагрэву, няправільнага захоўвання, неналежнага догляду;

- натуральнага зносу перадаткавых дэталей і матэрыялаў якія труцца;

- умяшання ў працу або пашкоджання лічыльніка мотагадзін.

- перагрузкі ці няправільнай эксплуатацыі. Да безумоўных прыкмет перагрузки выраба ставяцца (але не абмяжоўваючыся): з'яўленне колераў пабегласці, адначасовы выхад з ладу спалучаных ці паслядоўных дэталей, напрыклад ротара і статара, выхад з ладу шасцярні рэдуктара і якара, першаснай абмоткі трансфарматара, дэфармацыя ці аплаўленне дэталей, ці правадоў электрарухавіка пад дзеяннем высокай тэмпературы, а таксама з прычыны неадпаведнасці параметраў электрасеткі паказанаму ў табліцы наміналаў для дадзенага выраба;

- выхад са строю зменных прыстасаванняў (зорачак, ланцугоў, шын, фарсунак, дыскаў, нажоў кустарэзаў, газонакасілак і трымераў, лёскі і трымерных галовак, ахоўных кажухоў, акумулятараў, свечак запальвання, паліўных і паветраных фільтраў, рамянёў, фільтраў зварачных наканечнікаў, шлангаў, пісталетаў і насадак для мыек высокага ціску, элементаў нацяжэння і мацаванні (балтоў, гаек, фланцаў), паветраных фільтраў і т.п.), а таксама няспраўнасці выраба, выкліканыя гэтымі відамі зносу;

- невыканання патрабаванняў да складу і якасці паліўнай сумесі, які пацягнуў выхад з ладу поршневай групы (заляганне поршневага кольца і/або наяўнасць драпін і задзіраў на ўнутранай паверхні цыліндру і паверхні поршня, разбурэнне або аплаўленне апорных падшыпнікаў шатуна і поршневага пальца);

- недастатковай колькасці масла ці не адпаведнасцю тыпу масла ў картэры

ў кампрэсараў, 4-х тактных рухавікоў (наяўнасць драпін і задзіраў на шатуне, каленвале, нават пры наяўнасці датчыка ўзроўня масла);

- выхад з ладу расходных і хутказношвальных дэталёў, зменных прыстасаванняў і камплектуючых (стартары, прывадныя шасцярні, накіравальныя ролікі, прывадныя рамяні, колы, гумовыя амартызатары, ушчыльняльнікі, сальнікі, стужка тормаза, ахоўныя кажухі, якія падпальваюць электроды, тэрмапары шчоткі, кіроўныя зорачкі, зварачная гарэлка (соплы, наканечнікі і накіравальныя каналы), ствалы, клапана мыек высокага ціску, і т. п.), а гэтак жа на няспраўнасці выраба, выкліканыя гэтымі выглядамі зносу;

- умяшанні з пашкоджаннем шліцоў крапежных элементаў, пломбаў, ахоўных стыкераў і т.п.

Гарантыя не распаўсюджваецца:

- На выраб, у канструкцыю якога былі ўнесены змяненні і дапаўненні;

- на вырабы бытавога прызначэння, якія выкарыстоўваюцца для прадпрымальніцкай дзейнасці або ў прафесійных, прамысловых мэтах (згодна з прызначэннем у кіраўніцтве па эксплуатацыі);

- На прафілактычнае і тэхнічнае абслугоўванне выраба (змазку, прамыванне, чыстку, рэгуляванне і г.д.);

- Няспраўнасці вырабу, якія ўзніклі з прычыны выкарыстання прыладдзя, спадарожных і запасных частак, якія не з'яўляюцца арыгінальнымі.

ГАРАНТЫЙНЫ ТАЛОН

Найменне вырабу: _____

Мадэль: _____

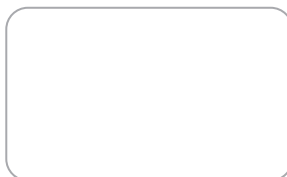
Артыкул мадэлі: _____

Дата выпуску: _____

Серыйны нумар: _____

Дата продажу: _____

Штамп гандлёвай арганізацыі:

АДРЫЎНЫ ТАЛОН № _____
(запоўняецца супрацоўнікам сэрвіснага цэнтра)

Дата прыёмкі _____

Сэрвісны цэнтр _____

Нумар заказу-нараду _____

Дата выдачы _____

Подпіс кліента _____

Штамп сэрвіснага цэнтра

АДРЫЎНЫ ТАЛОН № _____
(запоўняецца супрацоўнікам сэрвіснага цэнтра)

Дата прыёмкі _____

Сэрвісны цэнтр _____

Нумар заказу-нараду _____

Дата выдачы _____

Подпіс кліента _____

Штамп сэрвіснага цэнтра

АДРЫЎНЫ ТАЛОН № _____
(запоўняецца супрацоўнікам сэрвіснага цэнтра)

Дата прыёмкі _____

Сэрвісны цэнтр _____

Нумар заказу-нараду _____

Дата выдачы _____

Подпіс кліента _____

Штамп сэрвіснага цэнтра

KZ

ҚҰРМЕТТІ САТЫП АЛУШЫ!

ELITECH өнімдерін таңдағаныңыз үшін рахмет! Біз сізге осы төлқұжатпен мұқият танысып, қауіпсіздік шаралары, жабдықты пайдалану және техникалық қызмет көрсету бойынша нұсқауларды мұқият орындауды ұсынамыз.

Паспортта қамтылған ақпарат паспортты шығару сәтіндегі техникалық сипаттамаларға негізделген.

Осы паспорт өнімді сенімді және қауіпсіз пайдалану үшін қажетті және жеткілікті ақпаратты қамтиды.

Өнімді жетілдіру жөніндегі тұрақты жұмысқа байланысты өндіруші қосымша ескертусіз пайдаланудың сенімділігі мен қауіпсіздігіне әсер етпейтін оның конструкциясын өзгерту құқығын өзіне қалдырады.

МАЗМҰНЫ

1. Мақсаты.....	32
2. Қауіпсіздік ережелері.....	32
3. Техникалық сипаттамалары.....	34
4. Жинақталуы	34
5. Құрылымның сипаттамасы	35
«Бастау» түймесі	36
«Бастау» түймесі	36
6. Жұмысқа дайындау	36
7. Пайдалану.....	38
8. Техникалық қызмет көрсету	39
9. Ықтимал ақаулар және оларды жою әдістері.....	39
10. Тасымалдау мен сақтау	40
11. Кәдеге жарату	40
12. Қызмет мерзімі	40
13. Өндіруші, импорттаушы және сертификат / декларация және өндіріс күні туралы мәліметтер.....	40
14. Кепілдік міндеттемелері	40

1. МАҚСАТЫ

Кен балғасы қатты материалдарды (бетон, жол жабындары, кірпіш, сылақ, табиғи және жасанды тас) бұзуға, ойықтар мен арналарды кемерлеуге, кірпіш пен бетоннан жасалған қабырғаларда саңылаулар жасауға және тиісті жабдықты пайдалана отырып, басқа да құрылыс-монтаждау жұмыстарына арналған.

Ұш пен қашауды кен балғасы бар жұмыс саптамалары ретінде пайдалануға болады.

2. ҚАУІПСІЗДІК ЕРЕЖЕЛЕРІ

Жұмыс орны:

- Жұмыс орны таза және жақсы жарықтандырылған болуы керек. Ластанған жұмыс орны мен жарықтың жеткіліксіздігі жарақатқа әкелуі мүмкін.

- Жарылыс қаупі жоғары бөлмеде, жеңіл тұтанатын сұйықтықтардың, газдардың және шаңның жанында құралмен жұмыс жасамаңыз. Жұмыс кезінде электр құралы жарылғыш шаңның немесе газдардың тұтануына әкелетін ұшқын тудырады.

- Жұмыс орнына балаларды, бөгде адамдар мен жануарларды жақындатпаңыз.

- Құралмен жұмыс істеу кезінде алаңдамаңыз.

Электр қауіпсіздігі:

- Электр құралының ашасы желілік розеткаға сәйкес келуі керек. Құралдың кернеуі розеткадағы кернеуге сәйкес келетініне көз жеткізіңіз.

- Құралды жаңбырға немесе ылғалға ұшыратпаңыз. Ылғал құрал электр тоғының соғу қаупін арттырады.

- Қуат сымын тартып, құралдың ашасын розеткадан шығармаңыз және құралды қуат сымынан ұстап көтермеңіз, бұл оның зақымдалуына әкеледі.

- Электр кабелінің шатаспауын қадағалаңыз. Электр кабелін жылыту құрылғыларына, өткір жиектерге, майға және оның зақымдалуына әкелуі мүмкін қозғалмалы бөлшектерге жақын қоймаңыз.

- Электр құралын үйден тыс жерде пайдаланған кезде осы мақсаттарға сәйкес келетін ұзартқыш сымды пайдаланыңыз.

- Ылғалдылығы жоғары жерлерде электр құралын пайдаланған кезде оны тиісті номиналдағы қорғаныш ажырату құрылғысы (тоқтың максималды кемуі 30мА) арқылы қуат желісіне қосыңыз.

Жеке қауіпсіздік:

- Шаршаған, мас күйде немесе зейінді төмендететін дәрі-дәрмектерді қабылдағаннан кейін электр құралымен жұмыс жасамаңыз.

- Жеке қорғаныс құралдарын қолданыңыз (көзілдірік, құлаққап, респиратор,

қорғаныш аяқ киімі мен киім).

- Құралды кездейсоқ қосылуына жол бермеңіз. Электр құралын желіге қоспас бұрын немесе аккумуляторды қоспас бұрын, қосқыштың өшірулілігіне көз жеткізіңіз құрал .

- Электр құралын қуат көзіне қоспас бұрын, барлық реттеу құралдары мен кілттерді алып тастаңыз. Құралды қосқан кезде құралда қалған реттеу құралы мен кілттер жарақатқа әкелуі мүмкін.

- Электр құралымен жұмыс істегенде тұрақты күйде болыңыз. Баспалдақты (сатыны) пайдаланған кезде оның сенімді бекітілгеніне көз жеткізіңіз. Мүмкін болса, Сізді сақтандыра алатын көмекшімен жұмыс жасаңыз.

- Тиісті түрде киініңіз. Кең киім немесе зергерлік бұйымдар киюге болмайды. Шашыңыз, киіміңіз және қолғаптарыңыз құралдың айналмалы бөліктерінен қауіпсіз қашықтықта болуы керек.

- Егер құралда шаң жинағышты қосуға арналған құрылғылар болса, оларды қолданыңыз. Бұл шаңның жоғарылауымен байланысты жарақат алу қаупін төмендетуге көмектеседі, сонымен қатар электр құралымен жұмыс істеу кезінде дәлдікті арттырады.

Кен балғаларына арналған қауіпсіздік техникасының қосымша ережелері:

- Есту мүшелерін қорғау құралдарын қолданыңыз.

- Құралды жеткізу жиынтығына кіретін қосымша тұтқаны пайдаланыңыз. Бақылауды жоғалту жеке жарақатқа әкелуі мүмкін.

- Кесу құралы жасырын сымдарға немесе өз сымына тиіп кетуі мүмкін әрекеттерді орындау кезінде құралдарды оқшауланған ұстау беттерінен ұстаңыз. «Кернеудегі» сыммен байланыста болған кезде құралдың қорғалмаған металл бөліктері де «кернеуде» болады және оператордың электр тогының соғуына әкеледі.

- Дулыға (қауіпсіздік дулығасы), қауіпсіздік көзілдірігі және/немесе қорғаныс маскасын киіңіз. Сондай-ақ, қорғаныс респираторы мен қалың астары бар қолғап кию ұсынылады.

- Жұмыс алдында жабдықтың сенімді бекітілгеніне көз жеткізіңіз.

- Егер суық ауа райында құрал жылы бөлмеге енгізілсе, онда құралды қолданар алдында бөлме температурасына дейін жылытыңыз. Бұл жағармайды жұмсартады және құралдың электр бөліктерінде конденсацияның пайда болуына жол бермейді.

- Әрқашан аяқтың жақсы тірелуін қамтамасыз етіңіз. Құралды биіктікте қолданған кезде астыңызда ешкім жоқ екеніне көз жеткізіңіз.

- Құралды екі қолыңызбен мықтап ұстаңыз.

- Қолыңызды құралдың қозғалмалы бөліктерінен алыс ұстаңыз.

Шекті күй критерийлері

Назар аударыңыз! Электр құралының жұмысы кезінде бөгде шу пайда болған кезде, электр кабелінің оқшауламасының зақымдануы, тұрқының механикалық зақымдануы кезінде электр құралын дереу өшіріп, ақауларды жою үшін уәкілетті қызмет көрсету орталығына жүгіну қажет.

3. ТЕХНИКАЛЫҚ СИПАТТАМАЛАРЫ

1-кесте

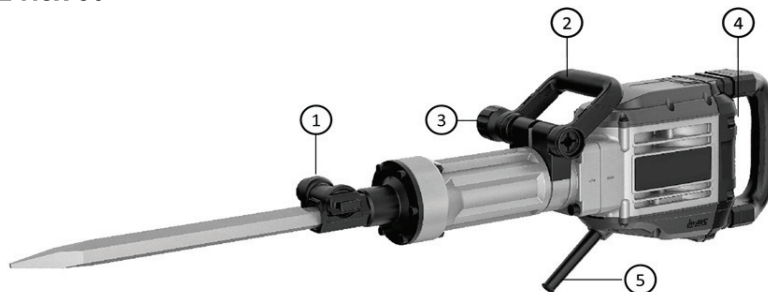
ПАРАМЕТРЛЕР / МОДЕЛЬДЕР	DH 1655E HEX30	DH 1655E HEX28	DH 2065E HEX28
Коды	E2205.024.XX	E2205.025.XX	E2205.026.XX
Қуаты, Вт	1600	1600	2000
Соққы энергиясы, Дж	55	55	65
Режимдер саны	1	1	1
Соққы жиілігі, соққы / мин	1450	1450	1000
Патрон түрі	Hex 30	Hex 28	Hex 28
Жайлап іске қосу	бар	бар	бар
Қорғаныс класы	II	II	II
Номиналды кернеу, В	230	230	230
Желінің номиналды жиілігі, Гц	50	50	50
Массасы, кг	17,1	19	29

4. ЖИНАҚТАЛУЫ

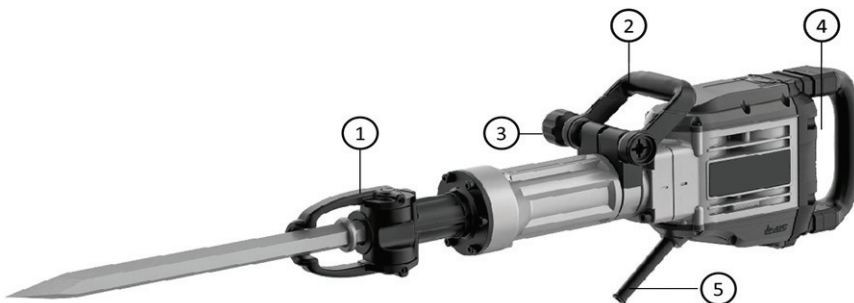
Кен балғасы – 1 дана
Ұш – 1 дана
Қашау – 1 дана
Жағармай – 1 дана
Қозғалтқыш щеткалары – 1 жиынтық
Төлқұжат – 1 дана
Кейс – 1 дана

5. ҚҰРЫЛЫМНЫҢ СИПАТТАМАСЫ

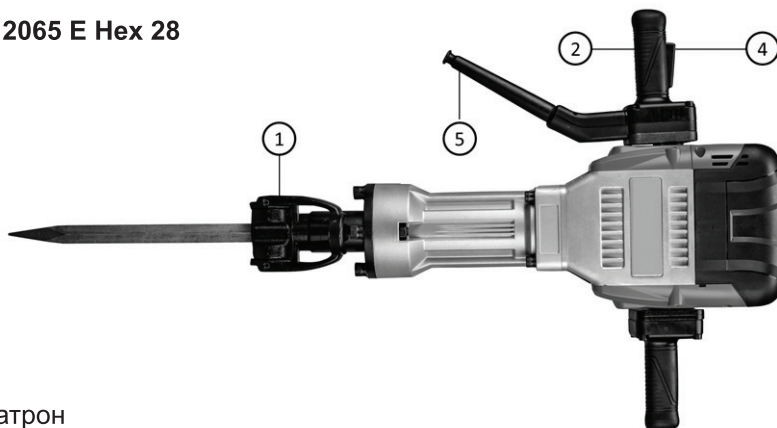
DH 1655E Hex 30



DH 1655E Hex 28



DH 2065 E Hex 28



- патрон
- қосымша тұтқа
- қосымша тұтқаны бекітетін тұтқаша
- бастау түймесі
- қуат кабелі

1-сурет

6. ЖҰМЫСҚА ДАЙЫНДАУ

Назар аударыңыз! Кен балғасын баптамас бұрын оны электр желісінен ажыратыңыз.

Қосымша тұтқа

Әрқашан қосымша тұтқасы орнатылған кен балғасын пайдаланыңыз және кен балғасын екі қолыңызбен мықтап ұстаңыз. DH 1655E модельдеріндегі қосымша тұтқа 2 (1-сурет) 360° бұрылады, бұл кен балғасын кез келген қалыпта ұстауды жеңілдетеді.

Қосымша тұтқаның орнын өзгерту үшін бекіткіштің тұтқасын 3 (1-сурет) сағат тіліне қарсы бұрап босатыңыз. Тұтқаны қажетті күйге бұраңыз және құлыптау тұтқасын сағат тілімен бұрап бекітіңіз.

DH 206Ee Hex 28 моделінде бүйірлік тұтқалар бекітілген күйде болады.

«Бастау» түймесі

Назар аударыңыз! Кене балғасын қоспас бұрын әрқашан бастау түймесінің жұмысын тексеріңіз. Кене балғасын қуат көзіне қоспас бұрын, іске қосу түймесі «0» («өшірулі») күйінде болуы керек.

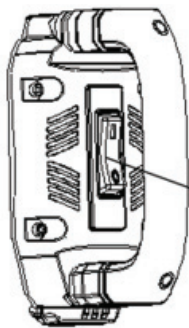
DH 1655E Hex 30 мен DH 1655E Hex 28 модельдері

Кен балғасын қосу үшін Бастау түймесін 4 (1-сурет) I позициясын басыңыз (2-сурет).

Кен балғасын өшіру үшін түймесін 0 күйіне басыңыз.

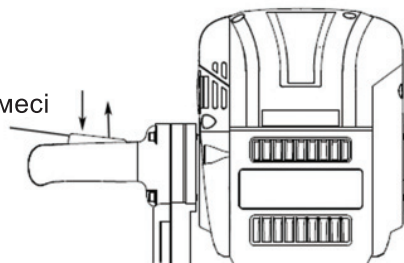
DH 2065E Hex 28 моделі

Кен балғасын қосу үшін бастау түймесін 4 (1-сурет) басып, оны ойық күйге келтіріңіз (3-сурет). Кен балғасын өшіру үшін бастау түймесін босатыңыз.



2-сурет

"Бастау" түймесі



3-сурет

Жабдықты патронға орнату

Назар аударыңыз! Жабдықты патронға орнатпас бұрын, кен балғасын қуат желісінен ажыратыңыз.

Патронға орнатпас бұрын қашаудың білігін тазалаңыз және бұрғылау жағармайымен майлаңыз.

Ескерту: Ұсынылған бұрғылау жағармайы:

Elitech (60гр) бұрғыларға арналған жағармайы, коды: 2006.000100

Elitech (125гр) бұрғыларға арналған жағармайы, коды: 2006.000200

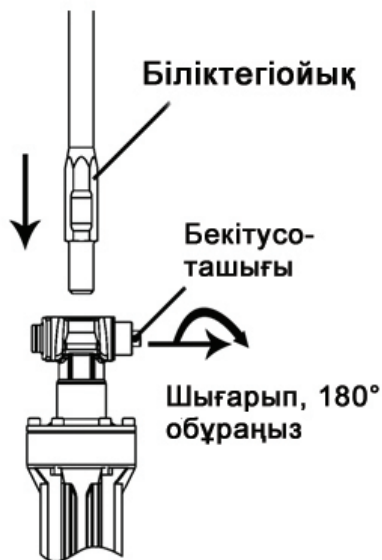
DH 1655E Hех 30 моделі (Hех 30 патроны)

Бекітетін соташықты алып шығып, 180 градусқа (кез келген жаққа) бұраңыз (4-сурет).

Саптаманы бекітетін соташық жағынан және оның осіне параллель болатындай етіп бұраңыз.

Саптаманы патронға салыңыз да, бекіту соташығын бастапқы күйіне қайтарыңыз (өз осіңізге қатысты 180 градусқа бұраңыз және тірелгенше енгізіңіз).

Саптаманың патронға бекітілгенін тексеріңіз.



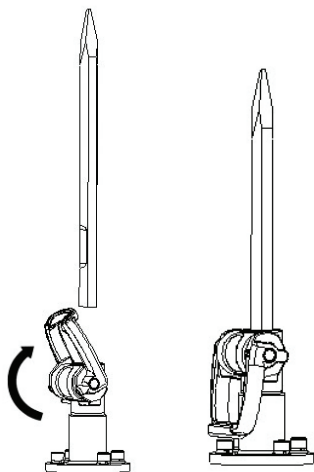
4-сурет

DH 1655E Hех 28 мен DH 2065E Hех 28 модельдері (Hех 28 патроны)

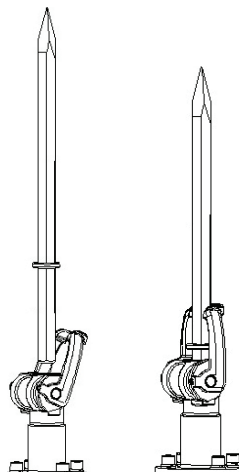
Патронның саптаманы біліктің орындалуына байланысты патронға бекітудің екі нұсқасы бар.

Шұңқыры (қасқалшасы) бар білікті саптаманы орнату.

Шұңқыр құлыптау иінтірегінің жағында және оның осіне параллель болатындай етіп саптаманы бұраңыз. Иінтіректі шамамен 150 градус бұрышқа ашыңыз, білікшені патронның ішіне енгізіңіз (5-сурет). Иінтіректі бастапқы күйіне қайтарыңыз. Саптаманың патронға бекітілгенін тексеріңіз.



5-сурет



6-сурет

Шектеу сақинасы  бар білікті саптаманы орнату.

Біліктің ұзындығы (шетінен шектеу сақинасына дейін) 160 мм болуы керек.

Бекіту иінтірегін шамамен 210 градус бұрышқа бұраңыз. Саптаманы ось бойымен жұмыс істеуге ыңғайлы күйге бұраңыз және патронға енгізіңіз (6-сурет). Иінтіректі бастапқы күйіне қайтарыңыз. Саптаманың патронға бекітілгенін тексеріңіз.

Саптаманы алып тастау үшін орнату барысын кері ретпен қайталаңыз.

7. ПАЙДАЛАНУ

Кен балғасының жұмыс саптамасы ретінде көбінесе ұштар мен қашаулар қолданылады. Олардан басқа, құрылыс жұмыстарын жүргізу үшін басқа саптамаларды (қалақша, тақтайшалар, арнайы қашаулар) қолдануға болады, егер олар кен балғасындағы патронына сай білікшенің түріне ие болса.

Кен балғасын екі қолыңызбен мықтап ұстаңыз. Кен балғасын қосыңыз және соққы үшін таңдалған жерде кен балғасын ұстап тұру үшін жеңіл күш салыңыз. Кен балғасына қатты қысым жасаудың қажеті жоқ, өйткені бұл жақсы нәтиже бермейді.

8. ТЕХНИКАЛЫҚ ҚЫЗМЕТ КӨРСЕТУ

Назар аударыңыз! Техникалық қызмет көрсетуден бұрын электр құралының электр желісінен ажыратылғанын тексеріңіз.

Әр жұмыс аяқталғаннан кейін құралдың тұрқы мен желдеткіш саңылауларын кір мен шаңнан жұмсақ шүберекпен немесе майлықпен тазалау ұсынылады. Тұрақты ластануды сабынды суға малынған жұмсақ шүберекпен жою ұсынылады. Ластануды жою үшін еріткіштерді: бензинді, алкогольді және т. б. қолдануға болмайды. Еріткіштерді қолдану құралдың тұрқына зақым келтіруі мүмкін

Редукторды майлау

Кен балғасының редукторындағы жағармайды ауыстыру Elitech уәкілетті қызмет көрсету орталығында қозғалтқыштың тозған көмір щеткаларын ауыстырумен бір мезгілде жүргізіледі.

Құралдың қауіпсіздігі мен сенімділігін қамтамасыз ету үшін жөндеу немесе реттеу уәкілетті Elitech қызмет көрсету орталықтарында жүргізілуі керек.

9. ЫҚТИМАЛ АҚАУЛАР ЖӘНЕ ОЛАРДЫ ЖОЮ ӘДІСТЕРІ

2-кесте

Ақау	Ықтимал себеп	Жою әдістері
Электр қозғалтқышы қызып кетеді.	Электр желісінің кернеуі қалыпты емес (тым жоғары немесе тым төмен).	Құралдың қуат желісіндегі кернеуді тұрақтандырыңыз.
Электр қозғалтқышы іске қосылмайды	<ol style="list-style-type: none"> 1. Желі қосқышы ажыратылғандықтан қуат берілмейді. 2. Ақаулы қосқыш. 3. Электр желісінде кернеу жоқ. 	<ol style="list-style-type: none"> 1. Желілік қосқышты/ажыратқышты қосыңыз. 2. Қызмет көрсету орталығына хабарласыңыз. 3. Электр желісіндегі кернеуді тексеріңіз.

10. ТАСЫМАЛДАУ МЕН САҚТАУ

Тасымалдау

Өндірушінің қаптамасындағы электр құралын жабық көліктің барлық түрлерімен ауа температурасы минус 50-ден плюс 50 °С-қа дейін және салыстырмалы ылғалдылығы 80% - ға дейін (плюс 25°С температурада) көліктің осы түрінде қолданылатын жүктерді тасымалдау ережелеріне сәйкес тасымалдауға болады.

Сақтау

Электр құралы плюс 5-тен плюс 40°С-қа дейінгі температурада және салыстырмалы ылғалдылығы 80% - ға дейін (плюс 25°С температурада) жылытылатын желдетілетін бөлмеде дайындаушының қаптамасында сақталуы тиіс.

11. КӘДЕГЕ ЖАРАТУ

Электр құралын және оның компоненттерін тұрмыстық қоқыспен бірге тастамаңыз. Электр құралын қолданыстағы өндірістік қалдықтарды жою ережелеріне сәйкес кәдеге жаратыңыз.

12. ҚЫЗМЕТ МЕРЗІМІ

Өнім кәсіби сыныпқа жатады. Қызмет ету мерзімі 7 жыл.

13. ӨНДІРУШІ, ИМПОРТТАУШЫ ЖӘНЕ СЕРТИФИКАТ / ДЕКЛАРАЦИЯ ЖӘНЕ ӨНДІРІС КҮНІ ТУРАЛЫ МӘЛІМЕТТЕР

Өндіруші, импорттаушы, ресми өкіл туралы деректер, сертификат немесе декларация туралы ақпарат, сондай-ақ өндірілген күні туралы ақпарат паспортқа №1 қосымшада орналасқан.

14. КЕПІЛДІК МІНДЕТТЕМЕЛЕРІ

Өнімнің кепілдік мерзімі тұтынушыға сатылған сәттен бастап 24 айды құрайды.

Өнім мен компоненттердің қызмет ету мерзімін өндіруші белгілейді және паспортта көрсетілген.

Кепілдік мерзімі ішінде сатып алушы өндірістік ақаулардың салдары болған ақауларды тегін түзеуге құқылы. Кемшілігі анықталған жағдайда тауарды сараптау мен жөндеу тек авторизацияланған сервистік орталықтарда жүргізіледі, олардың өзекті тізімін <https://elitech-tools.ru/sections/service> сайтынан табуға болады

Кепілдік жөндеу сатып алу құжаты мен кепілдік талонын көрсетілгенде жүргізіледі, ол болмаған жағдайда - кепілдіктің басталу мерзімі өнім жасалған күннен бастап есептеледі.

Кепілдік бойынша ауыстырылатын бөлшектер шеберхананың меншігіне өтеді.

Кепілдік қызмет көрсету келесі кемшіліктер нәтижесінде пайда болған өнімдерге қолданылмайды:

өнімді пайдалану, сақтау және/немесе тасымалдау шарттары мен ережелерін бұзу, сондай-ақ өнімнің таңбалау тақтайшасы және/немесе сериялық нөмірі болмаған немесе ішінара болмаған немесе бүлінген кезде;

ақаулық белгілері бар өнімді пайдалану (шуы, дірілі жоғарылауы, қатты қызуы, біркелкі емес айналуы, қуатының жоғалуы, айналымның төмендеуі, қатты ұшқын-дауы, күйік иісі, өзіне тән емес газ шығуы)

механикалық зақымдану (жарықтар, жарықшақ, ойықтар, деформациялар және т. б.);

коррозиялық ортаның, жоғары температураның немесе металл бөліктерінің коррозиясы кезінде басқа сыртқы факторлардың әсерінен болатын зақым;

қатты ішкі немесе сыртқы ластанудан, бұйымға бөгде заттар мен сұйықтықтардың, материалдар мен заттардың түсуінен, желдеткіш арналардың (саңылаулардың), май арналарының бітелуінен, сондай-ақ қызып кетуден, дұрыс сақтамаудан, тиісті күтімнің болмауынан туындаған зақымданулардан туындаған зақымдар;

тірелетін, үйкелетін, берілісті бөлшектері мен материалдарының табиғи тозуы, мотосағат есептегішінің жұмысына араласу немесе зақымдануы.

шамадан тыс жүктеме немесе қате қолдану. Өнімнің шамадан тыс жүктелуінің шартсыз белгілеріне мыналар жатады (бірақ олармен шектелмейді): түстерінің құбылуы, ротор мен статор сияқты түйісетін немесе кезектесетін бөлшектердің бір мезгілде істен шығуы, редуктор мен зәкірдің тегершігінің, трансформатордың бастапқы орамасы, бөлшектердің істен шығуы, бұйымның тораптарының немесе электр қозғалтқышының сымдарының жоғары температураның әсерінен, сондай-ақ өнімнің кестеде көрсетілген номиналдар электр желісі параметрлерінің шартына сай болмауынан деформациялануы немесе балқуы

ауыстырылатын құрылым бөлшектерінің істен шығуы (жұлдызшалар, шынжырлар, шиналар, саптамалар, дискілер, бұтақесу пышақтары, шөп шабатын машиналар мен триммерлер, қармақ бауы мен триммер бастары, қорғаныс қаптамалары, аккумуляторлар, отын және ауа сүзгілері, белбеулер, аралау пышағы, жұлдызшалар, цангалар, дөнекерлеу ұштары, құбыршектер, тапаншалар және жоғары қысымды

жууға арналған саптамалар, кернеу және бекіту элементтері (болттар, сомындар, шентемірлер), ауа сүзгілері және т. б.), сондай-ақ тозудың осы түрлерінен туындаған бұйымның ақаулары;

поршень тобының істен шығуына әкеп соққан отын қоспасының құрамы мен сапасына қойылатын талаптарды сақтамау (поршень сақинасының жатуы және/немесе цилиндрдің ішкі бетінде және поршень бетінде сызаттар мен бұзушылықтардың болуы, шатун мен поршень саусағының тірек мойынтіректерінің бұзылуы немесе балқуы);

компрессорлар, 4 тактілі қозғалтқыштар қартеріндегі май мөлшерінің жеткіліксіздігі немесе май түрінің сәйкес келмеуі (шатунда, иінді білікте, тіпті май деңгейінің датчигі болған кезде де сызаттар мен бөгеттердің болуы);

Шығыс және тез тозатын бөлшектердің, ауыстырылатын құрылғылардың және компоненттердің істен шығуы (стартерлер, жетек берілістері, бағыттаушы роликтер, жетек белдіктері, дөңгелектер, резеңке амортизаторлар, тығыздағыштар, майлы тығыздағыштар, тежегіш таспа, қорғаныш қаптамалар, тұтандырғыш электродтар, термопаралар, іліністер, майлау, көмір щеткалары, жетекші жұлдызшалар, дәнекерлеу алауы (саптамалар, ұштар мен бағыттаушы арналар), діңгектер, жоғары қысымды жуу құралдарының клапандары және т. б.), сондай-ақ тозудың осы түрлерінен туындаған бұйымның ақаулары;

бекіткіштердің, пломбалардың, қорғаныш жапсырмалардың және т. б. оймакілтектерінің зақымдалуымен араласу.

Кепілдік қолданылмайды:

Құрылысына өзгерістер мен толықтырулар енгізілген өнімге;

Кәсіпкерлік қызмет үшін немесе кәсіптік, өнеркәсіптік мақсаттарда пайдаланылатын тұрмыстық мақсаттағы өнімдерге (пайдалану жөніндегі нұсқаулықтағы мақсатқа сәйкес);

Өнімнің профилактикалық және техникалық қызмет көрсетуге (майлау, жуу, тазалау, реттеу және т.б.)

Түпнұсқа болып табылмайтын керек-жарақтарды, ілеспе және қосалқы бөлшектерді пайдалану нәтижесінде пайда болған бұйымның ақауларына.

КЕПІЛДІК ТАЛОНЫ

Өнімнің атауы: _____

Моделі: _____

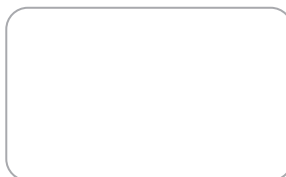
Модель артикулі: _____

Шығарылған күні: _____

Сериялық нөмірі: _____

Сату күні: _____

Сауда ұйымының мөрі:



ҮЗБЕЛІ ТАЛОН № _____
(қызмет көрсету орталығымен толтырылады)

Қабылдау күні _____

Қызмет көрсету орталығы _____

Тапсырыс-өкімдеме нөмірі _____

Берілген күні _____

Клиенттің қолы _____

Қызмет көрсету орталығының мөрі

ҮЗБЕЛІ ТАЛОН № _____
(қызмет көрсету орталығымен толтырылады)

Қабылдау күні _____

Қызмет көрсету орталығы _____

Тапсырыс-өкімдеме нөмірі _____

Берілген күні _____

Клиенттің қолы _____

Қызмет көрсету орталығының мөрі

ҮЗБЕЛІ ТАЛОН № _____
(қызмет көрсету орталығымен толтырылады)

Қабылдау күні _____

Қызмет көрсету орталығы _____

Тапсырыс-өкімдеме нөмірі _____

Берілген күні _____

Клиенттің қолы _____

Қызмет көрсету орталығының мөрі

AM

ՀԱՐԳԵԼԻԳՆՈՐԴ,

Շնորհակալություն ELITECH-ի արտադրանքը ընտրելու համար: Խորհուրդ ենք տալիս ուշադիր կարդալ այս անձնագիրը և ուշադիր հետևել յարբավորումների անվտանգության, շահագործման և պահպանման միջոցառումների վերաբերյալ ցուցումներին:

Անձնագրում պարունակվող տեղեկատվությունը հիմնված է անձնագրի թողարկման պահին և առկա տեխնիկական բնութագրերի վրա:

Սույն անձնագիրը պարունակում է տեղեկատվություն, որն անհրաժեշտ է բավարարել արտադրանքի ուսալի և անվտանգ շահագործման համար:

Արտադրանքի կատարելագործման ուղղությամբ մշտական աշխատանքի հետևյալ վաճարատարող իրավունք վերապահում փոխելով դրական ազդեցություն, որը չի ազդում շահագործման հուսալիության և անվտանգության վրա՝ առանց լրացուցիչ ծանուցման:

ԲՈՎԱՆՆԱԿՈՒԹՅՈՒՆ

1. Նպատակը	46
2. Տեխնիկական անվտանգության կանոններ	46
3. Տեխնիկական բնութագրեր	48
4. Կոմպլեկտավորում	48
5. Կառուցվածքի նկարագրություն	49
6. Աշխատանքի նախապատրաստում	50
7. Շահագործում	52
8. Տեխնիկական սպասարկում	53
9. Հնարավոր անսարքությունները և վրանցվածքները	53
10. Փոխադրում և պահեստավորում	54
11. Օտարում	54
12. Ծառայության ժամկետը	54
13. Տվյալներ արտադրողի, ներմուծողի և վկայականի / հայտարարագրի և արտադրության ամսաթվի մասին	54
14. Երաշխիքային պարտավորություններ	54

1. ՆՊԱՏԱԿԸ

Հանքահատմուրճը նախատեսված է կոշտ նյութերի (բետոն, ճանապարհային ծածկույթներ, աղյուս, սվաղ, բնական և արհեստական քար) ոչ նչացման, ակոսների և շրանցքների հատման, աղյուսից և բետոնից պատերի բացվածքների և այլ շինարարական տեղադրման աշխատանքների համար՝ օգտագործելով համապատասխան սարքավորումներ: Որպես աշխատանքային կցափողեր հանքահատմուրճի հետ կարող են օգտագործվել ճարմանդ և սայրը:

2. ՏԵԽՆԻԿԱԿԱՆ ԱՆՎՏԱՆԳՈՒԹՅԱՆ ԿԱՆՈՆՆԵՐ

Աշխատավայրը

- Աշխատավայրը պետք է լինի մաքուր և կապվում սավորված: Աղտոտված աշխատավայրը և անբավարար լուսավորությունը կարող են վնասվածքի պատճառ դառնալ:

- Մի աշխատեք գործիքի հետ բարձր պայթյուն և ավտանգսեյան կոմ, ոյուրավառ հեղուկների, գազերի և փոշու մոտ: Էլեկտրական գործիքը աշխատելիս ստեղծում է կայծեր, որոնք կարող են հանգեցնել պայթուցիկ փոշու կամ գազերի բռնկմանը:

- Երեխաներին, կողմնակի անձանց և կենդանիներին հեռու պահեք աշխատանքի վայրից:

- Գործիքի հետ աշխատելիս մի՛ շեղվեք:

Էլեկտրական անվտանգություն

- Էլեկտրական գործիքի վարողը պետք է համապատասխանի ցանցի վարողակին: Համոզվեք, որ գործիքի լարումը համապատասխանում է վարողակի լարմանը:

- Գործիքը մի ելթար կեք անձրև և կամ միտն անվտանգության: Թաց գործիքները մեծացնում են էլեկտրական ցնցումների վտանգը:

- Մի հանեք գործիքի վարողակը սուղ և մանր լարը քաշելով և միտն և փոխեք գործիքը՝ սուղ և մանր լարը բռնելով, քանի որ դրանք վնասված են:

- Համոզվեք, որ հոսանքի մալուխը խճճված չէ: Հոսանքի լարը հեռու պահեք ջրից և ցեղերից, սուր եզրերից, յուղից և շարժվող մասերից, որոնք կարող են վնասել այն:

- Էլեկտրական գործիքը դրսև մօգտագործելիս օգտագործեք համապատասխան երկարացման լարը, որը հարմար է այդ պատանկների համար:

- Բարձր խոնավության վայրերում էլեկտրական գործիք օգտագործելիս այն միացրեք անցիկ պաշտպանիչ հոսանքի սարքի միջոցով (առավելագույն արտահոսքի հոսանք 30 մԱ) համապատասխան անվտանգության արժեքով:

Անձնական անվտանգություն

- Մի աշխատեք էլեկտրական գործիքների հետ հոգևածության, հարբած վիճակում կամ համակենտրոնացումը նվազեցնող դեղամիջոցները նդունելուց հետո:

- Օգտագործեք անձնական պաշտպանիչ սարքավորումներ (ակնոցներ, ականջակալներ, ռեսպիրատոր, անվտանգության կոշիկներ և հագուստ):

- Թույլ մի՛ տվեք, որ գործիքը պատահաբար միանա: Նախքան էլեկտրական գործիքը անցիկ միացնելը, համոզվեք, որ գործիքի անջատիչը գտնվում է անջատված դիրքում: Եթե գործիքը միացված է, անջատեք այն:

- Նախքան էլեկտրական գործիքը էլեկտրական ցանցին միացնելը, հենացրեք լուրկարգավորող գործիքներն ու բանալիները դրանից: Գործիքի վրա մասնագնաց կարգավորիչ գործիքը բանալիները, երբ գործիքը միացված է, կարող են վնասվածքներ առաջացնել:

- Էլեկտրական գործիքների հետ աշխատելիս պահպանեք կայուն դիրք: Սանդուղք (աստիճան) օգտագործելիս համոզվեք, որ այն ապահով կերպով կարեցված է: Հնարավորության դեպքում աշխատեք օգնական սիստեմ, ով կարող է ձեզ ապահովագրել:

- Համապատասխան հագնվեք: Մի հագեք ազատ հագուստ կամ վարդեր: Ձեր մազերը, հագուստը և ձեռնոցները պետք է ապահով հեռավորության վրա լինեն գործիքի ատվող մասերից:

- Եթե գործիքի հետ սարքեր են տրամադրվում փոշու հավաքիչը միացնելու համար, օգտագործեք դրանք: Սակօգնիկ վազեցնել վնասված քիչ ու կարող կապված է փոշու ավելացման հետ, ինչպես նաև կբարձրացնի ձեր առողջությունը էլեկտրական գործիքների հետ աշխատելիս:

Տեխնիկական անվտանգության լրացուցիչ կանոնակարգերի անքահատմ ուրճերի համար:

- Օգտագործեք լսողության պաշտպանության միջոցներ:

- Օգտագործեք լրացուցիչ ձևակ, որը ներառված է գործիքի փաթեթում: Վերահսկողության կորուստը կարող է հանգեցնել անհասկանալի վնասվածքի:

- Գործիքները պահեք մեկուսացված բնոդ մակերեսներից այն ժամանակ, երբ կատարում եք այն սիստեմային գործողություններ, երբ կտրող գործիքը կարող է դիպչել թաքնված էլեկտրալարերի կամ մետաղական լարին: «Լարվածության տակ» գտնվող լարի հետ հետ կոնտակտի դեպքում, գործիքի պաշտպանված մետաղական մասերը նույնպես կլինեն «լարվածության տակ» և կհանգեցնեն օպերատորի էլեկտրական հոսանքով վնասվածք ստանալուն:

- Հագեք աղավարտ (անվտանգության սահմանափակարտ), անվտանգության ակնոցներ և (կամ) պաշտպանիչ դիմակ: Խստորեն խորհուրդ է տրվում նաև ակրեյլ պաշտպանիչ շեյրատոր և հաստերես պատված ձեռնոցներ:

- Աշխատանքից առաջ համոզվեք, որ սարքավորման ամրացման հուսալիությունը:

- Եթե ցուրտ դանակի ն գործիքը բերվում է տաք սենյակ,

ապագործելուց առաջ թույլ տվեք, որ գործիքը տաքանա սենյակային ջերմաստիճանում: Սակփափկեցնի ըսանյութը և կկանխի գործիքի էլեկտրական մասերի վրա կոնդենսատի առաջացումը:

- Միշտ հետևեք, որ ոտքերի համար լավ հենարան եք ապահովում: Գործիքը բարձրության վրա օգտագործելիս համոզվեք, որ ձեր տակ չընկնի:

- Գործիքը ամուր պահեք երկու ձեռքերով:

- Ձեռքերը հեռու պահեք գործիքի շարժական մասերից:

Սահմանափակ ծակիչ փանիշներ

Ուշադրություն! Եթե էլեկտրական գործիքի շահագործման ընթացքում կողմնակի աղմուկներ են առաջանում, էլեկտրական մալուխի մեկուսացման վնաս, կորպուսի մեխանիկական վնաս, անհրաժեշտ է անհապաղ անջատել էլեկտրական գործիքը և կապվել փազդված սպասարկման կենտրոնի հետ՝ անսարքությունները վերացնելու համար:

3. ՏԵՆՆԻԿԱԿԱՆ ԲՆՈՒԹԱԳՐԵՐ

Աղյուսակ 1

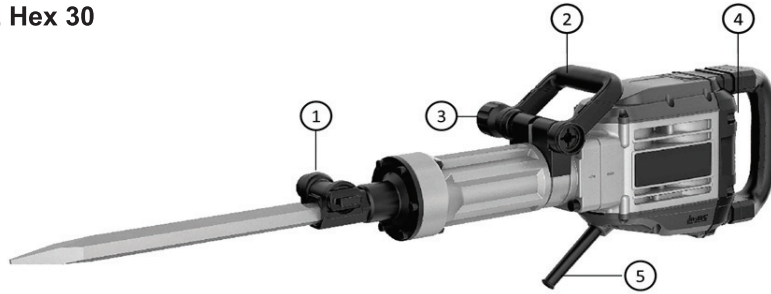
ՊԱՐԱՄԵՏՐԵՐ / ՍՈՂԵԼՆԵՐ	DH 1655E HEX30	DH 1655E HEX28	DH 2065E HEX28
Կոդ	E2205.024.XX	E2205.025.XX	E2205.026.XX
Հզորություն, Վտ	1600	1600	2000
Հարվածի էներգիա, Ջ	55	55	65
Ռեժիմների քանակը	1	1	1
Հարվածների հաճախականությունը, հարված / րոպե	1450	1450	1000
Վիամիուշտի տեսակը	Hex 30	Hex 28	Hex 28
Փափուկ մեկնարկ	կա	կա	կա
Պաշտպանության դաս	II	II	II
Նոմինալ արում, Վ	230	230	230
Ցանցի նոմինալ հաճախականությունը, Հց	50	50	50
Զաշտ, կգ	17,1	19	29

4. ԿՈՄՊԼԵԿՏԱՎՈՐՈՒՄ

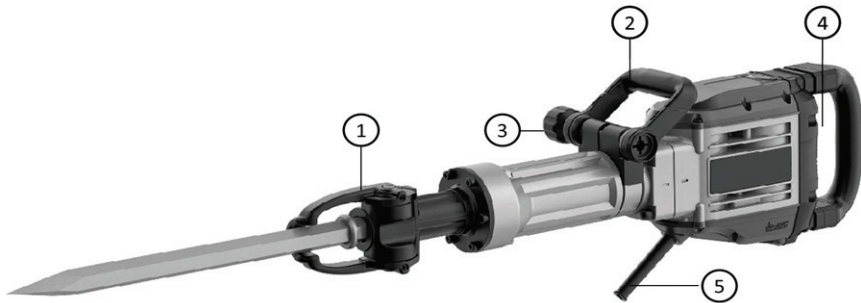
Հանքահատմուրճ	– 1 հատ
Պիկա	– 1 հատ
Սայր	– 1 հատ
Զսուք	– 1 հատ
Շարժիչի խոզանակներ	– 1 հավաքածու
Անձնագիր	– 1 հատ
Զեյս	– 1 հատ

5. ԿԱՌՈՒՅՎԱԾՔԻՆԿԱՐԱԳՐՈՒԹՅՈՒՆ

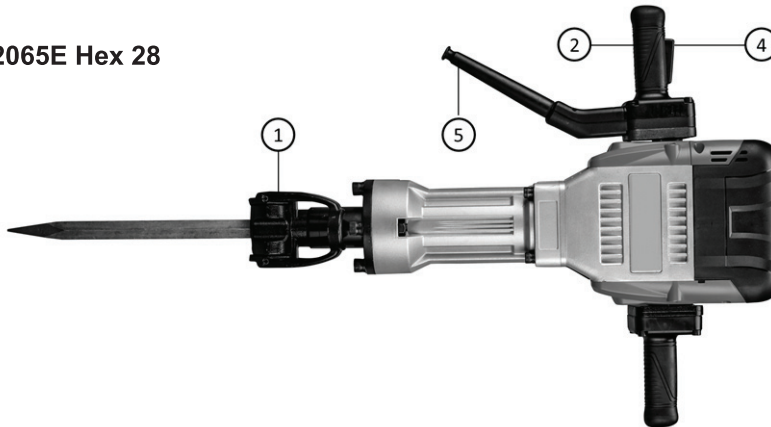
DH 1655E Hex 30



DH 1655E Hex 28



DH 2065E Hex 28



- 1-Վիամփուշտ
- 2-լրացուցիչբռնակ
- 3-լրացուցիչբռնակիֆիքսատորիբռնակ
- 4-մեկնարկիկոճակ
- 5-էլեկտրականհոսանքիմալուխ

Նկ. 1

6. ԱՃԻԱՏԱՆՔԻՆԱԽԱՊԱՏՐԱՍՏՈՒՄ

Ուշադրություն! Նախքան մուրճը կարգավորելը անջատեք այն վարդակից,:

Լրացուցիչբռնակ

Միշտ շահագործեք հանքահատ մուրճը տեղադրված լրացուցիչ բռնակով և երկու ձեռքերով մուրդպահեք մուրճը: DH 1655E մոդելների լրացուցիչ բռնակ 2 (նկար 1) պտտվում է 360° - ով, ինչը հեշտացնում է մուրճը ցանկացած դիրքում պահելը:

Լրացուցիչ բռնակի դիրքը փոխելու համար թուլացրեք ֆիքսատորի բռնակը 3 (նկ. 1) այնպես, որ լվժամացույցի սլաքի հակառակ ուղղությամբ: Պտտեք բռնակը դեպի ցանկալի դիրքը և ամրացրեք ֆիքսատորի բռնակը լվժամացույցի սլաքի ուղղությամբ:

DH 2065E Hex 28 մոդելի համար կողային բռնակներն ունեն ֆիքսված դիրք:

«Մեկնարկ» կոճակ

Ուշադրություն! Միշտ ստուգեք մեկնարկի կոճակի առողջությունը նախքան մուրճը միացնելը: Նախքան մուրճը հոսանքից անջատելը, մեկնարկի կոճակը պետք է լինի «0» («անջատված») դիրքում:

DH 1655E Hex 30 և DH 1655E Hex 28 մոդելներ

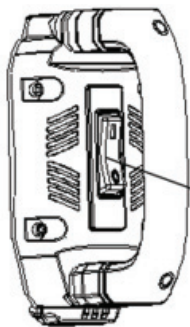
Մուրճը միացնելու համար ստեղծեք մեկնարկի կոճակը 4 (նկ. 1) և դիրքում (նկ. 2).

Մուրճը անջատելու համար ստեղծեք կոճակը 0 դիրքում:

Մոդել DH 2065E Hex 28

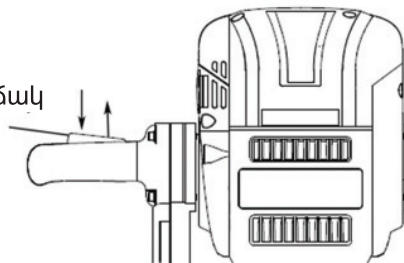
Մուրճը միացնելու համար ստեղծեք մեկնարկի կոճակը 4 (նկ. 1)

այնպես, որ ածելու փորտակ վաճվի ճակի (նկ. 3). Մուրճն անջատելու համար բացթողեք «մեկնարկ» կոճակը:



նկ. 2

«Մեկնարկ» կոճակ



նկ. 3

Սարքավորման տեղադրումը փամփուշտի մեջ

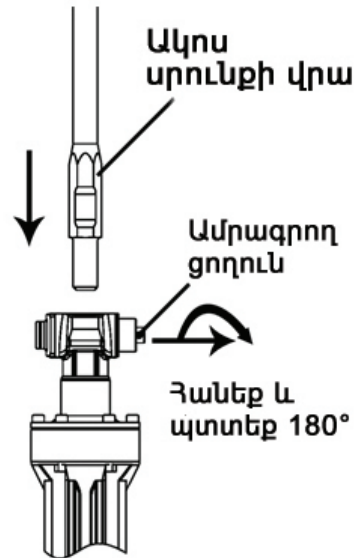
Ուշադրություն! Նախքան սարքավորումը փամփուշտի մեջ տեղադրելը, անջատեք մուրճը սնուցման աղբյուրից:

Մաքրեք և յուղեք ճարման դրքսայուղով, նախքան փամփուշտի մեջ տեղադրելը:

Նշում. Առաջարկվող քսանյութի որատման համար.

Քսայուղի որատի համար Elitech (60գր), կոդ՝ 2006.000100

Քսայուղի որատի համար Elitech (125գր), կոդ՝ 2006.0002



նկ. 4

Մոդել DH 1655E Hex 30 (Hex 30 փամփուշտ)

Հեռացրեք և պտտեք 180 աստիճանով (ցանկացած ուղղությամբ) ամրացնող ցողունը (նկ. 4).

Պտտեք զլխադիրը այնպես, որ սրունքի վրա գտնվող ծորակը լինի ամրացնող ցողունի կողքին և զուգահեռ լինի դրա առանցքին:

Տեղադրեք զլխադիրը փամփուշտի մեջ և պտտեք ամրացնող ցողունը իր սկզբնական դիրքի վրա (Պտտեք 180 աստիճանով իր առանցքին կատմամբ և տեղադրեք այն մինչև վերջ):

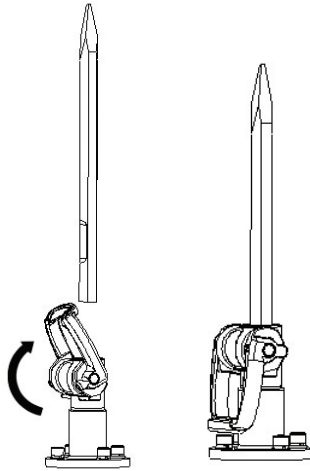
Ստուգեք, որ զլխադիրը ֆիքսված է փամփուշտի մեջ:

DH 1655E Hex 28 և DH 2065E Hex 28 մոդելներ (Hex 28 փամփուշտ)

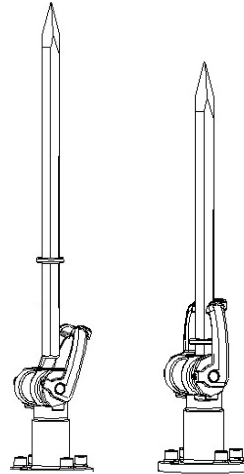
Փամփուշտն ունի զլխադիրը փամփուշտում ամրացնելու երկու տարբերակ՝ կախված սրունքի կատարումից:

Զլխադիրը տեղադրումը սրունքի հետակուսով (լիսեռ):

Պտտեք զլխադիրը այնպես, որ արտահոսքը լինի ամրացնող ծակի կողքին և զուգահեռ լինի դրա առանցքին: Բացեք ծակը մոտ 150 աստիճանի անկյան տակ, սրունքը մտցրեք փամփուշտի ներսում (նկ. 5). Վերադարձեք ծակը իր սկզբնական անկյունին: Ստուգեք, որ զլխադիրը ֆիքսված է փամփուշտի մեջ:



նկ. 5



նկ. 6

Գլխադիրի տեղադրումը՝ սահմանափակող օղակունեցող սրունքով:

Սրունքը պետք է ունենա 160 մմ երկարություն

(ծայրից մինչև սահմանափակող օղակ):

Պտտեք ֆիքսող ծակը մոտ 210 աստիճանի անկյան տակ: Պտտեք գլխադիրը առանցքի երկայնքով՝ աշխատելու համար հարմար դիրքում և տեղադրեք այն փամփուշտի մեջ (նկ. 6). Վերադարձեք ծակը իր սկզբնական վիճակին: Ստուգեք, որ գլխադիրը ֆիքսված է փամփուշտի մեջ:



Վարդակն ապամոնտաժելու համար կրկնեք տեղադրման կարգը հակառակ հերթականությամբ:

7. ՇԱՅԱԳՈՐԾՈՒՄ

Պիկերը ուսայրերը առավել ծանր օգտագործվում են նոր պեսաշխատանքային ուրճի գլխադիրներ: Բացի դրանցից, շինարարական աշխատանքներ կատարելու համար կարող է օգտագործել այլ գլխադիրներ (շեղբեր, թիթեղներ, հատուկ սայրեր), եթե դրանք ունենան նյութեսակի սրունք, ինչպես մուրճի վրա գտնվող փամփուշտը:

Երկու ձեռքով ամուրապահեք մուրճը: Միացրեք մուրճը և կիրառեք թեթև ու ժմուրճի արվածելու համարը նորվածվալյուն մապահելու համար: Անհրաժեշտ է ուժեղ ճնշում գործադրել մուրճի վրա, քանի որ դա ավելի ավարդյունքներ է չիտա:

8. ՏԵԽՆԻԿԱԿԱՆՍՊԱՍԱՐԿՈՒՄ

Ուշադրություն! Տեխնիկական սպասարկումից առաջ ստուգեք, որ էլեկտրական գործիքը անջատված է ցանցից:

Ամենանպաստակալը, աշխատանքն ավարտելիս, խորհուրդ է տրվում մաքրել գործիքի կորպուսը և օդափոխիչները կեղտից և փոշուց փափուկ կտորով կամ մանր ճեղքիչով: Կայուն աղտոտումը խորհուրդ է տրվում վերացնել լուծուցանիքի մեջ թաթախված փափուկ կտորի օգնությամբ: Աղտոտիչները վերացնելու համար անընդունելի է օգտագործել լուծիչներ՝ բենզին, սպիրտ և այլն: Լուծիչներն օգտագործումը կարող է հանգեցնել գործիքի կերպով ևս վնասմանը:

Ուղղակտորիք սում

Ուղղակտորումը քանկյունաչափի փոխարինումը կատարվում է Elitech-ի լիազորված սպասարկման կենտրոնում՝ շարժիչի մաշված կողային խոզանակների փոխարինման հետ միաժամանակ:

Գործիքի անվտանգությունն և անհուսալիությունն սպառնալի վնասումները կարող են լինել միայն ճշգրիտ և ճիշտ կատարված սպասարկման կենտրոններում:

9. ՀՆԱՐԱՎՈՐԱՆՍԱՐՔՈՒԹՅՈՒՆՆԵՐԸ ԵՎ ԴՐԱՆՑՎԵՐԱՑՄԱՆ ՄԵԹՈՂՆԵՐԸ

դյուսակ 2

Անսարքություն	Հնարավոր պատճառները	Վերացման մեթոդները
Էլեկտրական շարժիչը գերտաքանում է:	Էլեկտրական ցանցի լարումը չի համապատասխանում նորմային (չափազանց բարձր կամ շատ ցածր):	Կայունացրեք լարումը գործիքի էլեկտրամատակարարման մեջ:
Էլեկտրական շարժիչը չի գործարկվում	<ol style="list-style-type: none"> 1. Մուցումը չի մատակարարվում, քանի որ էլեկտրական անջատիչը բաց է: 2. Անսարք անջատիչ: 3. Էլեկտրական ցանցում լարումը բացակայում է: 	<ol style="list-style-type: none"> 1. Միացրեք հոսանքի անջատիչը: 2. Կապվեք սպասարկման կենտրոնի հետ: 3. Ստուգեք էլեկտրական ցանցի լարումը:

10. ՓՈԽԱԴՐՈՒՄ և ՊԱՅԵՍԱՎՈՐՈՒՄ

Փոխադրում

Արտադրողի փաթեթավորման մեջ գտնվող էլեկտրական գործիքները կառողեն տեղափոխվել ընդ որտեսակի փակ տրանսպորտով՝ -50°C -ից $+50^{\circ}\text{C}$ օդի ջերմաստիճանում մինչև 80 % հարաբերական խոնավության պայմաններում ($+25^{\circ}\text{C}$ ջերմաստիճանում)՝ տրանսպորտի այս տեսակի վրա գործող ապրանքների փոխադրման կանոններին համապատասխան:

Պահեստավորում

Էլեկտրական գործիքը պետք է պահվի արտադրողի փաթեթավորման մեջ ջեռուցվող օդափոխվող սելյակում $+5^{\circ}\text{C}$ -ից $+40^{\circ}\text{C}$ ջերմաստիճանում մինչև 80 % հարաբերական խոնավության պայմաններում ($+25^{\circ}\text{C}$ ջերմաստիճանում):

11. ՕՏԱՐՈՒՄ

Կենցաղային աղբի հետ միասին մի ֆափեք էլեկտրական գործիքը և դրա բաղադրիչները: Հեռացրեք էլեկտրական գործիքները արդյունաբերական թափոնների հեռացման ընթացիկ կանոնակարգերի համաձայն:

12. ԾԱՌԱՅՈՒԹՅԱՆ ԺԱՄԿԵՏԸ

Արտադրանքը պատկանում է մասնագիտական դասի: Ծառայության ժամկետը 7 տարի է:

13. ՏՎՅԱԼՆԵՐ ԱՐՏԱԴՐՈՂԻ, ՆԵՐՄՈՒԾՈՂԻ և ՎԿԱՅԱԿԱՆԻ / ՀԱՅՏԱՐԱՐԱԳՐԻ և ԱՐՏԱԴՐՈՒԹՅԱՆ ԱՄՍԱԹՎԻ ՄԱՍԻՆ

Արտադրողի, ներմուծողի, պաշտոնական ներկայացուցչի մասին տվյալները, հավաստագրի կամ հայտարարագրի մասին տեղեկությունները, ինչպես նաև արտադրության ամսաթվի մասին տեղեկությունները գտնվում են անձնագրի և 1 հավելվածում:

14. ԵՐԱՇԽԻՔԱՅԻՆ ՊԱՐՏԱՎՈՐՈՒԹՅՈՒՆՆԵՐ

Ապրանքի երաշխիքային ժամկետը սպառողին վաճառելու օրվանից 24 ամիս է:

Ապրանքի և բաղադրիչների ծառայության ժամկետը սահմանվում է արտադրողի կողմից և նշված է անձնագրում:

Երաշխիքային ժամանակահատվածում գնորդն իրավունք ունի անվճար վերանորոգել անսարքությունները, որոնք առաջացել են արտադրական թերությունների հետևանքով: Ապրանքի վերանորոգումը և փորձաքննությունը, եթե թերություն է հայտնաբերվել, իրականացվում է միայն լիազորված սպասարկ

անկենտրոններում, որոնցընթացիկցանկըկարողեքգտնել<https://elitech-tools.ru/sections/servicelայրում>:

Երաշխիքայինվերանորոգումսիրականացվումէգնմանփաստաթղթիևերաշխիքայինքարտիներկայացմամբ, իսկերաշխիքիբացակայությանդեպքումերաշխիքիմեկնարկիամսաթիվըհաշվարկվումէապրանքիարտադրությանօրվանից:

Երաշխիքովփոխարինվածմասերըդառնումենարտադրամասիսեփականությունը:

Երաշխիքայինսպասարկումըչիտարածվումայնապրանքներիվրա, որոնցթեղություններըառաջացելենհետևյալատճառներով.

- արտադրանքիշահագործումըանսարքությաննշաններով (աղվուկիավելացում, թրթռում, ուժեղջեռուցում, անհավասարպտույտ, հոսանքիկորուստ, դանդաղում, ուժեղկայծ, այրվողհոտ, անսովորարտանետում);

- մեխանիկականվնաս (ճաքեր, քեծվածքներ, փորվածքներ, դեֆորմացիաներևայլն);

- մետաղականմասերիկոռոզիայիժամանակ,ագրեսիվմիջավայրի, բարձրջերմաստիճանիկամայլարտաքինգործոններիազդեցությանհետևանքովառաջացածվնաս;

- ներքինկամարտաքինծանրադոտման, օտարառարկաներիևհեղուկների, նյութերիևնյութերիներթափանցումարտադրանքիմեջ, օդափոխմանխողովակների (անցքերի), յուղիալիքների խցանմանհետևանքովառաջացածվնասը, ինչպեսևանագերտաքացումից, ոչպատշաճպահպանման, ոչպատշաճսպասարկմանհետևանքովառաջացածվնասը;

- մղման, քսման, փոխանցմանդետալներիևնյութերիբնականմաշվածություն ;

- ժամաչափիխախտումկամվնասում:

- գերբեռնվածությունևկամչարաշահում: Սարքիծանրաբեռնվածությանանվերապահնշաններըներառումեն (բայցչսահմանափակվելով) տրանսֆորմատորիոլորումը, մասերի, արտադրանքիբաղադրիչներիկամէլեկտրականշարժիչիլարերիդեֆորմացիանևկամիավելըբարձրջերմաստիճանիազդեցությանտակ, ինչպեսևանայսսարքիվարկանիշներիաղյուսակումնշվածէլեկտրականցանցիպարամետրերիանհամապատասխանությանպատճառով;

- Փոխարինելիսարքերիփափանում (ճղոցներ, շղթաներ, անվաղողեր, վարդակներ, սկավառակներ, խոզանակիդանակներ, սիգամարգերի հնձիչներևհարմարանքներ, ձկնորսականլարերևհարմարվողական գլուխներ, պաշտպանիչծածկոցներ, մարտկոցներ, կայծայինմոմեր, վառելիքիևօդիգոտիչներ, գոտիներ, սղոցներ, պտուտակներ, կոլեկտորներ, եռակցմանծայրեր, խողովակներ, ատրճանակներևճնշմանլվացմանմեքենաներիվարդակներ, լարվածությանևամրացմանտարրեր (պտուտակներ, ընկույզներ, եզրեր, օդայինգոտիչներևայլն), ինչպեսևանաարտադրանքիանսարքություններ, որոնքառաջացելենայստեսակիմաշվածությունից;

- վառելիքիփառնուրդիբաղադրությանևորակիպահանջներինչհամապատասխանելը, ինչըհանգեցրելէմիսոցիխմբիփափանման

(միացիոդակիառաջացում/կամքերծվածքներին ճաքերի առկայություն միացին միացիներքին մակերեսի վրա, միացնող գավազանիև միացային քորոցի ժամանակ առանցքակալների ոչնչացում կամ հալում);

- կոմպրեսորների, 4 հարվածային շարժիչների բեռնախցիկում յուղի և բավարարչանակություն կամ յուղի տեսակի անհամապատասխանություն (միացնող ձողի, ծնկաձողի վրա քերծվածքներին ճաքերի առկայություն, նույնիսկ եթե կայուղի հիմակարդակից ուցիչ);

- Սպառվող և մաշված մասերի, փոխարինվող սարքերի և բաղադրիչների հա փանումը (մեկնարկիչներ, շարժիչ շարժակներ, ուղղորդող լանսափաթեթներ, շարժիչ գոտիներ, անիվներ, ռետինե շոկիկլանիչներ, կնիքներ, յուղի կնիքներ, արգելակման ժամանակ, պաշտպանիչ ծածկոցներ, բռնկման էլեկտրոդներ, ջերմագույգեր, ճիրաններ, քսանյութեր, ածխածնային խոզանակներ, շարժական ստուտակներ, եռակցման ջահեր (վարդակներ, ծայրեր և ուղեցույցներ), տակառներ, ճնշման և վազման փականներ և այլն), ինչպես նաև արտադրանքի փանումները, որոնք առաջացել են այս տեսակի մաշվածու թյան հետևանքով ;

- միջամտություն ամրացումների, կնիքների, պաշտպանիչ կաշուն և պիտակնե րի և այլն ցքերի վնասմանը;

Երաշխիքը չի ներառում.

- ապրանքի վրա, որի դիզայնը և մկատարվել են միջամտություններ և փոփոխու թյուններ ;

- Կենցաղային նշանակության արտադրատեսակների համար, որոնք օգտ ագործվում են ձեռնարկատիրական գործունեության կամ մասնագիտական, արդյունաբերական նպատակներով (ըստ շահագործման ձեռնարկում նշված նպատակի);

- Արտադրանքի պրոֆիլակտիկ և տեխնիկական սպասարկման ծառայություն ներհամար (քսում, վազում, մաքրում, ճշգրտում և այլն);

- Արտադրանքի անսարքությունները, որոնք առաջացել են օրիգինալ պարագաների, արքեստևարների և պահեստամասերի օգտագործման հետևանքով;

ԵՐԱՇԽԻՔԻ ԶԱՐՏ

Ապրանքի անվանումը _____
Մոդելը _____
Մոդելի համարը _____
Թողարկման ամսաթիվը _____
Սերիական համարը _____
Վաճառքի ամսաթիվը _____

Առևտրային կազմակերպության կնիքը



ԿՏՐՄԱՆ ԿՏՐՈՆ № _____
(յրացվում է սպասարկման կենտրոնի կողմից)

Ընդունման ամսաթիվը _____

Սպասարկման կենտրոն _____

Աշխատանքային պատվերի համարը _____

Թողարկման ամսաթիվը _____

Չափախորդի ստորագրությունը _____

Սպասարկման կենտրոնի կնիք

ԿՏՐՄԱՆ ԿՏՐՈՆ № _____
(յրացվում է սպասարկման կենտրոնի կողմից)

Ընդունման ամսաթիվը _____

Սպասարկման կենտրոն _____

Աշխատանքային պատվերի համարը _____

Թողարկման ամսաթիվը _____

Չափախորդի ստորագրությունը _____

Սպասարկման կենտրոնի կնիք

ԿՏՐՄԱՆ ԿՏՐՈՆ № _____
(յրացվում է սպասարկման կենտրոնի կողմից)

Ընդունման ամսաթիվը _____

Սպասարկման կենտրոն _____

Աշխատանքային պատվերի համարը _____

Թողարկման ամսաթիվը _____

Չափախորդի ստորագրությունը _____

Սպասարկման կենտրոնի կնիք





8 800 100 51 57

Номер круглосуточной бесплатной горячей линии по РФ.
Вся дополнительная информация о товаре и сервисных
центрах на сайте
elitech.ru

8 800 100 51 57

Сэрвісны центрНомер кругласутачнай бясплатнай гарачай лініі па РФ.
Уся дадатковая інфармацыя аб тавары і сэрвісных
цэнтры на сайце
elitech.ru

8 800 100 51 57

Ресей Федерациясындағы тәулік бойғы ақысыз сенім телефонының
қызмет көрсету орталығы.
Өнім және қызмет көрсету туралы барлық қосымша ақпарат
сайттағы орталықтарда
elitech.ru

8 800 100 51 57

Ռուսաստանի Դաշնությունում շուրջօրյա անվճար թեժ գծի համարը:
Ապրանքի և սպասարկման կենտրոնների մասին բոլոր լրացուցիչ
տեղեկությունները կայքում
elitech.ru