

МШМ-150Э
МШМ-160Э
МШМ-170Э
МШМ-180Э
МШМ-200Э

EN MINI GRINDER

RU ПРЯМАЯ МИКРОШЛИФМАШИНА

**РУКОВОДСТВО ПО ЭКСПЛУАТАЦИИ И
ИНСТРУКЦИЯ ПО БЕЗОПАСНОСТИ**



FELISATTI[®]


Уважаемый потребитель!

При покупке машины ручной электрической (электроинструмента):

- требуйте проверки её исправности путем пробного включения, а также комплектности согласно сведениям соответствующего раздела настоящего руководства по эксплуатации;
- убедитесь, что гарантийный талон оформлен должным образом, содержит дату продажи, штамп магазина и подпись продавца.



Перед началом работы электрической машиной изучите Инструкцию по безопасности и Руководство по эксплуатации и неукоснительно соблюдайте содержащиеся в них правила техники безопасности при работе.

Бережно относитесь к Руководству и Инструкции и храните их в доступном месте в течение всего срока службы машины.



Помните: электроинструмент является источником повышенной опасности!

ГАРАНТИЙНЫЕ ОБЯЗАТЕЛЬСТВА ПРОИЗВОДИТЕЛЯ

Производитель гарантирует работоспособность машины в соответствии с требованиями технической документацией изготовителя.

Гарантийный срок эксплуатации машины составляет 2 года со дня продажи её потребителю. В случае выхода машины из строя в течение гарантийного срока по вине изготовителя владелец имеет права её бесплатный ремонт при предъявлении оформленного соответствующим образом гарантийного талона.

Условия и правила гарантийного ремонта изложены в гарантийном талоне на машину.

Ремонт осуществляется в уполномоченных ремонтных мастерских.

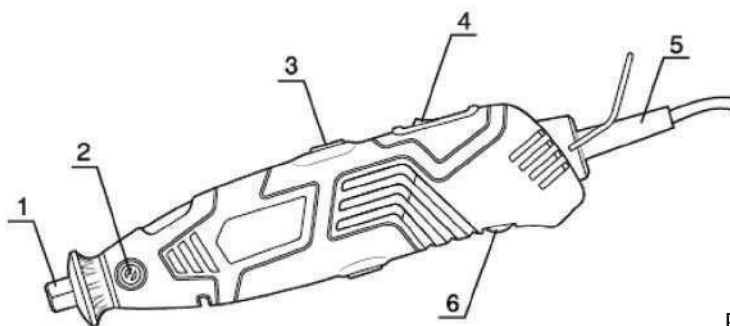


Рис. 1

- 1 – цанговый зажим
- 2 – кнопка блокировки шпинделя
- 3 – крышка щёток двигателя

- 4 – кнопка пуска
- 5 – электрокабель питания
- 6 – регулятор оборотов

ИНСТРУКЦИЯ ПО БЕЗОПАСНОСТИ

1. ОБЩИЕ УКАЗАНИЯ МЕР БЕЗОПАСНОСТИ



ВНИМАНИЕ! Прочтите все предупреждения и указания мер безопасности и все инструкции. Невыполнение предупреждений и инструкций может привести к поражению электрическим током, пожару и (или) серьезным повреждениям.

Сохраните все предупреждения и инструкции для того, чтобы можно было обращаться к ним в дальнейшем.

Термин «электрическая машина» используется для обозначения вашей машины с электрическим приводом, работающим от сети.

1) Безопасность рабочего места

a) Содержите рабочее место в чистоте и обеспечьте его хорошее освещение. Если рабочее место загромождено или плохо освещено, это может привести к несчастным случаям;

b) Не следует эксплуатировать электрические машины во взрывоопасной среде (например, в присутствии воспламеняющихся жидкостей, газов или пыли). Машины с электрическим приводом являются источником искр, которые могут привести к возгоранию пыли или паров;

c) Не подпускайте детей и посторонних лиц к электрической машине в процессе ее работы. Отвлечение внимания может привести к потере контроля.

d) перевозите машину в фирменной упаковке. Перед упаковкой снимите рабочий инструмент, сверните и зафиксируйте шнур.

2) Электрическая безопасность

a) Штепсельные вилки электрических машин должны подходить под розетки. Никогда не изменяйте конструкцию штепсельной вилки каким-либо образом. Не используйте каких-либо переходников для машин с заземляющим проводом. Использование неизменных вилок и соответствующих розеток уменьшит риск поражения электрическим током;

b) Не допускайте контакта тела с заземленными поверхностями, такими, как трубы, радиаторы, плиты и холодильники. Существует повышенный риск поражения электрическим током, если ваше тело заземлено;

c) Не подвергайте электрическую машину воздействию дождя и не держите ее во влажных условиях. Вода, попадая в электрическую машину, увеличивает риск поражения электрическим током;

d) Обращайтесь аккуратно со шнуром. Никогда не используйте шнур для переноса, перетаскивания электрической машины и вытаскивания вилки из розетки. Исключите воздействие на электрическую машину тепла, масла, острых кромок или движущихся частей. Поврежденные или скрученные шнуры увеличивают риск поражения электрическим током;

e) При эксплуатации электрической машины на открытом воздухе пользуйтесь удлинителем, пригодным для использования на открытом воздухе. Применение шнура, предназначенного для использования на открытом воздухе, уменьшает риск поражения электрическим током;

f) Если нельзя избежать эксплуатации электрической машины во влажных условиях, используйте источник питания, снабженный устройством защитного отключения (УЗО). Использование УЗО уменьшает риск поражения электрическим током.

3) Личная безопасность

a) Будьте бдительны, следите за своими действиями и руководствуйтесь здравым смыслом при эксплуатации электрических машин. Не пользуйтесь электрическими машинами, если вы устали, находитесь под действием наркотических средств, алкоголя или лекарственных препаратов. Кратковременная потеря концентрации внимания при эксплуатации электрических машин может привести к серьезным повреждениям;

b) Пользуйтесь индивидуальными защитными средствами. Всегда пользуйтесь средствами для защиты дыхания, зрения и слуха. Защитные средства такие, как маски,

предохраняющие от пыли, обувь, предохраняющая от скольжения, каска или средства защиты ушей, используемые в соответствующих условиях, уменьшат опасность получения повреждений;

с) Не допускайте случайного включения машин. Обеспечьте, чтобы выключатель находился в положении «Отключено» перед подсоединением к сети и при подъеме и переноске электрической машины. Если при переноске электрической машины палец находится на выключателе или происходит подключение к сети электрической машины, у которой выключатель находится в положении «Включено», это может привести к несчастному случаю;

д) Перед включением электрической машины удалите все регулировочные или гаечные ключи. Ключ, оставленный во вращающейся части электрической машины, может привести к травмированию оператора;

е) При работе не пытайтесь дотянуться до чего-либо, всегда сохраняйте устойчивое положение. Это позволит обеспечить наилучший контроль над электрической машиной в экстремальных ситуациях;

ф) Одевайтесь надлежащим образом. Не носите свободной одежды или ювелирных изделий. Не приближайте свои волосы, одежду и перчатки к движущимся частям электрической машины. Свободная одежда, ювелирные изделия и длинные волосы могут попасть в движущиеся части;

г) Если предусмотрены средства для подсоединения к оборудованию для отсоса и сбора пыли, обеспечьте их надлежащее присоединение и эксплуатацию. Сбор пыли может уменьшить опасности, связанные с пылью.

и) При потере электропитания или другом самопроизвольном выключении машины немедленно переведите клавишу выключателя в положение «ОТКЛЮЧЕНО» и отсоедините вилку от розетки. Если при потере напряжения машина осталась включенной, то при возобновлении питания она самопроизвольно заработает, что может привести к телесному повреждению и(или) материальному ущербу.

4) Эксплуатация и уход за электрической машиной

а) Не перегружайте электрическую машину. Используйте электрическую машину соответствующего назначения для выполнения необходимой Вам работы. Лучше и безопаснее выполнять электрической машиной ту работу, на которую она рассчитана;

б) Не используйте электрическую машину, если ее выключатель неисправен (не включает или не выключает). Любая электрическая машина, которая не может управляться с помощью выключателя, представляет опасность и подлежит ремонту;

с) Отсоедините вилку от источника питания электрической машины перед выполнением каких-либо регулировок, заменой принадлежностей или помещением ее на хранение. Подобные превентивные меры безопасности уменьшают риск случайного включения электрической машины;

д) Храните неработающую электрическую машину в месте, недоступном для детей, и не разрешайте лицам, не знакомым с электрической машиной или настоящей инструкцией, пользоваться электрической машиной. Электрические машины представляют опасность в руках неквалифицированных пользователей;

е) Обеспечьте техническое обслуживание электрических машин. Проверьте электрическую машину на предмет правильности соединения и закрепления движущихся частей, полочки деталей и иных несоответствий, которые могут повлиять на работу. В случае неисправности отремонтируйте электрическую машину перед использованием. Часто несчастные случаи происходят из-за плохого обслуживания электрической машины;

ф) Храните режущие инструменты в заточенном и чистом состоянии. Режущие инструменты с острыми кромками, обслуживаемые надлежащим образом, реже заклинивают, ими легче управлять;

г) Используйте электрические машины, приспособления, инструмент и пр. в соответствии с настоящей инструкцией с учетом условий и характера выполняемой работы. Использование электрической машины для выполнения операций, на которые она не

рассчитана, может создать опасную ситуацию.

i) держите ручную машину только за изолированные поверхности рукояток при производстве работ, при которых рабочий инструмент может прикоснуться к скрытой проводке/ При прикосновении рабочего инструмента находящемуся под напряжением проводу открытые металлические части ручной машины могут попасть под напряжение и вызвать поражение оператора электрическим током.

5) Обслуживание

а) Ваша электрическая машина должна обслуживаться квалифицированным персоналом, использующим только оригинальные запасные части. Это обеспечит безопасность электрической машины.

б) Следите за исправным состоянием двигателя. В случае отказа, появления подозрительных запахов, характерных для горелой изоляции, сильного шума, стука, искр, следует немедленно выключить машину и обратиться в сервисный центр.

с) Перевозите машину в фирменной упаковке. Перед упаковкой снимите рабочий инструмент, сверните и зафиксируйте шнур.

ДОПОЛНИТЕЛЬНЫЕ УКАЗАНИЯ МЕР БЕЗОПАСНОСТИ ДЛЯ ШЛИФОВАЛЬНЫХ, ДИСКОВЫХ ШЛИФОВАЛЬНЫХ, ЗАЧИСТНЫХ, ПОЛИРОВАЛЬНЫХ, ОТРЕЗНЫХ МАШИН.

а) данная ручная машина предназначена для применения в качестве шлифовальной, дисковой шлифовальной, зачистной, полировальной и отрезной машины. Ознакомьтесь со всеми предупреждениями по безопасности, инструкциями, иллюстрациями и техническими характеристиками, предоставленными с данной ручной машиной. Невыполнение всех приведенных ниже указаний может привести к поражению электрическим током, пожару и (или) к тяжелому телесному повреждению;

б) не пользуйтесь рабочим инструментом и другими вспомогательными устройствами, которые не предназначены специально для этой машины и не рекомендованы изготовителем машины. Одна только возможность их крепления к данной ручной машине не обеспечивает ее безопасную работу;

с) номинальная частота рабочего инструмента, указанная на нем, должна быть не меньше максимальной частоты вращения, указанной на машине. При работе рабочим инструментом, вращающимся со скоростью большей, чем его номинальная частота вращения, может произойти его разрыв и разлет обломков;

д) наружный диаметр, диаметр цанги и толщина рабочего инструмента должны соответствовать функциональным возможностям машины. Несоразмерные рабочие инструменты не могут быть в достаточной мере ограждены и при работе могут приводить к потере управления машиной;

е) размер цанги шлифовальных кругов, тарельчатых шлифовальных дисков и иных вспомогательных устройств должен обеспечивать плотную, без зазоров, посадку на шпинделе ручной машины. Рабочий инструмент и устройства с посадочными размерами, установленные на шпинделе машины с зазором, будут несбалансированными, вызывая повышенную вибрацию и приводить к потере управления машиной при работе;

ф) не применяйте поврежденный рабочий инструмент. Перед каждым использованием осматривайте рабочий инструмент, например шлифовальные круги, на предмет наличия сколов и трещин; тарельчатые шлифовальные диски - на наличие трещин, разрывов или чрезмерного износа; проволочную щетку - на предмет незакрепленных или надломанных проволок. После падения ручной машины или рабочего инструмента проведите осмотр на наличие повреждений или установите новый рабочий инструмент. После осмотра и монтажа рабочего инструмента оператор и все находящиеся вблизи лица должны занять положение за пределами плоскости вращения рабочего инструмента, после чего включите ручную машину для работы на максимальной частоте вращения на холостом ходу в течение 1 мин. В большинстве случаев за время контроля происходит разрыв поврежденного рабочего инструмента;

- г) **применяйте средства индивидуальной защиты.** В зависимости от выполняемой работы пользуйтесь защитным лицевым щитком, закрытыми или открытыми защитными очками, средствами защиты органов слуха. По мере необходимости пользуйтесь пылезащитной маской, перчатками и защитным фартуком, способным задерживать мелкие абразивные частицы и частицы обрабатываемого материала. Средства защиты органов зрения должны быть способны задерживать разлетающиеся частицы, образующиеся при производстве различных работ. Пылезащитная маска или респиратор должны отфильтровывать частицы, образующиеся при производстве работ. Длительное воздействие шума высокого уровня может вызвать потерю слуха;
- h) **не допускайте посторонних непосредственно близко к рабочей зоне.** Любые лица, входящие в рабочую зону, должны носить средства индивидуальной защиты. Фрагменты объекта обработки или поломанного рабочего инструмента могут разлетаться и вызывать телесные повреждения в непосредственной близости от места производства работы;
- i) **держите ручную машину только за изолированные поверхности рукояток при производстве работ, при которых рабочий инструмент может прикоснуться к скрытой проводке или к собственному кабелю машины.** При прикосновении рабочего инструмента к находящемуся под напряжением проводу открытые металлические части ручной машины могут попасть под напряжение и вызвать поражение оператора электрическим током.
- j) **располагайте кабель на расстоянии от вращающегося рабочего инструмента.** При потере контроля над машиной кабель может быть разрезан или захвачен вращающимися частями, при этом кисти рук могут быть притянуты в зону вращающегося инструмента;
- к) **никогда не кладите ручную машину до полной остановки рабочего инструмента.** Вращающийся рабочий инструмент может зацепиться за поверхность, и можно не удержать машину в руках;
- l) **не включайте ручную машину во время ее переноски.** При случайном прикосновении к вращающемуся рабочему инструменту можно захватить одежду и нанести травму;
- м) **регулярно проводите очистку вентиляционных отверстий ручной машины.** Вентилятор электродвигателя затягивает пыль внутрь корпуса, чрезмерное скопление металлизированной пыли может привести к опасности поражения электрическим током;
- п) **не работайте ручной машиной рядом с воспламеняемыми материалами.** Эти материалы могут воспламениться от искр, возникающих при работе абразивного инструмента;
- о) **не пользуйтесь рабочими инструментами, требующими применения охлаждающих жидкостей.** Применение воды или иных охлаждающих жидкостей может привести к поражению электрическим током.

ДОПОЛНИТЕЛЬНЫЕ УКАЗАНИЯ МЕР БЕЗОПАСНОСТИ ДЛЯ ВСЕХ ВИДОВ РАБОТ

Отскок и соответствующие предупреждения

Отскок - это реакция машины на внезапное заедание или заклинивание вращающегося шлифовального круга, шлифовального тарельчатого диска, щетки или иного рабочего инструмента. Заклинивание вызывает резкое торможение вращающегося рабочего инструмента, что приводит к возникновению силы отдачи, воздействующей на ручную машину, направленной противоположно направлению вращения рабочего инструмента и приложенной в точке заклинивания.

Если, например, шлифовальный круг заклинен в объекте обработки, а кромка круга заглублена в поверхность материала, круг будет выжиматься из материала или отбрасываться. Круг может отскочить в сторону оператора или от него в зависимости от направления движения круга в месте заклинивания. При этом может происходить разрыв шлифовальных кругов.

Отскок является результатом неправильного обращения с ручной машиной и/или неправильного порядка или условий работы; отскока можно избежать, принимая приведенные ниже меры предосторожности:

- a) **надежно удерживайте ручную машину, тело и руки должны находиться в состоянии готовности в любой момент погасить силу отдачи, возникающую при отскоке.** Обязательно пользуйтесь дополнительной рукояткой, если она предусмотрена, это обеспечит готовность быстро скомпенсировать силу отдачи или реактивного момента при пуске. При соблюдении мер предосторожности оператор может контролировать реактивный момент или силу отдачи при отскоке;
- b) **никогда не приближайте руку к вращающемуся рабочему инструменту.** При отскоке рабочего инструмента можно повредить руку;
- c) **не располагайтесь в зоне предполагаемого движения рабочего инструмента в случае отскока.** При отскоке рабочий инструмент отбрасывается в направлении, противоположном направлению вращения круга в месте заклинивания;
- d) **будьте особо осторожны при работе в углах, на острых кромках и т.п. избегайте вибрации и заедания рабочего инструмента.** Углы, острые кромки и вибрация рабочего инструмента могут приводить к заклиниванию, вызывать потерю управления или отскок;
- e) **не прикрепляйте пильные цепи для резки древесины или пильные диски.** Такой инструмент способен вызывать частые отскоки и потерю управления машиной.

ДОПОЛНИТЕЛЬНО:

- a) **Применяйте соответствующие металлоискатели для нахождения скрытых систем снабжения и (или) обращайтесь за справкой в соответствующее предприятие коммунального обслуживания.** Контакт с электропроводкой может привести к поражению электрическим током и пожару; повреждение газопровода – к взрыву; повреждение водопровода – к материальному ущербу.
 - b) **Заготовку необходимо закреплять в зажимные приспособления или тиски, таким образом она удерживается более надежно, чем в Ваших руках.**
 - c) **Не выпускайте машину из рук до полной остановки рабочего инструмента.**
 - d) **необходимо применять типы кругов, оговоренные в настоящей инструкции в соответствии с их предназначением;**
 - e) **храните инструменты в исправном, заточенном и чистом состоянии. Инструменты, обслуживаемые надлежащим образом, реже заклинивают, ими легче управлять;**
- #### **ДОПОЛНИТЕЛЬНЫЕ УКАЗАНИЯ МЕР БЕЗОПАСНОСТИ ДЛЯ ШЛИФОВАЛЬНЫХ И ОТРЕЗНЫХ РАБОТ**

Особые предупреждения по безопасности для шлифовальных и отрезных работ с использованием абразивного инструмента:

- a) **пользуйтесь только теми типами кругов, которые рекомендованы для данной ручной машины.**
- b) **шлифовальные и отрезные круги следует применять только для рекомендуемых работ.** Например, не производите шлифование боковой стороной отрезного круга. Отрезные круги не предназначены для шлифования, прикладываемые к этим кругам поперечные силы могут разрушить круг;
- c) **не пользуйтесь изношенными кругами от ручных машин, рассчитанных на больший диаметр круга.** Круг, предназначенный для ручной машины с диаметром рабочего инструмента большего размера, не годится для ручной машины, рассчитанной на более высокие частоты вращения и меньшие диаметры кругов, вследствие чего может произойти его разрушение.

ДОПОЛНИТЕЛЬНЫЕ УКАЗАНИЯ МЕР БЕЗОПАСНОСТИ ДЛЯ ОТРЕЗНЫХ РАБОТ

Дополнительные предупреждения по безопасности для отрезных работ:

- a) **не "задавливайте" отрезной круг и не прикладываете чрезмерное усилие подачи. Не делайте недопустимо глубокие резы.** При прикладывании чрезмерного усилия подачи возрастает нагрузка и вероятность скручивания или заклинивания круга в прорези, а также увеличивается возможность отскока или разрыва круга;

- b) **не стойте непосредственно перед или за вращающимся кругом.** Когда круг во время работы вращается от вас, возможный отскок может отбросить на вас ручную машину вместе с вращающимся кругом;
- c) **когда круг заклинивает или работа прекращается по любой другой причине, выключайте ручную машину и удерживайте ее неподвижно до тех пор, пока рабочий инструмент полностью не остановится.** Во избежание возможного отскока не пытайтесь извлекать круг из разреза в обрабатываемом материале, пока он вращается. Установите причину заклинивания круга и примите меры по ее устранению;
- d) **не возобновляйте работу, пока отрезной круг находится в объекте обработки. Дождитесь набора кругом полной частоты вращения, а затем осторожно введите его в полученный ранее разрез.** При повторном пуске ручной машины с кругом, находящимся в разрезе, возможны заклинивание и выход круга из зоны реза или отскок;
- e) **обеспечьте для плит или любых длинномерных объектов обработки надежную опору для сведения к минимуму опасности заклинивания круга и отскока машины.** Длинномерные объекты обработки могут прогнуться под действием собственной массы. Необходимо устанавливать опоры под заготовку рядом с линией реза с обеих сторон круга и по краям объекта обработки;
- f) **будьте особо осторожны при работе в нишах, имеющихся в стенах и других затененных зонах.** Выступающий вперед круг может перерезать газовые или водопроводные трубы, электропроводку или иные предметы, что может привести к отскоку машины.

ДОПОЛНИТЕЛЬНЫЕ УКАЗАНИЯ МЕР БЕЗОПАСНОСТИ ДЛЯ РАБОТ СО ШЛИФОВАЛЬНОЙ ШКУРКОЙ

Особые предупреждения по безопасности для работ со шлифовальной шкуркой:

- a) **не применяйте шлифовальную шкурку большего размер.** При выборе шлифовальной шкурки следуйте рекомендациям изготовителя. Выступающая шлифовальная шкурка может стать причиной травмы, привести к заклиниванию, разрыву шкурки и отскоку машины.

ДОПОЛНИТЕЛЬНЫЕ УКАЗАНИЯ МЕР БЕЗОПАСНОСТИ ДЛЯ ПОЛИРОВАЛЬНЫХ РАБОТ

Особые предупреждения по безопасности для полировальных работ:



ВНИМАНИЕ! Не допускается шлифование материала, содержащего асбест. При работе с материалами, содержащими асбест или при обработке камня на кремниевой основе образуется пыль, которая очень вредна для здоровья. Поэтому, в соответствии с правилами по технике безопасности во время работы необходимо использовать средства индивидуальной защиты.

- a) **не допускайте свободного вращения любой незакрепленной части полировального круга или шнура его крепления.** Заправляйте или подрезайте любые незакрепленные шнуры крепления. Незакрепленные вращающиеся шнуры крепления могут захватить пальцы или застрять в объекте обработки.

ДОПОЛНИТЕЛЬНЫЕ УКАЗАНИЯ МЕР БЕЗОПАСНОСТИ ДЛЯ ЗАЧИСТНЫХ РАБОТ

Особые предупреждения по безопасности для зачистных работ:

- a) **учитывайте, что проволоки щетки выпадают из нее даже при нормальной эксплуатации. Не пережимайте проволоки приложением чрезмерной нагрузки к щетке.** Отлетающие куски проволоки легко проникают через легкую одежду и/или кожу;
- b) **если для зачистных работ рекомендуется применение защитного кожуха, не допускайте задевания защитного кожуха дисковой или чашечной щеткой.** Дисковая или чашечная щетка может увеличиваться в диаметре под действием усилия прижатия ее к обрабатываемой поверхности и центробежных сил.



ВНИМАНИЕ! Некоторые виды пыли, образующиеся в ходе механической обработки путем шлифования, распилки, измельчения и сверления в сочетании с другими видами строительных операций содержат химические вещества, вызывающие заболевания.

Ниже приведены некоторые примеры таких веществ: свинец, содержащийся в лакокрасочном покрытии на свинцовой основе, кристаллический кремнезем, содержащийся в кирпичах, цементе и кирпичной кладке, а также мышьяк и хром, содержащийся в древесине, подвергнутой химической обработке. Риск, обусловленный подобным воздействием, зависит от того, как часто выполняется подобная работа. Для уменьшения степени воздействия подобных химических веществ: работы следует производить в хорошо вентилируемом помещении при использовании одобренного защитного оборудования типа защитных масок для лица, специально предназначенных для фильтрации микроскопических частиц.

Остаточные риски

Даже при использовании электрической машины в соответствии со всеми инструкциями и правилами невозможно полностью устранить все факторы остаточного риска. В связи с особенностями конструкции машины могут возникнуть следующие опасности:

- Причинение вреда легким, если не использовать эффективную пылезащитную маску.
- Повреждение органов слуха, если не использовать эффективные средства защиты органов слуха.
- Вред здоровью в результате вибрации при использовании машины в течение длительного времени, в случае утраты должного контроля над ним или отсутствия надлежащего технического обслуживания.



ВНИМАНИЕ! Электрическая машина создает во время работы электромагнитное поле. При некоторых обстоятельствах это поле может оказывать негативное влияние на активные или пассивные медицинские импланты. Чтобы уменьшить риск причинения серьезного или смертельного вреда здоровью, людям с медицинскими имплантами перед началом эксплуатации машины рекомендуется проконсультироваться с врачом и производителем медицинского импланта.

СВЕДЕНИЯ О СООТВЕТСТВИИ

Микрошлифмашины, прямые, электрические, ручные соответствуют техническим регламентам :
 ТР ТС 010/2011 «О безопасности машин и оборудования»,
 ТР ТС 004/2011 «О безопасности низковольтного оборудования»,
 ТР ТС 020/2011 «Электromагнитная совместимость технических средств»,
 ТР ЕАЭС 037/2016 «Об ограничении применения опасных веществ в изделиях электротехники и радиоэлектроники».

Изготовитель:

WELEE (SHANGHAI) INDUSTRY CO., LTD.

Room 475, No.227, Rushan Road, Shanghai, China, Китайская Народная Республика.

Уп,олномоченное изготовителем лицо:

ООО «ФЕЛИМАКС»

Адрес: РФ 141400 Московской обл., г/о Химки ул.Репина, д.2/27, офис №301

Тел.: +7 (499) 638-20-90

E-mail: info@felisatti.ru

Сделано в КНР.

Сведения о сертификате соответствия размещены на сайте www.felisatti.ru

ТАБЛИЦА УСЛОВНЫХ ОБОЗНАЧЕНИЙ

Символ	Обозначение
	Прочтите руководство по эксплуатации
	Используйте средства индивидуальной защиты зрения и слуха
	Класс защиты электроинструмента II
	Знак обращения продукции на рынке государств-членов Евразийского экономического союза
	Утилизируйте отходы.
	Не выбрасывайте вместе с бытовым мусором.
	Внимание, опасность!
	Для использования внутри помещений.
	Переменный ток.
	Напряжение, В.
	Применяйте средства защиты дыхания

РУКОВОДСТВО ПО ЭКСПЛУАТАЦИИ

1. ОБЩИЕ СВЕДЕНИЯ

1.1. Микрошлифмашины, прямые, электрические, ручные (далее - микрошлифмашина, машина) предназначена для сухой резки, зачистки и шлифовки материалов из металла камня, стекла, пластмасс и т. д.. В качестве рабочей оснастки используются насадки соответствующего диаметра для данной модели инструмента и соответствующего типа (по металлу, по камню и т.д.) в зависимости от обрабатываемого материала и вида работ (см. таб. 3). Микрошлифмашина рассчитана на бытовое и профессиональное применение.

1.2. Микрошлифмашина предназначена для эксплуатации при температуре окружающей среды от 0° С до +40°С, относительной влажности воздуха не более 80% и отсутствии прямого воздействия атмосферных осадков и чрезмерной запылённости воздуха.

1.3 Машина соответствует ТР ТС и ТР ЕАЭС.

1.4. Настоящее руководство содержит сведения и требования, необходимые и достаточные для надёжной, эффективной и безопасной эксплуатации микрошлифмашины.

1.5. В связи с постоянной деятельностью по совершенствованию микрошлифмашины изготовитель оставляет за собой право вносить в её конструкцию незначительные изменения, не отражённые в настоящем руководстве и не влияющие на эффективную и безопасную работу.

1.6 Машина предназначена для работы в жилых, коммерческих и производственных зонах.

2. ТЕХНИЧЕСКИЕ ХАРАКТЕРИСТИКИ

Наименование параметра	МШМ-150Э	МШМ-160Э	МШМ-170Э	МШМ-180Э	МШМ-200Э
Номинальное напряжение, В~	220±10%				
Частота тока, Гц	50				
Номинальная потребляемая мощность, Вт	150	160	170	180	200
Номинальный потребляемый ток, А	0,7	0,8	0,8	0,9	1,0
Частота вращения на холостом ходу, об/мин	12000-30000	12000-30000	12000-30000	10000-32000	8000-35000
Номинальный диаметр абразивного инструмента, Ø, мм	3,2				
Размер цанги, мм	2,4/3,2				
Класс безопасности машины (по ГОСТ Р МЭК 60745-1)	II				
Масса согласно процедуре ЕРТА 01/2003, кг	0,7	0,7	0,7	0,85	0,85
Средний уровень звукового давления, L _{ра} , дБ(А)	70	70	70	82	82
Средний уровень звуковой мощности, L _{wa} , дБ(А)	80	80	80	93	93
Кэффициент неопределенности, К, дБ	3				
Среднеквадратичное значение скорректированного виброускорения, a _h , м/с ²	3.325	3.325	3.325	3.525	3.525
Кэффициент неопределенности, К, м/с ²	1,5				
Назначенный срок службы*, лет	3				
Назначенный срок хранения**, лет	5				

*Назначенный срок службы (при профессиональном использовании)

**Назначенный срок хранения (срок с даты изготовления до продажи изделия пользователю).

3. КОМПЛЕКТНОСТЬ

1. Прямая микрошлифмашина	- 1шт.
2. Набор насадок	- 1комп.
3. Цанга 2,4мм	- 1шт.
4. Цанга 3,2мм	- 1шт
5. Гибкий вал	- 1шт.
6. Ключ	- 2шт.
7. Кейс	- 1шт.
8. Руководство по эксплуатации и обоснование безопасности	- 1шт.

4. УСТРОЙСТВО

4.1. Общий вид машины представлен на рисунке 1

5. ПОДГОТОВКА К РАБОТЕ И ПОРЯДОК ВЫПОЛНЕНИЯ РАБОТЫ



ВНИМАНИЕ! Машину следует подключать только к однофазной сети переменного тока, напряжение которой соответствует напряжению, указанному на маркировочной табличке. Данную машину можно подключать к розеткам, не имеющим защитного заземления, поскольку она имеет класс II в соответствии со стандартом ГОСТ Р МЭК 60745.



Внимание! Перед установкой/заменой оснастки, отключите инструмент от электросети.



ВНИМАНИЕ! Нельзя включать машину, если она находится в контакте с обрабатываемой поверхностью, иначе можно испортить заготовку.

5.1. Перед началом эксплуатации:

Если используете удлинитель, убедитесь, что он имеет соответствующее сечение провода, и длину. Используя удлинитель, убедитесь, что он целиком раскручен во избежание перегрева.

Внимание! При длительном хранении инструмента выключатель должен находиться в положении «выключено».

5.2. Перед началом работы необходимо проверить:

- целостность и надежное закрепление шлифовального листа;
- надежность закрепления обрабатываемой детали;
- исправность и четкость срабатывания выключателя.

5.3. Начало работы:

- 1) осмотреть машину и убедиться в её комплектности и отсутствии внешних повреждений;
- 2) после транспортировки машины в зимних условиях выдержите ее при комнатной температуре до полного высыхания водного конденсата.

5.4 Для установки нужной зажимной цанги:

1. Удерживая нажатой кнопку блокировки шпинделя (2), (Рис. 2) установите нужную цангу (7) и не отпуская кнопку блокировки шпинделя (2) затяните гайку цанги (1) по часовой стрелке.

5.5 Для установки оснастки:

1. Удерживая нажатой кнопку блокировки шпинделя (2), (Рис. 3) ослабьте про-тив часовой стрелки ключом гайку цанги (1) (Рис. 3).
2. Установите в цанговый зажим необходимую оснастку и не отпуская кнопку блокировки шпинделя затяните гайку цанги по часовой стрелке.
3. Проверьте надежность крепления оснастки.

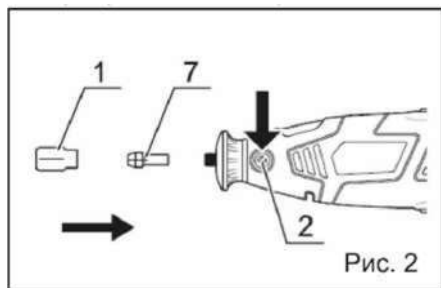


Рис. 2

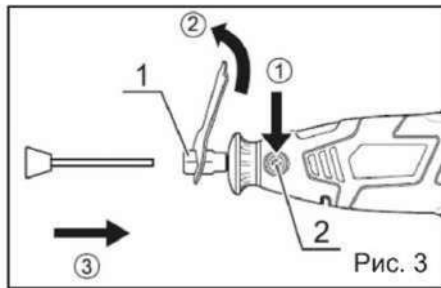


Рис. 3



Внимание! Не прилагайте чрезмерно большое усилие при затяжке гайки цанги. Слишком большое усилие затяжки может привести к поломке кнопки фиксации шпинделя.

5.6 Подключение инструмента к электросети

Учитывайте напряжение электросети! Перед включением электроприбора проверьте, соответствует ли напряжение, указанное на табличке параметров, напряжению сети.

5.7 Установка гибкого вала

1. Открутите защитный колпачок (Рис. 4) с инструмента.
2. Ослабьте гайку цанги.
3. Нажмите и удерживайте кнопку блокировки шпинделя (2).
4. Вставьте хвостовик гибкого вала в цанговый зажим до упора и закрутите гайку цанги.
5. Закрутите защитный колпачок гибкого вала на инструменте.
6. Отпустите кнопку блокировки шпинделя.

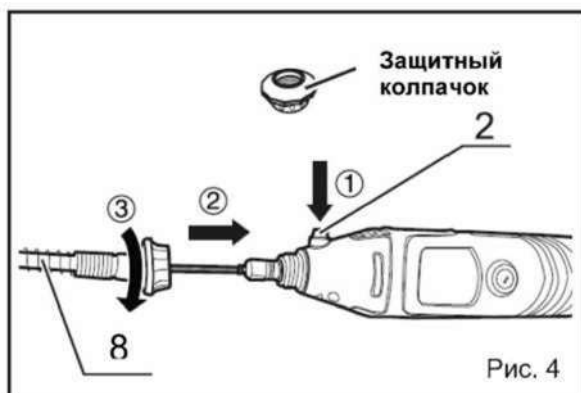
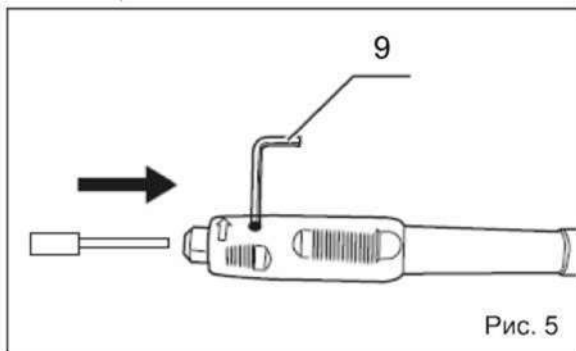


Рис. 4

5.8 Установка оснастки на гибкий вал

1. Вставьте в отверстие на шейке гибкого вала ключ (9) Рис. 5. и прокрутите шпиндель гибкого вала до блокировки ключом.
2. Ослабьте гайку цанги гибкого вала.
3. Вставьте до упора хвостовик насадки в цанговый зажим и закрутите гайку цанги.
4. Разблокируйте шпиндель, вытащив ключ.



5.9 ЭКСПЛУАТАЦИЯ

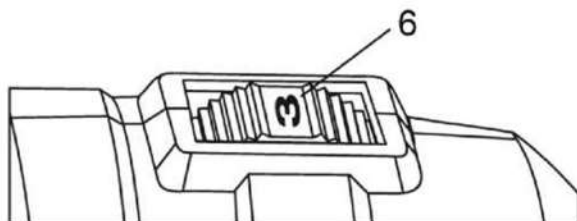
Перед включением инструмента:

1. Выберите и установите оснастку (см. таб. 3).
2. В зависимости от обрабатываемого материала установите оптимальные обороты двигателя от положения 1 до положения 6 (MAX), основываясь на таблице 2.

Регулировка оборотов двигателя

Для регулировки оборотов необходимо вращать колесо регулятора 6 (Рис. 6).

На регуляторе оборотов отмечены положения от 1 до 6. Позиция 1 - минимальные обороты, позиция 6 (max) - максимальные.



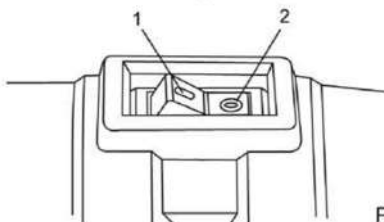
Включение/выключение инструмента



Внимание! Перед включением инструмента в розетку всегда проверяйте, что кнопка пуска находится в выключенном положении «0».

Для запуска инструмента:

1. Подключите инструмент к электросети
2. Переведите клавишу выключателя в положение (1) (Рис. 7)
3. Для выключения инструмента переведите клавишу выключателя в положение (2) (Рис. 7).



Выбор оборотов двигателя

Таблица 2

Процедура	Обороты (положение поворотного колеса)
Шлифовка металла	6—максимальное значение
Шлифовка древесины	6—максимальное значение
Шлифовка легированной стали	6—максимальное значение
Гравировка на металле	4–5
Чистка	4–5
Сверление	4–5
Удаление ржавчины	3–4
Заточка лезвий	3–4
Полировка (кроме лакированных поверхностей)	1–2

По окончании работы:

- тщательно очистите машину от пыли и продуктов обработки снаружи и внутри (продуйте вентиляционные отверстия с помощью пылесоса или компрессора).

6. ОБСЛУЖИВАНИЕ МАШИНЫ



ВНИМАНИЕ! До начала работ по обслуживанию и настройке электроинструмента отсоедините вилку шнура сети от штепсельной розетки.

Для обеспечения качественной и безопасной работы следует постоянно содержать электроинструмент и вентиляционные отверстия в чистоте.



Внимание! Все виды ремонта и технического обслуживания машины должны производиться квалифицированным персоналом уполномоченных ремонтных мастерских. При ремонте машины должны использоваться только оригинальные запасные части!



В машинах используется шнур питания с креплением типа Y: его замену, если потребуется, в целях безопасности должен осуществить изготовитель или персонал уполномоченных ремонтных мастерских.

В случае любого повреждения шнура питания немедленно выключите машину, аккуратно, не касаясь мест повреждения, отключите ее из электросети. Замена шнура производится только персоналом уполномоченных мастерских.

ВОЗМОЖНЫЕ НЕИСПРАВНОСТИ И МЕТОДЫ ИХ УСТРАНЕНИЯ

Неисправность	Вероятная причина	Метод устранения
Вибрация при работе	Оснастка установлена неправильно	Проверьте правильную установку оснастки
Низкая производительность	Оснастка затупилась	Замените оснастку
Электродвигатель перегревается	Продолжительная работы в непрерывном режиме	Эксплуатируйте инструмент в повторно-кратковременном режиме
Электродвигатель не запускается	<ol style="list-style-type: none"> Отсутствует напряжение в электросети Неисправный выключатель Изношены угольные щетки 	<ol style="list-style-type: none"> Проверьте напряжение в электросети Обратитесь в сервисный центр Обратитесь в сервисный центр для замены щеток

Выбор оснастки

Таблица 3

Оснастка	Назначение
Абразивный диск	Для шлифовки и удаления ворса древесины и неплавких материалов; удаление ржавчины металлических поверхностей.
Насадки из оксида алюминия	Используется по металлу, для зачистки сварных швов, и удаления ржавчины. Идеально подходит для заточки лезвий, снятия заусенцев, зачистки от ржавчины, подходит для неплавких материалов.
Щётка из полимерной щетины	Используйте для снятия небольших заусенцев, очистки и полировки серебра, и других драгоценных металлов. Может использоваться с полировочными составами.
Набор отрезных дисков	Для грубой шлифовки и обрезки древесины резины, неплавких материалов, удаления ржавчины металлических поверхностей. Диски легко монтируются.
Барaban для наждачных трубок	Идеально для шлифования и обработки древесины, неплавких материалов, а также удаление ржавчины металлических поверхностей.
Насадка для сменных дисков с фиксирующим винтом	Используется для работы с абразивными, отрезными полировочными дисками.
Цанга	Используется в зависимости от диаметра применяемой оснастки.
Абразивный наждачный камень	Идеально подходит для обработки, грубых поверхностей.
Стальная щётка	Щетки из нержавеющей стали не подвержены окислению и появлению ржавчины, когда используется на коррозионно-стойких материалах как оловянная посуда, алюминиевая и нержавеющая сталь.
Алмазная оснастка	Используется для работы с твердыми материалами, такими как мрамор, бетон, кирпич, фарфор, керамика, твердая эпоксидная смола, мягкая и твердая древесина.

7. ШУМ И ВИБРАЦИЯ

7.1 Шумовые и вибрационные характеристики приведены в таблице технических характеристик. Указанный в настоящем руководстве по эксплуатации уровень шума и вибрации измерен по методике измерения, прописанной в стандарте, и может быть использован для сравнения. Однако если машина будет использована для выполнения других работ с применением рабочих инструментов, не предусмотренных изготовителем, или техническое обслуживание не будет отвечать предписаниям, то уровень вибрации может быть иным.

8. ХРАНЕНИЕ И ТРАНСПОРТИРОВКА

8.1 Во время назначенного срока службы, храните машину в сухом отапливаемом помещении. Рекомендуемая температура хранения от плюс 5°C до плюс 40°C и относительной влажности воздуха не более 80% при температуре плюс 20°C. Храните машину в фирменной упаковке. Перед помещением машины на хранение снимите рабочий инструмент.

8.2 Во время транспортировки недопустимо прямое воздействие осадков, прямых солнечных лучей, нагрева и ударов. Транспортировка должна осуществляться только в фирменной упаковке при температуре окружающей среды от минус 20°C до плюс 40°C.

8.3 Бережно храните рабочий инструмент, не допускайте механических повреждений, ударов, падения на твердые поверхности и т.п.;

8.4 Оберегайте рабочий инструмент от воздействия интенсивных источников тепла или химически активных веществ.

9. АКСЕССУАРЫ

9.1 Аксессуары можно заказать по каталогу, указав их порядковый номер. Каталог продукции можно найти на официальном сайте компании.

10. УПАКОВКА

10.1 Машины, упакованы предприятием – изготовителем в потребительскую упаковку, исключающую возможность механического их повреждения, воздействия на них метеорологических факторов при транспортировании и хранении.

10.2 Эксплуатационная и сопроводительная документация помещается в водонепроницаемый пакет и укладывается в тару.

11. УТИЛИЗАЦИЯ

11.1 Машина, выработавшая назначенный срок службы и/или после истечения назначенного срока хранения, подлежит утилизации в соответствии с правилами, установленными природоохранным и иным законодательством страны, в которой эксплуатируется машина

11.2 Отслужившие свой срок электроинструменты, принадлежность и упаковку следует сдавать на экологически чистую рекуперацию отходов. **Не выбрасывайте электроинструменты в бытовой мусор!**

12. ПЕРЕЧЕНЬ КРИТИЧЕСКИХ ОТКАЗОВ

12.1 Перечень критических отказов и ошибочные действия персонала или пользователя.

Не использовать с поврежденной рукояткой или не использовать при появлении дыма непосредственно из корпуса изделия.

Не использовать с перебитым или оголенным электрическим кабелем.

Не использовать на открытом пространстве во время дождя (в распыляемой воде)

Не включать при попадании воды в корпус.

Не использовать при сильном искрении.

Не использовать при появлении сильной вибрации.

13. КРИТЕРИИ ПРЕДЕЛЬНЫХ СОСТОЯНИЙ

13.1 Критерием предельного состояния машины является состояние, при котором ее дальнейшая эксплуатация недопустима или экономически нецелесообразна.

13.2 Критериями предельного состояния являются:

- прекращение выполнения машиной заданных функций
- снижение мощности
- шум, стук и вибрация в механических частях
- трещины поверхности корпуса
- чрезмерный износ щеток или повреждение двигателя, корпуса
- искрение, перегрев и выделение дыма
- отказ или повреждение выключателей и переключателей
- износ электродвигателя, редуктора
- перетёрт или повреждён электрический кабель
- совокупность признаков.

14. ДЕЙСТВИЯ В ЭКСТРЕМАЛЬНЫХ УСЛОВИЯХ

15.1 При возникновении экстремальных ситуаций, угрожающих жизни и здоровью людей или повреждению материальных ценностей немедленно произвести отключение машины! Оказать помощь пострадавшему, при необходимости вызвать медицинскую помощь, обеспечить сохранность места происшествия, доложить о случившемся ответственному за безопасную эксплуатацию оборудования.

При возникновении пожара: по возможности немедленно произвести отключение машины от сети электропитания! Эвакуировать людей из опасной зоны, при незначительном источнике возгорания локализовать его средствами пожаротушения – использовать углекислотный или порошковый огнетушитель и (или) песок).

Использование щелочного огнетушителя не допустимо!

Сообщить о пожаре ответственному за безопасную эксплуатацию оборудования и территориальный отдел МЧС.)

ТЕХНИЧЕСКИЙ ПАСПОРТ

1. СВЕДЕНИЯ ОБ ИЗДЕЛИИ

Изделие	Микрошлифмашина, прямая, сетевая	
Модель	МШМ-150Э <input type="checkbox"/> МШМ-160Э <input type="checkbox"/> МШМ-170Э <input type="checkbox"/> МШМ-180Э <input type="checkbox"/> МШМ-200Э <input type="checkbox"/>	
Серийный номер		
Дата изготовления		
Комплектация	Микрошлифмашина, прямая, сетевая	<input checked="" type="checkbox"/>
	Руководство по эксплуатации и Инструкция по безопасности	<input checked="" type="checkbox"/>
	Обоснование безопасности	<input checked="" type="checkbox"/>
	Гарантийный талон	<input checked="" type="checkbox"/>
	Набор насадок	<input checked="" type="checkbox"/>
	Цанга 2,4мм	<input checked="" type="checkbox"/>
	Цанга 3,2мм	<input checked="" type="checkbox"/>
	Гибкий вал	<input checked="" type="checkbox"/>
	Ключ	<input checked="" type="checkbox"/>
	Упаковка (Кейс)	<input checked="" type="checkbox"/>

Дополнительные комплектующие (при наличии)

Копия обоснования безопасности.

2. СВЕДЕНИЯ О ПРИЕМКЕ

По результатам приемо-сдаточных испытаний проведенных службой технического контроля изготовителя, компании **WELEE (SHANGHAI) INDUSTRY CO., LTD.**, Микрошлифмашина, прямая, сетевая признана соответствующей требованиям нормативно технической документации **WELEE (SHANGHAI) INDUSTRY CO., LTD.**, в части требований безопасности, установленных эксплуатационных характеристик, маркировки, упаковки и полноты комплектации, на основании чего признана годной для эксплуатации

Дата приемки:		Дата упаковки:	
	день, месяц, год		день, месяц, год

Ответственный за приемку:		
	должность	фамилия имя

подпись	место для печати

ДЛЯ ЗАМЕТОК

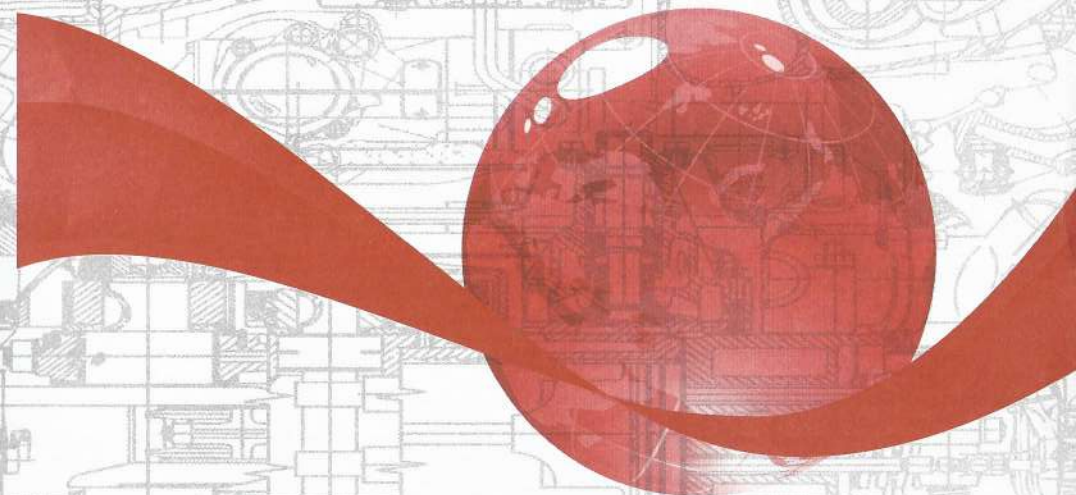
WELEE (SHANGHAI) INDUSTRY CO., LTD.
No.227, Rushan Road, Shanghai, China.
info@felisatti.ru
felisatti.ru



FELISATTI®



FELISATTI®



Гарантийный талон

Благодарим Вас за выбор инструмента FELISATTI. Убедительно просим Вас внимательно ознакомиться с гарантийными обязательствами.

Данным гарантийным талоном подтверждается высокое качество изделия при соблюдении правил эксплуатации, указанных в инструкции по эксплуатации.

При покупке инструмента требуйте проверки его комплектности и исправности, а также правильного заполнения гарантийного талона, в Вашем присутствии. В гарантийном талоне заполняются графы: наименование изделия, серийный номер, дата продажи, наименование торговой организации, ставится печать торговой организации.

При отсутствии у Вас правильно заполненного гарантийного талона -мы будем вынуждены отказать Вам в гарантийном ремонте.

Убедительно просим Вас перед началом работы с изделием внимательно ознакомиться с инструкцией по эксплуатации.

Изделие принимается в ремонт только в чистом и собранном виде.

Гарантийные обязательства:

Компания берет на себя обязательства по бесплатному устранению неисправностей, возникших по вине производителя, в течение 24 месяцев со дня продажи изделия. Срок ремонта обусловлен сложностью ремонта и наличием запасных частей и осуществляется в сроки, установленные законом РФ «О защите прав потребителей».

По всем вопросам, связанным с ремонтом и техническим обслуживанием, рекомендуем обращаться в авторизованные сервисные центры и мастерские, адреса и телефоны которых Вы сможете найти на нашем сайте www.felisatti.pro. Техническое освидетельствование на предмет установления гарантийности случая поломки производится в авторизованном сервисном центре или мастерской.

ВНИМАНИЕ! При первых признаках неисправности инструмента (повышенный шум, вибрация, потеря мощности, запах гари, искрение, снижение оборотов и т.п.) его дальнейшая эксплуатация запрещается.

Гарантийный ремонт не осуществляется в следующих случаях:

- При отсутствии, повреждении или изменении серийного номера на инструменте или в гарантийном талоне, а также при их несоответствии;
- При неавторизованном вмешательстве (самостоятельной попытке вскрытия) или ремонта изделия вне гарантийной мастерской (нарушены пломбы, сорваны шлицы винтов корпусных деталей и иных элементов конструкции);
- При наличии механических повреждений корпуса, шнуров питания и штепсельной вилки;
- Если у инструмента сильно загрязнены вентиляционные каналы продуктами обработки, а также при попадании в электронинструмент инородных тел, не являющихся отходами, образующихся при применении по назначению;
- Неисправность вызвана применением заведомо неисправного инструмента;
- Повреждение или неисправность возникли в результате эксплуатации изделия с нарушениями требований Руководства по эксплуатации, а также в следствие естественного износа узлов и деталей, вызванных интенсивной эксплуатацией изделия;
- При наличии продуктов обработки, следов окисления и/или ржавчины внутри машины;
- При перегрузке или заклинивании изделия (одновременный выход из строя якоря и статора или обеих обмоток статора, выход из строя шестерни редуктора и якоря);
- При возникновении неисправностей в результате нарушения требований к подготовке и порядку работы, установленных в руководстве по эксплуатации изделия. Например, перегрев изделия, несоблюдение требований к составу и качеству топливной смеси и/или применяемого масла в системе смазки, повлекшее выход из строя цилиндро-поршневой группы и/или шатунно-поршневой группы (безусловным признаком этого является закливание поршневого кольца и/или наличие царапин и потертостей на внутренней поверхности цилиндра и поверхности поршня, разрушение, оплавление или заклинивание опорных подшипников шатуна и поршневого пальца);

Гарантия не распространяется на:

- Оснастку и дополнительные принадлежности (патроны сверлильные, фланцы, гайки, цапги, аккумуляторные батареи, сварочные кабели, фильтры);
- Быстроизнашивающиеся детали (щетки угольные, ремни, разъемные соединения, шины, цепи, звездочки, ленты тормоза, пружины сцепления, элементы крепления и натяжения шины, свечи, ручной стартер и его элементы), а также на детали, срок службы которых зависит от регулярного технического обслуживания (смазки, чистки и т.п.);
- Шнуры питания, в случае повреждения изоляции, подлежат обязательной замене без согласия владельца (услуга платная).

Изготовитель не берет на себя обязательств по гарантийному ремонту и устранению неисправностей, возникших полностью или частично, прямо или косвенно вследствие установки или замены деталей, либо установки дополнительных деталей и/или узлов, которые не являются разрешенными изготовителем, либо возникших вследствие изменения конструкции.

Ответственность по настоящей гарантии ограничивается указанными в настоящем документе обязательствами, если иное не предусмотрено законом.

СРОК ГАРАНТИИ ПРОДЛИВАЕТСЯ НА ВРЕМЯ НАХОЖДЕНИЯ ИНСТРУМЕНТА В ГАРАНТИЙНОМ РЕМОНТЕ.

Товар получен в исправном состоянии, без видимых повреждений, в полной комплектности, проверен в моем присутствии, претензий к внешнему виду и качеству товара не имею. Руководство по эксплуатации и правильно заполненный гарантийный талон получил.

Подпись покупателя _____

FELISATTI

ООО «ФЕЛИМАКС»

Адрес: РФ, 141400, Московская обл., г.Химки,

ул. Репина, д. 2/27, оф. 301.

Телефон: +7 (499) 677-68-50

e-mail: info@felisatti.pro

Гарантийный
талон №

1901

Наименование изделия _____

Серийный № _____

Торговая организация _____

Дата продажи _____

М.П.
Печать сервисного
центра

Гарантийный
талон №

1901

Заполняется уполномоченным
сервисным центром

Дата приемки _____

Дата выдачи _____

Сервисный центр _____

Подпись и печать _____

М.П.
Печать сервисного
центра

Гарантийный
талон №

1901

Заполняется уполномоченным
сервисным центром

Дата приемки _____

Дата выдачи _____

Сервисный центр _____

Подпись и печать _____

М.П.
Печать сервисного
центра